

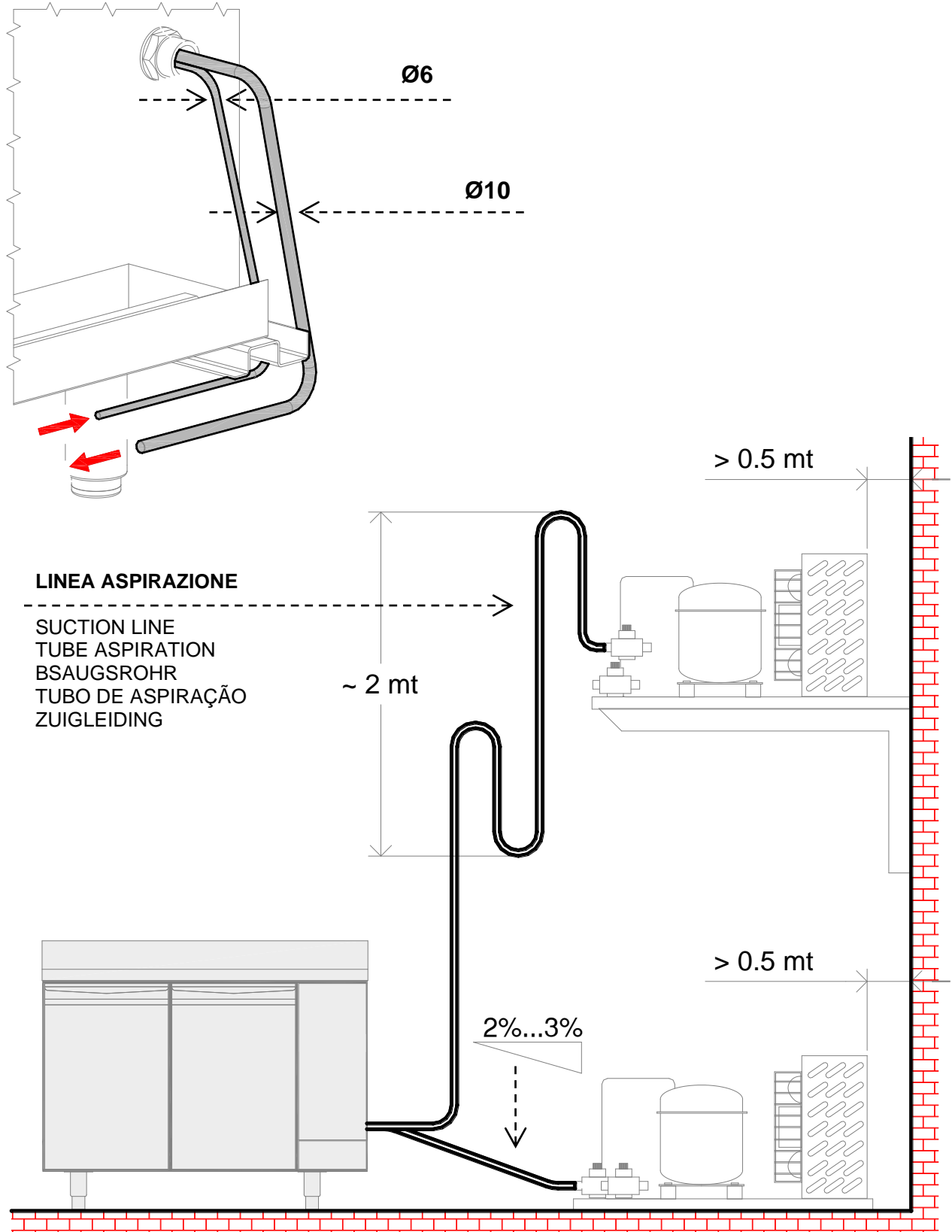


**MOD : TFC4/AG-5**

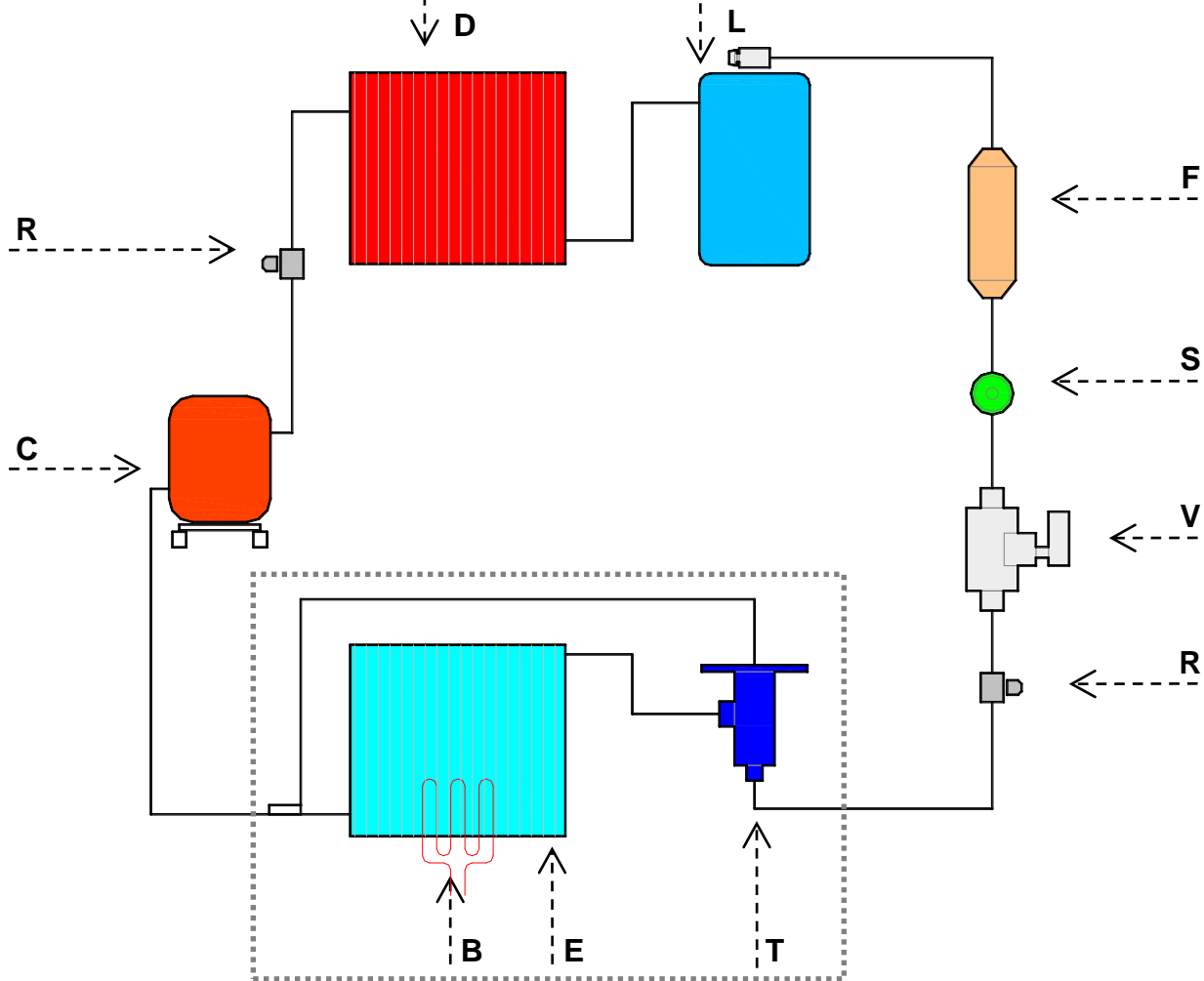
**Production code : T8MG4V2510-DM**

**09/2025**

**CIRCUITO FRIGORIFERO PER TAVOLI REFRIGERATI PREDISPOSTI**  
 REFRIGERATING CYCLE DIAGRAM FOR REMOTE REFRIGERATING TABLES  
 SCHEMA DU CYCLE DE REFRIGERATION - TABLES REFRIGEREES SANS COMPRESSEUR  
 KÜHLSCHHEMA FÜR KÜHLTISCHE OHNE AGGREGAT  
 CIRCUITO DE REFRIGERAÇÃO PARA BALCÕES REFRIGERADOS REMOTOS -  
 KOELCIRCUIT VOOR REMOTE KOELTAFELS



**CIRCUITO FRIGORIFERO PER TAVOLI REFRIGERATI PREDISPOSTI**  
 REFRIGERATING CYCLE DIAGRAM FOR REMOTE REFRIGERATING TABLES  
 SCHEMA DU CYCLE DE REFRIGERATION - TABLES REFRIGEREES SANS COMPRESSEUR  
 KÜHLSCHHEMA FÜR KÜHLTISCHE OHNE AGGREGAT  
 CIRCUITO DE REFRIGERAÇÃO PARA BALCÕES REFRIGERADOS REMOTOS -  
 KOELCIRCUIT VOOR REMOTE KOELTAFELS



	IT	GB	FR	DE	PT	NL
<b>C</b>	Compressore	Compressor	Compresseur	Kompressor	Compressor	Compressor
<b>R</b>	Rubinetto	Cock	Robinet	Hahn	Registro	Tap
<b>D</b>	Condensatore	Condenser	Condenseur	Kondensator	Condensador	Condensor
<b>L</b>	Ricevitore di liquido	Liquid receiver	Collecteur de liquide	Flüssigkeitsempfänger	Receptor de líquido	Vloeistofontvanger
<b>F</b>	Filtro deidratatore	Dehydrating filter	Filtre déshydrater	FeuchtigkeitsentzugsfILTER	Filtro desidratador	Filter droger
<b>S</b>	Spia liquido	Liquid pilot light	Témoins de liquide	Kontrolleuchte Flüssigkeit	Visor de controle do líquido	Kijkglas voor vloeistof
<b>V</b>	Valvola solenoide	Solenoid valve	Vanne solénoïde	Solenoidventilator	Válvula solenoide	Magneetventiel
<b>T</b>	Valvola d'espansione	Expansion valve	Vanne d'expansion	Ausdehnungsventil	Válvula de expansão	Expansieventiel
<b>E</b>	Evaporatore	Evaporator-cooler unit	Evaporateur	Verdampfungseinheit	Evaporador	Verdamper
<b>B</b>	Resistenza Sbrinamento	Defrosting resistance	Resistance dégivrage	Abtauungswiderstand	Resistência de degelo	Verwarmingselement

	IT	EN	FR	DE	PT	NL
<b>C</b>	Compressore	Compressor	Compresseur	Kompressor	Compressor	Compressor
<b>RSC</b>	Resistenza Scarico	Discharge resistance	Resistance évacuation	Abfluss-widerstand	Resistência de Descarga	Verwarmingselement Afvoer
<b>SC</b>	Sonda Cella	Room probe	Sonde cellule	Fuhler raum	Sonda Câmara Fria	Cel Sonde
<b>SE</b>	Sonda Evaporatore	Evaporator probe	Sonde évaporateur	Fuhler verdampfer	Sonda Evaporador	Sonde Verdampfer
<b>S3</b>	Sonda Condensatore	Condenser Probe	Sonde Condensateur	Kerntemperaturfühler	Sonda Condensador	Sonde Condensor
<b>VC</b>	Ventilatore Condensatore	Condenser fan	Ventilateur condenseur	Kondensatorventilator	Micro ventilador Condensador	Ventilator Condensor
<b>VE</b>	Ventilatore Evaporatore	Evaporator fan	Ventilateur évaporateur	Verdampferventilator	Micro ventilador evaporador	Ventilator Verdampfer
<b>VS</b>	Valvola solenoide (gas caldo)	Solenoid valve	vanne solénoïde	Solenoidventil	Válvula Solenoide	Magneetventiel (heet gas)
<b>REV</b>	Resistenza evapora condensa (solo versione predisposta)	Condensate evaporation heater (remote refrigeration units model only)	Résistance évaporation condensation (seulement modèles sans groupe logé)	Heizelement zur Tauwasserverdunstung (nur bei Modellen für Zentralkühlung)	Resistência Evapora Condensa (Somente versão remota)	Verwarmingselement Condensaatverdampfer (alleen voorbereide versie)
<b>RSB</b>	Resistenza Sbrinamento	Defrosting resistance	Resistance dégivrage	Abtauungswiderstand	Resistência de degelo	Verwarmingselement Ontdooiing
<b>RSS</b>	Resistenza Scarico	Discharge resistance	Resistance évacuation	Abfluss-widerstand	Resistência de descarga	Verwarmingselement Afvoer
<b>RST</b>	Resistenza Stipite	Anti-condensation element	Resistance montant	Widerstand turpfosten	Resistência do quadro da porta	Verwarming Raam
<b>PT</b>	Protezione Termica	Safety Thermostat	Termostate de sur	Sicherheitsthermostat	Proteção Térmica	Bescherming Thermische bescherming
<b>VA</b>	Ventilatore vano tecnico (solo versione predisposta)	Fan (Remote refrigeration units model only)	Fan (Seulement modèles sans groupe logé)	Fan (nur bei Modellen für Zentralkühlung)	Micro ventilador compartimento técnico (somente versão remota)	Ventilator technisch compartiment (alleen voorbereide versie)

44567 - 00

VENTILATED

SCHEMA ELETTRICO - ELECTRIC DIAGRAM – SCHALTBIKD  
SCHÉMA ÉLECTRIQUE - ESQUEMA ELÉCTRICO  
ESQUEMA ELÉTRICO – ELEKTRISCH SCHEMA

