



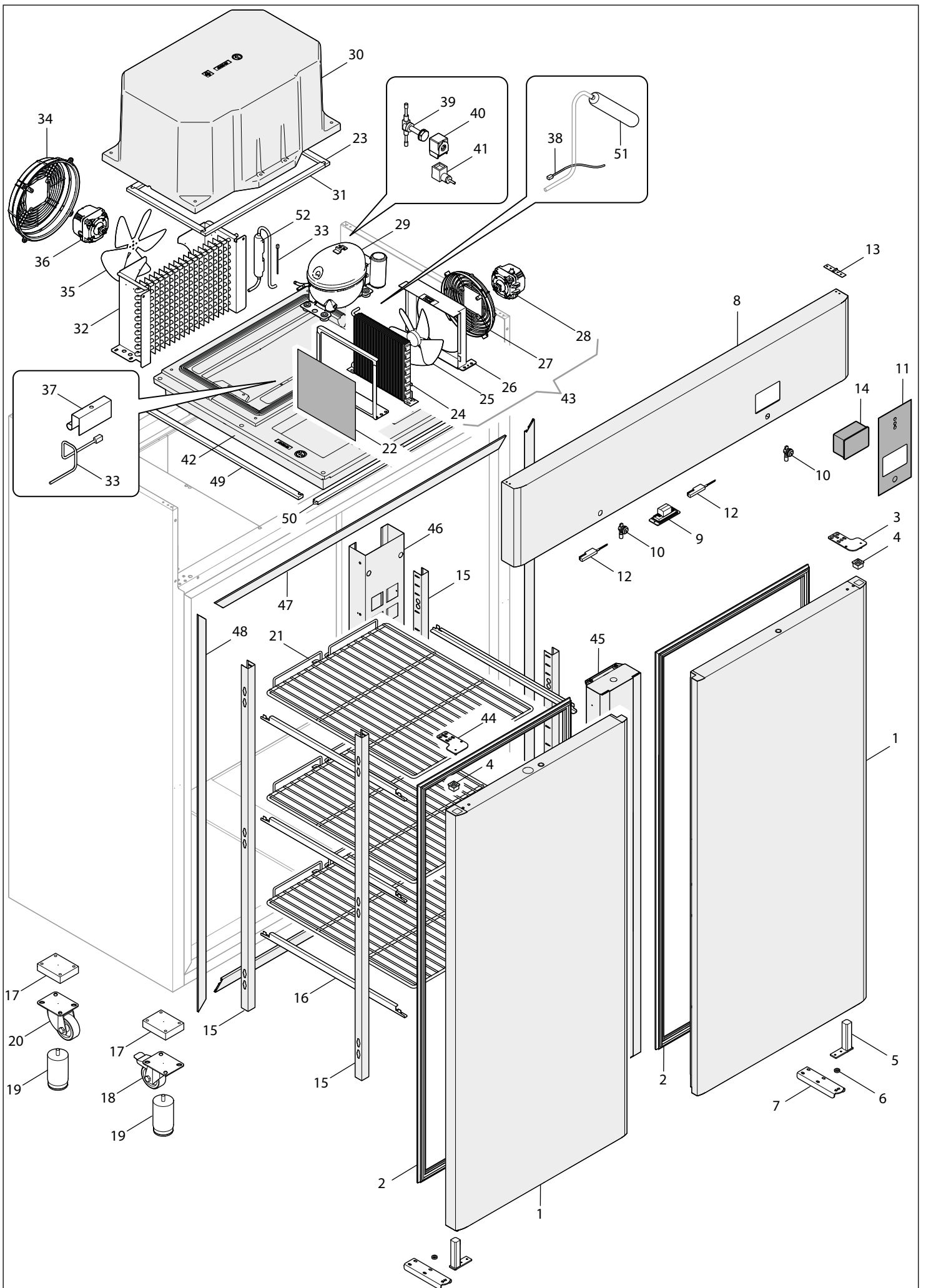
# **MOD : AE2P/PL3**

**Production code : AE14X2501-DM**

Jet engine compressor drawings

Creative  
MARKET

**09/2025**



| N° | CODICE | DESCRIZIONE                                 | TENS. / FREQ.    | DATA VALIDITA' |
|----|--------|---|------------------|----------------|
| 1  | 44382  | ASSIEME PORTA ARMADIO GASTRONOMIA EVOLUTION |                  |                |
| 2  | 40605  | GUARNIZIONE PORTA GASTRONOMIA 1/1           |                  |                |
| 3  | 37663  | CERNIERA SUPERIORE DESTRA                   |                  |                |
| 4  | 37655  | BLOCCO PORTA PIVOT                          |                  |                |
| 5  | 37654  | CERNIERA PORTA PIVOT                        |                  |                |
| 6  | 38181  | RONDELLA Ø10.5x17                           |                  |                |
| 7  | 37656  | CERNIERA INFERIORE                          |                  |                |
| 8  | 44537  | ASSIEME CRUSCOTTO 1400 EVOLUTION [EVJ]      |                  |                |
| 9  | 40607  | FARETTO LED                                 | 230V 50/60Hz     |                |
| 10 | 26447  | SERRATURA BOX                               |                  |                |
| 11 | 44388  | MEMBRANA ARMADI EVOLUTION                   |                  |                |
| 12 | 18762  | MICRO MAGNETICO                             |                  |                |
| 13 | 28045  | CERNIERA A LIBRO 80x17                      |                  |                |
| 14 | 44399  | TERMOSTATO EVJ215                           | 230V             |                |
| 15 | 40713  | CREMAGLIERA GASTRONOMIA 1/1 L=30            |                  |                |
| 16 | 35740  | GUIDA ARMADIO GASTRONOMIA                   |                  |                |
| 17 | 25523  | ZOCCOLO POLIETILENE 100x80x25 x RUOTE 80    |                  |                |
| 18 | 27720  | RUOTA INOX Ø80 CON FRENO                    |                  |                |
| 18 | 26512  | RUOTA ZINCATA Ø80 CON FRENO                 |                  |                |
| 19 | 34540  | PIEDINO INOX 115/165 M10x20                 |                  |                |
| 19 | 34541  | PIEDINO ABS 115/165 M10x20                  |                  |                |
| 20 | 27719  | RUOTA INOX Ø80                              |                  |                |
| 20 | 26511  | RUOTA ZINCATA Ø80                           |                  |                |
| 21 | 30199  | GRIGLIA PLASTICA GASTRONOMIA 2/1 CON FERMO  |                  |                |
| 22 | 38628  | FILTRO RETE 280x250                         |                  |                |
| 23 | 40686  | MATERASSINO ADESIVO GOMMA 20x10 L=333       |                  |                |
| 24 | 37301  | BATTERIA ALETTATA (STVF93)                  |                  |                |
| 25 | 39900  | PALA PLASTICA Ø230                          |                  |                |
| 26 | 40461  | BOCCAGLIO Ø230 (STVF278)                    |                  |                |
| 27 | 40460  | GRIGLIA Ø230 (STVF278)                      |                  |                |
| 28 | 39854  | MOTORE                                      | 220/240V 50/60Hz |                |
| 29 | 37185  | COMPRESSORE EMT6165U-CSIR R290              |                  |                |
| 30 | 40428  | COPERCHIO UNITA POLISTIROLO                 |                  |                |
| 31 | 40439  | MATERASSINO ADESIVO GOMMA 20x10 L=530       |                  |                |
| 32 | 40441  | EVAPORATORE 10T 2R L=350 P5                 |                  |                |
| 33 | 29657  | SONDA NTC L=3 IP65                          |                  |                |
| 34 | 30329  | GRIGLIA CONDENSATORE                        |                  |                |
| 35 | 18640  | VENTOLA Ø230 ASPIRANTE                      |                  |                |
| 36 | 37887  | MOTORE                                      | 220/240V 50/60Hz |                |
| 37 | 37062  | PORTA SONDA                                 |                  |                |
| 38 | 20286  | SONDA NTC L=1,5 IP65                        |                  |                |
| 39 | 38133  | VALVOLA SOLENOIDE                           |                  |                |
| 40 | 32348  | BOBINA                                      | 220/240V 50/60Hz |                |
| 41 | 00715  | CONNETTORE PG11                             |                  |                |
| 42 | 40425  | BASAMENTO UNITA                             |                  |                |
| 43 | 41146  | CONDENSATORE (STVF93-ES)                    |                  |                |
| 44 | 37664  | CERNIERA SUPERIORE SINISTRA                 |                  |                |
| 45 | 40543  | ASS. MONTANTE VERTICALE 1400                |                  |                |
| 46 | 40709  | SUPPORTO CREMAGLIERA POSTERIORE 1400        |                  |                |
| 47 | 40553  | COPERCHIO PROFILO ORIZZONTALE SCOCCA        |                  |                |
| 48 | 40418  | COPERCHIO PROFILO VERTICALE SCOCCA          |                  |                |
| 49 | 40600  | GUARNIZIONE GOMMA 20x6 L=625                |                  |                |
| 50 | 34653  | GUARNIZIONE GOMMA 20x6 L=645                |                  |                |
| 51 | 37050  | FILTRO DEIDRATATORE 2VIE                    |                  |                |

Cod: AE14X2501

S.N: \_\_\_\_\_

Mod: AR EVOLUTION 1400 -2/+8V 2P R290

Rev: 00 - 07/2023

| N° | CODICE | DESCRIZIONE        | TENS. / FREQ. | DATA VALIDITA' |
|----|--------|--------------------|---------------|----------------|
| 52 | 37051  | SEPARATORE LIQUIDO |               |                |