



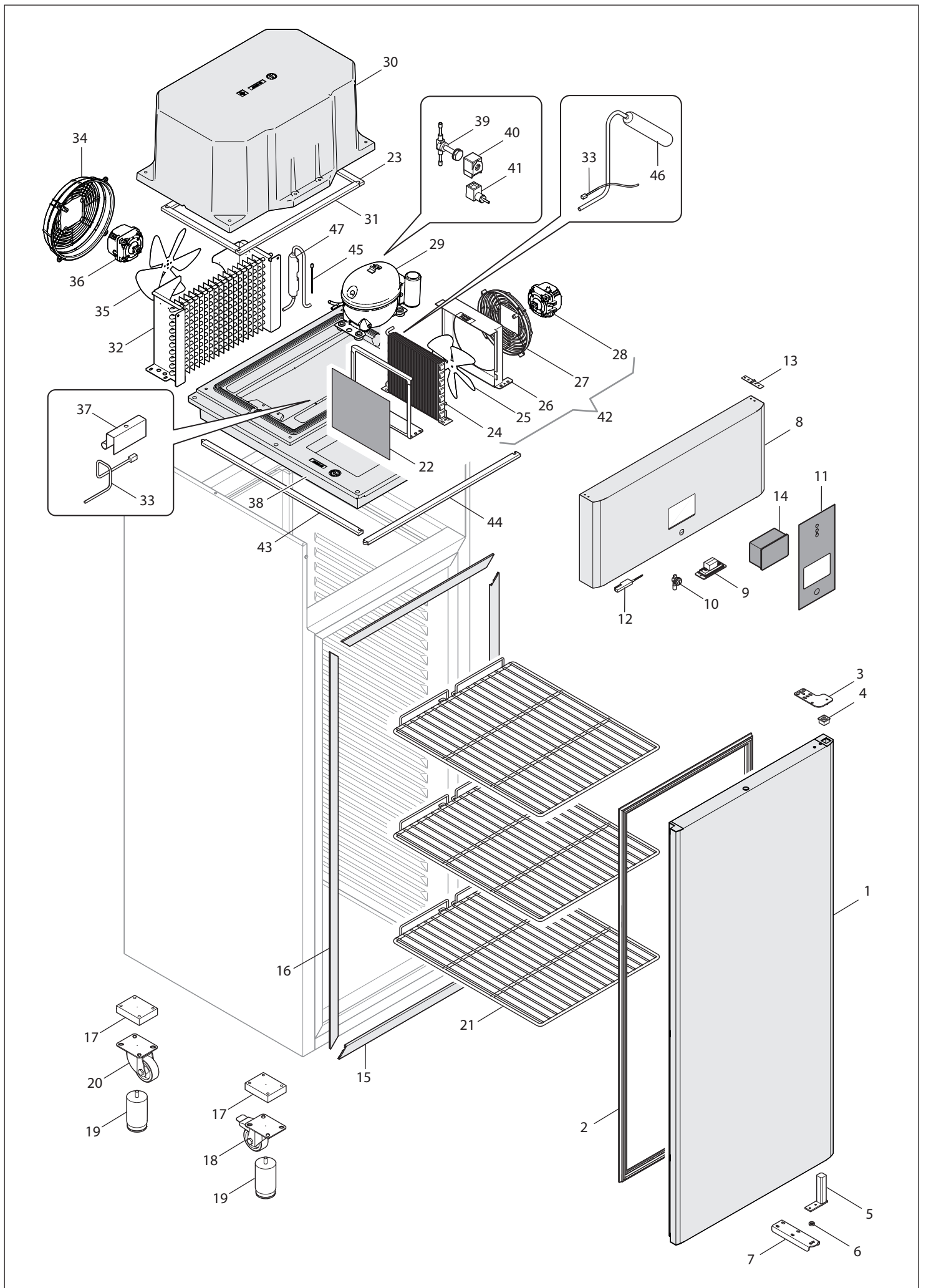
MOD : AE1P/PL1

Production code : AEF7X2501-DM

Jet engine compressor drawings

Creative
MARKET

09/2025



N°	CODE	DESCRIPTION	VOLT. / FRÉQ.	DATE DE VALIDITÉ'
1	44386	GROUPE PORTE ARMOIRE CÔTÉS IMPRIMÉS EVOLUTION		
2	40777	JOINT PORTE CÔTÉS IMPRIMÉS 1/1		
3	37663	CHARNIÈRE SUPÉRIEURE DROITE		
3	37664	CHARNIÈRE SUPÉRIEURE GAUCHE		
4	37655	BUTÉE PORTE PIVOT		
5	37654	CHARNIÈRE PORTE PIVOT		
6	38181	RONDELLE Ø10.5x17		
7	37656	CHARNIÈRE INFÉRIEURE		
8	44535	GROUPE BANDEAU DE COMMANDES CÔTÉS IMPRIMÉS EOLUTION [EVJ]		
9	40607	PROJECTEUR LED	230V 50/60Hz	
10	26447	SERRURE BOX		
11	44388	MEMBRANE ARMOIRE EVOLUTION		
12	18762	MICRO MAGNÉTIQUE		
13	28045	CHARNIÈRE À AXE 80x17		
14	44399	THERMOSTAT EVJ215	230V	
15	40534	COUVERCLE PROFILÉ HORIZ. CÔTÉS IMPRIMÉS		
16	40418	COUVERCLE PROFILÉ VERTICAL COQUE		
17	25523	SOCLE POLYÉTHYLÈNE 100x80x25 x ROUES 80		
18	27720	ROUE INOX Ø80 AVEC FREIN		
18	26512	ROUE GALVANISÉE Ø80 AVEC FREIN		
19	34540	PIED INOX 115/165 M10x20		
19	34541	PIED ABS 115/165 M10x20		
20	27719	ROUE INOX Ø80		
20	26511	ROUE GALVANISÉE Ø80		
21	30199	GRILLE PLASTIQUE GASTRONOMIE 2/1 AVEC BUTÉE		
22	39858	FILTRE CONDENSATEUR Ø200		
23	40686	MATELAS ADHÉSIF CAOUTCHOUC 20x10 L=333		
24	39851	BATTERIE À AILETTES (STVF67)		
25	39853	PELLE PLASTIQUE Ø200		
26	41440	MANCHON Ø200 (STVF67)		
27	41441	GRILLE Ø 200 (STVF67)		
28	39854	MOTEUR	220/240V 50/60Hz	
29	39904	COMPRESSEUR EMC3119U-PTC R290	230V 50Hz	
29	41147	COMPRESSEUR EMI70UER R290	220/240V 60Hz	
30	40428	COUVERCLE UNITÉ POLYSTYRÈNE		
31	40439	MATELAS ADHÉSIF CAOUTCHOUC 20x10 L=530		
32	40441	ÉVAPORATEUR 10T 2R L=350 P5		
33	20286	SONDE NTC L=1,5 IP65		
34	30329	GRILLE CONDENSATEUR		
35	18439	VENTILATEUR Ø200 ASPIRANT		
36	39850	MOTEUR	230V 50Hz	
37	37062	PORTE SONDE		
38	40425	BASE UNITÉ		
39	38133	VANNE SOLÉNOÏDE		
40	32348	BOBINE	220/240V 50/60Hz	
41	00715	STECKVERBINDUNG PG11		
42	39492	CONDENSATEUR (STVF67-ES)		
43	40600	JOINT CAOUTCHOUC 20X6 L=625		
44	34653	JOINT CAOUTCHOUC 20X6 L=645		
45	29657	SONDE NTC L=3 IP65		
46	37050	FILTRE DÉSHYDRATEUR 2 VOIES		
47	37051	SÉPARATEUR DE LIQUIDE		