



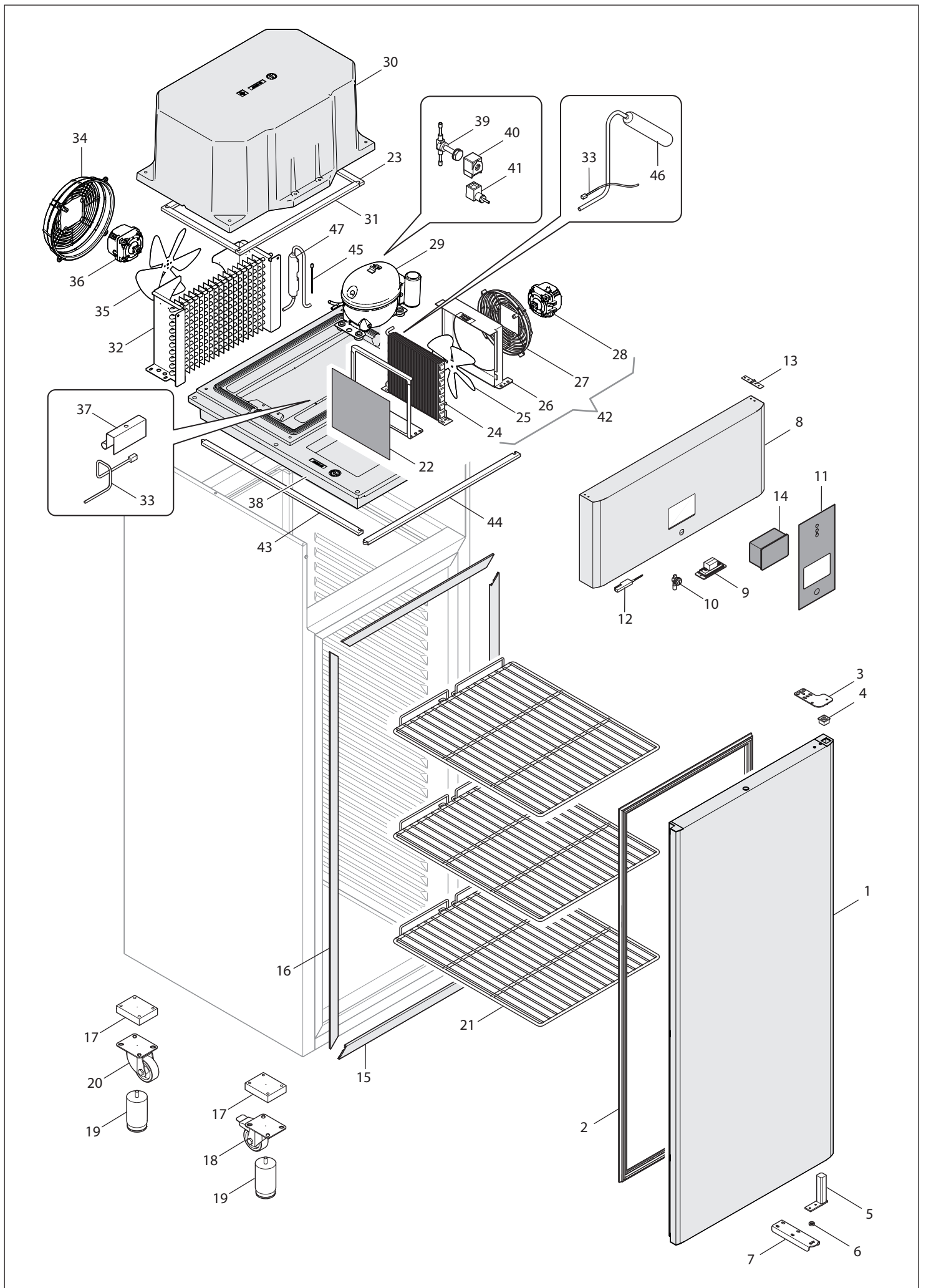
# **MOD : AE1P/PL1**

**Production code : AEF7X2501-DM**

Jet engine compressor drawings

Creative  
MARKET

**09/2025**



Nr.	CODE	BESCHREIBUNG	VOLT. / FREQ.	GÜLTIGKEITSDATUM
1	44386	BAUGRUPPE SCHRANKTÜR GEFORMTE SEITENTEILE EVOLUTION		
2	40777	BAUGRUPPE TÜR BEDRUCKTE SEITENTEILE 1/1		
3	37663	OBERES SCHARNIER RECHTS		
3	37664	OBERES SCHARNIER LINKS		
4	37655	BLOCKIERUNG TÜR PIVOT		
5	37654	SCHARNIER TÜR PIVOT		
6	38181	UNTERLEGSSCHEIBE Ø10.5x17		
7	37656	UNTERES SCHARNIER		
8	44535	BAUGRUPPE INSTRUMENTENTAFEL GEFORMTE SEITENTEILE EVOLUTION [EVJ]		
9	40607	LED-STRAHLER	230V 50/60Hz	
10	26447	SCHLOSS BOX		
11	44388	MEMBRAN SCHRÄNKE EVOLUTION		
12	18762	MAGNETIMIKROSCHALTER		
13	28045	BUCHSCHARNIER 80x17		
14	44399	THERMOSTAT EVJ215	230V	
15	40534	ABDECKUNG HORIZONTALES PROFIL BEDRUCKTE SEITENTEILE		
16	40418	ABDECKUNG VERTIKALES PROFIL RAHMEN		
17	25523	POLYÄTHYLENSOCKEL 100x80x25 x RÄDER 80		
18	27720	RAD EDELSTAHL Ø80 MIT BREMSE		
18	26512	VERZINKTES RAD Ø80 MIT BREMSE		
19	34540	FÜSSCHEN EDELSTAHL 115/165 M10x20		
19	34541	FÜSSCHEN ABS 115/165 M10x20		
20	27719	RAD EDELSTAHL Ø80		
20	26511	VERZINKTES RAD Ø80		
21	30199	KUNSTSTOFFGITTERROST GASTRONOMIE 2/1 OHNE ANSCHLAG		
22	39858	FILTER KONDENSATOR Ø200		
23	40686	KLEBEMATTE GUMMI20x10 L=333		
24	39851	RIPPENBATTERIE (STVF67)		
25	39853	KUNSTSTOFFSCHAUFEL Ø200		
26	41440	TÜLLE Ø200 (STVF67)		
27	41441	GITTERROST Ø 200 (STVF67)		
28	39854	MOTOR	220/240V 50/60Hz	
29	39904	KOMPRESSOR EMC3119U-PTC R290	230V 50Hz	
29	41147	KOMPRESSOR EMI70UER R290	220/240V 60Hz	
30	40428	ABDECKUNG EINHEIT POLYSTYROL		
31	40439	KLEBEMATTE GUMMI20x10 L=530		
32	40441	VERDAMPFER 10T 2R L=350 P5		
33	20286	NTC-SONDE L=1,5 IP65		
34	30329	GITTERROST KONDENSATOR		
35	18439	GEBLÄSE Ø200 ANSAUGUNG		
36	39850	MOTOR	230V 50Hz	
37	37062	TÜR SONDE		
38	40425	UNTERBAU EINHEIT		
39	38133	SOLENOIDVENTIL		
40	32348	SPULE	220/240V 50/60Hz	
41	00715	CONECTOR PG11		
42	39492	KONDENSATOR (STVF67-ES)		
43	40600	GUMMIDICHTUNG 20x6 L=625		
44	34653	GUMMIDICHTUNG 20x6 L=645		
45	29657	NTC-SONDE L=3 IP65		
46	37050	2-WEGE-DEHYDRATIONSFILTER		
47	37051	FLÜSSIGKEITSABSCHIEDER		