

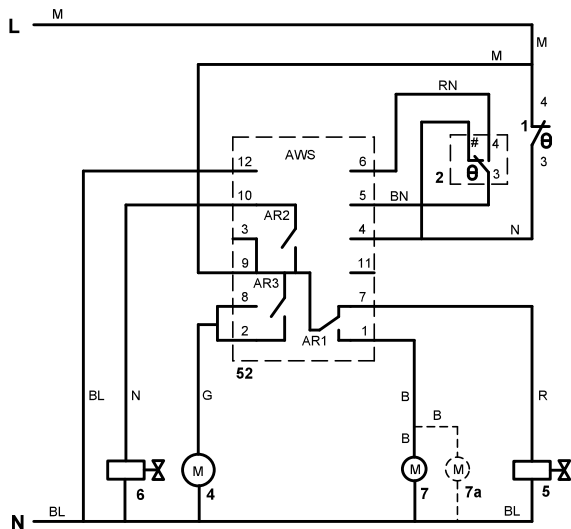


**MOD : CUB30/9W**

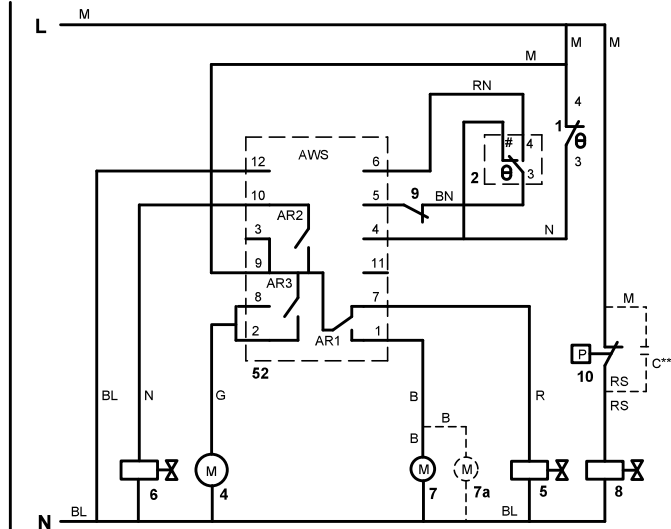
**Production code : 39706S11QZ1856 - CB 249W HC NEW B-QUBE**

**01/2026**

## SCHEMA ELETTRICO / WIRING DIAGRAM / ESQUEMA ELÉCTRICO



VERSIONE AD ARIA / AIR COOLED / VERSION AIRE



VERSIONE AD ACQUA / WATER COOLED / VERSION AGUA

|   |   |
|---|---|
| 1. TERMOSTATO CONTENITORE<br>BIN THERMOSTAT<br>TERMOSTATO CONTENEDOR  | 9. TERMOSTATO DI SICUREZZA<br>SAFETY THERMOSTAT<br>TERMOSTATO DE SEGURIDAD  |
| 2.* TERMOSTATO EVAPORATORE<br>EVAPORATOR THERMOSTAT<br>TERMOSTATO EVAPORADOR  | 10. PRESSOSTATO<br>PRESSURE SWITCH<br>PRESOSTATO  |
| 4. COMPRESSORE<br>COMPRESSOR<br>COMPRESOR   | 52. TEMPORIZZATORE ELETTRONICO<br>ELECTRONIC TIMER<br>TEMPORIZADOR ELECTRONICO  |
| 5. ELETTROVALVOLA GAS CALDO<br>HOT GAS VALVE<br>ELECTROVALVULA GAS CALIENTE   | C. CONDENSATORE<br>CAPACITOR<br>CAPACITADOR   |
| 6. ELETTROVALVOLA INGRESSO ACQUA P<br>ER EVAPORATORE<br>WATER INLET VALVE FOR EVAPORATOR<br>VALVÚLA INGRESO AGUA EVAPORADOR | ** ONLY:<br>@ 220V / 50HZ<br>@ 220V / 60HZ  |
| 7. POMPA<br>PUMP<br>BOMBA   | B = BIANCO / WHITE / BLANCO<br>BL = BLU / BLUE / AZUL<br>BN = BIANCO-NERO / WHITE-BLACK / BLANCO-NEGRO<br>G = GRIGIO / GREY / GRIS<br>M = MARRONE / BROWN / MARRON<br>N = NERO / BLACK / NEGRO<br>R = ROSSO / RED / ROJO<br>RN = ROSSO-NERO / RED-BLACK / ROJO-NEGRO<br>RS = ROSA / PINK / ROSA |
| 7a. MOTOVENTILATORE<br>FAN MOTOR<br>MOTOR VENTILADOR  |   |
| 8. ELETTROVALVOLA INGRESSO ACQUA<br>PER CONDENSATORE<br>WATER INLET VALVE FOR CONDENSER<br>VALVÚLA INGRESO AGUA EVAPORADOR  | * RANCO K22: # = 2<br>DANFOSS 077B: # = 6   |