



MOD : PEB140/40W

Production code : TB 1404W HC

01/2026

Estimado Cliente: nos congratulamos con Usted por haber elegido un producto de calidad que seguramente responderá a sus expectativas. Le agradecemos su preferencia y le invitamos a **leer atentamente** este manual de instrucciones **antes de utilizar** su nuevo productor automático de hielo en escamas granuladas.

INDICE

- 1 ADVERTENCIAS Y CONSEJOS IMPORTANTES**
- 2 DATOS TECNICOS**
- 3 INDICACIONES UTILES PARA EL TRANSPORTE**
- 4 DESEMBALAJE**
- 5 INSTALACIÓN**
 - 5.1 ESQUEMA DE LAS CONEXIONES
 - 5.2 POSICIONAMIENTO
 - 5.3 CONEXIÓN A LA RED HIDRICA
 - 5.3.a CARGA
 - 5.3.b DESCARGA
 - 5.4 CONEXIÓN A LA RED ELECTRICA
- 6 PUESTA EN MARCHA**
 - 6.1 LIMPIEZA PARTES INTERIORES
 - 6.2 ARRANQUE
 - 6.3 LIMPIEZA DE LAS PARTES DE ACERO
- 7 PRINCIPALES CAUSAS DE NO FUNCIONAMIENTO**
- 8 FUNCIONAMIENTO**
- 9 MANTENIMIENTO**
 - 9.1 LIMPIEZA FILTRO ELECTROVALVULA DE CARGA DE AGUA
 - 9.2 MODELOS CON CONDENSACIÓN DE AIRE
 - 9.3 OPERACIONES DE LIMPIEZA Y DE DESINFECCIÓN
- 10 LIMPIEZA**
- 11 DESINFECCIÓN**
- 12 PERIODOS DE INACTIVIDAD**

Las figuras del presente manual son de carácter general, por lo tanto algunas piezas pueden diferir del modelo entregado.


El Fabricante no responde por eventuales inexactitudes, debidas a errores de impresión o de transcripción, contenidas en el presente Manual de Instalación, Uso y Mantenimiento. Se reserva el derecho de aportar a los propios productos las modificaciones que le parezcan necesarias o útiles, incluso en interés del usuario, sin comprometer las características esenciales de funcionalidad y seguridad del equipo.


El presente manual de instalación es parte integrante del productor automático de hielo en cubitos (definido también en el presente manual de instalación, más sencillamente, con el término “equipo”) y el mismo deberá conservarse para cualquier futura consulta.

Antes de comenzar, asegúrese de que el electrodoméstico esté intacto. Si tiene dudas, no lo use y contacte al centro de asistencia técnica autorizado.

La fábrica de hielo solo puede ponerse en funcionamiento si la instalación se ha llevado a cabo de conformidad con las leyes y normativas locales y de acuerdo con las instrucciones de este manual.


Está absolutamente prohibido que el usuario acceda al circuito de refrigeración del aparato, en caso de necesidad, llame a la asistencia autorizada.

 **ATENCIÓN:** No usar dispositivos mecánicos como destornilladores, herramientas puntiagudas u otros medios para acelerar el proceso de descongelamiento.

 **ATENCIÓN:** Mantener libres de obstrucciones las aberturas de ventilación del cuerpo del aparato o de la estructura donde está empotrado.

 **ATENCIÓN:** No dañar el circuito refrigerante.

 **ATENCIÓN:** No usar aparatos eléctricos dentro de los compartimentos para la conservación del hielo.

 **ATENCIÓN:** No conservar sustancias explosivas dentro del aparato, como bombonas de aerosol con propelentes inflamables

En caso de daños en el circuito de refrigerante: apague inmediatamente la máquina, desconéctela de la fuente de alimentación, ventile el ambiente, llame al centro de servicio autorizado.

El usuario tiene la tarea de conservar intacta esta documentación, para permitir la consulta durante toda la vida útil del aparato.

Conservar con esmero este manual y hacer de modo que esté disponible cerca del aparato.

En caso de pérdida o destrucción, es posible solicitar una copia a el distribuidor indicando el número de matrícula y modelo del aparato. El manual refleja el estado de la técnica en el momento del suministro, el distribuidor se reserva el derecho de aportar a sus aparatos cualquier modificación que considere útil, sin tener que actualizar el presente documento o documentos correspondientes a lotes de producción anteriores.


La responsabilidad de la aplicación de las indicaciones de seguridad detalladas en el presente manual, está a cargo del personal técnico responsable de las actividades previstas en el aparato, quien debe comprobar que el personal autorizado:

- esté cualificado para desempeñar la actividad necesaria
- conozca y respete las indicaciones contenidas en este documento
- conozca y aplique las normas de seguridad del país donde se instala el aparato

El presente manual de instrucciones es parte integrante del productor automático de hielo en escamas granuladas (definido también en el presente manual de instrucciones, más sencillamente, con el término “equipo”) y el mismo deberá conservarse para cualquier futura consulta.

En el caso de venta o transferencia del equipo a otra persona, el presente manual se deberá entregar al nuevo usuario para que pueda ponerse al corriente del funcionamiento y de las advertencias correspondientes.

ES

 Leer atentamente las advertencias contenidas en el presente manual de instalación antes de instalar y de utilizar el aparato. Estas advertencias fueron redactadas teniendo en cuenta la seguridad en la instalación, el uso y el mantenimiento.

- desconectar siempre el aparato de la red eléctrica antes de efectuar cualquier operación de limpieza y mantenimiento
- para garantizar la eficiencia del equipo y su correcto funcionamiento, es indispensable atenerse a las indicaciones del Fabricante, haciendo efectuar el mantenimiento a técnicos especializados
- no quitar ningún panel o rejilla
- no apoyar objetos sobre el equipo o delante de las rejillas de ventilación
- levantar siempre el equipo para cambiarlo de lugar, incluso a poca distancia; no empujarlo ni arrastrarlo nunca
- todo uso del equipo que no sea para la producción de hielo utilizando agua potable fría se considera inadecuado
- no obstruir las rejillas de ventilación y de disipación de calor, ya que una insuficiente aireación, además de determinar la

disminución del rendimiento y un mal funcionamiento, puede provocar serios daños al equipo

- en caso de desperfecto y/o mal funcionamiento del equipo, desconectarlo de la red eléctrica mediante el interruptor previsto en fase de instalación y desconectar el enchufe (si está previsto) de la relativa toma, cerrar el grifo de carga del agua. Abstenerse de efectuar cualquier tipo de reparación o de intervenir directamente y consultar exclusivamente a personal técnico especializado
- modificar o tratar de modificar este equipo, además de anular cualquier forma de garantía, es extremadamente peligroso
- abrir y cerrar la puerta con cuidado sin golpearla
- no utilizar el contenedor de recogida del hielo para enfriar o conservar alimentos o bebidas, ya que estas operaciones podrían obstruir la descarga y producir el llenado de dicho contenedor, con las consiguientes pérdidas de agua.
- en caso de desperfecto, consultar al Distribuidor que se lo ha vendido, que sabrá informarle sobre el Centro de Asistencia Autorizado más cercano. Recomendamos exigir siempre y solamente recambios originales
- eventuales advertencias o esquemas relativos a modelos particulares, serán adjuntados al presente manual de instalación



El uso de este equipo eléctrico presupone el respeto de algunas reglas fundamentales, en particular:

- no tocarlo con manos o pies mojados o húmedos
- no usarlo cuando usted se encuentre descalzo
- no usar cables de prolongación en el baño o ducha
- no tirar del cable de alimentación para desconectarlo de la red eléctrica
- el dispositivo puede ser utilizado por niños mayores de 8 años y por personas con capacidades físicas, sensoriales o mentales

reducidas, o falta de experiencia o conocimientos necesarios, siempre bajo vigilancia, o después de haber recibido las mismas instrucciones para todos garantizar un funcionamiento seguro y la comprensión de los peligros inherentes a ella. Los niños no deben jugar con el aparato. La limpieza y el mantenimiento destinado a ser realizada por el usuario no deben ser llevadas a cabo por los niños sin supervisión

- vigilar que los niños no jueguen con el equipo

En el caso en que se decida no volver a utilizar el aparato, recomendamos hacerlo inutilizable cortándole el cable de alimentación (después de haber desconectado el cable de la red eléctrica).

Se recomienda además:

- romper y quitar la puerta, para evitar un posible peligro de atascamiento de un niño que se acerque con la intención de jugar con el equipo
- evitar dispersar en el ambiente el gas refrigerante y el aceite contenido en el compresor
- realizar la eliminación y recuperación de los materiales o residuos sobre la base de las disposiciones nacionales vigentes en la materia



Este símbolo indica que este producto no se debe tratar como residuo doméstico. Para evitar posibles consecuencias nocivas para el medio ambiente y para la salud, asegurarse de que este producto se elimine y se recicle de manera correcta. Para obtener mayor información sobre la eliminación y el reciclaje de este producto, ponerse en contacto con el Revendedor de zona o con el Servicio de tratamiento de residuos.

Este equipo no contiene gas refrigerante que pueda perjudicar la capa de ozono; contiene gases fluorados de efecto invernadero regulados por el Protocolo de Kioto. El producto está herméticamente sellado.

⚠ Una instalación incorrecta puede causar daños al medio ambiente, a animales, a personas o a cosas, por los cuales el Fabricante no puede ser considerado responsable.

2 DATOS TECNICOS (Fig. 1)

Los valores de la tensión y de la frecuencia están expuestos en la placa de la matrícula, lea estos datos antes de efectuar cualquier verificación o control.

Tensión (1), potencia (2), modelo (3), n° matrícula (4), Fabricante (5).

El nivel de presión acústica continuo equivalente ponderado A de este equipo es inferior a 70 dB (A). Las mediciones han sido efectuadas a 1 metro de distancia de la superficie del equipo y a 1,60 metros de altura del piso, durante la producción.

El esquema eléctrico está aplicado sobre el contrapanel delantero o en el panelo delantero del equipo. Para poder acceder ahí, se debe cortar la tensión al equipo, soltar los tornillos que sostienen el panel delantero y extraerlo después de haber abierto la portezuela.

3 INDICACIONES UTILES PARA EL TRANSPORTE

El peso neto y el peso bruto de este equipo están expuestos en la portada del presente manual de instalación. En el embalaje se encuentran impresas las instrucciones para efectuar el correcto transporte y elevación.

Para evitar que el aceite contenido en el compresor se derrame en el circuito refrigerante, es necesario transportar, almacenar y mover el equipo exclusivamente en posición vertical, respetando las indicaciones expuestas en el embalaje.

4 DESEMBALAJE

La instalación debe ser realizada respetando las normas nacionales vigentes, según las instrucciones del Fabricante y por personal técnico cualificado.

Después de haber quitado el embalaje siguiendo las instrucciones impresas en la caja, CONTROLAR EL PERFECTO ESTADO DEL EQUIPO. EN CASO DE DUDAS, NO UTILIZARLO Y DIRIGIRSE AL DISTRIBUIDOR que lo ha vendido.

Ninguno de los elementos del embalaje (bolsitas de plástico, cartón, espuma de poliestireno, clavos, etc.) debe ser dejado al alcance de los niños, porque constituyen una fuente potencial de peligro.

Con la plataforma completamente apoyada en el suelo, desenroscar con una llave hexagonal los tornillos (Fig. 2) que sujetan el equipo a la plataforma de madera.

Levantar, con los adecuados sistemas de elevación en función del peso y separar el equipo de la plataforma de madera, luego atornillar en los respectivos alojamientos de la base los pies de apoyo suministrados (6 de la Fig. 3).

Verificar, utilizando para el control un nivel, que el equipo se encuentre en posición perfectamente horizontal. Las eventuales regulaciones se pueden efectuar operando con los pies de apoyo.

5 INSTALACIÓN

5.1 ESQUEMA DE LAS CONEXIONES (Fig. 4)

7. conexión eléctrica controlada por un interruptor omnipolar con diferencial
8. grifo de alimentación de agua
9. tubo de alimentación de agua
10. tubo de descarga de agua

5.2 POSICIONAMIENTO

⚠ El equipo se debe instalar en lugares higiénicamente limpios, evitar pues lugares como sótanos o trasteros, ya que la falta de respeto de los requisitos higiénicos favorece la formación y la proliferación de formas bacterianas en el interior del equipo.

El equipo puede funcionar a una temperatura ambiente de 10°C a 43°C.

El mayor rendimiento se obtiene instalando el equipo a una temperatura ambiente de 10°C a 35°C y con una temperatura del agua de 3°C a 25°C.

Evitar la exposición directa a los rayos del sol y la cercanía a fuentes de calor.

⚠ El presente equipo:

- se debe instalar en lugares en donde pueda ser controlado por personal cualificado
- no se debe utilizar en ambientes exteriores
- no se debe ubicar en ambientes húmedos y con presencia de chorros de agua
- no se debe limpiar utilizando chorros de agua
- debe ubicarse a 5 cm por lo menos de las paredes laterales

5.3 CONEXIÓN A LA RED HIDRICA

⚠ IMPORTANTE:

- la conexión a la red hídrica deberá ser efectuada según las instrucciones del Fabricante y por personal técnico cualificado
- este equipo deberá ser alimentado sólo y exclusivamente con agua fría destinada al consumo humano (potable)
- la presión de trabajo debe estar comprendida entre 0,1 y 0,6 MPa
- entre la red hídrica y el tubo de carga del equipo, es necesario instalar un grifo que permita interrumpir el paso del agua en caso de necesidad

- en el caso de agua particularmente dura, se aconseja instalar un filtro de cartucho polivalente. La presencia de elementos sólidos (por ejemplo arena, etc.) podrá ser eliminada instalando un filtro mecánico que deberá ser controlado y limpiado periódicamente. Tales dispositivos deberán respetar las normas nacionales vigentes en la materia
- no cerrar nunca el grifo de alimentación hídrica cuando el equipo está en funcionamiento
- para la conexión a la red de agua, utilizar sólo los nuevos tubos suministrados con el aparato, no utilice mangueras viejas o utilizado anteriormente
- **Está prohibido instalar la máquina en un sistema de desionización de agua o ósmosis inversa**

5.3.a CARGA (Fig. 5)

Introducir en los dos anillos roscados (11) del tubo de carga de agua (9), que hallará en el kit suministrado con el equipo, las correspondientes juntas (12).

Atornillar muy bien, pero sin ejercer una fuerza excesiva que podría dañar las conexiones, un anillo roscado en la salida de la electroválvula ubicada en la parte trasera del equipo y otro anillo roscado en el grifo (8) del agua, que también tiene rosca.

5.3.b DESCARGA (Fig. 5)

Fijar el tubo de descarga de agua (10) en el correspondiente asiento, previsto en la parte trasera del equipo verificando que:

- el tubo sea de tipo flexible
- el diámetro interior sea como está previsto, de 22 mm
- no haya estrechamientos a lo largo del tubo de descarga
- el tubo de descarga tenga una inclinación de al menos el 15%

Es oportuno prever que la descarga se realice directamente en un sifón abierto.

5.4 CONEXIÓN A LA RED ELECTRICA

IMPORTANTE:

- la conexión a la red eléctrica debe ser realizada según las normas nacionales vigentes y por personal profesionalmente cualificado y autorizado
- antes de conectar el equipo a la red eléctrica, controlar que la tensión de red corresponda a la indicada en la placa
- verificar que la conexión del equipo posea una eficiente instalación de conexión a tierra
- verificar que la capacidad eléctrica del equipo sea adecuada a la potencia máxima del equipo indicada en la placa
- el aparato se entrega con enchufe. Preparar una toma controlada por un interruptor magnetotérmico omnipolar (7 de la Fig. 4) con una distancia de apertura de los contactos mayor o igual a 3 mm, que permite la desconexión completa en las condiciones de la categoría de sobretensión III, de conformidad con las normas nacionales de seguridad vigentes, dotado de fusibles, con diferencial asociado y ubicado de modo tal que se pueda alcanzar con facilidad. Introducir en enchufe en la toma controlada por el interruptor (7 de la Fig. 4)
- es posible encargar la sustitución del enchufe a personal técnico especializado y cualificado, siempre que la misma se efectúe de conformidad con las normas nacionales de seguridad vigentes
- en el caso en que el equipo haya sido suministrado sin enchufe y se decida conectarlo de modo permanente a la red eléctrica, es necesario prever un interruptor magnetotérmico omnipolar (7 de la Fig. 4) con distancia de apertura de los contactos mayor o igual a 3 mm, que permite la desconexión completa en las condiciones de la categoría de sobretensión III, de conformidad con las normas nacionales de seguridad vigentes, provisto de fusibles, con diferencial asociado y ubicado de modo tal que se pueda alcanzar con facilidad. **Esta operación debe ser realizada por un técnico especializado**
- se recomienda extender en toda su longitud el cable de alimentación, verificando que no exista la posibilidad de aplastarlo
- en el caso en que el cable de alimentación estuviese dañado, deberá ser sustituido por personal técnico especializado y cualificado usando un cable especial disponible en los Centros de Asistencia Autorizados o pidiéndolo directamente al Fabricante

6 PUESTA EN MARCHA

6.1 LIMPIEZA DE LAS PARTES INTERIORES

La limpieza del equipo ya ha sido efectuada en la fábrica. De todas formas aconsejamos efectuar un ulterior lavado de las partes interiores antes del uso, verificando que el cable de alimentación no se encuentre conectado a la red eléctrica.

Consultar las informaciones necesarias para las operaciones de limpieza en el manual de limpieza y de desinfección.

Para las operaciones de limpieza, utilizar un detergente común para vajilla o una solución de agua y vinagre; al final, enjuagar esmeradamente con abundante agua fría y eliminar el hielo producido durante los 30 minutos que siguen a las operaciones de limpieza, además del que pudiera estar presente en el contenedor.

No se recomienda el uso de detergentes o polvos abrasivos que puedan dañar los acabados.

6.2 ARRANQUE

Después de conectar correctamente el equipo a la red eléctrica, a la red hídrica y al sistema de descarga del agua, es posible ponerlo en marcha actuando de la siguiente manera:

- a) abrir el grifo (8 de la Fig. 4) de carga del agua

- b) introducir el enchufe (si está previsto) en la toma de corriente y dar tensión mediante el interruptor (7 de la Fig. 4) expresamente previsto en fase de instalación

Poner en marcha el equipo pulsando el interruptor luminoso (13 de la Fig. 3).

Para los equipos conectados de modo permanente a la red eléctrica, dar tensión por medio del interruptor externo del aparato, expresamente previsto en fase de instalación.

6.3 LIMPIEZA DE LAS PARTES DE ACERO

La limpieza inicial del aparato ya se llevó a cabo en la fábrica. Para las posteriores operaciones de limpieza de las partes de acero de la máquina se deben respetar las siguientes indicaciones:

Evitar que las soluciones salinas se sequen o permanezcan acumuladas en la superficie de las partes exteriores de acero de la máquina, porque pueden provocar fenómenos de corrosión.

Evitar el contacto con material ferroso (bayetas, tenedores, cucharas, rasquetas, etc.) para no crear puntos donde pueda comenzar la corrosión, evitar la contaminación de partículas ferrosas puestas en circulación en el recipiente.

Limpiar a fondo las superficies de acero inoxidable usando un paño húmedo, agua y jabón o detergentes comunes, no abrasivos ni a base de cloro o amoníaco.

7 PRINCIPALES CAUSAS DE NO FUNCIONAMIENTO

En el caso en que se verifique una falta de producción de hielo, antes de pedir la intervención del Centro de Asistencia Autorizado es oportuno controlar que:

- el grifo de carga de agua (8 de la Fig. 4) previsto en fase de instalación se encuentre abierto
- no falte la energía eléctrica, el enchufe (si está previsto) se encuentre correctamente conectado en la toma, el interruptor (7 de la Fig. 4) esté en posición "ENCENDIDO" y el botón (13 de la Fig. 3) esté encendido

Además:

- en caso de excesivo ruido, controlar que el aparato no esté en contacto con muebles o chapas que puedan producir ruido o vibraciones
- en el caso que se observasen indicios de pérdida de agua, controlar que el orificio de descarga del contenedor no se encuentre obstruido, que los tubos de carga y de descarga del agua estén correctamente conectados y no presenten estrechamientos o daños
- verificar que la temperatura del aire o del agua no superen los valores límite de instalación (ver el punto 5.2)
- verificar que el filtro de entrada del agua no se encuentre atascado (ver el punto 9.1)

Después de realizar los controles señalados más arriba, si el desperfecto persiste, es mejor desconectar el aparato de la red de alimentación eléctrica operando con el interruptor previsto en fase de instalación, desconectar el enchufe (si está previsto) de la relativa toma, cerrar el grifo de carga de agua y llamar al Centro de Asistencia Autorizado más cercano.

Para efectuar una rápida y eficiente intervención es importante, en el momento de la llamada, indicar con precisión el modelo, el número de matrícula o el número de fabricación, que se encuentran indicados en la placa (Fig. 1) o en la portada del presente manual de instalación.


8 FUNCIONAMIENTO

El equipo tiene un termostato en el contenedor de recolección del hielo, que detiene la producción cuando el hielo acumulado en dicho contenedor llega a la sonda a la que está conectado. Retirando el hielo del contenedor, el termostato reactiva la producción, creando de esta manera una nueva provisión de hielo.

9 MANTENIMIENTO

9.1 LIMPIEZA FILTRO ELECTROVALVULA DE CARGA DE AGUA (Fig. 6)

Todas las operaciones descritas en este apartado deben ser efectuadas, por personal profesionalmente capacitado y cualificado, después de haber cortado la alimentación eléctrica e hídrica como se ha mencionado para las operaciones anteriores.

 Limpiar por lo menos cada dos meses el filtro (14) ubicado en la electroválvula de carga de agua, de acuerdo con las siguientes instrucciones:

- **cortar la alimentación eléctrica** por medio del correspondiente interruptor (7 de la Fig. 4), previsto en fase de instalación, y desconectar el enchufe (si está previsto) de la relativa toma
- **cortar la alimentación hídrica** actuando sobre el grifo de carga (8 de la Fig. 4) previsto en fase de instalación
- desenroscar el anillo roscado (11) del tubo de carga de agua ubicado en la salida de la electroválvula que se encuentra en la parte trasera del equipo
- extraer, con la ayuda de una pinza, el filtro (14) de su alojamiento sin dañar la conexión del tubo de carga de agua
- quitar los eventuales residuos lavando el filtro bajo un chorro de agua y, si está demasiado sucio, cambiarlo

Cuando se ha completado la operación de limpieza, volver a montar el filtro y el tubo de entrada de agua, respetando precauciones ya destacadas al comienzo de este manual de instalación.

Cuando se concluye la operación de limpieza, reactivar la alimentación eléctrica e hídrica.

9.2 MODELOS CON CONDENSACIÓN DE AIRE (Fig. 7)

Para los modelos con condensación de aire, es muy importante mantener limpio el condensador de aletas y el correspondiente filtro exterior (si está presente).

Hacer efectuar la limpieza del condensador de aletas, por lo menos cada dos meses, a un Centro de Asistencia autorizado que podrá incluir la operación en el ámbito de los programas de mantenimiento.

La limpieza del filtro exterior (cuando está presente) debe realizarse al menos una vez al mes, respetando las siguientes instrucciones:

- detener el equipo y **cortar la alimentación eléctrica**, accionando el interruptor (7 de la Fig. 4) previsto en fase de instalación
- abrir la rejilla de plástico
- retirar el filtro y colocarlo alejado del equipo
- eliminar el polvo del filtro soplando con aire comprimido
- colocar nuevamente en filtro en su alojamiento y cerrar la rejilla de plástico

9.3 OPERACIONES DE LIMPIEZA Y DE DESINFECCIÓN

Los revendedores tienen a su disposición un juego de limpieza y de desinfección expresamente realizado para este equipo.

⚠ No utilizar sustancias corrosivas para eliminar el sarro del equipo, ya que, además de hacer caducar toda forma de garantía, provocan serios daños a los materiales y a los componentes del equipo.

No utilizar chorros de agua para limpiar el equipo.

⚠ Todas las operaciones de limpieza deben ser efectuadas, por personal profesionalmente capacitado y cualificado, después de haber cortado la alimentación eléctrica e hídrica como se ha mencionado para las operaciones anteriores.

Respetar las instrucciones indicadas en el manual de limpieza y de desinfección entregado con este equipo.

⚠ IMPORTANTE:

Todo el hielo producido durante los 30 minutos que siguen a las operaciones de limpieza y de desinfección, además del que pudiera estar aún presente en el contenedor, debe ser eliminado.

La desinfección completa puede ser efectuada exclusivamente por los Centros de Asistencia Autorizados con una frecuencia variable en función de las condiciones de uso del equipo, de las características físico-químicas del agua y después de cada período de inactividad del equipo.

Le aconsejamos pedir al distribuidor que le ha vendido este aparato un contrato de mantenimiento periódico que incluya:

- limpieza del condensador
- limpieza del filtro ubicado en la electroválvula entrada agua
- limpieza del contenedor de recolección de hielo
- control del estado de carga del gas refrigerante
- control del ciclo de funcionamiento
- desinfección del equipo

La frecuencia de las intervenciones de limpieza y de desinfección puede variar según los siguientes factores:

- temperatura y condiciones ambientales
- temperatura y calidad del agua (grado de dureza, presencia de arena, etc.)
- cantidad de hielo producido, es decir, tiempo de uso del productor de hielo
- periodos de suspensión del uso del productor de hielo

PARA GARANTIZAR UNA CORRECTA LIMPIEZA Y DESINFECCIÓN DEL PRODUCTOR DE HIELO, SE DEBEN LLEVAR A CABO LAS OPERACIONES PRESENTADAS EN ESTE MANUAL AL MENOS UNA VEZ AL MES.

⚠ ATENCIÓN:

- las operaciones descritas en este manual deben ser realizadas exclusivamente por personal profesionalmente cualificado y autorizado
- el productor de hielo se debe instalar en lugares higiénicamente limpios, evitar lugares como sótanos o trasteros, ya que la falta de respeto de los requisitos higiénicos favorece la formación y la proliferación de formas bacterianas en el interior del productor de hielo
- los revendedores tienen a su disposición un juego de limpieza y de desinfección expresamente realizado para este equipo
- no utilizar sustancias corrosivas para eliminar el sarro del equipo, ya que, además de hacer caducar toda forma de garantía, provocan serios daños a los materiales y a los componentes del equipo

- todas las operaciones que contemplan la manipulación de piezas de chapa deben realizarse llevando guantes apropiados para evitar los cortes
- todas las operaciones de limpieza y de desinfección se deben llevar a cabo con guantes apropiados para proteger la piel contra las sustancias utilizadas
- durante las operaciones de limpieza y de desinfección, llevar gafas para proteger los ojos contra las posibles salpicaduras con las sustancias utilizadas
- evitar verter agua o soluciones sobre los cables eléctricos y sobre el cable de alimentación eléctrica

10 LIMPIEZA

1. apagar el equipo
2. desmontar el elemento superior del equipo alzando la parte trasera y extrayéndolo de los ganchos delanteros (Fig. 8). El elemento superior está fijado en el panel trasero del equipo con un tornillo, que se debe retirar antes de alzar dicho elemento superior, y que se debe colocar otra vez al final de las operaciones de limpieza y de desinfección
3. desmontar el panel trasero aflojando los tornillos de fijación y alzándolo (Fig. 9)
4. abrir la tapa de la cubeta del agua (Fig. 10)
5. vaciar la cubeta del agua
6. llenar la cubeta con una solución al 25% de agua y vinagre blanco. Levantar sin forzar el flotador de la cubeta con una varita no-metálica
7. encender el equipo; dejar funcionar el equipo, restableciendo el nivel de solución dentro de la cubeta, hasta utilizar al menos 2 litros de dicha solución
8. apagar el equipo y **desenchufarlo de la red eléctrica**
9. vaciar completamente el hielo que pudiera haber quedado en el contenedor
10. limpiar con la solución de agua y vinagre blanco la boca de descarga del hielo (1 de la Fig. 11), el contenedor de recolección y la puerta. Eliminar los posibles sedimentos utilizando un pincel de cerdas suaves y una esponja no abrasiva
11. enjuagar los componentes que se han limpiado con anterioridad
12. retirar la varita que se detiene el flotador de la cubeta
13. conectar el equipo a la red eléctrica y ponerlo en marcha
14. enjuagar el evaporador, dejando funcionar el equipo al menos durante 5 minutos
15. prepararse para realizar las operaciones de desinfección descritas en el próximo capítulo

11 DESINFECCIÓN

Utilizar una solución de 200 mg/l de hipoclorito de sodio y agua o una de las soluciones que normalmente se utilizan para la desinfección de los biberones; en este último caso, comprobar que el producto desinfectante:

- esté autorizado por el Ministerio de Salud nacional
- se pueda utilizar en máquinas alimentarias
- no sea nocivo para los materiales ni para los componentes de este equipo

Para los modos de uso y las concentraciones, respetar las indicaciones de la etiqueta y los consejos del fabricante. Se recomienda utilizar la solución a una temperatura de 25°C.

1. vaciar la cubeta del agua
2. llenar la cubeta con la solución desinfectante. Levantar sin forzar el flotador de la cubeta con una varita no-metálica
3. encender el equipo; dejar funcionar el equipo, restableciendo el nivel de solución dentro de la cubeta, hasta utilizar al menos 2 litros de solución desinfectante
4. apagar el equipo y **desenchufarlo de la red eléctrica**
5. vaciar completamente el hielo que pudiera haber quedado en el contenedor
6. pasar la solución para desinfectar la boca de descarga del hielo (1 de la Fig. 11), el contenedor de recolección y la puerta, utilizando una esponja y un cepillo de cerdas suaves
7. enjuagar esmeradamente con abundante agua fría la boca de descarga del hielo, el contenedor y la puerta
8. retirar la varita que se detiene el flotador de la cubeta
9. conectar el equipo a la red eléctrica y ponerlo en marcha
10. enjuagar el evaporador, dejando funcionar el equipo al menos durante 10 minutos
11. cerrar la tapa de la cubeta del agua
12. montar otra vez el panel trasero
13. colocar nuevamente el elemento superior, fijándolo en el panel trasero con el tornillo

Ahora el productor de hielo se puede reactivar siguiendo las indicaciones del manual de instrucciones.



ATENCIÓN:

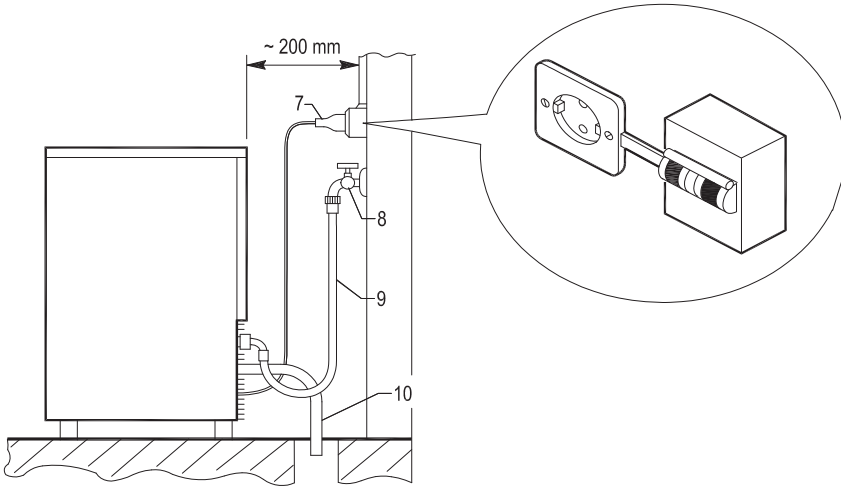
Todo el hielo producido durante los 30 minutos que siguen a las operaciones de limpieza y de desinfección se debe eliminar.

12 PERIODOS DE INACTIVIDAD

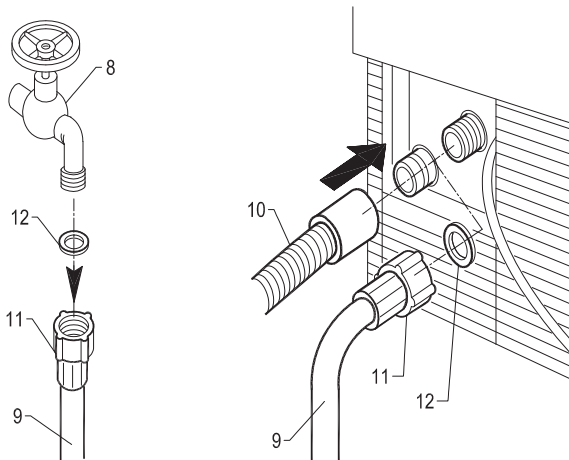
Cuando se prevea un período de tiempo durante el cual el equipo no se utilizará, se deberá:

- desconectar el aparato de la red eléctrica por medio del interruptor (7 de la Fig. 4), y desconectar el enchufe de la relativa toma (si está previsto)
- desconectar el equipo de la alimentación hídrica actuando sobre el grifo de carga de agua (8 de la Fig. 4)
- seguir todas las operaciones relativas al mantenimiento periódico del equipo (consultar el capítulo 9)
- llevar a cabo la limpieza del filtro de la electroválvula de carga del agua como se describe en el apartado 9.1
- llevar a cabo la limpieza del filtro del condensador de aire (si está presente) como se describe en el apartado 9.2

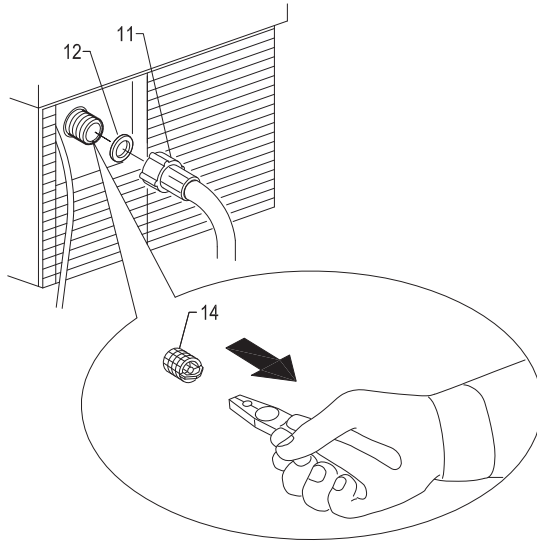
4



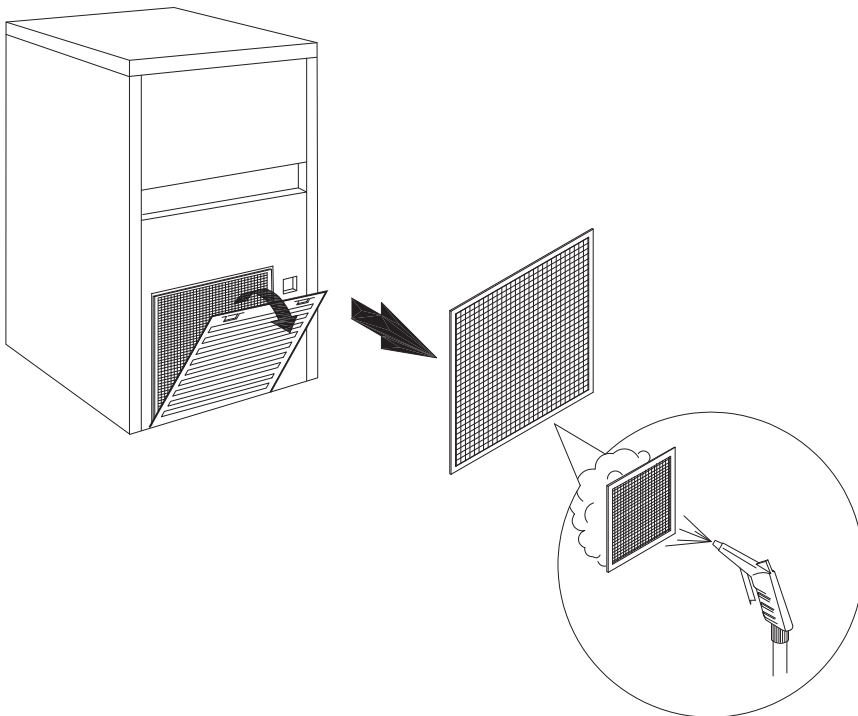
5



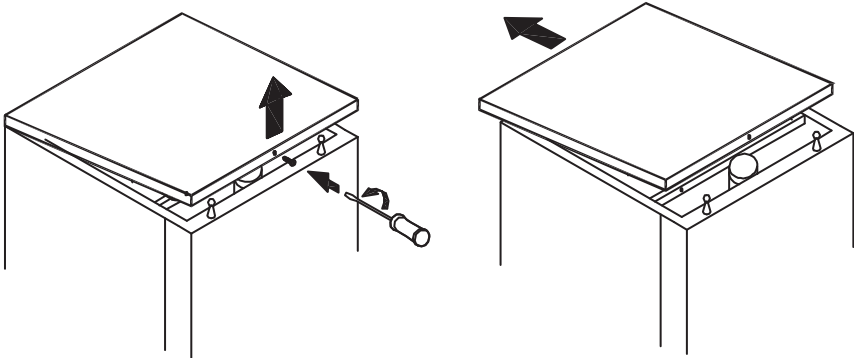
6



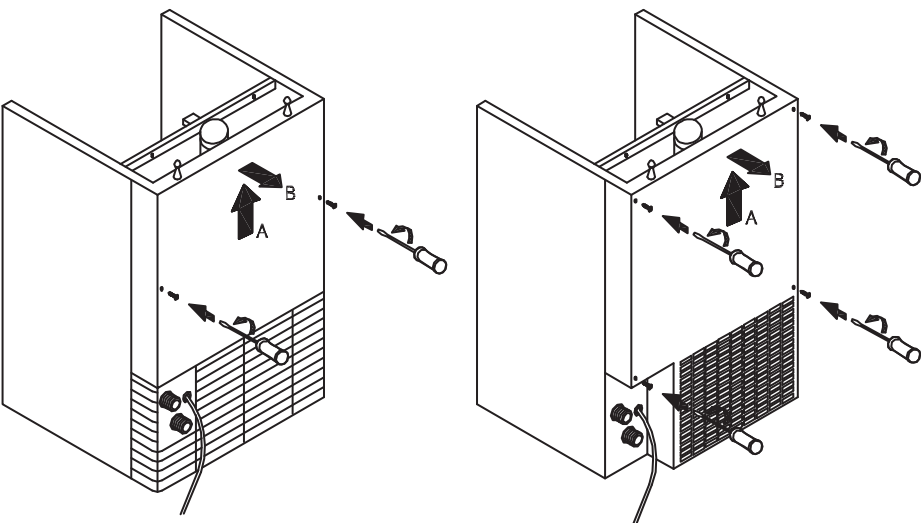
7



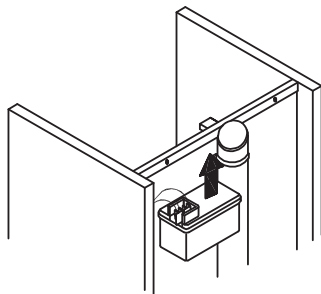
8



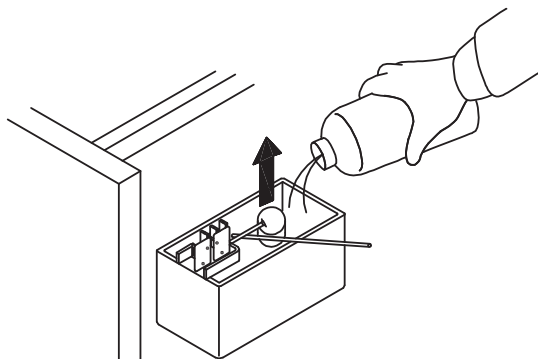
9



10



11



12

