



MOD : PEB140/40W

Production code : TB 1404W HC

01/2026

Prezado Cliente: os nossos parabéns por ter escolhido um produto de qualidade que, não temos dúvidas, satisfará as Suas expectativas. Agradecendo pela preferência que nos reservou, queremos gentilmente convidá-lo a **consultar atentamente** este manual de instruções **antes de utilizar** o Seu novo produtor automático de gelo em lascas granulares.


ÍNDICE

- 1 ADVERTÊNCIAS E CONSELHOS IMPORTANTES
- 2 DADOS TÉCNICOS
- 3 INDICAÇÕES ÚTEIS PARA O TRANSPORTE
- 4 REMOÇÃO DA EMBALAGEM
- 5 INSTALAÇÃO
 - 5.1 ESQUEMA DAS LIGAÇÕES
 - 5.2 POSICIONAMENTO
 - 5.3 LIGAÇÃO À REDE HÍDRICA
 - 5.3.a CARREGAMENTO
 - 5.3.b DESCARREGAMENTO
 - 5.4 LIGAÇÃO À REDE ELÉCTRICA
- 6 ENTRADA EM FUNCIONAMENTO
 - 6.1 LIMPEZA DAS PARTES INTERNAS
 - 6.2 ACTIVAÇÃO
 - 6.3 LIMPEZA DAS PARTES EM AÇO
- 7 CAUSAS PRINCIPAIS DA FALTA DE FUNCIONAMENTO
- 8 FUNCIONAMENTO
- 9 MANUTENÇÃO
 - 9.1 LIMPEZA DO FILTRO DA ELECTROVÁLVULA DE ALIMENTAÇÃO DA ÁGUA
 - 9.2 MODELOS COM CONDENSAÇÃO A AR
 - 9.3 OPERAÇÕES DE LIMPEZA E DE SANITIZAÇÃO
- 10 LIMPEZA
- 11 SANITIZAÇÃO
- 12 PERÍODOS DE INACTIVIDADE

As figuras constantes no presente manual são de carácter geral e, portanto, alguns detalhes podem ser ligeiramente diferentes do modelo entregue.

O Construtor não se responsabiliza por eventuais dados não exactos, atribuíveis a erros de impressão ou de transcrição, contidos no presente manual de instruções.

Reserva-se o direito de efectuar nos próprios produtos todas as modificações que considerar necessárias ou úteis, também no interesse do utilizador, sem prejudicar as características essenciais de funcionamento e segurança.

 **Leia atentamente as advertências contidas no presente manual de instruções antes de instalar e utilizar o aparelho. Estas advertências foram redigidas para a segurança de instalação, uso e manutenção.**


Antes de iniciar, certifique-se de que o aparelho esteja intacto. Em caso de dúvida, não use e entre em contato com o centro de assistência técnica autorizado.

A máquina de fazer gelo só pode ser posta em operação se a instalação for realizada de acordo com as leis e regulamentos locais e de acordo com as instruções deste manual.

PT


É absolutamente proibido para o usuário acessar o circuito de refrigeração do aparelho, em caso de necessidade, ligue para a assistência autorizada.


No caso de venda ou de transferência do aparelho para outra pessoa, o presente manual deverá ser entregue ao novo utilizador para que o mesmo possa informar-se sobre o seu funcionamento e relativas advertências.

 **ATENÇÃO:** Não use meios mecânicos como chave de fendas, ferramentas pontiagudas ou outros meios para acelerar o processo de descongelação.

 **ATENÇÃO:** Mantenha desobstruídas as aberturas de ventilação da carcaça do aparelho ou da estrutura de encastre.

 **ATENÇÃO:** Não danifique o circuito refrigerante..

 ATENÇÃO: Não use aparelhos elétricos no interior dos compartimentos para a conservação do gelo.

 ATENÇÃO: Não conserve substâncias explosivas no compartimento do aparelho, como por exemplo sprays aerossol com propulsor inflamável.

Em caso de danos no circuito de refrigerante: desligue imediatamente a máquina, desconecte-a da fonte de alimentação, apresente o ambiente, ligue para o serviço autorizado.

É obrigação do utilizador manter esta documentação íntegra para que possa ser consultada durante toda a vida útil do aparelho.

Conserve com cuidado este manual e guarde-o perto do aparelho.

Em caso de perda ou destruição é possível solicitar uma cópia o Distribuidor indicando o número de série e o modelo do aparelho.


O manual reflete o estado da técnica no momento em que o aparelho foi fornecido. o Distribuidor reserva-se o direito de realizar qualquer modificação nos seus aparelhos que julgar útil sem que seja obrigada a atualizar este documento ou documentos relacionados a lotes de produção precedentes.

A aplicação das prescrições de segurança indicadas neste manual é responsabilidade do pessoal técnico encarregado das atividades previstas com o aparelho, que deverá certificar-se de que o pessoal autorizado:

- esteja qualificado para realizar as atividades exigidas
- conheça e observe as prescrições contidas neste documento
- conheça e aplique as normas de segurança nacionais aplicáveis ao aparelho

O presente manual de instruções constitui parte integrante do produtor automático de gelo em lascas granulares (designado também, no presente manual, mais simplesmente, com o termo aparelho) e deverá ser conservado para qualquer futura consulta.

No caso de venda ou de transferência do aparelho para outra pessoa, o presente manual deverá ser entregue ao novo utilizador para que o mesmo possa informar-se sobre o seu funcionamento e relativas advertências.


 **Leia atentamente as advertências contidas no presente manual de instruções antes de instalar e utilizar o aparelho. Estas advertências foram redigidas para a segurança de instalação, uso e manutenção.**

PT

- desconecte sempre o aparelho da rede eléctrica antes de efectuar qualquer operação de limpeza e manutenção
- para garantir a eficiência do aparelho e para o seu correcto funcionamento, é indispensável respeitar as instruções fornecidas pelo Construtor, fazendo realizar a manutenção por pessoal profissionalmente qualificado
- não desmontar nenhum painel ou grelha
- não apoiar objectos sobre o aparelho ou à frente das grelhas de ventilação
- levantar sempre o aparelho, até mesmo no caso de pequenas deslocações, evitando absolutamente empurrá-lo ou arrastá-lo
- qualquer uso do aparelho que não seja para a produção de gelo utilizando água fria potável deve ser considerado impróprio
- não obstruir as grelhas de ventilação e de dispersão do calor dado que a ventilação insuficiente, além de causar uma diminuição no

rendimento e mau funcionamento, pode provocar danos no aparelho

- em caso de avaria ou de mau funcionamento do aparelho, desligue-o da rede eléctrica agindo no respectivo interruptor previsto durante a fase de instalação e desligue (se houver) a ficha da respectiva tomada e feche a torneira da água. Não tente reparar o aparelho e dirija-se exclusivamente a pessoal profissionalmente qualificado
- modificar ou tentar modificar este aparelho, além de anular qualquer condição de garantia, é extremamente perigoso
- abra e feche a porta do aparelho suavemente e sem a bater
- não utilize o contentor de recolha do gelo para arrefecer ou conservar comidas ou bebidas, dado que estas operações poderiam causar a obstrução da descarga determinando o enchimento do próprio contentor com conseqüente saída da água
- em caso de avaria, contacte o Distribuidor que lhe vendeu o aparelho o qual saberá indicar um Centro de Assistência Autorizado. Recomendamos exigir sempre e exclusivamente peças sobresselentes originais
- eventuais advertências ou esquemas relativos a modelos especiais serão fornecidos junto com o presente manual de instruções

 O uso deste aparelho eléctrico implica o respeito de algumas normas fundamentais e, em especial:

- não toque no aparelho com as mãos ou com os pés molhados ou húmidos
- não use o aparelho com os pés descalços
- não use extensões em ambientes destinados a banho ou chuveiro
- nunca puxe pelo cabo de alimentação para desligar o aparelho da rede eléctrica

- o dispositivo pode ser usado por crianças com mais de 8 anos e pessoas com deficiências físicas, sensoriais ou mentais, ou falta de experiência ou conhecimento necessário, desde que sob vigilância, ou depois de terem recebido as todas instruções para garantir a operação segura e compreensão dos perigos inerentes a ele. As crianças não devem brincar com o aparelho. A limpeza e manutenção destinado a ser executado pelo utilizador não deve ser levada a cabo por crianças, sem supervisão
- vigie as crianças para que não brinquem com o aparelho

Quando decidir não utilizar mais o aparelho, recomendamos torná-lo inactivo cortando o cabo de alimentação (depois de ter retirado a ficha da tomada da rede eléctrica).

Além disso, recomenda-se:

- quebrar e remover a porta para evitar que uma criança, brincando com o aparelho abandonado, possa ficar fechada dentro
- evitar deitar no meio ambiente o gás refrigerante e o óleo presentes no compressor
- tomar as medidas necessárias para a eliminação e a reciclagem dos materiais segundo as disposições nacionais vigentes nesta matéria



Este símbolo indica que este producto não deve ser tratado como lixo doméstico. Para prevenir potenciais consequências negativas para o meio ambiente e para a saúde, certifique-se de que este produto seja eliminado e reciclado correctamente.

Para maiores informações relativas à eliminação e à reciclagem deste produto, contacte o seu Distribuidor ou o Serviço de Tratamento de lixo.

Este aparelho não contém gases refrigerantes que possam prejudicar a camada de ozono. Contém gases fluorados com efeito de estufa abrangidos pelo Protocolo de Quioto. O produto é hermeticamente fechado.

⚠ A montagem errada pode causar danos ao ambiente, a animais, pessoas ou coisas, relativamente aos quais o Fabricante não pode ser considerado responsável.

2 DADOS TÉCNICOS (Fig. 1)

Os valores da tensão e da frequência estão gravados na placa que contém os dados técnicos do aparelho, a qual deve ser consultada em caso de necessidade.

Tensão (1), potência (2), modelo (3), número de matrícula (4), Construtor (5).

O nível de pressão acústica contínuo equivalente ponderado A deste aparelho é inferior a 70 dB (A). As medições foram executadas a 1 metro da superfície do aparelho e a 1,60 metros de altura do chão, durante a produção.

O esquema eléctrico está instalado no contrapainel anterior, ou dentro do painel frontal do aparelho.

Para poder ter acesso ao mesmo, desligue o aparelho da rede eléctrica, desaperte os parafusos que fixam o painel anterior a puxe-o para fora depois de ter aberto a porta.

3 INDICAÇÕES ÚTEIS PARA O TRANSPORTE

Na capa do presente manual de uso, encontra-se indicado o peso líquido e o peso com embalagem do presente aparelho. Na embalagem, encontram-se indicadas as instruções de transporte e levantamento.

Para impedir que o óleo contido no compressor possa defluir no circuito refrigerador, é necessário transportar, armazenar e movimentar o aparelho mantendo-o constantemente em posição vertical, respeitando as indicações impressas na embalagem.

4 REMOÇÃO DA EMBALAGEM

A instalação deve ser efectuada de acordo com as normas de segurança em vigor e de acordo com as instruções do Construtor e por pessoal profissionalmente qualificado e habilitado.

Depois de se ter tirado a embalagem tal como indicado nas instruções constantes na embalagem, VERIFIQUE QUE O APARELHO ESTEJA ÍNTEGRO. EM CASO DE DÚVIDA, NÃO USE O APARELHO E DIRIJA-SE AO REVENDEDOR onde comprou o aparelho.

Todos os elementos da embalagem (sacos de plástico, papelão, poliestireno expandido, pregos, etc.) não devem ser deixados ao alcance das crianças, pois constituem potenciais fontes de perigo.

Com a palete bem apoiada no chão, desatarraxe os parafusos (Fig. 2) que fixam o aparelho na palete, usando uma chave hexagonal.

Levante o aparelho com um sistema de levantamento apropriado ao peso do mesmo e separe o aparelho da palete de madeira e atarraxe os pés fornecidos com o aparelho (6 de Fig. 3), nos respectivos alojamentos.

Utilizando um nível de bolha, verifique se o aparelho está perfeitamente horizontal. Eventuais regulações podem ser feitas agindo nos pés do aparelho.

5 INSTALAÇÃO

5.1 ESQUEMA DAS LIGAÇÕES (Fig. 4)

7. conexão eléctrica comandada por interruptor omnipolar com diferencial
8. torneira de alimentação da água
9. tubo de alimentação da água
10. tubo de descarga da água

5.2 POSICIONAMENTO

⚠ O aparelho deve ser instalado em ambientes higiénicamente limpos; evite, portanto, locais tais como caves ou quartos de arrumos, pois o não respeito pelos requisitos higiénicos favorece a formação e a proliferação de formas bacterianas no interior do aparelho.

O aparelho pode funcionar com temperatura ambiente compreendida entre 10°C e 43°C.

As melhores performances são obtidas instalando o aparelho com temperatura ambiente compreendida entre 10°C e 35°C e com temperatura da água compreendida entre 3°C e 25°C.

Evite a exposição directa aos raios solares e a proximidade a fontes de calor.

⚠ Este aparelho:

- **deve ser instalado em lugares onde pode ser controlado por pessoal qualificado**
- não deve ser utilizado ao ar livre
- não deve ser colocado em ambientes húmidos e onde existam jactos de água
- não deve ser limpo utilizando jactos de água
- deve estar separado pelo menos a 5 cm das paredes laterais

5.3 LIGAÇÃO À REDE HÍDRICA

⚠ IMPORTANTE:

- a ligação à rede hídrica deverá ser realizada segundo as instruções do Construtor e por pessoal profissionalmente qualificado
- este aparelho deve ser alimentado exclusivamente com água fria destinada ao consumo humano (água potável)
- a pressão de funcionamento deverá manter-se na faixa de 0,1 a 0,6 MPa
- entre a rede hídrica e o tubo de carregamento do aparelho deverá ser instalada uma torneira de segurança, de modo que se possa interromper o fluxo de água em caso de necessidade

- no caso que a água de alimentação seja particularmente dura, sugere-se instalar um filtro de cartucho polivalente. A presença de elementos sólidos (por exemplo, areia, etc.) poderá ser eliminada instalando um filtro mecânico que, periodicamente, deverá ser inspeccionado e limpo. Estes dispositivos devem estar em conformidade com as vigentes normas nacionais em matéria
- nunca feche a torneira de alimentação da água quando o aparelho está a funcionar
- para a ligação à rede de água use apenas novos tubos fornecidos com o aparelho, não utilize as mangueiras velhas ou usadas anteriormente
- **É proibido instalar a máquina em um sistema de desionização de água ou osmose reversa**

5.3.a CARREGAMENTO (Fig. 5)

Monte as juntas de vedação específicas (12) nas duas roscas (11) do tubo de alimentação da água (9), fornecido junto com o aparelho.

Atarraxe em modo seguro, mas sem exercer uma força excessiva para não correr o risco de rachar as uniões, uma rosca na saída da electroválvula situada na parte posterior do aparelho e a outra rosca na torneira da água (8), também provida de rosca.

5.3.b DESCARREGAMENTO (Fig. 5)

Fixe o tubo de descarga da água (10) no respectivo alojamento existente na parte posterior do aparelho, verificando que:

- o tubo seja de tipo flexível
- o diâmetro interno seja, como previsto, de 22 mm
- não existam estrangulações ao longo de todo o comprimento do tubo de descarga
- o tubo de descarga tenha uma inclinação mínima de 15%

Deve-se tomar as medidas necessárias de modo que a descarga seja efectuada directamente em sifão aberto.

5.4 LIGAÇÃO À REDE ELÉCTRICA

⚠ IMPORTANTE:

- a ligação à rede eléctrica deve ser efectuada consoante as normas nacionais vigentes e por pessoal profissionalmente qualificado e habilitado
 - antes de ligar o aparelho à rede eléctrica, verifique se a tensão de rede corresponde àquela constante na placa dos dados técnicos do aparelho
 - verifique se o aparelho está ligado a uma instalação de ligação à terra eficaz
 - certifique-se de que a capacidade eléctrica da instalação seja proporcionada à potência máxima do aparelho, indicada na placa das características técnicas
 - o aparelho é fornecido com ficha, instale uma tomada específica comandada por um interruptor magnetotérmico omnipolar (7 de Fig. 4) com distância de abertura dos contactos igual ou superior a 3 mm, que permite o corte total em condições de sobretensão categoria III, conforme as normas nacionais de segurança vigentes, equipado com fusíveis, com diferencial incorporado e posicionado de modo que possa ser facilmente alcançado. Insira a ficha na tomada comandada pelo interruptor (7 de Fig. 4)
 - é possível mandar substituir a ficha por pessoal profissionalmente qualificado e habilitado, desde que a mesma esteja em conformidade com as normas nacionais de segurança vigentes
 - se o aparelho for fornecido sem ficha e se tiver a previsão de ligá-lo de modo permanente à rede eléctrica, é necessário montar um interruptor magnetotérmico omnipolar (7 de Fig. 4) com distância de abertura dos contactos igual ou superior a 3 mm, que permite o corte total em condições de sobretensão categoria III, conforme as normas nacionais de segurança vigentes, equipado com fusíveis, com diferencial incorporado e posicionado de modo que possa ser facilmente alcançado.
- Esta operação deve ser efectuada por um técnico especializado**
- recomenda-se desenrolar o cabo de alimentação por todo o seu comprimento, certificando-se que o mesmo não fique de forma alguma sujeito a esmagamentos
 - caso o cabo de alimentação fique danificado, deve ser substituído imediatamente por pessoal profissionalmente qualificado usando um cabo especial disponível exclusivamente junto do Fabricante ou dos Centros de Assistência Técnica Autorizados

6 ENTRADA EM FUNCIONAMENTO

6.1 LIMPEZA DAS PARTES INTERNAS

A limpeza do aparelho já foi efectuada na fábrica. Contudo, sugere-se uma ulterior lavagem das partes internas antes do uso, certificando-se que o cabo de alimentação não esteja ligado à corrente eléctrica.

Para as informações necessárias para as operações de limpeza, remetemos ao manual de limpeza e sanitização.

Para as operações de limpeza, utilize um detergente para loiças comum ou uma solução de água e vinagre; no final, enxágue cuidadosamente com abundante água fria e elimine o gelo produzido durante os 30 minutos depois da limpeza, além do que estiver presente no contentor.

Desaconselha-se o uso de detergentes ou pós abrasivos que podem provocar danos aos acabamentos.

6.2 ACTIVACÃO

Depois que o aparelho tiver sido ligado correctamente à rede eléctrica, à rede hídrica e ao sistema de descarga da água, é possível ligá-lo seguindo as indicações abaixo:

a) abra a torneira (8 de Fig. 4) de alimentação da água

b) insira a ficha (se prevista) na tomada e ligue a tensão accionando o interruptor (7 de Fig. 4), expressamente previsto em fase de instalação

Ligue o aparelho carregando no interruptor luminoso (13 de Fig. 3).

Para os aparelhos ligados de modo permanente à rede eléctrica, ligue a tensão accionando o interruptor externo ao aparelho, expressamente previsto em fase de instalação.

6.3 LIMPEZA DAS PARTES EM AÇO

A limpeza inicial do aparelho já é feita na fábrica. Para as operações sucessivas com as partes em aço da máquina, respeite as seguintes indicações:

Evite que soluções salinas sequem ou formem poças na superfície das partes externas em aço da máquina, pois podem provocar corrosão.

Evite o contacto com material ferroso (esfregões, garfos, conchas, raspadores, etc.) para não provocar corrosão por contaminação de partículas ferrosas colocadas em circulação no recipiente.

Limpe cuidadosamente as superfícies de aço inoxidável com um pano húmido, água e sabão e com detergentes comuns não abrasivos ou à base de cloro ou amoníaco.

7 CAUSAS PRINCIPAIS DA FALTA DE FUNCIONAMENTO

Se ocorrer uma falta de produção de gelo, antes de solicitar a intervenção do Centro de Assistência Técnica Autorizado, sugere-se verificar se:

- a torneira de alimentação da água (8 de Fig. 4), prevista em fase de instalação, está aberta
- não falta a energia eléctrica, a ficha (se prevista) está correctamente introduzida na tomada, o interruptor (7 de Fig. 4) está na posição "LIGADO" e o botão (13 de Fig. 3) está aceso

Além disso:

- no caso de ruído excessivo, verifique se o aparelho não se encontra em contacto com móveis ou outros elementos que possam produzir ruídos ou vibrações
- se forem encontrados possíveis vestígios de água, verifique se o furo de descarga do recipiente não está obstruído, se os tubos de alimentação e de descarga da água estão ligados correctamente e se os mesmos não apresentam estrangulamentos ou fendas
- verifique se a temperatura do ar ou da água não ultrapassam os valores limites da instalação (veja parágrafo 5.2)
- verifique se o filtro de entrada da água não está obstruído (veja parágrafo 9.1)

Uma vez efectuados os controlos anteriormente indicados, se o inconveniente não foi eliminado, sugerimos desligar o aparelho da rede eléctrica accionando o interruptor previsto em fase de instalação, retirar a ficha (se prevista) da tomada, fechar a torneira de alimentação de água e contactar o Centro de Assistência Técnica Autorizado mais próximo.

Para uma intervenção mais rápida e eficaz, é importante, no momento da chamada, indicar com precisão o modelo, o número de série ou o número de fabrico, que se encontram na etiqueta das características (Fig. 1) do aparelho e na capa do presente manual de instruções.

8 FUNCIONAMENTO

O aparelho está equipado com um termóstato no contentor de recolha do gelo que pára a produção quando a sonda à qual está ligado é alcançada pelo gelo acumulado no contentor.

Tirando o gelo do contentor, o termóstato reactivará a produção, criando, assim, uma nova reserva de gelo.

9 MANUTENÇÃO

9.1 LIMPEZA DO FILTRO DA ELECTROVÁLVULA DE ALIMENTAÇÃO DA ÁGUA (Fig. 6)

Todas as operações descritas neste parágrafo devem ser realizadas após ter desligado a alimentação eléctrica e hídrica, tal como descrito para as operações anteriores, por pessoal profissionalmente habilitado e qualificado.

 Limpe, pelo menos uma vez cada dois meses, o filtro (14) instalado na electroválvula de carga da água, respeitando as seguintes instruções:

- **desligue a alimentação eléctrica** accionando o interruptor (7 de Fig. 4), previsto durante a fase de instalação, e retire (se prevista) a ficha da tomada
- **desligue a alimentação da água** accionando a torneira de alimentação (8 de Fig. 4), prevista durante a fase de instalação
- desaperte a rosca (11) do tubo de carregamento da água, instalada à saída da electroválvula situada na parte traseira do aparelho
- remova, com a ajuda de um alicate, o filtro (14) do próprio alojamento sem estragar a junção do tubo de carregamento da água

- elimine eventuais resíduos lavando o filtro sob um jacto de água. Substitua, se estiver muito sujo

Uma vez terminada a operação de limpeza, monte novamente o filtro e o tubo de carregamento da água, tendo o cuidado de seguir as advertências já evidenciadas no início do presente manual de instruções.

Terminada a operação anterior, reactivar a alimentação eléctrica e hídrica.

9.2 MODELOS COM CONDENSAÇÃO A AR (Fig. 7)

Para os modelos com condensação a ar, é muito importante manter limpo o condensador de alhetas e o respectivo filtro exterior (se presente).

Mande limpar o condensador de alhetas, pelo menos cada 2 meses, por um Centro de Assistência Autorizado, que poderá colocar esta operação no âmbito dos programas de manutenção.

A limpeza do filtro exterior (onde presente) deve ser efectuada pelo menos uma vez por mês, respeitando as seguintes instruções:

- parar o aparelho e **desligar a alimentação eléctrica**, accionando o interruptor (7 de Fig. 4) previsto em fase de instalação
- abrir a grelha em plástico
- remover o filtro e mantê-lo longe do aparelho
- remover o pó do filtro soprando com ar comprimido
- repor o filtro no respectivo alojamento e fechar a grelha em plástica

9.3 OPERAÇÕES DE LIMPEZA E SANITIZAÇÃO

Está disponível no seu revendedor um kit de limpeza e de sanitização especialmente formulado para este aparelho.

 **Não utilize substâncias corrosivas para eliminar o calcário do aparelho pois, além de anularem qualquer forma de garantia, provocam graves danos aos materiais e aos componentes do aparelho.**

Não utilize jactos de água para limpar o aparelho.

 **Todas as operações de limpeza devem ser realizadas após ter desligado a alimentação eléctrica e hídrica, tal como descrito para as operações anteriores, por pessoal profissionalmente habilitado e qualificado.**

Siga as instruções indicadas no manual de limpeza e sanitização fornecido com este aparelho.

 **IMPORTANTE:**

Todo o gelo produzido durante os 30 minutos após as operações de limpeza e sanitização, além do que estiver presente no contentor, deve ser eliminado.

A sanitização completa pode ser efectuada exclusivamente pelos Centros de Assistência Técnica Autorizados e deve ser feita com frequência variável em função das condições de uso do aparelho, das características químico-físicas da água e depois de cada período de inactividade do aparelho.

Sugerimos pedir ao revendedor, do qual comprou este aparelho, um contrato de manutenção periódica que compreenda:

- a limpeza do condensador
- a limpeza do filtro instalado na electroválvula de entrada da água
- a limpeza do recipiente de recolha do gelo
- controlo do estado de carregamento do gás frigorígeno
- controlo do ciclo de funcionamento
- a sanitização do aparelho

A frequência das intervenções de limpeza e de sanitização pode variar consoante:

- a temperatura e as condições ambientais
- a temperatura e a qualidade da água (dureza, presença de areia, etc.)
- a quantidade de gelo produzido, ou seja, o tempo de utilização do produtor de gelo
- os períodos de não utilização do produtor de gelo

PARA GARANTIR UMA LIMPEZA E UMA SANITIZAÇÃO CORRECTAS DO PRODUTOR DE GELO, EXECUTE AS OPERAÇÕES INDICADAS NO PRESENTE MANUAL PELO MENOS UMA VEZ POR MÊS.

 **ATENÇÃO:**

- as operações descritas neste manual têm de ser efectuadas única e exclusivamente por pessoal profissionalmente qualificado e habilitado
- o produtor de gelo deve ser instalado em ambientes higienicamente limpos; evite, portanto, locais tais como caves ou quartos de arrumos, pois o não respeito pelos requisitos higiénicos favorece a formação e a proliferação de formas bacterianas no interior do produtor de gelo
- está disponível no seu revendedor um kit de limpeza e de sanitização especialmente formulado para este aparelho

- não utilize substâncias corrosivas para eliminar o calcário do aparelho pois, além de anularem qualquer forma de garantia, provocam graves danos aos materiais e aos componentes do aparelho
- todas as operações que implicam o manuseamento de peças em chapa devem ser efectuadas utilizando luvas apropriadas para evitar cortar as mãos
- todas as operações de limpeza e de sanitização devem ser efectuadas usando luvas apropriadas para proteger a pele das substâncias utilizadas
- durante as operações de limpeza e de sanitização, proteja com óculos adequados os olhos contra possíveis borrifos das substâncias utilizadas
- evite deitar água ou soluções sobre as cablagens eléctricas e sobre o cabo de alimentação

10 LIMPEZA

1. desligue o aparelho
2. desmonte o top do aparelho erguendo a parte traseira e tirando-o dos ganchos dianteiros (Fig. 8). O top está fixado ao painel traseiro do aparelho com um parafuso que deve ser removido antes de levantar o top e reposto no final das operações de limpeza e sanitização
3. desmonte o painel traseiro afrouxando os parafusos de fixação e erguendo-o (Fig. 9)
4. abra a tampa da bacia de enchimento de água (Fig. 10)
5. esvazie a bacia de enchimento de água
6. encher a bacia com uma solução a 25% de água e vinagre branco. Levantar, sem forçar, o flutuador da bacia com uma varinha non metálica
7. active o aparelho. Deixe o aparelho funcionar atestando o nível da solução na bacia, até a utilizar pelo menos 2 litros de solução
8. desligue o aparelho e **tire o cabo da rede eléctrica**
9. esvazie completamente o contentor de gelo
10. limpe com a solução de água e vinagre branco a boca de descarga do gelo (1 de Fig. 11), o contentor de recolha e a portinhola. Remova quaisquer sedimentos utilizando um pincel de cerdas macias e uma esponja não abrasiva
11. enxágue os componentes limpos anteriormente
12. remova a varinha que bloqueia o flutuador
13. ligue o aparelho à rede eléctrica e active-o
14. enxágue o evaporador deixando o aparelho funcionar por no mínimo 5 minutos
15. prepare-se para executar as operações de sanitização descritas no capítulo seguinte

11 SANITIZAÇÃO

Utilize uma solução de 200 mg/l de hipoclorito de sódio e água ou uma das soluções comumente utilizadas para a desinfecção dos biberões e, neste caso, verifique se o produto sanitizante:

- está autorizado pelo Ministério da Saúde nacional
- pode ser utilizado em máquinas alimentares
- não é prejudicial para os materiais e os componentes deste aparelho

Para os modos de uso e para as concentrações, siga as indicações contidas na embalagem e as recomendações do fabricante. É aconselhável utilizar a solução a uma temperatura de 25°C.

1. esvazie a bacia de enchimento de água
2. encher a bacia com a solução sanitizante. Levantar, sem forçar, o flutuador da bacia com uma varinha non metálica
3. ligue o aparelho. Deixe o aparelho funcionar atestando o nível da solução na bacia, até a utilizar pelo menos 2 litros de solução
4. desligue o aparelho e **tire o cabo da rede eléctrica**
5. esvazie completamente o contentor de gelo
6. passe a solução para sanitizar a boca de descarga do gelo (1 de Fig. 11), o contentor de recolha e a portinhola, utilizando uma esponja e uma escova de cerdas macias
7. enxágue cuidadosamente com abundante água fresca a boca de descarga do gelo, o contentor e a portinhola
8. remova a varinha que bloqueia o flutuador
9. ligue o aparelho à rede eléctrica e active-o
10. enxágue o evaporador deixando o aparelho funcionar por no mínimo 10 minutos
11. feche a tampa da bacia de enchimento de água
12. remonte o painel traseiro
13. reposicione o top, fixando-o ao painel traseiro com o parafuso

Nesta altura, o produtor de gelo pode ser activado novamente seguindo as indicações do manual de instruções.

ATENÇÃO:

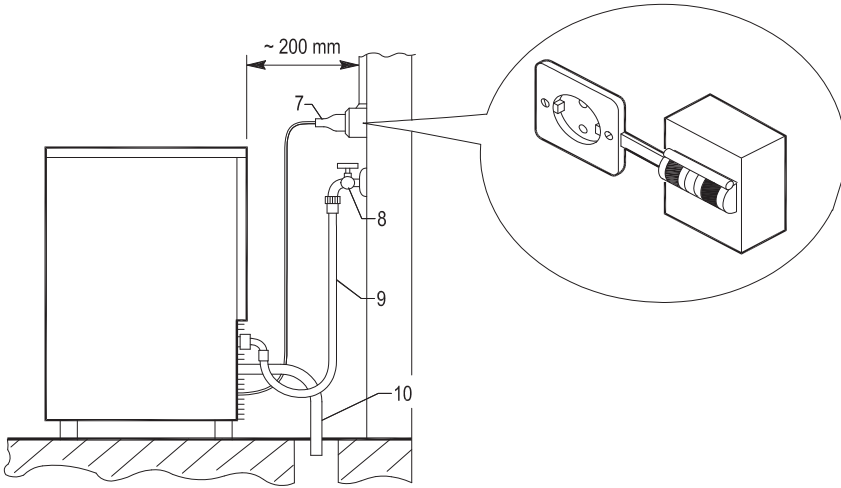
Todo o gelo produzido durante os 30 minutos após as operações de limpeza e sanitização, além do que estiver presente no contentor, deve ser eliminado.

12 PERÍODOS DE INACTIVIDADE

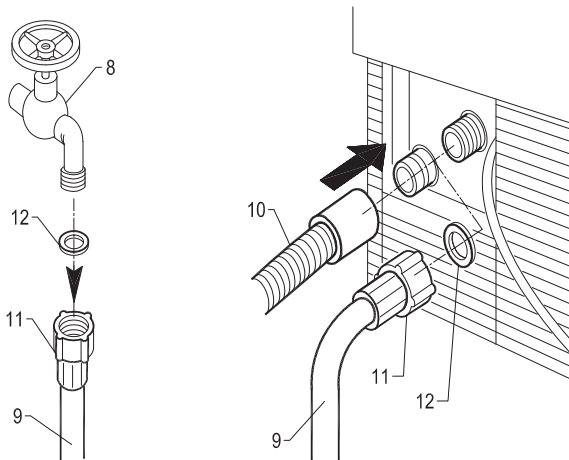
Quando se prevê um período de tempo durante o qual o aparelho não será utilizado, dever-se-á:

- desligar o aparelho da rede eléctrica accionando o interruptor (7 de Fig. 4) e retirar a ficha da tomada (se prevista)
- desligar o aparelho da rede de água accionando a torneira de alimentação de água (8 de Fig. 4)
- efectuar todas as operações previstas para a manutenção periódica do aparelho (ver capítulo 9)
- faça a limpeza do filtro da electroválvula de carga da água como descrito no capítulo 9.1
- faça a limpeza do filtro do condensador de ar (se presente) como descrito no capítulo 9.2

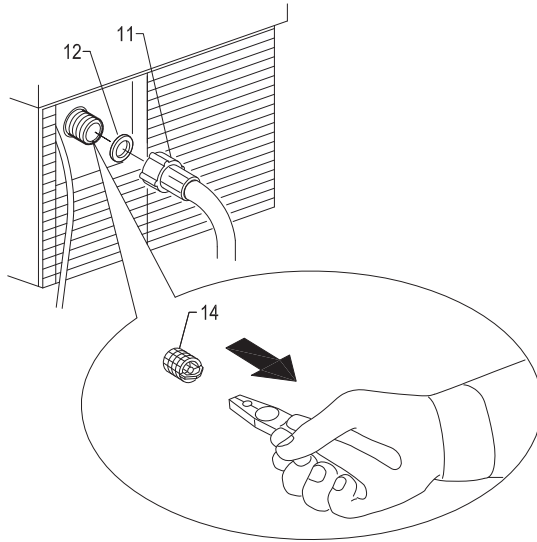
4



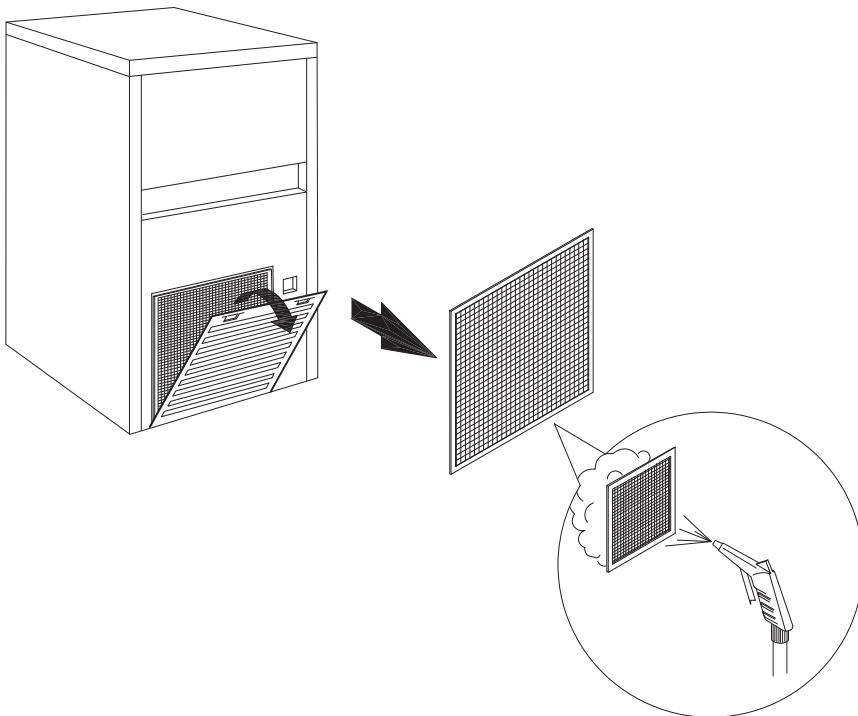
5



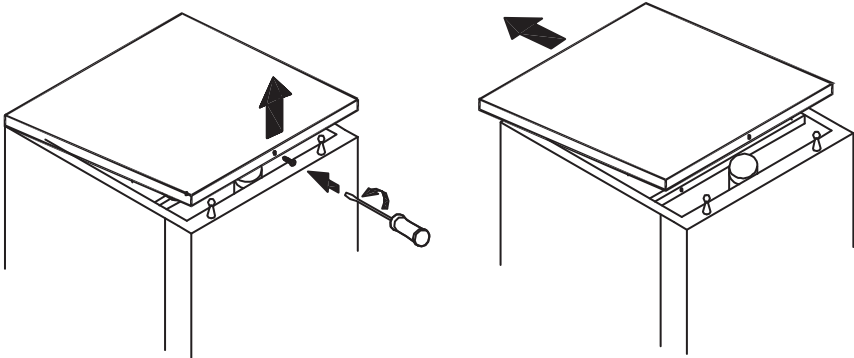
6



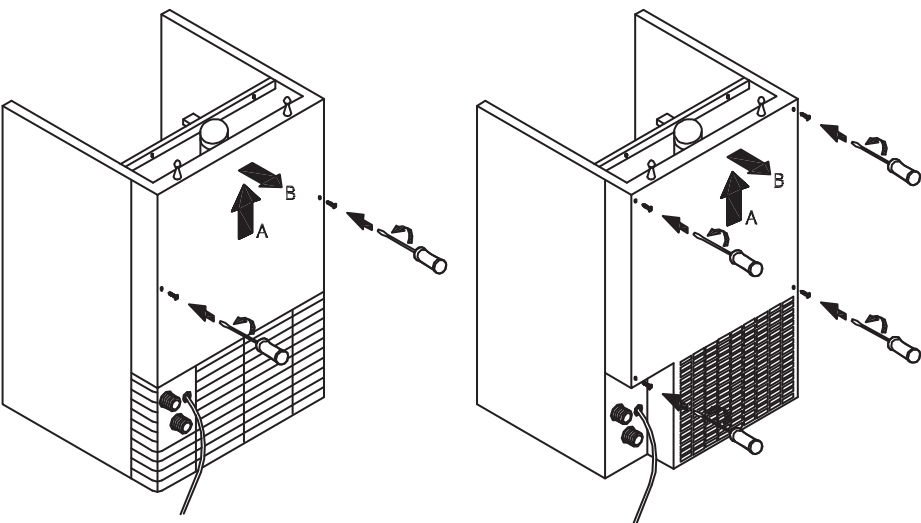
7



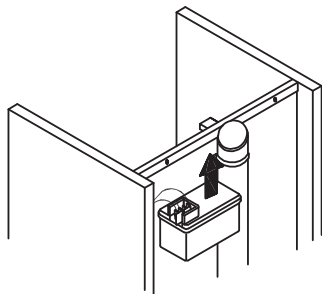
8



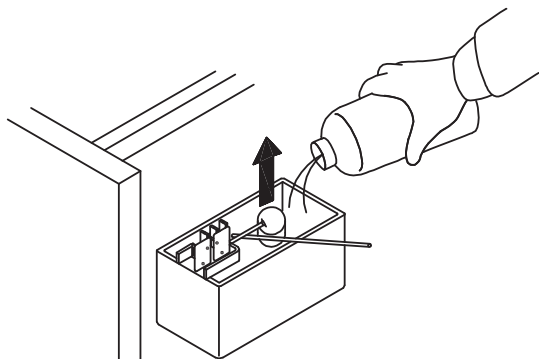
9



10



11



12

