



**MOD : PEB140/40W**

**Production code : TB 1404W HC**

**01/2026**

Gentile Cliente: ci congratuliamo con Lei per avere scelto un prodotto di qualità che sicuramente risponderà alle Sue aspettative. RingraziandoLa per la preferenza accordataci, La invitiamo cortesemente a **prendere attenta visione** di questo manuale di istruzioni **prima di utilizzare** il Suo nuovo produttore automatico di ghiaccio a scaglie granulari.


## INDICE

- 1 AVVERTENZE E CONSIGLI IMPORTANTI**
- 2 DATI TECNICI**
- 3 INDICAZIONI UTILI PER IL TRASPORTO**
- 4 SBALLAGGIO**
- 5 INSTALLAZIONE**
  - 5.1 SCHEMA DEI COLLEGAMENTI
  - 5.2 POSIZIONAMENTO
  - 5.3 COLLEGAMENTO ALLA RETE IDRICA
    - 5.3.a CARICO
    - 5.3.b SCARICO
  - 5.4 COLLEGAMENTO ALLA RETE ELETTRICA
- 6 MESSA IN FUNZIONE**
  - 6.1 PULIZIA PARTI INTERNE
  - 6.2 AVVIAMENTO
  - 6.3 PULIZIA PARTI IN ACCIAIO
- 7 PRINCIPALI CAUSE DI NON FUNZIONAMENTO**
- 8 FUNZIONAMENTO**
- 9 MANUTENZIONE**
  - 9.1 PULIZIA FILTRO ELETTROVALVOLA DI CARICO ACQUA
  - 9.2 MODELLI CON CONDENSAZIONE AD ARIA
  - 9.3 OPERAZIONI DI PULIZIA E DI SANITIZZAZIONE
- 10 PULIZIA**
- 11 SANITIZZAZIONE**
- 12 PERIODI DI INATTIVITÀ**

Le figure del presente manuale sono a carattere generale, pertanto possono differire in alcuni particolari dal modello consegnato.

Il Costruttore non risponde delle eventuali inesattezze, imputabili a errori di stampa o di trascrizione, contenute nel presente manuale di istruzioni. Si riserva di apportare ai propri prodotti quelle modifiche che riterrà necessarie o utili, anche nell'interesse dell'utilizzatore, senza pregiudicare le caratteristiche essenziali di funzionalità e sicurezza.


## 1 AVVERTENZE E CONSIGLI IMPORTANTI


 **Leggere attentamente le avvertenze contenute nel presente manuale di istruzioni prima di installare e di utilizzare l'apparecchio. Queste avvertenze sono state redatte per la sicurezza di installazione, uso e manutenzione.**

Prima della messa in funzione, assicurarsi dell'integrità dell'apparecchio. In caso di dubbio non utilizzarlo e contattare il centro di assistenza tecnico autorizzato.


Il fabbricatore di ghiaccio può essere messo in funzione solo se l'installazione è avvenuta nel rispetto delle leggi e regolamenti locali e secondo le istruzioni di questo manuale.

È assolutamente vietato all'utilizzatore accedere al circuito frigorifero dell'apparecchio, in caso di necessità chiamare l'assistenza autorizzata.

 **ATTENZIONE:** Non usare dispositivi meccanici quali cacciaviti, utensili appuntiti o altri mezzi per accelerare il processo di sbrinamento.

 **ATTENZIONE:** Mantenere libere da ostruzioni le aperture di ventilazione nell'involucro dell'apparecchio o nella struttura da incasso.

 **ATTENZIONE:** Non danneggiare il circuito refrigerante.

 **ATTENZIONE:** Non usare apparecchi elettrici all'interno degli scomparti per la conservazione del ghiaccio



**ATTENZIONE:** Non conservare sostanze esplosive nel vano dell'apparecchio, come bombolette per aerosol con propellente infiammabile

Il presente manuale di istruzioni è parte integrante del produttore automatico di ghiaccio a cubetti (definito anche, nel presente manuale di istruzioni, più semplicemente con il termine apparecchio). E' compito dell'utilizzatore mantenere tale documentazione integra per permetterne la consultazione durante tutto l'arco della vita dell'apparecchio.

Conservare con cura il presente manuale e fare in modo che sia disponibile in prossimità dell'apparecchio.

In caso di smarrimento o distruzione è possibile chiederne una copia al distributore indicando numero di matricola e modello dell'apparecchio.


Il manuale rispecchia lo stato della tecnica al momento della fornitura, il distributore si riserva il diritto di apportare ai propri apparecchi qualsiasi modifica ritenuta utile, senza dover aggiornare il presente documento o documenti relativi a lotti di produzione precedenti.

La responsabilità dell'applicazione delle prescrizioni di sicurezza riportate nel presente manuale, è a carico del personale tecnico responsabile delle attività previste sull'apparecchiatura, il quale deve accertarsi che il personale autorizzato:

- sia qualificato a svolgere l'attività richiesta
- conosca e osservi le prescrizioni contenute in questo documento
- conosca ed applichi le norme di sicurezza nazionale applicabili all'apparecchiatura

**Il presente manuale di istruzioni è parte integrante del produttore automatico di ghiaccio a scaglie granulari (definito anche, nel presente manuale di istruzioni, più semplicemente con il termine apparecchio) e dovrà essere conservato per qualsiasi futura consultazione.**

Nel caso di vendita o trasferimento dell'apparecchio ad altra persona, il presente manuale deve essere consegnato al nuovo utilizzatore affinché possa essere messo al corrente del funzionamento e delle relative avvertenze.

** Leggere attentamente le avvertenze contenute nel presente manuale di istruzioni prima di installare e di utilizzare l'apparecchio. Queste avvertenze sono state redatte per la sicurezza di installazione, uso e manutenzione.**

- scollegare sempre l'apparecchio dalla rete elettrica prima di procedere a qualsiasi operazione di pulizia e di manutenzione
- per garantire l'efficienza dell'apparecchio e per il suo corretto funzionamento, è indispensabile attenersi alle indicazioni del Costruttore facendo effettuare la manutenzione da personale professionalmente qualificato
- non rimuovere alcuna pannellatura o griglia
- non appoggiare oggetti sull'apparecchio o davanti alle griglie di ventilazione
- sollevare sempre l'apparecchio anche per piccoli spostamenti, evitare assolutamente di spingerlo o trascinarlo
- qualsiasi utilizzo dell'apparecchio che non sia quello della produzione di ghiaccio utilizzando acqua fredda potabile, è da considerarsi improprio

- non ostruire le griglie di ventilazione e di dissipazione del calore in quanto una cattiva aerazione, oltre a determinare la diminuzione di rendimento ed un cattivo funzionamento, può provocare seri danni all'apparecchio
- in caso di guasto e/o di cattivo funzionamento dell'apparecchio, scollegarlo dalla rete elettrica agendo sull'interruttore previsto in fase di installazione, scollegare la spina (se prevista) dalla presa e chiudere il rubinetto di carico acqua. Astenersi da qualsiasi tentativo di riparazione o di intervento diretto e rivolgersi esclusivamente a personale professionalmente qualificato
- modificare o tentare di modificare questo apparecchio, oltre a far decadere qualsiasi forma di garanzia, è estremamente pericoloso
- aprire e chiudere lo sportello con cura e senza sbatterlo
- non utilizzare il contenitore del ghiaccio per raffreddare o conservare cibi o bevande in quanto queste operazioni potrebbero causare l'ostruzione dello scarico determinando il riempimento del contenitore stesso con conseguente fuoriuscita di acqua
- in caso di guasto contattare il Distributore che Vi ha venduto l'apparecchio, che saprà consigliarvi il Centro di Assistenza Autorizzato più vicino. Vi raccomandiamo di esigere sempre e solamente pezzi di ricambio originali
- eventuali avvertenze o schemi relativi a modelli particolari saranno forniti allegati al presente manuale di istruzioni



L'uso di questo apparecchio elettrico, comporta l'osservanza di alcune regole fondamentali, in particolare:

- non toccarlo con mani o piedi bagnati o umidi
- non usarlo quando si è a piedi nudi
- non usare prolunghe in locali adibiti a bagno o doccia
- non tirare il cavo di alimentazione per scollegarlo dalla rete elettrica

- l'apparecchio può essere utilizzato da bambini di età non inferiore a 8 anni e da persone con ridotte capacità fisiche, sensoriali o mentali, o prive di esperienza o della necessaria conoscenza, purchè sotto sorveglianza, oppure dopo che le stesse abbiano ricevuto istruzioni relative all'uso sicuro dell'apparecchio e alla comprensione dei pericoli ad esso inerenti. I bambini non devono giocare con l'apparecchio. La pulizia e la manutenzione destinata ad essere effettuata dall'utilizzatore non deve essere effettuata da bambini senza sorveglianza
- sorvegliare i bambini affinché non giochino con l'apparecchio

Allorché si decida di non utilizzare più l'apparecchio, si raccomanda di renderlo inoperante tagliandone il cavo di alimentazione (dopo aver staccato il cavo dalla rete elettrica).

Si raccomanda inoltre di:

- rompere e rimuovere lo sportello al fine di evitare un possibile pericolo di intrappolamento di un bambino che si avvicini con l'intento di giocarvi
- evitare di disperdere nell'ambiente il gas frigorifero e l'olio contenuti nel compressore
- provvedere allo smaltimento ed al recupero dei materiali in base alle disposizioni nazionali vigenti in materia



Questo simbolo indica che questo prodotto non deve essere trattato come rifiuto domestico. Per prevenire potenziali conseguenze negative per l'ambiente e per la salute, accertarsi che questo prodotto venga correttamente smaltito e riciclato. Per maggiori informazioni relative allo smaltimento ed al riciclaggio di questo prodotto, contattate il vostro Distributore oppure il Servizio di trattamento dei rifiuti.

**Questo apparecchio non contiene refrigerante che danneggia l'ozono. L'apparecchio contiene gas fluorurati ad effetto serra disciplinati dal protocollo di Kyoto. . Il prodotto è ermeticamente sigillato.**

**⚠ Un'errata installazione può causare danni all'ambiente, ad animali, persone o cose per i quali il Costruttore non può essere considerato responsabile.**

## **2 DATI TECNICI (Fig. 1)**

Il valori della tensione e della frequenza sono riportati sulla targhetta matricola ed a questa si rimanda per qualsiasi verifica o accertamento.

Tensione (1), potenza (2), modello (3), n° matricola (4), Costruttore (5).

Il livello di pressione acustica continuo equivalente ponderato A di questo apparecchio è inferiore a 70 dB(A). Le misurazioni sono state eseguite, a 1 metro dalla superficie dell'apparecchio e ad 1,60 metri di altezza dal suolo, durante la produzione.

Lo schema elettrico è applicato sul contropannello anteriore dell'apparecchio o nella parte interna del pannello anteriore. Per potervi accedere, togliere tensione all'apparecchio, svitare le viti che trattengono il pannello anteriore e sfilarlo dopo avere aperto lo sportello.

### **3 INDICAZIONI UTILI PER IL TRASPORTO**

Il peso netto ed il peso lordo di questo apparecchio, sono riportati sulla copertina del presente manuale. Sull'imballo sono stampate le istruzioni per un corretto trasporto e sollevamento.

Al fine di evitare che l'olio contenuto nel compressore defluisca nel circuito refrigerante, è necessario trasportare, immagazzinare e movimentare l'apparecchio esclusivamente in posizione verticale, rispettando le indicazioni poste sull'imballo.

### **4 SBALLAGGIO**

**L'installazione deve essere effettuata in ottemperanza alle norme nazionali vigenti, secondo le istruzioni del Costruttore e da personale professionalmente qualificato ed abilitato.**

Dopo aver tolto l'imballaggio come indicato nelle istruzioni stampate sulla scatola, ASSICURARSI DELL'INTEGRITÀ DELL'APPARECCHIO. IN CASO DI DUBBIO NON UTILIZZARLO E RIVOLGERSI AL DISTRIBUTORE che Ve lo ha venduto.

**Tutti gli elementi dell'imballaggio (sacchetti di plastica, cartone, polistirolo espanso, chiodi, ecc.) non devono essere lasciati alla portata dei bambini in quanto potenziali fonti di pericolo.**

Con il bancale completamente appoggiato a terra, svitare con una chiave esagonale le viti (Fig. 2) che ancorano l'apparecchio al bancale di legno.

Sollevare l'apparecchio con sistemi di sollevamento adeguati al peso, separarlo dal bancale di legno ed avvitare, nelle sedi appositamente predisposte sulla piastra di base, i piedini forniti in dotazione (6 di Fig. 3).


Accertarsi, utilizzando per il controllo una livella, che l'apparecchio sia perfettamente orizzontale. Le eventuali regolazioni possono essere effettuate agendo sui piedini.

### **5 INSTALLAZIONE**

#### **5.1 SCHEMA DEI COLLEGAMENTI (Fig. 4)**

7. collegamento elettrico comandato da interruttore onnipolare con differenziale
8. rubinetto carico acqua
9. tubo carico acqua
10. tubo scarico acqua

#### **5.2 POSIZIONAMENTO**

 L'apparecchio deve essere installato in ambienti igienicamente puliti, evitare quindi locali quali cantine o ripostigli in quanto il non rispetto dei requisiti igienici favorisce la formazione e la proliferazione di forme batteriche all'interno dell'apparecchio.

L'apparecchio può funzionare con temperatura ambiente compresa tra 10°C e 43°C.

Le migliori prestazioni si ottengono installando l'apparecchio con temperatura ambiente compresa tra 10°C e 35°C e con temperatura dell'acqua compresa tra 3°C e 25°C.

Evitare l'esposizione diretta ai raggi solari e la vicinanza a fonti di calore.

 Questo apparecchio:

- deve essere installato in luoghi dove può essere controllato da personale qualificato
- non deve essere utilizzato in ambienti esterni
- non deve essere collocato in ambienti umidi e con la presenza di getti d'acqua
- non deve essere pulito utilizzando getti d'acqua
- deve essere installato in modo che abbia almeno 5 cm di spazio libero intorno

#### **5.3 COLLEGAMENTO ALLA RETE IDRICA**

 **IMPORTANTE:**

- il collegamento alla rete idrica dovrà essere effettuato secondo le istruzioni del Costruttore e da personale professionalmente qualificato
- questo apparecchio dovrà essere alimentato esclusivamente con acqua fredda destinata al consumo umano (potabile)
- la pressione d'esercizio dovrà essere compresa tra 0,1 e 0,6 MPa

- tra la rete idrica ed il tubo di carico dell'apparecchio, dovrà essere installato un rubinetto in modo tale da poter interrompere il passaggio d'acqua in caso di necessità
- nel caso di acqua di alimentazione particolarmente dura si consiglia di installare un filtro a cartuccia polivalente. La presenza di elementi solidi (per esempio sabbia, ecc.) potrà essere eliminata installando un filtro meccanico che dovrà essere ispezionato e pulito periodicamente. Tali dispositivi dovranno essere conformi alle norme nazionali vigenti in materia
- non chiudere mai il rubinetto di alimentazione idrica quando l'apparecchio è in funzione
- per il collegamento alla rete idrica utilizzare solo i nuovi tubi forniti in dotazione con l'apparecchio, non usare tubi vecchi o utilizzati in precedenza
- **E' vietato installare la macchina con sistema di osmosi inversa**

### **5.3.a CARICO (Fig. 5)**

Inserire nelle due ghiera filettate (11) del tubo di carico acqua (9), che trovate nel corredo dell'apparecchio, le apposite guarnizioni (12).

Avvitare in modo sicuro, ma senza esercitare forza eccessiva onde evitare il rischio di incrinare i raccordi, una ghiera filettata all'uscita dell'elettrovalvola situata nella parte posteriore dell'apparecchio e l'altra ghiera filettata al rubinetto (8) dell'acqua, anch'esso dotato di filettatura.

### **5.3.b SCARICO (Fig. 5)**

Fissare il tubo di scarico dell'acqua (10) nell'apposita sede prevista sulla parte posteriore dell'apparecchio verificando che:

- il tubo sia di tipo flessibile
- il diametro interno sia come previsto di 22 mm
- non vi siano strozzature per tutta la lunghezza del tubo di scarico
- il tubo di scarico abbia una pendenza di almeno il 15%

È opportuno prevedere che lo scarico avvenga direttamente in sifone aperto.

## **5.4 COLLEGAMENTO ALLA RETE ELETTRICA**

### **⚠ IMPORTANTE:**

- il collegamento alla rete elettrica deve essere effettuato secondo le norme nazionali vigenti e da personale professionalmente qualificato ed abilitato
- prima di collegare l'apparecchio alla rete elettrica assicurarsi che la tensione di rete corrisponda a quella indicata in targa
- assicurarsi che l'apparecchio venga collegato ad un efficace impianto di messa a terra
- verificare che la portata elettrica dell'impianto sia adeguata alla potenza massima dell'apparecchio indicata in targa
- l'apparecchio viene fornito provvisto di spina, predisporre un'apposita presa comandata da un interruttore magnetotermico onnipolare (7 di Fig. 4) con distanza di apertura dei contatti uguale o superiore a 3 mm, che consenta la disconnessione completa nelle condizioni della categoria di sovratensione III, conforme alle vigenti norme nazionali di sicurezza, munito di fusibili, con differenziale associato e posizionato in modo tale da poter essere facilmente raggiungibile. Inserire la spina nella presa comandata dall'interruttore (7 di Fig. 4)
- è possibile fare sostituire la spina da personale professionalmente qualificato ed abilitato, purché la stessa sia conforme alle vigenti norme nazionali di sicurezza
- nel caso in cui l'apparecchio venga fornito senza spina e si preveda di collegarlo in modo permanente alla rete elettrica, occorre predisporre un interruttore magnetotermico onnipolare (7 di Fig. 4) con distanza di apertura dei contatti uguale o superiore a 3 mm, che consenta la disconnessione completa nelle condizioni della categoria di sovratensione III, conforme alle vigenti norme nazionali di sicurezza, munito di fusibili, con differenziale associato e posizionato in modo tale da essere facilmente raggiungibile. **Questa operazione deve essere effettuata da un tecnico specializzato**
- si raccomanda di svolgere per tutta la sua lunghezza il cavo di alimentazione assicurandosi che non venga in nessun modo schiacciato
- nel caso in cui il cavo di alimentazione fosse danneggiato, deve essere sostituito da personale professionalmente qualificato usando un cavo speciale disponibile solo presso il Costruttore o i Centri di Assistenza Autorizzati

## **6 MESSA IN FUNZIONE**

### **6.1 PULIZIA PARTI INTERNE**

La pulizia dell'apparecchio è già stata effettuata in fabbrica. Si suggerisce tuttavia di effettuare un ulteriore lavaggio delle parti interne prima dell'uso, assicurandosi che il cavo di alimentazione non sia collegato.

**Per le informazioni necessarie alle operazioni di pulizia, si rimanda al manuale di pulizia e sanitizzazione.**

Per le operazioni di pulizia utilizzare un comune detersivo per stoviglie oppure una soluzione di acqua e aceto; al termine effettuare un accurato risciacquo con abbondante acqua fredda ed eliminare il ghiaccio prodotto durante i 30 minuti successivi alla pulizia, oltre a quello eventualmente presente nel contenitore.

Si sconsiglia l'utilizzo di detersivi o polveri abrasive che possano danneggiare le finiture.

## **6.2 AVVIAMENTO**

Dopo che l'apparecchio è stato correttamente collegato alla rete elettrica, alla rete idrica ed al sistema di scarico dell'acqua, è possibile avviarlo procedendo come segue:

- a) aprire il rubinetto (8 di Fig. 4) di carico acqua
- b) inserire la spina (se prevista) nella presa e dare tensione agendo sull'interruttore (7 di Fig. 4) appositamente previsto in fase di installazione

Avviare l'apparecchio premendo l'interruttore luminoso (13 di Fig. 3).

Per gli apparecchi collegati in modo permanente alla rete elettrica, dare tensione agendo sull'interruttore esterno all'apparecchio, appositamente previsto in fase di installazione.

## **6.3 PULIZIA PARTI IN ACCIAIO**

La pulizia iniziale dell'apparecchio è già stata effettuata in fabbrica. Per le successive operazioni delle parti in acciaio della macchina, attenersi alle seguenti prescrizioni:

Evitare che soluzioni salate essicchino o rimangano stagnanti sulla superficie delle parti esterne in acciaio della macchina, perché possono dare origine a fenomeni di corrosione.

Evitare il contatto con materiale ferroso (paglietta, forchettoni, mestoli, raschietti, ecc.) per non causare inneschi di corrosione, da contaminazione di particelle ferrose portate in circolo nel recipiente.

Pulire accuratamente le superfici di acciaio inossidabile usando uno strofinaccio umido, acqua e sapone e comuni detersivi non abrasivi ed a base di cloro o ammoniaci.

## **7 PRINCIPALI CAUSE DI NON FUNZIONAMENTO**

Nel caso in cui si verifichi una mancata produzione di ghiaccio, prima di richiedere l'intervento del Centro di Assistenza Autorizzato è bene controllare che:

- il rubinetto di carico acqua (8 di Fig. 4), previsto in fase di installazione, sia aperto
- non manchi l'energia elettrica, la spina (se prevista) sia correttamente inserita nella presa, l'interruttore (7 di Fig. 4) sia in posizione "ACCESO" ed il pulsante (13 di Fig. 3) sia illuminato

Inoltre:

- in caso di eccessivo rumore, controllare che l'apparecchio non sia a contatto con mobili o lamiere che possono causare rumore o vibrazioni
- qualora si rilevassero eventuali tracce di acqua, controllare che il foro di scarico del contenitore non sia ostruito, che i tubi di carico e di scarico dell'acqua siano correttamente collegati e non presentino delle strozzature o lesioni
- verificare che la temperatura dell'aria o dell'acqua non superino i valori limite di installazione (vedere paragrafo 5.2)
- verificare che il filtro ingresso acqua non sia ostruito (vedere paragrafo 9.1)

Effettuate le verifiche di cui sopra, se la disfunzione dovesse permanere, è bene scollegare l'apparecchio dalla rete elettrica agendo sull'interruttore previsto in fase di installazione, staccare la spina (se prevista) dalla presa, chiudere il rubinetto di carico acqua e chiamare il Centro di Assistenza Autorizzato più vicino.

Per un più rapido ed efficiente intervento è importante, all'atto della chiamata, indicare con precisione il modello, il numero di matricola o il numero di costruzione, rilevabili sull'etichetta matricola (Fig. 1) dell'apparecchio e sulla copertina del presente manuale di istruzioni.

## **8 FUNZIONAMENTO**

L'apparecchio è provvisto di un termostato nel contenitore di raccolta ghiaccio che arresta la produzione quando la sonda cui è collegato viene raggiunta dal ghiaccio accumulato nel contenitore. Prelevando il ghiaccio dal contenitore il termostato riattiverà la produzione, creando così una nuova scorta di ghiaccio.

## **9 MANUTENZIONE**

### **9.1 PULIZIA FILTRO ELETTROVALVOLA DI CARICO ACQUA (Fig. 6)**

**Tutte le operazioni descritte in questo paragrafo devono essere effettuate dopo aver tolto l'alimentazione elettrica ed idrica così come descritto per le operazioni precedenti, da personale professionalmente abilitato e qualificato.**



Pulire almeno ogni 2 mesi il filtro (14) posto sull'elettrovalvola carico acqua attenendosi alle istruzioni che seguono:

- **togliere l'alimentazione elettrica** agendo sull'interruttore (7 di Fig. 4) previsto in fase di installazione e scollegare la spina (se prevista) dalla presa
- **togliere l'alimentazione idrica** agendo sul rubinetto di carico (8 di Fig. 4) previsto in fase di installazione
- svitare la ghiera filettata (11) del tubo di carico acqua posta all'uscita dell'elettrovalvola situata nella parte posteriore dell'apparecchio
- estrarre, con l'ausilio di una pinza, il filtro (14) dalla propria sede senza danneggiare l'attacco del tubo di carico acqua
- togliere eventuali residui mettendo il filtro sotto ad un getto d'acqua, se troppo sporco sostituirlo

Una volta effettuata l'operazione di pulizia, rimontare il filtro ed il tubo di carico acqua avendo cura di seguire le precauzioni già evidenziate all'inizio del presente manuale di istruzioni.

**Terminata la precedente operazione, riattivare l'alimentazione elettrica ed idrica.**

## **9.2 MODELLI CON CONDENSAZIONE AD ARIA (Fig. 7)**

Per i modelli con condensazione ad aria è molto importante tenere pulito il condensatore alettato ed il relativo filtro esterno (se presente).

Far effettuare la pulizia del condensatore alettato, almeno ogni 2 mesi, da un Centro di Assistenza Autorizzato che potrà inserire l'operazione nell'ambito dei programmi di manutenzione.

La pulizia del filtro esterno (dove presente) deve essere effettuata almeno una volta al mese, attenendosi alle seguenti istruzioni:

- fermare l'apparecchio e **togliere l'alimentazione elettrica**, agendo sull'interruttore (7 di Fig. 4) previsto in fase di installazione
- aprire la griglia in plastica
- asportare il filtro e tenerlo lontano dall'apparecchio
- rimuovere la polvere dal filtro soffiando con aria compressa
- riposizionare il filtro nella propria sede e chiudere la griglia in plastica

## **9.3 OPERAZIONI DI PULIZIA E DI SANITIZZAZIONE**

**È disponibile presso il Vostro rivenditore un kit di pulizia e sanitizzazione appositamente formulato per questo apparecchio.**

**⚠ Non utilizzare sostanze corrosive per eliminare il calcare dall'apparecchio in quanto, oltre a far decadere qualsiasi forma di garanzia, causano gravi danni ai materiali ed ai componenti dell'apparecchio.**

**Non utilizzare getti d'acqua per pulire l'apparecchio.**

**⚠ Tutte le operazioni di pulizia devono essere effettuate dopo aver tolto l'alimentazione elettrica ed idrica così come descritto per le operazioni precedenti, da personale professionalmente abilitato e qualificato.**

**Attenersi alle istruzioni indicate nel manuale di pulizia e sanitizzazione fornito con questo apparecchio.**

**⚠ IMPORTANTE:**

**Tutto il ghiaccio prodotto durante i 30 minuti successivi alle operazioni di pulizia e sanitizzazione, oltre a quello ancora eventualmente presente nel contenitore, deve essere eliminato.**

La sanitizzazione completa può essere però effettuata esclusivamente dai Centri di Assistenza Autorizzati e deve essere fatta con frequenza variabile in funzione delle condizioni di utilizzo dell'apparecchio, delle caratteristiche chimico-fisiche dell'acqua e dopo ogni periodo di non utilizzo dell'apparecchio.

Vi consigliamo di richiedere al Distributore che Vi ha venduto questo apparecchio un contratto di manutenzione periodica che preveda:

- pulizia del condensatore
- pulizia del filtro posto sull'elettrovalvola ingresso acqua
- pulizia del contenitore di raccolta ghiaccio
- controllo dello stato di carica del gas frigorifero
- controllo del ciclo di funzionamento
- sanitizzazione dell'apparecchio

La frequenza degli interventi di pulizia e di sanitizzazione può variare in funzione di:

- temperatura e condizioni ambientali
- temperatura e qualità dell'acqua (durezza, presenza di sabbia, ecc.)
- quantità di ghiaccio prodotto, ovvero tempo di utilizzo del produttore di ghiaccio
- periodi di non utilizzo del produttore di ghiaccio

**PER GARANTIRE UNA CORRETTA PULIZIA E SANITIZZAZIONE DEL PRODUTTORE DI GHIACCIO, ESEGUIRE LE OPERAZIONI RIPORTATE NEL PRESENTE MANUALE ALMENO UNA VOLTA AL MESE.**

**⚠ ATTENZIONE:**

- le operazioni descritte in questo manuale devono essere effettuate solo ed esclusivamente da personale professionalmente qualificato ed abilitato
- il produttore di ghiaccio deve essere installato in ambienti igienicamente puliti, evitare locali quali cantine o ripostigli in quanto il non rispetto dei requisiti igienici favorisce la formazione e la proliferazione di forme batteriche all'interno del produttore di ghiaccio
- è disponibile presso il vostro rivenditore un kit di pulizia e di sanitizzazione appositamente formulato per questo apparecchio
- non utilizzare sostanze corrosive per eliminare il calcare dall'apparecchio in quanto, oltre a far decadere qualsiasi forma di garanzia, causano gravi danni ai materiali ed ai componenti dell'apparecchio

- tutte le operazioni che prevedono la manipolazione di particolari in lamiera devono essere effettuate indossando dei guanti idonei ad evitare di tagliarsi
- tutte le operazioni di pulizia e di sanizzazione devono essere effettuate indossando dei guanti idonei a proteggere la pelle dalle sostanze utilizzate
- durante le operazioni di pulizia e di sanizzazione proteggere con occhiali idonei gli occhi da eventuali spruzzi delle sostanze utilizzate
- evitare di versare acqua o soluzioni sui cablaggi elettrici e sul cavo di alimentazione

## **10 PULIZIA**

1. spegnere l'apparecchio
2. smontare il top dall'apparecchio sollevando la parte posteriore e sfilandolo dai ganci anteriori (Fig. 8). Il top è fissato al pannello posteriore dell'apparecchio con una vite che deve essere tolta prima di sollevare il top e riposizionata al termine delle operazioni di pulizia e sanizzazione
3. smontare il pannello posteriore allentando le viti di fissaggio e sollevandolo (Fig. 9)
4. aprire il coperchio della bacinella di carico acqua (Fig. 10)
5. svuotare la bacinella
6. riempire la bacinella con una soluzione al 25% di acqua ed aceto bianco. Sollevare, senza forzare, il galleggiante della bacinella con una bacchetta non metallica
7. accendere l'apparecchio e lasciarlo funzionare rabboccando il livello della soluzione nella bacinella, fino ad utilizzare almeno 2 litri di soluzione
8. spegnere l'apparecchio e **scollegarlo dalla rete elettrica**
9. svuotare completamente il contenitore dal ghiaccio presente
10. pulire con la soluzione di acqua e aceto bianco la bocca di scarico ghiaccio (1 di Fig. 11), il contenitore di raccolta e lo sportello. Rimuovere eventuali sedimenti utilizzando una spugna ed un pennello a setole morbide
11. risciacquare i componenti precedentemente puliti
12. rimuovere la bacchetta non metallica che blocca il galleggiante della bacinella
13. collegare l'apparecchio alla rete elettrica ed avviarlo
14. risciacquare l'evaporatore lasciando funzionare l'apparecchio per almeno 5 minuti
15. apprestarsi ad eseguire le operazioni di sanizzazione descritte nel capitolo successivo

## **11 SANITIZZAZIONE**

Utilizzare una soluzione di 200 mg/l di ipoclorito di sodio ed acqua oppure una delle soluzioni comunemente utilizzate per la disinfezione dei poppatoi, in questo caso verificare che il prodotto sanizzante sia:

- autorizzato dal Ministero della Sanità nazionale
- utilizzabile su macchine alimentari
- non dannoso per i materiali ed i componenti di questo apparecchio

Per le modalità d'impiego e per le concentrazioni, attenersi a quanto riportato sulla confezione e raccomandato dal produttore. Si consiglia di utilizzare la soluzione ad una temperatura di 25°C.

1. svuotare la bacinella
2. riempire la bacinella con una soluzione sanizzante. Sollevare, senza forzare, il galleggiante della bacinella con una bacchetta non metallica
3. accendere l'apparecchio e lasciarlo funzionare rabboccando il livello della soluzione nella bacinella, fino ad utilizzare almeno 2 litri di soluzione
4. spegnere l'apparecchio e **scollegarlo dalla rete elettrica**
5. svuotare completamente il contenitore dal ghiaccio presente
6. passare la soluzione per sanizzare la bocca di scarico ghiaccio (1 di Fig. 11), il contenitore di raccolta e lo sportello utilizzando una spugna ed una spazzola a setole morbide
7. risciacquare accuratamente con abbondante acqua fredda la bocca di scarico ghiaccio, il contenitore e lo sportello
8. rimuovere la bacchetta non metallica che blocca il galleggiante della bacinella
9. collegare l'apparecchio alla rete elettrica ed avviarlo
10. risciacquare l'evaporatore lasciando funzionare l'apparecchio per almeno 10 minuti
11. chiudere il coperchio della bacinella di carico acqua
12. rimontare il pannello posteriore
13. riposizionare il top, fissandolo al pannello posteriore con la vite

A questo punto il produttore di ghiaccio può essere riattivato seguendo quanto specificato sul manuale di istruzioni.



### **ATTENZIONE:**

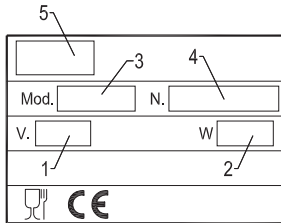
**Tutto il ghiaccio prodotto durante i 30 minuti successivi alle operazioni di pulizia e di sanizzazione deve essere eliminato.**

## **12 PERIODI DI INATTIVITÀ**

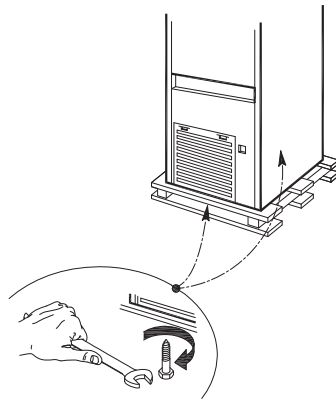
Qualora si preveda un periodo di tempo durante il quale l'apparecchio non verrà utilizzato, si dovrà:

- scollegare l'apparecchio dalla rete elettrica agendo sull'interruttore (7 di Fig. 4) e staccare la spina (se prevista) dalla presa
- scollegare l'apparecchio dalla rete idrica agendo sul rubinetto di carico acqua (8 di Fig. 4)
- eseguire tutte le operazioni previste per la manutenzione periodica dell'apparecchio (vedere capitolo 9)
- eseguire la pulizia del filtro dell'elettrovalvola di carico acqua come descritto nel capitolo 9.1
- eseguire la pulizia del filtro del condensatore ad aria (se presente) come descritto nel capitolo 9.2

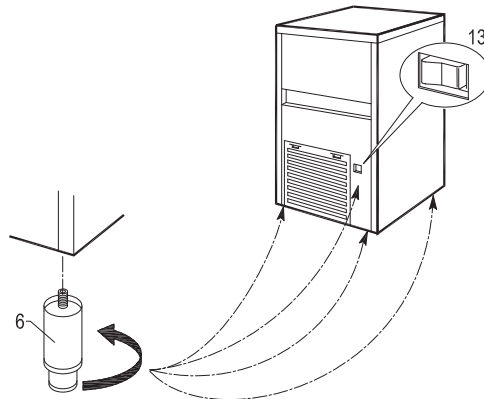
1



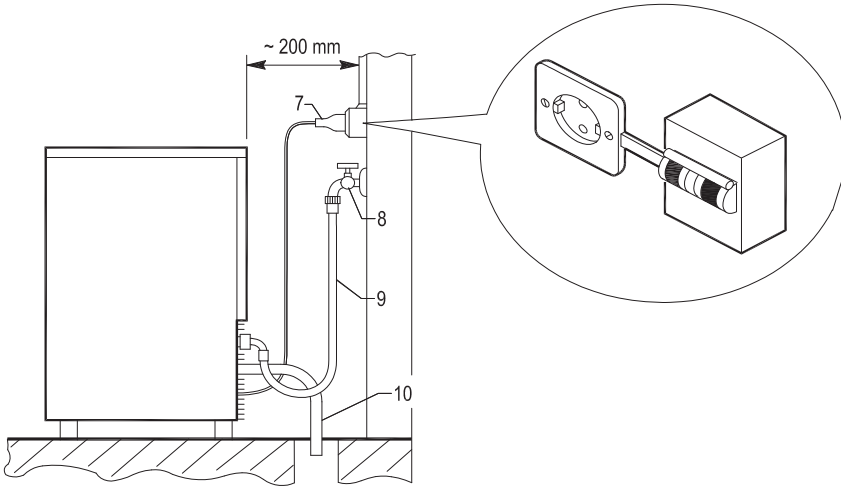
2



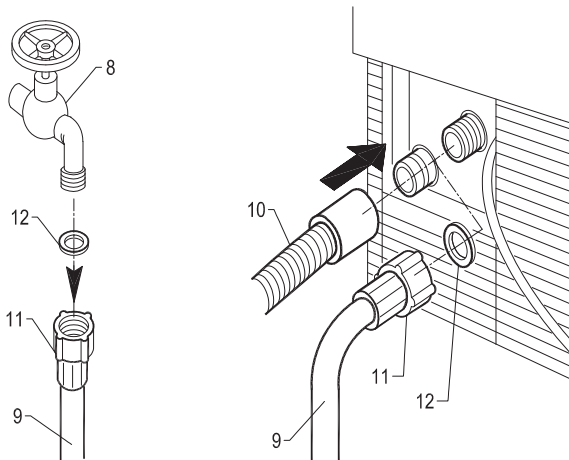
3



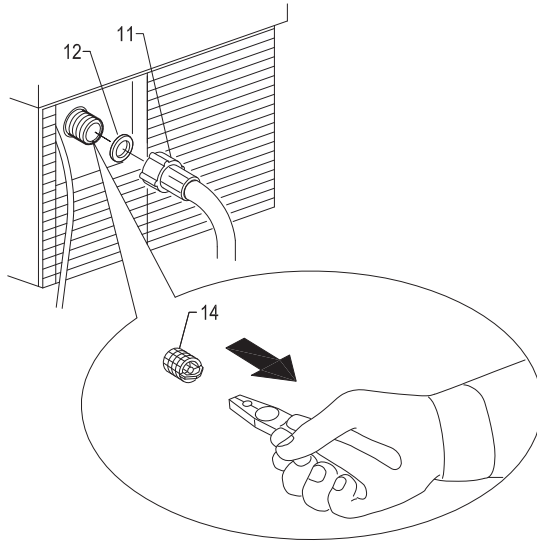
4



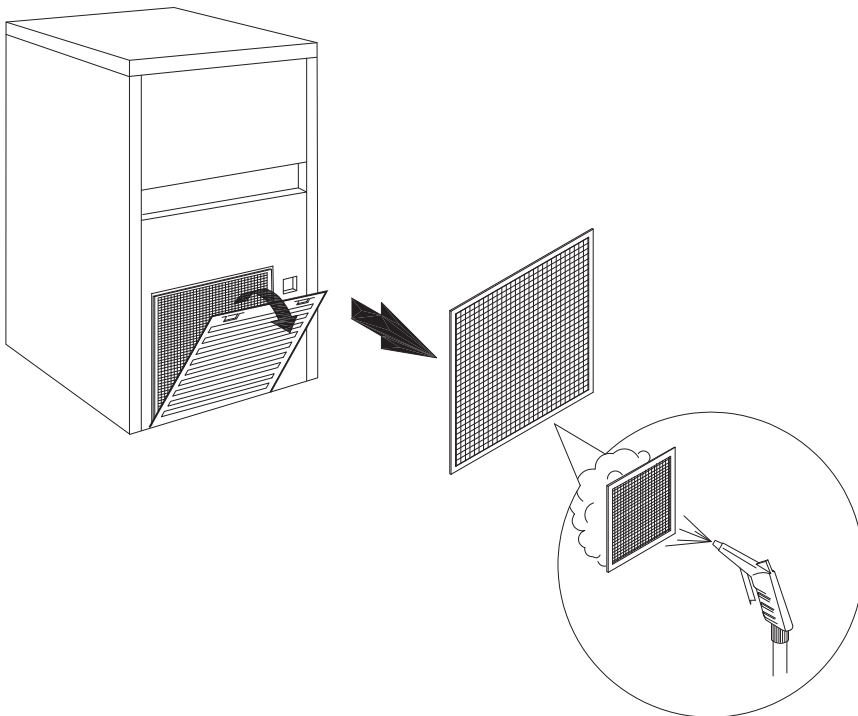
5



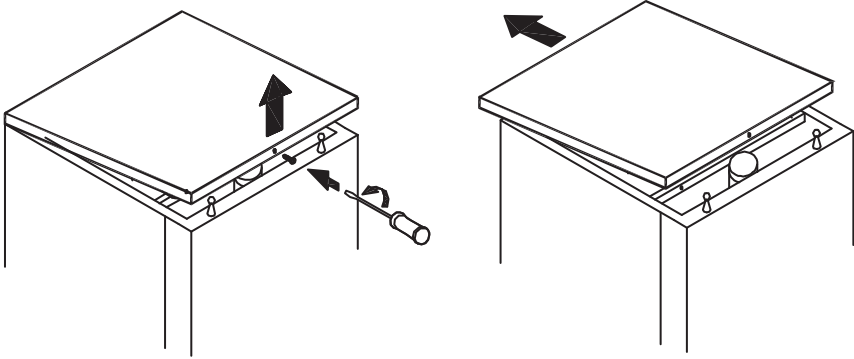
6



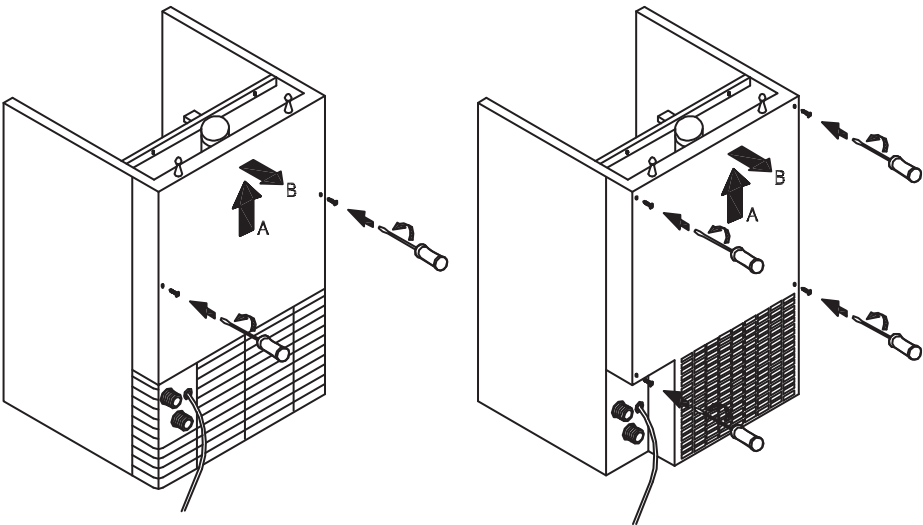
7



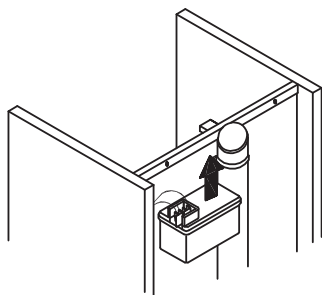
8



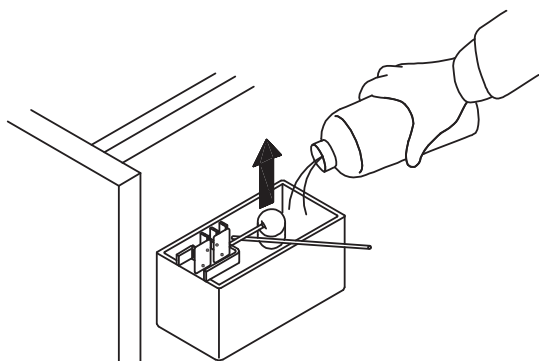
9



10



11



12

