

**MOD : PEB90/20W**

**Production code : TB 852W HC**

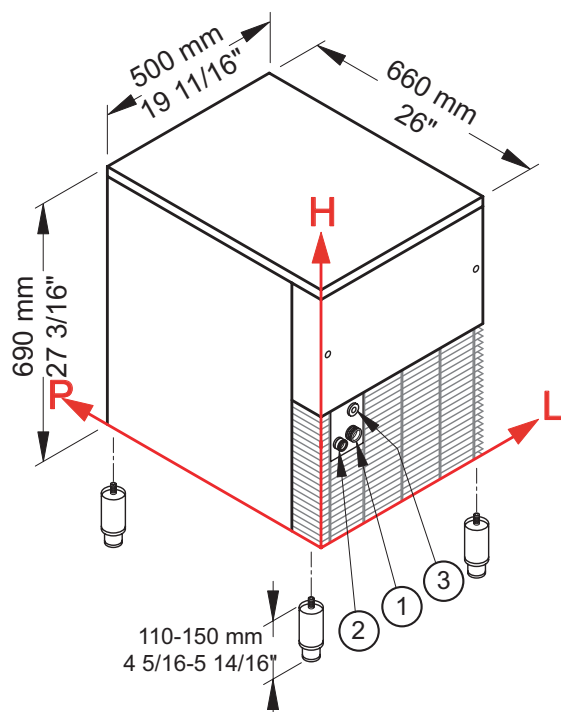




Ice Pebbles

# PEB90/20W

Produttore di ghiaccio con contenitore incorporato - Sistema a trafila  
Produzione giornaliera fino a 105 kg



## ► Condizioni d'installazione

- Installazione: **Interna**

	Min	Max
Temperatura ambiente	+10° C / +50° F	+43° C / 110° F
Temperatura acqua	+3° C / +37° F	+32° C / +90° F
Voltaggio	-10%	+10%
Pres. acqua in ingresso	1bar (14 psi)	6bar (84 psi)

## ► Performance

	Temperatura acqua	Temperatura acqua				
		7° C	45° F	15° C	60° F	21° C
Temperatura aria	10° C	105 kg				
	50° F		231 lbs			
	21° C			90 kg		
	70° F				198 lbs	
	32° C					74 kg
	90° F					

## ► Connessioni

Le misure sono riferite all'angolo del retro in basso a sinistra (L-H-Ø)

- ① Ingresso acqua: 99 mm / 3 14/16" - 158 mm / 6 4/16" - 3/4"    ② Scarico acqua: 48 mm / 1 14/16" - 151 mm / 5 15/16" - 24 mm / 15/16"  
③ Connessione elettrica: 87 mm / 3 7/16" - 230 mm / 9 1/16"

## ► Dati tecnici

Produzione in 24h	90 kg / 198 lbs	Consumo d'acqua	A: 1 l/kg - 12,0 gal/100 lbs
Capacità contenitore, fino a	20 kg / 44 lbs		W: 7 l/kg - 83,9 gal/100 lbs
Condensazione	A - W	Dimensioni (L-P-H mm)	500 - 660 - 690
Dimensioni indicative pebble	8 x 16 x 7	(L-P-H in)	19 11/16 - 26 - 27 3/16
Refrigerante	R290	Dimensioni imballo (L-P-H mm)	550 - 720 - 880
Voltaggio standard	220-240 V ~ 50 Hz	(L-P-H in)	21 10/16 - 28 6/16 - 34 10/16
Potenza media assorbita	440 W	Peso netto	59 kg / 130 lbs
Fusibile	10 A	Peso lordo	67 kg / 148 lbs
Consumo elettrico	13 kWh/100kg	Finitura	Acciaio inox 18/8, scotch brite

Tutti i dati tecnici sono da considerarsi validi alle seguenti condizioni:  
Temperatura ambiente +21° C  
Temperatura acqua +15° C  
Consumo elettrico a +32° C (Voltaggio standard)  
Potenza media assorbita a +43° C (Voltaggio standard)

I modelli ed i dati riportati possono essere soggetti a modifiche senza alcun preavviso

