



MOD : PEB90/20W

Production code : TB 852W HC

01/2026



PEB90/20W

ELENCO ESPLOSI RICAMBI



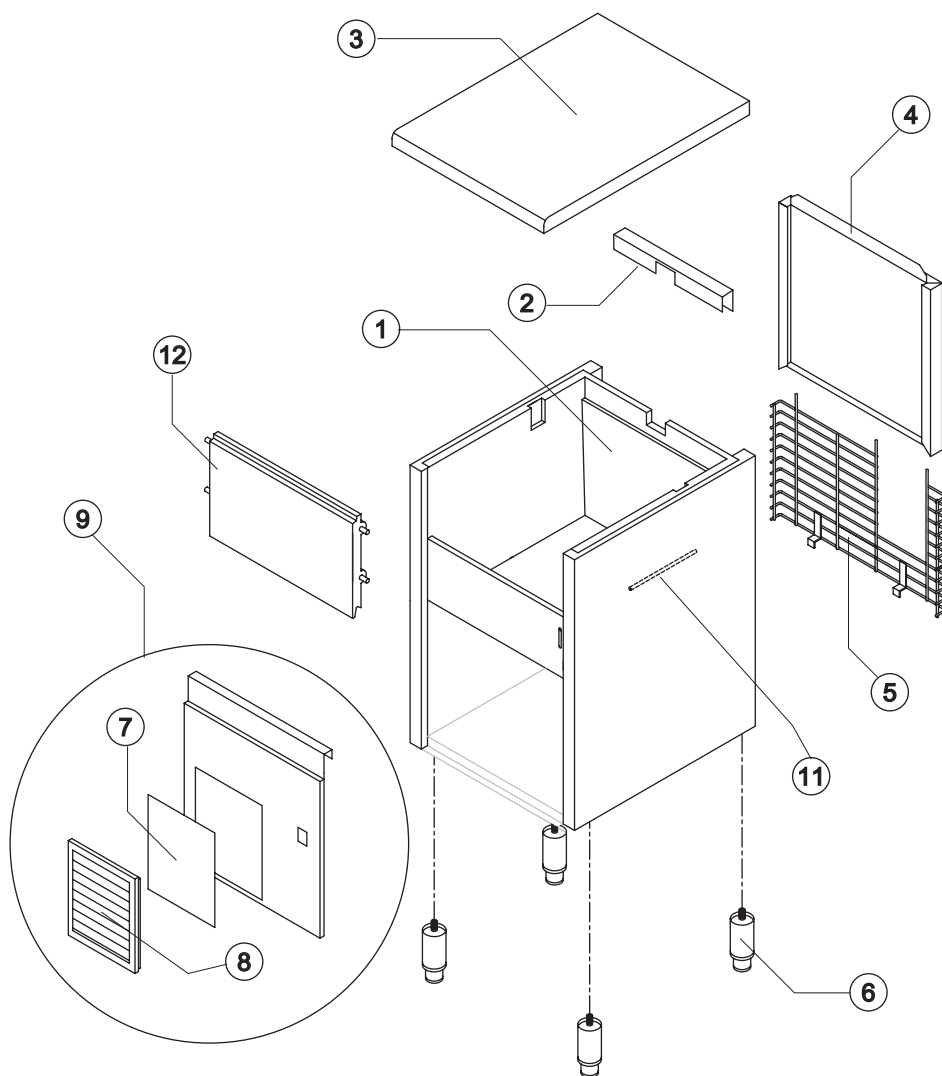
INVOLUCRO

GRUPPO FRIGORIFERO

EVAPORATORE

CIRCUITO IDRAULICO

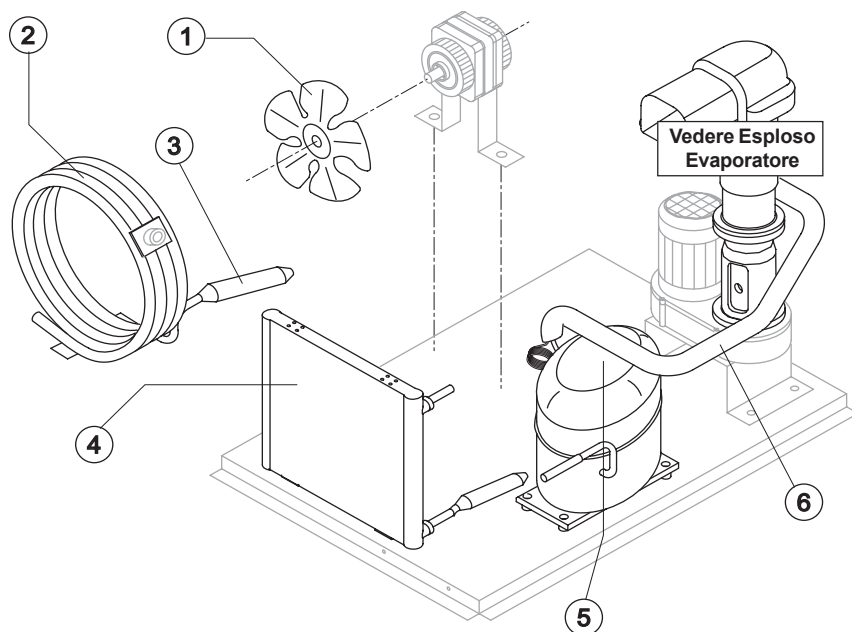
PARTI ELETTRICHE



Rif.	Descrizione Ricambio	Codice
1	Assieme Mobile Schiumato	Vedi tabella
2	Copertura Bordo Cella	221385
3	Top Assemblato	C22689
4	Pannello Posteriore Completo	C21215
5	Griglia Posteriore	D12014
6	Piedino Inox Regolabile	20613
7*	Pannello Filtrante	18106
8	Telaio con Griglia e Filtro	C10205
9	Pannello Anteriore con Griglia	C22507
11	Tubo Portabulbo	20521
12	Assieme Sportello	C10297

Rif. 1 - Assieme Mobile Schiumato

Condensazione	Codice
Aria	C11153A
Acqua	C11153W



Componenti Comuni

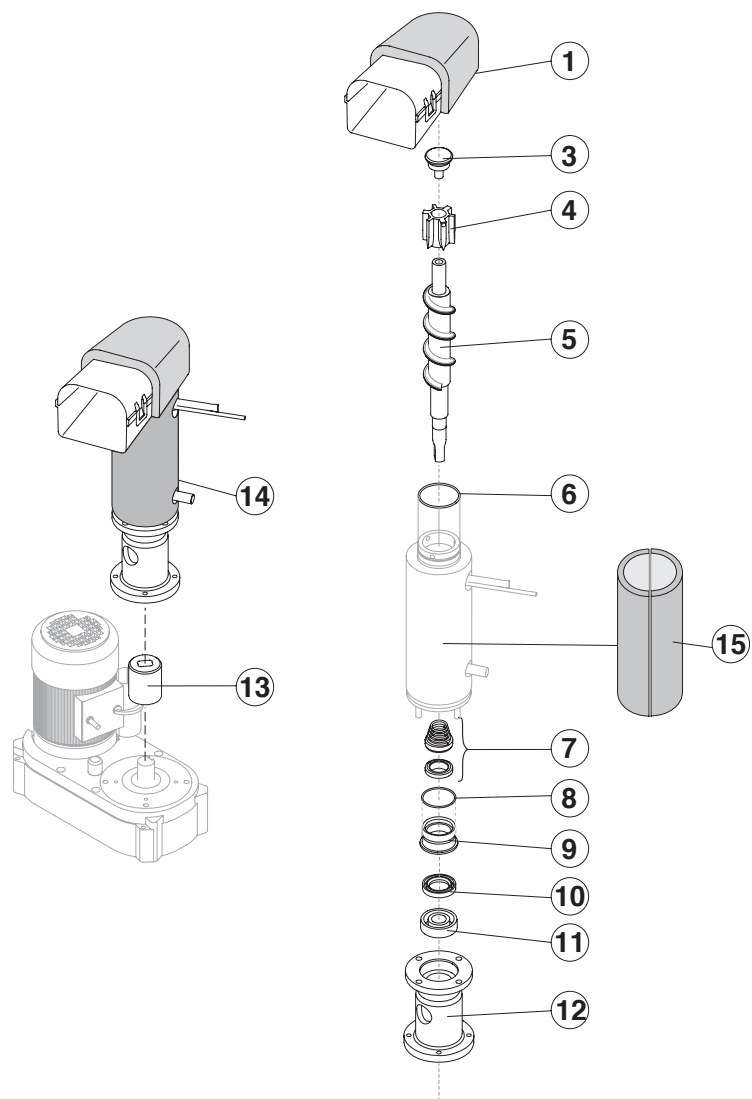
Rif.	Descrizione Ricambio	Codice
3*	Filtro Molecolare	14009
5	Compressore	231159
6	Linea Aspirazione	Comunicare matricola per codice ricambio

Componenti Solo Versione Aria

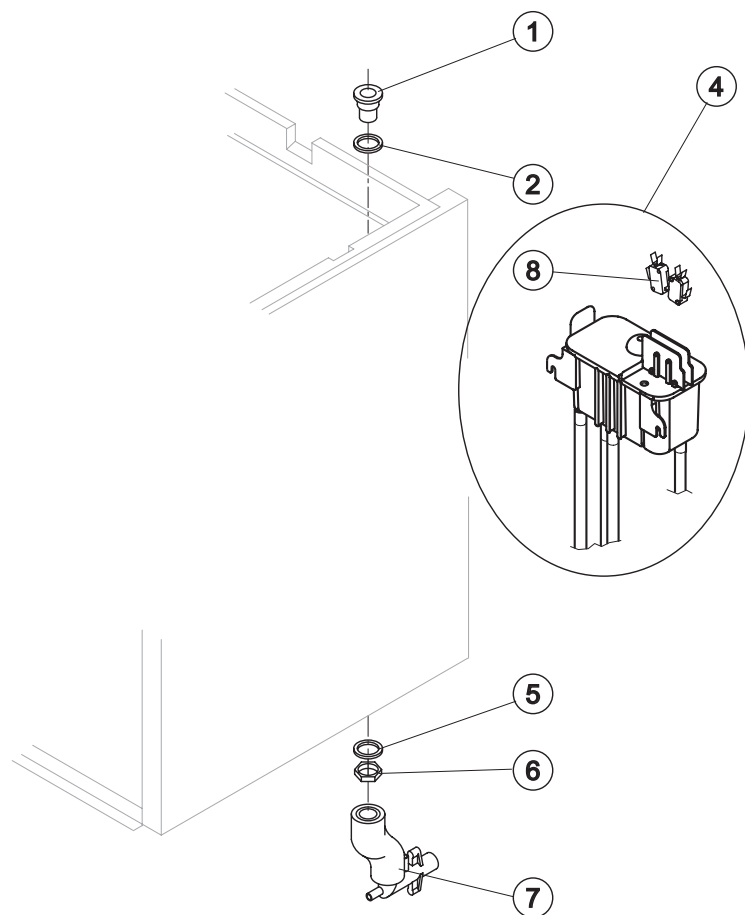
Rif.	Descrizione Ricambio	Codice
1	Ventola Aspirante	20096
4	Condensatore ad Aria	Versione Attuale 201221
4	Condensatore ad Aria	Fino a Matr. 879198 201131

Componenti Solo Versione Acqua

Rif.	Descrizione Ricambio	Codice
1	Ventola Aspirante	10213
2	Condensatore ad Acqua	14057



Rif.	Descrizione Ricambio	Codice
1	Assieme Bocca Uscita Ghiaccio con isolamento	C10648
3	Rompighiaccio	20915
4	Trafila con cuscinetti	C201001
5	Coclea	201000
6	Guarnizione OR 4325	20987
7	Tenuta Ceramica	20937
8	Guarnizione OR 3162 mat. NBR70	20429
9	Anello di Riduzione	20785
10	Anello Corteco	20985
11	Cuscinetto	20917
12	Flangia	20916
13	Giunto	D20630
14	Evaporatore Completo	C11174
15	Copertura Isolante Laterale	18205



Componenti Comuni

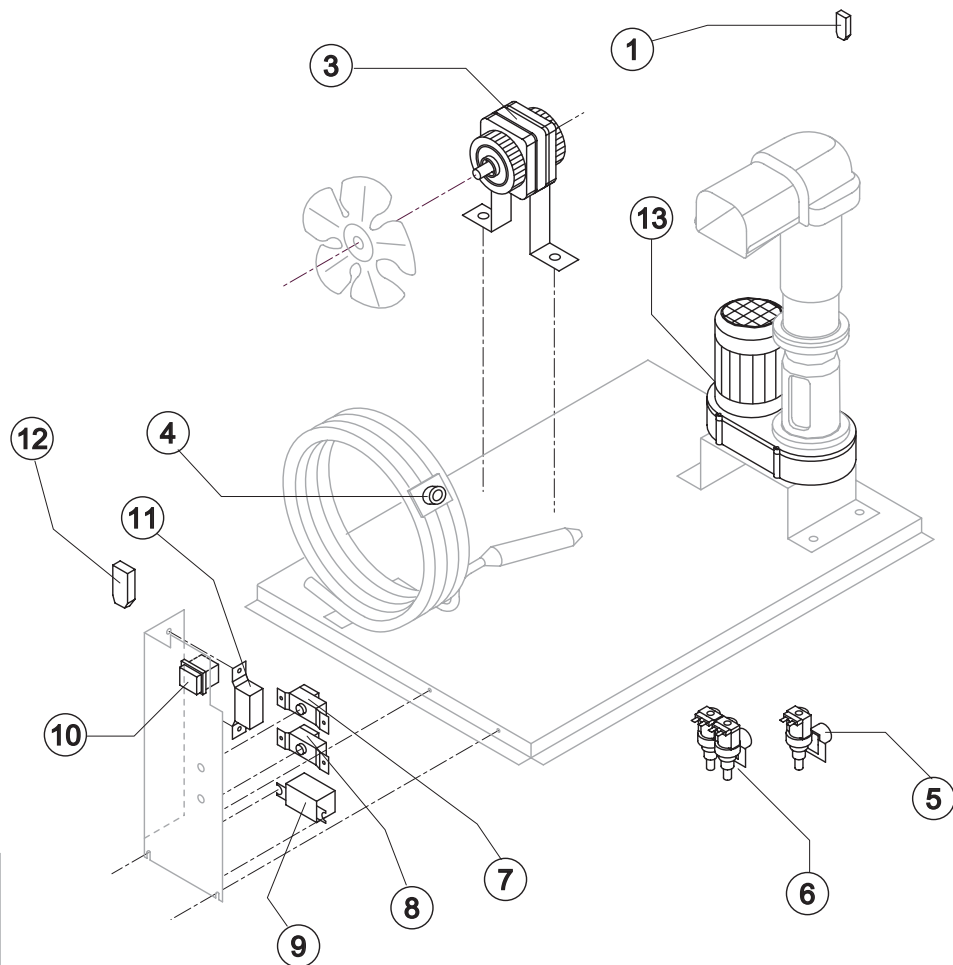
Rif.	Descrizione Ricambio	Codice
1	Raccordo Scarico Contenitore	10472
2	Guarnizione in Silicone	13219
4*	Assieme Bacinella Doppio Micro	C10704
5	Guarnizione Polietilene Semirigido	13007
6	Dado per Scarico Contenitore	10096
8	Microinterruttore	23055

Componenti Solo Versione Aria

Rif.	Descrizione Ricambio	Codice
7	Collettore Scarichi	C10235

Componenti Solo Versione Acqua

Rif.	Descrizione Ricambio	Codice
7	Collettore Scarichi	C10240



Componenti Comuni

Rif.	Descrizione Ricambio	Codice
1	Filtro Anti-Radiodisturbo	C23457
7*	Termostato Contenitore	23005
8*	Termostato Evaporatore	23591
9*	Relè	23190
10*	Interruttore Luminoso Verde (On-Off)	23327
11*	Pressostato Condensatore	231123
12	Filtro Anti-Radiodisturbo	C23459
13	Motoriduttore	231030

Componenti Solo Versione Aria

Rif.	Descrizione Ricambio	Codice	
3*	Motore Ventilatore	Versione Attuale	23029
3*	Motore Ventilatore	Fino a Matr. 879198	231041
5*	Elettrovalvola Ingresso Acqua 1 Via		23115

Componenti Solo Versione Acqua

3*	Motore Ventilatore	23029
4*	Termostato di Sicurezza	C23114
6*	Elettrovalvola Ingresso Acqua 2 Vie	23116