



MOD : PEB90/20A

Production code : TB 852A HC

Sehr geehrter Kunde, Sie haben sich für ein Qualitätsprodukt entschieden, das mit Sicherheit Ihre Erwartungen erfüllen wird. Wir danken Ihnen für diese Wahl und möchten Sie bitten, diese Bedienungsanleitung **gründlich zu lesen, bevor** Sie Ihren neuen automatischen Eisfloccenbereiter **in Betrieb nehmen**.

INHALT

- 1 **WICHTIGE ALLGEMEINE HINWEISE UND RATSCHLÄGE**
- 2 **TECHNISCHE DATEN**
- 3 **WICHTIGE HINWEISE ZUM TRANSPORT**
- 4 **AUSPACKEN**
- 5 **INSTALLATION**
 - 5.1 ANSCHLUSSPLAN
 - 5.2 AUFSTELLUNG
 - 5.3 ANSCHLUSS AN DAS WASSERNETZ
 - 5.3.a ZULAUF
 - 5.3.b ABLAUF
 - 5.4 ANSCHLUSS AN DAS STROMNETZ
- 6 **INBETRIEBNAHME**
 - 6.1 REINIGEN DER INNENTEILE
 - 6.2 EINSCHALTEN
 - 6.3 REINIGUNG DER STAHLTEILE
- 7 **HAUPTSÄCHLICHE STÖRUNGSURSACHEN**
- 8 **FUNKTIONSWEISE**
- 9 **WARTUNG**
 - 9.1 REINIGEN DES FILTERS DES MAGNETVENTILS DER WASSERZUFUHR
 - 9.2 AUSFÜHRUNGEN MIT LUFTKONDENSATION
 - 9.3 REINIGUNG UND DESINFEKTION
- 10 **REINIGUNG**
- 11 **DESINFEKTION**
- 12 **LÄNGERER STILLSTAND DES GERÄTES**

Die Abbildungen dieses Handbuches gelten für alle Modelle. Etwaige Besonderheiten des ausgelieferten Modells könnten daher auch nicht berücksichtigt sein.

Der Hersteller haftet nicht für eventuelle in der vorliegenden Bedienungsanleitung enthaltenen Fehler, die sich aufgrund von Schreib- und Druckfehlern ergeben.

Er behält sich vor, das Gerät jederzeit Veränderungen zu unterziehen, die er für notwendig und nützlich erachtet. Dies geschieht auch im Interesse des Anwenders, ohne dass dadurch die grundlegenden Eigenschaften der Funktionsweise und Sicherheit des Gerätes beeinträchtigt werden.


Die vorliegende Bedienungsanleitung ist Bestandteil des automatischen Eiswürfelbereiters (im folgenden zur Vereinfachung als Gerät bezeichnet) und muss unbedingt sorgfältig aufbewahrt werden, damit Sie zu jedem Zeitpunkt darin nachschlagen können.


Stellen Sie vor der Inbetriebnahme sicher, dass das Gerät intakt ist. Im Zweifelsfall verwenden Sie es nicht und wenden Sie sich an das autorisierte technische Kundendienstzentrum.

DE


Der Eiswürfelbereiter darf nur in Betrieb genommen werden, wenn die Installation in Übereinstimmung mit den örtlichen Gesetzen und Vorschriften und gemäß den Anweisungen in diesem Handbuch durchgeführt wurde.

Es ist dem Benutzer absolut verboten, auf den Kühlkreislauf des Gerätes zuzugreifen, falls notwendig, rufen Sie den autorisierten Kundendienst an.

 **ACHTUNG:** Keine mechanischen Vorrichtungen wie Schraubenzieher, spitze Geräte oder andere Hilfsmittel zur Beschleunigung des Entfrostsprozesses benutzen.

 **ACHTUNG:** Die Lüftungsöffnungen in der Umhüllung des Gerätes oder in der Einbaustruktur von Verstopfungen freihalten.

 **ACHTUNG:** Den Kühlkreislauf nicht beschädigen.

 **ACHTUNG:** Keine elektrischen Geräte im Inneren der Gefrierfächer zur Aufbewahrung des Eises benutzen.

 **ACHTUNG:** Keine explosionsgefährlichen Stoffe im Raum des Gerätes, wie Sprühdosen mit entzündbarem Treibstoff, aufbewahren.

Bei Beschädigung des Kältemittelkreislaufs: Maschine sofort ausschalten, vom Stromnetz trennen, die Umgebung lüften, autorisierten Service rufen.

Es ist die Aufgabe des Benutzers, diese Dokumentation vollständig aufzubewahren, um ihre Zurateziehung während des gesamten Lebenszyklus des Gerätes zu ermöglichen.

Die vorliegende Betriebsanleitung sorgfältig aufbewahren und es so einrichten, dass sie in der Nähe des Gerätes zur Verfügung steht. Im Falle von Abhandenkommen oder Zerstörung kann man eine Kopie bei der Verteiler anfordern, indem man die Matrikelnummer und das Modell des Gerätes angibt.

Die Betriebsanleitung spiegelt den Stand der Technik zur Zeit der Lieferung wider; der Verteiler behält sich das Recht vor, an ihren Geräten jegliche Veränderung, die sie für vorteilhaft hält, vorzunehmen, ohne das vorliegende Dokument oder Dokumente bezüglich Posten vorhergehender Produktionen aktualisieren zu müssen.

Die Verantwortung für die Anwendung der in dieser Betriebsanleitung aufgeführten Sicherheitsvorschriften obliegt dem technischen Personal, das für die an diesem Gerät vorgesehenen Tätigkeiten verantwortlich ist und sich vergewissern muss, dass das autorisierte Personal:


- qualifiziert ist, die geforderte Tätigkeit auszuführen
- die in diesem Dokument enthaltenen Vorschriften kennt und anwendet

die auf das Gerät anwendbaren Vorschriften der nationalen Sicherheit kennt und anwendet

Die vorliegende Bedienungsanleitung ist Bestandteil des automatischen Eisflockenbereiters (im Folgenden zur Vereinfachung als Gerät bezeichnet) und muss unbedingt sorgfältig aufbewahrt werden, damit Sie zu jedem Zeitpunkt darin nachschlagen können.

DE

Im Fall des Verkaufs oder der Weitergabe des Geräts an Dritte muss diese Bedienungsanleitung ebenfalls dem neuen Benutzer ausgehändigt werden, damit sich dieser über die Funktionsweise und die Anleitung zur Inbetriebnahme unterrichten kann.

 Bevor Sie das Gerät aufstellen und benutzen, sollten Sie alle in dieser Bedienungsanleitung enthaltenen Hinweise gründlich gelesen haben. Diese Hinweise ermöglichen eine sichere Aufstellung, Bedienung und Wartung des Gerätes.

- Immer das Gerät vom Stromnetz trennen, bevor irgendeine Reinigungs- oder Wartungsarbeit vorgenommen wird
- Um ein korrektes Funktionieren und eine hohe Leistung des Geräts zu garantieren, ist es erforderlich, dass Sie alle Hinweise des Herstellers beachten und Wartungsarbeiten nur von dafür qualifiziertem Fachpersonal ausführen lassen
- Schutzgitter oder Blechtafeln dürfen nicht abgenommen werden
- Keine Gegenstände auf das Gerät stellen oder vor die Lüftungsgitter legen
- Das Gerät auch für kleinere Transporte immer heben. Es darf nicht geschoben oder gezogen werden
- Jegliche Verwendung des Gerätes, dass nicht auf Eisproduktion aus kaltem Trinkwasser abzielt, ist nicht sachgemäß

- Die Lüftungs- und Wärmeableitungsgitter nicht verstopfen, weil eine schlechte Lüftung nicht nur zur verringerten Leistung führt, sondern auch schwere Schäden am Gerät zur Folge haben kann
- Bei Störungen und/oder Fehlbetrieb des Geräts ist es vom Stromnetz zu trennen, indem man den Schalter betätigt, der bei der Installation vorgesehen worden ist, und dann den Stecker (wenn vorgesehen) des Gerätes aus der Netzsteckdose zieht, den Wasserhahn absperrt. Keine eigenmächtigen Reparaturen oder sonstige Eingriffe versuchen, sondern wenden Sie sich ausschließlich an qualifiziertes Fachpersonal
- Werden Änderungen am Gerät vorgenommen oder der Versuch dazu gemacht, entstehen schwerwiegende Gefahrensituationen. Außerdem erlischt hierdurch jede Form des Garantieanspruchs
- Die Klappe vorsichtig öffnen und schließen und nicht zuschlagen lassen
- Benutzen Sie den Eisvorratsbehälter nicht, um Speisen oder Getränke abzukühlen oder aufzubewahren. Das könnte eine Verstopfung des Abflusses zur Folge haben, wodurch sich der Behälter selbst mit Wasser füllen könnte und dieser überlaufen würde
- Sollten Störungen auftreten, so kann Ihr Fachhändler den für Ihren Wohnort zuständigen autorisierten Kundendienst nennen. Wir empfehlen Ihnen dringend, ausschließlich Originalersatzteile zu verlangen
- Eventuelle Hinweise oder Übersichten zu Sonderausführungen finden sich im Anhang dieser Bedienungsanleitung



Die Benutzung dieses elektrisch betriebenen Geräts setzt die Beachtung einiger grundlegender Vorsichtsmaßnahmen voraus, wie insbesondere:

- Nicht mit nassen oder feuchten Händen oder Füßen anfassen

- Nicht benutzen, wenn man barfuss ist
- In Räumen, die zum Baden oder Duschen benutzt werden, keine Verlängerungsschnur verwenden
- Nicht an der Geräteschnur ziehen, um das Gerät vom Stromnetz zu trennen
- Das Gerät kann von Kindern ab 8 Jahren und Personen mit eingeschränkten physischen, sensorischen oder geistigen Fähigkeiten oder mangels Erfahrung oder Kenntnisse erforderlich, unter Überwachung vorgesehen verwendet werden, oder nachdem sie die gleichen Anweisungen für alle erhalten haben sorgen für sicheren Betrieb und das Verständnis der Gefahren, die in ihm. Kinder sollten nicht mit dem Gerät spielen. Die Reinigungs- und Wartungsarbeiten vorgesehen, die vom Benutzer durchgeführt werden sollen, die nicht von Kindern ohne Aufsicht durchgeführt werden
- Die Kinder überwachen, damit sie nicht mit dem Gerät spielen

Falls Sie das Gerät nicht länger benutzen möchten, sollten Sie es durch Abschneiden des Anschlusskabels vollkommen betriebsunfähig machen (nachdem Sie vorher das Kabel vom Stromnetz getrennt haben).

Bitte beachten Sie hierzu außerdem:

- Die Klappe sollte vollständig entfernt werden, damit das Gerät keine Gefahr für Kinder darstellen kann. Kinder könnten damit spielen und darin eingeschlossen werden
- Der Kompressor enthält Schmieröl und ein Kältemittel, welche ordnungsgemäß entsorgt werden müssen. Sie dürfen nicht in die Umwelt gelangen
- Eine Entsorgung und Rückgewinnung zur Wiederverwendung aller sonstigen Materialien ist unter Einhaltung der geltenden nationalen Gesetze durchzuführen



Dieses Symbol bedeutet dass dieses Produkt nicht als Haushaltsmüll behandelt werden darf. Um potentiellen negative Wirkungen für dem Umwelt und die Gesundheit zu verhüten, vergewissern Sie sich, dass dieses Produkt ordnungsgemäß entsorgt und wieder verwertet wird.

Zwecks weiterer Informationen zur Entsorgung und zum Recycling dieses Produktes setzen Sie sich mit Ihrem Lieferanten oder dem Abfallbeseitigungsservice in Verbindung.

Das in diesem Gerät enthaltene Kältemittel schädigt nicht die Ozonschicht. Enthält vom Kyoto-Protokoll erfasste fluorierte Treibhausgase. Das Produkt ist hermetisch versiegelt.

⚠ Eine falsche Installation kann die Umwelt, Tiere, Personen oder Dinge beschädigen. Der Hersteller übernimmt keine Haftung für derartige Vorkommnisse.

2 TECHNISCHE DATEN (Abb. 1)

Die Werte von Betriebsspannung und -frequenz stehen auf dem Typenschild. Auf dieses ist für alle Prüfungen oder Feststellungen Bezug zu nehmen.

Spannung (1), Leistung (2), Modell (3), Seriennummer (4), Hersteller (5).

Der gewichtete äquivalente Dauerschalldruckpegel dieses Gerätes liegt unter 70 dB (A). Die Messungen sind während der Produktion in einem Abstand von 1 Meter von der Oberfläche des Gerätes und in einer Höhe von 1,60 Meter vom Boden ausgeführt worden.

Der elektrische Schaltplan ist auf der Rückseite der vorderen Abdeckwand des Geräts angebracht.

Um an den Schaltplan zu gelangen, trennen Sie das Gerät vom Stromnetz, lösen die Schrauben der vorderen Abdeckwand und ziehen diese bei geöffneter Klappe heraus.

3 WICHTIGE HINWEISE ZUM TRANSPORT

Nettogewicht sowie Bruttogewicht des Geräts sind auf der Umschlagseite der vorliegenden Bedienungsanleitung angegeben. Auf der Verpackung stehen alle Anweisungen für korrekte Handhabung und richtiges Heben.

Damit das im Kompressor befindliche Öl nicht in den Kühlkreislauf gelangt, darf der Gerät ausschließlich aufrecht stehend transportiert, bewegt und gelagert werden. Hierzu sind die auf der Verpackung befindlichen Kennzeichnungen zu beachten.

4 AUSPACKEN

Die Installation muss gemäß der geltenden nationalen Bestimmungen, nach den Vorschriften des Herstellers und durch befugtes und qualifiziertes Personal vorgenommen werden.

Nach Entfernen der Verpackung VERGEWISSERN SIE SICH BITTE, DASS DAS GERÄT UNBESCHÄDIGT IST. IM ZWEIFELSFALL SOLLTEN SIE DAS GERÄT NICHT IN BETRIEB NEHMEN, SONDERN IHREN FACHHÄNDLER VERSTÄNDIGEN.

Die Teile der Verpackung (Plastikbeutel, Karton, Schaumstoff, Nägel etc.) dürfen nicht in der Reichweite von Kindern aufbewahrt werden, weil sie eine mögliche Gefahrenquelle darstellen.

Wenn die Palette ganz am Boden steht, mit einem Sechskantschlüssel die Schrauben (Abb. 2) losdrehen, die das Gerät an der Palette verankern.

Das Gerät mit einem zum zu hebenden Gewicht passenden Hebezeug heben und von der Palette trennen, um dann die zum Lieferumfang gehörigen Standfüße des Geräts (6 Abb. 3) in die Aufnahmen in der Bodenplatte zu schrauben.

Mit einer Wasserwaage sicherstellen, dass das Gerät ganz eben steht. Etwaige Nachstellungen können mit den Standfüßen vorgenommen werden.

5 INSTALLATION

5.1 ANSCHLUSSPLAN (Abb. 4)

7. Stromanschluss durch allpoligen Schalter mit Differentialschutz
8. Absperrhahn Wasserzufuhr
9. Wasserzuleitungsschlauch
10. Wasserablaufschlauch

5.2 AUFSTELLUNG

⚠ Das Gerät muss in hygienisch sauberen Räumen aufgestellt werden; man vermeide also Räumlichkeiten wie Keller oder Abstellräume, denn das Nichteinhalten der hygienischen Erfordernisse begünstigt die Bildung und die Verbreitung von Bakterien im Inneren des Gerätes.

Das Gerät kann bei einer Raumtemperatur zwischen 10°C und 43°C funktionieren.

Die besten Leistungen werden erzielt, wenn man das Gerät bei einer Raumtemperatur zwischen 10°C und 35°C und bei einer Wassertemperatur zwischen 3°C und 25°C benutzt.

Direkte Sonneneinstrahlung und die Nähe von Wärmequellen vermeiden.

 Dieses Gerät:

- **Muss an Orten aufgestellt werden, wo es von einer qualifizierten Person überwacht werden kann**
- Darf nicht im Freien betrieben werden
- Darf nicht in feuchten bzw. durch Spritzwasser gefährdeten Räumen aufgestellt werden
- Darf nicht mit Wasserstrahlen gereinigt werden
- Muss auf mindestens 5 cm Abstand zu den Seitenwänden stehen

5.3 WASSERANSCHLUSS

 **WICHTIG:**

- Der Wasseranschluss muss nach den Anleitungen des Herstellers erfolgen und von einem Fachmann ausgeführt werden
- Dieses Gerät darf nur mit kaltem, zum Zweck geeignetem Wasser (Trinkwasser) betrieben werden
- Der Betriebsdruck muss zwischen 0,1 und 0,6 MPa liegen
- Zwischen dem Schlauch der Wasserzuführung des Geräts und der Hauswasserleitung muss ein Absperrhahn installiert werden, damit der Wasserzufluss bei Bedarf unterbrochen werden kann
- Sollte das Wasser einen besonders hohen Härtegrad aufweisen, so wird der Einbau eines polyvalenten Patronenfilter empfohlen. Feste Bestandteile (zum Beispiel Sand usw.) können mit einem mechanischen Filter beseitigt werden. Dieser Filter ist regelmäßig zu kontrollieren und zu reinigen. Alle Vorrichtungen müssen den gültigen nationalen Vorschriften und Normen entsprechen
- Den Absperrhahn in der Wasserzuleitung nie schließen, wenn das Gerät eingeschaltet ist
- Für den Anschluss an die Wasserversorgung mit neuen Röhren nur mit dem Gerät geliefert wird, verwenden Sie keine alten Schläuche oder zuvor verwendeten
- **Es ist verboten, die Maschine in einem Wasser-Ionisations- oder Umkehrosmose-System zu installieren**

5.3.a ZULEITUNG (Abb. 5)

Setzen Sie die Dichtungsringe (12), welche dem Gerät beiliegen, in die Schraubanschlüsse (11) des Schlauchs zur Wasserzuführung (9) ein.

Sorgen Sie für einen festen Sitz der Schraubanschlüsse. Ein zu starkes Anziehen der Verschraubungen kann allerdings zum Reißen der Gewinde führen. Ein Schlauchende wird an den Ausgang des Magnetventils auf der Rückseite des Eiswürfelautomaten geschraubt. Das andere Ende wird an den ebenfalls mit einem Gewinde versehenen Wasserhahn (8) geschraubt.

5.3.b ABLEITUNG (Abb. 5)

Befestigen Sie das Rohr zum Wasserablauf (10) an der auf der Rückseite des Geräts dafür vorgesehenen Stelle. Bitte überprüfen Sie, ob:

- Das Rohr biegsam ist
- Sein Innendurchmesser, wie vorgesehen, 22 mm beträgt
- Das Rohr auf seiner gesamten Länge keine Verengungen aufweist
- Das Ablaufrohr mindestens ein Gefälle von 15% hat

Es ist empfehlenswert, den Ablauf direkt in einen Abfluss mit Siphon einzuleiten.

5.4 STROMANSCHLUSS

 **WICHTIG:**

- Die Verbindung mit dem Stromnetz muss nach den gültigen nationalen Normen und von qualifiziertem, befugtem Fachpersonal vorgenommen werden
- Vor dem Anschluss des Geräts an das Stromnetz sicherstellen, dass die Netzspannung und -frequenz mit den Daten auf dem Typenschild des Geräts übereinstimmen
- Ein sicherer Betrieb des Geräts ist nur möglich, wenn er entsprechend der gültigen Sicherheitsvorschriften und Normen ordnungsgemäß geerdet wurde
- Stellen Sie sicher, dass die Belastbarkeit Ihres elektrischen Anschlusses der auf dem Typenschild des Geräts angegebenen maximalen Leistungsaufnahme angemessen ist
- Das Gerät wird mit Stecker geliefert; erforderlich ist die Installation einer speziellen Steckdose mit allpoligem magnetothermischen Schalter (7 Abb. 4) mit einem Mindestabstand der stromführenden Kontakte von 3 mm, so dass eine vollständige Trennung unter den Bedingungen der Überspannungskategorie III, der den gültigen nationalen Sicherheitsnormen

und -vorschriften entspricht, versehen mit Sicherungen und Differentialschutz und so angebracht, dass er einfach zugänglich ist. Den Stecker in die Steckdose mit Schalter stecken (7 Abb. 4)

- Es ist möglich, den Stecker von einem Fachmann gegen einen anderen, ebenfalls den gültigen Sicherheitsnormen und -vorschriften entsprechenden Stecker austauschen zu lassen
- Wenn das Gerät ohne Stecker geliefert wurde und Sie einen festen Anschluss an das Stromnetz beabsichtigen, so muss ein allpoliger magnetothermischer Schalter mit einem Mindestabstand der stromführenden Kontakte von 3 mm installiert werden, so dass eine vollständige Trennung unter den Bedingungen der Überspannungskategorie III, der den gültigen Sicherheitsnormen und -vorschriften entspricht. Dieser Schalter muss über Sicherungen und Differentialschutz verfügen und einfach zugänglich angebracht sein. **Dieser Vorgang muss von einem spezialisierten Techniker ausgeführt werden**
- Wickeln Sie das Anschlusskabel vollständig ab und prüfen Sie es auf eventuelle Beschädigungen durch Quetschen
- Sollte das Anschlusskabel beschädigt sein, muss es durch ein spezielles Anschlusskabel ersetzt werden, welches beim Hersteller oder bei den Servicestellen erhältlich ist

6 INBETRIEBNAHME

6.1 REINIGEN DER INNENTEILE

Das Gerät wurde schon im Herstellerwerk gereinigt. Vor einem Gebrauch ist jedoch ein erneutes Auswaschen des Geräteinnern zu empfehlen. Vergewissern Sie sich, dass dabei kein Anschluss des Gerätes an das Stromnetz vorliegt.

Zwecks notwendiger Informationen zur Reinigung siehe Handbuch zur Reinigung und Desinfektion.

Verwenden Sie für die Reinigungsarbeiten ein gewöhnliches Spülmittel oder eine Lösung aus Wasser und Essig; spülen Sie danach mit reichlich kaltem Wasser nach und beseitigen Sie das während der ersten 30 Minuten nach der Reinigung produzierte Eis sowie das im Behälter eventuell noch vorhandene.

Verwenden Sie keine scharfen Reinigungsmittel und kein Scheuerpulver, da diese die Oberflächen angreifen können.

6.2 EINSCHALTEN

Nachdem das Gerät vorschriftsmäßig mit dem Stromnetz, dem Wassernetz und Wasserabflusssystem verbunden wurde, starten Sie es wie folgt:

- a) Öffnen Sie den Absperrhahn (8 Abb. 4) des Wasseranschlusses
- b) Stecken Sie den Stecker (wenn vorgesehen) in die Steckdose ein und ermöglichen Sie durch Betätigen des bei der Aufstellung installierten Schalters (7 Abb. 4) eine Stromaufnahme des Gerätes

Das Gerät einschalten, indem man den Leuchtschalter (13 Abb. 3) betätigt.

Ermöglichen Sie die Stromaufnahme für die fest mit dem Stromnetz verbundenen Geräte durch Betätigung des bei der Aufstellung installierten Außenschalters.

6.3 REINIGUNG DER STAHLTEILE

Die Anfangsreinigung des Gerätes erfolgte bereits in der Fabrik. Was die nachfolgenden Vorgänge der Maschinenstahlteile betrifft, halte man sich an die folgenden Vorschriften:

Vermeiden, dass Salzlösungen auf den Oberflächen der Stahlaufenteile der Maschine trocknen oder stagnieren, da sie Korrosionserscheinungen auslösen könnten.

Den Kontakt mit eisenhaltigem Material (Stahlwolle, Gabeln, Schöpflöffeln, Schabern, etc.) vermeiden, um keine korrosionsauslösenden Phänomene durch eisenhaltige Teile, die im Behälter liegen bleiben, zu verursachen.

Die Oberflächen des Edelstahls sorgfältig reinigen und dazu einen feuchten Lappen, Wasser und Seife sowie gewöhnliche, keine scheuernden oder chlor- oder ammoniakhaltigen Reinigungsmittel verwenden.

7 HAUPTSÄCHLICHE URSACHEN VON STÖRUNGEN

Falls keine Eisbildung erfolgt, sollten Sie vor einer Benachrichtigung des Kundendienstes folgende Punkte überprüfen:

- Der zur Aufstellung des Gerätes erforderliche Absperrhahn des Wasserzuzufusses (8 Abb. 4) muss geöffnet sein
- Zur Stromversorgung muss sich der Stecker (wenn vorgesehen) richtig in der Steckdose befinden, der Schalter (7 Abb. 4) muss auf „EIN“ stehen und die Taste (13 Abb. 3) muss leuchten

Sonstige Hinweise:

- Im Fall einer übermäßigen Geräuschentwicklung prüfen Sie bitte, ob das Gerät Möbel oder Metallflächen berührt, die Geräusch oder Schwingungen verursachen können
- Sollten Sie Wasserflecken finden, ist zu prüfen, ob sich die Öffnung des Wasserabflusses im Eiswürfelbehälter eventuell zugesetzt hat oder ob die Wasserzu- und -abflussleitungen korrekt verbunden sind und keine Verengungen oder Leckstellen aufweisen
- Sicherstellen, dass Wasser- und Lufttemperatur nicht über den zulässigen Installationswerten liegen (siehe Abschnitt 5.2)
- Sicherstellen, dass der Filter im Wassereinflauf nicht verstopft ist (siehe Abschnitt 9.1)

Bleibt die Störung trotz der oben genannten Überprüfungen weiterhin bestehen, sollten Sie das Gerät durch Betätigen des bei der Aufstellung installierten Schalters abschalten, den Stecker (wenn vorgesehen) aus der Steckdose ziehen, den Wasseranschluss schließen und den Kundendienst verständigen.

Um ein schnelles und effizientes Handeln des Kundendienstes zu ermöglichen, empfehlen wir Ihnen, schon bei der Benachrichtigung das genaue Modell und die Seriennummer oder die Herstellungsnummer anzugeben, die Sie auf dem Typenschild (Abb. 1) des Gerätes oder vorne auf der vorliegenden Bedienungsanleitung finden.

8 FUNKTIONSWEISE

Das Gerät ist mit einem Thermostaten im Eisvorratsbehälter ausgestattet. Dieser schaltet die Produktion ab, sobald das im Behälter angesammelte Eis das Fühlerelement erreicht. Wird Eis aus dem Behälter entnommen, schaltet der Thermostat die Eisproduktion wieder ein und erzeugt damit einen neuen Eisvorrat.

9 WARTUNG

9.1 REINIGEN DES FILTERS DES MAGNETVENTILS DER WASSERZUFUHR (Abb. 6)

Sämtliche Arbeiten in diesem Absatz beschriebenen müssen, wie bereits für die oben aufgeführten Wartungsarbeiten beschrieben, nach Unterbrechung der Strom- und Wasserzufuhr von professionell befugtem und qualifiziertem Fachpersonal durchgeführt werden.

 Den am Magnetventil des Wasserzuflusses eingesetzten Filter (14) in wenigstens zweimonatigen Abständen reinigen. Gehen Sie dazu wie folgt vor:

- **Schalten Sie das Gerät mit dem dafür vorgesehenen Schalter (7 Abb. 4) ab** und ziehen Sie den Stecker (wenn vorgesehen) aus der Steckdose
- **Schließen Sie die Wasserzufuhr** durch den dafür vorgesehenen Absperrhahn (8 Abb. 4)
- Schrauben Sie den Schlauchanschluss (11) ab, der auf dem Auslass des an der Rückseite des Geräts befindlichen Magnetventils sitzt
- Nehmen Sie den Filter (14) mit Hilfe einer Zange aus seiner Halterung, ohne dabei das Schraubgewinde des Wasseranschlusses zu beschädigen
- Reinigen Sie den Filter unter einem Wasserstrahl von allen Rückständen; falls er zu schmutzig ist, ersetzen Sie ihn

Nach erfolgter Reinigung setzen Sie den Filter wieder ein und schrauben Sie den Wasseranschluss erneut an. Beachten Sie alle hierzu auf den vorderen Seiten dieser Bedienungsanleitung gegebenen Hinweise.

Nach Beendigung dieses Vorgangs stellen Sie die Strom- und Wasserversorgung des Gerätes wieder her.

9.2 MODELLE MIT LUFTKONDENSATION (Abb. 7)

Bei Modellen mit Luftkondensation ist es sehr wichtig, den gerippten Kondensator und den entsprechenden Außenfilter (wenn vorhanden) immer sauber zu halten.


Lassen Sie den gerippten Kondensator regelmäßig mindestens alle zwei Monate vom Kundendienst reinigen. Der Kundendienst kann diese Reinigung in das Wartungsprogramm des Gerätes aufnehmen.

Die Reinigung des Außenfilters (wo vorhanden) muss mindestens einmal pro Monat durchgeführt werden, wobei man sich an folgende Anweisungen halte:


- Halten Sie das Gerät an und **schalten Sie es** mit dem dafür vorgesehenen Schalter (7 Abb. 4) **ab**
- Öffnen Sie das Plastikgitter
- Nehmen Sie den Filter heraus und halten Sie ihn fern vom Gerät
- Entfernen Sie mit Pressluft den Staub vom Filter
- Setzen Sie den Filter wieder ein und schließen Sie das Plastikgitter

9.3 MASSNAHMEN ZUR REINIGUNG UND DESINFEKTION

Bei Ihrem Fachhändler erhalten Sie ein Reinigungs- und Desinfektionskit, das eigens für dieses Gerät zusammengestellt wurde.

 **Verwenden Sie niemals ätzende Mittel, um das Gerät vom Kalkstein zu befreien, denn sie verursachen schwere Schäden an den Materialien und Komponenten des Gerätes. Außerdem erlischt dadurch eine jegliche Form des Garantieanspruchs.**

Keine Wasserstrahlen zum Reinigen des Gerätes benutzen.

 **Sämtliche Reinigungsarbeiten müssen, wie bereits für die oben aufgeführten Wartungsarbeiten beschrieben, nach Unterbrechung der Strom- und Wasserzufuhr von professionell befugtem und qualifiziertem Fachpersonal durchgeführt werden.**

Man halte sich an die im Handbuch zur Reinigung und Desinfektion beschriebenen Anweisungen, das mit diesem Gerät geliefert wird.

WICHTIG:

Das gesamte während der ersten 30 Minuten nach den Reinigungs- und Desinfektionsarbeiten produzierte Eis sowie das eventuell noch im Behälter vorhandene muss beseitigt werden.

Eine vollständige Desinfektion des Gerätes kann nur vom autorisierten Kundendienst durchgeführt werden. Sie ist je nach den vorliegenden Einsatzbedingungen des Gerätes, je nach den chemo-physikalischen Eigenschaften des Wassers und nach einer längeren Nichtbenutzung des Gerätes mit variabler Frequenz auszuführen.

Wir empfehlen Ihnen, mit Ihrem Fachhändler oder Kundendienst einen Wartungsvertrag abzuschließen, der folgende Arbeiten einschließt.

- Reinigung des Kondensator
- Säubern des Filters am Magnetventil des Wasserzuflusses
- Reinigung des Eisvorratsbehälters
- Kontrolle des Ladungszustandes des Kältemittels
- Kontrolle des Gefrierzyklus
- Desinfektion des gesamten Eiswürfelautomaten

Die Häufigkeit der Reinigungs- und Desinfektionsarbeiten kann variieren je nach:

- Temperatur und Umweltbedingungen
- Wassertemperatur und -qualität (Härte, Sandvorkommen, usw.)
- produzierter Eismenge, d. h. Betriebszeit des Eisflockenbereiters
- Stillstandzeiten des Eisflockenbereiters

UM EINE KORREKTE REINIGUNG UND DESINFEKTION DES EISFLOCKENBEREITERS ZU GEWÄHRLEISTEN, FÜHRE MAN DIE IM VORLIEGENDEN HANDBUCH ANGEgebenEN ARBEITSVORGÄNGE MINDESTENS EINMAL PRO MONAT AUS.

ACHTUNG:

- Die in diesem Handbuch beschriebenen Arbeitsvorgänge dürfen einzig und allein von professionell qualifiziertem und befugtem Fachpersonal ausgeführt werden
- Der Eisflockenbereiter muss in hygienisch sauberen Räumen aufgestellt werden, man vermeide also Räumlichkeiten wie Keller oder Abstellräume, denn das Nichteinhalten der hygienischen Erfordernisse begünstigt die Bildung und die Verbreitung von Bakterien im Inneren des Eisflockenbereiters
- Bei Ihrem Fachhändler erhalten Sie ein Reinigungs- und Desinfektionskit, das eigens für dieses Gerät zusammengestellt wurde
- Verwenden Sie niemals ätzende Mittel, um das Gerät vom Kalkstein zu befreien, denn sie verursachen schwere Schäden an den Materialien und Komponenten des Gerätes. Außerdem erlischt dadurch eine jegliche Form des Garantieanspruchs
- Alle Arbeitsvorgänge, bei denen man mit Blechteilen in Berührung kommt, sind mit Schutzhandschuhen auszuführen, um Schnittverletzungen zu vermeiden
- Alle Reinigungs- und Desinfektionsarbeiten müssen mit Schutzhandschuhen vorgenommen werden, um die Haut vor den verwendeten Mitteln zu schützen
- Während der Reinigungs- und Desinfektionsarbeiten schütze man die Augen durch eine geeignete Schutzbrille vor eventuellen Spritzern der verwendeten Mittel
- Schütten Sie weder Wasser noch Lösungen auf die elektrischen Kabel und auf die Geräteschnur

10 REINIGUNG

1. Schalten Sie das Gerät aus
2. Nehmen Sie die obere Verdeckung des Geräts ab, indem Sie das Hinterteil hochheben und es aus den Vorderhaken herausziehen (Abb. 8). Die obere Verdeckung ist an der Rückplatte mit einer Schraube befestigt. Diese muss entfernt werden, bevor die obere Verdeckung herausgenommen werden kann und am Ende der Reinigungs- und Desinfektionsarbeiten wieder eingesetzt werden
3. Nehmen Sie die Rückplatte heraus, indem Sie die Schrauben lockern und die Platte nach oben ziehen (Abb. 9)
4. Öffnen Sie den Deckel der Wassertank (Abb. 10)
5. Entleeren der Wassertank
6. Füllen Sie die Tank mit einer 25%igen Lösung aus Wasser und weißem Essig. Heben Sie, ohne zwingen, die Float von der Wassertank mit nicht-metallischen Stab
7. Schalten Sie das Gerät ein. Lassen Sie es laufen und füllen Sie die Lösung bis zur Höhe des Überlauflochs so lange nach, bis Sie mindestens 2 Liter Lösung nachgefüllt haben
8. Schalten Sie das Gerät aus und **trennen Sie es vom Stromnetz**
9. Holen Sie das vorhandene Eis vollständig aus dem Behälter
10. Reinigen Sie mit der Lösung aus Wasser und Essig die Eisauswurföffnung (1 Abb. 11), den Vorratsbehälter und die Klappe. Entfernen Sie eventuelle Ablagerungen von dem Verdampfer mit einem Pinsel mit weichen Borsten und einen nicht scheuernden Schwamm
11. Spülen Sie die vorher gereinigten Komponenten nach

12. Entfernen Sie die nicht-metallischen Stab, das die Float von der Wassertank blockiert
13. Verbinden Sie das Gerät mit dem Stromnetz und schalten Sie es ein
14. Spülen Sie den Verdampfer nach, indem Sie das Gerät mindestens 5 Minuten lang laufen lassen
15. Bereiten Sie sich auf die Ausführung der im folgenden Kapitel beschriebenen Desinfektionsarbeiten vor

11 DESINFEKTION

Man benutze eine Lösung aus 200 mg/l Natriumhypochlorit und Wasser oder eine der für Säuglingsflaschen gewöhnlich verwendeten Lösungen. In diesem Fall stelle man sicher, dass das Desinfektionsprodukt:

- Vom nationalen Gesundheitsministerium zugelassen ist
- Für Lebensmittelmaschinen verwendbar ist
- Die Materialien und die Komponenten dieses Geräts nicht schädigt.

Was die Art und Weise der Verwendung und die Konzentration anbelangt, halte man sich an das, was auf der Verpackung angegeben ist und vom Hersteller empfohlen wird. Man empfiehlt, die Lösung bei einer Temperatur von 25°C zu verwenden.

1. Bereiten Sie die Desinfektionslösung vor
2. Entleeren der Wassertank
3. Füllen Sie die Tank mit der Desinfektionslösung. Heben Sie, ohne zwingen, die Float von der Wassertank mit nicht-metallischen Stab
4. Schalten Sie das Gerät ein. Lassen Sie es laufen und füllen Sie die Lösung bis zur Höhe des Überlauflochs so lange nach, bis Sie mindestens 2 Liter Lösung nachgefüllt haben
5. Schalten Sie das Gerät ab und **trennen Sie es vom Stromnetz**
6. Holen Sie das vorhandene Eis vollständig aus dem Behälter
7. Reinigen Sie mit der Desinfektionslösung die Eisauswurföffnung (1 Abb. 11), den Vorratsbehälter und die Klappe. Verwenden Sie dazu einen Schwamm und eine Bürste mit weichen Borsten
8. Spülen Sie mit reichlich kaltem Wasser sorgfältig die Eisauswurföffnung, den Vorratsbehälter und die Klappe nach
9. Entfernen Sie die nicht-metallischen Stab, das die Float von der Wassertank blockiert
10. Verbinden Sie das Gerät mit dem Stromnetz und schalten Sie es ein
11. Spülen Sie den Verdampfer nach, indem Sie das Gerät mindestens 10 Minuten lang laufen lassen
12. Schließen Sie den Deckel der Wassertank
13. Bringen Sie die Rückplatte wieder an
14. Setzen Sie die obere Verdeckung wieder ein, indem Sie sie mit der Schraube an der Rückplatte befestigen

Jetzt kann der Eisflockenbereiter wieder nach den Vorschriften der Bedienungsanleitung eingeschaltet werden.

ACHTUNG:

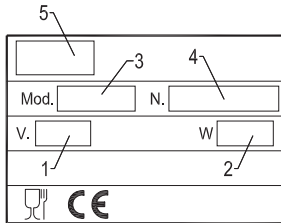
Das gesamte in den ersten 30 Minuten nach den Reinigungs- und Desinfektionsvorgängen produzierte Eis muss beseitigt werden.

12 LÄNGERER STILLSTAND DES GERÄTES

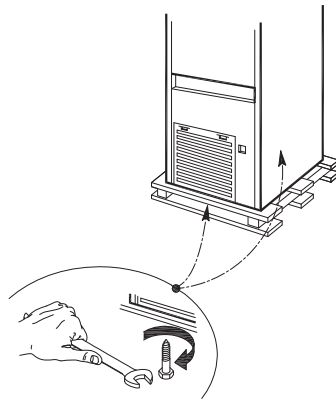
Wenn Sie das Gerät für einen längeren Zeitraum nicht benutzen möchten, dann sollten Sie:

- Die Stromversorgung des Gerätes durch Betätigung des bei der Aufstellung dafür vorgesehenen Schalters (7 Abb. 4) unterbrechen und danach den Stecker (wenn vorgesehen) aus der Steckdose ziehen
- Die Wasserversorgung durch Betätigen des dafür vorgesehenen Absperrhahns (8 Abb. 4) unterbrechen
- Alle zur periodischen Wartung des Gerätes vorgesehenen Arbeitsschritte durchführen (siehe Kapitel 9)
- Den Filter des Magnetventils der Wasserzufuhr so reinigen, wie im Kapitel 9.1 beschrieben
- Den Filter des Luftkondensators (wenn vorhanden) so reinigen, wie im Kapitel 9.2 beschrieben

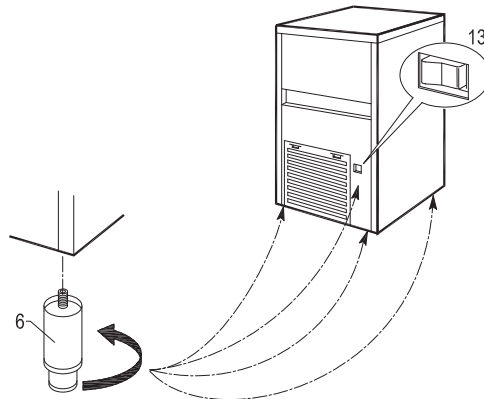
1



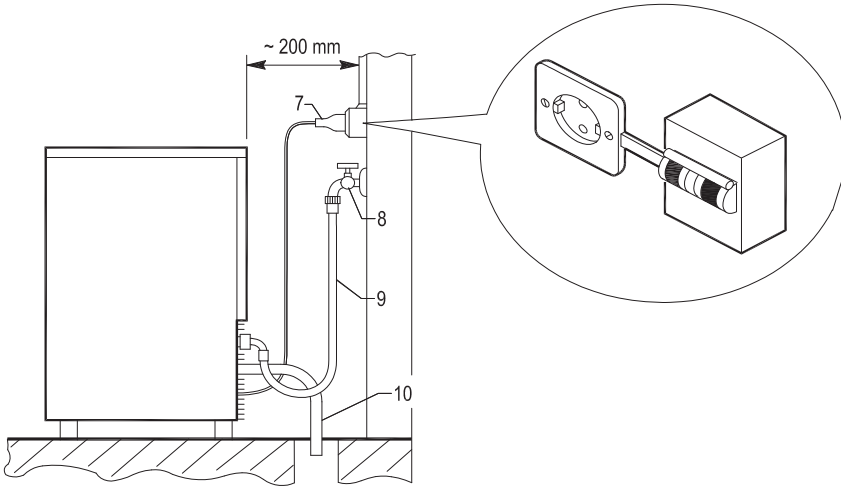
2



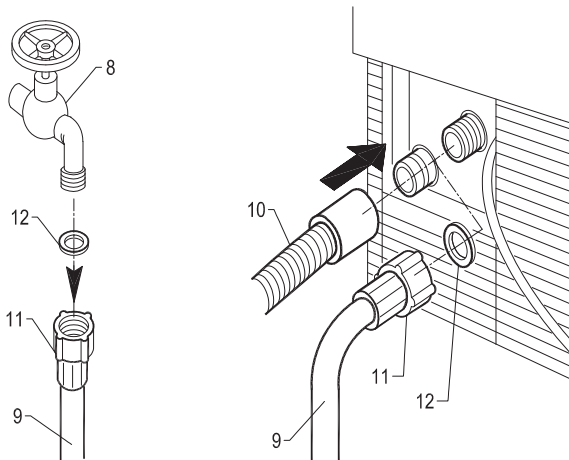
3



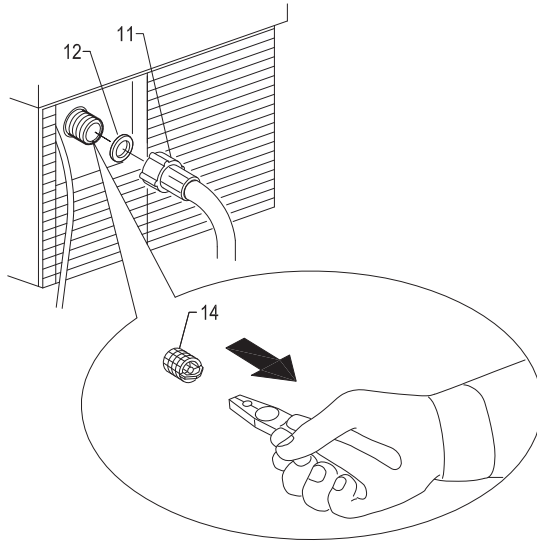
4



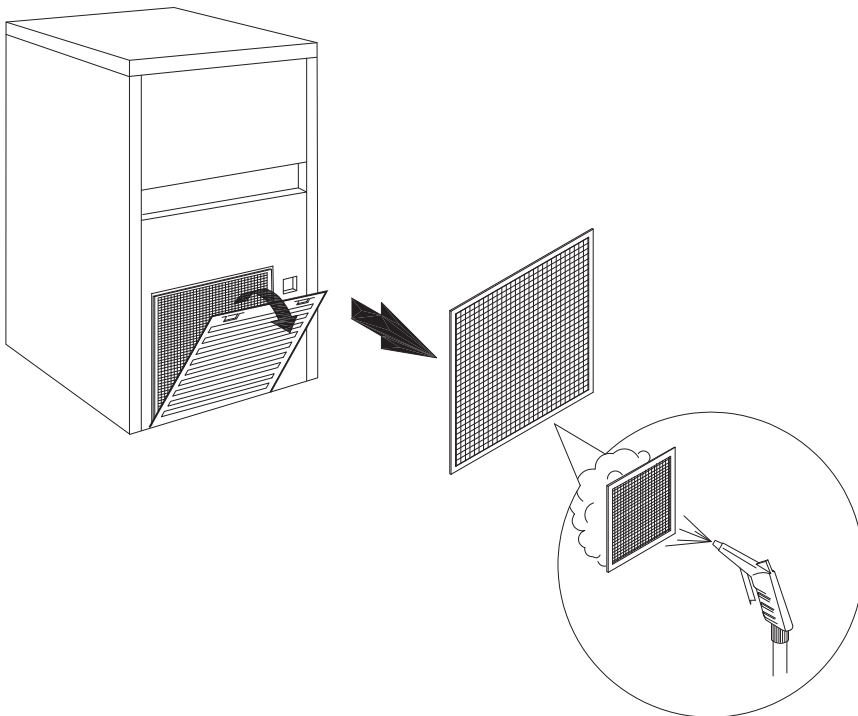
5



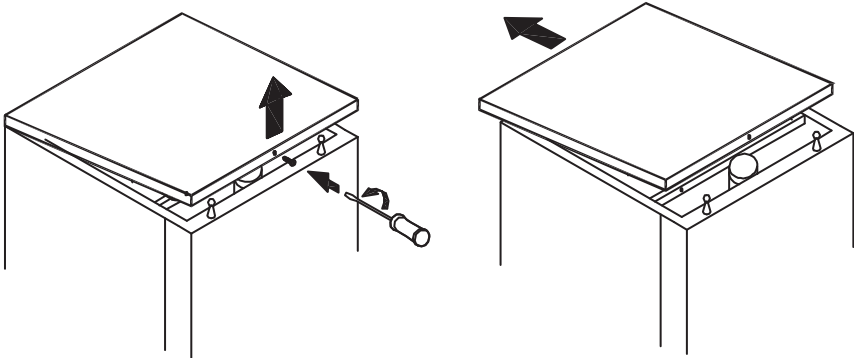
6



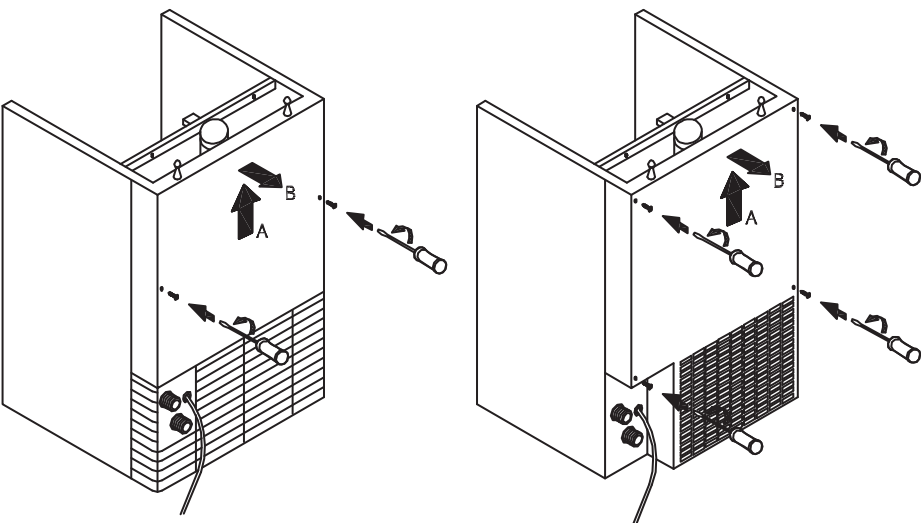
7



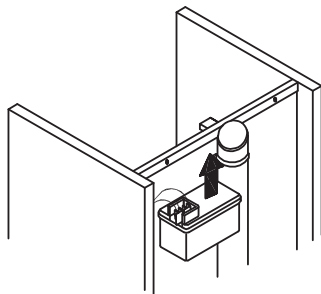
8



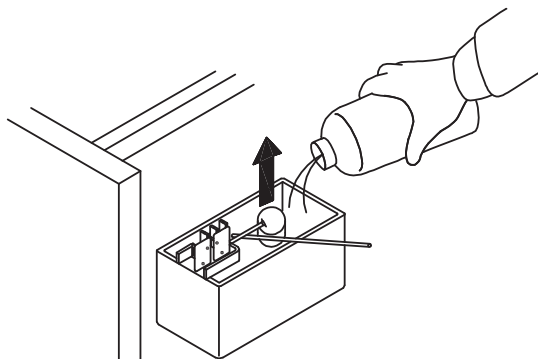
9



10



11



12

