



# **MOD : PEB90/20A**

**Production code : TB 852A HC**



**PEB90/20A**

## ELENCO ESPLOSI RICAMBI



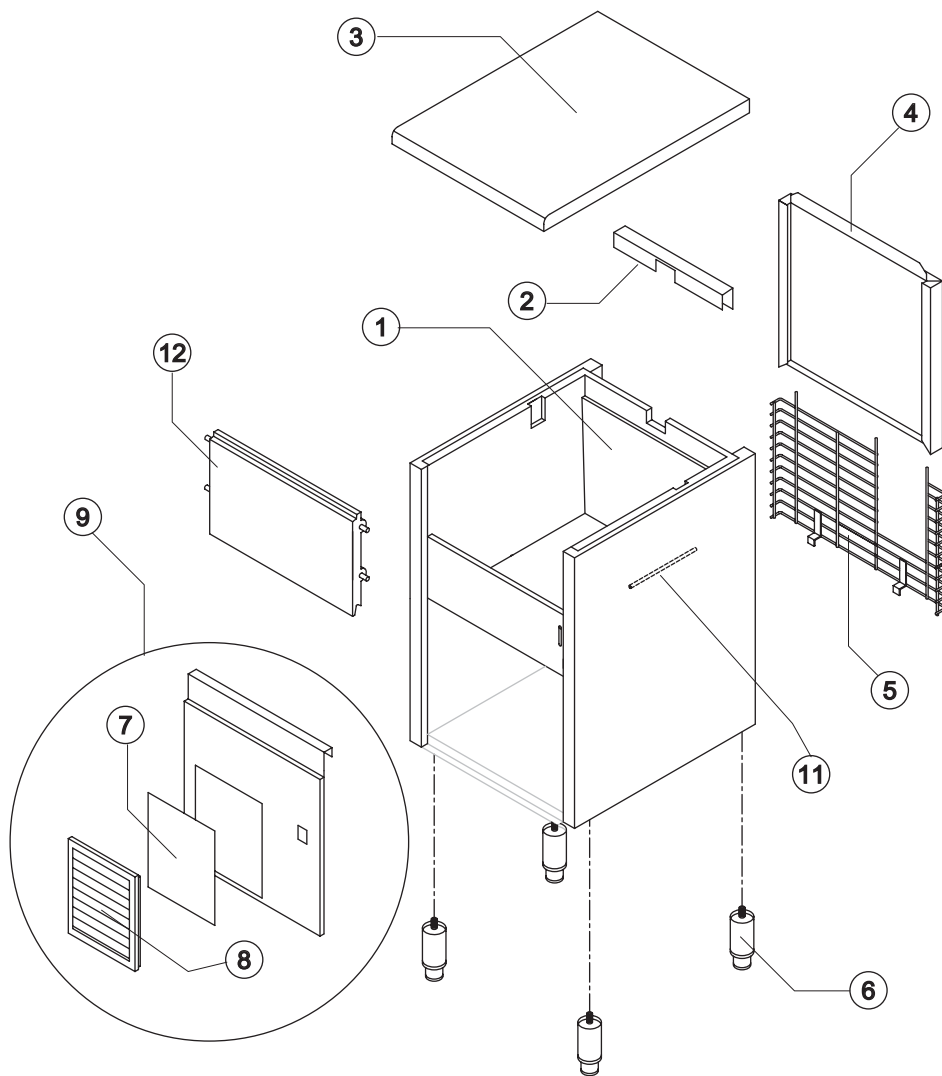
*INVOLUCRO*

*GRUPPO FRIGORIFERO*

*EVAPORATORE*

*CIRCUITO IDRAULICO*

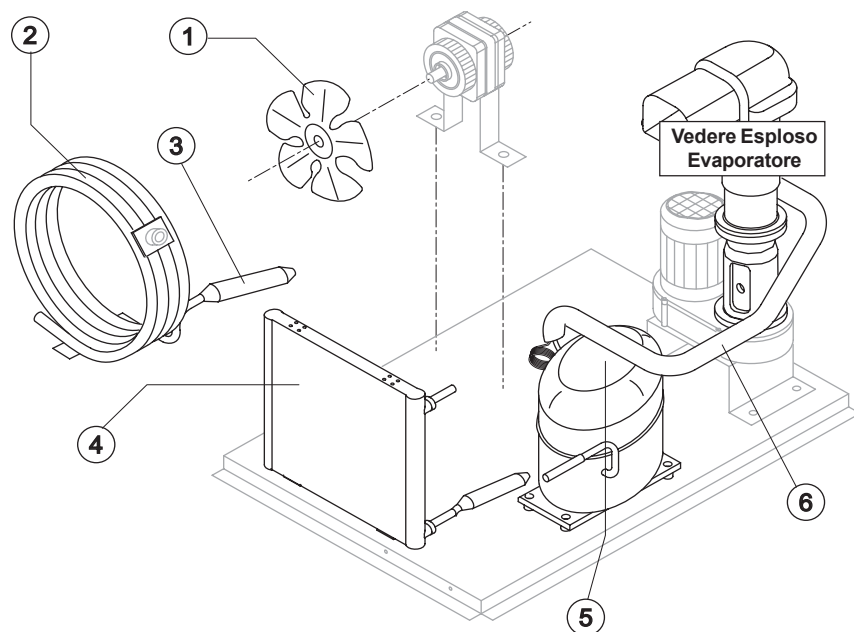
*PARTI ELETTRICHE*



Rif.	Descrizione Ricambio	Codice
1	Assieme Mobile Schiumato	Vedi tabella
2	Copertura Bordo Cella	221385
3	Top Assemblato	C22689
4	Pannello Posteriore Completo	C21215
5	Griglia Posteriore	D12014
6	Piedino Inox Regolabile	20613
7*	Pannello Filtrante	18106
8	Telaio con Griglia e Filtro	C10205
9	Pannello Anteriore con Griglia	C22507
11	Tubo Portabulbo	20521
12	Assieme Sportello	C10297

### Rif. 1 - Assieme Mobile Schiumato

Condensazione	Codice
Aria	C11153A
Acqua	C11153W



### Componenti Comuni

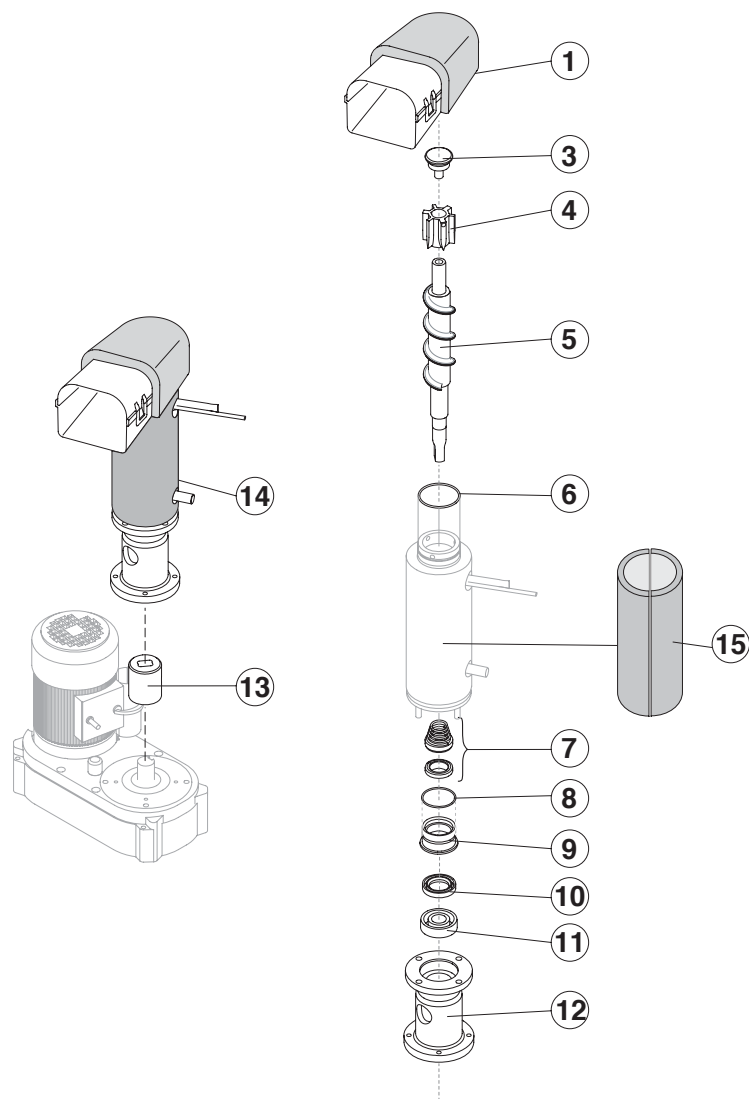
Rif.	Descrizione Ricambio	Codice
3*	Filtro Molecolare	14009
5	Compressore	231159
6	Linea Aspirazione	Comunicare matricola per codice ricambio

### Componenti Solo Versione Aria

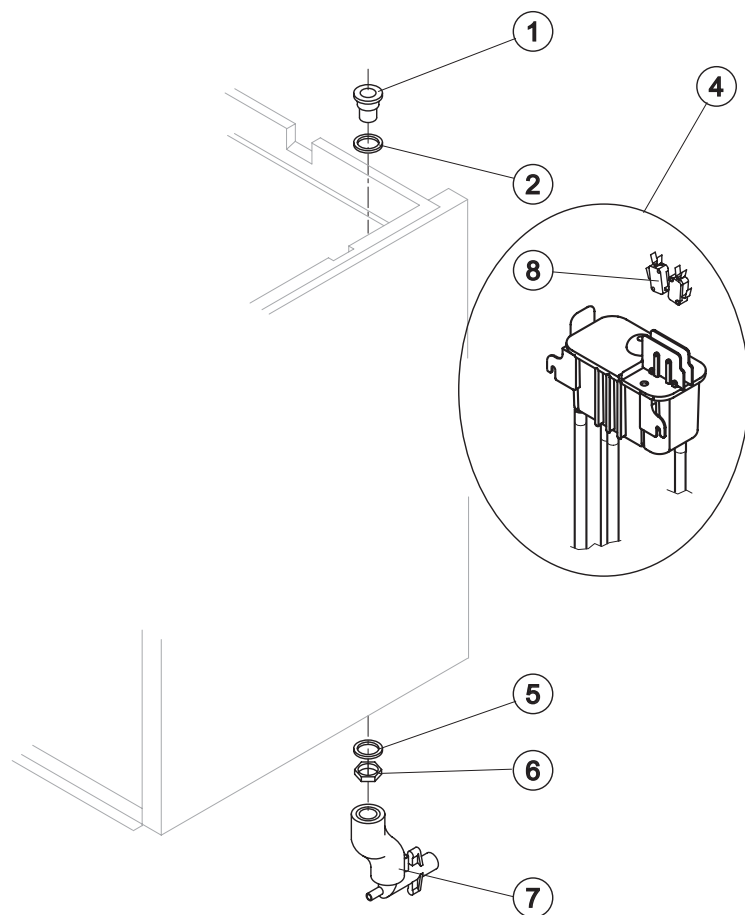
Rif.	Descrizione Ricambio	Codice
1	Ventola Aspirante	20096
4	Condensatore ad Aria	Versione Attuale 201221
4	Condensatore ad Aria	Fino a Matr. 879198 201131

### Componenti Solo Versione Acqua

Rif.	Descrizione Ricambio	Codice
1	Ventola Aspirante	10213
2	Condensatore ad Acqua	14057



Rif.	Descrizione Ricambio	Codice
1	Assieme Bocca Uscita Ghiaccio con isolamento	C10648
3	Rompighiaccio	20915
4	Trafila con cuscinetti	C201001
5	Coclea	201000
6	Guarnizione OR 4325	20987
7	Tenuta Ceramica	20937
8	Guarnizione OR 3162 mat. NBR70	20429
9	Anello di Riduzione	20785
10	Anello Corteco	20985
11	Cuscinetto	20917
12	Flangia	20916
13	Giunto	D20630
14	Evaporatore Completo	C11174
15	Copertura Isolante Laterale	18205



### Componenti Comuni

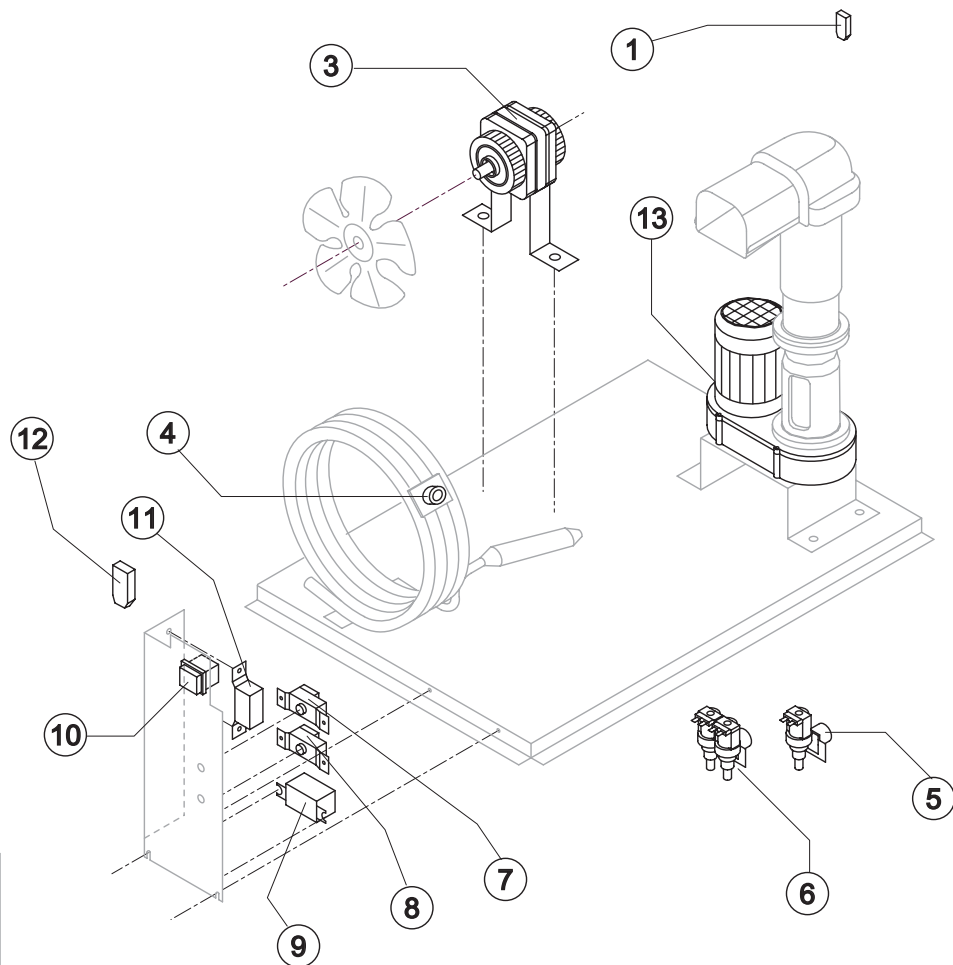
Rif.	Descrizione Ricambio	Codice
1	Raccordo Scarico Contenitore	10472
2	Guarnizione in Silicone	13219
4*	Assieme Bacinella Doppio Micro	C10704
5	Guarnizione Polietilene Semirigido	13007
6	Dado per Scarico Contenitore	10096
8	Microinterruttore	23055

### Componenti Solo Versione Aria

Rif.	Descrizione Ricambio	Codice
7	Collettore Scarichi	C10235

### Componenti Solo Versione Acqua

Rif.	Descrizione Ricambio	Codice
7	Collettore Scarichi	C10240



### Componenti Comuni

Rif.	Descrizione Ricambio	Codice
1	Filtro Anti-Radiodisturbo	C23457
7*	Termostato Contenitore	23005
8*	Termostato Evaporatore	23591
9*	Relè	23190
10*	Interruttore Luminoso Verde (On-Off)	23327
11*	Pressostato Condensatore	231123
12	Filtro Anti-Radiodisturbo	C23459
13	Motoriduttore	231030

### Componenti Solo Versione Aria

Rif.	Descrizione Ricambio	Codice	
3*	Motore Ventilatore	Versione Attuale	23029
3*	Motore Ventilatore	Fino a Matr. 879198	231041
5*	Elettrovalvola Ingresso Acqua 1 Via		23115

### Componenti Solo Versione Acqua

3*	Motore Ventilatore	23029
4*	Termostato di Sicurezza	C23114
6*	Elettrovalvola Ingresso Acqua 2 Vie	23116