



# **MOD : CUB80/40W**

**Production code : CB 640W HC NEW B-QUBE**

**01/2026**

**CUB80/40W**

*ELENCO ESPLOSI RICAMBI*

*LIST OF THE EXPLODED VIEWS*



*INVOLUCRO  
SHELL ASSY*

*GRUPPO FRIGORIFERO  
COOLING SYSTEM*

*CIRCUITO IDRAULICO  
HYDRAULIC CIRCUIT*

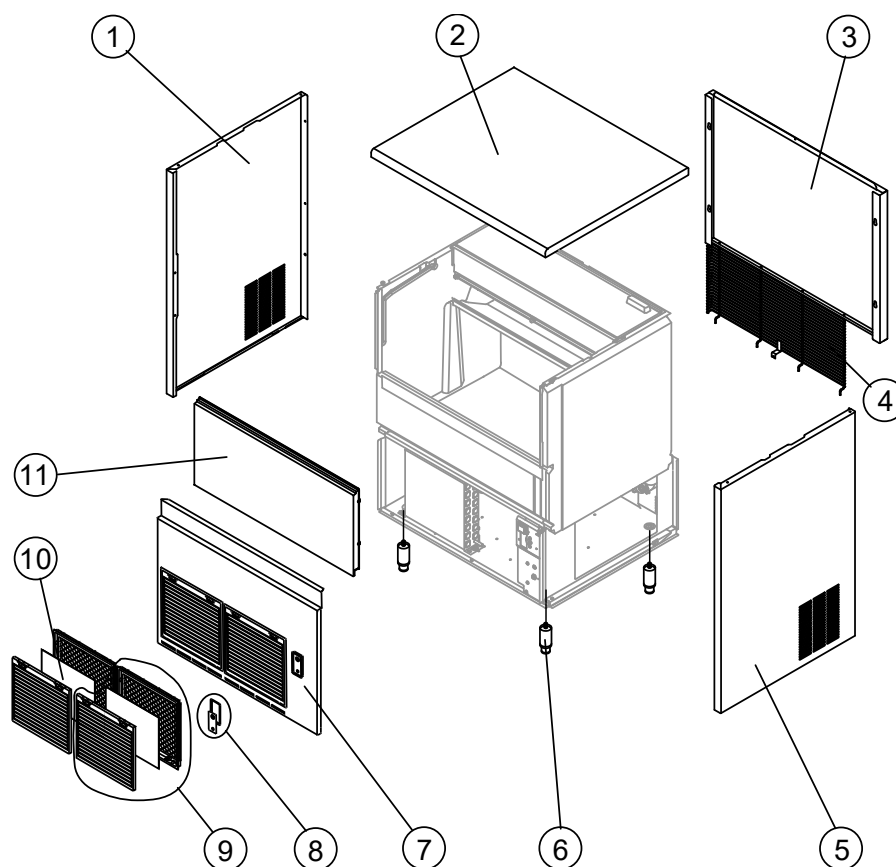
*CIRCUITO IDRAULICO Drain Pump  
HYDRAULIC CIRCUIT Drain Pump*

*PARTI ELETTRICHE  
ELECTRIC PARTS*

# CUB80/40W

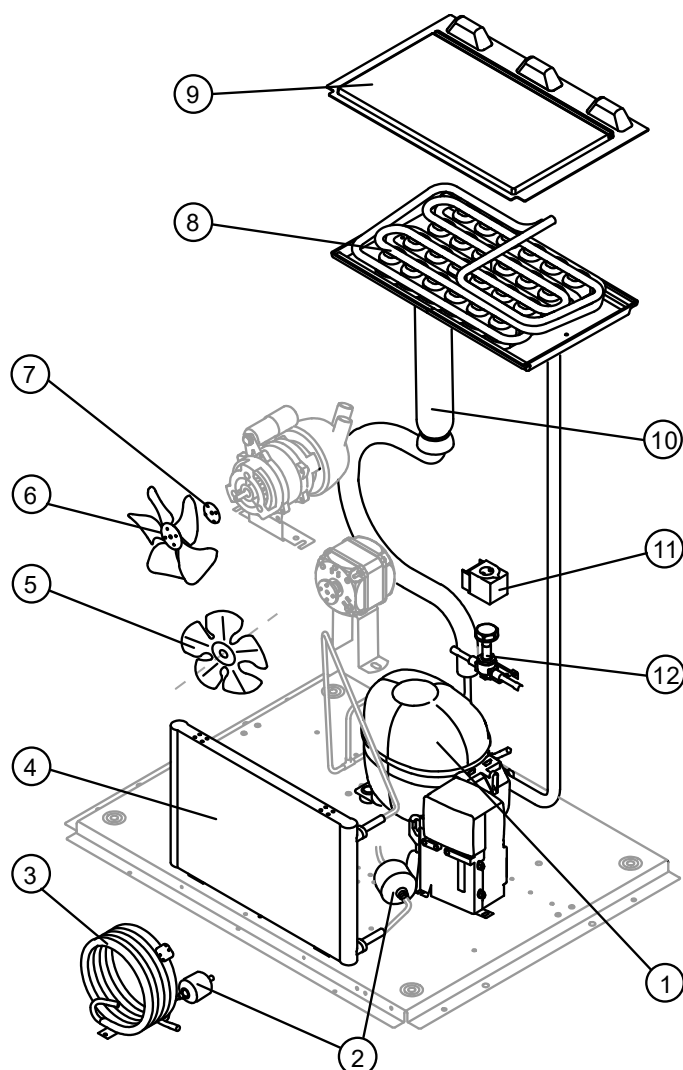
## INVOLUCRO

## SHELL ASSY



R.	Descrizione / Description	Code
1	Assieme fianco sinistro /Left side panel assembly	C222018
2	Top /Top	222009
3	Pannello posteriore /Rear panel	21582
4	Griglia posteriore /Rear grid	D12140
5	Assieme fianco destro /Right side panel assembly	C222019
6	Piedino regolabile/Adjustable foot	20613
7	Pannello anteriore con griglia /Front grid panel	C222005
8	Bordo Tasto con Etichetta / On-Off switch frame with label	C10958
9	Assieme griglia con filtro /Grid whit filter assembly	C10205
10 (*)	Filtro /Filter	18106
11	Assieme sportello /Door assembly	C10275 (*)

(\*) Si può acquistare il Kit composto da n° 20 perni sportello e n° 20 molle / You can buy the kit including No. 20 door pins and No. 20 springs →R10981



Componenti comuni / Common parts

R.	Descrizione / Description	Code
1	Compressore /Compressor	231252
2 (*)	Filtro solido /Solid core drier	141348
6	Ventola aspirante /Fan blade	10213
7	Mozzo fissaggio ventola /Fan fixing hub	10014
8	Evaporatore /Evaporator	D10895
9	Coprievaporatore /Evaporator cover panel	10514
10	Linea aspirazione /Suctin line	Comunicare matricola per codice ricambio for the spare parts code give us the s/n.
11 (*)	Bobina valvola inversione ciclo /Hot gas valve coil	231294
12 (*)	Corpo valvola inversione ciclo /Hot gas valve body	201129

Componenti solo versione Aria /Parts for Air-cooled version only

R.	Descrizione / Description	Code
4	Condensatore ad Aria /Air condenser	201222
5	Ventola aspirante /Fan blade	20962

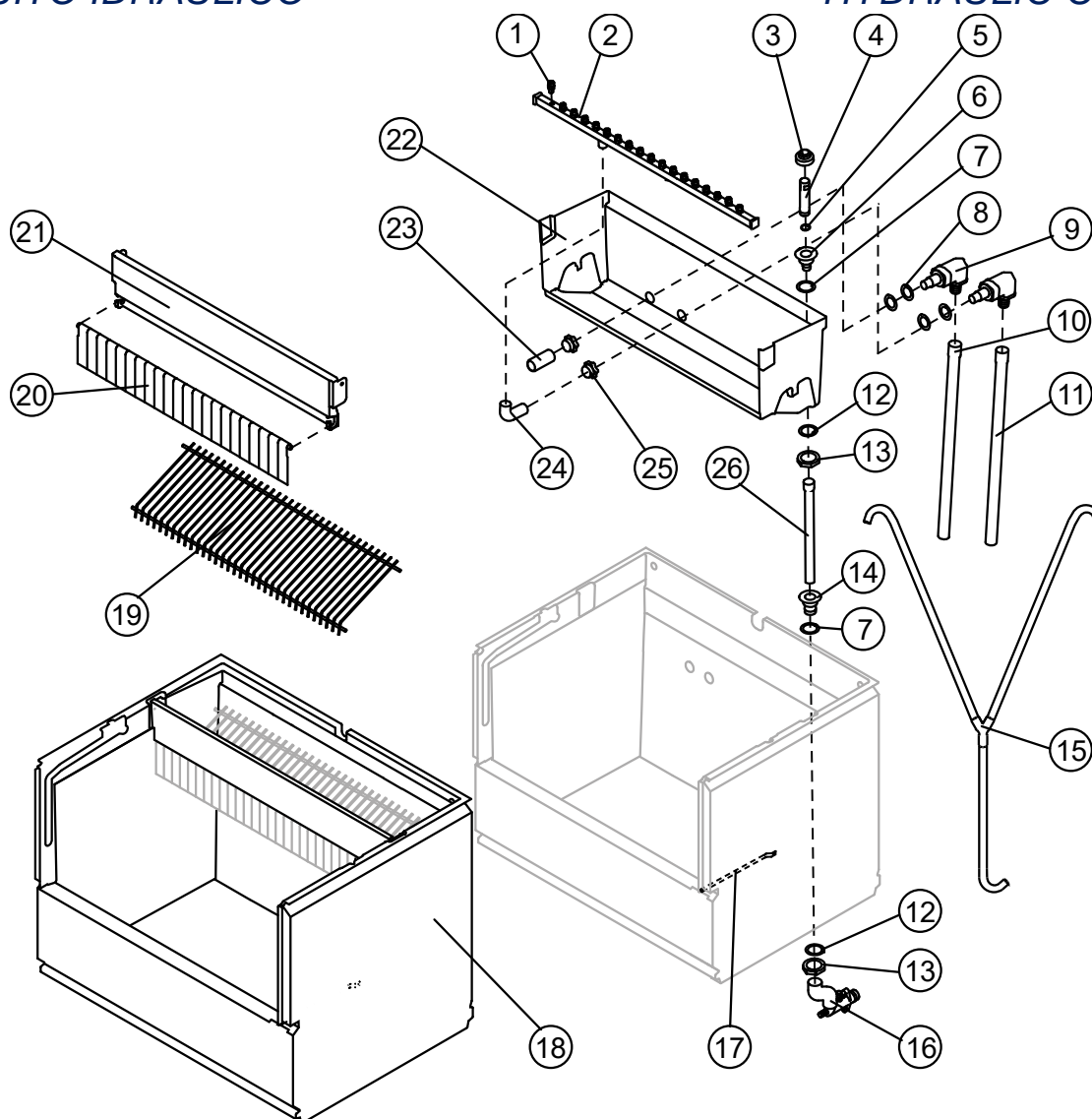
Componenti solo versione Acqua /Parts for water-cooled version only

R.	Descrizione / Description	Code
3	Condensatore ad Acqua /Water condenser	14374

# CUB80/40W

## CIRCUITO IDRAULICO

## HYDRAULIC CIRCUIT



### Componenti comuni / Common parts

R.	Descrizione / Description	Code
1	KIT Spruzzatore (contiene n° 100 spruzzatori + n° 10 tappi rampa spruzzatori) / Sprayer Kit (including No. 100 sprayers + No. 10 sprayer bar plugs)	RD201335
2 (*)	Assieme rampa spruzzatori /Sprayers bar assembly	C201257
3 (*)	Cappuccio per troppo pieno /Overflow cap	10305
4 (*)	Tubo troppo pieno /Overflow pipe	10133
5 (*)	Guarnizione OR per tubo troppo pieno / OR Gasket for overflow pipe	20233
6	Raccordo Scarico Troppo Pieno /Overflow pipe nipple	10471
7	Guarnizione /Gasket	13219
8	Guarnizione per aspirazione/mandata pompa / Gasket for pump suction/delivery pipes	13220
9	Raccordo aspirazione-mandata pompa isolato / Insulated pump suction/delivery fitting	C10653
10	Tubo aspirazione pompa isolato / Insulated pump suction pipe	C13175430
11	Tubo mandata pompa isolato / Insulated pump delivery pipe	C13175430
12	Guarnizione polietilene semirigido / Semirigid polyethylene gasket	13007
13	Dado per scarico contenitore /Bin discharge nut	10096
14	Raccordo scarico contenitore /Water outlet nipple	10472
15 (*)	Tubo Alimentazione Acqua Evaporatore / Water supply pipe to the evaporator	C13125

(\*) Ricambio suggerito / Recommended spare parts

## CUB80/40W

R.	Descrizione / Description	Code
17	Tubo Portabulbo /Bulbe-holder pipe	20521
18	Assieme Cella Completa /Complete basin assembly	C11281
19	Scivolo cubetti /Ice cubes slide	D12138
20	Assieme asta con bandierine /Flags with rod	10775 <sup>(*)</sup>
21	Supporto ABS per bandierine /Flags ABS support	10760
22	Cella interna /Inner basin	10034
23	(*) Filtro aspirazione pompa /Pump suction filter	20005
24	Tubo alimentazione spruzzatori /Sprayers feeding pipe	13005
25	Dado per raccordi bacinella /Fittings locking ring	10654
26	(*) Tubo per raccordo troppo pieno /Overflow pipe	13109

<sup>(\*)</sup> Si può acquistare il Kit bandierine centrali che contiene n° 100 bandierine centrali e n° 20 tappi per asta bandierine / You can purchase the Middle Flag Kit including No. 100 center flags and No. 20 flagpole caps →R10980

Si può acquistare il Kit bandierine laterali che contiene n° 10 bandierine dx, n° 10 bandierine sx e n° 20 tappi per asta bandierine / You can buy the Lateral Flag Kit including No. 10 right flags, No. 10 left flags and No. 20 flagpole caps →R10979

Componenti solo versione Aria /Parts for Air-cooled version only

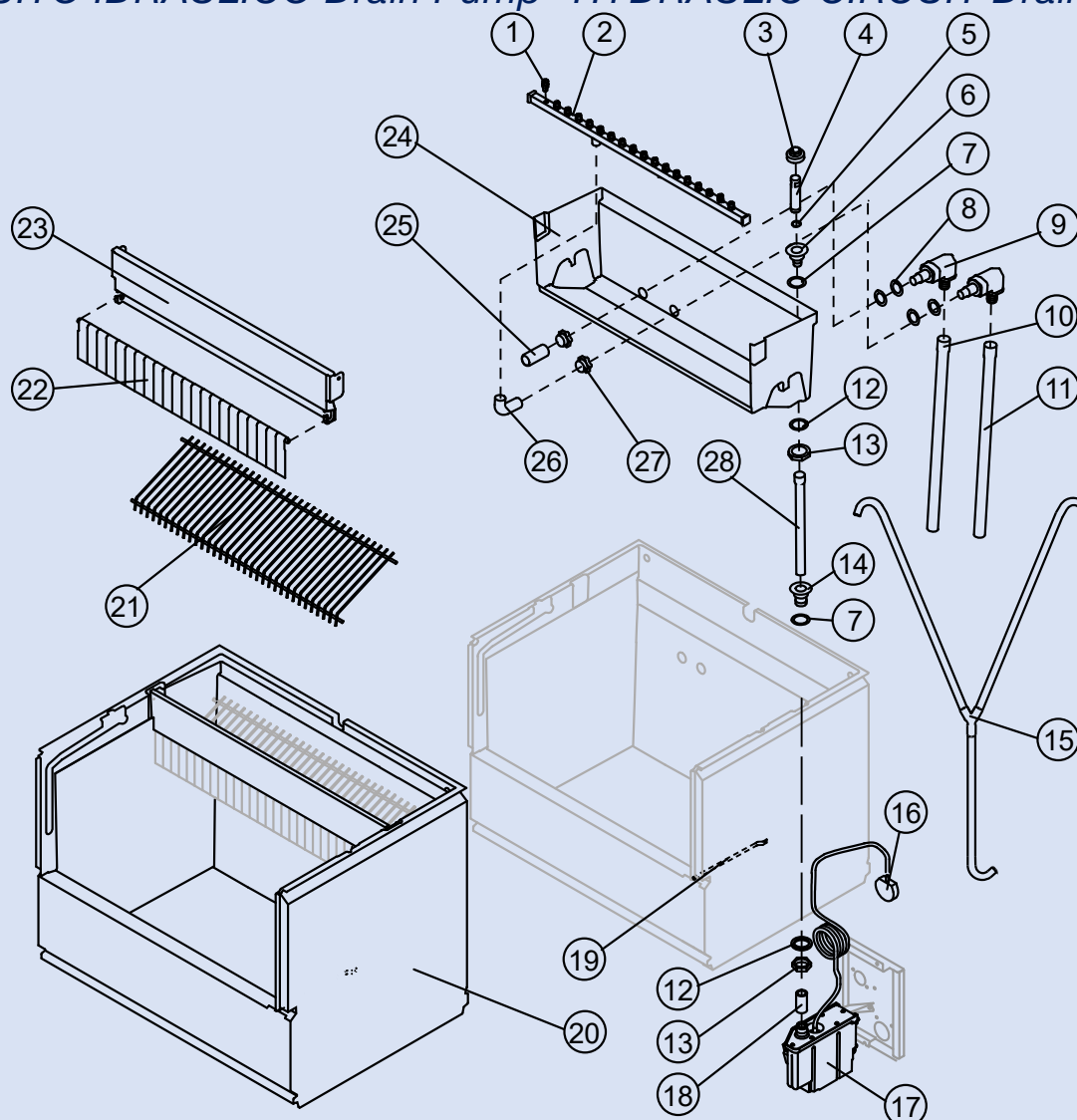
R.	Descrizione / Description	Code
16	Collettore scarichi /Discharges manifold	C10006

Componenti solo versione Acqua /Parts for Water-cooled version only

R.	Descrizione / Description	Code
16	Collettore scarichi /Discharges manifold	C26452

## CUB80/40W

### CIRCUITO IDRAULICO Drain Pump    HYDRAULIC CIRCUIT Drain Pump



#### Componenti comuni / Common parts

R.	Descrizione / Description	Code
1	KIT Spruzzatore (contiene n° 100 spruzzatori + n° 10 tappi rampa spruzzatori) / Sprayer Kit (including No. 100 sprayers + No. 10 sprayer bar plugs)	RD201335
2 (*)	Assieme rampa spruzzatori /Sprayers bar assembly	C201257
3 (*)	Cappuccio per troppo pieno /Overflow cap	10305
4 (*)	Tubo troppo pieno /Overflow pipe	10133
5 (*)	Guarnizione OR per tubo troppo pieno / OR Gasket for overflow pipe	20233
6	Raccordo Scarico Troppo Pieno /Overflow pipe nipple	10471
7	Guarnizione /Gasket	13219
8	Guarnizione per aspirazione/mandata pompa / Gasket for pump suction/delivery pipes	13220
9	Raccordo aspirazione-mandata pompa isolato / Insulated pump suction/delivery fitting	C10653
10	Tubo aspirazione pompa isolato / Insulated pump suction pipe	C13175430
11	Tubo mandata pompa isolato / Insulated pump delivery pipe	C13175430
12	Guarnizione polietilene semirigido / Semirigid polyethylene gasket	13007
13	Dado per scarico contenitore /Bin discharge nut	10096
14	Raccordo scarico contenitore /Water outlet nipple	10472
15 (*)	Tubo Alimentazione Acqua Evaporatore / Water supply pipe to the evaporator	C13125

(\*) Ricambio suggerito / Recommended spare parts

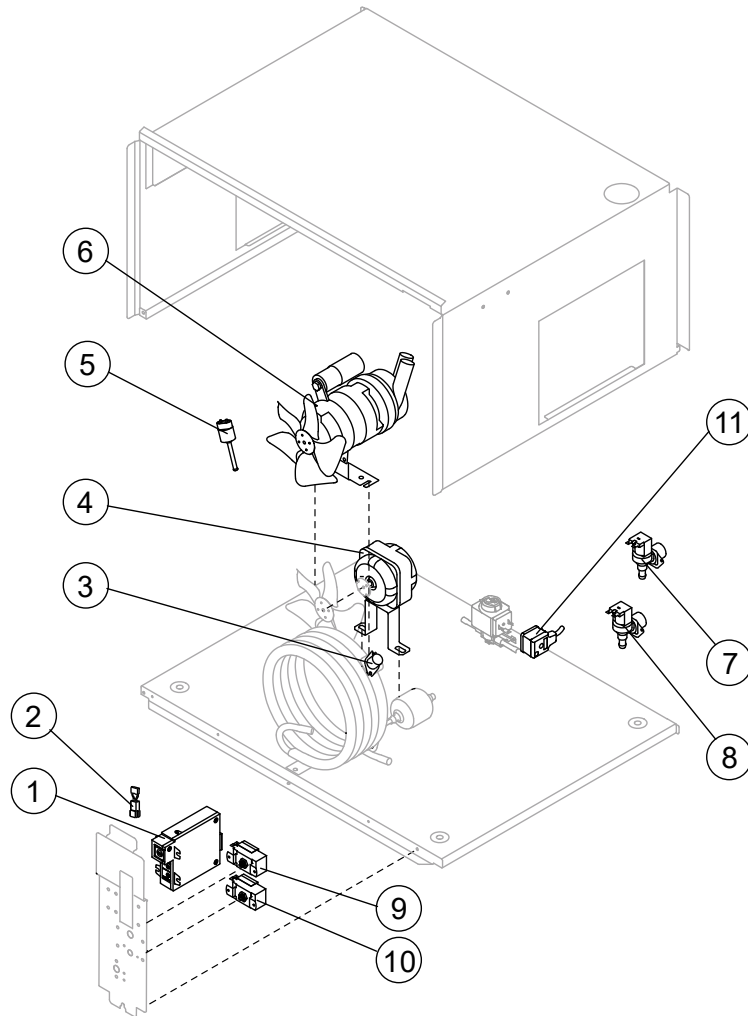
## CUB80/40W

R.	Descrizione / Description	Code
16	Pressostato per drain pump / Drain pump pressure switch	C231230
17	Drain pump /Drain Pump	Versione attuale / Current version RC231572
17	Drain pump /Drain Pump	Fino a matr. /Till s/n. 1274346 RC231225CBN4
18	Raccordo Scarico Contenitore-Drain Pump /	C13175130
19	Tubo Portabulbo /Bulbe-holder pipe	20521
20	Assieme Cella Completa /Complete basin assembly	C11281
21	Scivolo cubetti /Ice cubes slide	D12138
22	Assieme asta con bandierine /Flags with rod	10775 <sup>(*)</sup>
23	Supporto ABS per bandierine /Flags ABS support	10760
24	Cella interna /Inner basin	10034
25	(*) Filtro aspirazione pompa /Pump suction filter	20005
26	Tubo alimentazione spruzzatori /Sprayers feeding pipe	13005
27	Dado per raccordi bacinella /Fittings locking ring	10654
28	(*) Tubo per raccordo troppo pieno /Overflow pipe	13109
<sup>(*)</sup> Si può acquistare il Kit bandierine centrali che contiene n° 100 bandierine centrali e n° 20 tappi per asta bandierine / You can purchase the Middle Flag Kit including No. 100 center flags and No. 20 flagpole caps →R10980 Si può acquistare il Kit bandierine laterali che contiene n° 10 bandierine dx, n° 10 bandierine sx e n° 20 tappi per asta bandierine / You can buy the Lateral Flag Kit including No. 10 right flags, No. 10 left flags and No. 20 flagpole caps →R10979		

# CUB80/40W

## PARTI ELETTRICHE

## ELECTRIC PARTS



### Componenti comuni / Common parts

R.	Descrizione / Description	Code
1	(*) Timer Elettronico / On-Off (AWS) / Electronic Timer / On-Off (AWS)	R231154
6	(*) Assieme pompa / Pump assembly	RC23377
8	(*) Elettrovalvola ingresso acqua 1 Via / 1 Way- Water inlet valve	23001
9	(*) Termostato contenitore / Bin thermostat	23005
10	(*) Termostato evaporatore / Evaporator thermostat	23591
11	Connettore / Connector	231525

### Componenti solo versione Aria / Parts for Air-cooled version only

R.	Descrizione / Description	Code
2	Filtro anti-radiodisturbo / Anti radio interference filter	C23459
4	(*) Motore Ventilatore / Fan motor	231555
5	(*) Pressostato condensatore / Fan cycle switch	231351

### Componenti solo versione Acqua / Parts for Water-cooled version only

R.	Descrizione / Description	Code
2	Filtro anti-radiodisturbo / Anti radio interference filter	C23457
3	(*) Termostato di sicurezza / Safety thermostat	C23114
5	(*) Pressostato condensatore / Fan cycle switch	231352
7	(*) Elettrovalvola ingresso acqua 1 Via / 1 Way- Water inlet valve	23001