



MOD : CUB80/40W

Production code : CB 640W HC NEW B-QUBE

01/2026

Prezado Cliente: os nossos parabéns por ter escolhido um produto de qualidade que, não temos dúvidas, satisfará as Suas expectativas. Agradecendo pela preferência que nos reservou, queremos gentilmente convidá-lo a **consultar atentamente** o presente manual de instruções **antes de utilizar** o Seu novo produtor automático de gelo em cubos.

ÍNDICE

- 1 ADVERTÊNCIAS E CONSELHOS IMPORTANTES**
- 2 DADOS TÉCNICOS**
- 3 INDICAÇÕES ÚTEIS PARA O TRANSPORTE**
- 4 REMOÇÃO DA EMBALAGEM**
- 5 INSTALAÇÃO**
 - 5.1 ESQUEMA DAS LIGAÇÕES
 - 5.2 POSICIONAMENTO
 - 5.2.a POSICIONAMENTO DOS MODELOS DE ENCAIXE INTEGRAL
 - 5.3 LIGAÇÃO À REDE HÍDRICA
 - 5.3.a CARREGAMENTO
 - 5.3.b DESCARREGAMENTO
 - 5.4 LIGAÇÃO À REDE ELÉCTRICA
- 6 ENTRADA EM FUNCIONAMENTO**
 - 6.1 LIMPEZA DAS PARTES INTERNAS
 - 6.2 ACTIVACÃO
 - 6.2.a ACTIVACÃO DO MODELO COM FORNECIMENTO CONTÍNUO
 - 6.3 LIMPEZA DAS PARTES EM AÇO
- 7 CAUSAS PRINCIPAIS DA FALTA DE FUNCIONAMENTO**
- 8 FUNCIONAMENTO**
 - 8.1 FUNCIONAMENTO DO MODELO COM FORNECIMENTO CONTÍNUO
 - 8.1.a REGULAÇÃO DA QUANTIDADE DOSEADA
 - 8.2 MODELO COM DISTRIBUIDOR DE ÁGUA FRIA
- 9 MANUTENÇÃO**
 - 9.1 LIMPEZA DO FILTRO DA ELECTROVÁLVULA DE ALIMENTAÇÃO DA ÁGUA
 - 9.2 MODELOS COM CONDENSAÇÃO DE AR
 - 9.3 OPERAÇÕES DE LIMPEZA E DE SANITIZAÇÃO
- 10 LIMPEZA AUTOMÁTICA (FUNÇÃO OPCIONAL)**
- 11 SANITIZAÇÃO (FUNÇÃO OPCIONAL)**
 - 11.1 PRODUTOR DE GELO COM FORNECIMENTO CONTÍNUO
 - 11.2 PRODUTOR DE GELO COM ACABAMENTOS EM ABS
 - 11.3 PRODUTOR DE GELO COM PRODUÇÃO DE 21 kg/24h
 - 11.4 PRODUTOR DE GELO COM DISTRIBUIDOR DE ÁGUA FRIA
 - 11.5 PRODUTOR DE GELO COM SISTEMA EVAPORADOR VERTICAL
- 12 TEMPORIZADOR ELETRÓNICO (FUNÇÃO OPCIONAL)**
 - 12.1 ACTIVACÃO
 - 12.2 OPERAÇÃO
- 13 LIMPEZA DAS MÁQUINAS DE GELO COM TEMPORIZADOR ELETRÓNICO (FUNÇÃO OPCIONAL)**
 - 13.1 LIMPEZA
 - 13.2 SANITIZAÇÃO
- 14 PERÍODOS DE INACTIVIDADE**

As figuras constantes no presente manual são de carácter geral e, portanto, alguns detalhes podem ser ligeiramente diferentes do modelo entregue. O Fabricante não se responsabiliza por eventuais dados não exactos, atribuíveis a erros de impressão ou de transcrição, contidos no presente manual de instruções.

Reserva-se o direito de efectuar nos próprios produtos todas as modificações que considerar necessárias ou úteis, também no interesse do utilizador, sem prejudicar as características essenciais de funcionamento e segurança.



Símbolo ISO 3864-B.3.2 ATENÇÃO: Risco de incêndio

⚠ Leia atentamente as advertências contidas no presente manual de instruções antes de instalar e utilizar o aparelho. Estas advertências foram redigidas para a segurança de instalação, uso e manutenção.

Antes de iniciar, certifique-se de que o aparelho esteja intacto. Em caso de dúvida, não use e entre em contato com o centro de assistência técnica autorizado.

A máquina de fazer gelo só pode ser posta em operação se a instalação for realizada de acordo com as leis e regulamentos locais e de acordo com as instruções deste manual.

É absolutamente proibido para o usuário acessar o circuito de refrigeração do aparelho, em caso de necessidade, ligue para a assistência autorizada.

Este aparelho contém refrigerante R290; trata-se de um gás natural que não é prejudicial ao meio ambiente porém inflamável.

O refrigerante R290 é um gás incolor e inodoro, portanto não é possível notar sensorialmente a sua presença. Por esse motivo, é necessário adotar medidas de segurança especiais.

Para esta máquina de gelo, a instalação, a manutenção e qualquer reparação ou intervenção devem ser realizadas exclusivamente por pessoal habilitado segundo o que previsto pelas leis nacionais, com

qualificação e formação para operar com gases inflamáveis. Trabalhos realizados por pessoal não qualificado podem gerar situações de grave perigo.

Instale a máquina de gelo:

- em ambientes cujo volume possua, no mínimo, 1 m³ para cada 8 gramas de R290; a quantidade é indicada na placa de dados do aparelho
- em ambientes com piso plano e íntegro, sem canais, grelhas ou conexões com ambientes subjacentes em que o gás, em caso de vazamento, possa acumular-se (o refrigerante R290 é mais pesado que o ar e tende a acumular-se nas zonas mais baixas)
- distante de interruptores elétricos, chamas desprotegidas, superfícies quentes e outras fontes de ignição ou combustão

PT

Antes da colocação em funcionamento, VERIFIQUE A INTEGRIDADE DO APARELHO. EM CASO DE DÚVIDAS, NÃO O UTILIZAR.


A máquina de gelo pode ser colocada em funcionamento somente se a instalação foi realizada segundo o que previsto pelas leis e regulamentos locais e de acordo com as instruções deste manual.


É terminantemente proibido o acesso, por parte do operador, ao circuito frigorífero do aparelho. Em caso de necessidade, contacte a assistência técnica autorizada.

Não utilize meios mecânicos como chaves de fenda, ferramentas pontiagudas, lâminas ou outros instrumentos para acelerar o processo de descongelação para evitar a danificação do circuito frigorífero e o vazamento do gás.

Em caso de danificação do circuito frigorífero: desligue imediatamente a máquina, desconecte-a da alimentação elétrica, ventile o ambiente e contacte a assistência técnica autorizada


No caso de venda ou de transferência do aparelho para outra pessoa, o presente manual deverá ser entregue ao novo utilizador para que o mesmo possa informar-se sobre o seu funcionamento e relativas advertências.

 **ATENÇÃO:** Não use meios mecânicos como chave de fendas, ferramentas pontiagudas ou outros meios para acelerar o processo de descongelação.

 **ATENÇÃO:** Mantenha desobstruídas as aberturas de ventilação da carcaça do aparelho ou da estrutura de encastre.

 **ATENÇÃO:** Não danifique o circuito refrigerante.

 **ATENÇÃO:** Não use aparelhos elétricos no interior dos compartimentos para a conservação do gelo.

 **ATENÇÃO:** Não conserve substâncias explosivas no compartimento do aparelho, como por exemplo sprays aerossol com propulsor inflamável.

Em caso de danos no circuito de refrigerante: desligue imediatamente a máquina, desconecte-a da fonte de alimentação, apresente o ambiente, ligue para o serviço autorizado.

É obrigação do utilizador manter esta documentação íntegra para que possa ser consultada durante toda a vida útil do aparelho.

Conserve com cuidado este manual e guarde-o perto do aparelho. Em caso de perda ou destruição é possível solicitar uma cópia o Distribuidor indicando o número de série e o modelo do aparelho. O manual reflete o estado da técnica no momento em que o aparelho foi fornecido. o Distribuidor reserva-se o direito de realizar qualquer modificação nos seus aparelhos que julgar útil sem que seja obrigada a atualizar este documento ou documentos relacionados a lotes de produção precedentes.

A aplicação das prescrições de segurança indicadas neste manual é responsabilidade do pessoal técnico encarregado das atividades previstas com o aparelho, que deverá certificar-se de que o pessoal autorizado:

- esteja qualificado para realizar as atividades exigidas
- conheça e observe as prescrições contidas neste documento
- conheça e aplique as normas de segurança nacionais aplicáveis ao aparelho

PT

Em caso de venda ou transferência do aparelho para outra pessoa, este manual deve ser entregue ao novo usuário para que ele possa ser informado da operação e dos avisos relacionados.

- distante de interruptores eléctricos, chamas livres, superfícies quentes, componentes que possam provocar arcos ou faíscas durante o funcionamento normal ou anómalo e de outras fontes de ignição ou combustão
- Evite chamas abertas e fontes de ignição ou combustão
- desconecte sempre o aparelho da rede eléctrica antes de efectuar qualquer operação de limpeza e manutenção
- para garantir a eficiência do aparelho e para o seu correcto funcionamento, é indispensável respeitar as instruções fornecidas pelo Fabricante, fazendo realizar a manutenção por pessoal profissionalmente qualificado

- não desmontar nenhum painel ou grelha
- não apoiar objectos sobre o aparelho ou à frente das grelhas de ventilação
- levantar sempre o aparelho, até mesmo no caso de pequenas deslocações, evitando absolutamente empurrá-lo ou arrastá-lo
- qualquer utilização do aparelho que não seja a produção de gelo utilizando água potável fria, deve ser considerado impróprio
- não obstruir as grelhas de ventilação e de dispersão do calor dado que a ventilação insuficiente, além de causar uma diminuição no rendimento e mau funcionamento, pode provocar danos no aparelho
- em caso de avaria ou de mau funcionamento do aparelho, desligue-o da rede eléctrica agindo no respectivo interruptor previsto durante a fase de instalação e desligue (se houver) a ficha da respectiva tomada e feche a torneira da água. Não tente reparar o aparelho e dirija-se exclusivamente a pessoal profissionalmente qualificado
- modificar ou tentar modificar este aparelho, além de anular qualquer condição de garantia, é extremamente perigoso
- abrir e fechar a porta do aparelho suavemente e sem a bater
- nunca use o recipiente do gelo para arrefecer ou conservar alimentos e bebidas, dado que estas operações podem obstruir a saída do gelo provocando o enchimento do recipiente e a consequente saída de água do mesmo
- em caso de avaria contacte o Distribuidor que lhe vendeu o aparelho o qual saberá indicar um Centro de Assistência Autorizado. Recomendamos exigir sempre e exclusivamente peças sobresselentes originais
- eventuais advertências ou esquemas relativos a modelos especiais serão fornecidos junto com o presente manual de instruções



O uso deste aparelho eléctrico implica o respeito de algumas normas fundamentais e, em especial:

- não toque no aparelho com as mãos ou com os pés molhados ou húmidos
- não use o aparelho com os pés descalços
- não use extensões em ambientes destinados a banho ou chuveiro
- o dispositivo pode ser usado por crianças com mais de 8 anos e pessoas com deficiências físicas, sensoriais ou mentais, ou falta de experiência ou conhecimento necessário, desde que sob vigilância, ou depois de terem recebido as todas instruções para garantir a operação segura e compreensão dos perigos inerentes a ele. As crianças não devem brincar com o aparelho. A limpeza e manutenção destinado a ser executado pelo utilizador não deve ser levada a cabo por crianças, sem supervisão
- nunca puxe pelo cabo de alimentação para desligar o aparelho da rede eléctrica
- vigie as crianças para que não brinquem com o aparelho

Quando decidir não utilizar mais o aparelho, recomendamos torná-lo inactivo cortando o cabo de alimentação (depois de ter retirado a ficha da tomada da rede eléctrica).

Além disso, recomenda-se:


- quebrar e remover a porta para evitar que uma criança, brincando com o aparelho abandonado, possa ficar fechada dentro
- evitar dispersar no meio ambiente o gás frigorígeno e o óleo presentes no compressor
- tomar as medidas necessárias para a eliminação e a reciclagem dos materiais segundo as disposições nacionais vigentes nesta matéria



Este símbolo indica que este produto não deve ser tratado como lixo doméstico. Para prevenir potenciais consequências negativas para o meio ambiente e para a saúde, certifique-se de que este produto seja eliminado e reciclado correctamente.

Para maiores informações relativas à eliminação e à reciclagem deste produto, contacte o seu Distribuidor ou o Serviço de Tratamento de lixo.

Este aparelho não contém gases refrigerantes que possam prejudicar a camada de ozono. Contém gases fluorados com efeito de estufa abrangidos pelo Protocolo de Quioto. O produto é hermeticamente fechado.

 A montagem errada pode causar danos ao ambiente, a animais, pessoas ou coisas, relativamente aos quais o Fabricante não pode ser considerado responsável.

2 DADOS TÉCNICOS (Fig. 1)

Os valores da tensão e da frequência estão gravados na placa que contém os dados técnicos do aparelho, a qual deve ser consultada em caso de necessidade.

Tensão (1), potência (2), modelo (3), número de matrícula (4), Fabricante (5).

O nível de pressão acústica contínuo equivalente ponderado A deste aparelho é inferior a 70 dB(A). As medições foram realizadas a 1 metro da superfície do aparelho e a 1,60 metros de altura do solo, durante um ciclo completo de produção.

O esquema eléctrico está instalado no contrapainel anterior do aparelho.

Para poder ter acesso ao mesmo, desligue o aparelho da rede eléctrica, desaperte os parafusos que fixam o painel anterior a puxe-o para fora depois de ter aberto a porta.

3 INDICAÇÕES ÚTEIS PARA O TRANSPORTE

Na capa do presente manual de uso, encontra-se indicado o peso líquido e o peso com embalagem do presente aparelho. Na embalagem, encontram-se indicadas as instruções de transporte e levantamento.

Para impedir que o óleo contido no compressor possa defluir no circuito refrigerador, é necessário transportar, armazenar e movimentar o aparelho mantendo-o constantemente em posição vertical, respeitando as indicações impressas na embalagem.

4 REMOÇÃO DA EMBALAGEM

A instalação deve ser efectuada de acordo com as normas de segurança em vigor e de acordo com as instruções do Fabricante e por pessoal profissionalmente qualificado e habilitado.

Depois de se ter tirado a embalagem tal como indicado nas instruções constantes na embalagem, VERIFIQUE QUE O APARELHO ESTEJA ÍNTEGRO. EM CASO DE DÚVIDA, NÃO USE O APARELHO E DIRIJA-SE AO REVENDEDOR onde comprou o aparelho.

Todos os elementos da embalagem (sacos de plástico, papelão, poliestireno expandido, pregos, etc.) não devem ser deixados ao alcance das crianças, pois constituem potenciais fontes de perigo.

Com a palete bem apoiada no chão, desatarraxe os parafusos (se houver) que fixam o aparelho na palete, usando uma chave hexagonal (Fig. 2).

Levante o aparelho com um sistema de levantamento apropriado ao peso do mesmo e separe o aparelho da palete de madeira e atarraxe os pés fornecidos com o aparelho (6 Fig. 3), nos respectivos alojamentos.


Utilizando um nível de bolha, verifique se o aparelho está perfeitamente horizontal. Eventuais regulações podem ser feitas agindo nos pés do aparelho.

5 INSTALAÇÃO

5.1 ESQUEMA DAS LIGAÇÕES (Fig. 4)

7. conexão eléctrica comandada por interruptor omipolar com diferencial
8. torneira de alimentação da água
9. tubo de alimentação da água
10. tubo de descarga da água


5.2 POSICIONAMENTO

 O aparelho deve ser instalado em ambientes higienicamente limpos; evite, portanto, locais tais como caves ou quartos de arrumos, pois o não respeito pelos requisitos higiénicos favorece a formação e a proliferação de formas bacterianas no interior do aparelho.

O aparelho pode funcionar com temperatura ambiente compreendida entre 10°C e 43°C.

As melhores performances são obtidas instalando o aparelho com temperatura ambiente compreendida entre 10°C e 35°C e com temperatura da água compreendida entre 3°C e 25°C.

Evite a exposição directa aos raios solares e a proximidade a fontes de calor.

 Este aparelho:

- deve ser instalado em lugares onde pode ser controlado por pessoal qualificado
- não deve ser utilizado ao ar livre

- não deve ser colocado em ambientes húmidos e onde existam jactos de água
- não deve ser limpo utilizando jactos de água
- deve estar separado pelo menos a 5 cm das paredes laterais (**com excepção do modelo de encaixe integral**)

5.2.a POSICIONAMENTO DOS MODELOS DE ENCAIXE INTEGRAL

A ventilação é garantida pela grelha do painel dianteiro e, portanto, não é necessário deixar outros espaços livres, além daqueles necessários para o encaixe do aparelho.

Para consentir a passagem do cabo de alimentação, do tubo de entrada e de descarga da água, é necessário efectuar um furo no plano de apoio como indicado na Fig. 5.

A ficha e as ligações de entrada e de descarga da água são acessíveis através do painel dianteiro. Para ter acesso ao painel, desligar a tensão do aparelho, desatarraxar os parafusos que fixam o painel dianteiro, retirando-o pelo alto, depois de se ter aberto a portinhola (Fig. 6).

Antes de encaixar o aparelho, é necessário fixar o cabo de alimentação eléctrica à chapa da base, seguindo o esquema constante na Fig. 6:

- passar a ficha e o cabo (11) através do furo (12) da chapa
- posicionar o fixador no cabo (13) no respectivo alojamento

Depois de se ter efectuado a ligação do aparelho, montar o painel dianteiro.

5.3 LIGAÇÃO À REDE HÍDRICA

IMPORTANTE:

- a ligação à rede hídrica deverá ser realizada segundo as instruções do Fabricante e por pessoal profissionalmente qualificado
- este aparelho deve ser alimentado exclusivamente com água fria destinada ao consumo humano (água potável)
- a pressão de funcionamento deverá manter-se na faixa de 0,1 a 0,6 MPa
- entre a rede hídrica e o tubo de carregamento do aparelho deverá ser instalada uma torneira de segurança, de modo que se possa interromper o fluxo de água em caso de necessidade
- no caso que a água de alimentação seja particularmente dura, sugere-se instalar um filtro de cartucho polivalente. A presença de elementos sólidos (por exemplo, areia, etc.) poderá ser eliminada instalando um filtro mecânico que, periodicamente, deverá ser inspeccionado e limpo. Estes dispositivos devem estar em conformidade com as vigentes normas nacionais em matéria
- É proibido instalar a máquina em um sistema de desionização de água ou osmose reversa
- nunca feche a torneira de alimentação da água quando o aparelho está a funcionar
- para a ligação à rede de água use apenas novos tubos fornecidos com o aparelho, não utilize as mangueiras velhas ou usadas anteriormente

5.3.a CARREGAMENTO (Fig. 7)

Monte as juntas de vedação específicas (15) nas duas roscas (14) do tubo de alimentação da água (9), fornecido junto com o aparelho.

Ataraxe em modo seguro, mas sem exercer uma força excessiva para não correr o risco de rachar as uniões, uma rosca na saída da electroválvula situada na parte posterior (**anterior no caso do modelo de encaixe total**) do aparelho e a outra rosca na torneira da água (8), também provida de rosca.

5.3.b DESCARREGAMENTO (Fig. 7)

Fixe o tubo de descarga da água (10) no respectivo alojamento existente na parte posterior (**anterior no caso do modelo de encaixe total**) do aparelho, verificando que:

- o tubo seja de tipo flexível
- o diâmetro interno seja, como previsto, de 22 mm
- não existam estrangulações ao longo de todo o comprimento do tubo de descarga
- o tubo de descarga tenha uma inclinação mínima de 15%

Deve-se tomar as medidas necessárias de modo que a descarga seja efectuada directamente em sifão aberto.

5.4 LIGAÇÃO À REDE ELÉCTRICA

IMPORTANTE:

- a ligação à rede eléctrica deve ser efectuada consoante as normas nacionais vigentes e por pessoal profissionalmente qualificado e habilitado
- antes de ligar o aparelho à rede eléctrica, verifique se a tensão de rede corresponde àquela constante na placa dos dados técnicos do aparelho
- verifique se o aparelho está ligado a uma instalação de ligação à terra eficaz
- certifique-se de que a capacidade eléctrica da instalação seja proporcionada à potência máxima do aparelho, indicada na placa das características técnicas

PT

- se o aparelho for fornecido com ficha, instalar uma tomada específica comandada por um interruptor magnetotérmico omnipolar (7 de Fig. 4) com distância de abertura dos contactos igual ou superior a 3 mm, que permite o corte total em condições de sobretensão categoria III, conforme as normas nacionais de segurança vigentes, equipado com fusíveis, com diferencial incorporado e posicionado de modo que possa ser facilmente alcançado. Inserir a ficha na tomada comandada pelo interruptor (7 de Fig. 4)
- é possível mandar substituir a ficha por pessoal profissionalmente qualificado e habilitado, desde que a mesma esteja em conformidade com as normas nacionais de segurança vigentes
- se o aparelho for fornecido sem ficha e se tiver a previsão de ligá-lo de modo permanente à rede eléctrica, é necessário montar um interruptor magnetotérmico omnipolar (7 de Fig. 4) com distância de abertura dos contactos igual ou superior a 3 mm, que permite o corte total em condições de sobretensão categoria III, conforme as normas nacionais de segurança vigentes, equipado com fusíveis, com diferencial incorporado e posicionado de modo que possa ser facilmente alcançado. **Esta operação deve ser efectuada por um técnico especializado**
- recomenda-se desenrolar o cabo de alimentação por todo o seu comprimento, certificando-se que o mesmo não fique de forma alguma sujeito a esmagamentos
- caso o cabo de alimentação fique danificado, deve ser substituído imediatamente por pessoal profissionalmente qualificado usando um cabo especial disponível exclusivamente junto do Fabricante ou dos Centros de Assistência Técnica Autorizados

6 ENTRADA EM FUNCIONAMENTO

6.1 LIMPEZA DAS PARTES INTERNAS

A limpeza do aparelho já foi efectuada na fábrica. Contudo, sugere-se uma ulterior lavagem das partes internas antes do uso, certificando-se que o cabo de alimentação não esteja ligado à corrente eléctrica.

Para as informações necessárias para as operações de limpeza, remetemos ao manual de limpeza e sanitização.

Para efectuar as operações de limpeza, utilize um comum detergente para louça ou uma solução de água e vinagre; uma vez concluídas estas operações, efectue um esmerado enxágue com abundante água fria a elimine o gelo fabricado durante os 5 ciclos após a limpeza, além do que estiver presente no recipiente.

Desaconselha-se o uso de detergentes ou pós abrasivos que podem provocar danos aos acabamentos.

6.2 ACTIVACÃO

Quando colocar em funcionamento pela primeira vez o aparelho ou quando se põe novamente em funcionamento após um período de inactividade, é necessário encher manualmente a bacia com água (Fig. 8).

A operação de carga é feita abrindo a porta, levantando as bandeirinhas (se presentes) e deitando a água directamente na bacia interna. Nos ciclos sucessivos, a água será carregada automaticamente.

Depois que o aparelho tiver sido ligado correctamente à rede eléctrica, à rede hídrica e ao sistema de descarga da água, é possível ligá-lo seguindo as indicações abaixo:

- a) abra a torneira (8 de Fig. 4) de alimentação da água
- b) insira a ficha (se prevista) na tomada e ligue a tensão accionando o interruptor (7 de Fig. 4), expressamente previsto em fase de instalação

Ligue o aparelho carregando no interruptor luminoso (16 de Fig. 3).

Para os aparelhos ligados de modo permanente à rede eléctrica, ligue a tensão accionando o interruptor externo ao aparelho, expressamente previsto em fase de instalação.

6.2.a ACTIVACÃO DO MODELO COM FORNECIMENTO CONTÍNUO (Fig. 9)

Depois de se terem efectuado as operações a) e b), tal como descrito no ponto anterior, efectuar as seguintes operações:

- retirar a tampa (17) de fechamento, que se encontra no painel dianteiro com grelha
- usando uma chave de parafusos de ponta chata, rodar no sentido horário o parafuso de regulação do timer até ao ponto em que se sente um disparo e a bomba da água deixa de funcionar
- repetir a operação anterior, por três vezes consecutivas, intervalando cada regulação com um tempo de espera de um minuto
- depois de acabada esta operação, montar novamente a tampa (17) de fechamento no painel anterior com grelha, o aparelho iniciará a produzir gelo automaticamente

6.3 LIMPEZA DAS PARTES EM AÇO

A limpeza inicial do aparelho já é feita na fábrica. Para as operações sucessivas com as partes em aço da máquina, respeite as seguintes indicações:

Evite que soluções salinas sequem ou formem poças na superfície das partes externas em aço da máquina, pois podem provocar corrosão.

Evite o contacto com material ferroso (esfregões, garfos, conchas, raspadores, etc.) para não provocar corrosão por contaminação de partículas ferrosas colocadas em circulação no recipiente.

Limpe cuidadosamente as superfícies de aço inoxidável com um pano húmido, água e sabão e com detergentes comuns não abrasivos ou à base de cloro ou amoníaco.

7 CAUSAS PRINCIPAIS DA FALTA DE FUNCIONAMENTO

Se ocorrer uma falta de produção de gelo, antes de solicitar a intervenção do Centro de Assistência Técnica Autorizado, sugere-se verificar se:

- a torneira de alimentação da água (8 de Fig. 4), prevista em fase de instalação, está aberta
- não falta a energia eléctrica, a ficha (se prevista) está correctamente introduzida na tomada, o interruptor (7 de Fig. 4) está na posição "LIGADO" e o botão (16 de Fig. 3) está aceso

Além disso:

- no caso de ruído excessivo, verifique se o aparelho não se encontra em contacto com móveis ou outros elementos que possam produzir ruídos ou vibrações
- se forem encontrados possíveis vestígios de água, verifique se o furo de descarga do recipiente não está obstruído, se os tubos de alimentação e de descarga da água estão ligados correctamente e se os mesmos não apresentam estrangulamentos ou fendas
- verifique se a temperatura do ar ou da água não ultrapassam os valores limites da instalação (veja parágrafo 5.2)
- verifique se o filtro de entrada da água não está obstruído (veja parágrafo 9.1)
- verifique se os bicos da água não estão incrustados de calcário

Uma vez efectuados os controlos anteriormente indicados, se o inconveniente não foi eliminado, sugerimos desligar o aparelho da rede eléctrica accionando o interruptor previsto em fase de instalação, retirar a ficha (se prevista) da tomada, fechar a torneira de alimentação de água e contactar o Centro de Assistência Técnica Autorizado mais próximo.

Para uma intervenção mais rápida e eficaz é importante, no momento da chamada, indicar com precisão o modelo, o número de série ou o número de fabrico, que se encontram na etiqueta das características (Fig. 1) do aparelho e na capa do presente manual de instruções.

8 FUNCIONAMENTO

O aparelho está provido de um termóstato no recipiente de recolha do gelo que interrompe a produção quando a sonda à qual está ligado é alcançada pelo gelo acumulado no recipiente. Retirando o gelo do recipiente, o termóstato reactivará a produção, criando, assim, uma nova reserva de gelo.

8.1 FUNCIONAMENTO DO MODELO COM FORNECIMENTO CONTÍNUO (Fig. 10)

O aparelho é fornecido com um distribuidor de cubos de gelo (18) situado na parte dianteira.

Para retirar a quantidade de gelo desejada, é suficiente aproximar um copo ou um recipiente apropriado e premer ligeiramente o respectivo botão (19) que comanda o fornecimento.

8.1.a REGULAÇÃO DA QUANTIDADE DOSEADA (Fig. 11)

IMPORTANTE:

- as seguintes operações podem ser efectuadas somente depois de se ter desligado o aparelho da rede eléctrica e por um técnico especializado
- todas as operações que prevêem a manipulação de peças em chapa deverão ser efectuadas com luvas de trabalho para evitar cortes

O aparelho está provido de um dispositivo electrónico para a regulação da quantidade de gelo distribuída a cada fornecimento. Para aumentar ou diminuir o tempo de fornecimento e, proporcionalmente, a quantidade de gelo fornecido, efectuar as seguintes operações:

- retirar a bacia (20)
- desapertar os parafusos (21) do painel dianteiro usando uma chave de parafusos phillips
- retirar o painel dianteiro puxando-o para cima
- rodar o manípulo (22) que se encontra no dispositivo electrónico no sentido horário para aumentar a quantidade de gelo fornecido a cada pressão do respectivo botão e no sentido anti-horário para a diminuir

8.2 MODELO COM DISTRIBUIDOR DE ÁGUA FRIA (Fig. 12)


O aparelho está provido de um distribuidor de água fria situado ao lado do recipiente do gelo.

Para retirar a água refrigerada, é suficiente aproximar um copo e premer ligeiramente o respectivo botão (23) que comanda o fornecimento; soltando o botão, o fluxo de água interrompe-se.

No caso em que o aparelho já tiver um filtro montado no circuito de distribuição da água fria, recomenda-se ler com atenção as respectivas instruções específicas indicadas na etiqueta do filtro e respeitar os tempos de substituição recomendados pelo fabricante do filtro.

9 Manutenção

9.1 LIMPEZA DO FILTRO DA ELECTROVÁLVULA DE ALIMENTAÇÃO DA ÁGUA (Fig. 13)

 **Todas as operações descritas neste parágrafo devem ser realizadas após ter desligado a alimentação eléctrica e hídrica, tal como descrito para as operações anteriores, por pessoal profissionalmente habilitado e qualificado.**

Limpe, pelo menos uma vez cada dois meses, o filtro (24) instalado na electroválvula de entrada da água, respeitando as seguintes instruções:

- **desligue a alimentação eléctrica** accionando o interruptor (7 de Fig. 4), previsto durante a fase de instalação, e retire (se prevista) a ficha da tomada
- **desligue a alimentação da água** accionando a torneira de alimentação (8 de Fig. 4), prevista durante a fase de instalação
- desaperte a rosca (14) do tubo de carregamento da água, instalada à saída da electroválvula situada na parte traseira do aparelho (**dianteira para o modelo de encaixe total**). Para o modelo de encaixe, é necessário tirar primeiro o painel, como indicado no ponto 5.2.a
- remova, com a ajuda de um alicate, o filtro (24) do próprio alojamento sem estragar a junção do tubo de carregamento da água
- limine eventuais resíduos lavando o filtro sob um jacto de água. Substitua, se estiver muito sujo

Uma vez terminada a operação de limpeza, monte novamente o filtro e o tubo de carregamento da água, tendo o cuidado de seguir as advertências já evidenciadas no início do presente manual de instruções.

Terminada a operação anterior, reactivar a alimentação eléctrica e hídrica.

9.2 MODELOS COM CONDENSAÇÃO POR AR (Fig. 14)

Para os modelos com condensação por ar, é muito importante manter limpo o condensador de alhetas e o respectivo filtro exterior (se presente).


Mande limpar o condensador de alhetas, pelo menos cada 2 meses, por um Centro de Assistência Autorizado, que poderá colocar esta operação no âmbito dos programas de manutenção.

A limpeza do filtro exterior (onde presente) deve ser efectuada pelo menos uma vez por mês, respeitando as seguintes instruções:


- parar o aparelho e **desligar a alimentação eléctrica**, accionando o interruptor (7 de Fig. 4) previsto em fase de instalação
- abrir a grelha em plástico
- remover o filtro e mantê-lo longe do aparelho
- remover o pó do filtro soprando com ar comprimido
- repor o filtro no respectivo alojamento e fechar a grelha em plástica

9.3 OPERAÇÕES DE LIMPEZA E SANITIZAÇÃO

Está disponível no seu revendedor um kit de limpeza e de sanitização especialmente formulado para este aparelho.

 **Não utilize substâncias corrosivas para eliminar o calcário do aparelho pois, além de anularem qualquer forma de garantia, provocam graves danos aos materiais e aos componentes do aparelho.**

Não utilize jactos de água para limpar o aparelho.

 **Todas as operações de limpeza devem ser realizadas após ter desligado a alimentação eléctrica e hídrica, tal como descrito para as operações anteriores, por pessoal profissionalmente habilitado e qualificado.**

Siga as instruções indicadas no manual de limpeza e sanitização fornecido com este aparelho.

 **IMPORTANTE:**

Todo o gelo produzido durante os 5 ciclos posteriores às operações de limpeza e sanitização, além do que ainda estiver presente no recipiente, deve ser eliminado.

A sanitização completa pode ser efectuada exclusivamente pelos Centros de Assistência Técnica Autorizados e deve ser feita com frequência variável em função das condições de uso do aparelho, das características químico-físicas da água e depois de cada período de inactividade do aparelho.

Sugerimos pedir ao Revendedor, do qual comprou este aparelho, um contrato de manutenção periódica que compreenda:

- a limpeza do condensador
- a limpeza do filtro instalado na electroválvula de entrada da água
- a limpeza do recipiente de recolha do gelo
- controlo do estado de carregamento do gás refrigerante

- controlo do ciclo de funcionamento
- a sanitização do aparelho

A frequência das intervenções de limpeza e de sanitização pode variar consoante:

- a temperatura e as condições ambientais
- a temperatura e a qualidade da água (dureza, presença de areia, etc.)
- a quantidade de gelo produzido, ou seja, o tempo de utilização do produtor de gelo
- os períodos de não utilização do produtor de gelo

PARA GARANTIR UMA LIMPEZA E UMA SANITIZAÇÃO CORRECTAS DO PRODUTOR DE GELO, EXECUTE AS OPERAÇÕES INDICADAS NO PRESENTE MANUAL PELO MENOS UMA VEZ POR MÊS.


ATENÇÃO:

- as operações descritas neste manual têm de ser efectuadas única e exclusivamente por pessoal profissionalmente qualificado e habilitado
- o produtor de gelo deve ser instalado em ambientes higienicamente limpos; evite, portanto, locais tais como caves ou quartos de arrumos, pois o não respeito pelos requisitos higiénicos favorece a formação e a proliferação de formas bacterianas no interior do produtor de gelo
- está disponível no seu revendedor um kit de limpeza e de sanitização especialmente formulado para este aparelho
- não utilize substâncias corrosivas para eliminar o calcário do aparelho, pois, além de anularem qualquer forma de garantia, provocam graves danos aos materiais e aos componentes do aparelho
- todas as operações que implicam o manuseamento de peças em chapa devem ser efectuadas utilizando luvas apropriadas para evitar cortar as mãos
- todas as operações de limpeza e de sanitização devem ser efectuadas usando luvas apropriadas para proteger a pele das substâncias utilizadas
- durante as operações de limpeza e de sanitização, proteja, com óculos adequados, os olhos contra possíveis borrifos das substâncias utilizadas
- evite deitar água ou soluções sobre as cablagens eléctricas e sobre o cabo de alimentação

PT

10 LIMPEZA AUTOMÁTICA (FUNÇÃO OPCIONAL)

1. aguarde a queda dos cubos, desligue o aparelho, desligue-o da rede eléctrica e abra a portinhola
2. esvazie completamente o contentor de gelo
3. remova o painel porta-bandeirinhas (1 de Fig. 15), a rampa dos cubos (2 de Fig. 15) e retire o tubo "ladrão" (3 de Fig. 15) para descarregar a água existente na bacia
4. reponha o tubo "ladrão" e encha a bacia com uma solução a 25% de água e vinagre branco. Consulte a tabela para a quantidade de solução necessária de acordo com a produção diária (Fig. 16)
5. reponha a rampa dos cubos e o painel porta-bandeirinhas
6. feche a portinhola e deixe o aparelho funcionar por cinco períodos de um minuto cada um, intervalando-os com um período de pausa de cinco minutos

 **ATENÇÃO: Durante os ciclos de limpeza, é necessário que a bomba esteja a funcionar (verifique se a água é borrifada). Em caso contrário, actue imediatamente no parafuso de regulação do temporizador, rodando-o em sentido horário até o indicador no pino sair da zona indicada com DEFROST.**

Para alcançar o temporizador, solte os parafusos do painel dianteiro com uma chave Phillips, tire o painel dianteiro puxando-o para cima e regule o temporizador utilizando uma chave de fendas (Fig. 17).

7. pare e desligue a máquina da rede eléctrica e da rede hídrica
8. desmonte o top do aparelho erguendo a parte traseira e desenfiando-o dos ganchos dianteiros (Fig. 18). **NOTA:** em alguns modelos, o top está fixado no painel traseiro do aparelho com um parafuso que deve ser removido antes de erguer o top e reposto no final das operações de limpeza e sanitização
9. remova o painel de cobertura do evaporador (Fig. 19) e limpe com a solução de água e vinagre a parte superior do evaporador, o contentor, o painel de cobertura do evaporador e a portinhola
10. remova os possíveis sedimentos do evaporador e do painel de cobertura do evaporador utilizando um pincel com cerdas macias e uma esponja não abrasiva
11. deite abundante água fria no evaporador e faça confluir na bacia inferior, com a ajuda do pincel, os sedimentos removidos, prestando atenção para não obstruir os furos presentes no fundo do evaporador.
Durante a limpeza do evaporador, preste atenção para:
 - não dobrar as serpentinas
 - não desenfiar os tubos de adução da água
 - não remover o termostato do evaporador
12. remova (Fig. 15) e limpe com um detergente para loiça comum:
 - o painel porta-bandeirinhas (1)
 - a rampa dos cubos (2)
 - o tubo "ladrão" (3)
 - a rampa de borrifadores (4), tendo o cuidado de tirar as tampas laterais (5)

- o tubo de alimentação da rampa de borrifadores (6)
 - o filtro da bomba (7)
13. limpe com o mesmo detergente para loiça:
 - o painel de cobertura do evaporador
 - a bacia interna
 - o contentor
 - a portinhola
 14. enxágue com abundante água fria as partes limpas anteriormente
 15. enxágue e remonte (Fig. 15):
 - o filtro da bomba (7)
 - o tubo de alimentação da rampa de borrifadores (6)
 - a rampa de borrifadores (4), depois de ter posicionado as tampas laterais (5)
 - o tubo "ladrão" (3)
 - o painel de cobertura do evaporador (Fig. 19)
 16. prepare-se para executar as operações de sanitização descritas no capítulo seguinte

11 **SANITIZAÇÃO (FUNÇÃO OPCIONAL)**

Utilize uma solução de 200 mg/l de hipoclorito de sódio e água ou uma das soluções comumente utilizadas para a desinfecção dos biberões e, neste caso, verifique se o produto sanitizante:

- está autorizado pelo Ministério da Saúde nacional
- pode ser utilizado em máquinas alimentares
- não é prejudicial para os materiais e os componentes deste aparelho

Para os modos de uso e para as concentrações, siga as indicações contidas na embalagem e as recomendações do fabricante. É aconselhável utilizar a solução a uma temperatura de 25°C.

1. encha a bacia com a solução sanitizante. Consulte a tabela para a quantidade de solução necessária consoante a produção diária (Fig. 16)
2. remonte a rampa dos cubos (2 de Fig. 15) e o painel porta-bandeirinhas (1 de Fig. 15)

⚠ Antes de ligar o aparelho à rede eléctrica, certifique-se de que todos os cabos e as cablagens eléctricas estão perfeitamente secos.


3. deixe o produtor de gelo funcionar por cinco períodos de um minuto cada um, intervalando-os com um período de pausa de cinco minutos

⚠ ATENÇÃO: Durante os ciclos de sanitização, é necessário que a bomba esteja ligada (verifique se a água é borrifada). Em caso contrário, mova imediatamente o parafuso de regulação do temporizador, rodando-o em sentido horário até que o indicador no pino saia da zona indicada com DEFROST.

Para alcançar o temporizador, solte os parafusos do painel dianteiro com uma chave Phillips, tire o painel dianteiro puxando-o para cima e regule o temporizador utilizando uma chave de fendas (Fig. 17).

4. pare a máquina desligando-a da rede eléctrica e da rede hídrica
5. remova o painel de cobertura do evaporador (Fig. 19)
6. deite e distribua com um pincel a solução sanitizante na parte superior do evaporador e enxágue com abundante água fria
7. desmonte (Fig. 15) e mergulhe na solução sanitizante por 30 minutos:
 - o painel porta-bandeirinhas (1)
 - a rampa dos cubos (2)
 - o tubo "ladrão" (3)
 - a rampa de borrifadores (4) e as tampas laterais (5), depois de as ter removido da rampa
 - o tubo de alimentação da rampa de borrifadores (6)
 - o filtro da bomba (7)
 - o painel de cobertura do evaporador (Fig. 19)
8. passe, com uma esponja e um pincel, a solução sanitizante nas paredes do contentor e na portinhola
9. drene a solução sanitizante que restou no corpo da bomba introduzindo água sob pressão no tubo de aspiração e verificando se a água sai do tubo de distribuição (Fig. 20)
10. enxágue com abundante água fria a bacia interna, a portinhola e o contentor
11. enxágue com cuidado sob um jacto de água a rampa dos cubos, o painel de cobertura do evaporador, a rampa de borrifadores e as respectivas tampas laterais, o painel porta-bandeirinhas, o tubo "ladrão", o filtro da bomba e o tubo de alimentação da rampa de borrifadores
12. remonte as peças desmontadas anteriormente
13. reposicione o top, fixando-o ao painel traseiro com o parafuso, se presente

Nesta altura, o produtor de gelo pode ser activado novamente seguindo as indicações do manual de instruções.

 **ATENÇÃO:** Todo o gelo produzido durante os primeiros cinco ciclos realizados após as operações de limpeza e de sanitização deve ser eliminado.

A SEGUIR, APRESENTAMOS ALGUMAS OPERAÇÕES SUPLEMENTARES NECESSÁRIAS PARA MODELOS ESPECÍFICOS.

11.1 PRODUTOR DE GELO COM FORNECIMENTO CONTÍNUO

Para ter acesso às partes internas, depois de ter desmontado o top do aparelho (Fig. 18), remova o painel frontal superior seguindo as indicações da Fig. 21.

Além das operações descritas nos capítulos 10 e 11, para efectuar a limpeza e a sanitização da câmara de recolha do gelo, é necessário (Fig. 22):

1. inclinar o aparelho para a parte dianteira, posicionando um calço de pelo menos 4 cm abaixo dos pés traseiros
2. posicionar uma bacia por baixo da conduta de distribuição dos cubos (8)
3. erguer o tubo de drenagem até a ultrapassar a altura do aparelho
4. deitar a solução de água e vinagre sobre o parafuso de transporte dos cubos até começar a sair solução da conduta de distribuição dos cubos (8)
5. deixar a solução no interior da câmara por, no mínimo, 30 minutos e, de seguida, drenar a solução repondo o tubo de drenagem na posição original
6. passar, com uma esponja e um pincel, a solução de água e vinagre nas paredes da câmara de recolha do gelo e no parafuso de transporte dos cubos, evitando realizar rotações que possam danificar o motor de arrastamento
7. repetir as operações apresentadas do número 3 ao número 6 utilizando a solução sanitizante
8. enxaguar com abundante água fria as paredes da câmara de recolha do gelo
9. enxaguar o parafuso de transporte dos cubos e o fundo da câmara utilizando água fria, deixando fluir por um longo tempo da conduta de distribuição dos cubos (8)
10. drenar a água que restou no fundo da câmara repondo o tubo de descarga na posição original

PT

11.2 PRODUTOR DE GELO COM ACABAMENTOS EM ABS (Fig. 23)

Para ter acesso à bacia interna, ao evaporador e ao parafuso de regulação do temporizador:

- tire o pequeno painel que cobre os parafusos
- remova os parafusos utilizando uma chave Phillips
- abra a portinhola dianteira e desenfie o móvel em ABS

11.3 PRODUTOR DE GELO COM PRODUÇÃO DE 21 kg/24h

Efectue as operações de limpeza e de sanitização como descrito nos capítulos 10 e 11.

Para alcançar o filtro da bomba (Fig. 24):

- remova o painel porta-bandeirinhas (1), a rampa dos cubos (2) e remova o tubo "ladrão" (3) para drenar a água presente na bacia
- tire os tubos de ligação da bomba (10) e da rampa de borrifadores (11)
- desaperte a porca roscada (9)

Para ter acesso ao lado da bomba da bacia interna:

- remova o painel traseiro afrouxando os parafusos de fixação e puxando-o para cima (Fig. 25)
- remova o tubo de ligação da bomba (10 de Fig. 24)
- solte a cablagem da bomba (12 de Fig. 26) e remova o conjunto da bomba situado no lado direito do evaporador, erguendo-o do próprio alojamento e prestando atenção para não danificar as ligações eléctricas (Fig. 26)
- passe, com uma esponja, a solução de água e vinagre e a solução sanitizante nas paredes do contentor da bomba, prestando atenção para não molhar as partes eléctricas
- no final das operações de limpeza e de sanitização da bacia, remonte a bomba prestando atenção para ligar correctamente o tubo de ligação da rampa de borrifadores (10 de Fig. 10), o tubo de ligação da bomba (11 de Fig. 10) e para bloquear novamente a cablagem da bomba (12 de Fig. 12)

11.4 PRODUTOR DE GELO COM DISTRIBUIDOR DE ÁGUA FRIA

Efectue as operações de limpeza e de sanitização como descrito nos capítulos 10 e 11, removendo para as operações de limpeza e de sanitização também os seguintes componentes (Fig. 27):

- serpentina de refrigeração da água (13)
- grelha de cobertura da serpentina (14)

Enxágue abundantemente a parte interna da serpentina de refrigeração fazendo circular água fria sob pressão.

Limpe e sanitize a zona do distribuidor de água fria.

Para ter acesso ao parafuso de regulação do temporizador dos modelos com produção de 21 kg/24h (Fig. 28):

- remova o parafuso que fixa o top ao painel traseiro

- erga a parte traseira do top e desencaixe-o dos ganchos dianteiros
- regule o temporizador utilizando uma chave de fendas

Para ter acesso ao filtro da bomba e ao lado da bomba da bacia interna, consulte o capítulo 6.

11.5 PRODUTOR DE GELO COM SISTEMA EVAPORADOR VERTICAL

Efectue as operações de limpeza e de sanitização como descrito nos capítulos 10 e 11 seguindo as indicações abaixo:

- para remover a cobertura do evaporador (15), a rampa dos cubos (2) e tirar o tubo "ladrão" (3), consulte a Fig. 29
- para remover a rampa de borrifadores (4) e as respectivas tampas laterais (5), consulte a Fig. 30
- para limpar e sanitizar o filtro da bomba (7), consulte a Fig. 30
- limpe, quer a parte dianteira, quer a traseira do evaporador, utilizando uma escova com cerdas macias
- limpe e sanitize o painel basculante (16) da Fig. 30

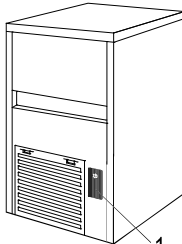
12 TEMPORIZADOR ELETRÓNICO (FUNÇÃO OPCIONAL)

12.1 ACTIVAÇÃO

Depois de conectar corretamente o aparelho à rede elétrica, à rede hídrica e ao sistema de descarga da água, é possível ligá-lo, operando da seguinte maneira:

- abra a torneira (8 na Fig. 4) de entrada da água
- conecte a ficha (se prevista) na tomada e ligue usando o interruptor (7 na Fig. 4) predisposto especificamente durante a fase de instalação

Ligue o aparelho pressionando o botão ON/OFF (1).



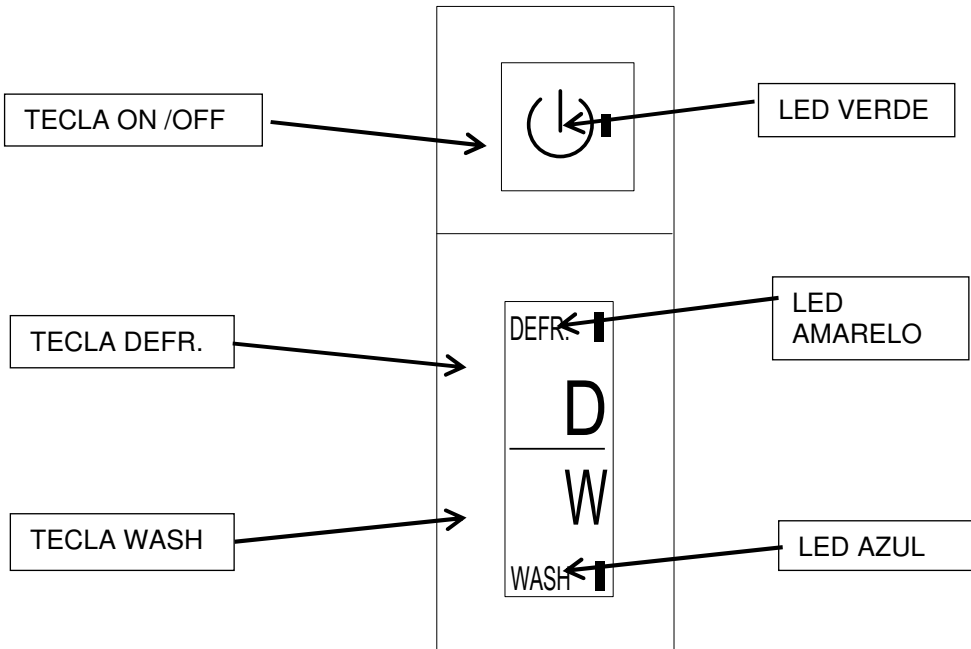
Em caso de aparelhos ligados de forma direta à rede elétrica, ligue usando o interruptor externo, predisposto especificamente durante a fase de instalação.

12.2 FUNCIONAMENTO

No compartimento de recolha do gelo é colocado um termostato que interrompe a produção quando o gelo acumulado no compartimento alcança a sonda conectada ao termostato.

Ao retirar o gelo do compartimento, o termostato inicia novamente a produção, criando uma nova reserva de gelo.

FUNÇÕES DO TEMPORIZADOR ELETRÔNICO



- TECLA ON/OFF:** para ligar ou desligar o aparelho - LED VERDE
TECLA DEFR.: permite iniciar a fase de descongelação do aparelho - LED AMARELO
TECLA WASH: permite iniciar e/ou terminar o ciclo de lavagem automático - LED AZUL.

FUNÇÕES

Ao ligar a máquina pela primeira vez, usando a tecla ON/OFF, o led verde pisca durante 3 minutos; durante este período a água é carregada na bacia.

Passados 3 minutos, a máquina de gelo entra na fase de descongelação, com o led amarelo e o led verde acesos de forma fixa.

Terminada a descongelação começa a fase ciclo de produção de gelo, e somente o led verde permanece aceso de forma fixa.



É possível colocar a máquina a qualquer momento na fase de descongelação pressionando a tecla "DEFR.": o led amarelo acenderá de forma fixa.

Esta operação deve ser feita por pessoal profissionalmente qualificado e habilitado.



Ao pressionar a tecla "WASH", em qualquer fase em que máquina estiver, ela passará para a fase de lavagem, indicada através do led azul intermitente.



ATENÇÃO:

Pressione a tecla "WASH" usando um instrumento de plástico com ponta arredondada e pressionado de maneira ligeira. (fig. 3)
É proibido usar chaves de fenda ou ferramentas semelhantes.

O ciclo de lavagem é composto da seguinte forma:

- descongelação (led amarelo aceso fixo + led verde aceso fixo + led azul intermitente);
- 30 minutos de funcionamento apenas da bomba (led verde aceso fixo + led azul intermitente);
- 60 minutos de funcionamento da eletroválvula de entrada da água e da bomba (led verde aceso fixo + led azul intermitente).

Ao terminar o ciclo de lavagem, a máquina retorna à fase em que estava antes do acionamento da tecla "WASH".

É possível sair a qualquer momento da fase de lavagem pressionando a tecla "WASH" ou a tecla "DEFRR".

13 LIMPEZA DAS MÁQUINAS DE GELO COM TEMPORIZADOR ELETRÔNICO (FUNÇÃO OPCIONAL)

13.1 LIMPEZA

Para realizar a limpeza e higienização do aparelho, siga as indicações fornecidas a seguir:

1. aguarde a queda dos cubos e retire todo o gelo presente no compartimento
2. remova o painel de bandeiras (1 na Fig. 15) e a rampa de cubos (2 na Fig. 15) e extraia o tubo de descarga (3 na Fig. 15) para descarregar a água presente na bacia
3. reponha o tubo de descarga e encha a bacia com uma solução de 25% de água e vinagre branco. Consulte a tabela para a quantidade de solução necessária de acordo com a produção diária (Fig. 16)
4. reponha a rampa de cubos e o painel de bandeiras
5. usando uma ferramenta de plástico com ponta arredondada, pressione a tecla "W" (lavagem) através do furo colocado sob a tecla "ON/OFF" (Fig. 17).

O LED azul começa a piscar. A máquina realiza um ciclo completo de lavagem e de enxague

6. terminado o ciclo de lavagem, remova o painel de bandeiras (1 na Fig. 15) e a rampa de cubos (2 na Fig. 15) e extraia o tubo de descarga (3 na Fig. 1) para descarregar a água presente na bacia
7. pare a máquina e desligue-a da rede elétrica e da rede hídrica
8. remova o painel de cobertura do evaporador (Fig. 19) e limpe, usando a solução de água e vinagre, a parte superior do evaporador, o compartimento, o painel de cobertura do evaporador e a porta
9. remova eventuais sedimentos do evaporador e do painel de cobertura do evaporador utilizando um pincel com cerdas macias e uma esponja não abrasiva
10. deite água fria em abundância no evaporador e, usando o pincel, faça cair os sedimentos removidos na bacia colocada abaixo, prestando atenção para não obstruir os furos presentes na base do evaporador.

Durante a limpeza do evaporador, preste atenção para:

- não dobrar as serpentinas
 - não soltar os tubos de entrada da água
 - não remover o termostato do evaporador
11. remova (Fig. 15) e lave com detergente comum para louça:
 - o painel de bandeiras (1)
 - a rampa de cubos (2)
 - o tubo de descarga (3)
 - a rampa de borrifadores (4), prestando atenção para remover as tampas laterais (5)
 - o tubo de alimentação da rampa de borrifadores (6)
 - o filtro da bomba (7)
 12. lave com o mesmo detergente para louça:
 - o painel de cobertura do evaporador
 - a bacia interna
 - o compartimento
 - a porta
 13. enxague com água fria em abundância as partes lavadas em precedência
 14. enxague e monte novamente (Fig. 15):
 - o filtro da bomba (7)
 - o tubo de alimentação da rampa de borrifadores (6)
 - a rampa de borrifadores (4), colocando novamente as tampas laterais (5)
 - o tubo de descarga (3)
 - o painel de cobertura do evaporador (Fig. 109)
 15. realize as operações de higienização descritas no capítulo seguinte

13.2 SANITIZAÇÃO

Utilize uma solução de 200 mg/l de hipoclorito de sódio e água ou uma das soluções normalmente usadas para a desinfecção de biberões; neste caso, verifique se o produto de higienização:

- é autorizado pelo Ministério da Saúde nacional
- pode ser usado em máquinas alimentares
- não é danoso para os materiais e os componentes da máquina

Para informações sobre as modalidades de uso e as concentrações, siga as indicações da embalagem e as recomendações do fabricante. Aconselha-se utilizar a solução a uma temperatura de 25°C.

1. remova o painel de bandeiras (1 na Fig. 15) e a rampa de cubos (2 na Fig. 15) e extraia o tubo de descarga (3 na Fig. 15) para descarregar a água eventualmente presente na bacia
2. reponha o tubo de descarga e encha a bacia com a solução de higienização. Consulte a tabela para a quantidade de solução necessária de acordo com a produção diária (Fig. 16)
3. reponha a rampa de cubos (2 na Fig. 15) e o painel de bandeiras (1 na Fig. 15)

4. usando uma ferramenta de plástico com ponta arredondada, pressione a tecla "W" (lavagem) através do furo colocado sob a tecla "ON/OFF". (Fig. 17)
O LED azul começa a piscar. A máquina realiza um ciclo completo de lavagem e de enxague
 5. pare a máquina e desligue-a da rede elétrica e da rede hídrica
 6. remova o painel de cobertura do evaporador (Fig. 19)
 7. deite e espalhe com um pincel a solução de higienização na parte superior do evaporador e enxague com água fria em abundância
 8. desmonte (Fig. 15) e mergulhe na solução de higienização por 30 minutos:
 - o painel de bandeiras (1)
 - a rampa de cubos (2)
 - o tubo de descarga (3)
 - a rampa de borrifadores (4), e as tampas laterais (5), depois de retirá-las da rampa
 - o tubo de alimentação da rampa de borrifadores (6)
 - o filtro da bomba (7)
 - o painel de cobertura do evaporador (Fig. 5)
 9. usando uma esponja e um pincel, passe a solução de higienização nas paredes do compartimento e na porta
 10. descarregue a solução de higienização que permaneceu no corpo da bomba fazendo entrar água sob pressão no tubo de aspiração e verificando se a água sai pelo tubo de entrada (Fig. 20)
 11. enxague com água fria em abundância a bacia interna, a porta e o compartimento
 12. enxague cuidadosamente com um jato de água a rampa de cubos, o painel de cobertura do evaporador, a rampa de borrifadores e as suas tampas laterais, o painel de bandeiras, o tubo de descarga, o filtro da bomba e o tubo de alimentação da rampa de borrifadores
 13. reponha as peças desmontadas em precedência
 14. reponha o top, fixando-o ao painel traseira com o parafuso, se previsto
- A máquina de gelo pode então ser ligada novamente, seguindo as especificações do manual de instruções.

ATENÇÃO: Todo o gelo produzido durante os primeiros cinco ciclos que seguem as operações de limpeza e higienização deve ser eliminado.

14 PERÍODOS DE INACTIVIDADE

Quando se prevê um período de tempo durante o qual o aparelho não será utilizado, dever-se-á:

- desligar o aparelho da rede eléctrica accionando o interruptor (7 de Fig. 4) e retirar a ficha da tomada (se prevista)
- desligar o aparelho da rede de água accionando a torneira de alimentação de água (8 de Fig. 4)
- efectuar todas as operações previstas para a manutenção periódica do aparelho (ver capítulo 9)
- esvaziar a bacia interna levantando as bandeirinhas (se presentes) e removendo o tubo de excesso de água
- esvaziar o corpo da bomba soprando, com ar comprimido, no tubo de adução da água à rampa dos bicos
- faça a limpeza do filtro da electroválvula de carga da água como descrito no capítulo 9.1
- faça a limpeza do filtro do condensador de ar (se presente) como descrito no capítulo 9.2

1



2



3



4



5

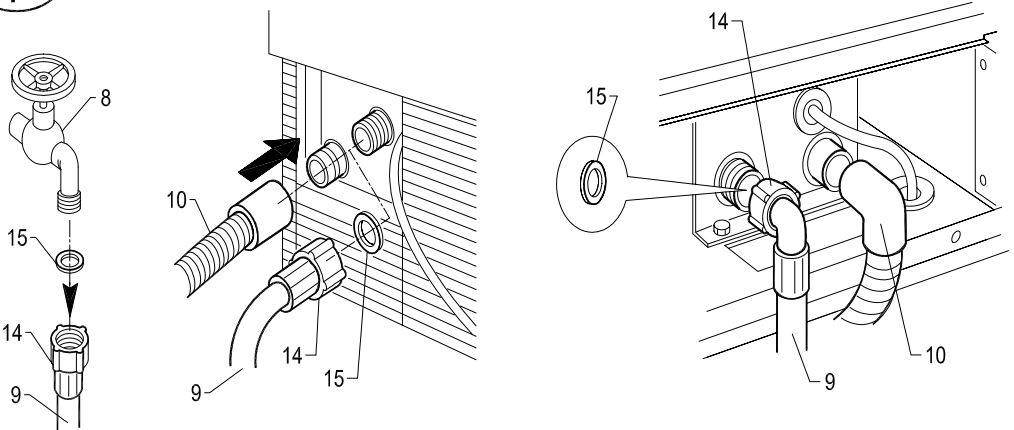


L	W	H	X	Y
540 mm	430 mm	470 mm	144 mm	31 mm
595 mm	510 mm	502 mm	181 mm	35 mm
705 mm	625 mm	560 mm	291 mm	35 mm

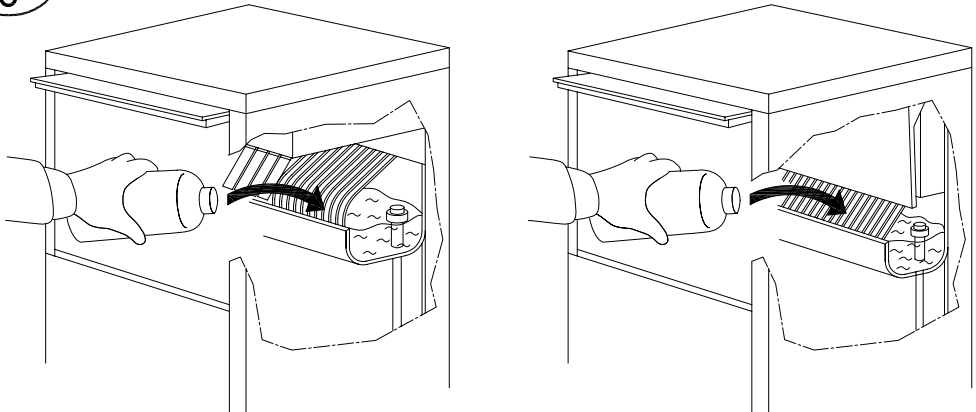
6



7



8



9



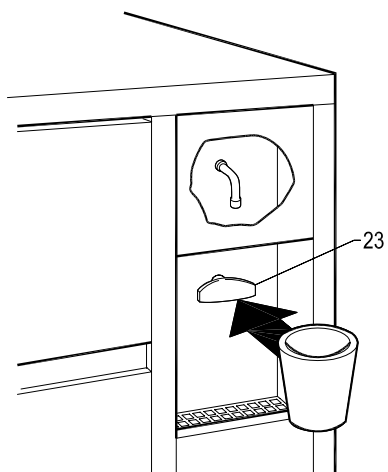
10



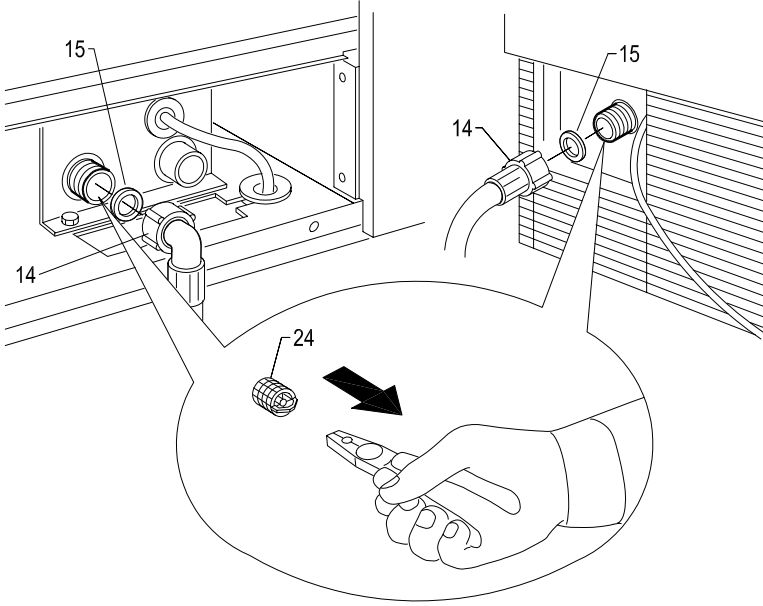
11



12



13



14






15

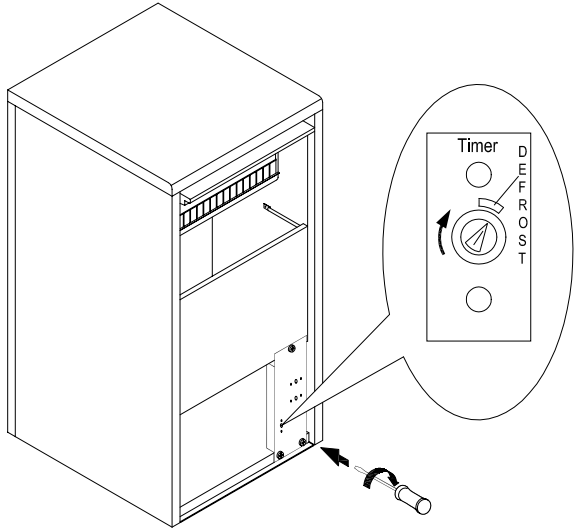
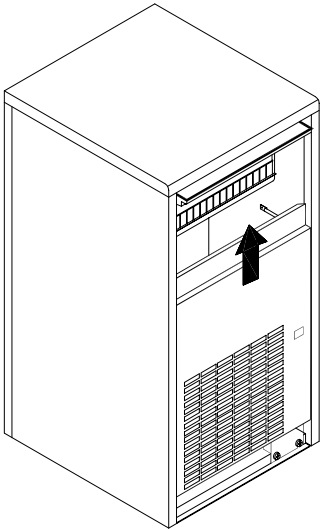


16

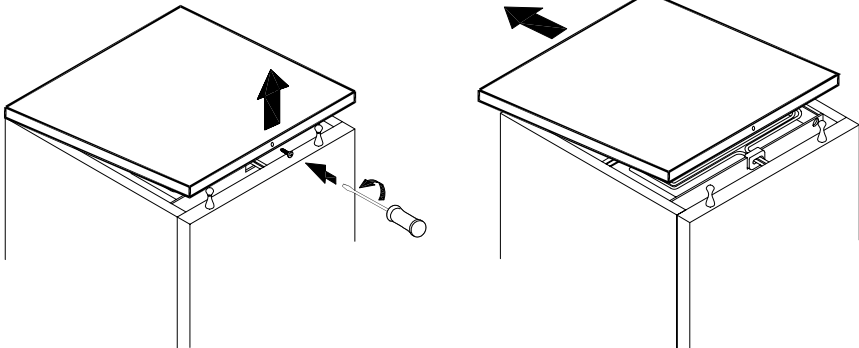


 24 	21 - 28	33 - 46	65 - 90	105 - 155
	2	3	5	9

17



18



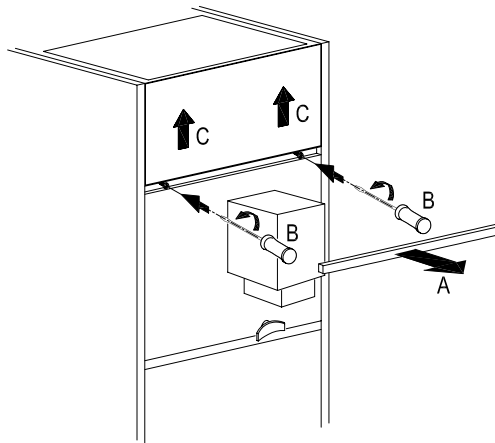
19



20



21



22



23



24

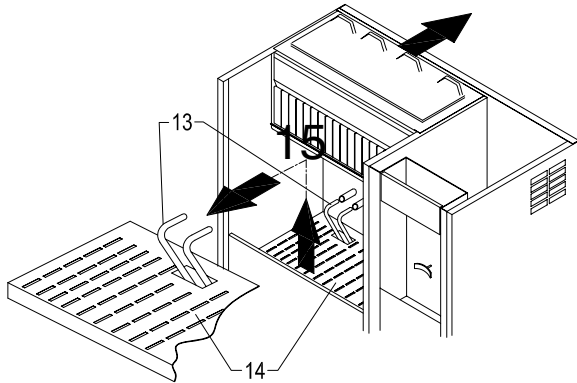




26



27



28



29



30

