



MOD : CUB50/25W

Production code : CB 425W HC NEW B-QUBE

01/2026

Sehr geehrter Kunde, Sie haben sich für ein Qualitätsprodukt entschieden, das mit Sicherheit Ihre Erwartungen erfüllen wird. Wir danken Ihnen für diese Wahl und möchten Sie bitten, diese Bedienungsanleitung **gründlich zu lesen, bevor** Sie Ihren neuen Eiswürfelbereiter in **Betrieb nehmen**.

INHALT

- 1 **WICHTIGE ALLGEMEINE HINWEISE UND RATSCHLÄGE**
- 2 **TECHNISCHE DATEN**
- 3 **WICHTIGE HINWEISE ZUM TRANSPORT**
- 4 **AUSPACKEN**
- 5 **INSTALLATION**
 - 5.1 ANSCHLUSSPLAN
 - 5.2 AUFSTELLUNG
 - 5.2.a AUFSTELLUNG VON EINBAUMODELLEN
 - 5.3 ANSCHLUSS AN DAS WASSERNETZ
 - 5.3.a ZULAUF
 - 5.3.b ABLAUF
 - 5.4 ANSCHLUSS AN DAS STROMNETZ
- 6 **INBETRIEBNAHME**
 - 6.1 REINIGEN DER INNENTEILE
 - 6.2 EINSCHALTEN
 - 6.2.a EINSCHALTEN DES MODELLS MIT DAUERBETRIEB
 - 6.3 REINIGUNG DER STAHLTEILE
- 7 **HAUPTSÄCHLICHE STÖRUNGSURSACHEN**
- 8 **FUNKTIONSWEISE**
 - 8.1 FUNKTIONSWEISE DES MODELLS MIT DAUERBETRIEB
 - 8.1.a EINSTELLUNG DER DOSIERTEN MENGE
 - 8.2 MODELL MIT KALTWASSERABGABE
- 9 **WARTUNG**
 - 9.1 REINIGEN DES FILTERS DES MAGNETVENTILS DER WASSERZUFUHR
 - 9.2 AUSFÜHRUNGEN MIT LUFTKONDENSATION
 - 9.3 REINIGUNG UND DESINFEKTION
- 10 **AUTOMATISCHE REINIGUNG (OPTIONALE FUNKTION)**
- 11 **AUTOMATISCHE DESINFEKTION (OPTIONALE FUNKTION)**
 - 11.1 EISWÜRFELBEREITER MIT DAUERPRODUKTION
 - 11.2 EISWÜRFELBEREITER MIT ABS-AUSFÜHRUNGEN
 - 11.3 EISWÜRFELBEREITER MIT PRODUKTION VON 21 kg/24h
 - 11.4 EISWÜRFELBEREITER MIT KALTWASSERVERTEILER
 - 11.5 EISWÜRFELBEREITER MIT VERTIKALVERDAMPFER
- 12 **ELEKTRONISCHER TIMER (OPTIONALE FUNKTION)**
 - 12.1 START
 - 12.2 FUNKTIONEN
- 13 **PRODUKTREINIGUNG MIT ELEKTRONISCHEM TIMER (OPTIONALE FUNKTION)**
 - 13.1 WARTUNG
 - 13.2 DESINFEKTION
- 14 **LÄNGERER STILLSTAND DES GERÄTES**

Die Abbildungen dieses Handbuchs gelten für alle Modelle. Etwaige Besonderheiten des ausgelieferten Modells könnten daher auch nicht berücksichtigt sein.

Der Hersteller haftet nicht für eventuelle in der vorliegenden Bedienungsanleitung enthaltenen Fehler, die sich aufgrund von Schreib- und Druckfehlern ergeben.

Er behält sich vor, das Gerät jederzeit Veränderungen zu unterziehen, die er für notwendig und nützlich erachtet. Dies geschieht auch im Interesse des Anwenders, ohne dass dadurch die grundlegenden Eigenschaften der Funktionsweise und Sicherheit des Gerätes beeinträchtigt werden.



Symbol ISO 3864-B.3.2 **ACHTUNG: Brandgefahr**

Dieses Gerät beinhaltet das Kältemittel R290. Es handelt sich um ein natürliches Gas, das nicht umweltschädlich, jedoch brennbar ist.

Das Kältemittel R290 ist ein farb- und geruchloses Gas, es ist daher nicht möglich, seine Anwesenheit mit den Sinnen wahrzunehmen. Dieser Umstand verlangt besondere Sicherheitsmaßnahmen.

Die Installation, die Wartung und jede Art von Reparatur oder Eingriff an dieser Eismaschine darf nur und ausschließlich qualifiziertem und geschultem Personal anvertraut werden, das gemäß den Landesgesetzen, für den Umgang mit brennbaren Gasenzugelassen ist. Durch nicht qualifiziertes Personal ausgeführte Arbeiten können ernsthafte und schwerwiegende Gefahren verursachen.

Installieren Sie die Eismaschine:

- In Räumlichkeiten, deren Volumen mindestens 1 m³ pro 8 Gramm R290 umfasst; die Menge ist auf dem Datenschild am Gerät angegeben
- In Räumlichkeiten mit ebenem und unversehrtem Boden ohne Kanäle oder Gitter oder Verbindungen mit darunterliegenden Räumlichkeiten, wo sich das Gas, falls es entweicht, ansammeln könnte (das Kältemittel R290 ist schwerer als Luft und sammelt sich deshalb vorwiegend unten an)
- Fern von elektrischen Schaltern, von offenen Flammen, von heißen Oberflächen oder von anderen Auslöser- oder Verbrennungsquellen

Vor Inbetriebnahme: VERGEWISSERN SIE SICH, DASS DAS GERÄT UNVERSEHRT IST. IM ZWEIFELSFALLE NICHT BENUTZEN.

Die Eismaschine darf nur in Betrieb genommen werden, wenn die Installation unter Beachtung der örtlichen Gesetze und der Vorschriften und gemäß den Anleitungen dieses Handbuchs erfolgt ist.

DE

Es ist dem Benutzer strengstens verboten, auf den Kühlungskreislauf des Geräts zuzugreifen, falls nötig, einen befugten Kundenservice verständigen.

Keine mechanischen Vorrichtungen wie Schraubenzieher, spitzes Werkzeug, Klingen oder ähnliche Mittel zur Beschleunigung des Entfrostens benutzen, da der Kühlungskreislauf sich beschädigen könnte, was zu Gasaustritt führen würde.


Im Falle von Beschädigung des Kühlungskreislaufs: Sofort die Maschine ausschalten, sie von der elektrischen Versorgung trennen, die Räumlichkeit lüften, einen befugten Kundenservice verständigen.


Die vorliegende Bedienungsanleitung ist Bestandteil des automatischen Eiswürfelbereiters (im folgenden zur Vereinfachung als Gerät bezeichnet) und muss unbedingt sorgfältig aufbewahrt werden, damit Sie zu jedem Zeitpunkt darin nachschlagen können.

Stellen Sie vor der Inbetriebnahme sicher, dass das Gerät intakt ist. Im Zweifelsfall verwenden Sie es nicht und wenden Sie sich an das autorisierte technische Kundendienstzentrum.


Der Eiswürfelbereiter darf nur in Betrieb genommen werden, wenn die Installation in Übereinstimmung mit den örtlichen Gesetzen und Vorschriften und gemäß den Anweisungen in diesem Handbuch durchgeführt wurde.


Es ist dem Benutzer absolut verboten, auf den Kühlkreislauf des Gerätes zuzugreifen, falls notwendig, rufen Sie den autorisierten Kundendienst an.

 **ACHTUNG:** Keine mechanischen Vorrichtungen wie Schraubenzieher, spitze Geräte oder andere Hilfsmittel zur Beschleunigung des Entfrostsprozesses benutzen.

 **ACHTUNG:** Die Lüftungsöffnungen in der Umhüllung des Gerätes oder in der Einbaustruktur von Verstopfungen freihalten.

 **ACHTUNG:** Den Kühlkreislauf nicht beschädigen.

 **ACHTUNG:** Keine elektrischen Geräte im Inneren der Gefrierfächer zur Aufbewahrung des Eises benutzen.

 **ACHTUNG:** Keine explosionsgefährlichen Stoffe im Raum des Gerätes, wie Sprühdosen mit entzündbarem Treibstoff, aufbewahren.

Bei Beschädigung des Kältemittelkreislaufs: Maschine sofort ausschalten, vom Stromnetz trennen, die Umgebung lüften, autorisierten Service rufen.

Es ist die Aufgabe des Benutzers, diese Dokumentation vollständig aufzubewahren, um ihre Zurateziehung während des gesamten Lebenszyklus des Gerätes zu ermöglichen.


Die vorliegende Betriebsanleitung sorgfältig aufbewahren und es so einrichten, dass sie in der Nähe des Gerätes zur Verfügung steht. Im Falle von Abhandenkommen oder Zerstörung kann man eine Kopie bei der Verteiler anfordern, indem man die Matrikelnummer und das Modell des Gerätes angibt.

Die Betriebsanleitung spiegelt den Stand der Technik zur Zeit der Lieferung wider; der Verteiler behält sich das Recht vor, an ihren Geräten jegliche Veränderung, die sie für vorteilhaft hält, vorzunehmen, ohne das vorliegende Dokument oder Dokumente bezüglich Posten vorhergehender Produktionen aktualisieren zu müssen.

Die Verantwortung für die Anwendung der in dieser Betriebsanleitung aufgeführten Sicherheitsvorschriften obliegt dem technischen Personal, das für die an diesem Gerät vorgesehenen Tätigkeiten verantwortlich ist und sich vergewissern muss, dass das autorisierte Personal:

- qualifiziert ist, die geforderte Tätigkeit auszuführen
- die in diesem Dokument enthaltenen Vorschriften kennt und anwendet


die auf das Gerät anwendbaren Vorschriften der nationalen Sicherheit kennt und anwendet

 **Bevor Sie das Gerät aufstellen und benutzen, sollten Sie alle in dieser Bedienungsanleitung enthaltenen Hinweise gründlich gelesen haben. Diese Hinweise ermöglichen eine sichere Aufstellung, Bedienung und Wartung des Gerätes.**

Im Fall des Verkaufs oder der Weitergabe des Geräts an Dritte muss diese Bedienungsanleitung ebenfalls dem neuen Benutzer ausgehändigt werden, damit sich dieser über die Funktionsweise und die Anleitung zur Inbetriebnahme unterrichten kann.

- entfernt von elektrischen Schaltern, von offenen Feuern, von warmen Oberflächen, von Komponenten, die Lichtbögen oder Funken während ihres normalen oder anomalen Betriebs verursachen könnten, und von jeglichen zündauslösenden oder Verbrennungsquellen.
- offene Flammen und Zündquellen oder Verbrennungen vermeiden
- Immer das Gerät vom Stromnetz trennen, bevor irgendeine Reinigungs- oder Wartungsarbeit vorgenommen wird
- Um ein korrektes Funktionieren und eine hohe Leistung des Geräts zu garantieren, ist es erforderlich, dass Sie alle Hinweise des Herstellers beachten und Wartungsarbeiten nur von dafür qualifiziertem Fachpersonal ausführen lassen
- Schutzgitter oder Blechtafeln dürfen nicht abgenommen werden
- Keine Gegenstände auf das Gerät stellen oder vor die Lüftungsgitter legen
- Das Gerät auch für kleinere Transporte immer heben. Es darf nicht geschoben oder gezogen werden
- Jede Benutzung des Gerätes, die nicht der Produktion von Eiswürfeln aus kaltem Trinkwasser bestimmt ist, ist als bestimmungswidrig zu betrachten
- Die Lüftungs- und Wärmeableitungsgitter nicht verstopfen, weil eine schlechte Lüftung nicht nur zur verringerten Leistung führt, sondern auch schwere Schäden am Gerät zur Folge haben kann
- Bei Störungen und/oder Fehlbetrieb des Geräts ist es vom Stromnetz zu trennen, indem man den Schalter betätigt, der bei der Installation vorgesehen worden ist, und dann den Stecker (wenn vorgesehen) des Gerätes aus der Netzsteckdose zieht, den Wasserhahn absperrt. Keine eigenmächtigen Reparaturen oder sonstige Eingriffe versuchen, sondern wenden Sie sich ausschließlich an qualifiziertes Fachpersonal

- Werden Änderungen am Gerät vorgenommen oder der Versuch dazu gemacht, entstehen schwerwiegende Gefahrensituationen. Außerdem erlischt hierdurch jede Form des Garantieanspruchs
- Die Klappe vorsichtig öffnen und schließen und nicht zuschlagen lassen
- Der Eisbehälter darf nicht zur Aufbewahrung oder Kühlung von Speisen oder Getränken verwendet werden. Dies kann eine Verstopfung des Wasserablaufs bewirken, was ein Auffüllen des Behälters und ein nachfolgendes Überlaufen zur Folge hätte
- Sollten Störungen auftreten, so kann Ihr Fachhändler den für Ihren Wohnort zuständigen autorisierten Kundendienst nennen. Wir empfehlen Ihnen dringend, ausschließlich Originalersatzteile zu verlangen
- Eventuelle Hinweise oder Übersichten zu Sonderausführungen finden sich im Anhang dieser Bedienungsanleitung

 Die Benutzung dieses elektrisch betriebenen Geräts setzt die Beachtung einiger grundlegender Vorsichtsmaßnahmen voraus, wie insbesondere:

- Nicht mit nassen oder feuchten Händen oder Füßen anfassen
- Nicht benutzen, wenn man barfuss ist
- In Räumen, die zum Baden oder Duschen benutzt werden, keine Verlängerungsschnur verwenden
- Nicht an der Geräteschnur ziehen, um das Gerät vom Stromnetz zu trennen
- Das Gerät kann von Kindern ab 8 Jahren und Personen mit eingeschränkten physischen, sensorischen oder geistigen Fähigkeiten oder mangels Erfahrung oder Kenntnisse erforderlich, unter Überwachung vorgesehen verwendet werden, oder nachdem sie die gleichen Anweisungen für alle erhalten haben sorgen für sicheren Betrieb und das Verständnis der Gefahren, die in ihm.

Kinder sollten nicht mit dem Gerät spielen. Die Reinigungs- und Wartungsarbeiten vorgesehen, die vom Benutzer durchgeführt werden sollen, die nicht von Kindern ohne Aufsicht durchgeführt werden

- Die Kinder überwachen, damit sie nicht mit dem Gerät spielen

Falls Sie das Gerät nicht länger benutzen möchten, sollten Sie es durch Abschneiden des Anschlusskabels vollkommen betriebsunfähig machen (nachdem Sie vorher das Kabel vom Stromnetz getrennt haben).

Bitte beachten Sie hierzu außerdem:

- Die Klappe sollte vollständig entfernt werden, damit das Gerät keine Gefahr für Kinder darstellen kann. Kinder könnten damit spielen und darin eingeschlossen werden
- Der Kompressor enthält Schmieröl und ein Kältemittel, welche ordnungsgemäß entsorgt werden müssen. Sie dürfen nicht in die Umwelt gelangen
- Eine Entsorgung und Rückgewinnung zur Wiederverwendung aller sonstigen Materialien ist unter Einhaltung der geltenden nationalen Gesetze durchzuführen



Dieses Symbol bedeutet dass dieses Produkt nicht als Haushaltsmüll behandelt werden darf. Um potentiellen negative Wirkungen für dem Umwelt und die Gesundheit zu verhüten, vergewissern Sie sich, dass dieses Produkt ordnungsgemäß entsorgt und wieder verwertet wird.

Zwecks weiterer Informationen zur Entsorgung und zum Recycling dieses Produktes setzen Sie sich mit Ihrem Lieferanten oder dem Abfallbeseitigungsservice in Verbindung.

Das in diesem Gerät enthaltene Kältemittel schädigt nicht die Ozonschicht. Enthält vom Kyoto-Protokoll erfasste fluoridierte Treibhausgase. Das Produkt ist hermetisch versiegelt.

⚠ Eine falsche Installation kann die Umwelt, Tiere, Personen oder Dinge beschädigen.

Der Hersteller übernimmt keine Haftung für derartige Vorkommnisse.

2 TECHNISCHE DATEN (Abb. 1)

Die Werte von Betriebsspannung und -frequenz stehen auf dem Typenschild. Auf dieses ist für alle Prüfungen oder Feststellungen Bezug zu nehmen.

Spannung (1), Leistung (2), Modell (3), Seriennummer (4), Hersteller (5).

Der gewichtete äquivalente Dauerschalldruckpegel dieses Gerätes liegt unter 70 dB(A). Die Messungen wurden in einem Meter Abstand vom Gerät und in 1,60 Meter Höhe über dem Boden während eines gesamten Produktionszyklus durchgeführt.

Der elektrische Schaltplan ist auf der Rückseite der vorderen Abdeckwand des Geräts angebracht.

Um an den Schaltplan zu gelangen, trennen Sie das Gerät vom Stromnetz, lösen die Schrauben der vorderen Abdeckwand and ziehen diese bei geöffneter Klappe heraus.

3 WICHTIGE HINWEISE ZUM TRANSPORT

Nettogewicht sowie Bruttogewicht des Geräts sind auf der Umschlagseite der vorliegenden Bedienungsanleitung angegeben. Auf der Verpackung stehen alle Anweisungen für korrekte Handhabung und richtiges Heben.

Damit das im Kompressor befindliche Öl nicht in den Kühlkreislauf gelangt, darf der Gerät ausschließlich aufrecht stehend transportiert, bewegt und gelagert werden. Hierzu sind die auf der Verpackung befindlichen Kennzeichnungen zu beachten.

4 AUSPACKEN

Die Installation muss gemäß der geltenden nationalen Bestimmungen, nach den Vorschriften des Herstellers und durch befugtes und qualifiziertes Personal vorgenommen werden.

Nach Entfernen der Verpackung VERGEWISSERN SIE SICH BITTE, DASS DAS GERÄT UNBESCHÄDIGT IST. IM ZWEIFELSFALL SOLLTEN SIE DAS GERÄT NICHT IN BETRIEB NEHMEN, SONDERN IHREN FACHHÄNDLER VERSTÄNDIGEN.

Die Teile der Verpackung (Plastikbeutel, Karton, Schaumstoff, Nägel etc.) dürfen nicht in der Reichweite von Kindern aufbewahrt werden, weil sie eine mögliche Gefahrenquelle darstellen.

Wenn die Palette ganz am Boden steht, mit einem Sechskantschlüssel die Schrauben losdrehen (wenn vorgesehen), die das Gerät an der Palette verankern (Abb. 2).

Das Gerät mit einem zum zu hebenden Gewicht passenden Hebezeug heben und von der Palette trennen, um dann die zum Lieferumfang gehörigen Standfüße des Geräts (6 Abb. 3) in die Aufnahmen in der Bodenplatte zu schrauben.

Mit einer Wasserwaage sicherstellen, dass das Gerät ganz eben steht. Etwaige Nachstellungen können mit den Standfüßen vorgenommen werden.

5 INSTALLATION

5.1 ANSCHLUSSPLAN (Abb. 4)

7. Stromanschluss durch allpoligen Schalter mit Differentialschutz
8. Absperrhahn Wasserzufuhr
9. Wasserzuleitungsschlauch
10. Wasserablaufschlauch

5.2 AUFSTELLUNG

 **Das Gerät muss in hygienisch sauberen Räumen aufgestellt werden; man vermeide also Räumlichkeiten wie Keller oder Abstellräume, denn das Nichteinhalten der hygienischen Erfordernisse begünstigt die Bildung und die Verbreitung von Bakterien im Inneren des Gerätes.**

Das Gerät kann bei einer Raumtemperatur zwischen 10°C und 43°C funktionieren. Die besten Leistungen werden erzielt, wenn man das Gerät bei einer Raumtemperatur zwischen 10°C und 35°C und bei einer Wassertemperatur zwischen 3°C und 25°C benutzt.

Direkte Sonneneinstrahlung und die Nähe von Wärmequellen vermeiden.

 Dieses Gerät:

- **Muss an Orten aufgestellt werden, wo es von einer qualifizierten Person überwacht werden kann**
- Darf nicht im Freien betrieben werden
- Darf nicht in feuchten bzw. durch Spritzwasser gefährdeten Räumen aufgestellt werden
- Darf nicht mit Wasserstrahlen gereinigt werden
- Muss auf mindestens 5 cm Abstand zu den Seitenwänden stehen (**mit Ausnahme des Einbaumodells**)

5.2.a AUFSTELLUNG DES EINBAUMODELLS

Die Belüftung wird durch das Gitter in der Frontplatte gewährleistet. Daher ist es nicht erforderlich, Abstände vorzusehen, wenn nicht die, die erforderlich sind, um den Einbau bequem vornehmen zu können.

Um die Durchleitung des Stromkabels, der Wasserzu- und -ableitung vornehmen zu können, ist eine Öffnung in der Abstellfläche vorzusehen, wie in Abb. 5 angegeben.

Der Stecker und die Anschlüsse für die Zu- und Ableitung des Wassers sind von der Frontplatte her zugänglich.

Um Zugriff zu erhalten, die Spannungsversorgung des Geräts ausschalten, dann die Schrauben losdrehen, mit denen die Frontplatte befestigt wird, und sie nach oben herausziehen, nachdem man die Klappe geöffnet hat (Abb. 6).

Bevor man das Gerät einbaut, muss das Stromkabel an der Grundplatte befestigt werden, so wie es in dem Plan von Abb. 6 dargestellt ist:

- Stecker und Kabel (11) durch das Loch (12) in der Platte stecken
- Die Kabeldurchführung (13) in ihre Aufnahme stecken

Nach der Ausführung der Anschlussarbeiten ist die Frontplatte wieder anzuschrauben.

5.3 WASSERANSCHLUSS

 **WICHTIG:**

- Der Wasseranschluss muss nach den Anleitungen des Herstellers erfolgen und von einem Fachmann ausgeführt werden
- Dieses Gerät darf nur mit kaltem, zum Zweck geeignetem Wasser (Trinkwasser) betrieben werden
- Der Betriebsdruck muss zwischen 0,1 und 0,6 MPa liegen
- Zwischen dem Schlauch der Wasserzuführung des Geräts und der Hauswasserleitung muss ein Absperrhahn installiert werden, damit der Wasserzufluss bei Bedarf unterbrochen werden kann
- Sollte das Wasser einen besonders hohen Härtegrad aufweisen, so wird der Einbau eines polyvalenten Patronenfilter empfohlen. Feste Bestandteile (zum Beispiel Sand usw.) können mit einem mechanischen Filter beseitigt werden. Dieser Filter ist regelmäßig zu kontrollieren und zu reinigen. Alle Vorrichtungen müssen den gültigen nationalen Vorschriften und Normen entsprechen
- Es ist verboten, die Maschine in einem Wasser-Ionisations- oder Umkehrosmose-System zu installieren
- Den Absperrhahn in der Wasserzuleitung nie schließen, wenn das Gerät eingeschaltet ist
- Für den Anschluss an die Wasserversorgung mit neuen Röhren nur mit dem Gerät geliefert wird, verwenden Sie keine alten Schläuche oder zuvor verwendeten

5.3.a ZULEITUNG (Abb. 7)

Setzen Sie die Dichtungsringe (15), welche dem Gerät beiliegen, in die Schraubanschlüsse (14) des Schlauchs zur Wasserzuführung (9) ein.

Sorgen Sie für einen festen Sitz der Schraubanschlüsse. Ein zu starkes Anziehen der Verschraubungen kann allerdings zum Reißen der Gewinde führen. Ein Schlauchende wird an den Ausgang des Magnetventils auf der Rückseite des Eiswürfelautomaten geschraubt (**Vorderseite beim eingebauten Modell**). Das andere Ende wird an den ebenfalls mit einem Gewinde versehenen Wasserhahn (8) geschraubt.

5.3.b ABLEITUNG (Abb. 7)


Befestigen Sie das Rohr zum Wasserablauf (10) an der auf der Rückseite des Geräts dafür vorgesehenen Stelle (**Vorderseite beim eingebauten Modell**).

Bitte überprüfen Sie, ob:

- Das Rohr biegsam ist
- Sein Innendurchmesser, wie vorgesehen, 22 mm beträgt
- Das Rohr auf seiner gesamten Länge keine Verengungen aufweist
- Das Ablaufrohr mindestens ein Gefälle von 15% hat

Es ist empfehlenswert, den Ablauf direkt in einen Abfluss mit Siphon einzuleiten.

5.4 STROMANSCHLUSS

 **WICHTIG:**

- Die Verbindung mit dem Stromnetz muss nach den gültigen nationalen Normen und von qualifiziertem, befugtem Fachpersonal vorgenommen werden

- Vor dem Anschluss des Geräts an das Stromnetz sicherstellen, dass die Netzspannung und -frequenz mit den Daten auf dem Typenschild des Geräts übereinstimmen
- Ein sicherer Betrieb des Geräts ist nur möglich, wenn er entsprechend der gültigen Sicherheitsvorschriften und Normen ordnungsgemäß geerdet wurde
- Stellen Sie sicher, dass die Belastbarkeit Ihres elektrischen Anschlusses der auf dem Typenschild des Geräts angegebenen maximalen Leistungsaufnahme angemessen ist
- Das Gerät wird mit Stecker geliefert; erforderlich ist die Installation einer speziellen Steckdose mit allpoligem magnetothermischen Schalter (7 Abb. 4) mit einem Mindestabstand der stromführenden Kontakte von 3 mm, so dass eine vollständige Trennung unter den Bedingungen der Überspannungskategorie III, der den gültigen nationalen Sicherheitsnormen und -vorschriften entspricht, versehen mit Sicherungen und Differentialschutz und so angebracht, dass er einfach zugänglich ist. Den Stecker in die Steckdose mit Schalter stecken (7 Abb. 4)
- Es ist möglich, den Stecker von einem Fachmann gegen einen anderen, ebenfalls den gültigen Sicherheitsnormen und -vorschriften entsprechenden Stecker austauschen zu lassen
- Wenn das Gerät ohne Stecker geliefert wurde und Sie einen festen Anschluss an das Stromnetz beabsichtigen, so muss ein allpoliger magnetothermischer Schalter mit einem Mindestabstand der stromführenden Kontakte von 3 mm installiert werden, so dass eine vollständige Trennung unter den Bedingungen der Überspannungskategorie III, der den gültigen Sicherheitsnormen und -vorschriften entspricht. Dieser Schalter muss über Sicherungen und Differentialschutz verfügen und einfach zugänglich angebracht sein. **Dieser Vorgang muss von einem spezialisierten Techniker ausgeführt werden**
- Wickeln Sie das Anschlusskabel vollständig ab und prüfen Sie es auf eventuelle Beschädigungen durch Quetschen
- Sollte das Anschlusskabel beschädigt sein, muss es durch ein spezielles Anschlusskabel ersetzt werden, welches beim Hersteller oder bei den Servicestellen erhältlich ist

6 INBETRIEBNAHME

6.1 REINIGEN DER INNENTEILE

Das Gerät wurde schon im Herstellerwerk gereinigt. Vor einem Gebrauch ist jedoch ein erneutes Auswaschen des Geräteinnern zu empfehlen. Vergewissern Sie sich, dass dabei kein Anschluss des Gerätes an das Stromnetz vorliegt.

Zwecks notwendiger Informationen zur Reinigung siehe Handbuch zur Reinigung und Desinfektion.

Verwenden sie zur Reinigung ein normales Geschirrpulmittel oder eine Mischung aus Wasser und Essig. Danach sollten Sie gründlich mit reichlich kaltem Wasser nachspülen und das Eis der ersten 5 Gefrierzyklen nach der Reinigung und das eventuell im Behälter vorhandene Eis entfernen.

Verwenden Sie keine scharfen Reinigungsmittel und kein Scheuerpulver, da diese die Oberflächen angreifen können.

6.2 EINSCHALTEN

Zur ersten Inbetriebnahme des Geräts oder zu seiner Wiederinbetriebnahme nach einer längeren Abschaltung ist es erforderlich, den Behälter manuell mit Wasser zu füllen (Abb. 8).

Öffnen Sie hierzu die Klappe, heben Sie die Lamellen (wenn vorhanden) an und füllen Sie das Wasser direkt in den innen befindlichen Behälter. Bei den nachfolgenden Gefrierzyklen erfolgt das Nachfüllen dann im Automatikbetrieb.

Nachdem das Gerät vorschriftsmäßig mit dem Stromnetz, dem Wassernetz und Wasserabflusssystem verbunden wurde, starten Sie es wie folgt:

- a) Öffnen Sie den Absperrhahn (8 Abb. 4) des Wasseranschlusses
- b) Stecken Sie den Stecker (wenn vorgesehen) in die Steckdose ein und ermöglichen Sie durch Betätigen des bei der Aufstellung installierten Schalters (7 Abb. 4) eine Stromaufnahme des Gerätes

Das Gerät einschalten, indem man den Leuchtschalter (16 Abb. 3) betätigt.

Ermöglichen Sie die Stromaufnahme für die fest mit dem Stromnetz verbundenen Geräte durch Betätigung des bei der Aufstellung installierten Außenschalters.

6.2.a EINSCHALTEN DES MODELLS MIT DAUERPRODUKTION (Abb. 9)

Die Vorgänge a) und b) so ausführen, wie sie oben beschrieben sind.

Dann wie folgt weitermachen:

- Den Verschlussstopfen (17) auf der Frontplatte mit Gitter entfernen
- Die Stellschraube des Timers mit einem Schraubenzieher mit flacher Spitze im Uhrzeigersinn drehen, bis man ein Klicken hört und die Wasserpumpe zum Stehen kommt
- Diesen Vorgang dreimal nacheinander wiederholen, wobei man jedes Mal eine Pause von einer Minute einlegt
- Nach Abschluss dieses Vorgangs den Verschlussstopfen (17) wieder in der Frontplatte mit Gitter anbringen. Das Gerät beginnt dann automatisch mit der Eiswürfelproduktion

6.3 REINIGUNG DER STAHLTEILE

Die Anfangsreinigung des Gerätes erfolgte bereits in der Fabrik. Was die nachfolgenden Vorgänge der Maschinenstahlteile betrifft, halte man sich an die folgenden Vorschriften:

Vermeiden, dass Salzlösungen auf den Oberflächen der Stahlaufteile der Maschine trocknen oder stagnieren, da sie Korrosionserscheinungen auslösen könnten.

Den Kontakt mit eisenhaltigem Material (Stahlwolle, Gabeln, Schöpflöffeln, Schabern, etc.) vermeiden, um keine korrosionsauslösenden Phänomene durch eisenhaltige Teile, die im Behälter liegen bleiben, zu verursachen.

Die Oberflächen des Edelstahls sorgfältig reinigen und dazu einen feuchten Lappen, Wasser und Seife sowie gewöhnliche, keine scheuernden oder chlor- oder ammoniakhaltigen Reinigungsmittel verwenden.

7 HAUPTSÄCHLICHE URSACHEN VON STÖRUNGEN

Falls keine Eisbildung erfolgt, sollten Sie vor einer Benachrichtigung des Kundendienstes folgende Punkte überprüfen:

- Der zur Aufstellung des Gerätes erforderliche Absperrhahn des Wasserzufusses (8 Abb. 4) muss geöffnet sein
- Zur Stromversorgung muss sich der Stecker (wenn vorgesehen) richtig in der Steckdose befinden, der Schalter (7 Abb. 4) muss auf „EIN“ stehen und die Taste (16 Abb. 3) muss leuchten

Sonstige Hinweise:

- Im Fall einer übermäßigen Geräusentwicklung prüfen Sie bitte, ob das Gerät Möbel oder Metallflächen berührt, die Geräusch oder Schwingungen verursachen können
- Sollten Sie Wasserflecken finden, ist zu prüfen, ob sich die Öffnung des Wasserabflusses im Eiswürfelbehälter eventuell zugesetzt hat oder ob die Wasserzu- und -abflussleitungen korrekt verbunden sind und keine Verengungen oder Leckstellen aufweisen
- Sicherstellen, dass Wasser- und Lufttemperatur nicht über den zulässigen Installationswerten liegen (siehe Abschnitt 5.2)
- Sicherstellen, dass der Filter im Wassereinfluss nicht verstopft ist (siehe Abschnitt 9.1)
- Sicherstellen, dass die Düsen nicht verkalkt sind

Bleibt die Störung trotz der oben genannten Überprüfungen weiterhin bestehen, sollten Sie das Gerät durch Betätigen des bei der Aufstellung installierten Schalters abschalten, den Stecker (wenn vorgesehen) aus der Steckdose ziehen, den Wasseranschluss schließen und den Kundendienst verständigen.

Um ein schnelles und effizientes Handeln des Kundendienstes zu ermöglichen, empfehlen wir Ihnen, schon bei der Benachrichtigung das genaue Modell und die Seriennummer oder die Herstellungsnummer anzugeben, die Sie auf dem Typenschild (Abb. 1) des Gerätes oder vorne auf der vorliegenden Bedienungsanleitung finden.

8 FUNKTIONSWEISE

Das Gerät ist mit einem Thermostat im Vorratsbehälter für Eiswürfel ausgestattet. Dieser schaltet die Produktion ab, sobald das angesammelte Eis das Fühlerelement, mit dem er verbunden ist, erreicht.

Wird das Eis aus dem Behälter entnommen, schaltet der Thermostat die Eisproduktion selbständig wieder ein und erzeugt damit einen neuen Eisvorrat.

8.1 FUNKTIONSWEISE DES MODELLS MIT DAUERPRODUKTION (Abb. 10)

Das Gerät hat einen Eiswürfelverteiler (18), der im vorderen Teil angeordnet ist.

Um die gewünschte Eismenge zu entnehmen, reicht es aus, ein Glas oder einen geeigneten Behälter anzunähern und die Taste (19) zu drücken.

8.1.a EINSTELLUNG DER DOSIERTEN MENGE (Abb. 11)



WICHTIG:

- Die folgenden Vorgänge dürfen erst dann ausgeführt werden, nachdem man das Gerät von der elektrischen Versorgung getrennt hat. Die Arbeit muss außerdem durch einen spezialisierten Techniker ausgeführt werden
- Alle Vorgänge, bei denen man Teile aus Blech berührt, sind mit Schutzhandschuhen auszuführen, um Schnittverletzungen zu vermeiden

Das Gerät hat eine elektronische Vorrichtung für die Einstellung der von Mal zu Mal zu entnehmenden Eiswürfelmenge.

Um die Abgabezeit und proportional dazu die abgegebene Eiswürfelmenge zu erhöhen bzw. zu verringern, sind die folgenden Schritte erforderlich:

- Die Schale (20) herausnehmen
- Die Schrauben (21) von der Frontplatte entfernen. Dazu einen Kreuzschraubenzieher verwenden
- Die Frontplatte nach oben herausziehen
- Den Drehschalter (22) auf der elektronischen Vorrichtung im Uhrzeigersinn drehen, um die Eiswürfelmenge zu erhöhen, die bei jedem Drücken der Taste abgegeben wird, sie im Gegenuhrzeigersinn drehen, um die Menge zu verringern


8.2 MODELL MIT KALTWASSERVEITEILER (Abb. 12)

Das Gerät wird mit einem Kaltwasserverteiler geliefert, der sich seitlich vom Eiswürfelbehälter befindet. Um das gekühlte Wasser zu entnehmen, reicht es aus, ein Glas zu nehmen und leicht auf die Taste (23) zu drücken, um das kalte Wasser zu erhalten. Wenn man die Taste loslässt, wird kein Wasser mehr abgegeben.

Sollte das Gerät einen Filter auf dem Kreislauf des Kaltwasserverteilers haben, sind die Anweisungen zu lesen, die auf dem Aufkleber des Filters stehen, um auch die Zeiten zu beachten, die der Hersteller des Filters selbst zum Ersetzen empfiehlt.

9 WARTUNG

9.1 REINIGEN DES FILTERS DES MAGNETVENTILS DER WASSERZUFUHR (Abb. 13)

 **Sämtliche Arbeiten in diesem Absatz beschriebenen müssen, wie bereits für die oben aufgeführten Wartungsarbeiten beschrieben, nach Unterbrechung der Strom- und Wasserzufuhr von professionell befugtem und qualifiziertem Fachpersonal durchgeführt werden.**

 Den am Magnetventil des Wasserzuflusses eingesetzten Filter (24) in wenigstens zweimonatigen Abständen reinigen. Gehen Sie dazu wie folgt vor:

- **Schalten Sie das Gerät mit dem dafür vorgesehenen Schalter (7 Abb. 4) ab** und ziehen Sie den Stecker (wenn vorgesehen) aus der Steckdose
- **Schließen Sie die Wasserzufuhr** durch den dafür vorgesehenen Absperrhahn (8 Abb. 4)
- Schrauben Sie den Schlauchanschluss (14) ab, der auf dem Auslass des an der Rückseite des Geräts befindlichen Magnetventils (**Vorderseite beim eingebauten Modell**) sitzt. Für das Einbaumodell ist zuerst die Platte zu entfernen, so wie es unter Punkt 5.2.a beschrieben ist
- Nehmen Sie den Filter (24) mit Hilfe einer Zange aus seiner Halterung, ohne dabei das Schraubgewinde des Wasseranschlusses zu beschädigen
- Reinigen Sie den Filter unter einem Wasserstrahl von allen Rückständen; falls er zu schmutzig ist, ersetzen Sie ihn

Nach erfolgter Reinigung setzen Sie den Filter wieder ein und schrauben Sie den Wasseranschluss erneut an. Beachten Sie alle hierzu auf den vorderen Seiten dieser Bedienungsanleitung gegebenen Hinweise.

Nach Beendigung dieses Vorgangs stellen Sie die Strom- und Wasserversorgung des Gerätes wieder her.

9.2 MODELLE MIT LUFTKONDENSATION (Abb. 14)

Bei Modellen mit Luftkondensation ist es sehr wichtig, den gerippten Kondensator und den entsprechenden Außenfilter (wenn vorhanden) immer sauber zu halten.

Lassen Sie den gerippten Kondensator regelmäßig mindestens alle zwei Monate vom Kundendienst reinigen. Der Kundendienst kann diese Reinigung in das Wartungsprogramm des Gerätes aufnehmen.

Die Reinigung des Außenfilters (wo vorhanden) muss mindestens einmal pro Monat durchgeführt werden, wobei man sich an folgende Anweisungen halte:


- Halten Sie das Gerät an und **schalten Sie es** mit dem dafür vorgesehenen Schalter (7 Abb. 4) **ab**
- Öffnen Sie das Plastikgitter
- Nehmen Sie den Filter heraus und halten Sie ihn fern vom Gerät
- Entfernen Sie mit Pressluft den Staub vom Filter
- Setzen Sie den Filter wieder ein und schließen Sie das Plastikgitter

9.3 MASSNAHMEN ZUR REINIGUNG UND DESINFEKTION

Bei Ihrem Fachhändler erhalten Sie ein Reinigungs- und Desinfektionskit, das eigens für dieses Gerät zusammengestellt wurde.

 **Verwenden Sie niemals ätzende Mittel, um das Gerät vom Kalkstein zu befreien, denn sie verursachen schwere Schäden an den Materialien und Komponenten des Gerätes. Außerdem erlischt dadurch eine jegliche Form des Garantieanspruchs.**

 **Keine Wasserstrahlen zum Reinigen des Gerätes benutzen.**

 **Sämtliche Reinigungsarbeiten müssen, wie bereits für die oben aufgeführten Wartungsarbeiten beschrieben, nach Unterbrechung der Strom- und Wasserzufuhr von professionell befugtem und qualifiziertem Fachpersonal durchgeführt werden.**

 **Man halte sich an die im Handbuch zur Reinigung und Desinfektion beschriebenen Anweisungen, das mit diesem Gerät geliefert wird.**

 **WICHTIG:**

Das gesamte in den ersten 5 Zyklen nach den Reinigungs- und Desinfektionsvorgängen produzierte Eis sowie das im Behälter eventuell noch vorhandene Eis muss beseitigt werden.

Eine vollständige Desinfektion des Gerätes kann nur vom autorisierten Kundendienst durchgeführt werden. Sie ist je nach den vorliegenden Einsatzbedingungen des Gerätes, je nach den chemischen und physikalischen Eigenschaften des Wassers und nach einer längeren Nichtbenutzung des Gerätes mit variabler Frequenz auszuführen.

Wir empfehlen Ihnen, mit Ihrem Fachhändler oder Kundendienst einen Wartungsvertrag abzuschließen, der folgende Arbeiten einschließt.

- Reinigung des Kondensator
- Säubern des Filters am Magnetventil des Wasserzuflusses

- Reinigung des Eisvorratsbehälters
- Kontrolle des Ladungszustandes des Kältemittels
- Kontrolle des Gefrierzyklus
- Desinfektion des gesamten Eiswürfelautomaten

10 AUTOMATISCHE REINIGUNG (OPTIONALE FUNKTION)

Die Häufigkeit der Reinigungs- und Desinfektionsarbeiten kann variieren je nach:

- Temperatur und Umweltbedingungen
- Wassertemperatur und -qualität (Härte, Sandvorkommen, usw.)
- Produzierter Eismenge, d. h. Betriebszeit des Eiswürfelbereiters
- Stillstandzeiten des Eiswürfelbereiters

UM EINE KORREKTE REINIGUNG UND DESINFEKTION DES EISWÜRFELBEREITERS ZU GEWÄHRLEISTEN, FÜHRE MAN DIE IM VORLIEGENDEN HANDBUCH ANGEGEBENEN ARBEITSVORGÄNGE MINDESTENS EINMAL PRO MONAT AUS.

⚠ ACHTUNG:

- Die in diesem Handbuch beschriebenen Arbeitsvorgänge dürfen einzig und allein von professionell qualifiziertem und befugtem Fachpersonal ausgeführt werden.
- Der Eiswürfelbereiter muss in hygienisch sauberen Räumen aufgestellt werden, man vermeide also Räumlichkeiten wie Keller oder Abstellräume, denn das Nichteinhalten der hygienischen Erfordernisse begünstigt die Bildung und die Verbreitung von Bakterien im Inneren des Eiswürfelbereiters.
- Bei Ihrem Fachhändler erhalten Sie ein Reinigungs- und Desinfektionskit, das eigens für dieses Gerät zusammengestellt wurde.
- Verwenden Sie niemals ätzende Mittel, um das Gerät vom Kalkstein zu befreien, denn sie verursachen schwere Schäden an den Materialien und Komponenten des Gerätes. Außerdem erlischt dadurch eine jegliche Form des Garantieanspruchs.
- Alle Arbeitsvorgänge, bei denen man mit Blechteilen in Berührung kommt, sind mit Schutzhandschuhen auszuführen, um Schnittverletzungen zu vermeiden.
- Alle Reinigungs- und Desinfektionsarbeiten müssen mit Schutzhandschuhen vorgenommen werden, um die Haut vor den verwendeten Mitteln zu schützen.
- Während der Reinigungs- und Desinfektionsarbeiten schütze man die Augen durch eine geeignete Schutzbrille vor eventuellen Spritzern der verwendeten Mittel.
- Schütten Sie weder Wasser noch Lösungen auf die elektrischen Kabel und auf die Geräteschnur.

1. Warten Sie ab, bis die Eiswürfel herausgefallen sind, schalten Sie das Gerät ab, trennen Sie es vom Stromnetz und öffnen Sie die Klappe.
2. Nehmen Sie das vorhandene Eis vollständig aus dem Behälter.
3. Entfernen Sie die Platte mit den Lamellen (1 Abb. 15) sowie die Eiswürfelgleitvorrichtung (2 Abb. 15) und ziehen Sie den Überlaufschlauch heraus (3 Abb. 15), um das vorhandene Wasser in die Schale ablaufen zu lassen.
4. Setzen Sie den Überlaufschlauch wieder ein und füllen Sie die Schale mit einer 25%igen Lösung aus Wasser und weißem Essig. Stellen Sie an Hand der Tabelle die notwendige Lösungsmenge in Bezug auf die Tagesproduktion fest (Abb. 16).
5. Setzen Sie die Eiswürfelgleitvorrichtung und die Platte mit den Lamellen wieder ein.
6. Schließen Sie die Klappe und lassen Sie das Gerät fünf Mal hintereinander jeweils eine Minute laufen, wobei man dazwischen jedes Mal einen Stillstand von fünf Minuten einlegt.

⚠ ACHTUNG: Während der Reinigungszyklen ist es notwendig, dass die Pumpe in Betrieb ist (sicherstellen, dass Wasser gespritzt wird). Andernfalls unverzüglich die Stellschraube des Timers im Uhrzeigersinn so lange drehen, bis der Zeiger auf dem Stift den mit DEFROST angegebenen Bereich verlässt.

Um den Timer zu erreichen, entferne man die Schrauben der Frontplatte mit einem Kreuzschraubenzieher und ziehe die Frontplatte nach oben heraus. Den Timer dann mit Hilfe eines Schraubenziehers mit flacher Spitze regulieren (Abb. 17).

7. Die Maschine anhalten und sie vom Strom- und Wassernetz trennen.
8. Die obere Verdeckung des Geräts abnehmen, indem man das Hinterteil hochhebt und es aus den Vorderhaken herausnimmt (Abb. 18). **ANMERKUNG:** Bei einigen Modellen ist die obere Verdeckung an der Rückplatte mit einer Schraube befestigt. Diese muss entfernt werden, bevor die obere Verdeckung herausgenommen werden kann und am Ende der Reinigungs- und Desinfektionsarbeiten wieder eingesetzt werden.
9. Die Verdampferschutzplatte (Abb. 19) entfernen und die Oberseite des Verdampfers, den Behälter, die Verdampferschutzplatte und die Klappe mit der Lösung aus Wasser und Essig reinigen.
10. Eventuelle Ablagerungen von dem Verdampfer und der Verdampferschutzplatte entfernen. Dazu benutze man einen Pinsel mit weichen Borsten und einen nicht scheuernden Schwamm.
11. Man schütze reichlich kaltes Wasser auf den Verdampfer und sammle die abgegangenen Ablagerungen mit Hilfe des Pinsels in der darunter stehenden Schale. Dabei achte man darauf, dass die Löcher im Verdampferboden nicht verstopft werden. Während der Reinigung des Verdampfers achte man auf Folgendes:
 - die Kühlschlangen nicht zu knicken

- die Wasserzuleitungsschläuche nicht herauszuziehen
 - den Thermostaten des Verdampfers nicht zu entfernen.
12. Man entferne und reinige mit einem gewöhnlichen Geschirrspülmittel (Abb. 15):
 - die Platte mit den Lamellen (1)
 - die Eiswürfelgleitvorrichtung (2)
 - den Überlaufschlauch (3)
 - den Sprühkopfräger (4), von dem man die seitlichen Stopfen (5) entfernt
 - den Zuleitungsschlauch des Sprühkopfrägers (6)
 - den Pumpenfilter (7)
 13. Man reinige mit dem gleichen Geschirrspülmittel:
 - die Verdampferschutzplatte
 - die interne Schale
 - den Behälter
 - die Klappe
 14. Die vorher gereinigten Teile mit reichlich kaltem Wasser nachspülen.
 15. Folgendes nachspülen und wieder einsetzen (Abb. 15):
 - den Pumpenfilter (7)
 - den Zuleitungsschlauch des Sprühkopfrägers (6)
 - den Sprühkopfräger (4), nachdem man die seitlichen Stopfen (5) wieder eingesetzt hat
 - den Überlaufschlauch (3)
 - die Verdampferschutzplatte (Abb. 19).
 16. Man bereite sich auf die Ausführung der im folgenden Kapitel beschriebenen Desinfektionsarbeiten vor.

11 AUTOMATISCHE DESINFEKTION (OPTIONALE FUNKTION)

Man benutze eine Lösung aus 200 mg/l Natriumhypochlorit und Wasser oder eine der für Säuglingsflaschen gewöhnlich verwendeten Lösungen. In diesem Fall stelle man sicher, dass das Desinfektionsprodukt:

- Vom nationalen Gesundheitsministerium zugelassen ist
- Für Lebensmittelmaschinen verwendbar ist
- Die Materialien und die Komponenten dieses Geräts nicht schädigt.

Was die Art und Weise der Verwendung und die Konzentration anbelangt, halte man sich an das, was auf der Verpackung angegeben ist und vom Hersteller empfohlen wird. Man empfiehlt, die Lösung bei einer Temperatur von 25°C zu verwenden.

1. Füllen Sie die Schale mit der Desinfektionslösung. Stellen Sie an Hand der Tabelle die notwendige Lösungsmenge in Bezug auf die Tagesproduktion fest (Abb. 16).
2. Setzen Sie die Eiswürfelgleitvorrichtung (2 Abb. 15) und die Platte mit den Lamellen (1 Abb. 15) wieder ein.

⚠ **Bevor Sie das Gerät mit dem Stromnetz verbinden, stellen Sie sicher, dass alle Kabel und elektrischen Verkabelungen vollkommen trocken sind.**

3. Lassen Sie den Eiswürfelbereiter fünf Mal hintereinander jeweils eine Minute laufen, wobei man dazwischen jedes Mal einen Stillstand von fünf Minuten einlegt.

⚠ **ACHTUNG: Während der Desinfektionszyklen ist es notwendig, dass die Pumpe in Betrieb ist (sicherstellen, dass Wasser gespritzt wird). Andernfalls unverzüglich die Stellschraube des Timers im Uhrzeigersinn so lange drehen, bis der Zeiger auf dem Stift den mit DEFROST angegebenen Bereich verlässt.**

Um den Timer zu erreichen, entferne man die Schrauben der Frontplatte mit einem Kreuzschraubenzieher und ziehe die Frontplatte nach oben heraus. Den Timer dann mit Hilfe eines Schraubenziehers mit flacher Spitze regulieren (Abb. 17).

4. Die Maschine anhalten und sie vom Strom- und Wassernetz trennen.
5. Die Verdampferschutzplatte entfernen (Abb. 19)
6. Die Desinfektionslösung auf die Oberseite des Verdampfers gießen und mit einem Pinsel verteilen. Dann mit reichlich kaltem Wasser nachspülen.
7. Folgendes abnehmen (Abb. 1) und 30 Minuten lang in die Desinfektionslösung eintauchen:
 - die Platte mit den Lamellen (1)
 - die Eiswürfelgleitvorrichtung (2)
 - den Überlaufschlauch (3)
 - den Sprühkopfräger (4) und die seitlichen Stopfen (5), nachdem man sie vom Träger entfernt hat
 - den Zuleitungsschlauch des Sprühkopfrägers (6)
 - den Pumpenfilter (7)
 - die Verdampferschutzplatte (Abb. 19)
8. Mit einem Schwamm und einem Pinsel die Desinfektionslösung auf die Wände und die Klappe auftragen.

9. Die im Pumpenkörper verbliebene Desinfektionslösung ablassen, indem man Wasser unter Druck in den Absaugschlauch einlaufen lässt und kontrolliert, dass das Wasser durch den Ausgusschlauch (Abb. 20) wieder abläuft.
10. Die innere Schale, die Klappe und den Behälter mit reichlich kaltem Wasser nachspülen.
11. Die Eiswürfelgleitvorrichtung, die Verdampferschutzplatte, den Sprühkopfräger und die diesbezüglichen seitlichen Stopfen, die Platte mit den Lamellen, den Überlaufschlauch, den Pumpenfilter und den Zuleitungsschlauch des Sprühkopfrägers sorgfältig unter einem Wasserstrahl nachspülen.
12. Die vorher herausgenommenen Teile wieder einsetzen.
13. Die obere Verdeckung wieder anbringen und sie mit der Schraube, wenn vorhanden, wieder an der Rückplatte befestigen.

Jetzt kann der Eiswürfelbereiter wieder nach den Vorschriften der Bedienungsanleitung eingeschaltet werden.

 ACHTUNG: Das gesamte in den ersten fünf Zyklen nach den Reinigungs- und Desinfektionsvorgängen produzierte Eis muss beseitigt werden.

IM FOLGENDEN WERDEN EINIGE ZUSATZARBEITSVORGÄNGE BESCHRIEBEN, DIE FÜR SONDERMODELLE NOTWENDIG SIND:

11.1 EISWÜRFELBEREITER MIT DAUERPRODUKTION

Um die Innenteile nach Abnehmen der oberen Verdeckung (Abb. 18) zu erreichen, entferne man die obere Frontplatte nach den Anweisungen von Abb. 21.

Zusätzlich zu den in den Kapiteln 10 und 11 beschriebenen Arbeitsvorgängen, ist für die Reinigung und Desinfektion der Eisvorratszelle Folgendes notwendig (Abb. 22):

1. Neigen Sie das Gerät nach vorne, indem Sie eine mindestens 4 cm dicke Unterlage unter die Hinterfüße legen
 2. Stellen Sie eine Schale unter die Würfelausgabe (8)
 3. Heben Sie den Ableitungsschlauch so weit, bis er die Höhe des Geräts überschreitet
 4. Gießen Sie die Lösung aus Wasser und Essig auf die Würfeltransportschraube bis die Lösung aus der Würfelausgabe (8) ausfließt
 5. Die Lösung muss mindestens 30 Minuten im Inneren der Zelle wirken. Lassen Sie dann die Lösung ab, indem Sie den Ableitungsschlauch wieder in die ursprüngliche Lage bringen
 6. Mit einem Schwamm und einem Pinsel die Lösung aus Wasser und Essig auf die Wände der Eisvorratszelle und auf die Eiswürfeltransportschraube auftragen. Dabei Rotationsbewegungen vermeiden, denn diese könnten den Schubmotor beschädigen
7. Die von Nummer 3 bis Nummer 6 beschriebenen Arbeitsvorgänge mit der Desinfektionslösung wiederholen
 8. Mit reichlich kaltem Wasser die Wände der Eisvorratszelle nachspülen
 9. Die Würfeltransportschraube und den Zellenboden lange mit kaltem Wasser nachspülen, das durch die Würfelausgabe (8) ausfließt
 10. Das auf dem Zellenboden verbliebene Wasser ablassen, indem man den Ableitungsschlauch wieder in die ursprüngliche Lage bringt.

11.2 EISWÜRFELBEREITER MIT ABS-AUSFÜHRUNGEN (Abb. 23)

Um die innere Schale, den Verdampfer und die Stellschraube des Timers zu erreichen:

- Entfernen Sie die Verkleidung, die die Schrauben bedeckt
- Nehmen Sie die Schrauben mit einem Kreuzschraubenzieher heraus
- Öffnen Sie die Vorderklappe und nehmen Sie den ABS-Einsatz heraus.

11.3 EISWÜRFELBEREITER MIT PRODUKTION VON 21 kg/24h

Führen Sie die Reinigungs- und Desinfektionsarbeiten durch, wie in den Kapiteln 10 und 11 beschrieben.

Um den Pumpenfilter (Abb. 24) zu erreichen:

- Entfernen Sie die Platte mit den Lamellen (1), die Eiswürfelgleitvorrichtung (2) und ziehen Sie den Überlaufschlauch (3) heraus, um das in der Schale vorhandene Wasser abzulassen
- Trennen Sie die Verbindungsschläuche der Pumpe (10) und des Sprühkopfrägers (11)
- Schrauben Sie den Gewinding ab (9).

Um die Pumpenseite der inneren Schale zu erreichen:

- Entfernen Sie die Rückplatte, indem Sie die Befestigungsschrauben herausnehmen und die Platte nach oben herausziehen (Abb. 25)
- Nehmen Sie den Pumpeverbindungsschlauch (10 Abb. 24) ab
- Lösen Sie die Pumpenverkabelung (12 Abb. 26) und nehmen Sie die ganze Pumpe, die sich rechts neben dem Verdampfer befindet, heraus, indem Sie sie aus ihrem Sitz heben. Achten Sie dabei darauf, dass die elektrischen Verbindungen (Abb. 26) nicht beschädigt werden
- Die Lösung aus Wasser und Essig sowie die Desinfektionslösung mit einem Schwamm auf die Wände des Pumpenbehälters auftragen. Achten Sie dabei darauf, dass die elektrischen Teile nicht nass werden
- Setzen Sie am Ende der Reinigungs- und Desinfektionsvorgänge der Schale die Pumpe wieder ein. Achten Sie dabei darauf, dass der Verbindungsschlauch des Sprühkopfrägers (10 Abb. 24) und der Verbindungsschlauch der Pumpe (11 Abb. 24) richtig verbunden werden und dass die Verkabelung der Pumpe (12 Abb. 26) wieder befestigt wird.

11.4 EISWÜRFELBEREITER MIT KALTWASSERVERTEILER

Führen Sie die Reinigungs- und Desinfektionsarbeiten durch, wie in den Kapiteln 10 und 11 beschrieben. Entfernen Sie für die Reinigungs- und Desinfektionsarbeiten jedoch auch folgende Komponenten (Abb. 27):

- Wasserkühlschlange (13)
- Schutzgitter der Kühlschlange (14)

Das Innere der Kühlschlange reichlich mit kaltem Wasser unter Druck nachspülen.

Den Bereich des Kaltwasserverteilers reinigen und desinfizieren.

Um die Stellschraube des Timers der Modelle mit Produktion von 21 kg/24h (Abb. 28) zu erreichen:

- Entfernen Sie die Schraube, die die obere Verdeckung an der Rückplatte befestigt
- Heben Sie das Hinterteil der oberen Verdeckung hoch und nehmen Sie es aus den Vorderhaken heraus
- Regulieren Sie den Timer mit Hilfe eines Schraubenziehers mit flacher Spitze.

Um den Pumpenfilter und die Pumpenseite der inneren Schale zu erreichen, siehe Kapitel 6.

11.5 EISWÜRFELBEREITER MIT VERTIKALVERDAMPFER

Führen Sie die Reinigungs- und Desinfektionsarbeiten durch, wie in den Kapiteln 10 und 11 beschrieben. Beachten Sie dabei folgende Anweisungen:

- Um den Verdampferschutz (15), die Eiszüfelfgleitvorrichtung (2) und den Überlaufschlauch (3) herauszunehmen, siehe Abb. 29
- Um den Sprühkopfträger (4) und die diesbezüglichen seitlichen Stopfen (5) zu entfernen, siehe Abb. 30.
- Zur Reinigung und Desinfektion des Pumpenfilters (7) siehe Abb. 30
- Reinigen Sie sowohl das Vorder- als auch das Hinterteil des Verdampfers, indem Sie eine Bürste mit weichen Borsten benutzen
- Reinigen und desinfizieren Sie die schwingende Platte (16) der Abb. 30

12 ELEKTRONISCHER TIMER (OPTIONALE FUNKTION)

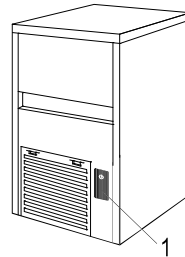
12.1 START

Nachdem das Gerät korrekt mit dem Strom- und Wassernetz sowie mit dem Wasserabflusssystem verbunden wurde, ist es möglich, es zu starten, indem man folgendermaßen vorgeht:

- a) den Wasserzufuhrhahn (8 von Abb. 4) öffnen
- b) den Stecker (wenn vorgesehen) in die Steckdose einführen und Spannung geben, in dem man den eigens in Installationsphase dafür vorgesehenen Schalter (7 von Abb. 4) betätigt

1

Das Gerät starten, indem man die Taste ON/OFF (1) drückt.



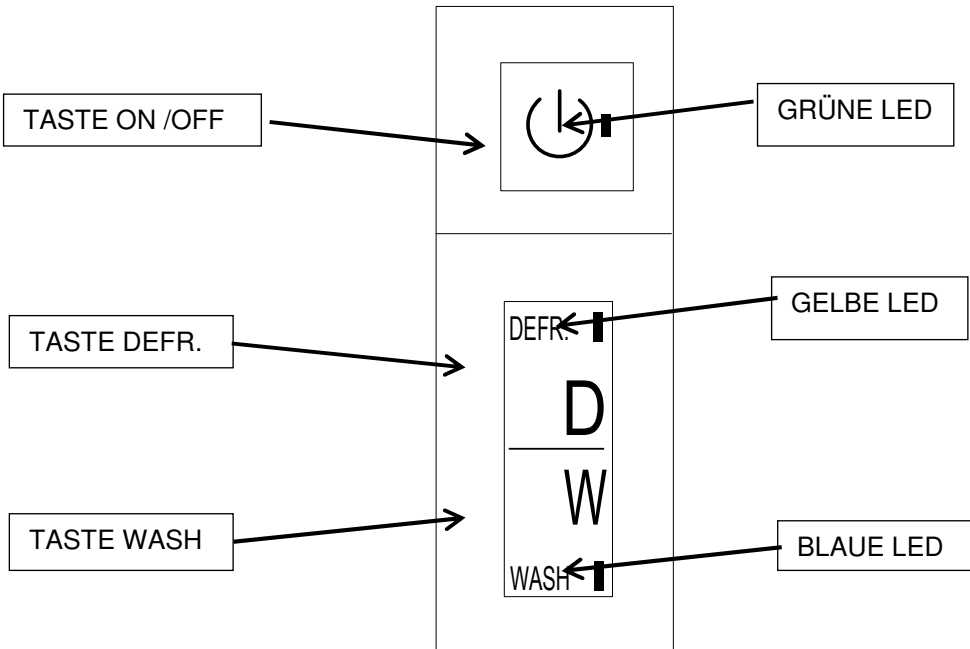
Für die permanent mit dem Stromnetz verbundenen Geräte gebe man Spannung, indem man auf den eigens in Installationsphase dafür vorgesehenen Schalter drückt, der sich außerhalb des Geräts befindet.

12.2 FUNKTIONEN

Das Gerät ist mit einem Thermostaten im Eisvorratsbehälter versehen, der die Produktion anhält, wenn die Sonde, mit der er verbunden ist, vom Eis, das sich im Behälter angesammelt hat, erreicht wird.

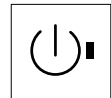
Nimmt man das Eis aus dem Behälter heraus, aktiviert der Thermostat die Produktion und bildet somit einen neuen Eisvorrat.

FUNKTIONALITÄT DES ELEKTRONISCHEN TIMERS



TASTE ON/OFF:	Ein- oder Ausschalten des Geräts - GRÜNE LED
TASTE DEFR.:	erlaubt den Beginn der Abtauphase des Geräts - GELBE LED
TASTE WASH:	erlaubt, den automatischen Waschzyklus zu beginnen und/oder beendigen zu lassen - BLAUE LED.

Beim ersten Start des Eiswürfelbereiters durch Drücken der Taste ON/OFF leuchtet die grüne LED für die Dauer von 3 Minuten auf; während dieser Zeit erfolgt die Wasserzufuhr in der Schale.
Nach den 3 Minuten gelangt der Eiswürfelbereiter in die Abtauphase, LED mit gelbem Dauerlicht und LED mit grünem Dauerlicht.
Nach Beendigung des Abtauens beginnt der Eisproduktionszyklus mit der alleinigen LED mit grünem Dauerlicht.



Man kann die Maschine jederzeit durch Drücken der Taste „DEFR.“ zum Abtauen bringen: Die LED mit gelbem Dauerlicht leuchtet auf.
Dieser Vorgang muss von technisch qualifiziertem Fachpersonal durchgeführt werden.



Bei Drücken der Taste „WASH“, egal in welcher Phase sich der Eisbereiter befindet, tritt er in die Waschphase ein, erkennbar am Aufleuchten der blau blinkenden LED.



ACHTUNG:

Die Taste „WASH“ mittels eines Plastikgeräts mit abgerundeter Spitze mit leichtem Druck drücken (Abb. 3).
Verboten ist der Gebrauch von Schraubenziehern oder ähnlichen Geräten.

Der Waschzyklus besteht aus Folgendem:

- Abtauen (LED mit gelbem Dauerlicht + LED mit grünem Dauerlicht + blau blinkende LED);
- 30 Minuten nur Pumpenbetrieb (LED mit grünem Dauerlicht + blau blinkende LED);
- 60 Minuten Betrieb des Elektroventils Wasserzufluss und der Pumpe (LED mit grünem Dauerlicht + blau blinkende LED).

Am Ende des Waschzyklus kehrt der Eisbereiter wieder zur Phase zurück, in der er sich vor dem Drücken der Taste „WASH“ befand.

Man kann in jeglichem Moment aus der Waschphase herauskommen, indem man die Taste „WASH“ oder die Taste „DEFER“ drückt.

13 PRODUKTREINIGUNG MIT ELEKTRONISCHEM TIMER (OPTIONALE FUNKTION)

Dieses Gerät ist mit einem elektronischen Timer ausgestattet, der es erlaubt, einen automatischen Waschzyklus durchzuführen.

Zur Durchführung der Reinigung und der Desinfektion des Geräts befolge man den im Folgenden angegebenen Anleitungen:

13.1 WARTUNG

1. Das Herausfallen der Eiswürfel abwarten und den vorhandenen Eisbehälter vollständig leeren
2. Die Platte mit den Lamellen (1 von Abb. 15) und die Eiswürfelgleitvorrichtung (2 von Abb. 15) entfernen und den Überlaufschlauch (3 von Abb. 15) herausziehen, um das in der Schale vorhandene Wasser abzulassen
3. den Überlaufschlauch wiedereinsetzen und die Schale mit einer 25%igen Lösung aus Wasser und weißem Essig füllen. Anhand der Tabelle die notwendige Lösungsmenge in Bezug auf die Tagesproduktion feststellen (Abb. 16)
4. die Eiswürfelgleitvorrichtung und die Platte mit den Lamellen wiedereinsetzen
5. mittels eines Plastikgeräts mit abgerundeter Spitze die Taste „W“ (Waschvorgang) durch das eigens dafür vorgesehene Loch unter der Taste „ON/OFF“. (Abb. 17) drücken.
Die blaue LED beginnt zu blinken. Die Maschine führt einen vollständigen Wasch- und Spülzyklus aus
6. nach Beendigung des Waschzyklus die Platte mit den Lamellen (1 von Abb. 15) und Eiswürfelgleitvorrichtung (2 von Abb. 15) entfernen und den Überlaufschlauch (3 von Abb. 15) herausnehmen, um das in der Schale vorhandene Wasser abzulassen
7. die Maschine abschalten und vom Strom- und Wassernetz trennen
8. die Verdampferschutzplatte (Abb. 19) entfernen und mit der Lösung aus Wasser und Essig die Oberseite des Verdampfers, den Behälter, die Verdampferschutzplatte und die Klappe säubern
9. eventuelle Ablagerungen von dem Verdampfer und der Verdampferschutzplatte entfernen; dazu benutze man einen Pinsel mit weichen Borsten und einen nicht scheuernden Schwamm
10. reichlich kaltes Wasser auf den Verdampfer schütten und die abgegangenen Ablagerungen mithilfe des Pinsels in der darunter stehenden Schale sammeln; dabei darauf achten, dass die Löcher im Verdampferboden nicht verstopft werden.
Während der Reinigung des Verdampfers auf Folgendes achten:
 - die Kühlschlangen nicht zu knicken
 - die Wasserzuleitungsschläuche nicht herauszuziehen
 - den Thermostaten des Verdampfers nicht zu entfernen
11. mit einem gewöhnlichen Geschirrspülmittel (Abb. 15) Folgendes entfernen und reinigen:
 - die Platte mit den Lamellen (1)
 - die Eiswürfelgleitvorrichtung (2)
 - den Überlaufschlauch (3)
 - den Sprühkopfträger (4), von dem man die seitlichen Stopfen (5) entfernt
 - den Zuleitungsschlauch des Sprühkopfträgers (6)
 - den Pumpenfilter (7)
12. mit dem gleichen Geschirrspülmittel Folgendes reinigen:
 - die Verdampferschutzplatte
 - die interne Schale
 - den Behälter
 - die Klappe
13. die vorher gereinigten Teile mit reichlich kaltem Wasser nachspülen
14. Folgendes nachspülen und wieder einsetzen (Abb. 15):
 - den Pumpenfilter (7)
 - den Zuleitungsschlauch des Sprühkopfträgers (6)
 - den Sprühkopfträger (4), nachdem man die seitlichen Stopfen (5) wieder eingesetzt hat
 - den Überlaufschlauch (3)
 - die Verdampferschutzplatte (Abb. 19)
15. man bereite sich auf die Ausführung der im folgenden Kapitel beschriebenen Desinfektionsarbeiten vor.

13.2 DESINFEKTION

Eine Lösung aus 200 mg/l Natriumhypochlorit und Wasser oder eine der für Säuglingsflaschen gewöhnlich verwendeten Lösungen benutzen.

In diesem Fall stelle man sicher, dass das Desinfektionsprodukt:

- vom nationalen Gesundheitsministerium zugelassen ist
- für Lebensmittelmaschinen verwendbar ist
- die Materialien und die Komponenten dieses Geräts nicht schädigt.

Was die Art und Weise der Verwendung und die Konzentration anbelangt, halte man sich an das, was auf der Verpackung angegeben ist und vom Hersteller empfohlen wird. Man empfiehlt, die Lösung bei einer Temperatur von 25°C zu verwenden.

1. Die Platte mit den Lamellen (1 von Abb. 15) und die Eiszüfelfleitvorrichtung (2 von Abb. 15) entfernen und den Überlaufschlauch (3 von Abb. 15) herausziehen, um das in der Schale vorhandene Wasser ablaufen zu lassen
2. den Überlaufschlauch wiedereinssetzen und die Schale mit der Desinfektionslösung aus Wasser und weißem Essig füllen. Anhand der Tabelle die notwendige Lösungsmenge in Bezug auf die Tagesproduktion feststellen (Abb. 16)
3. die Eiszüfelfleitvorrichtung (2 Abb. 15) wiedereinssetzen und die Platte mit den Lamellen (1 Abb. 1) wiedereinssetzen
4. mittels eines Plastikgeräts mit abgerundeter Spitze die Taste „W“ (Waschvorgang) durch das eigens dafür vorgesehene Loch unter der Taste „ON/OFF“ (Abb. 17) drücken.
Die blaue LED beginnt zu blinken. Die Maschine führt einen vollständigen Wasch- und Spülyklus aus
5. die Maschine abschalten und vom Strom- und Wassernetz trennen
6. die Verdampferschutzplatte (Abb. 19) entfernen
7. mit einem Pinsel die Desinfektionslösung auf die Oberseite des Verdampfers gießen und verteilen und mit reichlich kaltem Wasser nachspülen
8. Folgendes abnehmen (Abb. 15) und 30 Minuten lang in die Desinfektionslösung eintauchen:
 - die Platte mit den Lamellen (1)
 - die Eiszüfelfleitvorrichtung (2)
 - den Überlaufschlauch (3)
 - den Sprühkopfräger (4) und die seitlichen Stopfen (5), nachdem sie vom Träger entfernt wurden
 - den Zuleitungsschlauch des Sprühkopfrägers (6)
 - den Pumpenfilter (7)
 - die Verdampferschutzplatte (Abb. 19)
9. mit einem Schwamm und einem Pinsel die Desinfektionslösung auf die Wände des Behälters und auf die Klappe auftragen
10. die im Pumpenkörper verbliebene Desinfektionslösung ablassen, indem man Wasser unter Druck in den Absaugschlauch einlaufen lässt und kontrolliert, dass das Wasser durch den Ausgusschlauch (Abb. 6) wieder abläuft
11. mit reichlich kaltem Wasser die interne Schale, die Klappe und den Behälter nachspülen
12. die Eiszüfelfleitvorrichtung, die Verdampferschutzplatte, den Sprühkopfräger und die diesbezüglichen seitlichen Stopfen, die Platte mit den Lamellen, den Überlaufschlauch, den Pumpenfilter und den Zuleitungsschlauch des Sprühkopfrägers sorgfältig unter einem Wasserstrahl nachspülen
13. die vorher herausgenommenen Teile wiedereinssetzen
14. die obere Verdeckung wieder anbringen und sie mit der Schraube, wenn vorhanden, wieder an der Rückplatte befestigen.

Jetzt kann der Eiszüfelfbereiter wieder nach den Vorschriften der Bedienungsanleitung eingeschaltet werden.

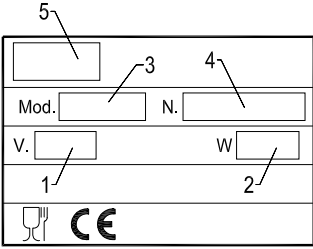
 **ACHTUNG:** Das gesamte in den ersten fünf Zyklen nach den Reinigungs- und Desinfektionsvorgängen produzierte Eis muss beseitigt werden.

14 LÄNGERER STILLSTAND DES GERÄTES

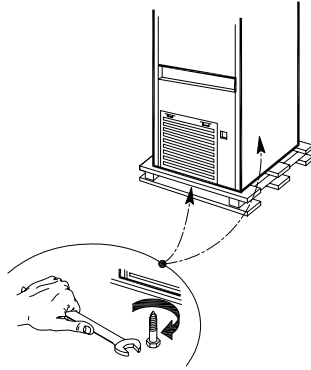
Wenn Sie das Gerät für einen längeren Zeitraum nicht benutzen möchten, dann sollten Sie:

- Die Stromversorgung des Gerätes durch Betätigung des bei der Aufstellung dafür vorgesehenen Schalters (7 Abb. 4) unterbrechen und danach den Stecker aus der Steckdose (wenn vorgesehen) ziehen
- Die Wasserversorgung durch Betätigen des dafür vorgesehenen Absperrhahns (8 Abb. 4) unterbrechen
- Alle zur periodischen Wartung des Gerätes vorgesehenen Arbeitsschritte durchführen (siehe Kapitel 9)
- Den internen Behälter durch Anheben der Lamellen (wenn vorhanden) und Herausziehen des Überlaufschlauchs leeren
- Den Pumpenkörper durch Einblasen von Druckluft in die Wasserzuleitung des Sprühkopfrägers ausleeren
- Den Filter des Magnetventils der Wasserzufuhr so reinigen, wie im Kapitel 9.1 beschrieben
- Den Filter des Luftkondensators (wenn vorhanden) so reinigen, wie im Kapitel 9.2 beschrieben

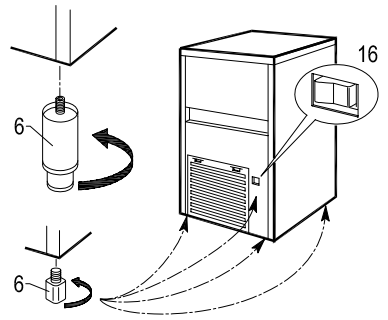
1



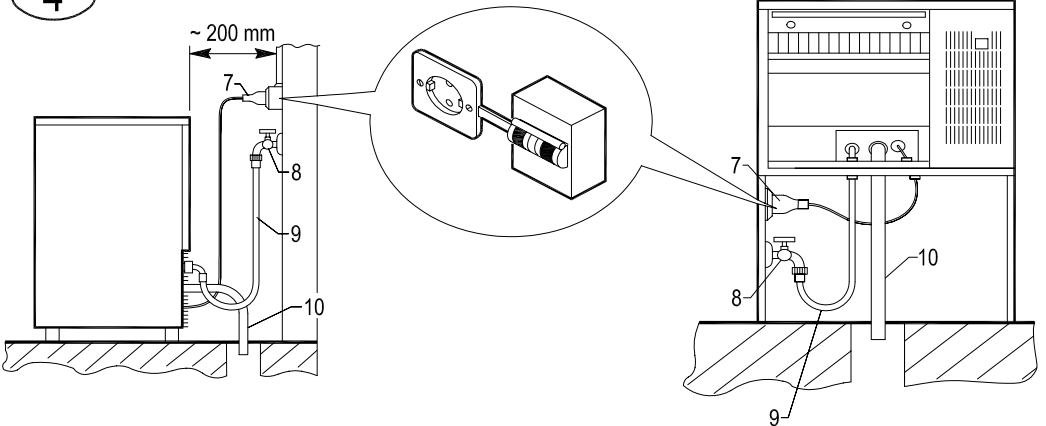
2



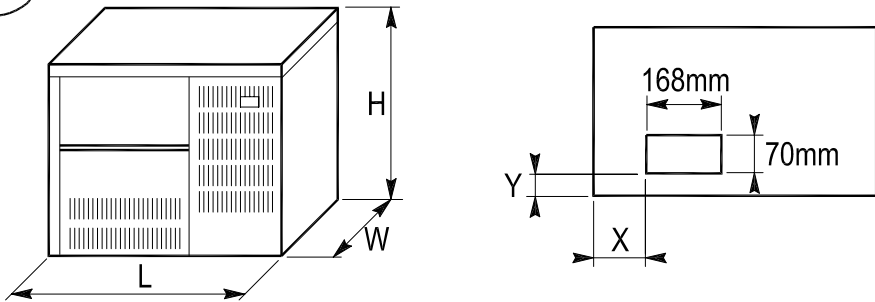
3



4

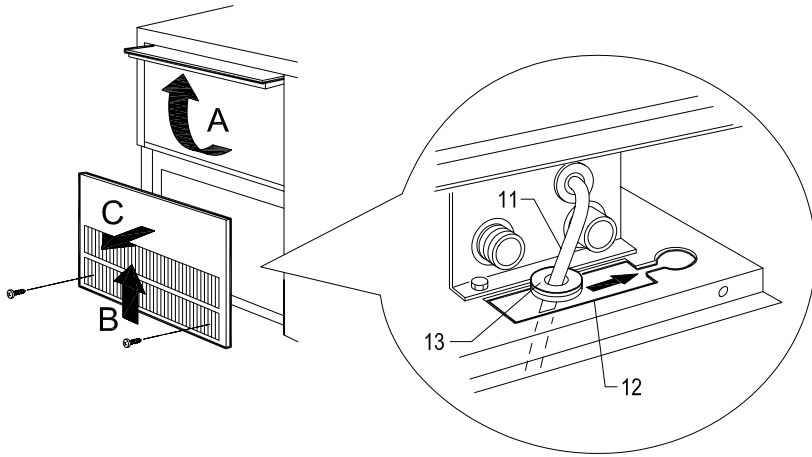


5

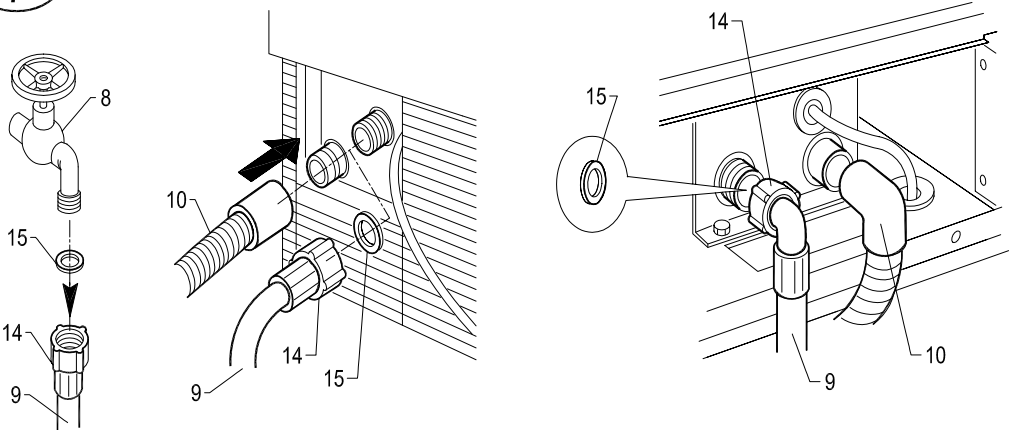


L	W	H	X	Y
540 mm	430 mm	470 mm	144 mm	31 mm
595 mm	510 mm	502 mm	181 mm	35 mm
705 mm	625 mm	560 mm	291 mm	35 mm

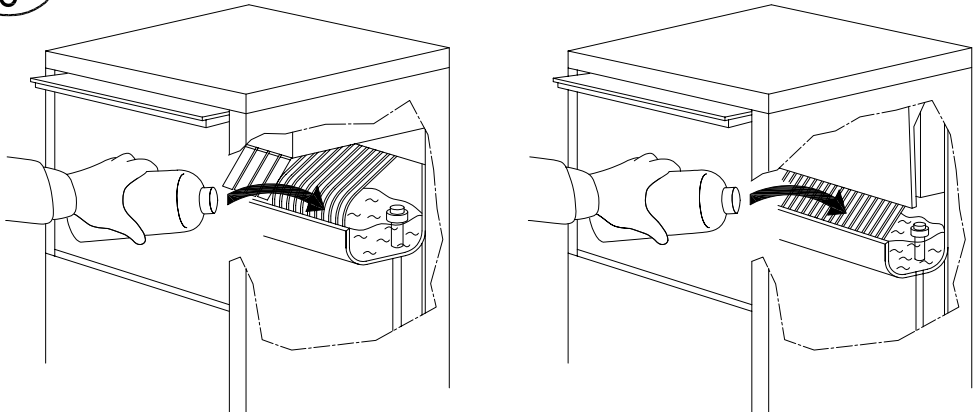
6



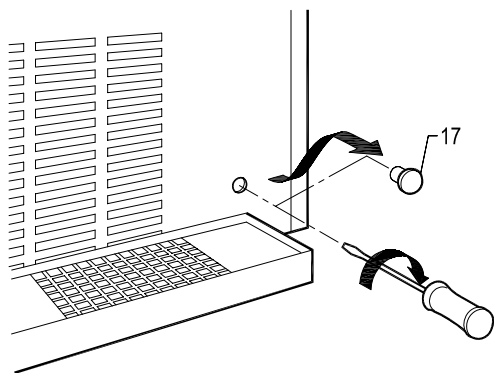
7



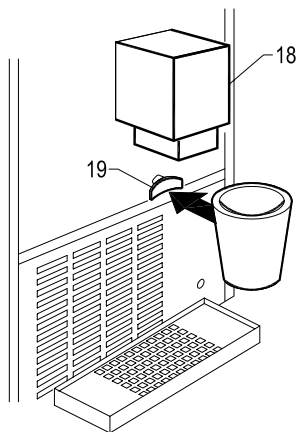
8



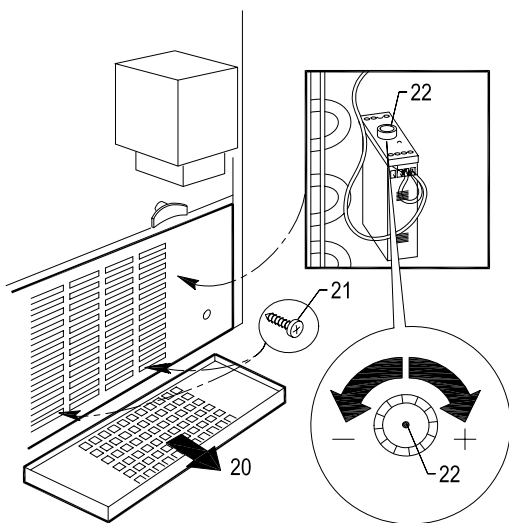
9



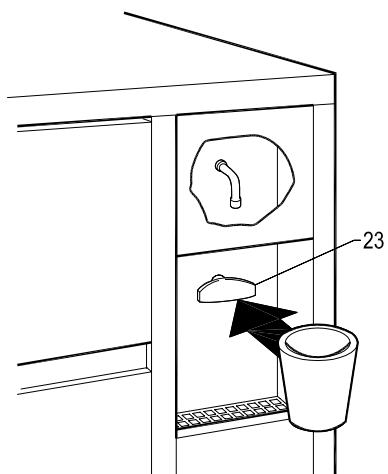
10



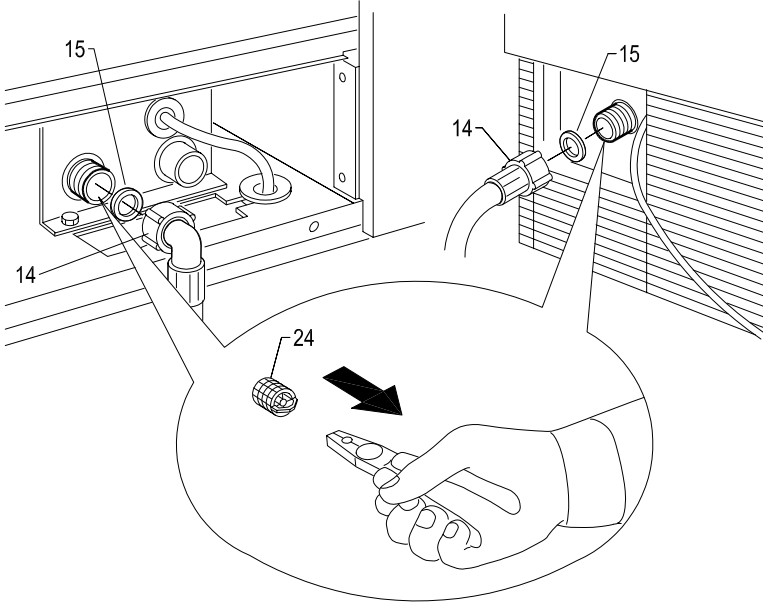
11



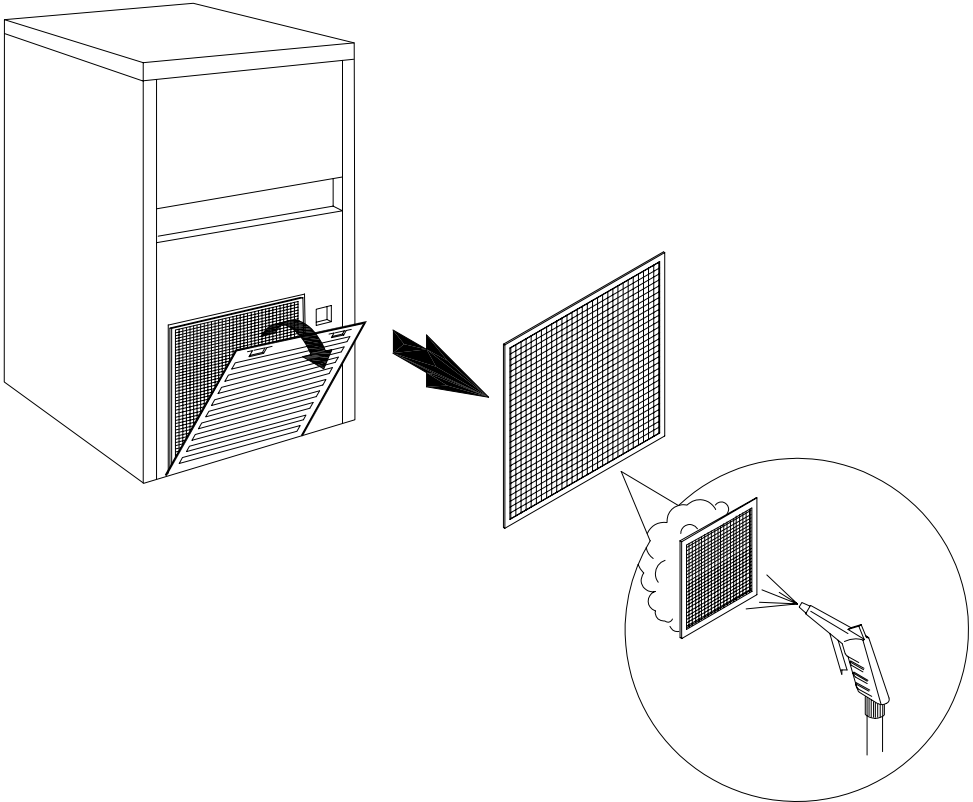
12



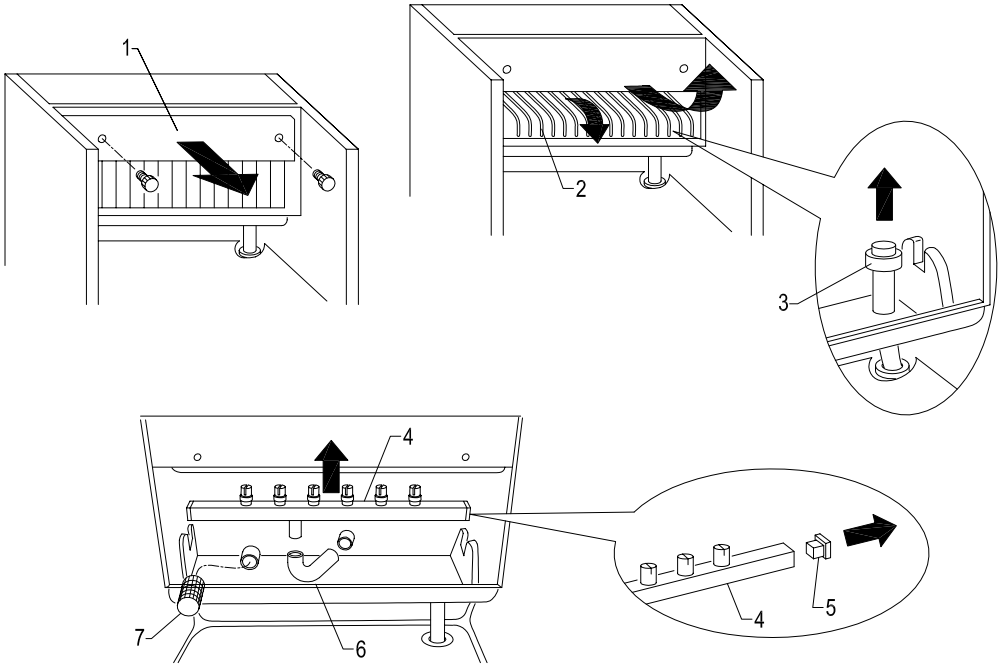
13



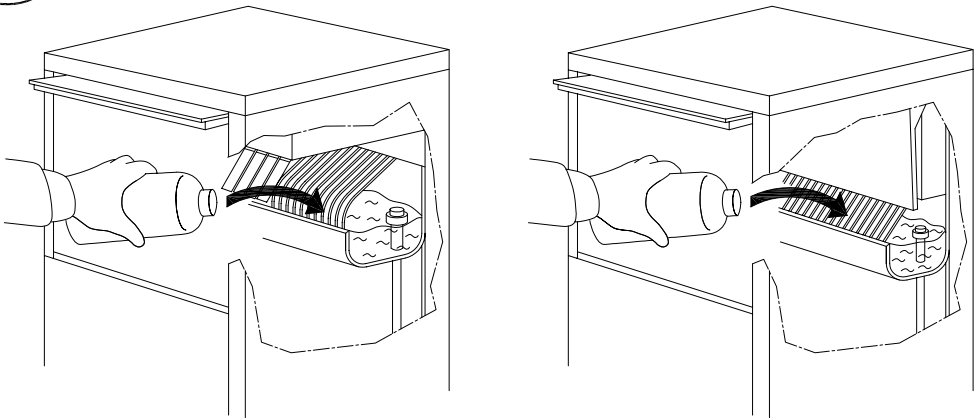
14







15

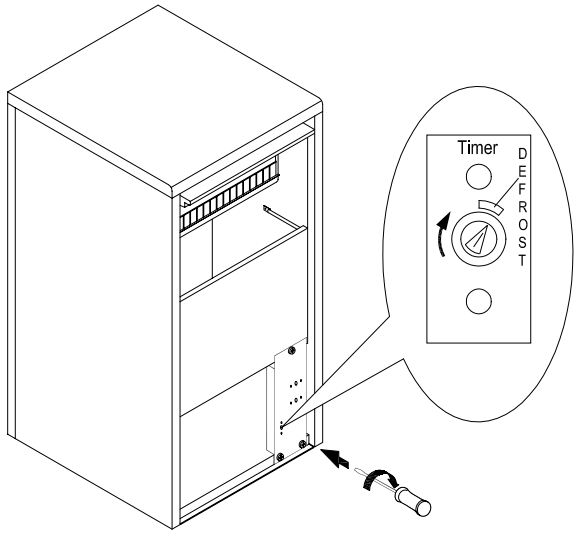
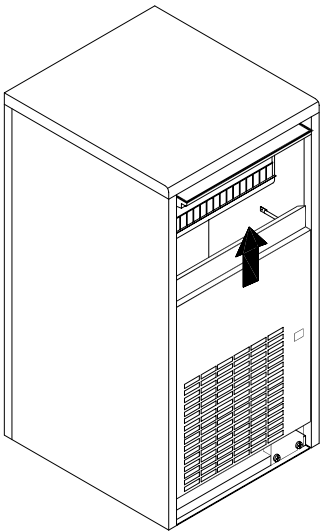
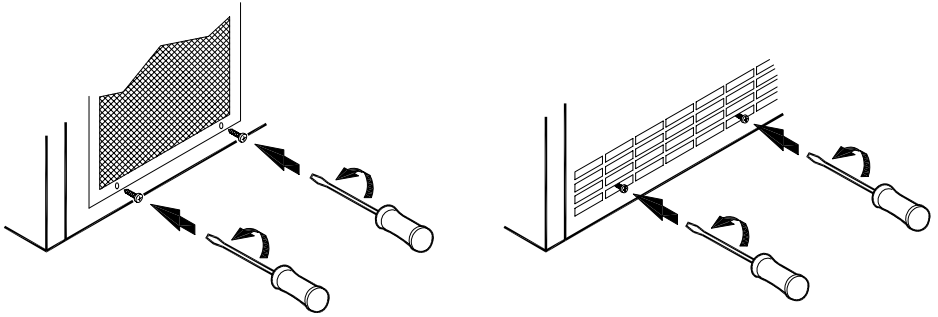


16

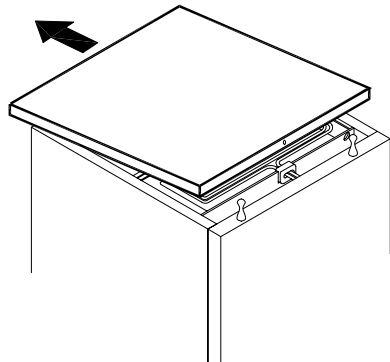
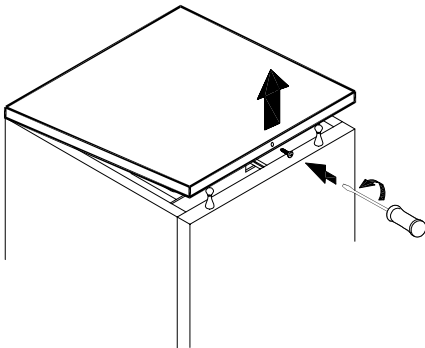


 24 	21 - 28	33 - 46	65 - 90	105 - 155
				
	2	3	5	9

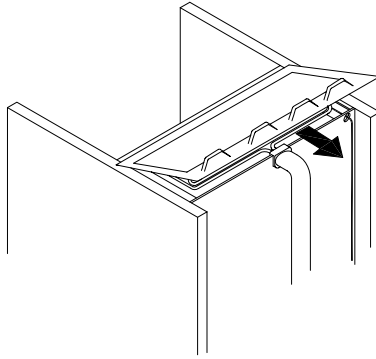
17



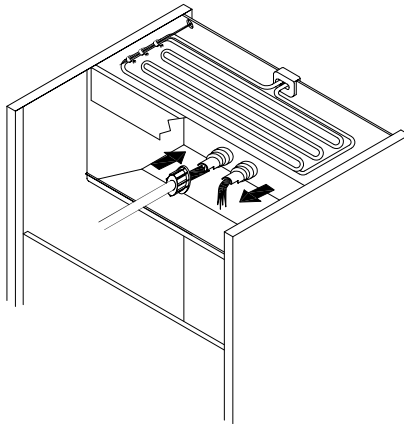
18



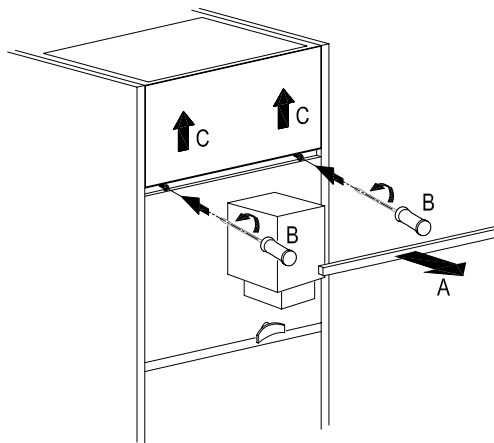
19



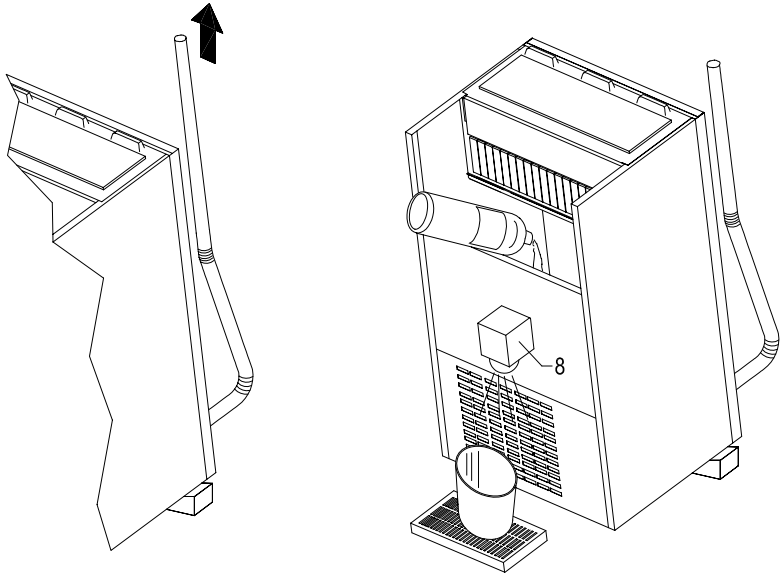
20



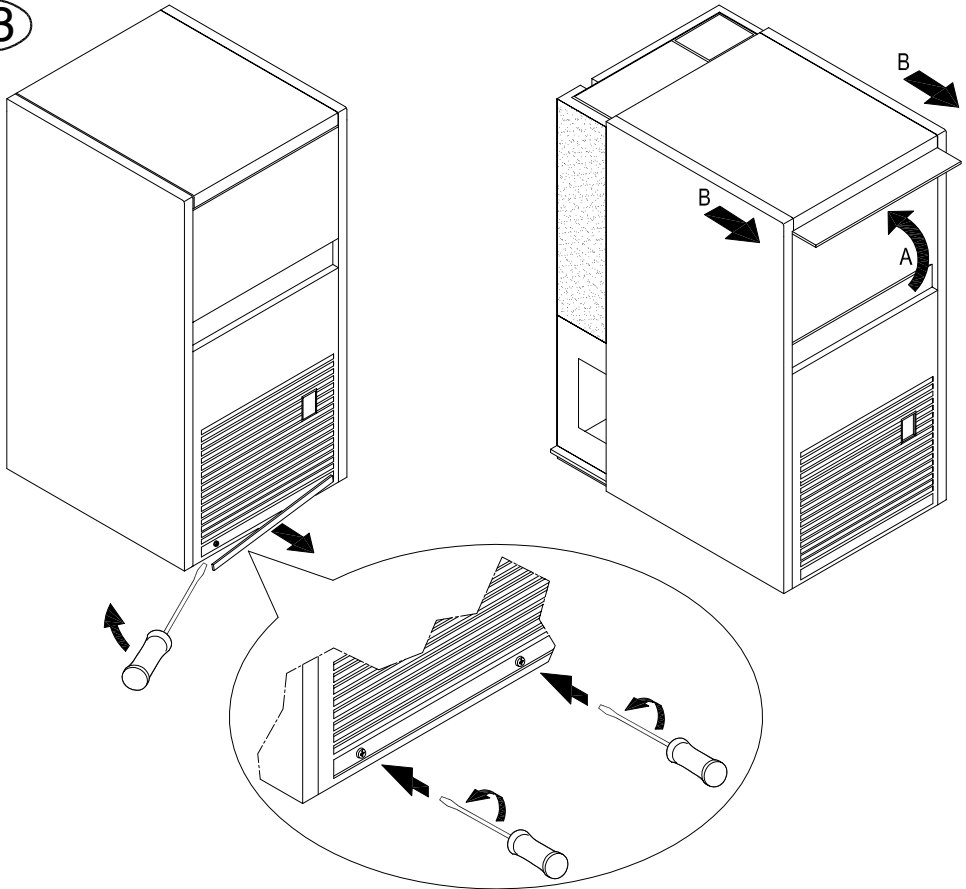
21

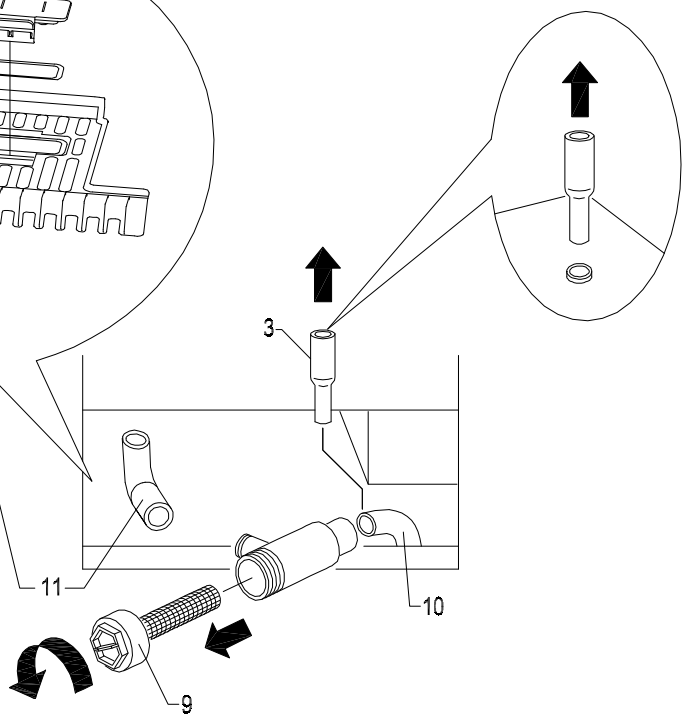
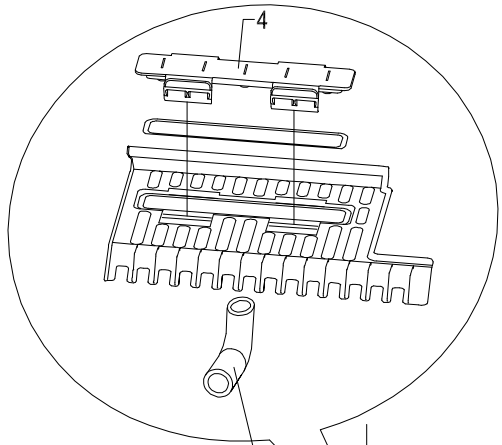
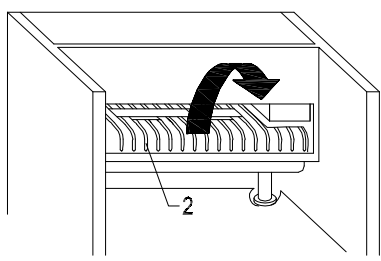
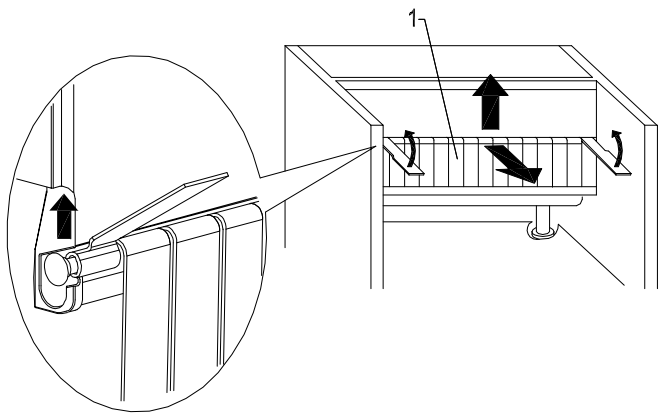


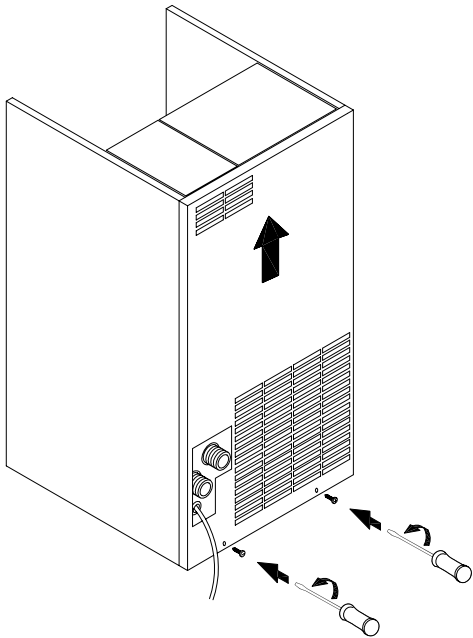
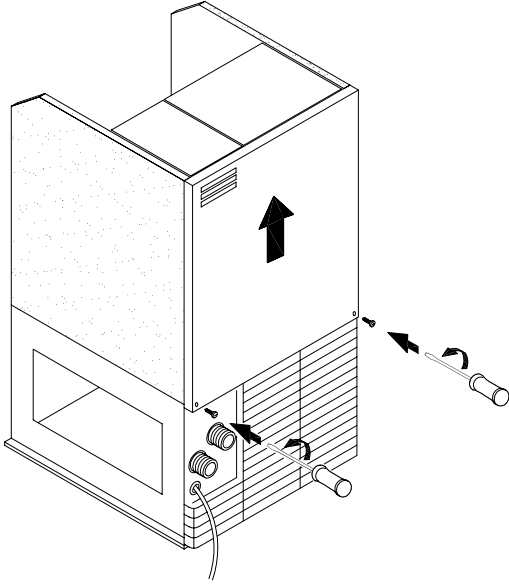
22



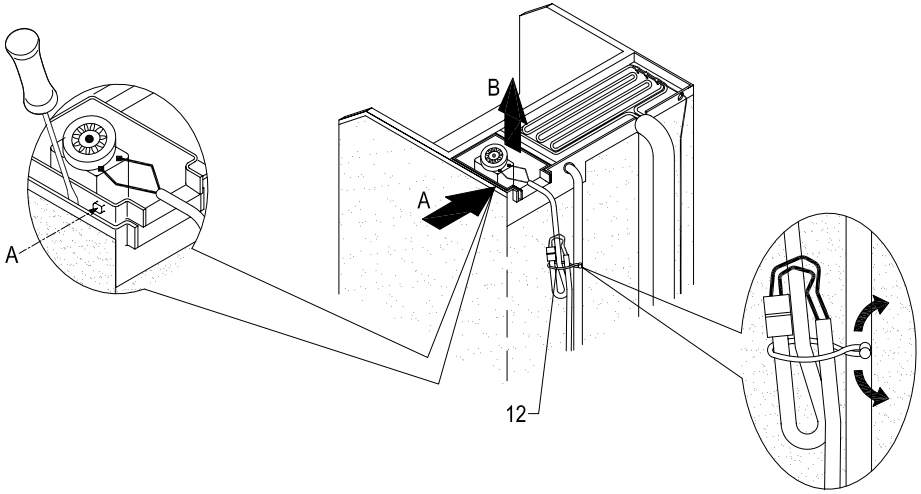
23



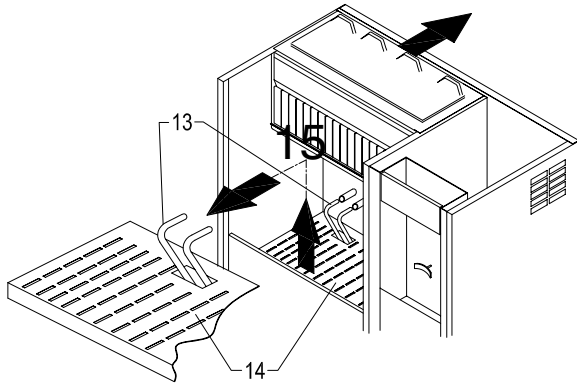




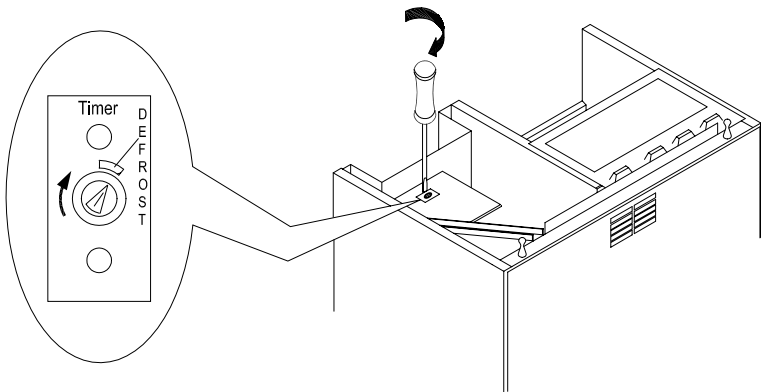
26



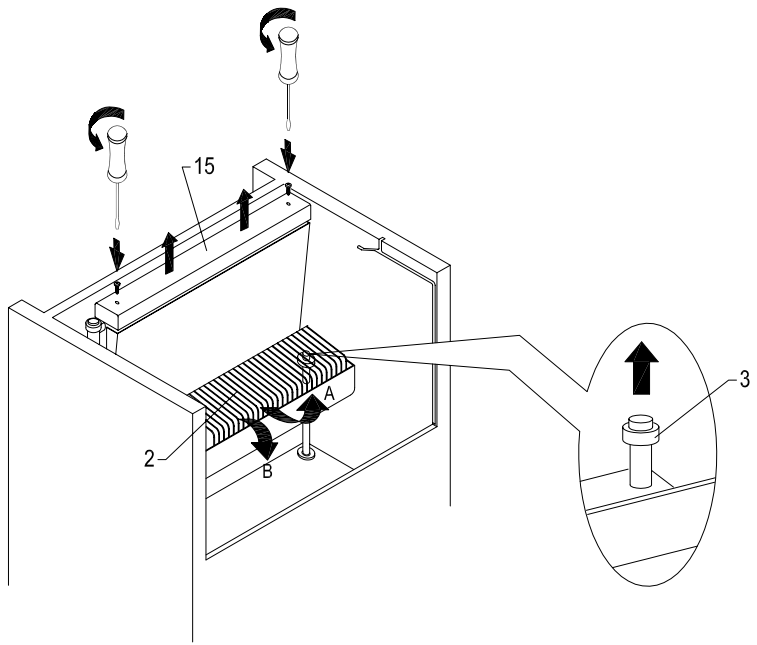
27



28



29



30

