



MOD : CUB50/25A

Production code : CB 425A HC NEW B-QUBE

01/2026

CUB50/25A

B-Qube



Produttore di ghiaccio con contenitore incorporato - Sistema a spruzzo
Produzione giornaliera fino a 54 kg

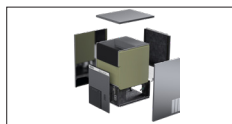
Hotel	████████████████████
Ristoranti	██████████████████
Fast food	██████████████
Bar	██████████████████
Discoteche	██████████████████
Mercati ittici	██████████████
Supermercati	██████████████
Medicale & SPA	██████████████
Industrie	██████████████

► Position n°



► Features & Plus

- Cubetto resistente e cristallino
- Carrozzeria AISI 304 Scotch Brite
- Classe Tropicale + 43° C
- Piedini acciaio inox regolabili
- Filtro Aria smontabile e pulibile
- Condensazione aria o acqua
- Superfici interne arrotondate per pulizia
- Isolamento contenitore HCFC-Free
- RoHS Free
- Sportello isolato con apertura a scomparsa
- Funzionamento elettromeccanico
- Interruttore ON/OFF
- Voltaggio standard
- HFC Free
- Sistema di lavaggio automatico



Green-Tech Design



Aperture laterali per una migliore areazione

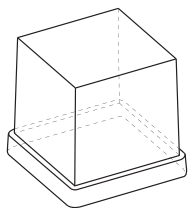


Doppio ingresso acqua (solo modelli W)



Connessione elettrica plug-in

► Cubetti disponibili per questo modello



Cubetto 23 grammi
dimensioni H 31.5 x L 32.5

► Prod. 24h

T. aria	T. acqua		kg	lbs	
	10° C	50° F			7° C
10° C	50° F	7° C	45° F	54	119
21° C	70° F	15° C	60° F	48	106

► Certificazioni disponibili per questo modello

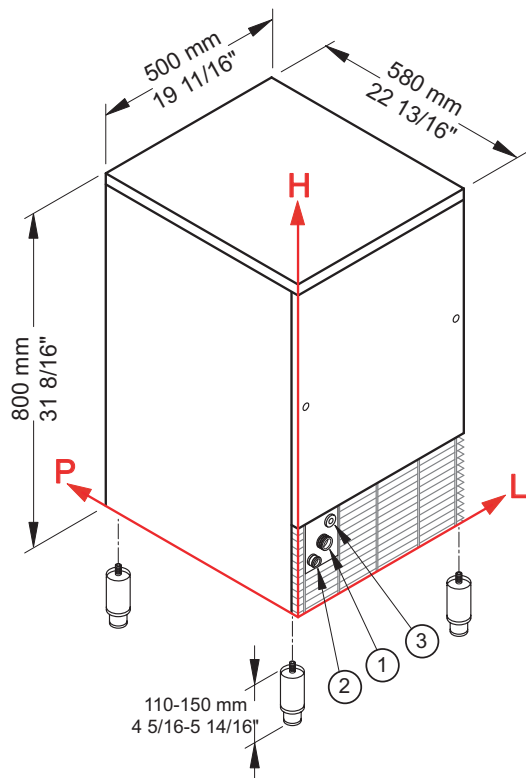




B-Qube

CUB50/25A

Produttore di ghiaccio con contenitore incorporato - Sistema a spruzzo
Produzione giornaliera fino a 54 kg



► Condizioni d'installazione

- Installazione: **Interna**

	Min	Max
Temperatura ambiente	+10° C / +50° F	+43° C / 110° F
Temperatura acqua	+3° C / +37° F	+32° C / +90° F
Voltaggio	-10%	+10%
Pres. acqua in ingresso	1bar (14 psi)	6bar (84 psi)

► Performance

		Temperatura acqua					
		7° C	45° F	15° C	60° F	21° C	70° F
Temperatura aria	10° C	54 kg					
	50° F		119 lbs				
	21° C			48 kg			
	70° F				106 lbs		
	32° C					44 kg	
	90° F						97 lbs

► Connessioni

Le misure sono riferite all'angolo del retro in basso a sinistra (L-H-Ø)

- ① Ingresso acqua: 130 mm / 5 2/16" - 95 mm / 3 12/16" - 3/4" ② Scarico acqua: 56 mm / 2 13/16" - 155 mm / 6 2/16" - 24 mm / 15/16"
- ③ Connessione elettrica: 95 mm / 3 12/16" - 225 mm / 8 14/16" ④ Ingresso acqua cond.: 119 mm / 4 11/16" - 181 mm / 7 2/16" - 3/4"
- ④ Solo per modelli condensati ad acqua

► Technical information

Produzione in 24h **48 kg / 106 lbs**

Capacità contenitore, fino a **25 kg / 55 lbs**

Condensazione **A - W**

Tipo di cubetto **Q-23g**

Refrigerante **R290**

Voltaggio standard **220-240 V ~ 50 Hz**

Potenza media assorbita **450 W**

Fusibile **10 A**

Consumo Elettrico **28 kWh/100kg**

Consumo d'acqua **A: 3 l/kg - 35,9 gal/100 lbs**

W: 15 l/kg - 179,7 gal/100 lbs

Dimensioni (L-P-H mm) **497 - 592 - 797**

(L-P-H in) **19 9/16 - 23 5/16 - 31 6/16**

Dimensioni imballo (L-P-H mm) **550 - 660 - 970**

(L-P-H in) **21 10/16 - 26 - 38 3/16**

Peso netto **46 kg / 101 lbs**

Peso lordo **54 kg / 119 lbs**

Finitura **Acciaio inox 18/8, scotch brite**

Tutti i dati tecnici sono da considerarsi validi alle seguenti condizioni:

Dimensioni esclusi i piedini

Cubetto standard (23 g)

Temperatura ambiente +21° C

Temperatura acqua +15° C

Consumo elettrico a +32° C (voltaggio standard)

Potenza media assorbita a +43° C (Voltaggio standard)

I modelli ed i dati riportati possono essere soggetti a modifiche senza alcun preavviso

