



MOD : CUB50/25A

Production code : CB 425A HC NEW B-QUBE

01/2026

CUB50/25A

ELENCO ESPLOSI RICAMBI

LIST OF THE EXPLODED VIEWS



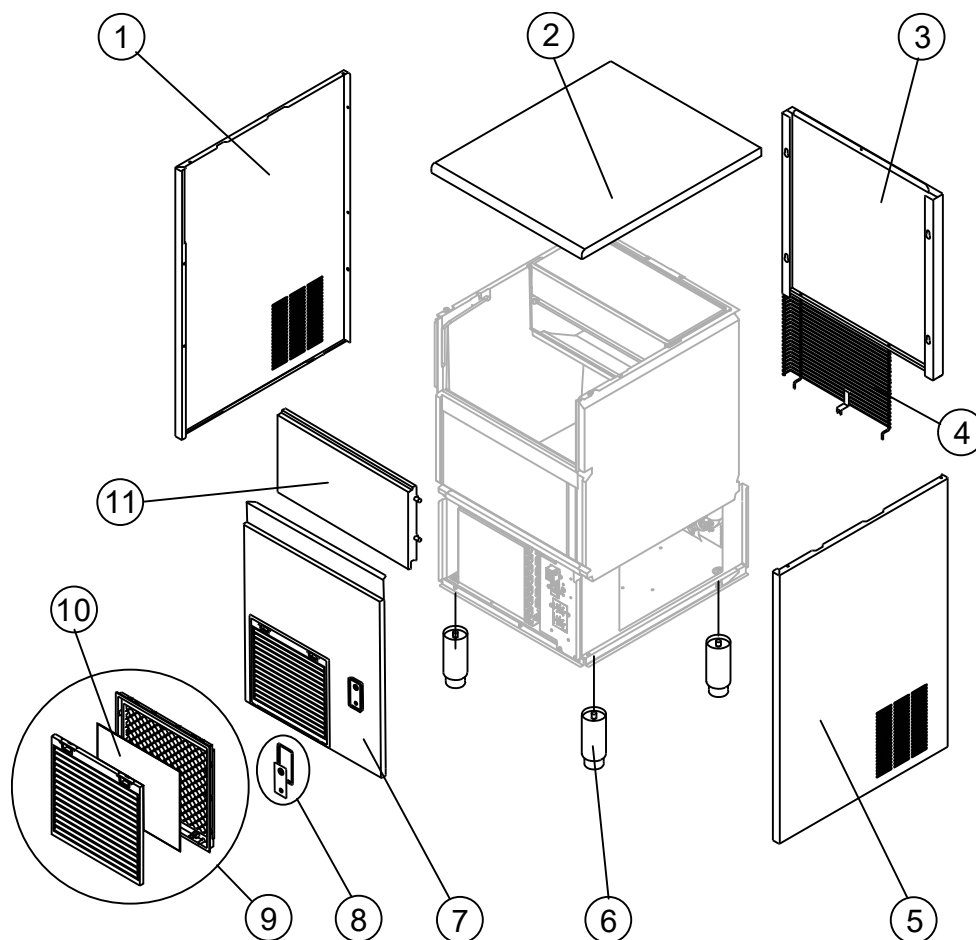
*INVOLUCRO
SHELL ASSY*

*GRUPPO FRIGORIFERO
COOLING SYSTEM*

*CIRCUITO IDRAULICO
HYDRAULIC CIRCUIT*

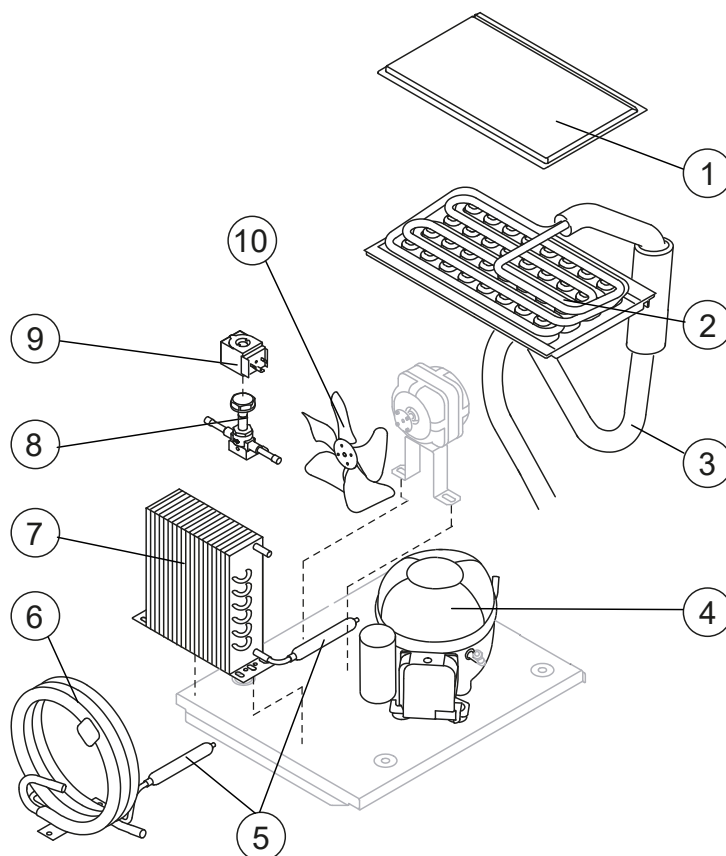
*CIRCUITO IDRAULICO Drain Pump
HYDRAULIC CIRCUIT Drain Pump*

*PARTI ELETTRICHE
ELECTRIC PARTS*



R.	Descrizione / Description	Code
1	Assieme fianco sinistro /Left side panel assembly	C222002
2	Top /Top	221967
3	Pannello posteriore /Rear panel	21565
4	Griglia posteriore /Rear grid	D12136
5	Assieme fianco destro /Right side panel assembly	C222003
6	Piedino regolabile/Adjustable foot	20613
7	Pannello anteriore con griglia /Front grid panel	C221979
8	Bordo Tasto con Etichetta / On-Off switch frame with label	C10958
9	Assieme griglia con filtro /Grid whit filter assembly	C10205
10	(*) Filtro /Filter	18106
11	Assieme sportello /Door assembly	C10297 (*)

(*) Si può acquistare il Kit composto da n° 20 perni sportello e n° 20 molle /You can buy the kit including No. 20 door pins and No. 20 springs →R10981



Componenti comuni / Common parts

R.	Descrizione / Description	Code
1	Coprievaporatore /Evaporator cover panel	10513
2	Evaporatore /Evaporator	D10894
3	Linea aspirazione /Suctin line	Comunicare matricola per codice ricambio for the spare parts code give us the s/n.
4	Compressore /Compressor	231427
5 (*)	Filtro molecolare /Molecular drier	14009
8 (*)	Corpo valvola inversione ciclo /Hot gas valve body	201129
9 (*)	Bobina valvola inversione ciclo /Hot gas valve coil	231294

Componenti solo versione Aria /Parts for Air-cooled version only

R.	Descrizione / Description	Code
7	Condensatore ad Aria /Air condenser	201333
10	Ventola Aspirante / Fan blade	20096

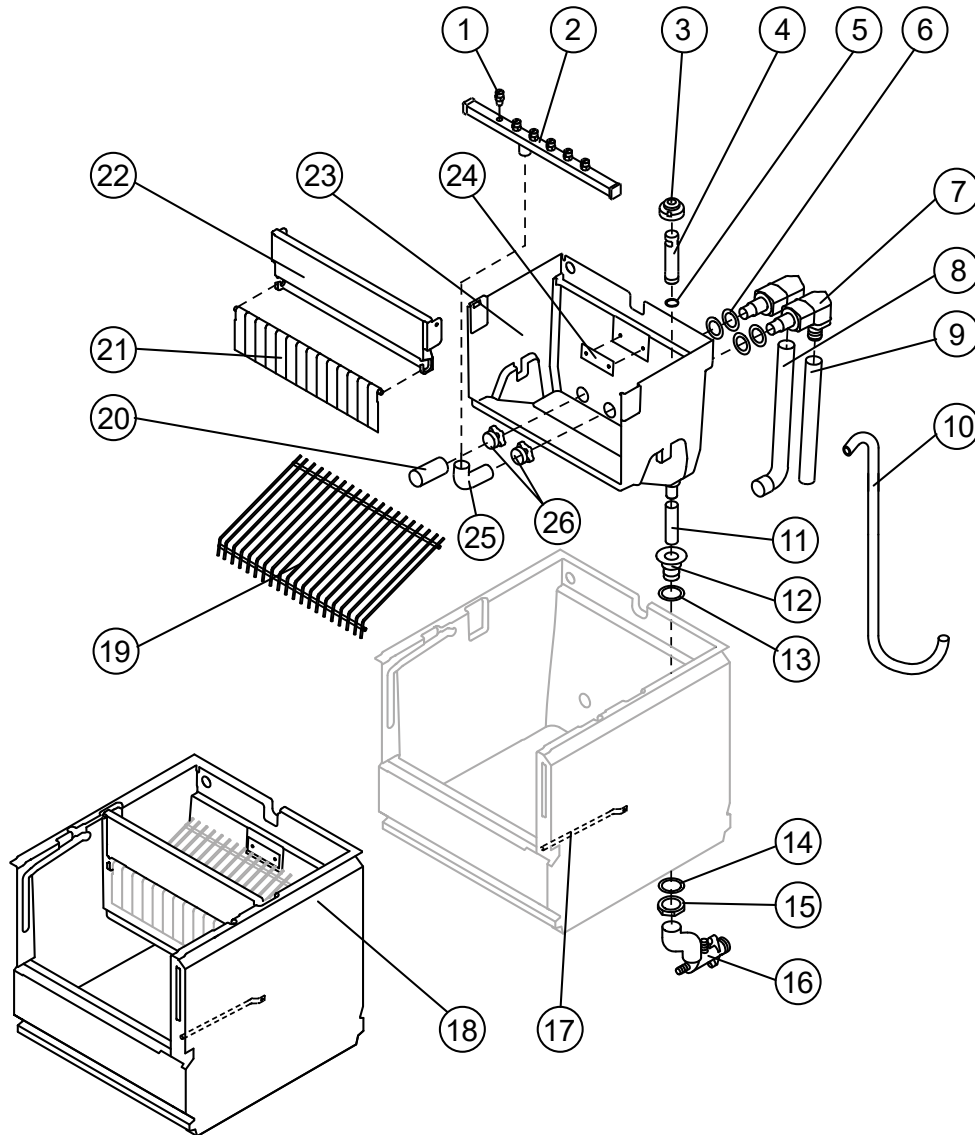
Componenti solo versione Acqua /Parts for water-cooled version only

R.	Descrizione / Description	Code
6	Condensatore ad Acqua /Water condenser	14374
10	Ventola Aspirante / Fan blade	10213

CUB50/25A

CIRCUITO IDRAULICO

HYDRAULIC CIRCUIT



Componenti comuni / Common parts

R.	Descrizione / Description	Code
1	KIT Spruzzatore (contiene n° 100 spruzzatori + n° 10 tappi rampa spruzzatori) / Sprayer Kit (including No. 100 sprayers + No. 10 sprayer bar plugs)	RD201335
2	(*) Assieme rampa spruzzatori /Sprayers bar assembly	C201255
3	(*) Cappuccio per troppo pieno /Overflow cap	10305
4	(*) Tubo troppo pieno /Overflow pipe	10133
5	(*) Guarnizione OR per tubo troppo pieno / OR Gasket for overflow pipe	20233
6	Guarnizione per aspirazione/mandata pompa / Gasket for pump suction/delivery pipes	13220
7	Raccordo aspirazione-mandata pompa isolato / Insulated pump suction/delivery fitting	C10653
8	Tubo aspirazione pompa isolato / Insulated pump suction pipe	C13173
9	Tubo mandata pompa isolato / Insulated pump delivery pipe	C13175400
10	(*) Tubo Alimentazione Acqua Evaporatore / Water supply pipe to the evaporator	C13225
11	(*) Tubo per raccordo troppo pieno /Overflow pipe	13108
12	Raccordo scarico contenitore /Water outlet nipple	10472
13	Guarnizione /Gasket	13219
14	Guarnizione polietilene semirigido / Semirigid polyethylene gasket	13007
15	Dado per scarico contenitore /Bin discharge nut	10096

(*) Ricambio suggerito / Recommended spare parts

CUB50/25A

R.	Descrizione / Description	Code
17	Tubo Portabulbo /Bulbe-holder pipe	20522
18	Assieme Cella Completa /Complete basin assembly	C11258
19	Scivolo cubetti /Ice cubes slide	D12137
20	(*) Filtro aspirazione pompa /Pump suction filter	20005
21	Assieme asta con bandierine /Flags with rod	10534 ^(*)
22	Supporto ABS per bandierine /Flags ABS support	10526
23	Cella interna /Inner basin	10253
24	Piastrina blocca scivolo /Slide keep plate	10009
25	Tubo alimentazione spruzzatori /Sprayers feeding pipe	13005
26	Dado per raccordi bacinella /Fittings locking ring	10654

^(*) Si può acquistare il Kit bandierine centrali che contiene n° 100 bandierine centrali e n° 20 tappi per asta bandierine / You can purchase the Middle Flag Kit including No. 100 center flags and No. 20 flagpole caps →R10980

Si può acquistare il Kit bandierine laterali che contiene n° 10 bandierine dx, n° 10 bandierine sx e n° 20 tappi per asta bandierine / You can buy the Lateral Flag Kit including No. 10 right flags, No. 10 left flags and No. 20 flagpole caps →R10979

Componenti solo versione Aria /Parts for Air-cooled version only

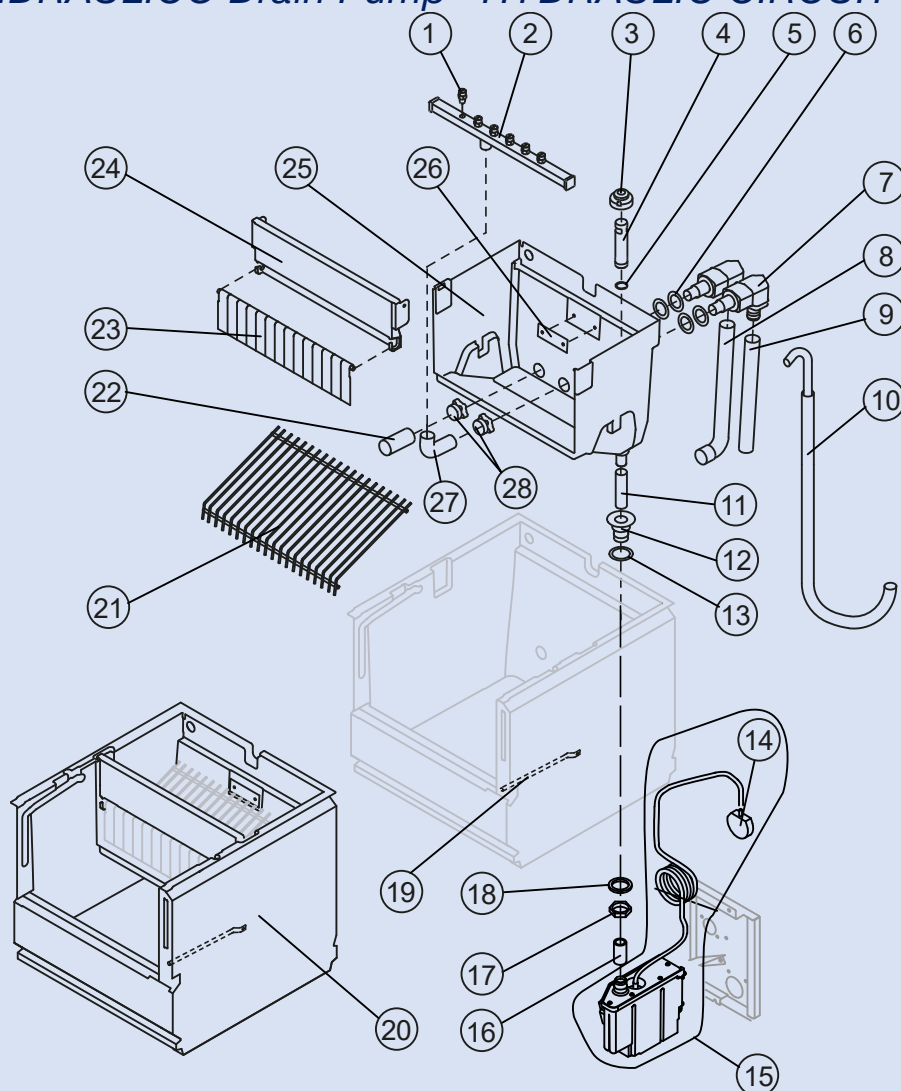
R.	Descrizione / Description	Code
16	Collettore scarichi /Discharges manifold	C10006

Componenti solo versione Acqua /Parts for Water-cooled version only

R.	Descrizione / Description	Code
16	Collettore scarichi /Discharges manifold	C26452

CUB50/25A

CIRCUITO IDRAULICO Drain Pump HYDRAULIC CIRCUIT Drain Pump



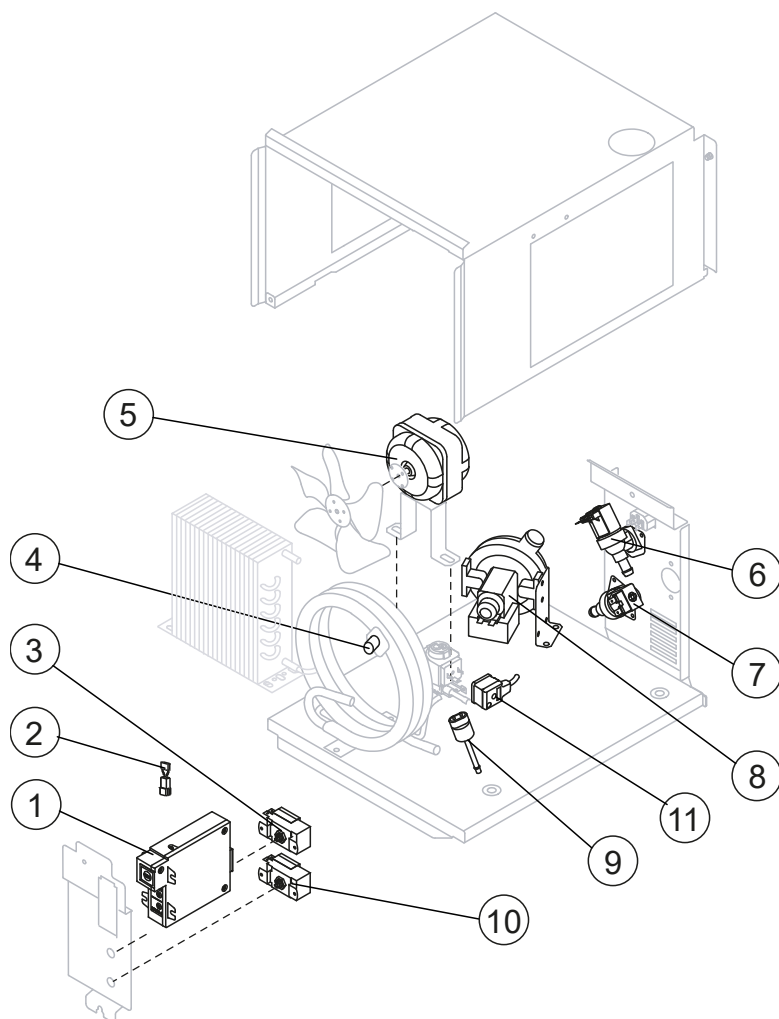
Componenti comuni / Common parts

R.	Descrizione / Description	Code
1	KIT Spruzzatore (contiene n° 100 spruzzatori + n° 10 tappi rampa spruzzatori) / Sprayer Kit (including No. 100 sprayers + No. 10 sprayer bar plugs)	RD201335
2	(*) Assieme rampa spruzzatori /Sprayers bar assembly	C201255
3	(*) Cappuccio per troppo pieno /Overflow cap	10305
4	(*) Tubo troppo pieno /Overflow pipe	10133
5	(*) Guarnizione OR per tubo troppo pieno / OR Gasket for overflow pipe	20233
6	Guarnizione per aspirazione/mandata pompa / Gasket for pump suction/delivery pipes	13220
7	Raccordo aspirazione-mandata pompa isolato / Insulated pump suction/delivery fitting	C10653
8	Tubo aspirazione pompa isolato / Insulated pump suction pipe	C13173
9	Tubo mandata pompa isolato / Insulated pump delivery pipe	C13175400
10	(*) Tubo Alimentazione Acqua Evaporatore / Water supply pipe to the evaporator	C13225
11	(*) Tubo per raccordo troppo pieno /Overflow pipe	13108
12	Raccordo scarico contenitore /Water outlet nipple	10472
13	Guarnizione /Gasket	13219
14	Pressostato per drain pump / Drain Pump Pressure Switch	C231230
15	Drain pump /Drain Pump	Versione attuale / Current version RC231572
15	Drain pump /Drain Pump	Fino a matr. /Till s/n. 1273170 RC231225CBN2

(*) Ricambio suggerito / Recommended spare parts

CUB50/25A

R.	Descrizione / Description	Code
16	Raccordo Scarico Contenitore-Drain Pump / Bin discharge-drain pump connection	C13175100
17	Dado per scarico contenitore /Bin discharge nut	10096
18	Guarnizione polietilene semirigido / Semirigid polyethylene gasket	13007
19	Tube Portabulbo /Bulbe-holder pipe	20522
20	Assieme Cella Completa /Complete basin assembly	C11258
21	Scivolo cubetti /Ice cubes slide	D12137
22	(*) Filtro aspirazione pompa /Pump suction filter	20005
23	Assieme asta con bandierine /Flags with rod	10534 ^(*)
24	Supporto ABS per bandierine /Flags ABS support	10526
25	Cella interna /Inner basin	10253
26	Piastrina blocca scivolo /Slide keep plate	10009
27	Tube alimentazione spruzzatori /Sprayers feeding pipe	13005
28	Dado per raccordi bacinella /Fittings locking ring	10654
<p>^(*) Si può acquistare il Kit bandierine centrali che contiene n° 100 bandierine centrali e n° 20 tappi per asta bandierine / You can purchase the Middle Flag Kit including No. 100 center flags and No. 20 flagpole caps →R10980 Si può acquistare il Kit bandierine laterali che contiene n° 10 bandierine dx, n° 10 bandierine sx e n° 20 tappi per asta bandierine / You can buy the Lateral Flag Kit including No. 10 right flags, No. 10 left flags and No. 20 flagpole caps →R10979</p>		



Componenti comuni / Common parts

R.	Descrizione / Description	Code
1	(*) Timer Elettronico / On-Off (AWS) / Electronic Timer / On-Off (AWS)	R231154
3	(*) Termostato contenitore /Bin thermostat	23005
5	(*) Motore Ventilatore /Fan motor	231041
7	(*) Elettrovalvola ingresso acqua 1 Via / 1 Way- Water inlet valve	23115
8	(*) Assieme pompa /Pump assembly	C231397
9	(*) Pressostato condensatore /Fan cycle switch	231352
10	(*) Termostato evaporatore /Evaporator thermostat	23591
11	Connettore /Connector	231525

Componenti solo versione Aria /Parts for Air-cooled version only

R.	Descrizione / Description	Code
2	Filtro anti-radiodisturbo /Anti radio interference filter	C23459

Componenti solo versione Acqua /Parts for Water-cooled version only

R.	Descrizione / Description	Code
2	Filtro anti-radiodisturbo /Anti radio interference filter	C23457
4	(*) Termostato di sicurezza /Safety thermostat	C23114
6	(*) Elettrovalvola ingresso acqua 1 Via / 1 Way- Water inlet valve	23001