



MOD : CUB40/16A

Production code : CB 316A HC NEW B-QUBE

01/2026

CUB40/16A

ELENCO ESPLOSI RICAMBI

LIST OF THE EXPLODED VIEWS



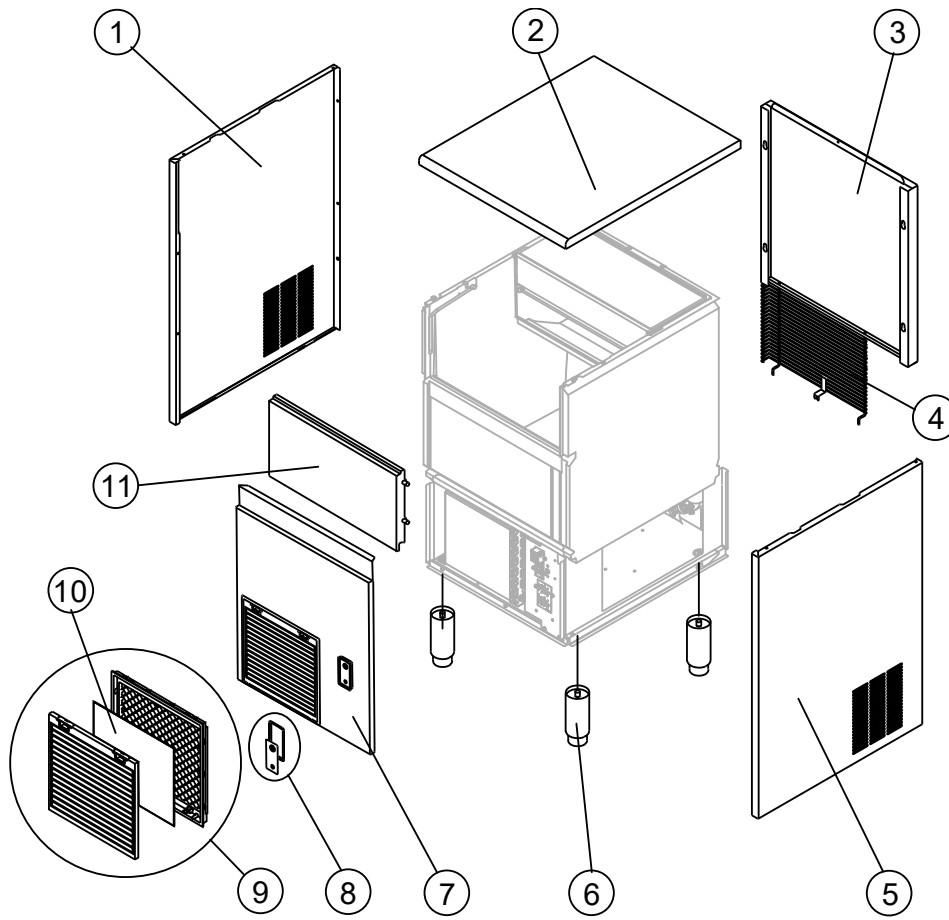
INVOLUCRO
SHELL ASSY

GRUPPO FRIGORIFERO
COOLING SYSTEM

CIRCUITO IDRAULICO
HYDRAULIC CIRCUIT

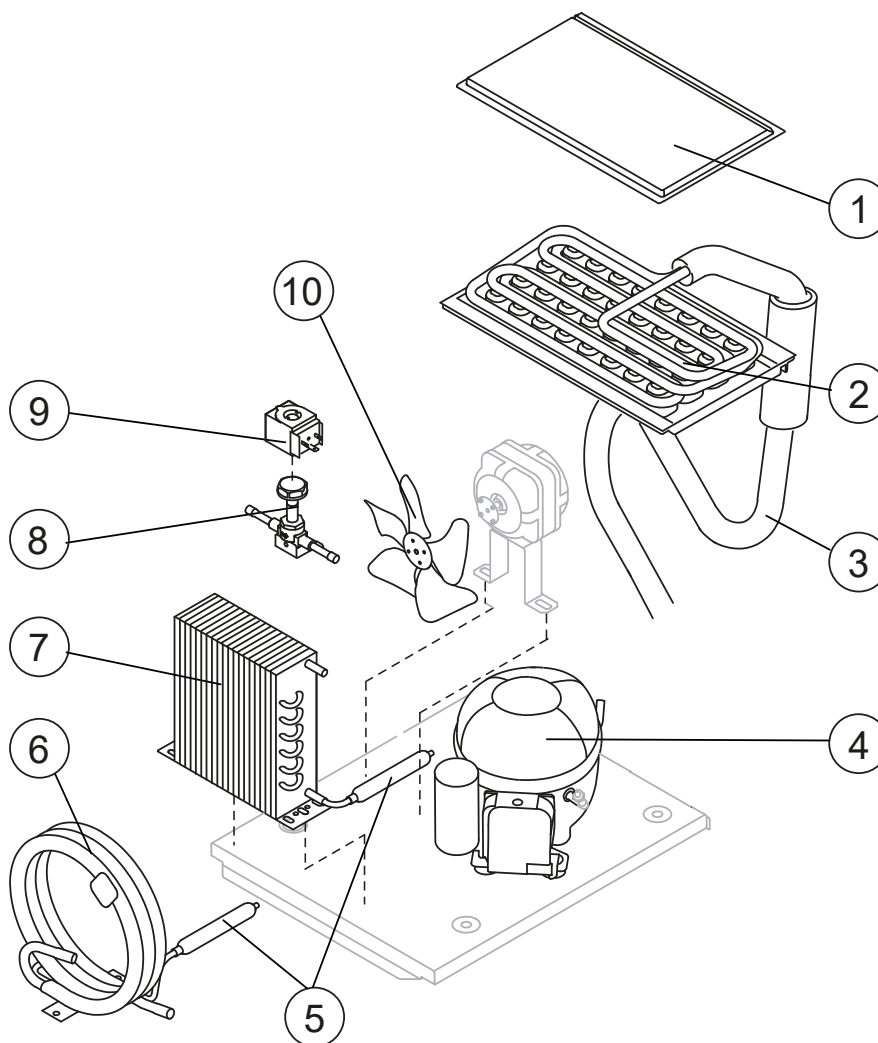
CIRCUITO IDRAULICO Drain Pump
HYDRAULIC CIRCUIT Drain Pump

PARTI ELETTRICHE
ELECTRIC PARTS



R.	Descrizione / Description	Code
1	Assieme fianco sinistro /Left side panel assembly	C221976
2	Top /Top	221967
3	Pannello posteriore /Rear panel	21564
4	Griglia posteriore /Rear grid	D12136
5	Assieme fianco destro /Right side panel assembly	C221977
6	Piedino regolabile/Adjustable foot	20613
7	Pannello anteriore con griglia /Front grid panel	C221963
8	Bordo Tasto con Etichetta / On-Off switch frame with label	C10958
9	Assieme griglia con filtro /Grid whit filter assembly	C10205
10 (*)	Filtro /Filter	18106
11	Assieme sportello /Door assembly	C10297 (*)

(*) Si può acquistare il Kit composto da n° 20 perni sportello e n° 20 molle /You can buy the kit including No. 20 door pins and No. 20 springs →R10981



Componenti comuni / Common parts

R.	Descrizione / Description	Code
1	Coprievaporatore /Evaporator cover panel	10513
2	Evaporatore /Evaporator	D10894
3	Linea aspirazione /Suctin line	Comunicare matricola per codice ricambio for the spare parts code give us the s/n.
4	Compressore /Compressor	231159
5	(*) Filtro molecolare /Molecular drier	14009
8	(*) Corpo valvola inversione ciclo /Hot gas valve body	201129
9	(*) Bobina valvola inversione ciclo /Hot gas valve coil	231294

Componenti solo versione Aria /Parts for Air-cooled version only

R.	Descrizione / Description	Code
7	Condensatore ad Aria /Air condenser	201330
10	Ventola Aspirante / Fan blade	20096

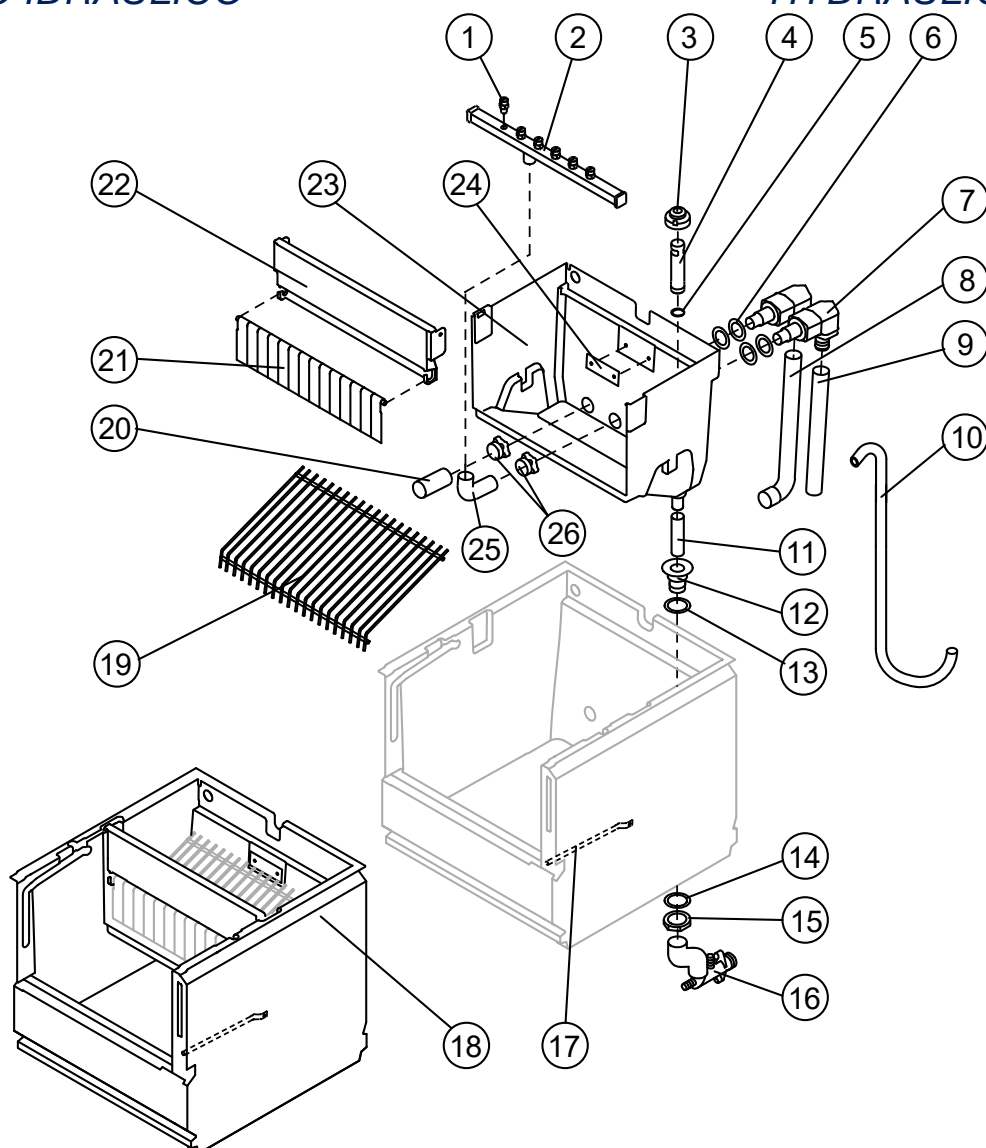
Componenti solo versione Acqua /Parts for water-cooled version only

R.	Descrizione / Description	Code
6	Condensatore ad Acqua /Water condenser	14014
10	Ventola Aspirante / Fan blade	10213

CUB40/16A

CIRCUITO IDRAULICO

HYDRAULIC CIRCUIT



Componenti comuni / Common parts

R.	Descrizione / Description	Code
1	KIT Spruzzatore (contiene n° 100 spruzzatori + n° 10 tappi rampa spruzzatori) / Sprayer Kit (including No. 100 sprayers + No. 10 sprayer bar plugs)	RD201335
2 (*)	Assieme rampa spruzzatori /Sprayers bar assembly	C201255
3 (*)	Cappuccio per troppo pieno /Overflow cap	10305
4 (*)	Tubo troppo pieno /Overflow pipe	10133
5 (*)	Guarnizione OR per tubo troppo pieno / OR Gasket for overflow pipe	20233
6	Guarnizione per aspirazione/mandata pompa / Gasket for pump suction/delivery pipes	13220
7	Raccordo aspirazione-mandata pompa isolato /Insulated pump suction/delivery fitting	C10653
8	Tubo aspirazione pompa isolato / Insulated pump suction pipe	C13172
9	Tubo mandata pompa isolato / Insulated pump delivery pipe	C13175295
10 (*)	Tubo Alimentazione Acqua Evaporatore / Water supply pipe to the evaporator	C13224
11 (*)	Tubo per raccordo troppo pieno /Overflow pipe	13107
12	Raccordo scarico contenitore /Water outlet nipple	10472
13	Guarnizione /Gasket	13219
14	Guarnizione polietilene semirigido / Semirigid polyethylene gasket	13007
15	Dado per scarico contenitore /Bin discharge nut	10096

(*) Ricambio suggerito / Recommended spare parts

CUB40/16A

R.	Descrizione / Description	Code
17	Tubo Portabulbo /Bulbe-holder pipe	20522
18	Assieme Cella Completa /Complete basin assembly	C11257
19	Scivolo cubetti /Ice cubes slide	D12137
20	(*) Filtro aspirazione pompa /Pump suction filter	20005
21	Assieme asta con bandierine /Flags with rod	10534 ^(°)
22	Supporto ABS per bandierine /Flags ABS support	10526
23	Cella interna /Inner basin	10253
24	Piastrina blocca scivolo /Slide keep plate	10009
25	Tubo alimentazione spruzzatori / Sprayers feeding pipe	13005
26	Dado per raccordi bacinella /Fittings locking ring	10654

^(°) Si può acquistare il Kit bandierine centrali che contiene n° 100 bandierine centrali e n° 20 tappi per asta bandierine / You can purchase the Middle Flag Kit including No. 100 center flags and No. 20 flagpole caps →R10980
Si può acquistare il Kit bandierine laterali che contiene n° 10 bandierine dx, n° 10 bandierine sx e n° 20 tappi per asta bandierine / You can buy the Lateral Flag Kit including No. 10 right flags, No. 10 left flags and No. 20 flagpole caps →R10979

Componenti solo versione Aria /Parts for Air-cooled version only

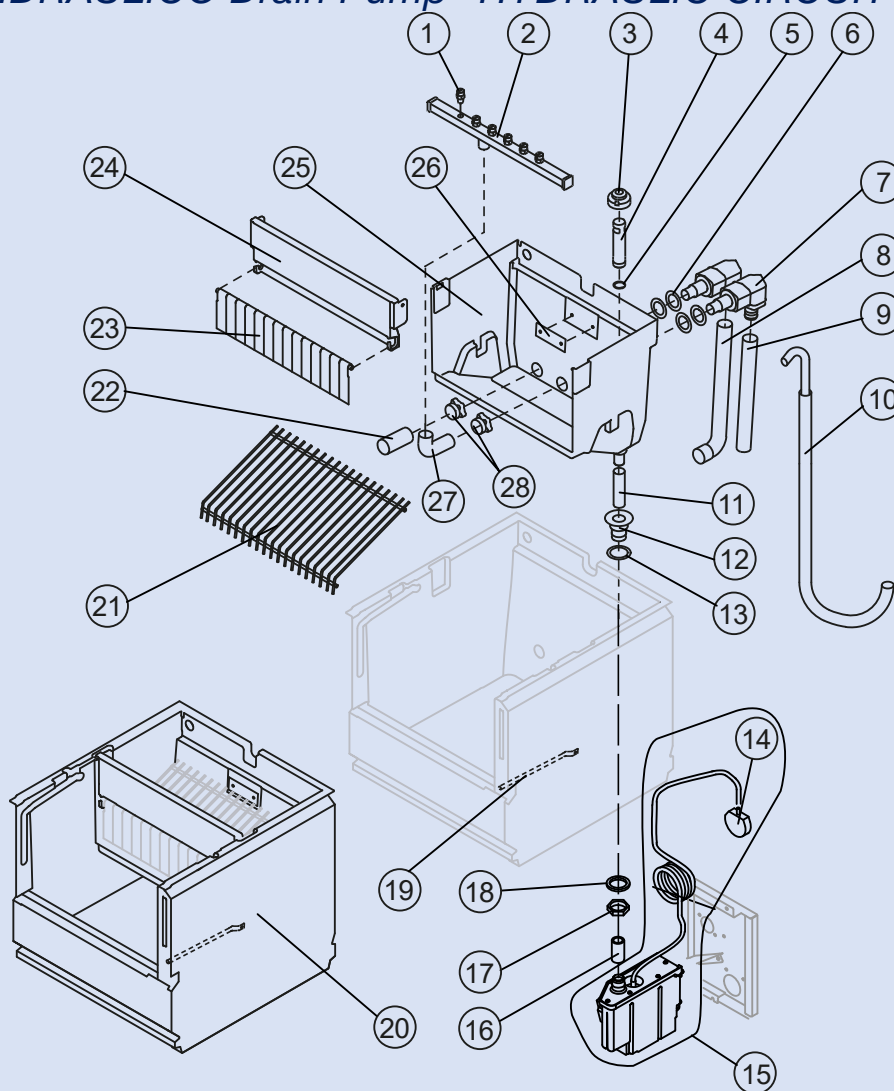
R.	Descrizione / Description	Code
16	Collettore scarichi /Discharges manifold	C10006

Componenti solo versione Acqua /Parts for Water-cooled version only

R.	Descrizione / Description	Code
16	Collettore scarichi /Discharges manifold	C26452

CUB40/16A

CIRCUITO IDRAULICO Drain Pump HYDRAULIC CIRCUIT Drain Pump



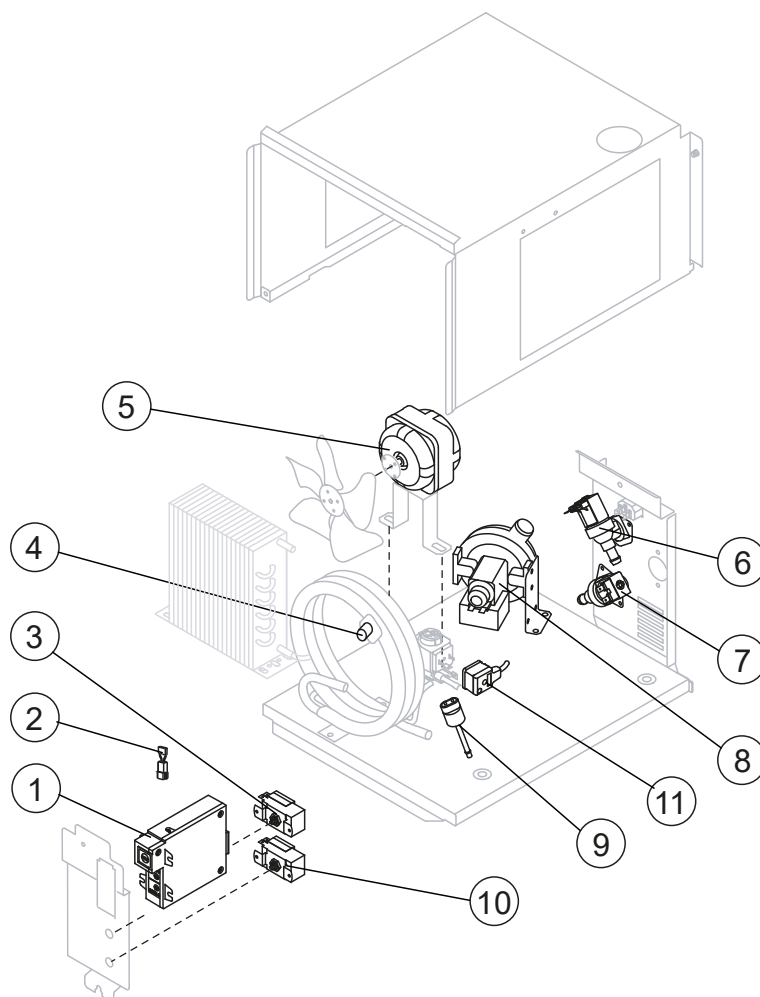
Componenti comuni / Common parts

R.	Descrizione / Description	Code
1	KIT Spruzzatore (contiene n° 100 spruzzatori + n° 10 tappi rampa spruzzatori) / Sprayer Kit (including No. 100 sprayers + No. 10 sprayer bar plugs)	RD201335
2	(*) Assieme rampa spruzzatori /Sprayers bar assembly	C201255
3	(*) Cappuccio per troppo pieno /Overflow cap	10305
4	(*) Tubo troppo pieno /Overflow pipe	10133
5	(*) Guarnizione OR per tubo troppo pieno / OR Gasket for overflow pipe	20233
6	Guarnizione per aspirazione/mandata pompa / Gasket for pump suction/delivery pipes	13220
7	Raccordo aspirazione-mandata pompa isolato /Insulated pump suction/delivery fitting	C10653
8	Tubo aspirazione pompa isolato / Insulated pump suction pipe	C13172
9	Tubo mandata pompa isolato / Insulated pump delivery pipe	C13175295
10	(*) Tubo Alimentazione Acqua Evaporatore / Water supply pipe to the evaporator	C13224
11	(*) Tubo per raccordo troppo pieno /Overflow pipe	13107
12	Raccordo scarico contenitore /Water outlet nipple	10472
13	Guarnizione /Gasket	13219
14	Pressostato per drain pump / Drain Pump Pressure Switch	C231230
15	Drain pump /Drain Pump	Versione attuale / Current version RC231572
15	Drain pump /Drain Pump	Fino a matr. /Till s/n. 1273170 RC231225CBN2

(*) Ricambio suggerito / Recommended spare parts

CUB40/16A

R.	Descrizione / Description	Code
16	Raccordo Scarico Contenitore-Drain Pump / Bin discharge-drain pump connection	C13175100
17	Dado per scarico contenitore /Bin discharge nut	10096
18	Guarnizione polietilene semirigido / Semirigid polyethylene gasket	13007
19	Tubo Portabulbo /Bulbe-holder pipe	20522
20	Assieme Cella Completa /Complete basin assembly	C11257
21	Scivolo cubetti /Ice cubes slide	D12137
22 (*)	Filtro aspirazione pompa /Pump suction filter	20005
23	Assieme asta con bandierine /Flags with rod	10534 ^(°)
24	Supporto ABS per bandierine /Flags ABS support	10526
25	Cella interna /Inner basin	10253
26	Piastrina blocca scivolo /Slide keep plate	10009
27	Tubo alimentazione spruzzatori / Sprayers feeding pipe	13005
28	Dado per raccordi bacinella /Fittings locking ring	10654
^(°) Si può acquistare il Kit bandierine centrali che contiene n° 100 bandierine centrali e n° 20 tappi per asta bandierine / You can purchase the Middle Flag Kit including No. 100 center flags and No. 20 flagpole caps →R10980 Si può acquistare il Kit bandierine laterali che contiene n° 10 bandierine dx, n° 10 bandierine sx e n° 20 tappi per asta bandierine / You can buy the Lateral Flag Kit including No. 10 right flags, No. 10 left flags and No. 20 flagpole caps →R10979		



Componenti comuni / Common parts

R.	Descrizione / Description	Code
1 (*)	Timer Elettronico / On-Off (AWS) / Electronic Timer / On-Off (AWS)	R231154
3 (*)	Termostato contenitore /Bin thermostat	23005
5 (*)	Motore Ventilatore /Fan motor	231041
7 (*)	Elettrovalvola ingresso acqua 1 Via / 1 Way- Water inlet valve	23115
8 (*)	Assieme pompa /Pump assembly	C231397
9 (*)	Pressostato condensatore / Fan cycle switch	231352
10 (*)	Termostato evaporatore /Evaporator thermostat	23591
11	Connettore /Connector	231525

Componenti solo versione Aria /Parts for Air-cooled version only

R.	Descrizione / Description	Code
2	Filtro anti-radiodisturbo /Anti radio interference filter	C23459

Componenti solo versione Acqua /Parts for Water-cooled version only

R.	Descrizione / Description	Code
2	Filtro anti-radiodisturbo /Anti radio interference filter	C23457
4 (*)	Termostato di sicurezza /Safety thermostat	C23114
6 (*)	Elettrovalvola ingresso acqua 1 Via / 1 Way- Water inlet valve	23115