

MOD : CUB160/65A

Production code : CB 1565A HC NEW B-QUBE

CUB160/65A

B-Qube



Produttore di ghiaccio con contenitore incorporato - Sistema a spruzzo
Produzione giornaliera fino a 160 kg

Hotel	████████████████████
Ristoranti	██████████████████
Fast food	██████████████
Bar	██████████████████
Discoteche	██████████████████
Mercati ittici	██████████████████
Supermercati	██████████████████
Medicale & SPA	██████████████████
Industrie	██████████████████

► Position n°



► Features & Plus

- Cubetto resistente e cristallino
- Carrozzeria AISI 304 Scotch Brite
- Classe Tropicale + 43° C
- Piedini acciaio inox regolabili
- Condensazione ad aria
- Superfici interne arrotondate per pulizia
- Isolamento contenitore HCFC-Free
- RoHS Free
- Sportello isolato con apertura a scomparsa
- Funzionamento elettromeccanico
- Interruttore ON/OFF
- Voltaggio standard e voltaggi speciali
- HFC Free



Carrozzeria AISI 304 Scotch Brite



Piedini acciaio inox regolabili

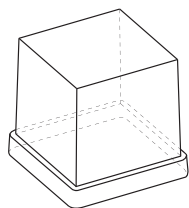


Superfici interne arrotondate per pulizia



Sportello isolato con apertura a scomparsa

► Cubetti disponibili per questo modello



Cubetto 23 grammi
 dimensioni H 31.5 x L 32.5

► Prod. 24h

T. aria	T. acqua		kg	lbs
	10° C	50° F		
10° C	50° F	7° C	160	353
21° C	70° F	15° C	152	335

► Certificazioni disponibili per questo modello

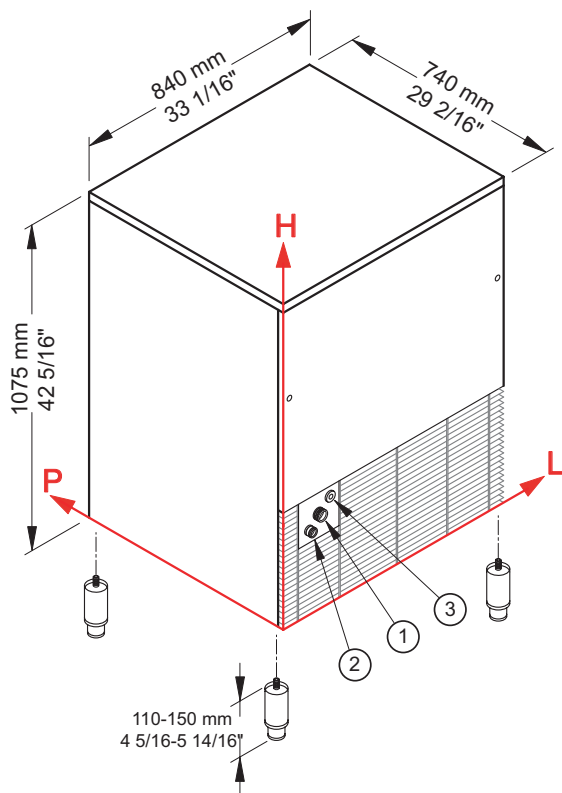




B-Qube

CUB160/65A

Produttore di ghiaccio con contenitore incorporato - Sistema a spruzzo
Produzione giornaliera fino a 160 kg



► Condizioni d'installazione

- Installazione: **Interna**

	Min	Max
Temperatura ambiente	+10° C / +50° F	+43° C / 110° F
Temperatura acqua	+3° C / +37° F	+32° C / +90° F
Voltaggio	-10%	+10%
Pres. acqua in ingresso	1bar (14 psi)	6bar (84 psi)

► Performance

Temperatura acqua	Temperatura acqua					
	7° C	45° F	15° C	60° F	21° C	70° F
10° C	160 kg					
50° F		353 lbs				
21° C			152 kg			
70° F				335 lbs		
32° C					145 kg	
90° F						320 lbs

► Connessioni

Le misure sono riferite all'angolo del retro in basso a sinistra (L-H-Ø)

- ① Ingresso acqua: 141 mm / 5 9/16" - 290 mm / 11 7/16" - 3/4" ② Scarico acqua: 79 mm / 3 2/16" - 245 mm / 9 10/16" - 24 mm / 15/16"
 ③ Connessione elettrica: 186 mm / 7 5/16" - 326 mm / 12 13/16"

► Technical information

Produzione in 24h	160 kg / 353 lbs	Consumo d'acqua	A: 2 l/kg - 24 gal/100 lbs
Capacità contenitore, fino a	65 kg / 143 lbs		W: 11,9 l/kg - 142,6 gal/100 lbs
Condensazione	A - W	Dimensioni (L-P-H mm)	840 - 740 - 1075
Tipo di cubetto	Q-23g	(L-P-H in)	33 1/16 - 29 2/16 - 42 5/16
Refrigerante	R290	Dimensioni imballo (L-P-H mm)	880 - 785 - 1245
Voltaggio standard	220-240 V ~ 50 Hz	(L-P-H in)	34 10/16 - 30 14/16 - 49
Potenza media assorbita	1150 W	Peso netto	118 kg / 260 lbs
Fusibile	16 A	Peso lordo	138 kg / 304 lbs
Consumo Elettrico	20 kWh/100kg	Finitura	AISI 304 stainless steel, scotch brite

Tutti i dati tecnici sono da considerarsi validi alle seguenti condizioni:

- Dimensioni esclusi i piedini
- Cubetto standard (23 g)
- Temperatura ambiente +21° C
- Temperatura acqua +15° C
- Consumo elettrico a +32° C (voltaggio standard)
- Potenza media assorbita a +43° C (Voltaggio standard)

I modelli ed i dati riportati possono essere soggetti a modifiche senza alcun preavviso

