



MOD : CUB100/55W

Production code : CB 955W HC NEW B-QUBE

01/2026

CUB100/55A

ELENCO ESPLOSI RICAMBI

LIST OF THE EXPLODED VIEWS



*INVOLUCRO
SHELL ASSY*

*GRUPPO FRIGORIFERO
COOLING SYSTEM*

*CIRCUITO IDRAULICO
HYDRAULIC CIRCUIT*

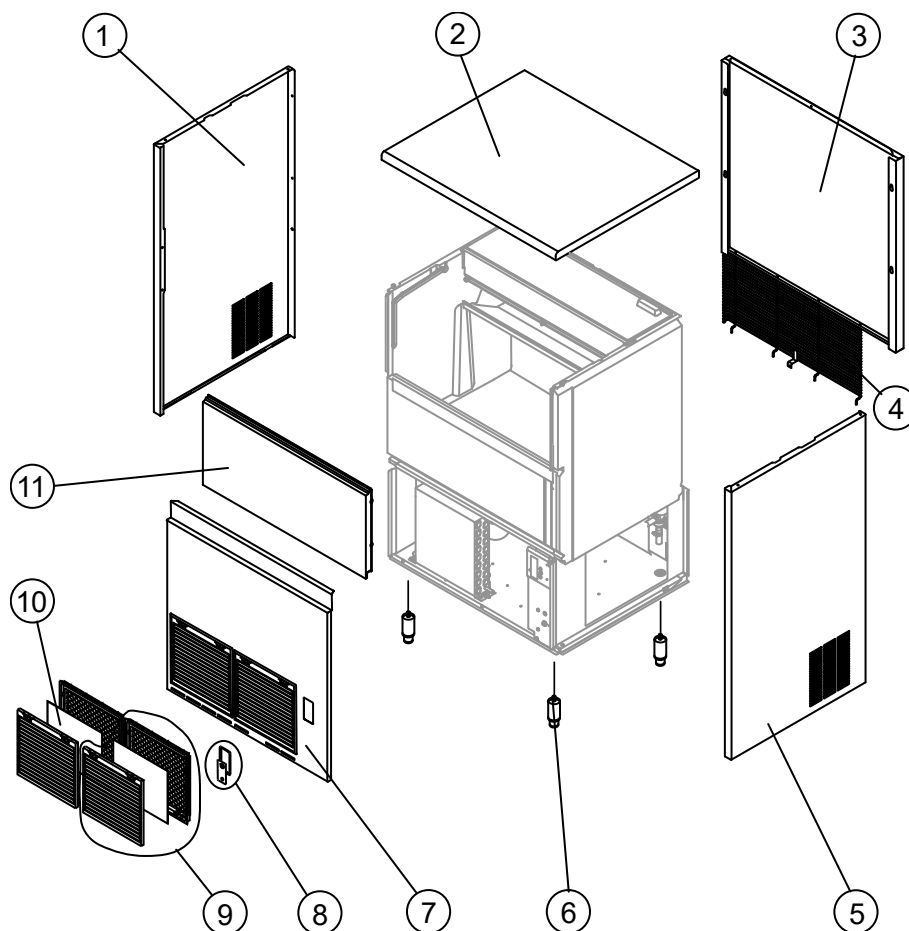
*CIRCUITO IDRAULICO Drain Pump
HYDRAULIC CIRCUIT Drain Pump*

*PARTI ELETTRICHE
ELECTRIC PARTS*

CUB100/55A

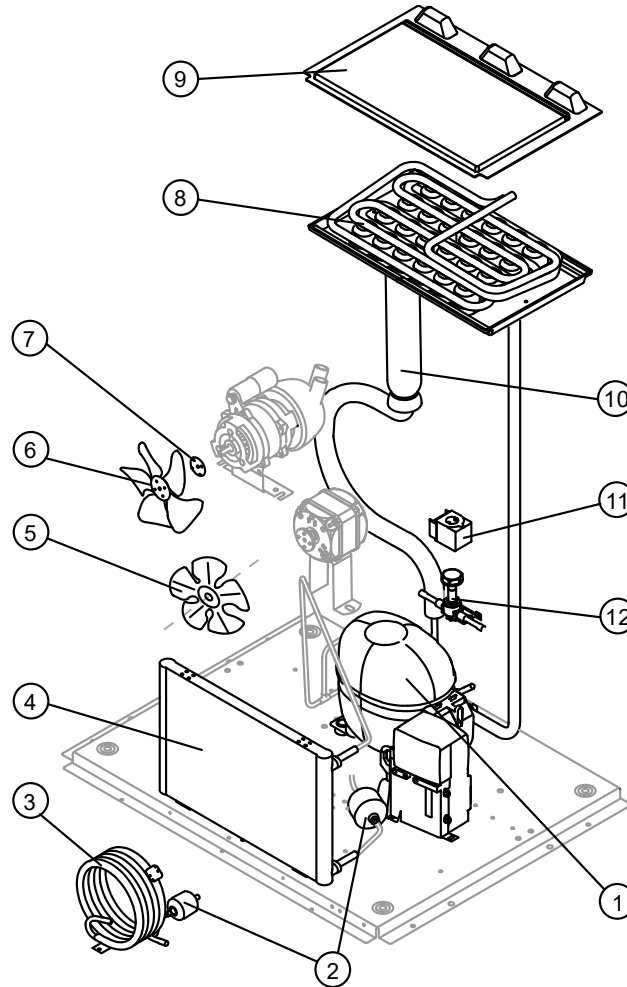
INVOLUCRO

SHELL ASSY



R.	Descrizione / Description	Code
1	Assieme fianco sinistro /Left side panel assembly	C222131
2	Top /Top	222009
3	Pannello posteriore /Rear panel	21583
4	Griglia posteriore /Rear grid	D12141
5	Assieme fianco destro /Right side panel assembly	C222132
6	Piedino regolabile/Adjustable foot	20613
7	Pannello anteriore con griglia /Front grid panel	C222034
8	Bordo Tasto con Etichetta / On-Off switch frame with label	C10958
9	Assieme griglia con filtro /Grid whit filter assembly	C10205
10 (*)	Filtro /Filter	18106
11	Assieme sportello /Door assembly	C10275 (*)

(*) Si può acquistare il Kit composto da n° 20 perni sportello e n° 20 molle /You can buy the kit including No. 20 door pins and No. 20 springs →R10981



Componenti comuni / Common parts

R.	Descrizione / Description	Code
1	Compressore /Compressor	231196
2 (*)	Filtro solido /Solid core drier	141348
6	Ventola aspirante /Fan blade	10213
7	Mozzo fissaggio ventola /Fan fixing hub	10014
8	Evaporatore /Evaporator	D10895
9	Coprievaporatore /Evaporator cover panel	10514
10	Linea aspirazione /Suctin line	Comunicare matricola per codice ricambio for the spare parts code give us the s/n.
11 (*)	Bobina valvola inversione ciclo /Hot gas valve coil	231294
12 (*)	Corpo valvola inversione ciclo /Hot gas valve body	201129

Componenti solo versione Aria /Parts for Air-cooled version only

R.	Descrizione / Description	Code
4	Condensatore ad Aria /Air condenser	201223
5	Ventola aspirante /Fan blade	20153

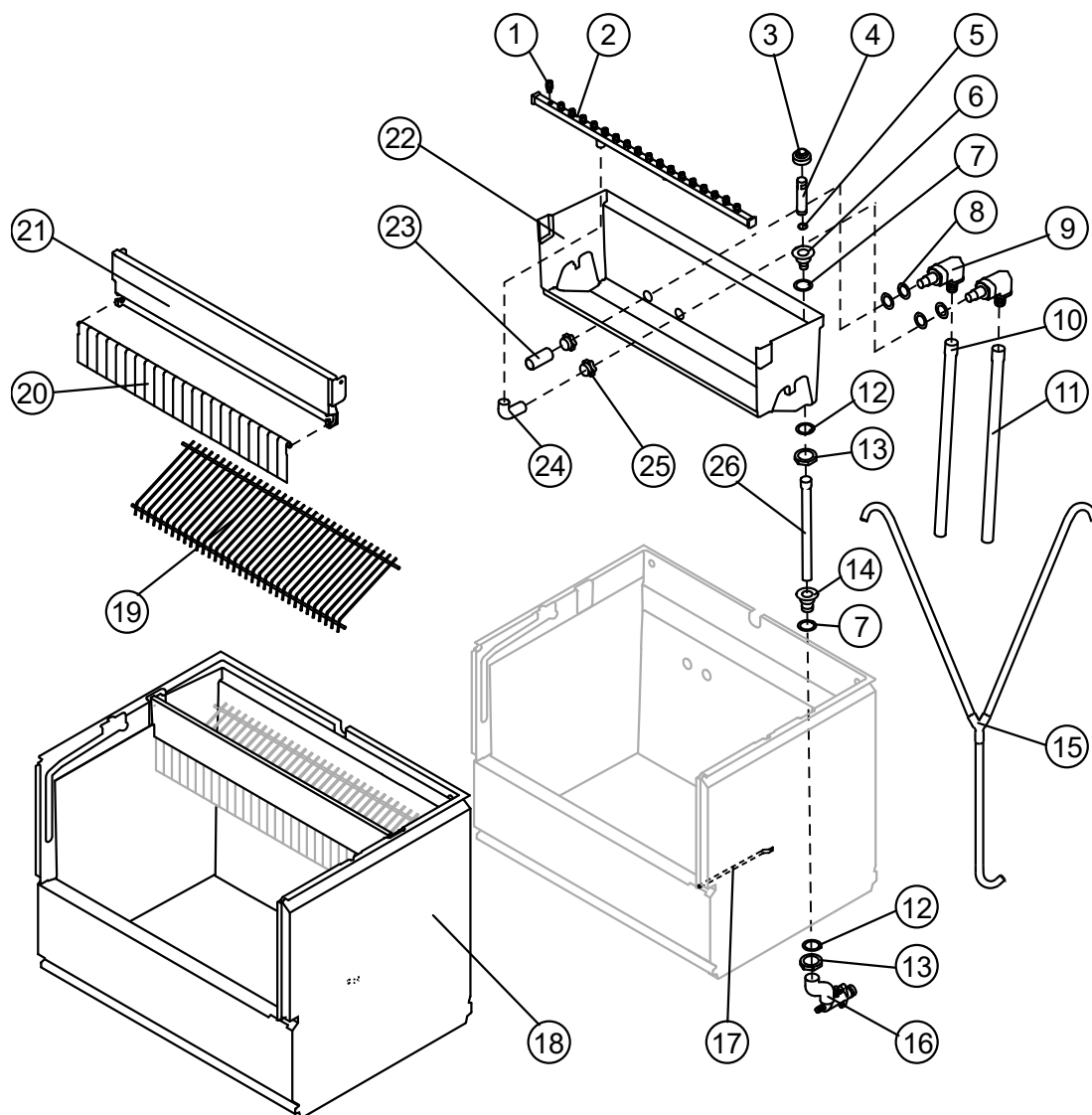
Componenti solo versione Acqua /Parts for water-cooled version only

R.	Descrizione / Description	Code
3	Condensatore ad Acqua /Water condenser	14374

CUB100/55A

CIRCUITO IDRAULICO

HYDRAULIC CIRCUIT



Componenti comuni / Common parts

R.	Descrizione / Description	Code
1	KIT Spruzzatore (contiene n° 100 spruzzatori + n° 10 tappi rampa spruzzatori) / Sprayer Kit (including No. 100 sprayers + No. 10 sprayer bar plugs)	RD201335
2 (*)	Assieme rampa spruzzatori /Sprayers bar assembly	C201257
3 (*)	Cappuccio per troppo pieno /Overflow cap	10305
4 (*)	Tubo troppo pieno /Overflow pipe	10133
5 (*)	Guarnizione OR per tubo troppo pieno / OR Gasket for overflow pipe	20233
6	Raccordo Scarico Troppo Pieno /Overflow pipe nipple	10471
7	Guarnizione /Gasket	13219
8	Guarnizione per aspirazione/mandata pompa / Gasket for pump suction/delivery pipes	13220
9	Raccordo aspirazione-mandata pompa isolato / Insulated pump suction/delivery fitting	C10653
10	Tubo aspirazione pompa isolato / Insulated pump suction pipe	C13175600
11	Tubo mandata pompa isolato / Insulated pump delivery pipe	C13175600
12	Guarnizione polietilene semirigido / Semirigid polyethylene gasket	13007
13	Dado per scarico contenitore /Bin discharge nut	10096
14	Raccordo scarico contenitore /Water outlet nipple	10472
15 (*)	Tubo Alimentazione Acqua Evaporatore / Water supply pipe to the evaporator	C13183

(*) Ricambio suggerito / Recommended spare parts

CUB100/55A

R.	Descrizione / Description	Code
17	Tubo Portabulbo /Bulbe-holder pipe	20521
18	Assieme Cella Completa /Complete basin assembly	C11282
19	Scivolo cubetti /Ice cubes slide	D12138
20	Assieme asta con bandierine /Flags with rod	10775 (*)
21	Supporto ABS per bandierine /Flags ABS support	10760
22	Cella interna /Inner basin	10034
23	(*) Filtro aspirazione pompa /Pump suction filter	20005
24	Tubo alimentazione spruzzatori /Sprayers feeding pipe	13005
25	Dado per raccordi bacinella /Fittings locking ring	10654
26	(*) Tubo per raccordo troppo pieno /Overflow pipe	13110

(*) Si può acquistare il Kit bandierine centrali che contiene n° 100 bandierine centrali e n° 20 tappi per asta bandierine / You can purchase the Middle Flag Kit including No. 100 center flags and No. 20 flagpole caps →R10980

Si può acquistare il Kit bandierine laterali che contiene n° 10 bandierine dx, n° 10 bandierine sx e n° 20 tappi per asta bandierine / You can buy the Lateral Flag Kit including No. 10 right flags, No. 10 left flags and No. 20 flagpole caps →R10979

Componenti solo versione Aria /Parts for Air-cooled version only

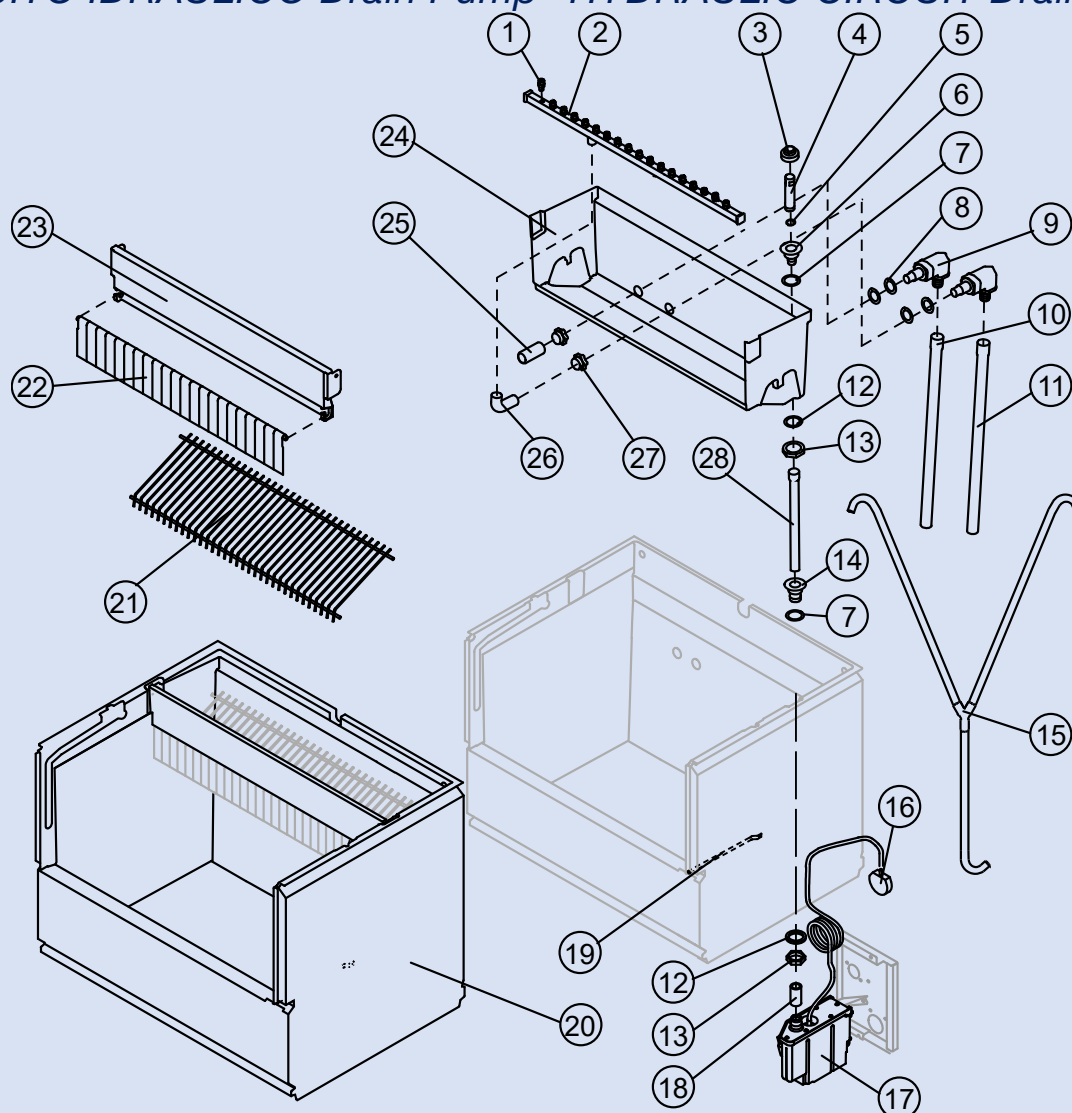
R.	Descrizione / Description	Code
16	Collettore scarichi /Discharges manifold	C10006

Componenti solo versione Acqua /Parts for Water-cooled version only

R.	Descrizione / Description	Code
16	Collettore scarichi /Discharges manifold	C26452

CUB100/55A

CIRCUITO IDRAULICO Drain Pump HYDRAULIC CIRCUIT Drain Pump



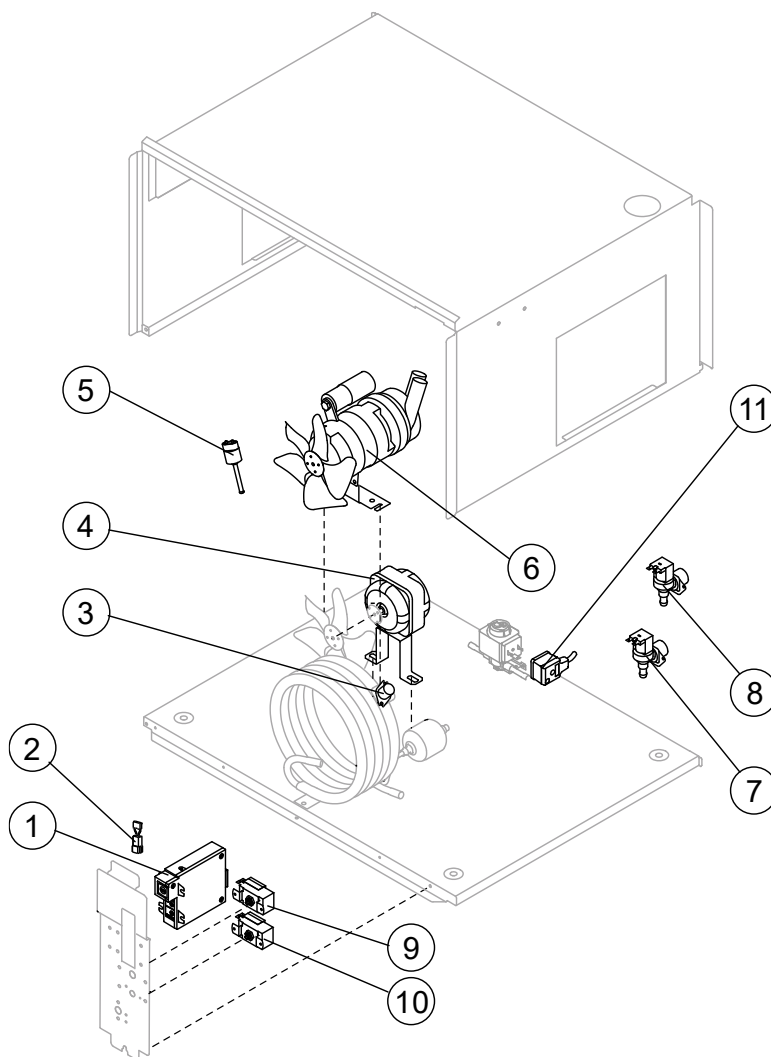
Componenti comuni / Common parts

R.	Descrizione / Description	Code
1	KIT Spruzzatore (contiene n° 100 spruzzatori + n° 10 tappi rampa spruzzatori) / Sprayer Kit (including No. 100 sprayers + No. 10 sprayer bar plugs)	RD201335
2 (*)	Assieme rampa spruzzatori /Sprayers bar assembly	C201257
3 (*)	Cappuccio per troppo pieno /Overflow cap	10305
4 (*)	Tubo troppo pieno /Overflow pipe	10133
5 (*)	Guarnizione OR per tubo troppo pieno / OR Gasket for overflow pipe	20233
6	Raccordo Scarico Troppo Pieno /Overflow pipe nipple	10471
7	Guarnizione /Gasket	13219
8	Guarnizione per aspirazione/mandata pompa / Gasket for pump suction/delivery pipes	13220
9	Raccordo aspirazione-mandata pompa isolato / Insulated pump suction/delivery fitting	C10653
10	Tubo aspirazione pompa isolato / Insulated pump suction pipe	C13175600
11	Tubo mandata pompa isolato / Insulated pump delivery pipe	C13175600
12	Guarnizione polietilene semirigido / Semirigid polyethylene gasket	13007
13	Dado per scarico contenitore /Bin discharge nut	10096
14	Raccordo scarico contenitore /Water outlet nipple	10472
15 (*)	Tubo Alimentazione Acqua Evaporatore / Water supply pipe to the evaporator	C13183

(*) Ricambio suggerito / Recommended spare parts

CUB100/55A

R.	Descrizione / Description	Code
16	Pressostato per drain pump / Drain pump pressure switch	C231230
17	Drain pump /Drain Pump	Versione attuale / Current version RC231572
17	Drain pump /Drain Pump	Fino a matr. /Till s/n. 1274346 RC231225CBN5
18	Raccordo Scarico Contenitore-Drain Pump /	C13175190
19	Tube Portabulbo /Bulbe-holder pipe	20521
20	Assieme Cella Completa /Complete basin assembly	C11282
21	Scivolo cubetti /Ice cubes slide	D12138
22	Assieme asta con bandierine /Flags with rod	10775 ^(*)
23	Supporto ABS per bandierine /Flags ABS support	10760
24	Cella interna /Inner basin	10034
25	(*) Filtro aspirazione pompa /Pump suction filter	20005
26	Tube alimentazione spruzzatori /Sprayers feeding pipe	13005
27	Dado per raccordi bacinella /Fittings locking ring	10654
28	(*) Tube per raccordo troppo pieno /Overflow pipe	13110
^(*) Si può acquistare il Kit bandierine centrali che contiene n° 100 bandierine centrali e n° 20 tappi per asta bandierine / You can purchase the Middle Flag Kit including No. 100 center flags and No. 20 flagpole caps →R10980 Si può acquistare il Kit bandierine laterali che contiene n° 10 bandierine dx, n° 10 bandierine sx e n° 20 tappi per asta bandierine / You can buy the Lateral Flag Kit including No. 10 right flags, No. 10 left flags and No. 20 flagpole caps →R10979		



Componenti comuni / Common parts

R.	Descrizione / Description	Code
1	(*) Timer Elettronico / On-Off (AWS) / Electronic Timer / On-Off (AWS)	R231154
5	(*) Pressostato condensatore /Fan cycle switch	231350
6	(*) Assieme pompa /Pump assembly	RC23377
7	(*) Elettrovalvola ingresso acqua 1 Via / 1 Way- Water inlet valve	23001
9	(*) Termostato contenitore /Bin thermostat	23005
10	(*) Termostato evaporatore /Evaporator thermostat	23591
11	Connettore /Connector	231525

Componenti solo versione Aria /Parts for Air-cooled version only

R.	Descrizione / Description	Code
2	Filtro anti-radiodisturbo /Anti radio interference filter	C23459
4	(*) Motore Ventilatore /Fan motor	231555

Componenti solo versione Acqua /Parts for Water-cooled version only

R.	Descrizione / Description	Code
2	Filtro anti-radiodisturbo /Anti radio interference filter	C23457
3	(*) Termostato di sicurezza /Safety thermostat	C23114
8	(*) Elettrovalvola ingresso acqua 1 Via / 1 Way- Water inlet valve	23001