



MOD : CUB100/55W

Production code : CB 955W HC NEW B-QUBE

01/2026

Gentile Cliente: ci congratuliamo con Lei per avere scelto un prodotto di qualità che sicuramente risponderà alle Sue aspettative. Ringraziandola per la preferenza accordataci, La invitiamo cortesemente a **prendere attenta visione** di questo manuale di istruzioni **prima di utilizzare** il Suo nuovo produttore automatico di ghiaccio a cubetti.

INDICE

1 AVVERTENZE E CONSIGLI IMPORTANTI

2 DATI TECNICI

3 INDICAZIONI UTILI PER IL TRASPORTO

4 SBALLAGGIO

5 INSTALLAZIONE

5.1 SCHEMA DEI COLLEGAMENTI

5.2 POSIZIONAMENTO

5.3 COLLEGAMENTO ALLA RETE IDRICA

5.3.a CARICO

5.3.b SCARICO

5.4 COLLEGAMENTO ALLA RETE ELETTRICA

6 MESSA IN FUNZIONE

6.1 PULIZIA PARTI INTERNE

6.2 AVVIAMENTO

6.2a AVVIAMENTO DEL MODELLO CON EROGAZIONE CONTINUA

6.3 PULIZIA PARTI IN ACCIAIO

7 PRINCIPALI CAUSE DI NON FUNZIONAMENTO

8 FUNZIONAMENTO

8.1 FUNZIONAMENTO MODELLO CON EROGAZIONE CONTINUA

8.1.a REGOLAZIONE QUANTITÀ DOSATA

8.2 MODELLO CON DISTRIBUTORE DI ACQUA FREDDA

9 MANUTENZIONE

9.1 PULIZIA FILTRO ELETTROVALVOLA DI CARICO ACQUA

9.2 MODELLI CON CONDENSAZIONE AD ARIA

9.3 OPERAZIONI DI PULIZIA E DI SANITIZZAZIONE

10 PULIZIA AUTOMATICA (FUNZIONE OPZIONALE)

11 SANITIZZAZIONE AUTOMATICA (FUNZIONE OPZIONALE)

11.1 NOTA SOLO PER PRODUTTORE DI GHIACCIO CON EROGAZIONE CONTINUA

11.2 NOTA SOLO PER PRODUTTORE DI GHIACCIO CON FINITURE IN ABS

11.3 NOTA SOLO PER PRODUTTORE DI GHIACCIO CON PRODUZIONE DI 21kg/24h

11.4 NOTA SOLO PER PRODUTTORE DI GHIACCIO CON EROGATORE DI ACQUA FREDDA

11.5 NOTA SOLO PER PRODUTTORE DI GHIACCIO CON SISTEMA EVAPORATORE VERTICALE

12 TIMER ELETTRONICO (FUNZIONE OPZIONALE)

12.1 AVVIAMENTO

12.2 FUNZIONAMENTO

13 PULIZIA PRODOTTO CON TIMER ELETTRONICO (FUNZIONE OPZIONALE)

13.1 PULIZIA

13.2 SANITIZZAZIONE

14 PERIODI DI INATTIVITÀ

Le figure del presente manuale sono a carattere generale, pertanto possono differire in alcuni particolari dal modello consegnato.

Il Costruttore non risponde delle eventuali inesattezze, imputabili a errori di stampa o di trascrizione, contenute nel presente manuale di istruzioni. Si riserva di apportare ai propri prodotti quelle modifiche che riterrà necessarie o utili, anche nell'interesse dell'utilizzatore, senza pregiudicare le caratteristiche essenziali di funzionalità e sicurezza.

1. AVVERTENZE E CONSIGLI IMPORTANTI



Simbolo ISO 3864-B.3.2 ATTENZIONE: Rischio di incendio

⚠ Leggere attentamente le avvertenze contenute nel presente manuale di istruzioni prima di installare e di utilizzare l'apparecchio. Queste avvertenze sono state redatte per la sicurezza di installazione, uso e manutenzione.

Prima della messa in funzione, assicurarsi dell'integrità dell'apparecchio. In caso di dubbio non utilizzarlo e contattare il centro di assistenza tecnico autorizzato.

Il fabbricatore di ghiaccio può essere messo in funzione solo se l'installazione è avvenuta nel rispetto delle leggi e regolamenti locali e secondo le istruzioni di questo manuale.

Questo apparecchio contiene refrigerante R290, si tratta di un gas naturale compatibile con l'ambiente ed infiammabile.

Il refrigerante R290 è un gas incolore e inodore, non è quindi possibile individuare sensorialmente la sua presenza. Questa condizione richiede particolari misure di sicurezza.

L'installazione, la manutenzione ed ogni tipo di riparazione o intervento su questo fabbricatore di ghiaccio deve essere affidato solo ed esclusivamente a personale tecnico addestrato ed abilitato secondo le leggi nazionali, ad operare e trattare apparecchi che utilizzano gas refrigeranti infiammabili.


Installare il fabbricatore di ghiaccio:


- in ambienti il cui volume sia come minimo di 1 m³ per ogni 8

grammi di R290. La quantità totale presente nel circuito refrigerante è indicata sulla targa dati dell'apparecchio


- in ambienti con pavimentazione planare ed integra, privi di canali o griglie o di collegamenti con ambienti sottostanti, dove il gas in caso di fuga potrebbe accumularsi (il gas refrigerante R290 è più pesante dell'aria e tende ad accumularsi verso il basso) lontano da interruttori elettrici, da fiamme libere, da superfici calde, da componenti che possono provocare archi o scintille durante il loro funzionamento normale o anormale e da altre fonti di innesco o di combustione


È assolutamente vietato all'utilizzatore accedere al circuito frigorifero dell'apparecchio, in caso di necessità chiamare l'assistenza autorizzata.

 **ATTENZIONE:** Non usare dispositivi meccanici quali cacciaviti, utensili appuntiti o altri mezzi per accelerare il processo di sbrinamento.

 **ATTENZIONE:** Mantenere libere da ostruzioni le aperture di ventilazione nell'involucro dell'apparecchio o nella struttura da incasso.

 **ATTENZIONE:** Non danneggiare il circuito refrigerante.

 **ATTENZIONE:** Non usare apparecchi elettrici all'interno degli scomparti per la conservazione del ghiaccio

 **ATTENZIONE:** Non conservare sostanze esplosive nel vano dell'apparecchio, come bombolette per aerosol con propellente infiammabile

In caso di danneggiamento del circuito frigorifero: spegnere immediatamente la macchina, scollegarla dall'alimentazione elettrica, areare l'ambiente, chiamare l'assistenza autorizzata.

Il presente manuale di istruzioni è parte integrante del produttore automatico di ghiaccio a cubetti (definito anche, nel presente manuale di istruzioni, più semplicemente con il termine apparecchio). È compito dell'utilizzatore mantenere tale documentazione integra per permetterne la consultazione durante tutto l'arco della vita dell'apparecchio.

Conservare con cura il presente manuale e fare in modo che sia disponibile in prossimità dell'apparecchio.

In caso di smarrimento o distruzione è possibile chiederne una copia al distributore indicando numero di matricola e modello dell'apparecchio.

Il manuale rispecchia lo stato della tecnica al momento della fornitura, il distributore si riserva il diritto di apportare ai propri apparecchi qualsiasi modifica ritenuta utile, senza dover aggiornare il presente documento o documenti relativi a lotti di produzione precedenti.

La responsabilità dell'applicazione delle prescrizioni di sicurezza riportate nel presente manuale, è a carico del personale tecnico responsabile delle attività previste sull'apparecchiatura, il quale deve accertarsi che il personale autorizzato:

- sia qualificato a svolgere l'attività richiesta
- conosca e osservi le prescrizioni contenute in questo documento

- conosca ed applichi le norme di sicurezza nazionale applicabili all'apparecchiatura

Nel caso di vendita o trasferimento dell'apparecchio ad altra persona, il presente manuale deve essere consegnato al nuovo utilizzatore affinché possa essere messo al corrente del funzionamento e delle relative avvertenze.

- tenere lontano da interruttori elettrici, fiamme vive, superfici calde, componenti che potrebbero causare archi o scintille durante il funzionamento normale o anormale e altre fonti di combustione o di combustione
- evitare fiamme libere e fonti di innesco o di combustione
- scollegare sempre l'apparecchio dalla rete elettrica prima di procedere a qualsiasi operazione di pulizia e di manutenzione
- per garantire l'efficienza dell'apparecchio e per il suo corretto funzionamento, è indispensabile attenersi alle indicazioni del Costruttore facendo effettuare la manutenzione da personale professionalmente qualificato
- non rimuovere alcuna pannellatura o griglia
- non appoggiare oggetti sull'apparecchio o davanti alle griglie di ventilazione
- sollevare sempre l'apparecchio anche per piccoli spostamenti, evitare assolutamente di spingerlo o trascinarlo
- qualsiasi utilizzo dell'apparecchio che non sia quello della produzione di ghiaccio, utilizzando acqua fredda potabile, è da considerarsi improprio
- non ostruire le griglie di ventilazione e di dissipazione del calore in quanto una cattiva aerazione, oltre a determinare la diminuzione di rendimento ed un cattivo funzionamento, può provocare pericoli e malfunzionamenti dell'apparecchio

- in caso di guasto e/o di cattivo funzionamento dell'apparecchio, scollegarlo dalla rete elettrica agendo sull'interruttore previsto in fase di installazione, scollegare (se prevista) la spina dalla presa e chiudere il rubinetto di carico acqua. Astenersi da qualsiasi tentativo di riparazione o di intervento diretto e rivolgersi esclusivamente a personale professionalmente qualificato ed autorizzato
- modificare o tentare di modificare questo apparecchio, oltre a far decadere qualsiasi forma di garanzia, è estremamente pericoloso e vietato
- aprire e chiudere lo sportello con cura e senza sbatterlo
- non utilizzare il contenitore del ghiaccio per raffreddare o conservare cibi o bevande in quanto queste operazioni potrebbero causare l'ostruzione dello scarico determinando il riempimento del contenitore stesso con conseguente fuoriuscita di acqua
- in caso di guasto contattare il Distributore che Vi ha venduto l'apparecchio, che saprà consigliarVi il Centro di Assistenza Autorizzato più vicino. Vi raccomandiamo di esigere sempre e solamente pezzi di ricambio originali
- eventuali avvertenze o schemi relativi a modelli particolari saranno forniti allegati al presente manuale di istruzioni

L'uso di questo apparecchio elettrico, comporta l'osservanza di alcune regole fondamentali, in particolare:

- non toccarlo con mani o piedi bagnati o umidi
- non usarlo quando si è a piedi nudi
- non usare prolunghe in locali adibiti a bagno o doccia
- non tirare il cavo di alimentazione per scollegarlo dalla rete elettrica
- l'apparecchio può essere utilizzato da bambini di età non inferiore a 8 anni e da persone con ridotte capacità fisiche, sensoriali o mentali, o prive di esperienza o della necessaria conoscenza, purché sotto sorveglianza, oppure dopo che le stesse abbiano ricevuto istruzioni

relative all'uso sicuro dell'apparecchio e alla comprensione dei pericoli ad esso inerenti. I bambini non devono giocare con l'apparecchio.

La pulizia e la manutenzione destinata

ad essere effettuata dall'utilizzatore non deve essere effettuata da bambini senza sorveglianza

- sorvegliare i bambini affinché non giochino con l'apparecchio

Allorché si decida di non utilizzare più l'apparecchio, si raccomanda di renderlo inoperante tagliandone il cavo di alimentazione (dopo aver staccato il cavo dalla rete elettrica).

Si raccomanda inoltre di:

- rompere e rimuovere lo sportello al fine di evitare un possibile pericolo di intrappolamento di un bambino che si avvicini con l'intento di giocarvi
- evitare di disperdere nell'ambiente il gas frigorifero e l'olio contenuti nel compressore
- provvedere allo smaltimento ed al recupero dei materiali in base alle disposizioni nazionali vigenti in materia



ATTENZIONE: questo apparecchio contiene gas infiammabile che potrebbe creare situazioni di pericolo durante il trasporto e/o durante il trattamento finale.



Questo simbolo indica che questo prodotto non deve essere trattato come rifiuto domestico. Per prevenire potenziali conseguenze negative per l'ambiente e per la salute, accertarsi che questo prodotto venga correttamente smaltito e riciclato.

Per maggiori informazioni relative allo smaltimento ed al riciclaggio di questo prodotto, contattate il vostro Distributore oppure il Servizio di trattamento dei rifiuti.




Un'errata installazione può causare danni all'ambiente, ad animali, persone o cose per i quali il Costruttore non può essere considerato responsabile.

2. DATI TECNICI (Fig. 1)

I valori della tensione e della frequenza sono riportati sulla targhetta matricola ed a questa si rimanda per qualsiasi verifica o accertamento.

Tensione (1), potenza (2), modello (3), n° matricola (4), Costruttore (5).

Il livello di pressione acustica continuo equivalente ponderato A di questo apparecchio è inferiore a 70 dB(A). Le misurazioni sono state eseguite, ad 1 metro dalla superficie dell'apparecchio e a 1,60 metri di altezza dal suolo, durante un intero ciclo di produzione.

 **Le operazioni seguenti possono essere eseguite solo da personale professionalmente qualificato ed abilitato.**

Lo schema elettrico è applicato sul contro pannello anteriore dell'apparecchio.


Per potervi accedere, togliere tensione all'apparecchio, svitare le viti che trattengono il pannello anteriore e sfilarlo dopo avere aperto lo sportello.

3. INDICAZIONI UTILI PER IL TRASPORTO

Il peso netto ed il peso lordo di questo apparecchio, sono riportati sulla copertina del presente manuale. Sull'imballo sono stampate le istruzioni per un corretto trasporto e sollevamento.

Al fine di evitare che l'olio contenuto nel compressore defluisca nel circuito refrigerante, è necessario trasportare, immagazzinare e movimentare l'apparecchio esclusivamente in posizione verticale, rispettando le indicazioni poste sull'imballo.

4. SBALLAGGIO

 **Le operazioni seguenti possono essere eseguite solo da personale professionalmente qualificato ed abilitato. L'installazione deve essere effettuata in ottemperanza alle norme nazionali vigenti, secondo le istruzioni del Costruttore e da personale professionalmente qualificato ed abilitato.**

Dopo aver tolto l'imballaggio come indicato nelle istruzioni stampate sulla scatola, assicurarsi dell'integrità dell'apparecchio. In caso di dubbio non utilizzarlo e rivolgersi al distributore che Ve lo ha venduto.

Tutti gli elementi dell'imballaggio (sacchetti di plastica, cartone, polistirolo espanso, chiodi, ecc.) non devono essere lasciati alla portata dei bambini in quanto potenziali fonti di pericolo.

Con il bancale completamente appoggiato a terra, svitare con una chiave esagonale le viti (se previste) che ancorano l'apparecchio al bancale di legno (Fig. 2).

Sollevare l'apparecchio con sistemi di sollevamento adeguati al peso, separarlo dal bancale di legno ed avvitare, nelle sedi appositamente predisposte sulla piastra di base, i piedini forniti in dotazione (6 di Fig. 3)

Accertarsi, utilizzando per il controllo una livella, che l'apparecchio sia perfettamente orizzontale. Le eventuali regolazioni possono essere effettuate agendo sui piedini.

5. INSTALLAZIONE

5.1 SCHEMA DEI COLLEGAMENTI (Fig. 4)


7. collegamento elettrico comandato da interruttore onnipolare con differenziale

8. rubinetto carico acqua

9. tubo carico acqua

10. tubo scarico acqua

5.2 POSIZIONAMENTO

 **Le operazioni seguenti possono essere eseguite solo da personale professionalmente qualificato ed abilitato.**


L'apparecchio deve essere installato in ambienti igienicamente puliti, evitare quindi locali quali cantine o ripostigli, in quanto il non rispetto dei requisiti igienici favorisce la formazione e la proliferazione di forme batteriche all'interno dell'apparecchio.

L'apparecchio può funzionare con temperatura ambiente compresa tra 10°C e 43°C.

Le migliori prestazioni si ottengono installando l'apparecchio con temperatura ambiente compresa tra 10°C e 35°C e con temperatura dell'acqua compresa tra 3°C e 25°C.

Evitare l'esposizione diretta ai raggi solari e la vicinanza a fonti di calore.

 **Evitare fiamme libere e fonti di innesco o di combustione.**

 Questo apparecchio:

- deve essere installato in luoghi dove può essere controllato da personale qualificato
- non deve essere utilizzato in ambienti esterni

- non deve essere collocato in ambienti umidi e con la presenza di getti d'acqua
- non deve essere pulito utilizzando getti d'acqua
- deve essere installato in modo che abbia almeno 5 cm di spazio libero intorno

5.3 COLLEGAMENTO ALLA RETE IDRICA



Le operazioni seguenti possono essere eseguite solo da personale professionalmente qualificato ed abilitato.

IMPORTANTE:

- il collegamento alla rete idrica dovrà essere effettuato secondo le istruzioni del Costruttore e da personale professionalmente qualificato
- questo apparecchio dovrà essere alimentato esclusivamente con acqua fredda destinata al consumo umano (potabile)
- la pressione d'esercizio dovrà essere compresa tra 0,1 e 0,6 MPa
- tra la rete idrica ed il tubo di carico dell'apparecchio, dovrà essere installato un rubinetto in modo tale da poter interrompere il passaggio d'acqua in caso di necessità
- nel caso di acqua di alimentazione particolarmente dura si consiglia di installare un filtro a cartuccia polivalente. La presenza di elementi solidi (per esempio sabbia, ecc.) potrà essere eliminata installando un filtro meccanico che dovrà essere ispezionato e pulito periodicamente. Tali dispositivi dovranno essere conformi alle norme nazionali vigenti in materia.
- **È vietato installare la macchina a un sistema di de-ionizzazione dell'acqua o ad osmosi inversa**
- non chiudere mai il rubinetto di alimentazione idrica quando l'apparecchio è in funzione.
- per il collegamento alla rete idrica utilizzare solo i nuovi tubi forniti in dotazione con l'apparecchio, non usare tubi vecchi o **utilizzati** in precedenza

5.3a CARICO (Fig. 7)

Inserire nelle due ghiera filettate (14) del tubo di carico acqua (9), che trovate nel corredo dell'apparecchio, le apposite guarnizioni (15). Avvitare in modo sicuro, ma senza esercitare forza eccessiva onde evitare il rischio di incrinare i raccordi, una ghiera filettata all'uscita dell'elettrovalvola situata nella parte posteriore dell'apparecchio e l'altra ghiera filettata al rubinetto (8) dell'acqua, anch'esso dotato di filettatura.

5.3b SCARICO (Fig. 7)

Fissare il tubo di scarico dell'acqua (10) nell'apposita sede prevista sulla parte posteriore dell'apparecchio verificando che:

- il tubo sia di tipo flessibile
- il diametro interno sia come previsto di 22 mm
- non vi siano strozzature per tutta la lunghezza del tubo di scarico
- il tubo di scarico abbia una pendenza di almeno il 15%

È opportuno prevedere che lo scarico avvenga direttamente in sifone aperto.

5.4 COLLEGAMENTO ALLA RETE ELETTRICA



Le operazioni seguenti possono essere eseguite solo da personale professionalmente qualificato ed abilitato.

IMPORTANTE:

- il collegamento alla rete elettrica deve essere effettuato secondo le norme nazionali vigenti e da personale professionalmente qualificato ed abilitato
- prima di collegare l'apparecchio alla rete elettrica assicurarsi che la tensione di rete corrisponda a quella indicata in targa
- assicurarsi che l'apparecchio venga collegato ad un efficace impianto di messa a terra
- verificare che la portata elettrica dell'impianto sia adeguata alla potenza massima dell'apparecchio indicata in targa
- nel caso in cui l'apparecchio venga fornito provvisto di spina, predisporre un'apposita presa comandata da un interruttore magnetotermico onnipolare (7 di Fig. 4) con distanza di apertura dei contatti uguale o superiore a 3 mm, che consenta la disconnessione completa nelle condizioni della categoria di sovratensione III, conforme alle vigenti norme nazionali di sicurezza, munito di fusibili, con differenziale associato e posizionato in modo tale da poter essere facilmente raggiungibile. Inserire la spina nella presa comandata dall'interruttore (7 di Fig. 4)
- è possibile fare sostituire la spina da personale professionalmente qualificato ed abilitato, purché la stessa sia conforme alle vigenti norme nazionali di sicurezza
- nel caso in cui l'apparecchio venga fornito senza spina e si preveda di collegarlo in modo permanente alla rete elettrica, occorre predisporre un interruttore magnetotermico onnipolare (7 di Fig. 4) con distanza di apertura dei contatti uguale o superiore a 3 mm, che consenta la disconnessione completa nelle condizioni della categoria di sovratensione III, conforme alle vigenti norme nazionali di sicurezza, munito di fusibili, con differenziale associato e posizionato in modo tale da essere facilmente raggiungibile.

Questa operazione deve essere effettuata da un tecnico specializzato.

- si raccomanda di svolgere per tutta la sua lunghezza il cavo di alimentazione assicurandosi che non venga in nessun modo schiacciato
- nel caso in cui il cavo di alimentazione fosse danneggiato, deve essere sostituito da personale professionalmente qualificato usando un cavo speciale disponibile solo presso il Costruttore o i Centri di Assistenza Autorizzati

6. MESSA IN FUNZIONE



Le operazioni seguenti possono essere eseguite solo da personale professionalmente qualificato ed abilitato.

6.1 PULIZIA PARTI INTERNE

La pulizia dell'apparecchio è già stata effettuata in fabbrica. Si suggerisce tuttavia di effettuare un ulteriore lavaggio delle parti interne prima dell'uso, assicurandosi che il cavo di alimentazione non sia collegato.

Per le informazioni necessarie alle operazioni di pulizia, si rimanda ai capitoli di pulizia e sanificazione.

Per le operazioni di pulizia utilizzare un comune detersivo per stoviglie oppure una soluzione di acqua e aceto; al termine effettuare un eventuale risciacquo con abbondante acqua fredda ed eliminare il ghiaccio prodotto durante i 5 cicli successivi alla pulizia, oltre a quello eventualmente presente nel contenitore.

Si sconsiglia l'utilizzo di detersivi o polveri abrasive, a base di cloro e sostanze acide, che possano danneggiare le parti interessate.

6.2 AVVIAMENTO

Quando si avvia per la prima volta l'apparecchio o lo si riavvia dopo un periodo di non utilizzo, bisogna riempire manualmente la bacinella con acqua (Fig. 8).

L'operazione di carico si effettua aprendo lo sportello, alzando le bandierine (se presenti) e versando direttamente l'acqua nella bacinella interna. Per i cicli successivi l'acqua verrà caricata automaticamente.

Dopo che l'apparecchio è stato correttamente collegato alla rete elettrica, alla rete idrica ed al sistema di scarico dell'acqua, è possibile avviarlo procedendo come segue:

- a) aprire il rubinetto (8 di Fig. 4) di carico acqua
- b) inserire la spina (se prevista) nella presa e dare tensione agendo sull'interruttore (7 di Fig. 4) appositamente previsto in fase di installazione
- c) Avviare l'apparecchio premendo l'interruttore luminoso (16 di Fig. 3).

6.2.a AVVIAMENTO DEL MODELLO CON EROGAZIONE CONTINUA (Fig. 9)

Effettuare le operazioni a) e b) così come descritto al punto precedente quindi:

- togliere il tappo (17) di chiusura posto sul pannello frontale grigliato
- con l'utilizzo di un cacciavite a punta piatta ruotare in senso orario la vite di regolazione del timer fino al punto in cui si avverte uno scatto e la pompa dell'acqua si arresta
- ripetere la precedente operazione per tre volte consecutive intervallando ciascuna regolazione con un tempo di attesa di un minuto
- terminata questa operazione rimontare il tappo (17) di chiusura sul pannello anteriore grigliato, l'apparecchio inizierà automaticamente la produzione di ghiaccio

Per gli apparecchi collegati in modo permanente alla rete elettrica, dare tensione agendo sull'interruttore esterno all'apparecchio, appositamente previsto in fase di installazione.

6.3 PULIZIA PARTI IN ACCIAIO

La pulizia iniziale dell'apparecchio è già stata effettuata in fabbrica. Per le successive operazioni delle parti in acciaio della macchina, attenersi alle seguenti prescrizioni:

Evitare che soluzioni salate essicchino o rimangano stagnanti sulla superficie delle parti esterne in acciaio della macchina, perché possono dare origine a fenomeni di corrosione.

Evitare il contatto con materiale ferroso (paglietta, forchettoni, mestoli, raschietti, ecc.) per non causare inneschi di corrosione, da contaminazione di particelle ferrose portate in circolo nel recipiente.

Pulire accuratamente le superfici di acciaio inossidabile usando uno strofinaccio umido, acqua e sapone e comuni detersivi non abrasivi ed a base di cloro o ammoniacca.

7. PRINCIPALI CAUSE DI NON FUNZIONAMENTO

Nel caso in cui si verifichi una mancata produzione di ghiaccio, prima di richiedere l'intervento del Centro di Assistenza Autorizzato è bene controllare che:

- il rubinetto di carico acqua (8 di Fig. 4), previsto in fase di installazione, sia aperto
- non manchi l'energia elettrica, la spina (se prevista) sia correttamente inserita nella presa, l'interruttore (7 di Fig. 4) sia in posizione "ACCESO" ed il pulsante (16 di Fig. 3) sia illuminato Inoltre:
- in caso di eccessivo rumore, controllare che l'apparecchio non sia a contatto con mobili o lamiere che possano causare rumore o vibrazioni
- qualora si rilevassero eventuali tracce di acqua, controllare che il foro di scarico del contenitore non sia ostruito, che i tubi di carico e di

- scarico dell'acqua siano correttamente collegati e non presentino delle strozzature o lesioni
- verificare che la temperatura dell'aria o dell'acqua non superino i valori limite di installazione (vedere paragrafo 5.2)
 - verificare che il filtro ingresso acqua non sia ostruito (vedere paragrafo 9.1) • verificare che gli spruzzatori non siano incrostati dal calcare

Effettuate le verifiche di cui sopra, se la disfunzione dovesse permanere, è bene scollegare l'apparecchio dalla rete elettrica agendo sull'interruttore previsto in fase di installazione, staccare la spina (se prevista) dalla presa, chiudere il rubinetto di carico acqua e chiamare il Centro di Assistenza Autorizzato più vicino.

Per un più rapido ed efficiente intervento è importante, all'atto della chiamata, indicare con precisione il modello, il numero di matricola o il numero di costruzione, rilevabili sull'etichetta matricola (Fig. 1) dell'apparecchio e sulla copertina del presente manuale di istruzioni.

8. FUNZIONAMENTO

L'apparecchio è provvisto di un termostato nel contenitore di raccolta ghiaccio che arresta la produzione quando la sonda cui è collegato viene raggiunta dal ghiaccio accumulato nel contenitore.

Prelevando il ghiaccio dal contenitore il termostato riattiverà la produzione, creando così una nuova scorta di ghiaccio.

8.1 FUNZIONAMENTO MODELLO CON EROGAZIONE CONTINUA (Fig. 10)

L'apparecchio è fornito di un distributore di cubetti (18) situato sulla parte anteriore.

Per prelevare la quantità di ghiaccio desiderata, è sufficiente avvicinare un bicchiere o un contenitore adatto e premere leggermente l'apposito pulsante (19) che comanda l'erogazione.

8.1.a REGOLAZIONE QUANTITÀ DOSATA (Fig. 11)

!! IMPORTANTE:

- le operazioni seguenti possono essere effettuate solamente da un tecnico specializzato dopo avere scollegato l'apparecchio dalla rete elettrica
- tutte le operazioni che prevedono la manipolazione di particolari in lamiera dovranno essere effettuate indossando dei guanti idonei ad evitare di tagliarsi

L'apparecchio è provvisto di un dispositivo elettronico per la regolazione della quantità di ghiaccio distribuita ad ogni prelievo. Per aumentare o diminuire il tempo di erogazione e proporzionalmente la quantità di ghiaccio erogata, effettuare le seguenti operazioni:

- togliere la bacinella (20)
- allentare le viti (21) del pannello anteriore utilizzando un cacciavite con punta a croce
- sfilare il pannello anteriore tirandolo verso l'alto
- ruotare la manopola (22) posta sul dispositivo elettronico in senso orario per aumentare la quantità di ghiaccio erogata ad ogni pressione dell'apposito pulsante ed in senso antiorario per diminuirla

8.2 MODELLO CON DISTRIBUTORE DI ACQUA FREDDA (Fig. 12)

L'apparecchio è dotato di un distributore di acqua fredda situato lateralmente al contenitore del ghiaccio.

Per prelevare l'acqua raffreddata, è sufficiente avvicinare un bicchiere e premere leggermente l'apposito pulsante (23) che comanda l'erogazione, rilasciando il pulsante il flusso di acqua si interrompe.

Qualora l'apparecchio sia già completo di un filtro posto sul circuito del distributore dell'acqua fredda, si raccomanda di leggere attentamente le relative istruzioni specifiche riportate sull'etichetta del filtro e di rispettare i tempi di sostituzione raccomandati dal costruttore del filtro stesso.

9. MANUTENZIONE

9.1 PULIZIA FILTRO ELETTROVALVOLA DI CARICO ACQUA (Fig. 13)

⚠ Tutte le operazioni descritte in questo paragrafo devono essere effettuate dopo aver tolto l'alimentazione elettrica ed idrica così come descritto per le operazioni precedenti, da personale professionalmente abilitato e qualificato.

⚠ Pulire almeno ogni 2 mesi il filtro (24) posto sull'elettrovalvola carico acqua attenendosi alle istruzioni che seguono:

- **togliere l'alimentazione elettrica** agendo sull'interruttore (7 di Fig. 4) previsto in fase di installazione e scollegare (se prevista) la spina dalla presa
- **togliere l'alimentazione idrica** agendo sul rubinetto di carico (8 di Fig. 4) previsto in fase di installazione
- svitare la ghiera filettata (14) del tubo di carico acqua posta all'uscita dell'elettrovalvola situata nella parte posteriore dell'apparecchio
- estrarre, con l'ausilio di una pinza, il filtro (24) dalla propria sede senza danneggiare l'attacco del tubo di carico acqua
- togliere eventuali residui mettendo il filtro sotto ad un getto d'acqua, se troppo sporco sostituirlo

Una volta effettuata l'operazione di pulizia, rimontare il filtro ed il tubo di carico acqua avendo cura di seguire le precauzioni già evidenziate all'inizio del presente manuale di istruzioni.

Terminata la precedente operazione, riattivare l'alimentazione elettrica ed idrica.

9.2 MODELLI CON CONDENSAZIONE AD ARIA (Fig. 14)


Per i modelli con condensazione ad aria è molto importante tenere pulito il condensatore alettato ed il relativo filtro esterno (se presente).


Far effettuare la pulizia del condensatore alettato, almeno ogni 2 mesi, da un Centro di Assistenza Autorizzato che potrà inserire l'operazione nell'ambito dei programmi di manutenzione.

La pulizia del filtro esterno (dove presente) deve essere effettuata almeno una volta al mese, attenendosi alle seguenti istruzioni:


- fermare l'apparecchio e **togliere l'alimentazione elettrica**, agendo sull'interruttore (7 di Fig. 4) previsto in fase di installazione • aprire la griglia in plastica
- asportare il filtro e tenerlo lontano dall'apparecchio
- rimuovere la polvere dal filtro soffiando con aria compressa
- riposizionare il filtro nella propria sede e chiudere la griglia in plastica

9.3 OPERAZIONI DI PULIZIA E DI SANITIZZAZIONE

 **Le operazioni seguenti possono essere eseguite solo da personale professionalmente qualificato ed abilitato. È disponibile presso il Vostro rivenditore un kit di pulizia e sanitizzazione appositamente formulato per questo apparecchio.**

 **Non utilizzare sostanze corrosive per eliminare il calcare dall'apparecchio in quanto, oltre a far decadere qualsiasi forma di garanzia, causano gravi danni ai materiali ed ai componenti dell'apparecchio.**

 **Non utilizzare getti d'acqua per pulire l'apparecchio.**

 **Tutte le operazioni di pulizia devono essere effettuate dopo aver tolto l'alimentazione elettrica ed idrica così come descritto per le operazioni precedenti, da personale professionalmente abilitato e qualificato.**

 **Attenersi alle istruzioni indicate nel manuale di pulizia e sanitizzazione fornito con questo apparecchio.**

 **IMPORTANTE:**

Tutto il ghiaccio prodotto durante i 5 cicli successivi alle operazioni di pulizia e sanitizzazione, oltre a quello ancora eventualmente presente nel contenitore, deve essere eliminato.

La sanitizzazione completa può essere però effettuata esclusivamente dai Centri di Assistenza Autorizzati e deve essere fatta con frequenza variabile in funzione delle condizioni di utilizzo dell'apparecchio, delle caratteristiche chimico-fisiche dell'acqua e dopo ogni periodo di non utilizzo dell'apparecchio.

Vi consigliamo di richiedere al Distributore che Vi ha venduto questo apparecchio un contratto di manutenzione periodica che preveda:

- pulizia del condensatore
- pulizia del filtro posto sull'elettrovalvola carico acqua
- pulizia del contenitore di raccolta ghiaccio
- controllo dello stato di carica del gas frigorifero
- controllo del ciclo di funzionamento
- sanitizzazione dell'apparecchio

10. PULIZIA AUTOMATICA (FUNZIONE OPZIONALE)

Le seguenti avvertenze ed istruzioni sono applicabili al produttore di ghiaccio avente la funzione di autolavaggio (funzione optional). La frequenza degli interventi di pulizia e di sanitizzazione può variare in funzione di:

- temperatura e condizioni ambientali
- temperatura e qualità dell'acqua (durezza, presenza di sabbia, ecc.)
- quantità di ghiaccio prodotto, ovvero tempo di utilizzo del produttore di ghiaccio
- periodi di non utilizzo del produttore di ghiaccio


PER GARANTIRE UNA CORRETTA PULIZIA E SANITIZZAZIONE DEL PRODUTTORE DI GHIACCIO, ESEGUIRE LE OPERAZIONI RIPORTATE NEL PRESENTE MANUALE ALMENO UNA VOLTA AL MESE.

ATTENZIONE:

- le operazioni descritte in questo manuale devono essere effettuate solo ed esclusivamente da personale professionalmente qualificato ed abilitato
- il produttore di ghiaccio deve essere installato in ambienti igienicamente puliti, evitare locali quali cantine o ripostigli in quanto il non rispetto dei requisiti igienici favorisce la formazione e la proliferazione di forme batteriche all'interno del produttore di ghiaccio
- è disponibile presso il Vostro rivenditore un kit di pulizia e di sanitizzazione appositamente formulato per questo apparecchio
- non utilizzare sostanze corrosive per eliminare il calcare dall'apparecchio in quanto, oltre a far decadere qualsiasi forma di garanzia, causano gravi danni ai materiali ed ai componenti dell'apparecchio
- tutte le operazioni che prevedono la manipolazione di particolari in lamiera devono essere effettuate indossando dei guanti idonei ad evitare di tagliarsi
- tutte le operazioni di pulizia e di sanitizzazione devono essere effettuate indossando dei guanti idonei a proteggere la pelle dalle sostanze utilizzate
- durante le operazioni di pulizia e di sanitizzazione proteggere con occhiali idonei gli occhi da eventuali spruzzi delle sostanze utilizzate
- evitare di versare acqua o soluzioni sui cablaggi elettrici e sul cavo di alimentazione

Procedere nel seguente modo:

1. attendere la caduta dei cubetti, spegnere l'apparecchio, scollegarlo dalla rete elettrica ed aprire lo sportello
2. svuotare completamente il contenitore dal ghiaccio presente
3. rimuovere il pannello porta bandierine (1 di Fig. 15), lo scivolo cubetti (2 di Fig. 15) ed estrarre il tubo di troppo pieno (3 di Fig. 15) per scaricare l'acqua presente nella bacinella
4. riposizionare il tubo di troppo pieno e riempire la bacinella con una soluzione al 25% di acqua e aceto bianco. Fare riferimento alla tabella per la quantità di soluzione necessaria in funzione della produzione giornaliera (Fig. 16)
5. riposizionare lo scivolo cubetti ed il pannello porta bandierine
6. chiudere lo sportello e far funzionare l'apparecchio per cinque periodi di un minuto ciascuno, intervallandoli con un periodo di fermo di cinque minuti

 **ATTENZIONE:** Durante i cicli di pulizia è necessario che la pompa sia in funzione (verificare che l'acqua venga spruzzata). In caso contrario agire immediatamente sulla vite di regolazione del timer, girandola in senso orario finché l'indicatore sul perno esce dalla zona indicata con DEFROST.

Per raggiungere il timer allentare le viti del pannello anteriore con un cacciavite con punta a stella, sfilare il pannello anteriore tirandolo verso l'alto e regolare il timer con l'utilizzo di un cacciavite con punta piatta (Fig. 17).

7. fermare e scollegare la macchina dalla rete elettrica e dalla rete idrica
8. smontare il top dall'apparecchio sollevando la parte posteriore e sfilandolo dai ganci anteriori (Fig. 18). **NOTA:** su alcuni modelli il top è fissato al pannello posteriore dell'apparecchio con una vite che deve essere tolta prima di sollevare il top e riposizionata al termine delle operazioni di pulizia e sanitizzazione
9. rimuovere il pannello copri evaporatore (Fig. 19) e pulire con la soluzione di acqua e aceto la parte superiore dell'evaporatore, il contenitore, il pannello copri evaporatore e lo sportello
10. rimuovere gli eventuali sedimenti dall'evaporatore e dal pannello copri evaporatore utilizzando un pennello con setole morbide e una spugna non abrasiva
11. versare abbondante acqua fredda sull'evaporatore e far confluire, con l'aiuto del pennello, i sedimenti rimossi nella sottostante bacinella facendo attenzione a non ostruire i fori presenti sul fondo dell'evaporatore. Durante la pulizia dell'evaporatore fare attenzione a:
 - non piegare le serpentine
 - non sfilare i tubi di adduzione dell'acqua
 - non rimuovere il termostato dell'evaporatore
12. rimuovere (Fig. 15) e pulire con un comune detersivo per stoviglie:
 - il pannello porta bandierine (1)
 - lo scivolo cubetti (2)
 - il tubo di troppo pieno (3)
 - la rampa spruzzatori (4), avendo cura di togliere i tappi laterali (5)
 - il tubo di alimentazione della rampa spruzzatori (6)
 - il filtro pompa (7)
13. pulire con lo stesso detersivo per stoviglie:
 - il pannello copri evaporatore
 - la bacinella interna
 - il contenitore
 - lo sportello
14. risciacquare con abbondante acqua fredda le parti precedentemente pulite
15. risciacquare e rimontare (Fig. 15):
 - il filtro pompa (7)
 - il tubo di alimentazione della rampa spruzzatori (6)
 - la rampa spruzzatori (4), dopo avere riposizionato i tappi laterali (5)
 - il tubo di troppo pieno (3)
 - il pannello copri evaporatore (Fig. 19)

16. apprestarsi ad eseguire le operazioni di sanitizzazione descritte nel capitolo successivo

11. SANITIZZAZIONE AUTOMATICA (FUNZIONE OPZIONALE)

Utilizzare una soluzione di 200 mg/l di ipoclorito di sodio ed acqua oppure una delle soluzioni comunemente utilizzate per la disinfezione dei poppatoi, in questo caso verificare che il prodotto sanitizzante sia:

- autorizzato dal Ministero della Sanità nazionale
- utilizzabile su macchine alimentari
- non dannoso per i materiali ed i componenti di questo apparecchio

Per le modalità d'impiego e per le concentrazioni, attenersi a quanto riportato sulla confezione e raccomandato dal produttore. Si consiglia di utilizzare la soluzione ad una temperatura di 25°C.

1. riempire la bacinella con la soluzione sanitizzante. Fare riferimento alla tabella per la quantità di soluzione necessaria in funzione della produzione giornaliera (Fig. 16)
2. rimontare lo scivolo cubetti (2 di Fig. 15) ed il pannello porta bandierine (1 di Fig. 15)

⚠ Prima di collegare l'apparecchio alla rete elettrica accertarsi che tutti i cavi ed i cablaggi elettrici siano perfettamente asciutti.

3. far funzionare il produttore di ghiaccio per cinque periodi di un minuto ciascuno, intervallandoli con un periodo di fermo di cinque minuti

⚠ ATTENZIONE: Durante i cicli di sanitizzazione è necessario che la pompa sia in funzione (verificare che l'acqua venga spruzzata). In caso contrario agire immediatamente sulla vite di regolazione del timer, girandola in senso orario finché l'indicatore sul perno esce dalla zona indicata con DEFROST.

Per raggiungere il timer allentare le viti del pannello anteriore con un cacciavite con punta a stella, sfilare il pannello anteriore tirandolo verso l'alto e regolare il timer con l'utilizzo di un cacciavite con punta piatta (Fig. 17).

4. fermare la macchina scollegandola dalla rete elettrica e dalla rete idrica
5. rimuovere il pannello copri evaporatore (Fig. 19)
6. versare e distribuire con un pennello la soluzione sanitizzante sulla parte superiore dell'evaporatore e risciacquare con abbondante acqua fredda
7. smontare (Fig. 15) ed immergere nella soluzione sanitizzante per 30 minuti:
 - il pannello porta bandierine (1)
 - lo scivolo cubetti (2)
 - il tubo di troppo pieno (3)
 - la rampa spruzzatori (4) ed i tappi laterali (5), dopo averli tolti dalla rampa
 - il tubo di alimentazione della rampa spruzzatori (6)
 - il filtro pompa (7)
 - il pannello copri evaporatore (Fig. 19)
8. passare con una spugna ed un pennello la soluzione sanitizzante sulle pareti del contenitore e sullo sportello
9. scaricare la soluzione sanitizzante rimasta nel corpo pompa immettendo acqua in pressione nel tubo di aspirazione e verificando che l'acqua esca dal tubo di mandata (Fig. 20)
10. risciacquare con abbondante acqua fredda la bacinella interna, lo sportello ed il contenitore
11. risciacquare accuratamente sotto ad un getto d'acqua lo scivolo cubetti, il pannello copri evaporatore, la rampa spruzzatori ed i relativi tappi laterali, il pannello porta bandierine, il tubo di troppo pieno, il filtro pompa ed il tubo di alimentazione della rampa spruzzatori
12. rimontare i pezzi precedentemente smontati
13. riposizionare il top, fissandolo al pannello posteriore con la vite se presente

A questo punto il produttore di ghiaccio può essere riattivato seguendo quanto specificato sul manuale di istruzioni.

⚠ ATTENZIONE: Tutto il ghiaccio prodotto durante i primi cinque cicli successivi alle operazioni di pulizia e di sanitizzazione deve essere eliminato.

11.1 SOLO PER PRODUTTORE DI GHIACCIO CON EROGAZIONE CONTINUA

Per accedere alle parti interne, dopo aver smontato il top dell'apparecchio (Fig. 18), rimuovere il pannello frontale superiore seguendo le indicazioni di Fig. 21.

In aggiunta alle operazioni descritte nei capitoli 10 e 11, per effettuare la pulizia e la sanitizzazione della cella di raccolta ghiaccio è necessario (Fig. 22):

1. inclinare l'apparecchio verso la parte anteriore posizionando uno spessore di almeno 4 cm sotto i piedini posteriori
2. posizionare una bacinella sotto il condotto di erogazione dei cubetti (8 di fig. 16)
3. alzare il tubo di scarico fino a superare l'altezza dell'apparecchio
4. versare la soluzione di acqua e aceto sulla vite di trasporto dei cubetti fino a quando la soluzione esce dal condotto di erogazione dei cubetti (8 di fig. 16)
5. lasciare la soluzione all'interno della cella per almeno 30 minuti quindi scaricare la soluzione riportando il tubo di scarico nella posizione originaria
6. passare con una spugna ed un pennello la soluzione di acqua e aceto sulle pareti della cella di raccolta ghiaccio e sulla vite di trasporto dei cubetti, evitando di imprimere rotazioni che potrebbero danneggiare il motorino di trascinamento
7. ripetere le operazioni riportate dal numero 3 al numero 6 utilizzando la soluzione sanificante
8. risciacquare con abbondante acqua fredda le pareti della cella di raccolta ghiaccio
9. risciacquare la vite di trasporto cubetti ed il fondo della cella utilizzando acqua fredda, lasciandola fluire a lungo dal condotto di erogazione dei cubetti (8 di fig. 16)
10. scaricare l'acqua rimasta sul fondo della cella riportando il tubo di scarico nella posizione originaria

11.2 SOLO PER PRODUTTORE DI GHIACCIO CON FINITURE IN ABS (Fig. 23)

Per accedere alla bacinella interna, all'evaporatore ed alla vite di regolazione del timer:

- togliere la mascherina che copre le viti
- rimuovere le viti utilizzando un cacciavite con punta a stella
- aprire lo sportello anteriore e sfilare il mobile in ABS

11.3 SOLO PER PRODUTTORE DI GHIACCIO CON PRODUZIONE DI 21 kg/24h

Effettuare le operazioni di pulizia e di sanitizzazione come descritto nei capitoli 2 e 3.

Per raggiungere il filtro pompa (Fig. 24):

- rimuovere il pannello porta bandierine (1), lo scivolo cubetti (2) ed estrarre il tubo di troppo pieno (3) per scaricare l'acqua presente nella bacinella
- scollegare i tubi di collegamento pompa (10) e rampa spruzzatori (11)
- svitare la ghiera filettata (9)

Per accedere al lato pompa della bacinella interna:

- rimuovere il pannello posteriore allentando le viti di fissaggio e sfilandolo verso l'alto (Fig. 25) • rimuovere il tubo di collegamento pompa (10 di Fig. 24)
- liberare il cablaggio della pompa (12 di Fig. 26) e rimuovere l'assieme pompa situato sul lato destro dell'evaporatore sollevandolo dalla propria sede, prestando attenzione a non danneggiare i collegamenti elettrici (Fig. 26)
- passare con una spugna la soluzione di acqua e aceto e la soluzione sanificante sulle pareti del contenitore della pompa, facendo attenzione a non bagnare le parti elettriche
- al termine delle operazioni di pulizia e di sanitizzazione della bacinella rimontare la pompa facendo attenzione a collegare correttamente il tubo di collegamento rampa spruzzatori (10 di Fig. 24), il tubo di collegamento pompa (11 di Fig. 24) e a bloccare nuovamente il cablaggio della pompa (12 di Fig. 26)

11.4 SOLO PER PRODUTTORE DI GHIACCIO CON EROGATORE DI ACQUA FREDDA

Effettuare le operazioni di pulizia e di sanitizzazione come descritte nei capitoli 10 e 11, rimuovendo per le operazioni di pulizia e di sanitizzazione anche i seguenti componenti (Fig. 27):

- serpentina di raffreddamento acqua (13)
- griglia di copertura della serpentina (14)

Risciacquare abbondantemente la parte interna della serpentina di raffreddamento facendo circolare acqua fredda in pressione.

Pulire e sanificare la zona dell'erogatore dell'acqua fredda.

Per accedere alla vite di regolazione del timer dei modelli con produzione di 21 kg/24h (Fig. 28):

- rimuovere la vite che fissa il top al pannello posteriore
- sollevare la parte posteriore del top e sfilarlo dai ganci anteriori
- regolare il timer utilizzando un cacciavite con la punta piatta

Per accedere al filtro pompa ed al lato pompa della bacinella interna fare riferimento al capitolo 6.

11.5 SOLO PER PRODUTTORE DI GHIACCIO CON SISTEMA EVAPORATORE VERTICALE

Effettuare le operazioni di pulizia e di sanitizzazione come descritto nei capitoli 10 e 11 attenendosi alle seguenti indicazioni:

- per rimuovere i copri evaporatore (15), lo scivolo cubetti (2) ed estrarre il tubo di troppo pieno (3) fare riferimento alla Fig. 29
- per rimuovere la rampa spruzzatori (4) ed i relativi tappi laterali (5) fare riferimento alla Fig. 30
- per pulire e sanificare il filtro pompa (7) fare riferimento alla Fig. 30
- pulire sia la parte anteriore che posteriore dell'evaporatore utilizzando una spazzola con setole morbide
- pulire e sanificare il pannello basculante (16) di Fig. 30

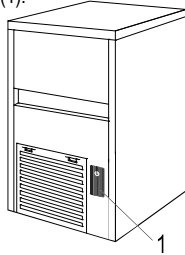
12. TIMER ELETTRONICO (FUNZIONE OPZIONALE)

12.1 AVVIAMENTO

Dopo che l'apparecchio è stato correttamente collegato alla rete elettrica, alla rete idrica ed al sistema di scarico dell'acqua, è possibile avviarlo procedendo come segue:

- aprire il rubinetto di carico acqua (8 di Fig. 4)
- inserire la spina (se prevista) nella presa e dare tensione agendo sull'interruttore appositamente previsto in fase di installazione (7 di Fig. 4)

Avviare l'apparecchio premendo il tasto (1).

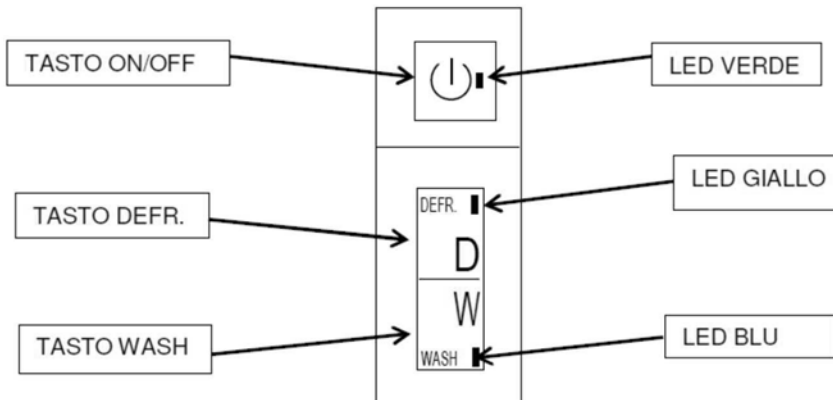


Per gli apparecchi collegati in modo permanente alla rete elettrica, dare tensione agendo sull'interruttore esterno all'apparecchio, appositamente previsto in fase di installazione.

12.2 FUNZIONAMENTO

L'apparecchio è provvisto di un termostato nel contenitore di raccolta ghiaccio che arresta la produzione quando la sonda cui è collegato viene raggiunta dal ghiaccio accumulato nel contenitore.

Prelevando il ghiaccio dal contenitore il termostato riattiverà la produzione, creando così una nuova scorta di ghiaccio.



TASTO ON/OFF:	accensione o spegnimento dell'apparecchio - LED VERDE
TASTO DEFR.:	permette l'inizio della fase di sbrinamento dell'apparecchio - LED GIALLO
TASTO WASH:	permette di far iniziare e/o terminare il ciclo di lavaggio automatico - LED BLU

Alla prima accensione del produttore tramite la pressione del tasto ON/OFF, il led verde lampeggerà per una durata di 3 minuti; durante questo periodo avviene il carico acqua in bacinella.

Terminati i 3 minuti, il produttore di ghiaccio entra in fase di sbrinamento, led giallo acceso fisso e led verde acceso fisso. Una volta completato lo sbrinamento inizia la fase di ciclo produzione ghiaccio con il solo led verde acceso fisso.

È possibile mandare in qualsiasi momento la macchina in sbrinamento con la pressione del tasto "DEFR.": si accenderà il led giallo fisso.



Tale operazione deve essere eseguita da personale professionalmente qualificato ed abilitato.

Alla pressione del tasto "WASH" in qualsiasi fase si trovi il produttore, esso entrerà nella fase di lavaggio evidenziata dall'accensione del led blu lampeggiante.



⚠ ATTENZIONE: Premere il tasto "WASH" mediante uno strumento di materiale plastico con punta arrotondata, con una leggera pressione. (Fig. 3). Vietato l'uso di cacciaviti o strumenti similari.

Il ciclo di lavaggio è così composto: sbrinamento (led giallo acceso fisso + led verde acceso fisso + led blu lampeggiante);

30 minuti funzionamento solo della pompa (led verde acceso fisso + led blu lampeggiante);

60 minuti funzionamento elettrovalvola ingresso acqua e pompa (led verde acceso fisso + led blu lampeggiante).

Al termine del ciclo di lavaggio il produttore ritorna nella fase in cui si trovava prima della pressione del tasto "WASH".

È possibile uscire in qualsiasi momento dalla fase di lavaggio premendo il tasto "WASH" o il tasto "DEFER".

13 PULIZIA PRODOTTO CON TIMER ELETTRONICO (FUNZIONE OPZIONALE)

Per effettuare la pulizia e la sanitizzazione dell'apparecchio, seguire le indicazioni di seguito fornite:

13.1 PULIZIA:

1. attendere la caduta dei cubetti, svuotare completamente il contenitore dal ghiaccio presente
2. rimuovere il pannello porta bandierine (1 di Fig. 15), lo scivolo cubetti (2 di Fig. 15) ed estrarre il tubo di troppo pieno (3 di Fig. 15) per scaricare l'acqua presente nella bacinella
3. riposizionare il tubo di troppo pieno e riempire la bacinella con una soluzione al 25% di acqua e aceto bianco. Fare riferimento alla tabella per la quantità di soluzione necessaria in funzione della produzione giornaliera (Fig. 16)
4. riposizionare lo scivolo cubetti ed il pannello porta bandierine
5. mediante utensile di materiale plastico e con punta arrotondata, premere il tasto "W" (lavaggio) attraverso l'apposito foro posto sotto il tasto "ON/OFF". (Fig. 17)
Il LED blu inizia a lampeggiare. La macchina effettuerà un ciclo completo di lavaggio e di risciacquo
6. terminato il ciclo di lavaggio, rimuovere il pannello porta bandierine (1 di Fig. 15), lo scivolo cubetti (2 di Fig. 15) ed estrarre il tubo di troppo pieno (3 di Fig. 15) per scaricare l'acqua presente nella bacinella
7. fermare e scollegare la macchina dalla rete elettrica e dalla rete idrica
8. rimuovere il pannello copri evaporatore (Fig. 19) e pulire con la soluzione di acqua e aceto la parte superiore dell'evaporatore, il contenitore, il pannello copri evaporatore e lo sportello
9. rimuovere gli eventuali sedimenti dall'evaporatore e dal pannello copri evaporatore utilizzando un pennello con setole morbide e una spugna non abrasiva
10. versare abbondante acqua fredda sull'evaporatore e far confluire, con l'aiuto del pennello, i sedimenti rimossi nella sottostante bacinella facendo attenzione a non ostruire i fori presenti sul fondo dell'evaporatore. Durante la pulizia dell'evaporatore fare attenzione a:
 - non piegare le serpentine
 - non sfilare i tubi di adduzione dell'acqua
 - non rimuovere il termostato dell'evaporatore
11. rimuovere (Fig. 15) e pulire con un comune detersivo per stoviglie:
 - il pannello porta bandierine (1)
 - lo scivolo cubetti (2)
 - il tubo di troppo pieno (3)
 - la rampa spruzzatori (4), avendo cura di togliere i tappi laterali (5)
 - il tubo di alimentazione della rampa spruzzatori (6)
 - il filtro pompa (7)
12. pulire con lo stesso detersivo per stoviglie:
 - il pannello copri evaporatore
 - la bacinella interna
 - il contenitore
 - lo sportello
13. risciacquare con abbondante acqua fredda le parti precedentemente pulite
14. risciacquare e rimontare (Fig. 15):
 - il filtro pompa (7)
 - il tubo di alimentazione della rampa spruzzatori (6)
 - la rampa spruzzatori (4), dopo avere riposizionato i tappi laterali (5)
 - il tubo di troppo pieno (3)
 - il pannello copri evaporatore (Fig. 19)

15. apprestarsi ad eseguire le operazioni di sanitizzazione descritte nel capitolo successivo

13.2 SANITIZZAZIONE:


Utilizzare una soluzione di 200 mg/l di ipoclorito di sodio ed acqua oppure una delle soluzioni comunemente utilizzate per la disinfezione dei poppatoi, in questo caso verificare che il prodotto sanitizzante sia:

- autorizzato dal Ministero della Sanità nazionale
- utilizzabile su macchine alimentari
- non dannoso per i materiali ed i componenti di questo apparecchio

Per le modalità d'impiego e per le concentrazioni, attenersi a quanto riportato sulla confezione e raccomandato dal produttore. Si consiglia di utilizzare la soluzione ad una temperatura di 25°C.

1. rimuovere il pannello porta bandierine (1 di Fig. 15), lo scivolo cubetti (2 di Fig. 15) ed estrarre il tubo di troppo pieno (3 di Fig. 15) per scaricare l'acqua eventualmente presente nella bacinella
2. riposizionare il tubo di troppo pieno e riempire la bacinella con la soluzione sanitizzante. Fare riferimento alla tabella per la quantità di soluzione necessaria in funzione della produzione giornaliera (Fig. 16)
3. rimontare lo scivolo cubetti (2 di Fig. 15) ed il pannello porta bandierine (1 di Fig. 15)
4. mediante utensile di materiale plastico e con punta arrotondata, premere il tasto "W" (lavaggio) attraverso l'apposito foro posto sotto il taso "ON/OFF". (Fig. 17).
Il LED blu inizia a lampeggiare. La macchina effettuerà un ciclo completo di lavaggio e di risciacquo
5. fermare la macchina scollegandola dalla rete elettrica e dalla rete idrica
6. rimuovere il pannello copri evaporatore (Fig. 19)
7. versare e distribuire con un pennello la soluzione sanitizzante sulla parte superiore dell'evaporatore e risciacquare con abbondante acqua fredda
8. smontare (Fig. 15) ed immergere nella soluzione sanitizzante per 30 minuti:
 - il pannello porta bandierine (1)
 - lo scivolo cubetti (2)
 - il tubo di troppo pieno (3)
 - la rampa spruzzatori (4) ed i tappi laterali (5), dopo averli tolti dalla rampa
 - il tubo di alimentazione della rampa spruzzatori (6)
 - il filtro pompa (7)
 - il pannello copri evaporatore (Fig. 19)
9. passare con una spugna ed un pennello la soluzione sanitizzante sulle pareti del contenitore e sullo sportello
10. scaricare la soluzione sanitizzante rimasta nel corpo pompa immettendo acqua in pressione nel tubo di aspirazione e verificando che l'acqua esca dal tubo di mandata (Fig. 20)
11. risciacquare con abbondante acqua fredda la bacinella interna, lo sportello ed il contenitore
12. risciacquare accuratamente sotto ad un getto d'acqua lo scivolo cubetti, il pannello copri evaporatore, la rampa spruzzatori ed i relativi tappi laterali, il pannello porta bandierine, il tubo di troppo pieno, il filtro pompa ed il tubo di alimentazione della rampa spruzzatori
13. rimontare i pezzi precedentemente smontati
14. riposizionare il top, fissandolo al pannello posteriore con la vite se presente

A questo punto il produttore di ghiaccio può essere riattivato seguendo quanto specificato sul manuale di istruzioni.

 **ATTENZIONE:** Tutto il ghiaccio prodotto durante i primi cinque cicli successivi alle operazioni di pulizia e di sanitizzazione deve essere eliminato.

14. PERIODO DI INATTIVITA'

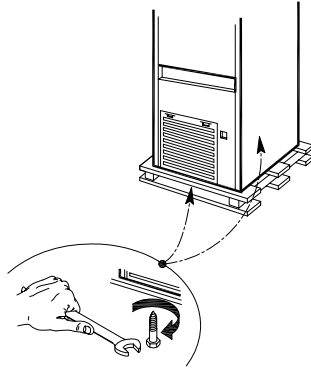
Qualora si preveda un periodo di tempo durante il quale l'apparecchio non verrà utilizzato, si dovrà:

- scollegare l'apparecchio dalla rete elettrica agendo sull'interruttore (7 di Fig. 4) e staccare la spina dalla presa (se prevista)
- scollegare l'apparecchio dalla rete idrica agendo sul rubinetto di carico acqua (8 di Fig. 4)
- eseguire tutte le operazioni previste per la manutenzione periodica dell'apparecchio (vedere capitolo 9)
- svuotare la bacinella interna sollevando le bandierine (se presenti) ed estraendo il tubo di troppo pieno
- svuotare il corpo della pompa soffiando con aria compressa nel tubo di adduzione dell'acqua alla rampa spruzzatori
- eseguire la pulizia del filtro dell'elettrovalvola di carico acqua come descritto nel capitolo 9.1
- eseguire la pulizia del filtro del condensatore ad aria (se presente) come descritto nel capitolo 9.2

1



2



3



4



5

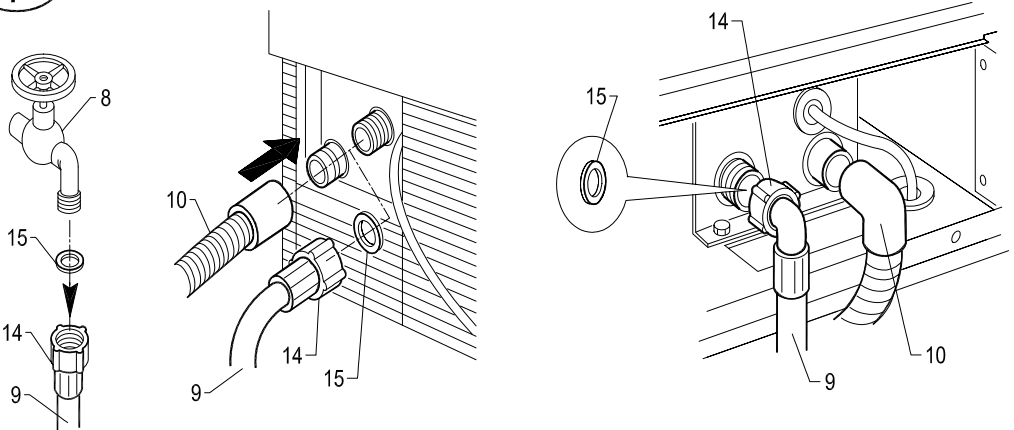


L	W	H	X	Y
540 mm	430 mm	470 mm	144 mm	31 mm
595 mm	510 mm	502 mm	181 mm	35 mm
705 mm	625 mm	560 mm	291 mm	35 mm

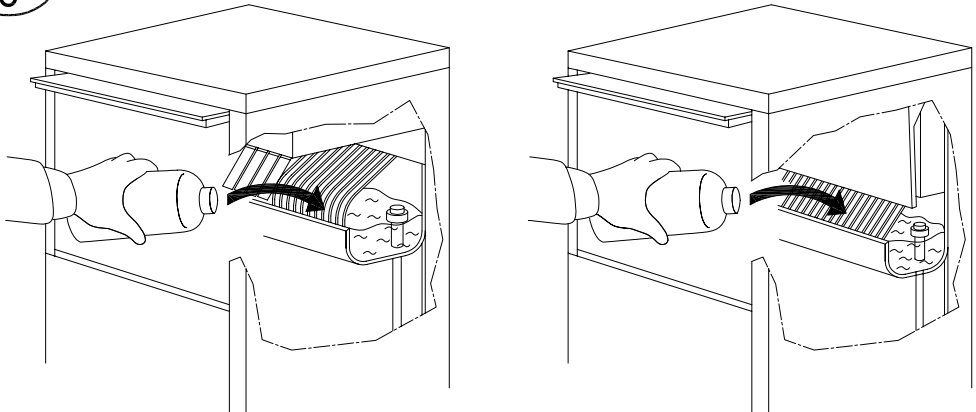
6



7



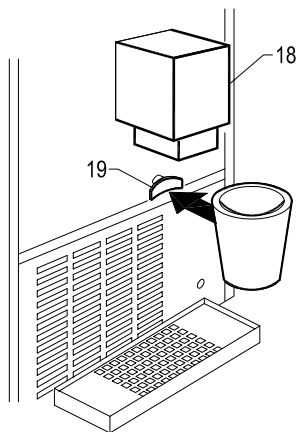
8



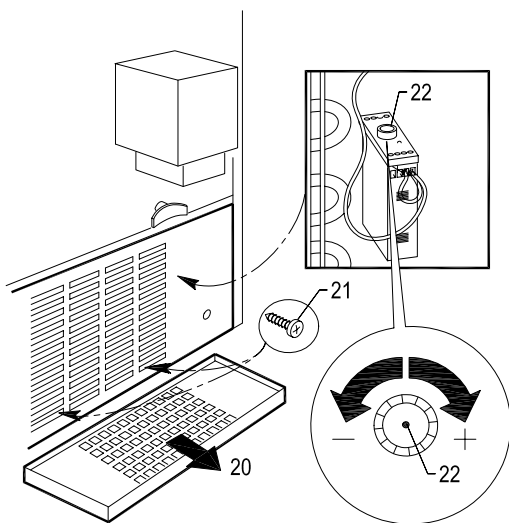
9



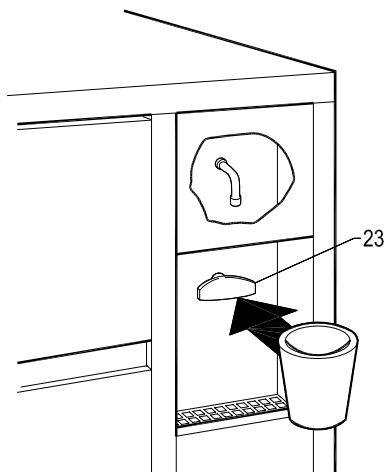
10



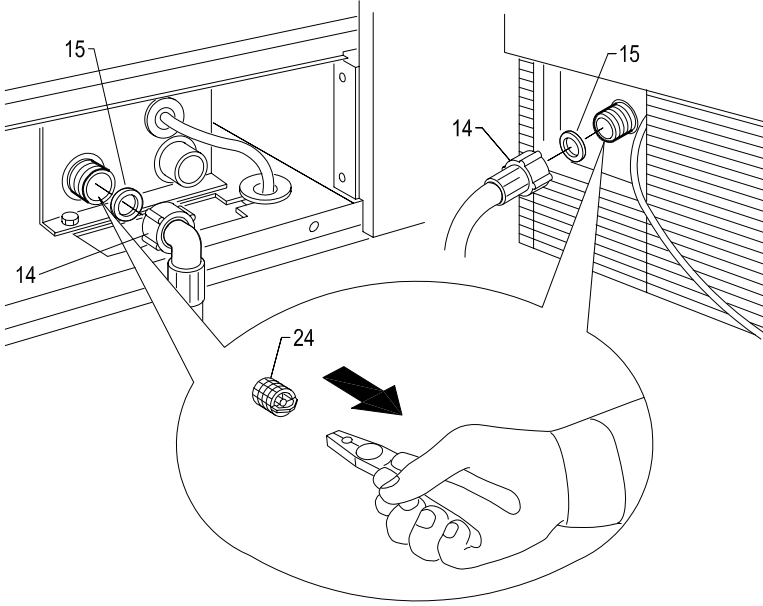
11



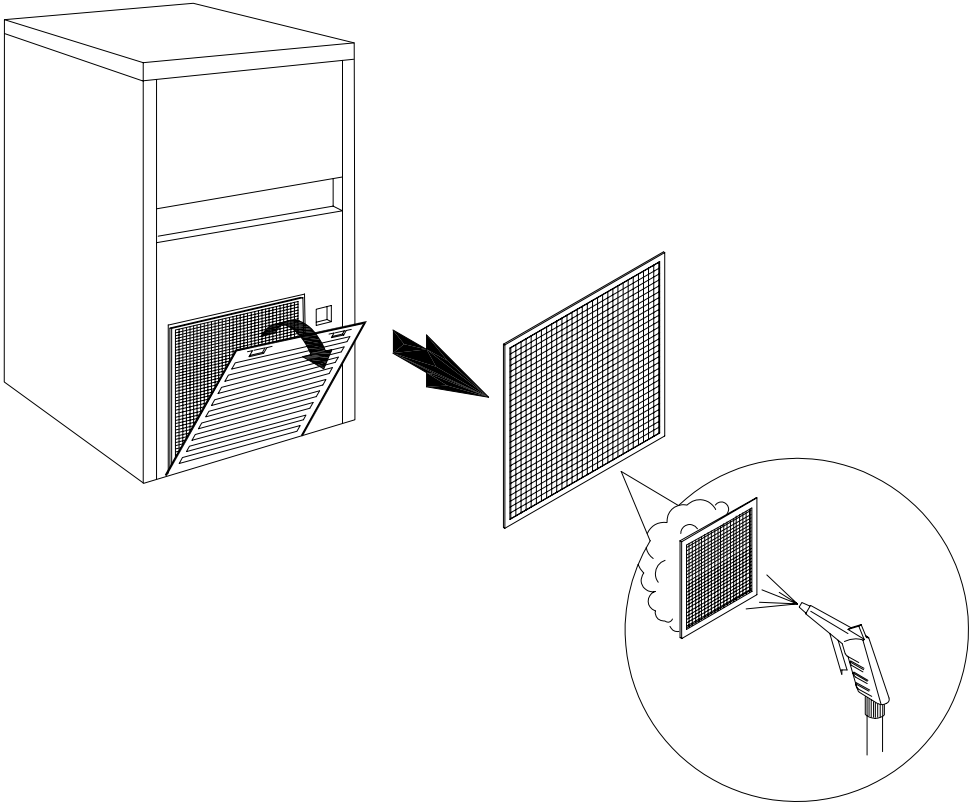
12



13



14


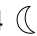



15

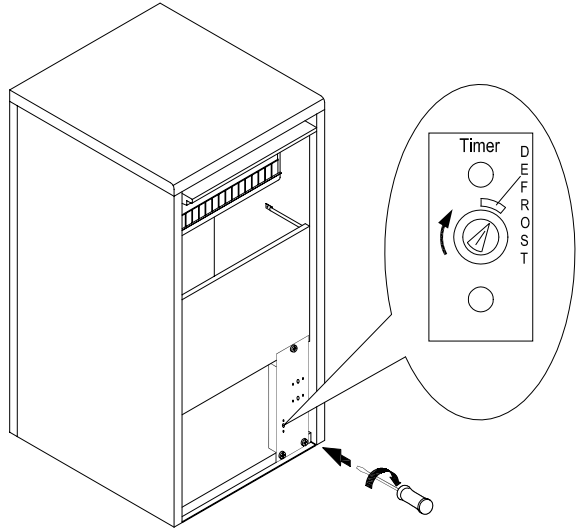
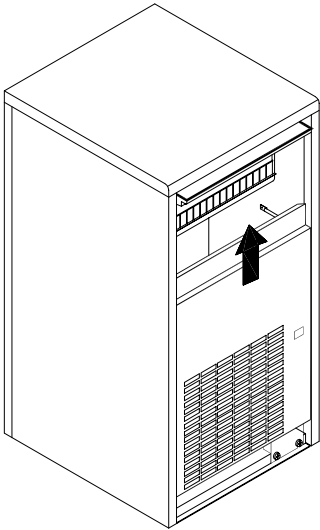


16

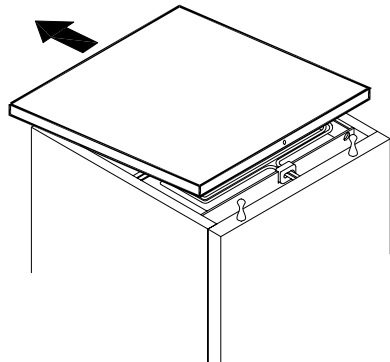
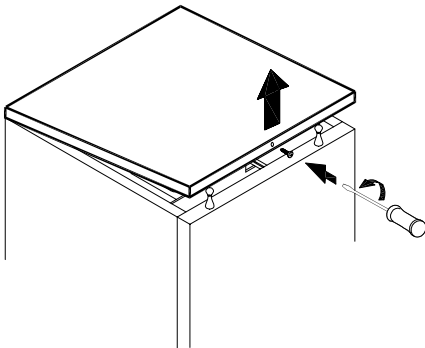


 24 	21 - 28	33 - 46	65 - 90	105 - 155
	2	3	5	9

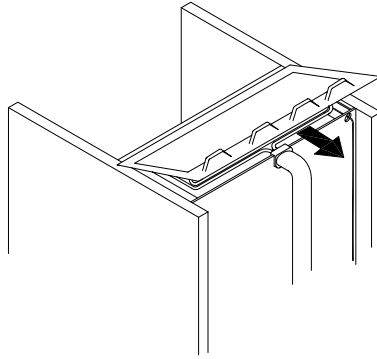
17



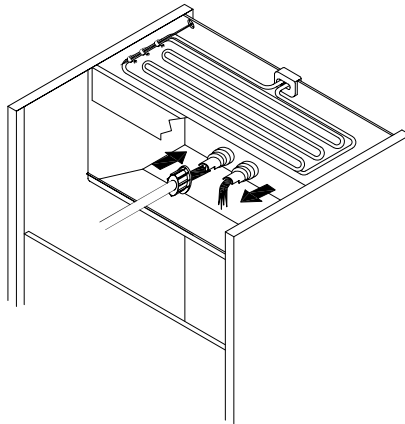
18



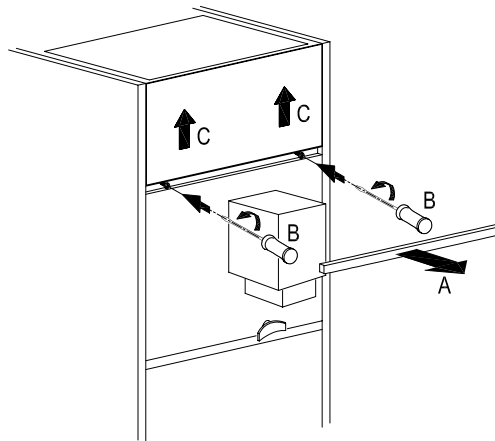
19



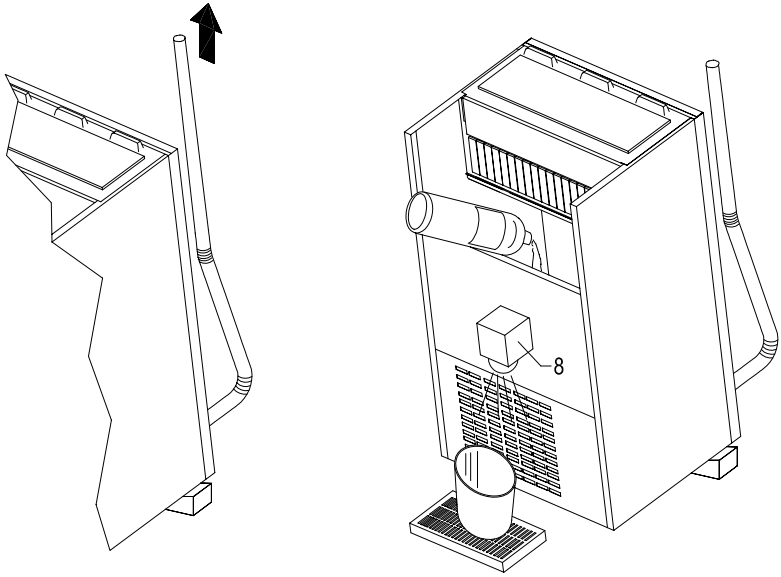
20



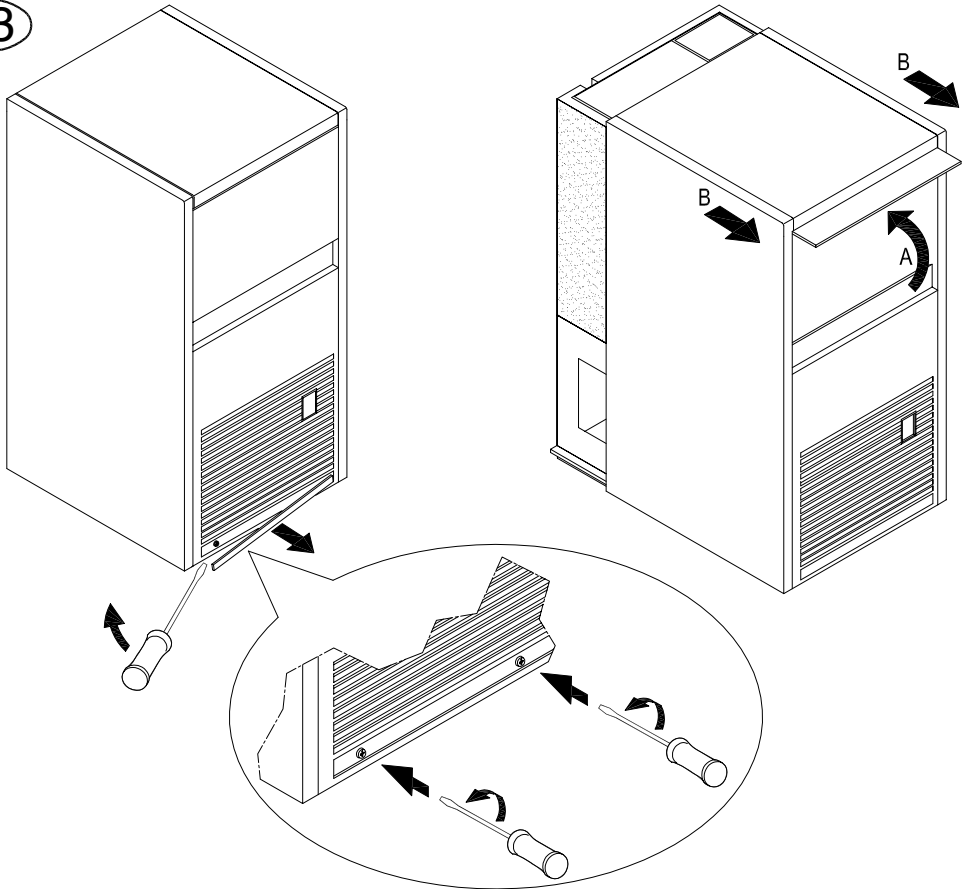
21



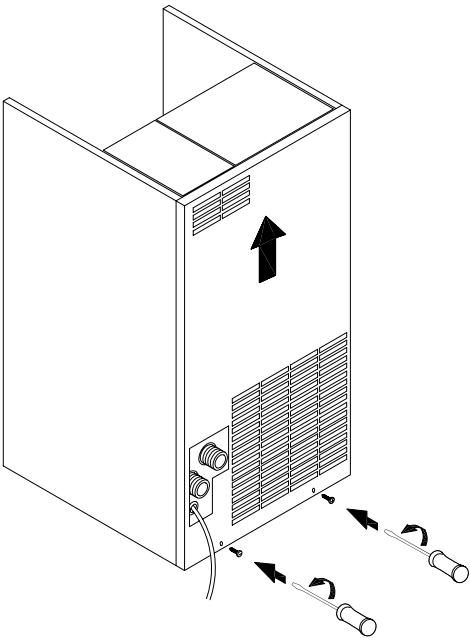
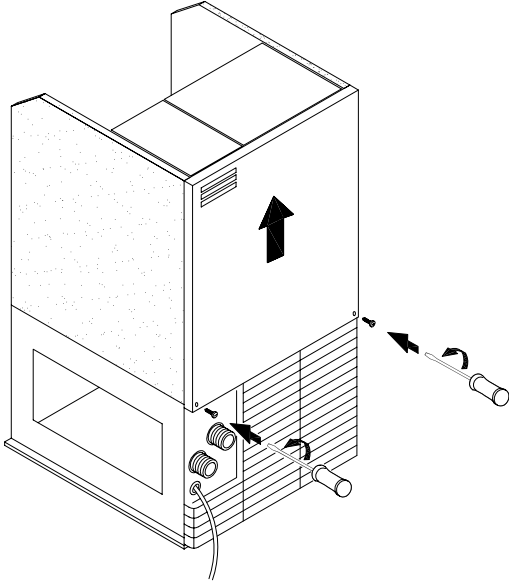
22



23



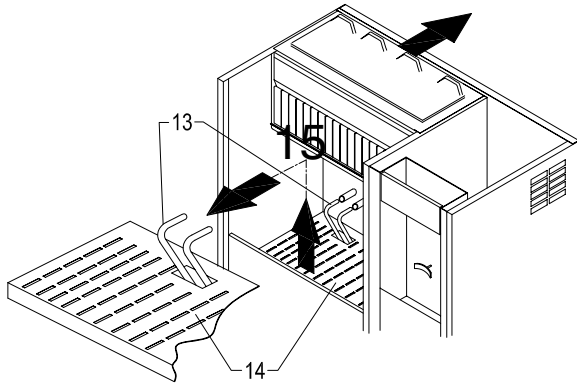




26



27



28



29



30

