



**MOD : CUB100/55W**

**Production code : CB 955W HC NEW B-QUBE**

**01/2026**

Cher Client, nous sommes heureux que vous ayez choisi un produit de qualité qui saura certainement répondre à vos attentes. Nous vous remercions de la confiance que vous avez bien voulu nous accorder et nous vous invitons à **consulter attentivement** ce manuel d'instructions **avant d'utiliser** votre nouvelle machine automatique à glaçons.

## SOMMAIRE

- 1 **AVERTISSEMENTS ET CONSEILS IMPORTANTS**
- 2 **DONNEES TECHNIQUES**
- 3 **INDICATIONS UTILES POUR LE TRANSPORT**
- 4 **DEBALLAGE**
- 5 **INSTALLATION**
  - 5.1 SCHEMA DES CONNEXIONS
  - 5.2 MISE EN PLACE
    - 5.2.a MISE EN PLACE DES MODELES A ENCASTREMENT TOTAL
  - 5.3 RACCORDEMENT AU RESEAU HYDRIQUE
    - 5.3.a CHARGEMENT
    - 5.3.b DECHARGEMENT
  - 5.4 RACCORDEMENT AU SECTEUR ELECTRIQUE
- 6 **MISE EN SERVICE**
  - 6.1 NETTOYAGE DES PARTIES INTERNES
  - 6.2 MISE EN MARCHÉ
    - 6.2.a. MISE EN MARCHÉ DU MODELE A DISTRIBUTION CONTINUE
  - 6.3 NETTOYAGE DES PIECES EN ACIER
- 7 **PRINCIPALES CAUSES DE MAUVAIS FONCTIONNEMENT**
- 8 **FONCTIONNEMENT**
  - 8.1 FONCTIONNEMENT DU MODELE A DISTRIBUTION CONTINUE
    - 8.1.a REGLAGE DE LA QUANTITE DOSEE
  - 8.2 MODELE AVEC DISTRIBUTEUR D'EAU FROIDE
- 9 **ENTRETIEN**
  - 9.1 NETTOYAGE FILTRE ELECTROVANNE D'ARRIVEE D'EAU
  - 9.2 MODELES A CONDENSATION A AIR
  - 9.3 OPERATIONS DE NETTOYAGE ET DESINFECTION
- 10 **NETTOYAGE AUTOMATIQUE (FONCTION OPTIONNELLE)**
- 11 **DESINFECTION AUTOMATIQUE (FONCTION OPTIONNELLE)**
  - 11.1 MODELE A DISTRIBUTION CONTINUE
  - 11.2 MODELE A FINITIONS EN ABS
  - 11.3 MODELE DONT LA CAPACITE DE PRODUCTION ATTEINT 21 kg/24h
  - 11.4 MODELE EQUIPE D'UN DISPOSITIF DE DISTRIBUTION D'EAU FROIDE
  - 11.5 MODELE A SYSTEME D'EVAPORATION VERTICALE
- 12 **MINUTERIE ELECTRONIQUE (FONCTION OPTIONNELLE)**
  - 12.1 DEBUT
  - 12.2 OPERATION
- 13 **NETTOYAGE DU PRODUIT AVEC MINUTERIE ELECTRIQUE (FONCTION OPTIONNELLE)**
  - 13.1 NETTOYAGE
  - 13.2 DESINFECTION
- 14 **PERIODES D'INACTIVITE**

FR

Les schémas de ce manuel ont un caractère général et peuvent donc présenter des différences par rapport au modèle livré.

Le Fabricant décline toute responsabilité dans le cas d'imprécisions imputables à des erreurs d'impression ou de transcription figurant dans ce manuel. Il se réserve le droit d'apporter à ses produits toutes modifications qu'il jugera utiles ou nécessaires, même dans l'intérêt de l'utilisateur, sans compromettre leurs caractéristiques de fonctionnement et de sécurité.



Symbole ISO 3864-B.3.2 ATTENTION: Risque d'incendie

**Ce manuel fait partie intégrante de la machine automatique à glaçons (ci-après dénommée appareil) et devra être conservé afin de pouvoir être consulté à tout moment.**

Avant de démarrer, assurez-vous que l'appareil est intact. En cas de doute, ne l'utilisez pas et contactez le centre d'assistance technique agréé.

La machine à glaçons ne peut être mise en service que si l'installation a été effectuée conformément aux lois et réglementations locales et selon les instructions de ce manuel.

Cet appareil contient du réfrigérant R290, un gaz naturel qui ne présente aucune nocivité pour l'environnement mais qui est inflammable.

Le réfrigérant R290 est un gaz incolore et inodore, ce qui explique qu'on ne peut en sentir la présence. Des mesures de sécurité vont donc s'imposer.

L'installation, la maintenance et toute réparation ou intervention sur cet appareil à fabriquer des glaçons doivent être confiées à du personnel agréé conformément à la législation nationale en vigueur, qualifié et formé pour travailler en présence de gaz inflammables. Toute intervention confiée à du personnel non qualifié est susceptible d'engendrer des situations de risque grave.

Installation de l'appareil à fabriquer des glaçons:

- prévoir au minimum 1 m<sup>3</sup> pour 8 grammes de R290. La quantité est indiquée sur la plaque de l'appareil
- installer sur un sol plat et en bon état, dénué de rigoles ou de grilles ou encore de dispositifs de communication avec le sous-sol où le gaz risque de s'accumuler en cas de fuite (le réfrigérant R290 est plus lourd que l'air et a donc tendance à s'accumuler vers le bas)
- installer l'appareil loin de tout interrupteur électrique, flammes, surfaces chaudes et autres sources d'étincelles ou d'ignition

Avant la mise en route, VERIFIER L'INTEGRITE DE L'APPAREIL.  
NE PAS UTILISER EN CAS DE DOUTE.


L'appareil à fabriquer des glaçons ne peut être mis en route que si l'installation a été effectuée conformément à la législation et à la réglementation locale et aux instructions de ce manuel.


L'utilisateur n'est pas autorisé à accéder au circuit réfrigéré de l'appareil. Contacter le service d'assistance agréé en cas de nécessité.

L'utilisation de dispositifs mécaniques tels que tournevis, outils pointus, lames ou autres instruments permettant d'accélérer le processus de dégivrage est interdit, au risque d'endommager le circuit réfrigéré et de provoquer une fuite de gaz.


En cas de problème au niveau du circuit réfrigéré: éteindre immédiatement l'appareil, le débrancher, aérer la pièce et appeler le service d'assistance agréé.


Il est absolument interdit à l'utilisateur d'accéder au circuit de refroidissement de l'appareil, en cas de nécessité, appelez l'assistance autorisée.

 ATTENTION : Ne pas utiliser de dispositifs mécaniques tels que tournevis, outils pointus ou autres pour accélérer le processus de dégivrage.

 ATTENTION : Ne pas obstruer les orifices de ventilation situés sur les parois de l'appareil ou de la structure intégrée

 ATTENTION : Ne pas endommager le circuit réfrigérant.

 ATTENTION : Ne pas utiliser d'appareils électriques à l'intérieur des compartiments de stockage des glaçons

 ATTENTION: Ne pas entreposer de substances explosives telles que des aérosols contenant du gaz inflammable à l'intérieur de l'appareil

En cas d'endommagement du circuit de réfrigérant: éteignez immédiatement la machine, débranchez-la de l'alimentation électrique, ventilez l'environnement, appelez un service agréé.

L'utilisateur est tenu de prendre soin de la présente documentation afin de pouvoir s'y référer pendant toute la durée de vie de l'appareil. Conserver soigneusement le présent manuel et faire en sorte qu'il puisse être immédiatement disponible en cas de nécessité.


En cas de perte ou de destruction, il est possible d'en demander une copie à le distributeur en indiquant le numéro de matricule et le modèle de l'appareil.

Ce manuel reflète l'état de la technique au moment de la livraison de l'appareil. Le distributeur se réserve le droit d'apporter à ses appareils toute modification qu'elle jugera utile sans être tenue de mettre à jour le présent document ou les documents relatifs aux lots de production précédents.

Le personnel technique responsable des opérations à effectuer sur l'appareil est responsable de l'application des mesures de sécurité figurant dans le présent manuel. Ledit personnel devra vérifier si le personnel autorisé à intervenir :

- dispose des qualifications nécessaires pour effectuer l'opération requise
- connaît et respecte les instructions figurant dans le présent document
- connaît et applique les normes de sécurité nationale applicables à l'appareil

En cas de vente ou de transfert de l'appareil, ce manuel devra être remis au nouvel utilisateur de façon à ce que celui-ci puisse le consulter et prendre connaissance du mode de fonctionnement et des avertissements correspondants.

 **Lisez attentivement les avertissements contenus dans ce manuel d'instructions avant d'installer et d'utiliser l'appareil. Ces avertissements sont fournis afin d'assurer la sécurité des utilisateurs en phase d'installation, d'utilisation et d'entretien.**

- éloigné de tout interrupteur électrique, flamme nue, surface chaude, composant susceptible de provoquer des arcs électriques ou des étincelles en phase de fonctionnement normal ou anormal et de toute autre source d'inflammation ou de combustion
- éviter les flammes lâches et les sources d'inflammation

- débranchez toujours l'appareil avant de procéder à toute opération de nettoyage et d'entretien
- pour garantir le bon fonctionnement de l'appareil, il est indispensable de respecter les instructions du Fabricant et de confier l'entretien à un technicien qualifié
- n'enlevez aucun panneau, ni aucune grille
- ne posez pas d'objets sur l'appareil ou devant les grilles d'aération
- soulevez toujours l'appareil, même pour de petits déplacements, évitez toujours de le pousser ou le tirer
- tout usage de l'appareil autre que la fabrication de glaçons en cubes à partir d'eau froide potable, doit être considéré comme impropre
- évitez d'obstruer les grilles de ventilation et de dissipation de la chaleur car une mauvaise aération risque non seulement de diminuer le rendement de l'appareil et de l'empêcher de fonctionner correctement, mais aussi de provoquer de sérieux dommages à l'appareil en soi
- en cas de panne et/ou de mauvais fonctionnement, coupez le courant au moyen de l'interrupteur prévu à cet effet et débranchez (le cas échéant) la fiche de la prise de courant, fermez le robinet d'arrivée d'eau. N'essayez pas de le réparer ou d'intervenir directement et faites uniquement appel à du personnel qualifié
- modifier ou tenter de modifier cet appareil est extrêmement dangereux et annule toute forme de garantie
- ouvrez et fermez le volet avec précaution, sans le taper
- évitez d'utiliser le réservoir à glaçons pour refroidir ou conserver des aliments ou des boissons au risque de boucher le dispositif d'évacuation, ce qui entraînerait le remplissage anormal de ladite cuvette et, par suite, un débordement d'eau
- en cas de panne, contactez le Distributeur qui vous a vendu l'appareil, qui saura vous conseiller le Centre d'Assistance Agréé le

plus proche. Nous vous recommandons d'exiger des pièces de rechange d'origine

- toute remarque éventuelle ou schéma relatif à des modèles particuliers seront joints au présent manuel d'instructions



L'utilisation de cet appareil électrique implique le respect d'un certain nombre de règles fondamentales, et notamment:

- évitez de toucher l'appareil avec les mains ou les pieds mouillés ou humides
- évitez d'utiliser l'appareil pieds nus
- évitez d'utiliser des rallonges dans les salles de bain ou les douches
- évitez de tirer le câble d'alimentation pour débrancher l'appareil
- l'appareil peut être utilisé par des enfants âgés de plus de 8 ans ou par des personnes dont les capacités physiques, sensorielles ou mentales réduites, ou manquant d'expérience ou de connaissances, à condition sous surveillance, ou après les mêmes ont reçu des instructions relatives à pour assurer la sécurité et la compréhension des dangers qui lui sont inhérents. Les enfants ne devraient pas jouer avec l'appareil. Le nettoyage et l'entretien destinée à être exécutée par l'utilisateur ne doivent pas être effectuées par les enfants sans supervision
- veillez à ce que les enfants ne jouent pas avec l'appareil

Si vous décidez de ne plus utiliser l'appareil, nous vous conseillons de le mettre hors d'usage en coupant le câble d'alimentation (après l'avoir débranché du secteur électrique).

Nous vous recommandons également:

- de casser et d'enlever le panneau d'ouverture afin d'éviter qu'un enfant risque de se coincer en voulant jouer avec l'appareil
- d'éviter d'abandonner dans la nature le gaz frigorigène et l'huile qui se trouvent dans le compresseur
- d'éliminer et de recycler les matériaux en fonction des dispositions nationales en vigueur en la matière



Ce symbole indique que ce produit ne doit pas être traité comme un déchet domestique. Pour éviter tout risque de pollution de l'environnement et de santé, veillez à ce que produit soit correctement pris en charge et recyclé au terme de sa durée de vie. Pour tout complément d'information concernant la prise en charge et recyclage de ce produit, veuillez contacter votre Distributeur ou le Service de traitement des déchets.

**Cet appareil ne contient aucun réfrigérant pouvant endommager la couche d'ozone. Cet appareil contient des gaz à effet de serre fluorés relevant du protocole de Kyoto. Produit fermé hermétiquement.**

**⚠ Une mauvaise installation peut provoquer des dommages à l'environnement, aux personnes, aux animaux et aux choses dont le Fabricant ne saurait être retenu responsable.**

## 2 DONNEES TECHNIQUES (Fig. 1)

La tension et la fréquence sont indiquées sur la plaquette d'immatriculation. Veuillez les consulter pour toute vérification ou contrôle.

Tension (1), puissance (2), modèle (3), n° de matricule (4), Fabricant (5).

Le niveau de pression sonore continue équivalent pondéré A de cet appareil est inférieur à 70 dB(A). Les relevés ont été effectués à 1 mètre de la surface de l'appareil et à 1,60 mètres de hauteur du sol pendant toute la durée d'un cycle de production.

Le schéma électrique est appliqué sur le panneau avant de l'appareil.

Pour y accéder, coupez le courant à l'appareil, dévissez les vis qui fixent le panneau avant et enlevez-le après avoir ouvert la porte.

## 3 INDICATIONS UTILES POUR LE TRANSPORT

Le poids net et le poids brut de cet appareil sont indiqués sur la couverture de ce manuel. Sur l'emballage vous trouverez les instructions pour effectuer correctement le transport et le soulèvement de l'appareil.

Afin d'éviter que l'huile qui se trouve dans le compresseur coule dans le circuit réfrigérant, l'appareil doit toujours être transporté, stocké et déplacé en position verticale et conformément aux instructions figurant sur l'emballage.

## 4 DEBALLAGE

**L'installation doit être effectuée conformément aux normes nationales en vigueur, suivant les instructions du Fabricant et par des techniciens qualifiés et autorisés.**

Après avoir déballé l'appareil, en suivant les instructions imprimées sur la boîte, VERIFIEZ SI L'APPAREIL EST INTACT. EN CAS DE DOUTE, NE L'UTILISEZ PAS ET ADRESSEZ-VOUS AU DISTRIBUTEUR qui vous l'a vendu.

**Évitez de laisser les éléments d'emballage (sacs en plastique, carton, polystyrène expansé, clous, etc.) à la portée des enfants car ils représentent un danger potentiel.**

A l'aide d'une clé hexagonale fixe, dévissez les vis (le cas échéant) qui servent à fixer l'appareil au socle en bois (Fig. 2). Cette opération doit être effectuée une fois que le socle en bois repose parfaitement sur le sol.

Soulevez l'appareil à l'aide d'un moyen de levage approprié et séparez-le du socle en bois; vissez ensuite les pieds fournis dans les trous prévus à cet effet sur la base de l'appareil (6 Fig. 3).


A l'aide d'une nivelle, vérifiez si l'appareil est parfaitement horizontal. Dans le cas contraire, réglez les pieds jusqu'à ce qu'il soit horizontal.

## 5 INSTALLATION

### 5.1 SCHEMA DES CONNEXIONS (Fig. 4)

7. branchement électrique commandé par un interrupteur omnipolaire à différentiel
8. robinet d'arrivée d'eau
9. tuyau d'arrivée d'eau
10. tuyau d'évacuation d'eau


### 5.2 MISE EN PLACE

 L'appareil doit être installé dans des lieux bénéficiant de bonnes conditions d'hygiène; éviter donc de l'installer dans des caves ou des débarras au risque de favoriser l'apparition et la prolifération de bactéries à l'intérieur même de l'appareil.

L'appareil peut fonctionner lorsque la température ambiante est comprise entre 10°C et 43°C.

Pour un fonctionnement optimal de l'appareil, la température ambiante doit être comprise entre 10°C et 35°C et la température de l'eau entre 3°C et 25°C.

Évitez l'exposition directe aux rayons du soleil et la proximité de sources de chaleur.

 Cet appareil:

- doit être installé dans un endroit où il pourra être contrôlé par du personnel qualifié
- ne doit pas être utilisé à l'extérieur
- ne doit pas être placé dans un local humide et en présence de jets d'eau
- ne doit pas être nettoyé au jet d'eau
- doit être mis à une distance de 5 cm au moins des parois (**sauf le modèle à encastrement total**)

#### 5.2.a MISE EN PLACE DES MODELES A ENCASTREMENT TOTAL

L'aération est assurée par la grille du panneau avant. Il ne faut donc laisser aucun espace à cet effet, sauf ce qui est nécessaire pour faciliter l'encastrement de l'appareil.

Pour le passage du câble d'alimentation électrique, du tuyau d'arrivée de l'eau et du tuyau d'évacuation, percez le plan d'appui comme indiqué sur la Fig. 5.

Le panneau avant permet l'accès à la fiche et aux raccords d'arrivée et d'évacuation de l'eau.

Après avoir coupé le courant, il suffit de dévisser les vis qui fixent le panneau avant et de le sortir vers le haut, la porte étant ouverte (Fig. 6).

Avant d'encastrer l'appareil, fixez le câble électrique à la plaque de base, en suivant le schéma de la Fig. 6:

- passez la fiche et le câble (11) par le trou (12) de la plaque
- bloquer le presse-étoupe (13)

A la fin des opérations de raccordement, remettez le panneau avant à sa place.

### 5.3 RACCORDEMENT AU RESEAU HYDRIQUE

 **IMPORTANT:**

- le raccordement au réseau hydrique devra être effectué conformément aux instructions du Fabricant et par un technicien qualifié
- cet appareil a spécialement et uniquement été conçu pour être alimenté avec de l'eau froide potable
- la pression de service devra être comprise entre 0,1 et 0,6 MPa
- entre le réseau hydrique et le tuyau de remplissage de l'appareil, vous devrez installer un robinet de façon à pouvoir interrompre le passage de l'eau en cas de besoin
- si l'eau est particulièrement calcaire, l'installation d'un filtre à cartouche polyvalent est recommandée. La présence de substances solides (sable, etc.) peut être éliminée moyennant la mise en place d'un filtre mécanique qui devra être contrôlé et nettoyé périodiquement. Ces dispositifs devront être conformes aux normes nationales en vigueur en la matière
- Il est interdit d'installer la machine dans un système de désionisation ou d'osmose inverse.
- ne fermez jamais le robinet d'arrivée de l'eau quand l'appareil est en marche
- pour le raccordement au réseau d'eau en utilisant exclusivement des tuyaux neufs fournis avec l'appareil, ne pas utiliser de vieux tuyaux ou déjà utilisés

### **5.3.a CHARGEMENT (Fig. 7)**

Positionnez les garnitures d'étanchéité (15) fournies avec l'appareil dans les deux embouts filetés (14) du tuyau d'arrivée d'eau (9). Vissez soigneusement - sans pour autant exercer une force excessive, au risque de fêler les raccords - un des deux embouts filetés sur la sortie de l'électrovanne située à l'arrière de l'appareil (**à l'avant dans le cas du modèle à encastrement total**). Vissez l'autre embout fileté sur le robinet d'eau (8), fileté lui aussi.

### **5.3.b DECHARGEMENT (Fig. 7)**

Fixez le tuyau d'évacuation d'eau (10) à l'emplacement prévu à cet effet situé à l'arrière de l'appareil (**à l'avant dans le cas du modèle à encastrement total**) tout en vérifiant:

- si le tuyau est du type flexible
- si le diamètre interne est de 22 mm comme prévu
- l'absence d'étranglements sur toute la longueur du tuyau d'évacuation
- si le tuyau d'évacuation est incliné de 15% au moins

Il est bon de prévoir que l'évacuation se fasse directement en siphon ouvert.

## **5.4 RACCORDEMENT AU SECTEUR ELECTRIQUE**

### **⚠ IMPORTANT:**

- le raccordement au secteur électrique doit être conforme aux normes nationales en vigueur et effectué par du personnel agréé hautement qualifié
- avant de brancher l'appareil au secteur électrique, assurez-vous que la tension correspond à celle indiquée sur la plaquette d'immatriculation
- assurez-vous que l'appareil est mis à la terre correctement
- vérifiez que la portée électrique de l'installation correspond à la puissance maximum de l'appareil indiquée sur la plaquette d'immatriculation
- si l'appareil est livré avec fiche, installer une prise spéciale commandée par un interrupteur magnétothermique omnipolaire (7 Fig. 4) où la distance d'ouverture des contacts devra être égale ou supérieur à 3 mm, permettant la déconnexion complète dans les conditions de la catégorie de surtension III, conformément aux normes nationales de sécurité en vigueur, doté de fusibles, avec différentiel associé et positionné de façon à être facilement accessible. Branchez la fiche dans la prise commandée de l'interrupteur (7 Fig. 4)
- il est possible de faire remplacer la prise par un technicien qualifié et agréé, à condition que la nouvelle prise soit conforme aux normes nationales de sécurité en vigueur
- si l'appareil est livré sans fiche, donc prévu pour rester branché en permanence au secteur électrique, il faudra installer un interrupteur magnétothermique omnipolaire (7 Fig. 4) où distance d'ouverture des contacts égale ou supérieure à 3 mm, permettant la déconnexion complète dans les conditions de la catégorie de surtension III, conforme aux normes nationales de sécurité en vigueur, doté de fusibles, avec différentiel associé et positionné de façon à être facilement accessible. **Cette opération devra être effectuée par un technicien qualifié**
- nous vous conseillons de dérouler le câble d'alimentation sur toute la longueur et de vérifier s'il n'est pas écrasé à certains endroits
- un câble d'alimentation abîmé doit être remplacé par un technicien qualifié en utilisant un câble spécial disponible uniquement auprès du Fabricant ou des Centres d'Assistance Agréés

## **6 MISE EN SERVICE**

### **6.1 NETTOYAGE DES PARTIES INTERNES**

L'appareil a déjà été nettoyé à l'usine. Toutefois, il est préférable de nettoyer une nouvelle fois les parties internes avant de l'utiliser, en veillant à ce que le câble d'alimentation soit débranché.

**Pour tout complément d'information concernant les opérations de nettoyage, veuillez consulter le manuel de nettoyage et de désinfection.**

Pour nettoyer l'appareil, utilisez un produit vaisselle courant ou un mélange d'eau et de vinaigre; rincez ensuite abondamment à l'eau froide et éliminez les glaçons qui se sont formés au cours des 5 cycles qui suivent le nettoyage, ainsi que ceux qui se trouvent éventuellement dans le bac.

Nous vous déconseillons d'utiliser des détergents ou des poudres abrasives susceptibles d'endommager les finitions.

### **6.2 MISE EN MARCHE**

**La première fois que vous mettez en route l'appareil, ou après une période d'inactivité, remplissez la cuvette d'eau (Fig. 8).**

Pour ce faire, ouvrez la porte, soulevez les déflecteurs (si présents) et versez directement l'eau dans la cuvette interne. Pour les cycles suivants, l'appareil prendra l'eau de façon entièrement automatique.

Une fois que l'appareil est correctement branché au secteur électrique, au réseau hydrique et au dispositif d'évacuation d'eau, procédez de la façon suivante pour le mettre en route:

- a) ouvrez le robinet d'arrivée d'eau (8 Fig. 4)

- b) branchez la fiche (si présente) à la prise électrique et mettez l'appareil sous tension en actionnant l'interrupteur (7 Fig. 4) spécialement prévu au moment de l'installation

Mettez l'appareil en marche en appuyant sur l'interrupteur lumineux (16 Fig. 3).

Pour les appareils reliés en permanence au secteur électrique, appuyez sur l'interrupteur externe de l'appareil spécialement prévu au moment de l'installation.

### **6.2.a MISE EN MARCHÉ DU MODELE A DISTRIBUTION CONTINUE (Fig. 9)**

Après avoir effectué les opérations a) et b) décrites au point précédent:

- enlevez le bouchon (17) situé sur le panneau frontal
- à l'aide d'un tournevis plat, tournez la vis de réglage du minuteur dans le sens des aiguilles d'une montre, jusqu'à percevoir le déclic, et la pompe de l'eau va s'arrêter
- répétez trois fois de suite l'opération précédente, en attendant une minute entre une opération et la suivante
- montez ensuite le bouchon (17) sur le panneau avant et l'appareil va commencer automatiquement à produire les glaçons

### **6.3 NETTOYAGE DES PIÈCES EN ACIER**

L'appareil a déjà été nettoyé une première fois chez le fabricant. En ce qui concerne les parties en acier de l'appareil, veuillez respecter les instructions ci-après:

Évitez que des solutions salines ne se déposent ou sèchent à la surface des parties externes en acier de l'appareil, au risque d'engendrer des phénomènes de corrosion.

Évitez tout contact avec des matériaux ferreux (pailles de fer, fourchettes à découper, louches, grattoirs, etc.) au risque d'engendrer un début de corrosion dû aux particules de fer entrées en circulation dans le récipient.

Nettoyez soigneusement les surfaces en acier inox à l'aide d'un torchon humide, de l'eau et du savon ou avec un produit non abrasif et ne contenant ni chlore ni ammoniac

## **7 PRINCIPALES CAUSES DE MAUVAIS FONCTIONNEMENT**

Si l'appareil ne fabrique pas de glaçons, avant de vous adresser à un Centre d'Assistance Agréé, vérifiez:

- si le robinet (8 Fig. 4) d'arrivée d'eau est ouvert
- s'il n'y a pas une panne de courant électrique, ou si la fiche (le cas échéant) est correctement branchée, si l'interrupteur (7 Fig. 4) est en position "ALLUME" et si le bouton (16 Fig. 3) est allumé

De plus:

- lorsque le niveau sonore est excessif, vérifiez si l'appareil ne heurte pas des meubles ou des tôles susceptibles de faire du bruit ou de provoquer des vibrations
- en cas de fuites d'eau, vérifiez si l'orifice d'évacuation du réservoir n'est pas bouché, si les tuyaux d'arrivée et d'évacuation d'eau sont correctement raccordés et ne présentent aucun étranglement ou ne sont pas abîmés
- vérifiez si la température de l'air ou de l'eau ne dépasse pas les valeurs limites d'installation (voir paragraphe 5.2)
- vérifiez si le filtre à l'arrivée de l'eau est bouché (voir paragraphe 9.1)
- vérifiez si les buses sont incrustées de calcaire

Après avoir effectué les contrôles susmentionnés, si le dysfonctionnement persiste, arrêtez l'appareil en coupant l'arrivée du courant électrique au moyen de l'interrupteur prévu à cet effet, débranchez la fiche (le cas échéant) de la prise, fermez le robinet qui le relie au réseau hydrique et appelez le Centre d'Assistance Agréé le plus proche.

Afin de permettre au Centre d'Assistance Agréé d'intervenir le plus rapidement et le plus efficacement possible, n'oubliez pas d'indiquer avec précision le modèle, le numéro de matricule ou le numéro de construction indiquée sur la plaque d'immatriculation (Fig. 1) située à l'arrière de l'appareil et sur la couverture de ce manuel d'instructions.

## **8 FONCTIONNEMENT**

L'appareil est équipé d'un thermostat situé dans le réservoir à glaçons qui arrête la production lorsque le volume des glaçons à l'intérieur du réservoir atteint la sonde à laquelle il est relié.

Le thermostat réactive la production de glaçons dès que vous en prélevez, de façon à recréer une nouvelle réserve de glaçons.

### **8.1 FONCTIONNEMENT DU MODELE A DISTRIBUTION CONTINUE (Fig. 10)**

L'appareil est livré avec un distributeur de glaçons (18) sur la partie avant.

Pour prélever la quantité de glace voulue, il suffit d'approcher un verre ou un récipient approprié et d'appuyer ensuite légèrement sur le bouton (19) qui commande la sortie des glaçons.

#### **8.1.a REGLAGE DE LA QUANTITE DOSEE (Fig. 11)**



#### **IMPORTANT:**

- les opérations ci-après devront être effectuées par un technicien qualifié, uniquement après avoir débranché l'appareil du secteur d'alimentation électrique

- pour effectuer les opérations qui impliquent la manipulation de pièces en tôle mettez des gants de protection

L'appareil est équipé d'un dispositif électronique servant à régler la quantité de glaçons distribuée à chaque prélèvement.

Pour augmenter ou diminuer le temps de production et donc la quantité de glaçons produits, vous devez:

- enlever la cuvette (20)
- desserrer les vis (21) du panneau avant à l'aide d'un tournevis cruciforme
- démonter le panneau avant en le tirant vers le haut
- tourner la manette (22) du dispositif électronique dans le sens des aiguilles d'une montre pour augmenter la quantité de glaçons à chaque pression du bouton, et dans l'autre sens pour la diminuer


### **8.2 MODELE AVEC DISTRIBUTEUR D'EAU FROIDE (Fig. 12)**


L'appareil est équipé d'un distributeur d'eau froide prévu sur le côté du réservoir à glaçons. Pour prélever l'eau refroidie, il suffit d'approcher un verre et d'appuyer légèrement sur le bouton (23) qui commande le robinet respectif. L'eau cesse de couler dès que l'on cesse d'appuyer sur le bouton.

Si l'appareil est équipé d'un filtre sur le circuit du distributeur de l'eau froide, veuillez lire attentivement les instructions figurant sur l'étiquette du filtre et respecter les fréquences conseillées par le fabricant du filtre pour son remplacement.

## **9 ENTRETIEN**

### **9.1 NETTOYAGE DU FILTRE DE L'ELECTROVANNE D'ARRIVEE D'EAU (Fig. 13)**

 **Toutes les opérations décrites dans ce paragraphe doivent être effectuées après avoir coupé l'électricité et l'alimentation en eau comme décrit pour les opérations précédentes, par du personnel agréé et qualifié.**

 Nettoyez le filtre (24) situé sur l'électrovanne d'arrivée d'eau au moins tous les 2 mois conformément aux instructions ci-après:

- **coupez l'alimentation électrique** en appuyant sur l'interrupteur (7 Fig. 4) et en débranchant (le cas échéant) la fiche de la prise
- **coupez l'arrivée d'eau** en fermant le robinet d'arrivée d'eau (8 Fig. 4) prévue au moment de l'installation
- dévissez l'embout fileté (14) du tuyau d'arrivée d'eau situé à la sortie de l'électrovanne qui se trouve à l'arrière de l'appareil (**à l'avant sur le modèle encastré**). Pour le modèle encastré, enlevez d'abord le panneau de la manière indiquée au point 5.2.a
- à l'aide d'une pince, enlevez le filtre (24) en évitant d'endommager le raccord du tuyau d'arrivée d'eau
- enlevez les résidus éventuels en plaçant le filtre sous un filet d'eau, s'il est trop sale remplacez-le

À la fin des opérations de nettoyage, remontez le filtre et le tuyau d'arrivée d'eau en prenant les précautions indiquées au début de ce manuel d'instructions.

**Après quoi, rétablissez l'alimentation électrique et le raccordement au réseau hydrique.**

### **9.2 MODELES A CONDENSATION A AIR (Fig. 14)**

Sur les modèles à condensation à air, il est très important que le condensateur à ailettes et, le cas échéant, le filtre extérieur correspondant soient toujours propres.


Tous les 2 mois au moins, faites nettoyer le condensateur à ailettes par un Centre d'Assistance Agréé qui pourra le faire dans le cadre du programme d'entretien.


Nettoyez le filtre extérieur (lorsqu'il existe) au moins une fois par mois, en respectant les instructions ci-après:

- arrêtez l'appareil et **coupez l'alimentation électrique** en appuyant sur l'interrupteur (7 Fig. 4) prévu à cet effet en phase d'installation
- ouvrez la grille en plastique
- enlevez le filtre et éloignez-le de l'appareil
- éliminez la poussière du filtre à l'aide d'air comprimé
- remettez le filtre en place et refermez la grille en plastique

### **9.3 OPERATIONS DE NETTOYAGE ET DE DESINFECTION**

**Un kit de nettoyage et de désinfection spécialement mis au point pour cet appareil est disponible chez votre revendeur.**

 **Ne pas utiliser des substances corrosives pour éliminer le calcaire de l'appareil car, au-delà de rendre nulle toute forme de garantie, ces produits endommagent gravement les matériaux et les composants de l'appareil.  
Ne pas laver l'appareil au jet d'eau.**

 **Toutes les opérations de nettoyage doivent être effectuées après avoir coupé l'électricité et l'alimentation en eau comme décrit pour les opérations précédentes, par du personnel agréé et qualifié.**

Conformez-vous aux instructions figurant dans le manuel de nettoyage et de désinfection fourni avec cet appareil.

 **IMPORTANT:**

Veillez à éliminer toute les glaçons produits pendant les 5 cycles qui suivent les opérations de nettoyage et de désinfection, ainsi que ceux encore éventuellement présents dans la cuvette.

La désinfection complète ne peut être effectuée que par un Centre d'Assistance Agréé. L'appareil doit être désinfecté régulièrement, en fonction des conditions d'utilisation, des caractéristiques physico-chimiques de l'eau et chaque fois que vous réutilisez l'appareil après une période d'arrêt.

Nous vous conseillons de stipuler un contrat d'entretien périodique avec le Distributeur qui vous a vendu l'appareil portant sur:

- le nettoyage du condensateur
- le nettoyage du filtre situé sur l'électrovanne d'arrivée d'eau
- le nettoyage du bac à glaçons
- le contrôle de la charge de gaz frigorigène
- le contrôle du cycle de fonctionnement
- la désinfection de l'appareil

**10 NETTOYAGE AUTOMATIQUE (FONCTION OPTIONNELLE)**

La fréquence des interventions de nettoyage et de désinfection peut varier en fonction:

- de la température et des conditions ambiantes
- de la température et de la qualité de l'eau (dureté, présence de sable, etc.)
- de la quantité de glaçons produite, autrement dit du temps d'utilisation du distributeur de glaçons
- des périodes de non utilisation de l'appareil

POUR GARANTIR LE NETTOYAGE ET LA DESINFECTIION CORRECTE DE L'APPAREIL, LES OPERATIONS INDIQUEES DANS CE MANUEL DOIVENT ETRE EFFECTUEES AU MOINS UNE FOIS PAR MOIS.

 **ATTENTION:**

- les opérations décrites dans ce manuel ne doivent être effectuées que par du personnel compétent en la matière et agréé
- l'appareil doit être installé dans un endroit propre ; les caves, les buanderies et autres débaras sont donc à éviter car le non respect des mesures d'hygiène favorise la formation et la prolifération de bactéries à l'intérieur de l'appareil
- un kit de nettoyage et de désinfection spécialement mis au point pour cet appareil est disponible chez votre revendeur
- ne pas utiliser des substances corrosives pour éliminer le calcaire de l'appareil car, au-delà de rendre nulle toute forme de garantie, ces produits endommagent gravement les matériaux et les composants de l'appareil
- toutes les opérations prévoyant la manipulation de pièces en tôle devront être effectuées avec des gants afin d'éviter tout risque de coupure
- toutes les opérations de nettoyage et de désinfection devront être effectuées avec des gants afin de protéger l'épiderme contre les dangers inhérents aux substances utilisées
- pendant les opérations de nettoyage et de désinfection, se protéger les yeux avec des lunettes appropriées afin d'éviter tout risque d'éclaboussures
- éviter de verser de l'eau ou toute autre type de solution sur les câbles électriques et le câble d'alimentation

1. attendez la chute des glaçons, éteignez l'appareil, débranchez-le et ouvrez la porte
2. videz complètement le réservoir à glaçons
3. enlevez le panneau porte déflecteurs (1 - Fig. 15), la goulotte à glaçons (2 - Fig. 15) et sortez le tube de trop plein (3 - Fig. 15) pour vidanger l'eau qui se trouve dans le bac
4. remettez le tube de trop plein en place et remplissez le bac d'une solution à 25% d'eau et de vinaigre blanc. Consultez le tableau pour connaître la quantité nécessaire en fonction de la production journalière (Fig. 16)
5. remettez la goulotte à glaçons et le panneau porte déflecteurs en place
6. refermez le panneau et faites fonctionner l'appareil pendant cinq fois (1 minute de fonctionnement - cinq minutes d'arrêt)

**ATTENTION: Pendant le cycle de nettoyage, veillez à ce que la pompe fonctionne (l'eau doit continuer d'être distribuée). Dans le cas contraire, agissez immédiatement sur la vis de réglage du minuteur en la faisant tourner dans le sens des aiguilles d'une montre jusqu'à ce que l'indicateur sorte de la zone DEFROST.**

Pour avoir accès au minuteur, desserrez les vis du panneau avant à l'aide d'un tournevis cruciforme, ôtez le panneau avant en le tirant vers le haut et réglez le minuteur à l'aide d'un tournevis plat (Fig. 17).

7. arrêtez et débranchez la machine du réseau électrique et du réseau d'alimentation d'eau
8. démontez le top de l'appareil en soulevant la partie arrière et en le faisant glisser en dehors des crochets internes (Fig. 18).

**REMARQUE:** sur certains modèles, le top en question est fixé au panneau arrière de l'appareil par une vis, qu'il faut alors enlever avant de soulever ce dernier et replacer à l'issue des opérations de nettoyage et de désinfection

9. enlevez le panneau couvre évaporateur (Fig. 19) et nettoyez la partie supérieure de l'évaporateur, le conteneur, le panneau couvre évaporateur et le panneau avec la solution à base d'eau et de vinaigre
10. enlevez les éventuels dépôts qui se trouvent sur l'évaporateur et le panneau couvre évaporateur à l'aide d'un pinceau à poils souples et d'une éponge non abrasive
11. versez une quantité abondante d'eau froide sur l'évaporateur et, à l'aide du pinceau, amenez les dépôts dans le bac situé en dessous, en veillant à ne pas boucher les trous situés dans le fond de l'évaporateur.  
Lorsque vous nettoyez l'évaporateur, veillez à :
  - ne pas plier les serpentins
  - ne pas enlever les tubes d'adduction d'eau
  - ne pas enlever le thermostat de l'évaporateur
12. enlevez (Fig. 1) et nettoyez avec un produit vaisselle courant:
  - le panneau porte déflecteurs (1)
  - la goulotte à glaçons (2)
  - le tube de trop plein (3)
  - la rampe de buses (4) en veillant à enlever les bouchons latéraux (5)
  - le tube d'alimentation de la rampe de buses (6)
  - le filtre de la pompe (7)
13. avec le même produit vaisselle, nettoyez également:
  - le panneau couvre évaporateur
  - le bac interne
  - le conteneur
  - le panneau
14. rincez abondamment à l'eau froide les parties préalablement nettoyées
15. rincez et remontez (Fig. 15):
  - le filtre pompe (7)
  - le tuyau d'alimentation de la rampe de buses (6)
  - la rampe de buses (4), après avoir remplacé les bouchons latéraux (5)
  - le tube de trop plein (3)
  - le panneau couvre évaporateur (Fig. 19)
16. préparez-vous à effectuer les opérations de désinfection décrites au chapitre suivant

#### **11 DESINFECTION AUTOMATIQUE (FONCTION OPTIONNELLE)**

Utilisez une solution de 200 mg/l d'hypochlorite de sodium et d'eau ou une des solutions habituellement utilisées pour désinfecter les biberons; dans ce cas, vérifiez si le produit désinfectant:


- est autorisé par le Ministère National de la Santé
- peut être utilisé sur des appareils alimentaires
- ne risque pas d'endommager les matériaux et les composants de cet appareil

Pour ce qui concerne le mode d'utilisation et les concentrations, conformez-vous aux indications figurant sur l'emballage et conseillés par le fabricant. Il est préférable d'utiliser la solution à une température de 25°C.

1. versez le désinfectant dans le bac. Référez-vous au tableau pour connaître la quantité nécessaire en fonction de la production journalière (Fig. 16)
2. remontez la goulotte à glaçons (2 - Fig. 15) et le panneau porte déflecteurs (1 - Fig. 15)

** Avant de rebrancher l'appareil au réseau électrique, vérifiez si tous les câbles et les fils électriques sont parfaitement secs.**

3. faites fonctionner l'appareil pendant cinq fois (1 minute de fonctionnement - 5 minutes d'arrêt)

** ATTENTION: Pendant le cycle de désinfection, veillez à ce que la pompe fonctionne (l'eau doit continuer d'être distribuée). Dans le cas contraire, agissez immédiatement sur la vis de réglage du minuteur en la faisant tourner dans le sens des aiguilles d'une montre jusqu'à ce que l'indicateur sorte de la zone DEFROST.**

Pour avoir accès au minuteur, desserrez les vis du panneau avant à l'aide d'un tournevis cruciforme, ôtez le panneau avant en le tirant vers le haut et réglez le minuteur à l'aide d'un tournevis plat (Fig. 17).

4. arrêtez l'appareil et débranchez-le du réseau électrique et du réseau d'alimentation en eau
5. enlevez le panneau couvre évaporateur (Fig. 19)
6. versez et répartissez, à l'aide d'un pinceau, la solution désinfectante sur la partie supérieure de l'évaporateur, puis rincez abondamment à l'eau froide
7. démontez (Fig. 1) et laissez tremper pendant 30 minutes les composants suivants dans la solution désinfectante:
  - le panneau porte déflecteurs (1)
  - la goulotte à glaçons (2)

- le tube de trop plein (3)
  - la rampe de buses (4) et les bouchons latéraux (5), après les avoir enlevés de la rampe
  - le tube d'alimentation de la rampe de buses (6)
  - le filtre de la pompe (7)
  - le panneau couvre évaporateur (Fig. 19)
8. à l'aide d'une éponge et d'un pinceau, éliminez la solution désinfectante des parois du bac et du panneau
  9. éliminez la solution désinfectante qui se trouve encore dans le corps de la pompe en faisant entrer de l'eau sous pression dans le tuyau d'aspiration tout en vérifiant que l'eau sort bien du tuyau d'adduction (Fig. 20)
  10. rincez abondamment à l'eau froide le bac interne, le panneau et le réservoir à glaçons
  11. rincez soigneusement au jet d'eau la glissière à glaçons, le panneau couvre évaporateur, la rampe de buses et les bouchons latéraux correspondants, le panneau porte déflecteurs, le tube de trop plein, le filtre pompe et le tube d'alimentation de la rampe de buses
  12. remontez les pièces préalablement démontées
  13. remplacez le top en le fixant au panneau arrière avec la vis, quand elle existe

Vous pouvez maintenant remettre l'appareil en route conformément aux indications qui figurent dans le manuel d'instructions.

** ATTENTION: Tous les glaçons produits pendant les cinq premiers cycles qui suivent les opérations de nettoyage et de désinfection doivent être éliminés.**

VEUILLEZ TROUVER CI-APRES QUELQUES OPERATIONS SUPPLEMENTAIRES NECESSAIRES POUR CERTAINS MODELES PARTICULIERS:

### **11.1 MODELE A DISTRIBUTION CONTINUE**

Pour avoir accès aux parties internes, après avoir démonté le top de l'appareil (Fig. 18), enlevez le panneau frontal supérieur conformément aux indications de la Fig. 21.

En plus des opérations décrites aux chapitres 10 et 11, pour nettoyer et désinfecter la cellule de collecte des glaçons, vous devez (Fig.22):

1. incliner l'appareil vers l'avant en glissant une épaisseur de 4 cm minimum sous les pieds arrière
2. placer une cuvette sous le conduit de distribution des glaçons (8)
3. lever le tube d'évacuation jusqu'à ce que celui-ci soit plus haut que l'appareil
4. verser la solution à base d'eau et de vinaigre sur la vis de transport des glaçons jusqu'à ce que ladite solution sorte du conduit de distribution des glaçons (8)
5. laisser la solution dans la cellule pendant 30 minutes au moins, puis vidanger la solution en ramenant le tube d'évacuation dans sa position d'origine
6. avec une éponge et un pinceau, étaler la solution à base d'eau et de vinaigre sur les parois de la cellule de collecte des glaçons et sur la vis de transport des glaçons, en évitant d'imprimer des rotations susceptibles d'endommager le moteur d'entraînement
7. répéter les opérations du point 3 au point 6 en utilisant la solution désinfectante
8. rincer abondamment à l'eau froide les parois de la cellule de collecte des glaçons
9. rincer la vis de transport des glaçons et le fond de la cellule à l'eau froide, en la laissant couler un bon moment depuis le conduit de distribution des glaçons (8)
10. vidanger l'eau qui est restée sur le fond de la cellule en ramenant le tube d'évacuation dans sa position d'origine

### **11.2 MODELE A FINITIONS EN ABS (Fig. 23)**

Pour avoir accès à la cuvette interne, à l'évaporateur et à la vis de réglage du minuteur:

- enlevez le cache qui couvre les vis
- enlevez les vis en utilisant un tournevis cruciforme
- ouvrez le panneau avant et sortez le meuble en ABS

### **11.3 MODELE DONT LA CAPACITE DE PRODUCTION ATTEINT 21 kg/24h**

Effectuez les opérations de nettoyage et de désinfection comme indiqué dans les chapitres 10 et 11.

Pour avoir accès au filtre pompe (Fig. 24):

- enlevez le panneau porte déflecteurs (1), la goulotte à glaçons (2) et sortez le tube de trop plein (3) pour évacuer l'eau qui se trouve dans le bac
- déconnectez les tubes qui raccordent la pompe (10) et la rampe de gicleurs (11)
- dévissez la couronne fileté (9)

Pour avoir accès au côté pompe de la cuvette interne:

- enlevez le panneau arrière en desserrant les vis de fixation et en le faisant glisser vers le haut (Fig. 25)
- enlevez le tube de raccordement à la pompe (10 - Fig. 24)
- libérez le câble de la pompe (12 - Fig. 26) et enlevez l'ensemble pompe situé sur le côté droit de l'évaporateur en le soulevant, en veillant à ne pas endommager les connexions électriques (Fig. 26)

- avec une éponge, passez la solution à base d'eau et de vinaigre et la solution désinfectante sur les parois du conteneur de la pompe, en veillant à ne pas mouiller les parties électriques
- après avoir nettoyé et désinfecté la cuvette, remontez la pompe en veillant à raccorder correctement le tube de raccordement de la rampe de buses (10 - Fig. 24), le tube de raccordement de la pompe (11 - Fig. 24) et à bloquer à nouveau le câble de la pompe (12 - Fig. 26)

#### **11.4 MODELE EQUIPE D'UN DISPOSITIF DE DISTRIBUTION D'EAU FROIDE**

Effectuez les opérations de nettoyage et de désinfection comme indiqué aux chapitres 10 et 11, en enlevant également les composants ci-après (Fig. 27):

- serpentin de refroidissement de l'eau (13)
- grille de couverture du serpentin (14)

Rincez abondamment la partie interne du serpentin de refroidissement en faisant circuler de l'eau froide sous pression. Nettoyez et désinfectez la zone du dispositif de distribution d'eau froide.

Pour avoir accès à la vis de réglage du minuteur des modèles dont la production atteint 21 kg/24h (Fig. 28):

- enlevez la vis qui fixe le top au panneau arrière
- soulevez la partie arrière du top et dégagez-le des crochets antérieurs
- réglez le minuteur en utilisant un tournevis plat

Pour avoir accès au filtre pompe et au côté pompe de la cuvette interne, reportez-vous au chapitre 6.

#### **11.5 MODELE A SYSTEME D'EVAPORATION VERTICALE**

Effectuez les opérations de nettoyage et de désinfection comme indiqué aux paragraphes 2 et 3 en respectant les indications ci-après:

- pour enlever le couvre évaporateur (15), la goulotte à glaçons (2) et extraire le tube de trop plein (3), voir Fig. 29
- pour enlever la rampe de buses (4) et les bouchons latéraux correspondants (5), voir Fig. 30
- pour nettoyer et désinfecter le filtre pompe (7), voir Fig. 30
- nettoyez la partie avant et la partie arrière de l'évaporateur en utilisant une brosse à poils souples
- nettoyez et désinfectez le panneau basculant (16 de la Fig. 30)

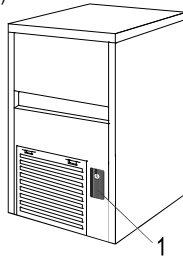
### **12 MINUTERIE ELECTRONIQUE (FONCTION OPTIONELLE)**

#### **12.1 DEBUT**

Après avoir correctement branché l'appareil au réseau électrique et avoir effectué les branchements relatifs à l'arrivée et à l'évacuation d'eau, vous pouvez le mettre en route en procédant comme suit:

- ouvrez le robinet (8 - Fig. 4) d'arrivée d'eau
- branchez l'appareil (sur les modèles équipés d'une prise) et le mettre sous tension en actionnant l'interrupteur (7 - Fig. 4) spécialement prévu à cet effet en phase d'installation

Allumez l'appareil en appuyant sur la touche ON/OFF (1).



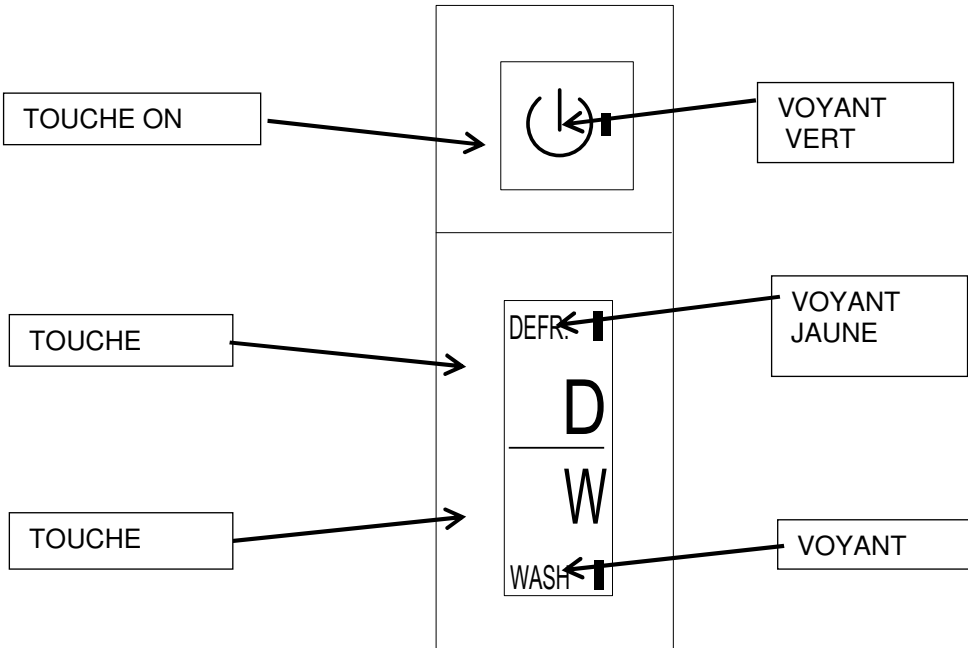
Pour les appareils branchés de façon permanente au réseau électrique, vous devez actionner l'interrupteur extérieur spécialement prévu à cet effet en phase d'installation.

#### **12.2 OPERATION**

Cet appareil est équipé d'un thermostat situé dans le bac de collecte des glaçons qui bloque la production de ces derniers quand leur niveau à l'intérieur du bac atteint la sonde à laquelle il est relié.

Il suffit de prélever des glaçons à l'intérieur du bac pour faire repartir la production et obtenir ainsi une nouvelle réserve de glaçons.

## MODE DE FONCTIONNEMENT DU MINUTEUR ELECTRONIQUE



TOUCHE ON/OFF: mise en route ou arrêt de l'appareil – VOYANT VERT  
 TOUCHE DEFR.: permet de lancer le dégivrage de l'appareil – VOYANT JAUNE  
 TOUCHE WASH: permet de lancer et/ou d'arrêter le cycle de lavage automatique - VOYANT BLEU.

Lorsque vous appuyez sur les touches ON/OFF pour la première mise en route de l'appareil, le voyant vert reste clignotant pendant 3 minutes, durant lesquelles la cuvette se remplit d'eau.

Au bout de 3 minutes, le producteur de glaçons entre en phase de dégivrage: les voyants jaune et vert restent allumés.

Au terme de l'opération de dégivrage, l'appareil entre en phase de production de glaçons: seul le voyant vert reste allumé.

Vous pouvez dégivrer l'appareil à tout moment en appuyant sur la touche "DEFR.": le voyant jaune reste allumé.

Le dégivrage de l'appareil doit être effectué par des professionnels qualifiés et agréés.

Vous pouvez appuyer sur la touche "WASH" à tout moment: le producteur entre alors en phase de lavage, indiquée par un voyant bleu clignotant.



### ATTENTION :

**Appuyez sur la touche "WASH" à l'aide d'un instrument en matière plastique et à bout rond, en exerçant une légère pression (fig. 3).**

**L'utilisation de tournevis ou autres instruments similaires est interdite.**

Le cycle de lavage se déroule de la façon suivante :

- dégivrage (voyant jaune allumé + voyant vert allumé + voyant bleu clignotant);
- 30 minutes pendant lesquelles seule la pompe fonctionne (voyant vert allumé + voyant bleu clignotant);
- 60 minutes pendant lesquelles l'électrosoupape d'arrivée d'eau et la pompe fonctionnent (voyant vert allumé + voyant bleu clignotant).

A la fin du cycle de lavage, le producteur de glaçons se remet dans la situation dans laquelle il se trouvait lorsque vous avez appuyé sur la touche "WASH".

Vous pouvez quitter le cycle de lavage à tout moment en appuyant sur la touche "WASH" ou sur la touche "DEFR".

### **13 NETTOYAGE DU PRODUIT AVEC MINUTERIE ELECTRIQUE (FONCTION OPTIONELLE)**

Ces remarques font partie intégrante du manuel de nettoyage et de désinfection de l'appareil.

Cet appareil est équipé d'un minuteur permettant d'effectuer un cycle de lavage automatique.

Pour nettoyer et désinfecter l'appareil, suivre les indications ci-après :

#### **13.1 NETTOYAGE :**

1. attendez la chute des glaçons, videz entièrement le bac à glaçons
2. enlevez le panneau porte affichettes (1 - Fig. 15), le toboggan de distribution des glaçons (2 - Fig. 15) et dégagez le tuyau de trop plein (3 - Fig. 15) afin de vider l'eau qui se trouve dans la cuvette
3. remplacez le tuyau de trop plein et remplissez la cuvette d'une solution à base d'eau et de vinaigre blanc (25%). Référez-vous au tableau pour connaître la quantité de mélange nécessaire en fonction de la production journalière (Fig. 16)
4. remettez le toboggan de distribution et le panneau porte affichettes en place
5. à l'aide d'un instrument en matière plastique à bout rond, appuyez sur la touche "W" (lavage) à travers l'orifice situé sous la touche "ON/OFF". (Fig. 17)  
Le voyant bleu se met à clignoter. L'appareil effectuera un cycle de lavage et de rinçage complet
6. à la fin du cycle de lavage, enlevez le panneau porte affichettes (1 - Fig. 15), le toboggan de distribution des glaçons (2 - Fig. 15) et le tuyau de trop plein (3 - Fig. 15) afin de vider l'eau qui se trouve dans la cuvette
7. arrêtez puis débranchez l'appareil et bloquez l'arrivée d'eau
8. enlevez le panneau couvre-évaporateur (Fig. 19) et nettoyez la partie supérieure de l'évaporateur, le bac, le panneau couvre-évaporateur et la porte à l'aide d'une solution à base d'eau et de vinaigre blanc
9. éliminez les éventuels résidus de l'évaporateur et du panneau couvre-évaporateur à l'aide d'un pinceau à poils souples et d'une éponge non abrasive
10. versez une grosse quantité d'eau froide sur l'évaporateur et, à l'aide du pinceau, faites glisser les résidus dans la cuvette en veillant à ne pas boucher les orifices présents sur le fond de l'évaporateur  
Lorsque vous nettoyez l'évaporateur, faites attention à :
  - ne pas plier les résistances
  - ne pas déplacer les tuyaux d'arrivée d'eau
  - ne pas enlever le thermostat de l'évaporateur
11. enlevez (Fig. 15) et nettoyez à l'aide d'un produit vaisselle courant :
  - le porte affichettes (1)
  - le toboggan distributeur de glaçons (2)
  - le tuyau de trop plein (3)
  - la rampe de gicleurs (4) après avoir enlevé les bouchons latéraux (5)
  - le tuyau d'alimentation de la rampe de gicleurs (6)
  - le filtre pompe (7)
12. toujours avec un produit vaisselle courant, nettoyez :
  - le panneau couvre-évaporateur
  - la cuvette interne
  - le bac
  - la porte
13. rincez abondamment à l'eau froide les parties que vous venez de nettoyer
14. rincez et remontez (Fig. 15):
  - le filtre pompe (7)
  - le tuyau d'alimentation de la rampe de gicleurs (6)
  - la rampe de gicleurs (4), après avoir remis en place les bouchons latéraux (5)
  - le tuyau de trop plein (3)
  - le panneau couvre-évaporateur (Fig. 19)
15. préparez-vous maintenant à procéder aux opérations de désinfection décrites dans le chapitre suivant.

#### **13.2 DESINFECTION :**

Utilisez une solution à base de 200 mg/l d'hypochlorite de sodium et d'eau ou un produit couramment utilisé pour désinfecter les biberons.

Dans ce dernier cas, vérifiez que ce dernier est :

- agréé par le Ministère de la Santé nationale
- utilisable sur des appareils alimentaires
- sans danger pour les matériaux et les composants de l'appareil

Respectez les indications figurant sur le produit en ce qui concerne les modalités d'utilisation et les concentrations ainsi que les recommandations du fabricant. Il est conseillé d'utiliser la solution à une température de 25°C.

1. enlevez le panneau porte affichettes (1 - Fig. 15), le toboggan de distribution des glaçons (2 - Fig. 15) et dégagez le tuyau de trop plein (3 - Fig. 15) afin de vider l'eau qui se trouve dans la cuvette
2. remplacez le tuyau de trop plein et remplissez la cuvette d'une solution désinfectante. Référez-vous au tableau pour connaître la quantité de produit nécessaire en fonction de la production journalière (Fig. 16).
3. remettez le toboggan de distribution (2 - Fig. 15) et le panneau porte affichettes (1 - Fig. 1) en place
4. à l'aide d'un instrument en matière plastique à bout rond, appuyez sur la touche "W" (lavage) à travers l'orifice situé sous la touche "ON/OFF". (Fig. 17)

Le voyant bleu se met à clignoter. L'appareil effectuera un cycle de lavage et de rinçage complet

5. arrêtez l'appareil, débranchez-le et bloquez l'arrivée d'eau
6. enlevez le panneau couvre-évaporateur (Fig. 19)
7. versez le produit désinfectant sur la partie supérieure de l'évaporateur et répartissez-le à l'aide d'un pinceau puis rincez abondamment à l'eau froide
8. démontez (Fig. 15) et laissez tremper pendant 30 minutes dans le produit désinfectant
  - il panneau porte affichettes (1)
  - le toboggan de distribution de glaçons (2)
  - le tuyau de trop plein (3)
  - la rampe de gicleurs (4) et les bouchons latéraux (5) après les avoir ôtés de la rampe
  - le tuyau d'alimentation de la rampe de gicleurs (6)
  - le filtre pompe (7)
  - le panneau couvre-évaporateur (Fig. 19)
9. à l'aide d'une éponge et d'un pinceau, répartissez le produit désinfectant sur les parois et la porte de l'appareil
10. évacuez le produit désinfectant resté dans le corps de la pompe en faisant entrer de l'eau sous pression dans le tuyau d'aspiration et vérifiez que l'eau sort bien par le tuyau d'arrivée d'eau (Fig. 20)
11. rincez abondamment la cuvette interne, la porte et le conteneur à l'eau froide
12. rincez soigneusement à l'eau courante le toboggan de distribution de glaçons, le panneau couvre-évaporateur, la rampe de gicleurs et les bouchons latéraux, le panneau porte affichettes, le tuyau de trop plein, le filtre pompe et le tuyau d'alimentation de la rampe de gicleurs
13. remontez les pièces que vous avez préalablement démontées
14. remettez le top en place en le fixant au panneau arrière avec la vis le cas échéant

Vous pouvez maintenant remettre le producteur de glaçons en route en suivant les indications fournies dans le manuel d'instruction.

**⚠ ATTENTION: Jetez scrupuleusement tous les glaçons produits pendant les cinq premiers cycles qui suivent les opérations de nettoyage et de désinfection.**

#### **14 PERIODES D'INACTIVITE**

Si vous avez l'intention de ne pas utiliser l'appareil pendant un certain temps:

- coupez l'alimentation électrique en actionnant l'interrupteur (7 Fig. 4) prévu à cet effet et débranchez la fiche de la prise (le cas échéant)
- coupez l'arrivée d'eau en fermant le robinet prévu à cet effet (8 Fig. 4)
- effectuez toutes les opérations d'entretien périodique de l'appareil prévues (voir chapitre 9)
- videz la cuvette interne en soulevant (le cas échéant) les déflecteurs et en ôtant le tuyau de trop plein
- videz le corps de la pompe en soufflant de l'air comprimé dans le tube d'adduction de l'eau à la rampe de buses
- nettoyez le filtre de l'électrovanne d'arrivée d'eau comme indiqué au chapitre 9.1
- nettoyez le filtre du condensateur à air (lorsqu'il existe) comme indiqué au chapitre 9.

1



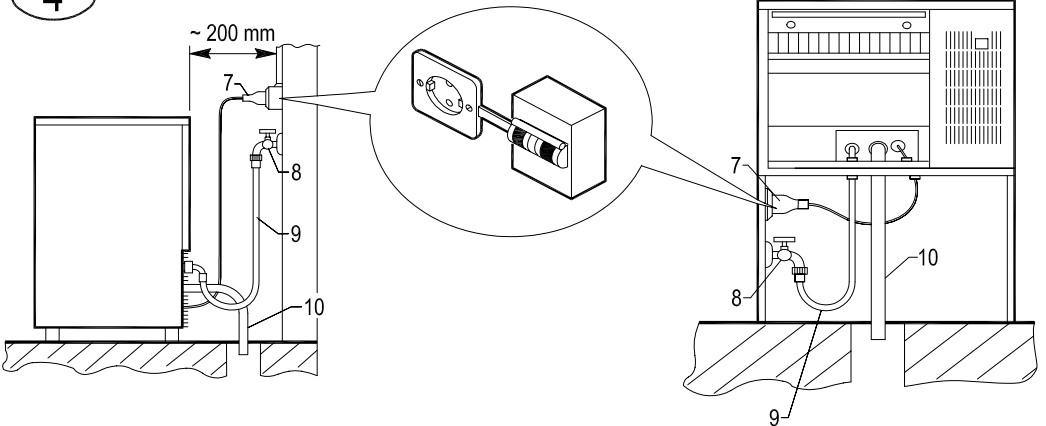
2



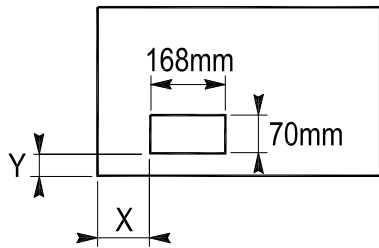
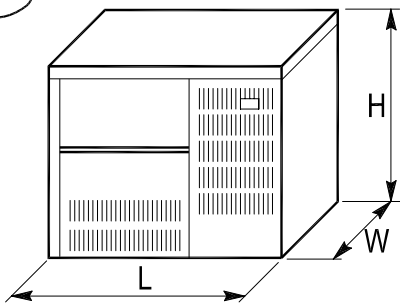
3



4



5

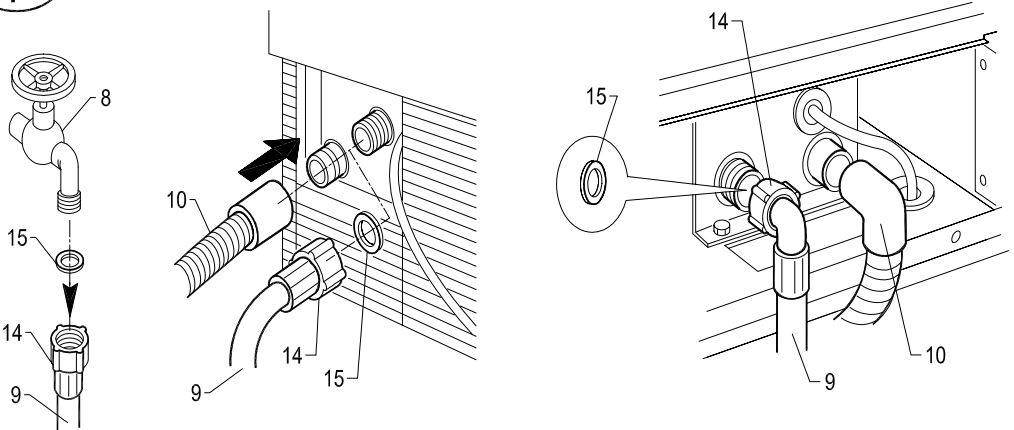


L	W	H	X	Y
540 mm	430 mm	470 mm	144 mm	31 mm
595 mm	510 mm	502 mm	181 mm	35 mm
705 mm	625 mm	560 mm	291 mm	35 mm

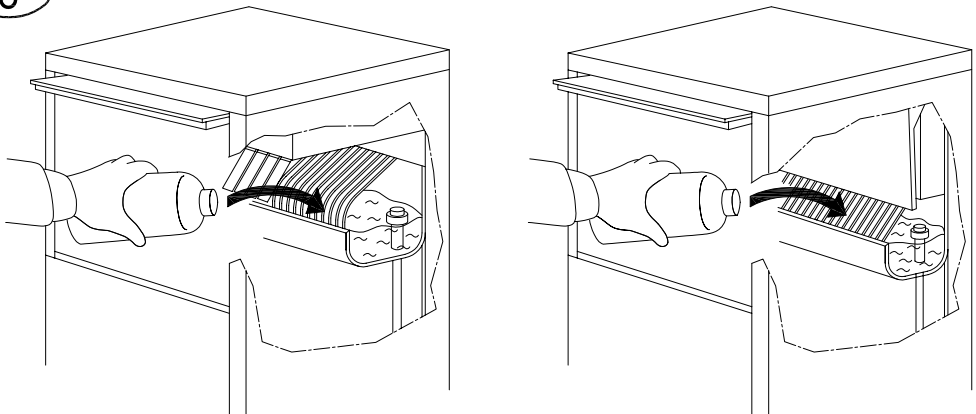
6



7



8



9



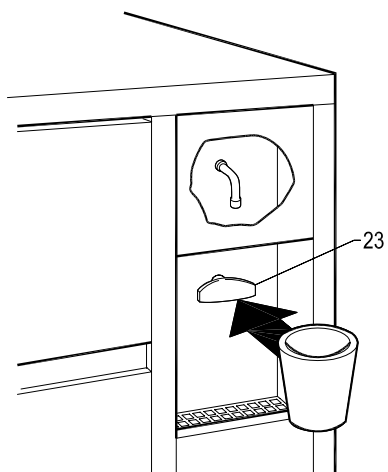
10



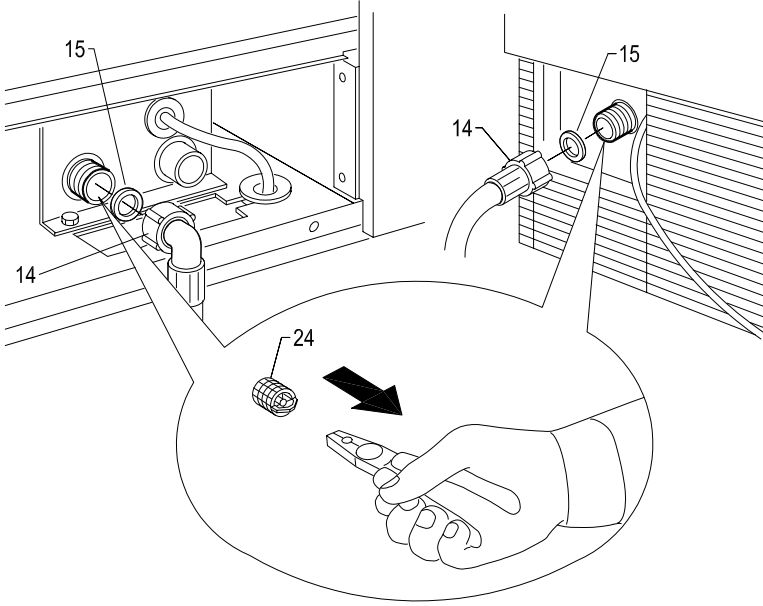
11



12



13



14







15

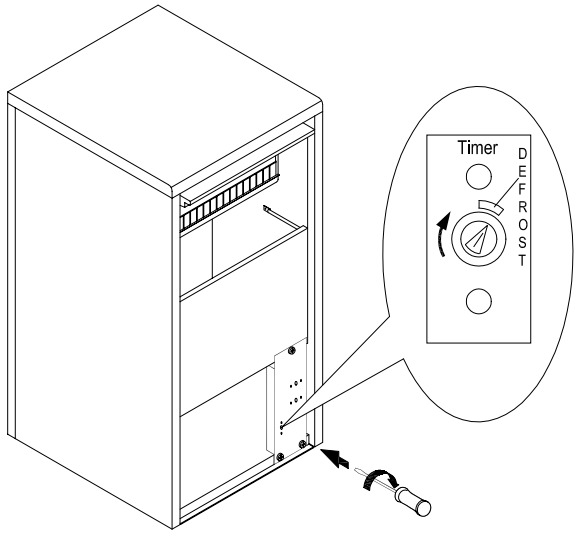


16

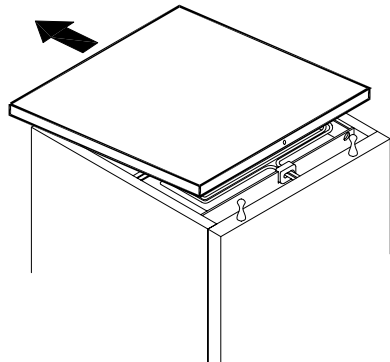


 24 	21 - 28	33 - 46	65 - 90	105 - 155
				
	2	3	5	9

17



18



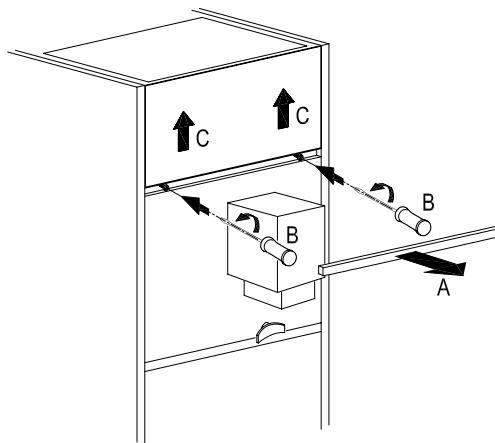
19



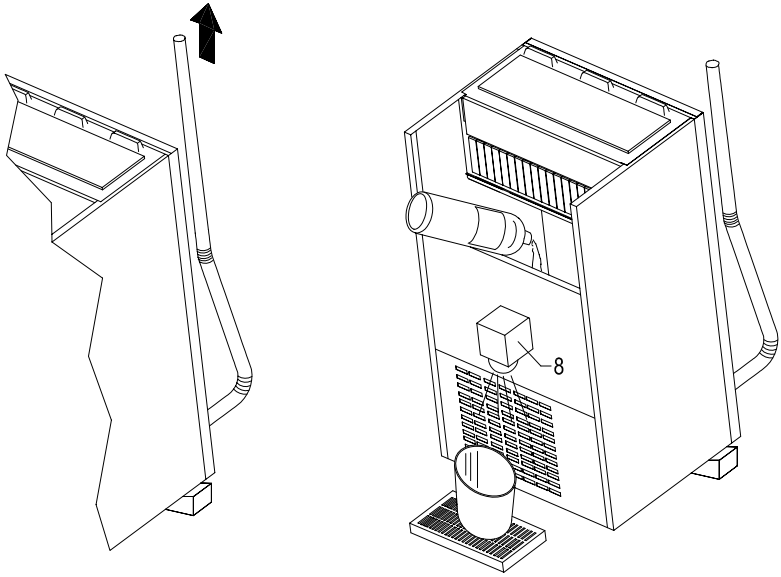
20



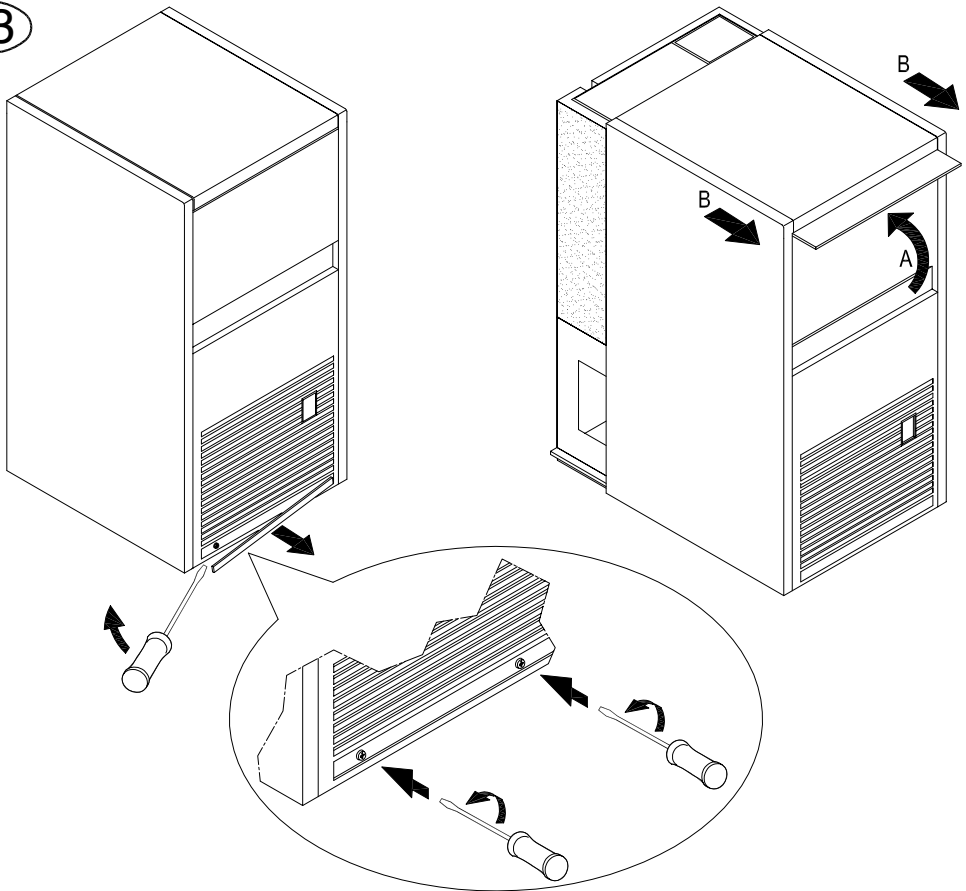
21



22

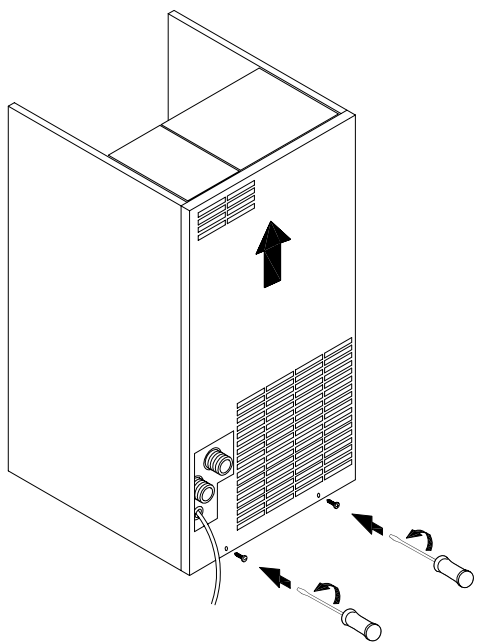
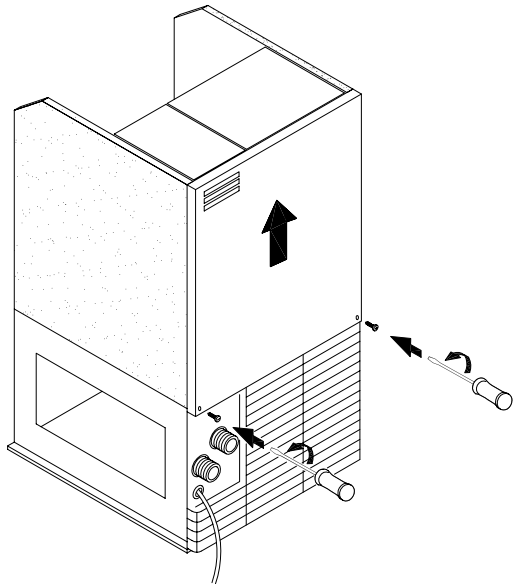


23



24

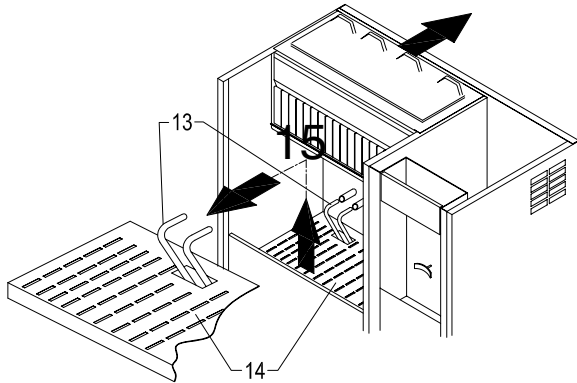




26



27



28



29



30

