



MOD : CUB100/55W

Production code : CB 955W HC NEW B-QUBE

01/2026

CUB100/55W

B-Qube



Produttore di ghiaccio con contenitore incorporato - Sistema a spruzzo
Produzione giornaliera fino a 97 kg

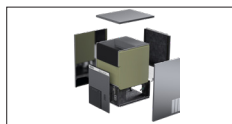
| | |
|----------------|----------------------|
| Hotel | ████████████████████ |
| Ristoranti | ██████████████████ |
| Fast food | ██████████████ |
| Bar | ██████████████████ |
| Discoteche | ██████████████████ |
| Mercati ittici | ██████████████ |
| Supermercati | ██████████████ |
| Medicale & SPA | ██████████████ |
| Industrie | ██████████████ |

► Position n°



► Features & Plus

- Cubetto resistente e cristallino
- Carrozzeria AISI 304 Scotch Brite
- Classe Tropicale + 43° C
- Piedini acciaio inox regolabili
- Filtro Aria smontabile e pulibile
- Condensazione aria o acqua
- Superfici interne arrotondate per pulizia
- Isolamento contenitore HCFC-Free
- RoHS Free
- Sportello isolato con apertura a scomparsa
- Funzionamento elettromeccanico
- Interruttore ON/OFF
- Voltaggio standard
- HFC Free
- Sistema di lavaggio automatico



Green-Tech Design



Aperture laterali per una migliore areazione

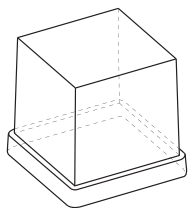


Doppio ingresso acqua (solo modelli W)



Connessione elettrica plug-in

► Cubetti disponibili per questo modello



Cubetto 23 grammi
dimensioni H 31.5 x L 32.5

► Prod. 24h

| T. aria | T. acqua | | kg | lbs | |
|---------|----------|-------|-------|-----|------|
| | 10° C | 50° F | | | 7° C |
| 10° C | 50° F | 7° C | 45° F | 97 | 214 |
| 21° C | 70° F | 15° C | 60° F | 95 | 209 |

► Certificazioni disponibili per questo modello

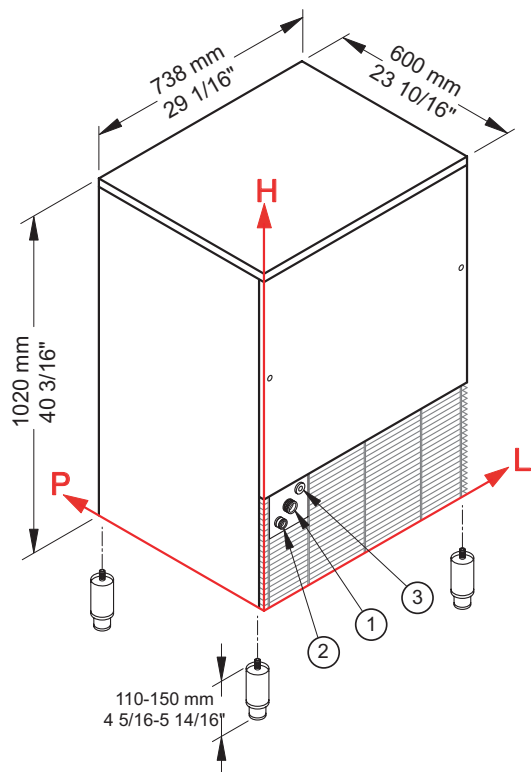




B-Qube

CUB100/55W

Produttore di ghiaccio con contenitore incorporato - Sistema a spruzzo
Produzione giornaliera fino a 97 kg



► Condizioni d'installazione

- Installazione: **Interna**

| | Min | Max |
|-------------------------|-----------------|-----------------|
| Temperatura ambiente | +10° C / +50° F | +43° C / 110° F |
| Temperatura acqua | +3° C / +37° F | +32° C / +90° F |
| Voltaggio | -10% | +10% |
| Pres. acqua in ingresso | 1bar (14 psi) | 6bar (84 psi) |

► Performance

| | Temperatura acqua | Temperatura acqua | | | | | |
|------------------|-------------------|-------------------|---------|-------|---------|-------|---------|
| | | 7° C | 45° F | 15° C | 60° F | 21° C | 70° F |
| Temperatura aria | 10° C | 90 kg | | | | | |
| | 50° F | | 198 lbs | | | | |
| | 21° C | | | 90 kg | | | |
| | 70° F | | | | 198 lbs | | |
| | 32° C | | | | | 82 kg | |
| | 90° F | | | | | | 181 lbs |

► Connessioni

Le misure sono riferite all'angolo del retro in basso a sinistra (L-H-Ø)

- ① Ingresso acqua: 135 mm / 5 5/16" - 237 mm / 9 5/16" - 3/4" ② Scarico acqua: 62 mm / 2 7/16" - 242 mm / 9 8/16" - 24 mm / 15/16"
- ③ Connessione elettrica: 100 mm / 3 15/16" - 312 mm / 12 5/16" ④ Ingresso acqua cond.: 98 mm / 3 14/16" - 177 mm / 6 15/16" - 3/4"
- ④ Solo per modelli condensati ad acqua

► Technical information

Produzione in 24h **95 kg / 209 lbs**

Capacità contenitore, fino a **55 kg / 121 lbs**

Condensazione **A - W**

Tipo di cubetto **Q-23g**

Refrigerante **R290**

Voltaggio standard **220-240 V ~ 50 Hz**

Potenza media assorbita **870 W**

Fusibile **10 A**

Consumo Elettrico **23 kWh/100kg**

Consumo d'acqua **A: 2,3 l/kg - 27,6 gal/100 lbs**

W: 16,5 l/kg - 197,7 gal/100 lbs

Dimensioni (L-P-H mm) **735 - 603 - 1010**

(L-P-H in) **28 15/16 - 23 12/16 - 39 12/16**

Dimensioni imballo (L-P-H mm) **780 - 640 - 1185**

(L-P-H in) **30 11/16 - 25 3/16 - 46 10/16**

Peso netto **74 kg / 163 lbs**

Peso lordo **86 kg / 190 lbs**

Finitura **Acciaio inox 18/8, scotch brite**

Tutti i dati tecnici sono da considerarsi validi alle seguenti condizioni:

Dimensioni esclusi i piedini

Cubetto standard (23 g)

Temperatura ambiente +21° C

Temperatura acqua +15° C

Consumo elettrico a +32° C (voltaggio standard)

Potenza media assorbita a +43° C (Voltaggio standard)

I modelli ed i dati riportati possono essere soggetti a modifiche senza alcun preavviso

Diamond