



**MOD : CUB100/55A**

**Production code : CB 955A HC NEW B-QUBE**

**01/2026**

# CUB100/55A

B-Qube



**Produttore di ghiaccio con contenitore incorporato - Sistema a spruzzo**  
**Produzione giornaliera fino a 97 kg**

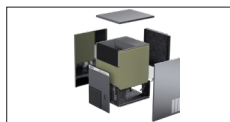
Hotel	████████████████████
Ristoranti	██████████████████
Fast food	██████████████
Bar	██████████████████
Discoteche	██████████████████
Mercati ittici	██████████████
Supermercati	██████████████
Medicale & SPA	██████████████
Industrie	██████████████

► Position n°



► Features & Plus

- Cubetto resistente e cristallino
- Carrozzeria AISI 304 Scotch Brite
- Classe Tropicale + 43° C
- Piedini acciaio inox regolabili
- Filtro Aria smontabile e pulibile
- Condensazione aria o acqua
- Superfici interne arrotondate per pulizia
- Isolamento contenitore HCFC-Free
- RoHS Free
- Sportello isolato con apertura a scomparsa
- Funzionamento elettromeccanico
- Interruttore ON/OFF
- Voltaggio standard
- HFC Free
- Sistema di lavaggio automatico



Green-Tech Design



Aperture laterali per una migliore areazione

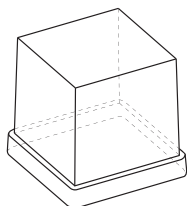


Doppio ingresso acqua (solo modelli W)



Connessione elettrica plug-in

► Cubetti disponibili per questo modello



**Cubetto 23 grammi**  
 dimensioni H 31.5 x L 32.5

► Prod. 24h

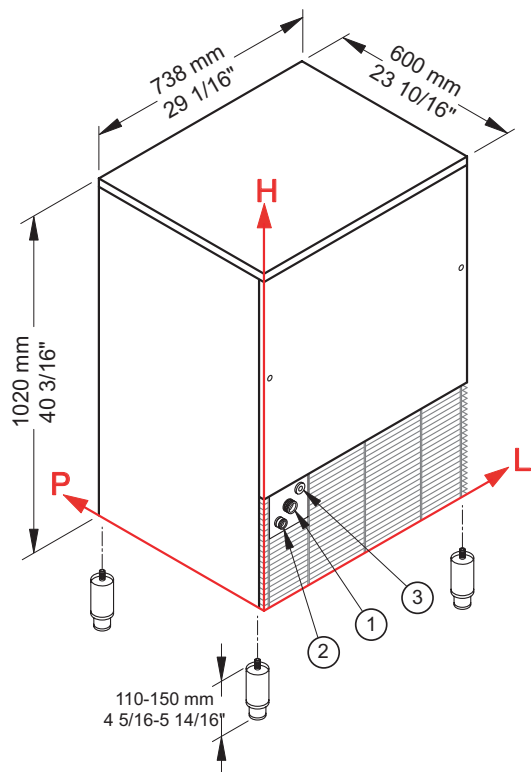
T. aria	T. acqua		kg	lbs	
	10° C	50° F			7° C
10° C	50° F	7° C	45° F	97	214
21° C	70° F	15° C	60° F	95	209

► Certificazioni disponibili per questo modello



**B-Qube**

# CUB100/55A

**Produttore di ghiaccio con contenitore incorporato - Sistema a spruzzo**  
**Produzione giornaliera fino a 97 kg****► Condizioni d'installazione**

- Installazione: **Interna**

	Min	Max
Temperatura ambiente	+10° C / +50° F	+43° C / 110° F
Temperatura acqua	+3° C / +37° F	+32° C / +90° F
Voltaggio	-10%	+10%
Pres. acqua in ingresso	1bar (14 psi)	6bar (84 psi)

**► Performance**

		Temperatura acqua					
		7° C	45° F	15° C	60° F	21° C	70° F
Temperatura aria	10° C	90 kg					
	50° F		198 lbs				
	21° C			90 kg			
	70° F				198 lbs		
	32° C					82 kg	
	90° F						181 lbs

**► Connessioni**

Le misure sono riferite all'angolo del retro in basso a sinistra (L-H-Ø)

- ① Ingresso acqua: 135 mm / 5 5/16" - 237 mm / 9 5/16" - 3/4"    ② Scarico acqua: 62 mm / 2 7/16" - 242 mm / 9 8/16" - 24 mm / 15/16"
- ③ Connessione elettrica: 100 mm / 3 15/16" - 312 mm / 12 5/16"    ④ Ingresso acqua cond.: 98 mm / 3 14/16" - 177 mm / 6 15/16" - 3/4"
- ④ Solo per modelli condensati ad acqua

**► Technical information**

Produzione in 24h	95 kg / 209 lbs	Consumo d'acqua	A: 2,3 l/kg - 27,6 gal/100 lbs
Capacità contenitore, fino a	55 kg / 121 lbs		W: 16,5 l/kg - 197,7 gal/100 lbs
Condensazione	A - W	Dimensioni (L-P-H mm)	735 - 603 - 1010
Tipo di cubetto	Q-23g	(L-P-H in)	28 15/16 - 23 12/16 - 39 12/16
Refrigerante	R290	Dimensioni imballo (L-P-H mm)	780 - 640 - 1185
Voltaggio standard	220-240 V ~ 50 Hz	(L-P-H in)	30 11/16 - 25 3/16 - 46 10/16
Potenza media assorbita	870 W	Peso netto	74 kg / 163 lbs
Fusibile	10 A	Peso lordo	86 kg / 190 lbs
Consumo Elettrico	23 kWh/100kg	Finitura	Acciaio inox 18/8, scotch brite

Tutti i dati tecnici sono da considerarsi validi alle seguenti condizioni:

- Dimensioni esclusi i piedini
- Cubetto standard (23 g)
- Temperatura ambiente +21° C
- Temperatura acqua +15° C
- Consumo elettrico a +32° C (voltaggio standard)
- Potenza media assorbita a +43° C (Voltaggio standard)

**I modelli ed i dati riportati possono essere soggetti a modifiche senza alcun preavviso**