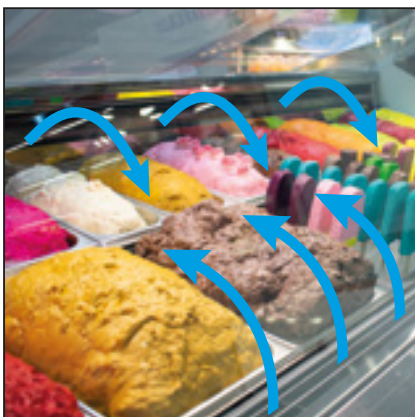


## **MOD : MONT11-V1**

**Production code : Scoop VGL SCP 1105**

Fiche technique de comptoirs à glace / Ice cream counter technical datasheet / Ficha técnica de mostradores de helados / Scheda tecnica dei banchi gelato / Technisches Datenblatt für Eistheken / Ficha técnica de balcões de sorvete / Technische fiche van ijsbalies

## MONTREAL



MODELO/MODEL/MODÈLE				
Características	Unidades	MONT11-V1	MONT16-V2	MONT21-V3
Features	Units			
Caractéristiques	Unité			
<b>Dimensões (sem laterais) / Dimensions (Without End Walls) / Dimension(Sans Joue)</b>	mm	1105	1605	2100
<b>Altura / Height / Hauteur</b>	mm	1150		
<b>Profundidade / Depth / Profondeur</b>	mm	1150		
<b>Superfície de Exposição / Display Area / Surface de l'exposition TDA*</b>	m <sup>2</sup>	0,71	1,07	1,43
<b>Nº Max de Containers Exposição / Max. Nº Containers Display / Nº Max. Containers Exposition</b>	—	12	18	24
<b>Peso máximo no plano de exposição / Max. Allowable Weight on deck / Poids Maximum dans la Cuve</b>	kg/m <sup>2</sup>	-	-	-
<b>Dimensão da embalagem / Package Size/ Dimension d'emballage</b>		-	-	-
<b>Peso Líquido / Net weight / Poids net</b>	kg	-	-	-
<b>Peso Bruto / Gross Weight / Poids brut</b>	kg	-	-	-
<b>Temp.funcionamento / Operating Temperature / Température de service</b>	°C	-18/-15   -18/-10		
<b>(a) Classe climática / Climate Class / Classe d'ambiance</b>	—	4		
<b>(a) Classe de Temperatura / Temperature Class / Classe de température</b>	—	L1   G3		
<b>Carga R290 / R290 weight / Poids de R290</b>	kg	-	-	-
<b>Capilar / Capillary / Capillaire</b>	-	2x 1,5/2200	4x 1,2/2800	4x1,5/2200
<b>Compressor Refrigeração / Refrigeration Compressor / Compresseur Refrigération</b>	A	5,95	9,15	11,90
	W	1368	2104	2736
<b>Ref. Fabricante / Manufacturer Ref. / Réf. Fabricant</b>	-	2XNT2210U	4XNT2180U	4XNT2210U
<b>Compressor Descongelamento / Defrost Compressor / Compresseur Dégivrage</b>	A	9,37	13,76	18,73
	W	2154	3164	4308
<b>Ref. Fabricante / Manufacturer Ref. / Réf. Fabricant</b>	-	2XNT2210U	4XNT2180U	4XNT2210U
<b>Hélice / Impeller / Helice</b>	<b>Diâmetro / Diameter / Diamètre</b>	mm	254	230
	<b>Ângulo / Angle / Angle</b>	°	34	
<b>Ventiladores do Condensador / Condenser Fans / Ventilateurs du Condenseur</b>	A	0,31	0,31	0,63
	W	72	72	144
<b>Ref. Fabricante / Manufacturer Ref. / Réf. Fabricant</b>	—	M4Q045-CA03-51 10W 230V		
<b>Ventiladores do Evaporador / Evaporator Fans / Ventilateurs de l'évaporateur</b>	A	0,13	0,17	0,22
	W	30	40	50
<b>Ref. Fabricante / Manufacturer Ref. / Réf. Fabricant</b>	—	MA58		
<b>Resistência Caleiro / Gutter Resistance/ Résistance de Gouttière</b>	A	1,74	2,61	3,48
	W	400	600	800
<b>Resistência Vidros Laterais / Glass side resistor/ Résistance vitrage côte</b>	A	0,31	0,31	0,31
	W	72	72	72
<b>Resistência Vidro Frontal / Front Glass Resistor / Résistance Verre Avante</b>	A	0,43	0,52	0,67
	W	100	120	154
<b>Resistência no Tampo /Top resistance/ Résistance couverture</b>	A	0,11	0,16	0,22
	W	25	37,5	50
<b>Potência de Iluminação / Lighting Power / Puissance d'éclairage</b>	A	0,06	0,07	0,11
	W	13	17	26
<b>Kit Evaporação / Evaporation Kit / Kit d'évaporation</b>	A	2,17	2,17	2,17
	W	500	500	500
<b>(b) Produção Frigorífica / Cooling Capacity / Puissance Frigorifique</b>	BTU	5159	8106	9279
	W	1513	2377	2721
<b>Potência nominal Refrigeração / Rated Power Refrigeration / Puissance nominale Réfrigération</b>	A	9,48	4,29	5,41
	W	2180	2963	3732
<b>Potência nominal Descongelamento / Rated Power Defrost / Puissance nominale Dégivrage</b>	A	14,50	6,64	8,77
	W	3336	4583	6054
<b>Consumo Energético / Energy Consumption / La consommation d'énergie</b>	L1	kWh/24h	31,3	52,3
	G3		25,9	43,5
<b>Consumo Energético / Energy Consumption / La consommation d'énergie</b>	L1	kWh/annum	11421,5	19089,5
	G3		9453,5	15892,1
<b>(b) Índice Eficiência Energética / Energy Efficiency Index / Indice Efficacité Energétique</b>	L1	-	61,1	82,6
	G3		50,5	68,8
<b>(b) Classe Energética / Energy Class / Classe Energétique</b>	L1	-	E	G
	G3		E	F
<b>Alimentação / Power Supply / Alimentation</b>	V~HZ	230/1/50	400/3/50	

\* TDA (total display area) - EN 16838:2019

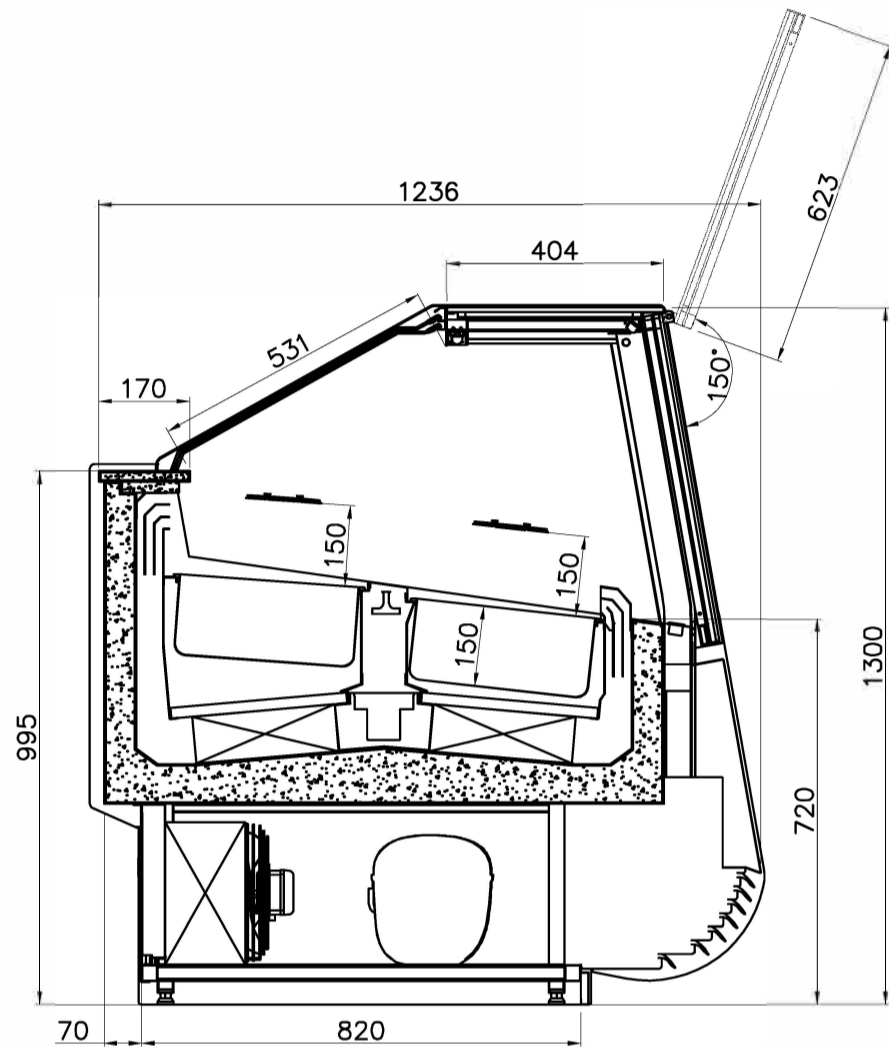
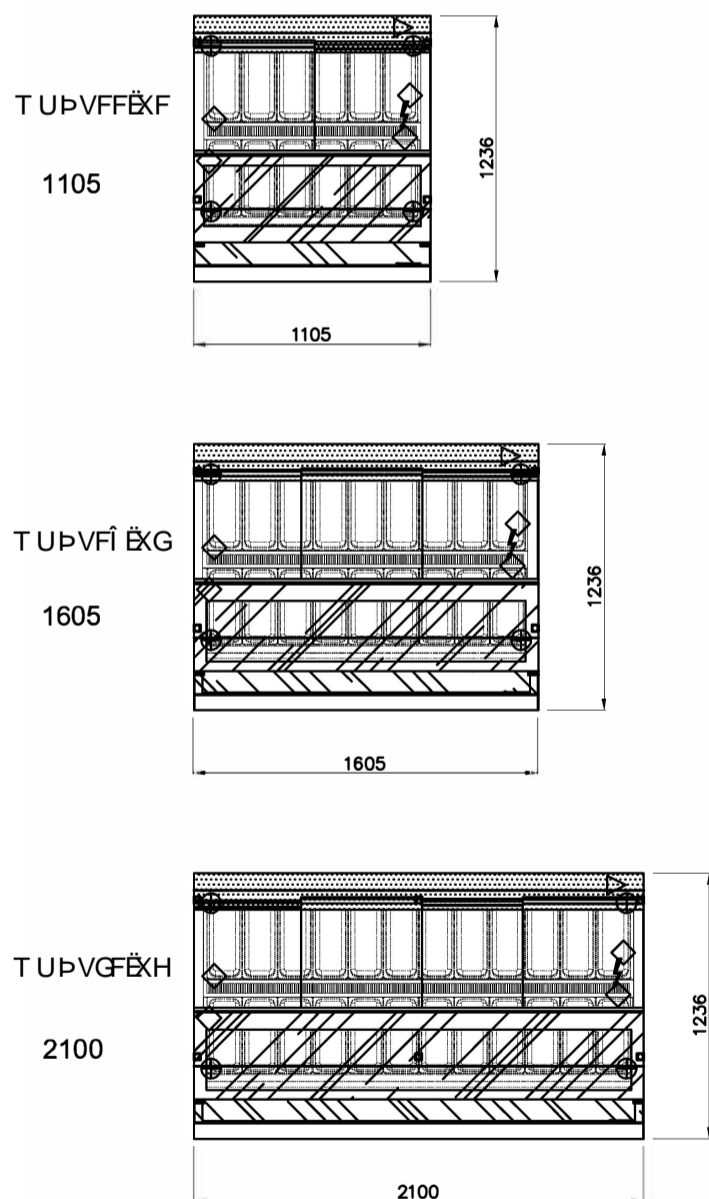
\*\* Carga limitada pela linha de limite de carga / Load limit / Limite chargement —▼—▼—

\*\*\* possibilidade de fabricante alternativo / possibly of other manufactureur / possibilité d'autre fabricant

<b>Para/For/Pour:</b>	(a) t <sub>amb</sub> = 30°C HR = 55%	(b) t <sub>c</sub> = 45°C ; t <sub>e</sub> = -30°C
-----------------------	--------------------------------------	--

# MONTREAL

Dimensions / Dimensions / Dimensiones / Dimensiuni  
/ Abmessungen / Dimensões / Afmetingen



Escala / Écaille / Scale / Escala / Scala: 1/20



Lateral de vitrina  
Joue la Vitrine  
Display Case Side-Panels  
Lateral de Vitrina

⚡ Posicionamento do Quadro Eléctrico  
Positionnement Boîtier Électrique  
Control Panel Position  
Posición del Cuadro Eléctrico

◇ Ligações Termodinâmicas  
Liquide / Suction Ligne  
Liquide / Suction Line  
Aspiración e Salida Liquido

⊕ Ponto de Esgoto  
Point d'Écoulement  
Drainage Point  
Punto de Desagüe

▷ Ponto de Alimentação Eléctrica  
Point d'Alimentation Électrique  
Electric Power Supply  
Punto de Alimentación Eléctrica

Containers\* / Bacs / Pans / Containers

	1105	1605	2100
360x165	12	18	24
360x250	08	12	16

Todas as Dimensões em mm  
Toutes les Dimensiones en mm  
All dimensions in mm  
Todas las Dimensiones en mm