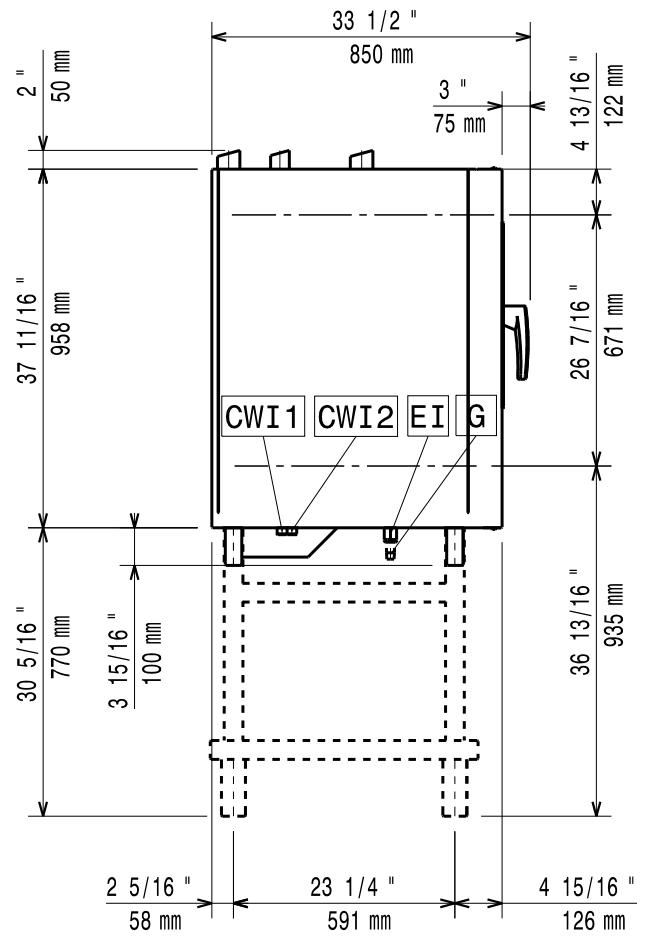
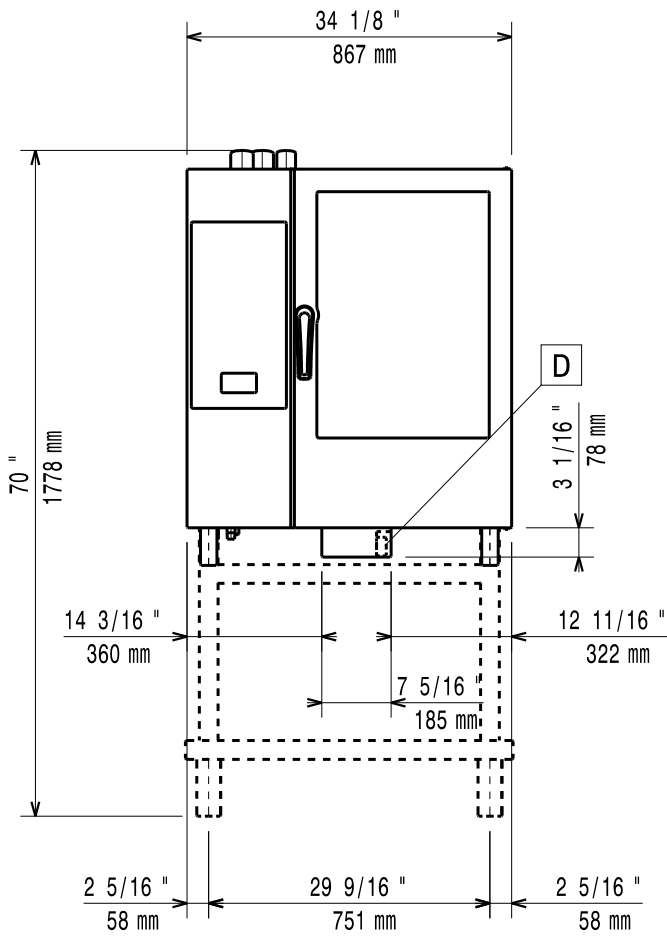




**MOD : SDG/10S**

**Production code : 228909**

**01/2026**



597402200

