



**MOD : SDG/06S**

**Production code : 228908**

**01/2026**

# Elektrische COMBI-oven en COMBI-oven op gas

Modellen met aanraakscherm en  
digitale modellen

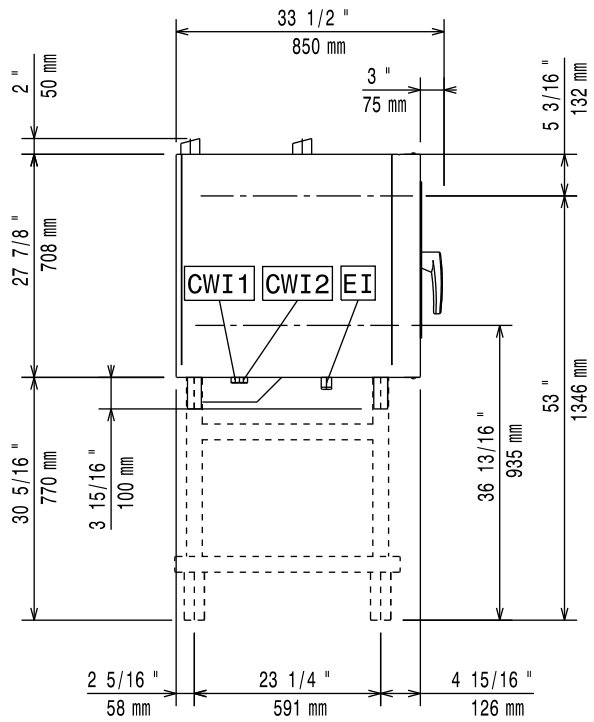
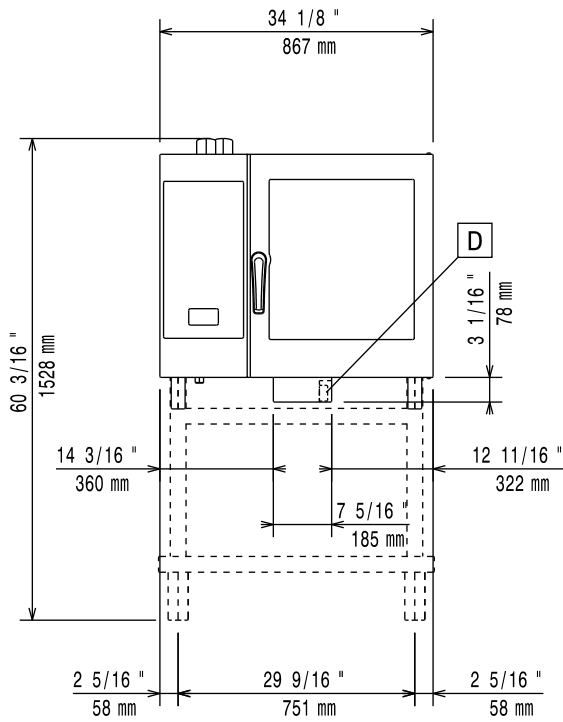


---

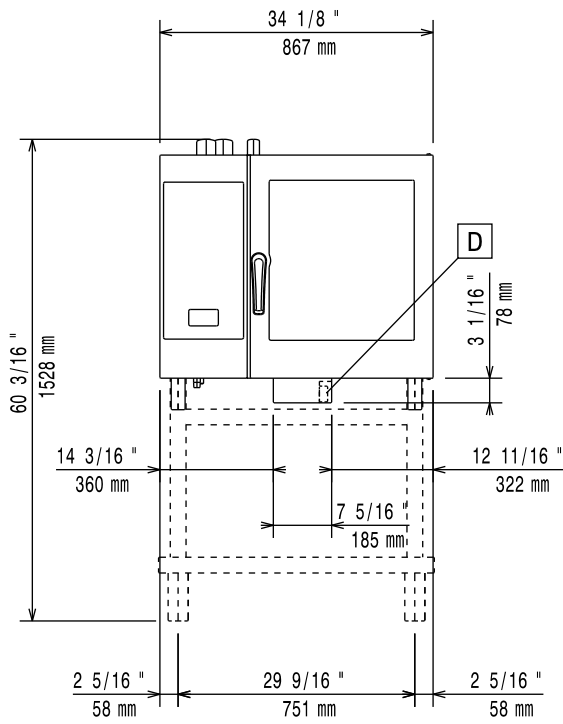
NL      Installatiehandleiding



0595407M00\_EU- 2025.10

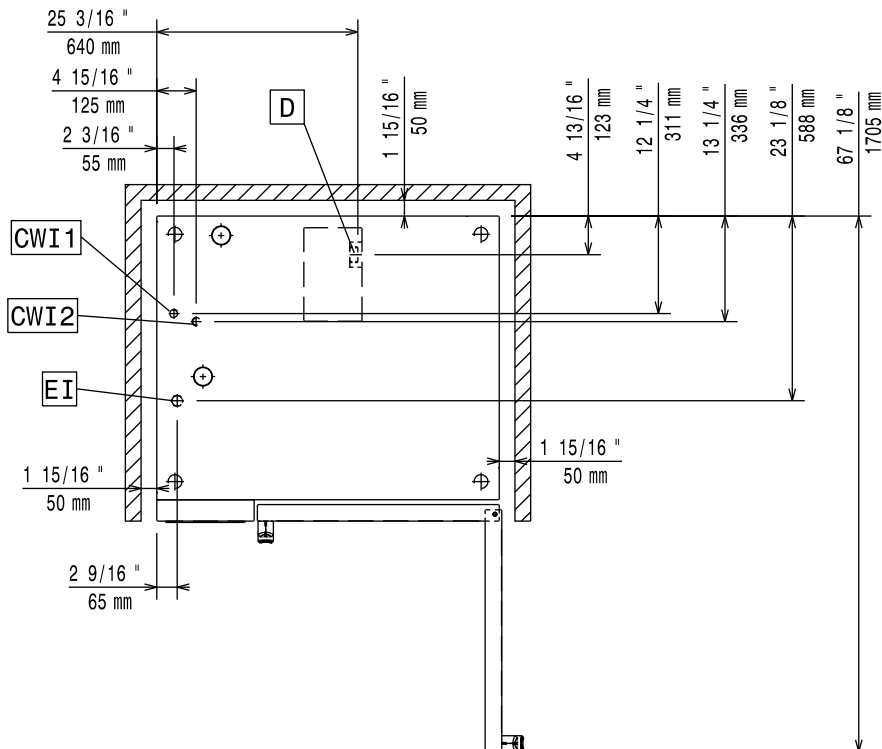
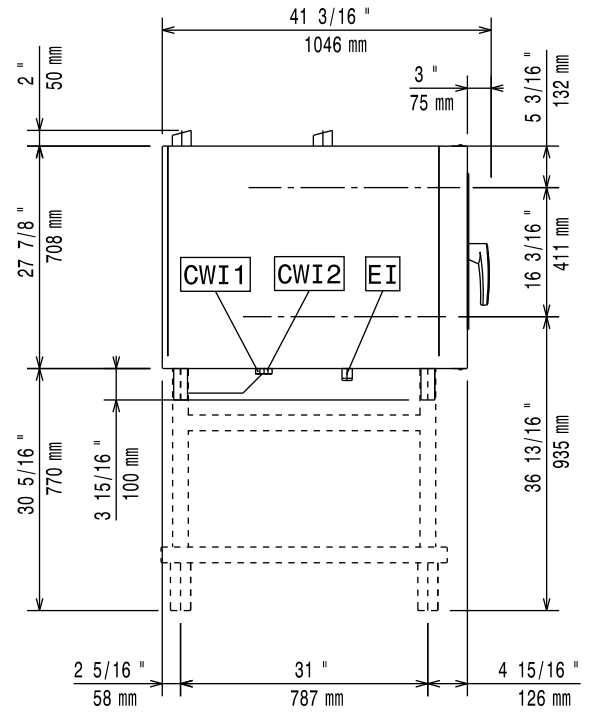
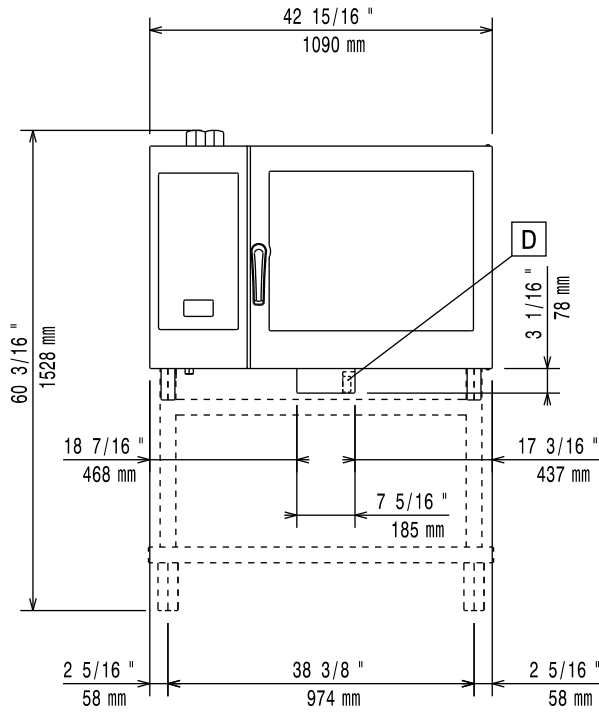


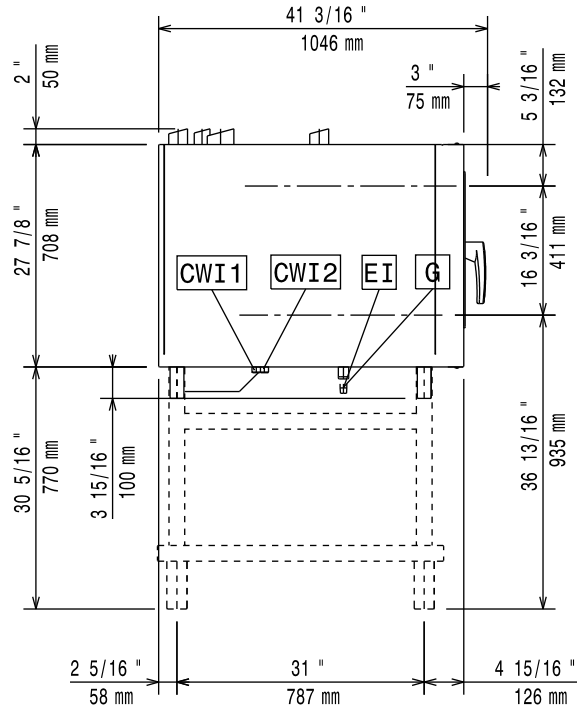




# Installatieschema

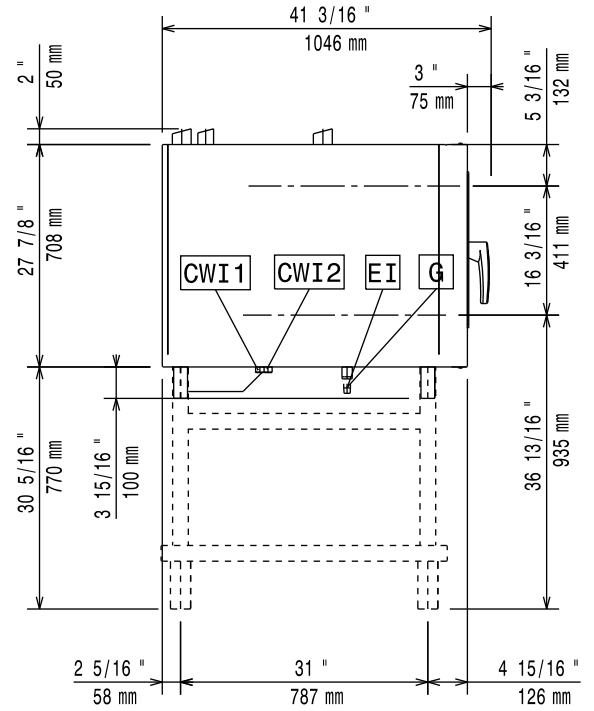
## 6GN 2/1 Elektrisch model – met en zonder boiler – Met aanraakscherm en digitaal (code 597402700)

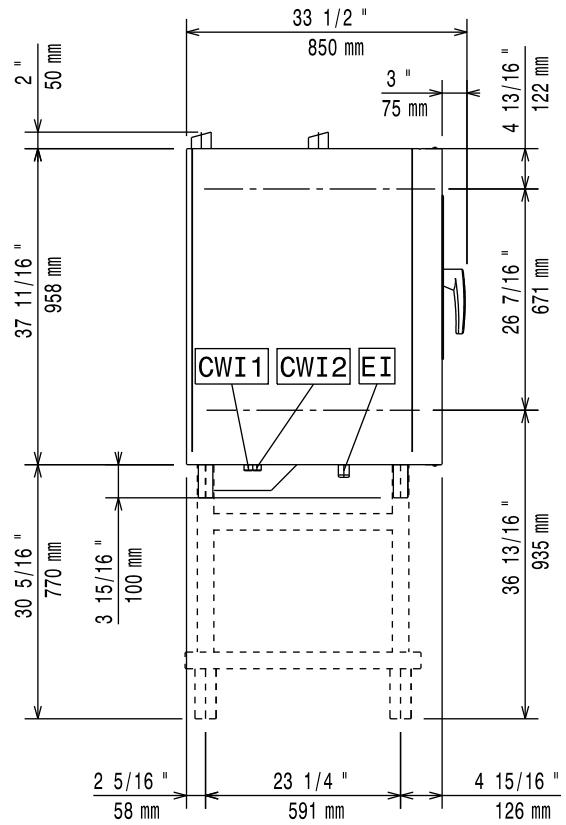
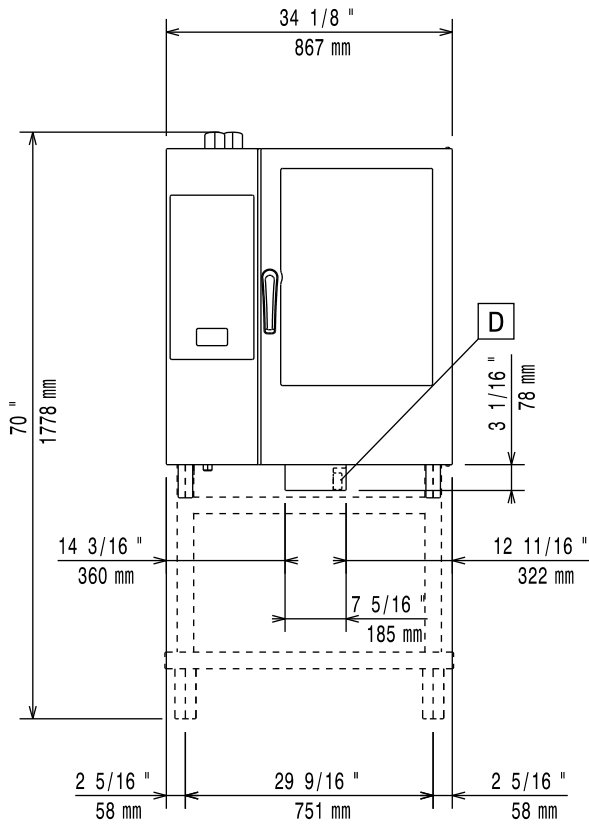




# Installatieschema

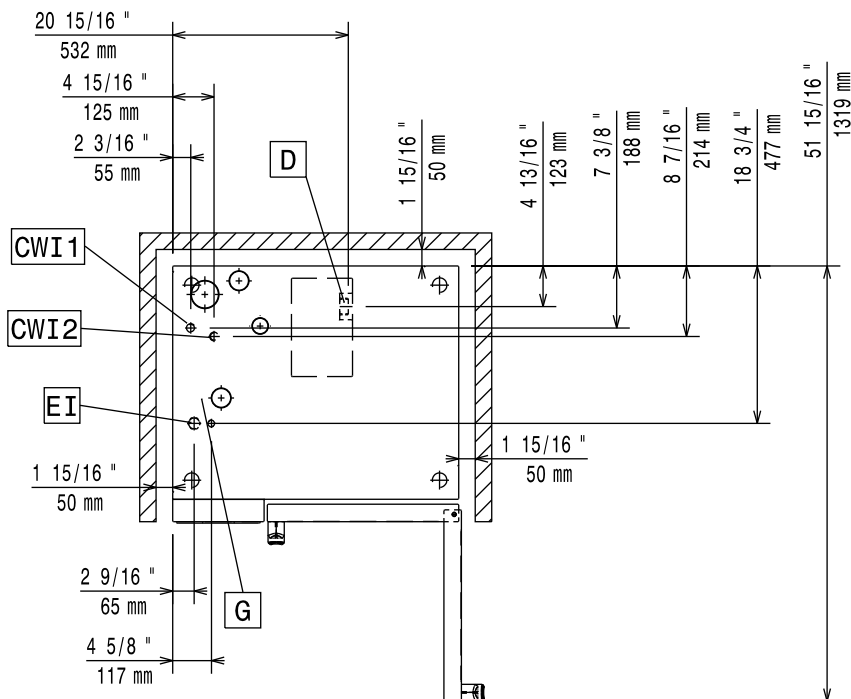
## 6GN 2/1 Gasmodel – zonder boiler – Met aanraakscherm en digitaal (code 597402500)





Installatieschema

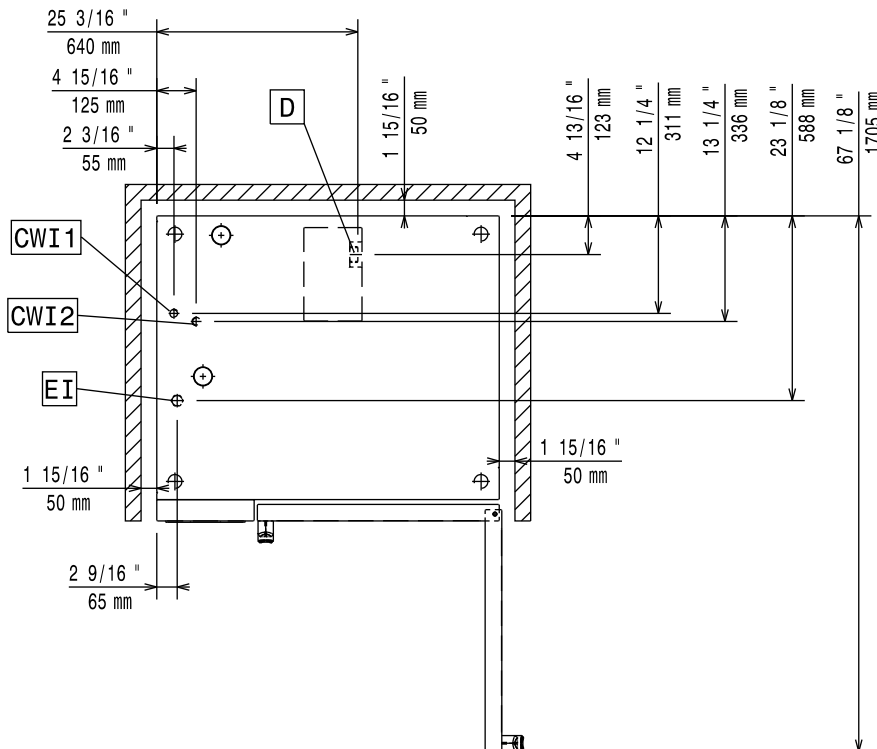
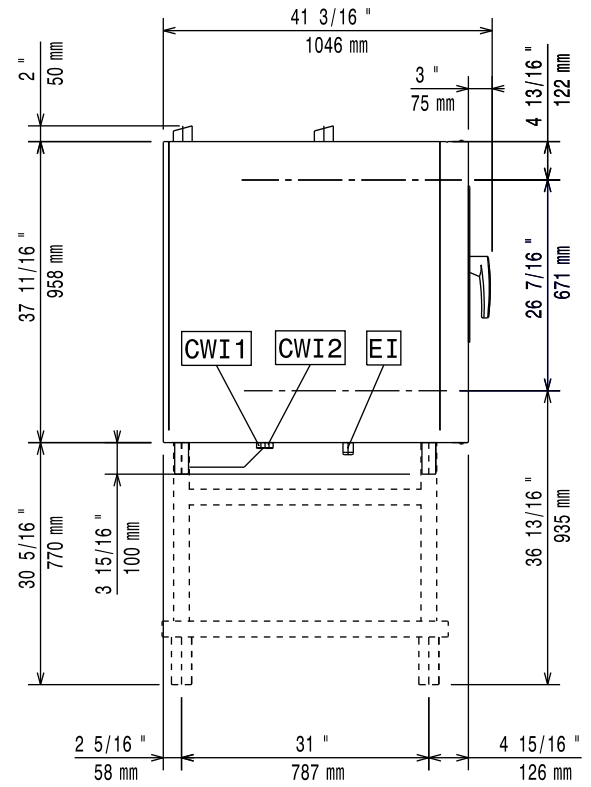
10GN 1/1 Gasmodel – met boiler – Met aanraak-  
scherm en digitaal (code 597402300)

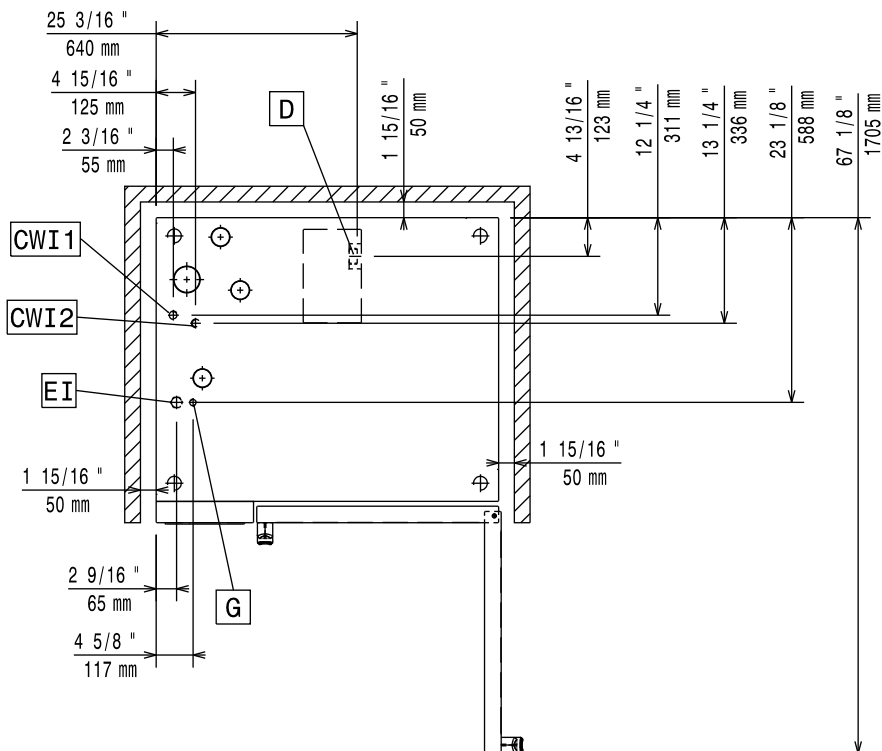
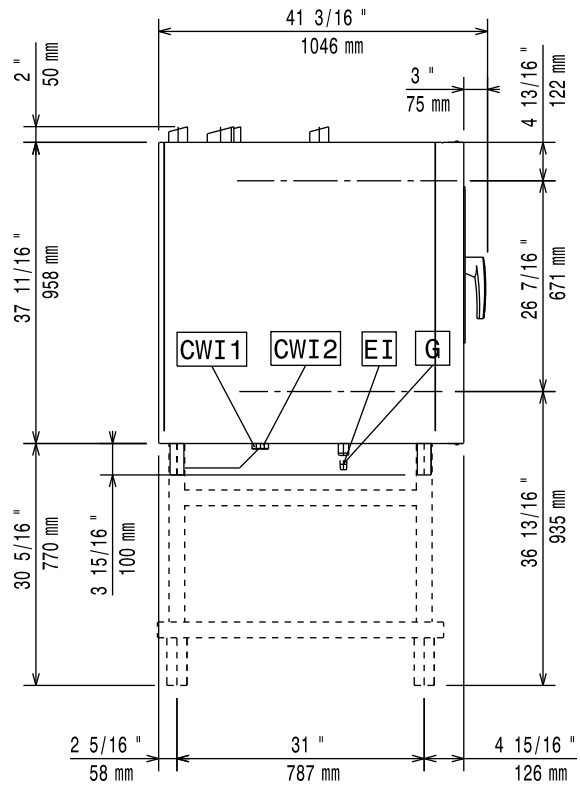
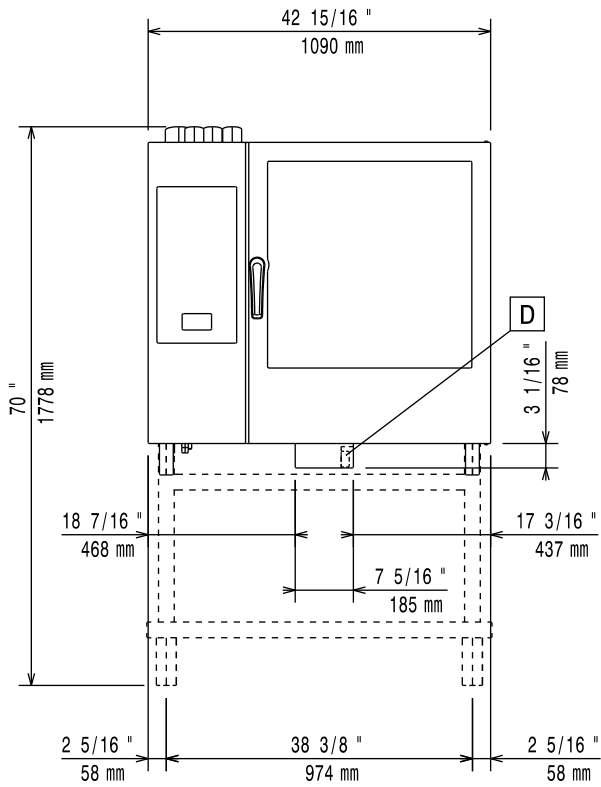




# Installatieschema

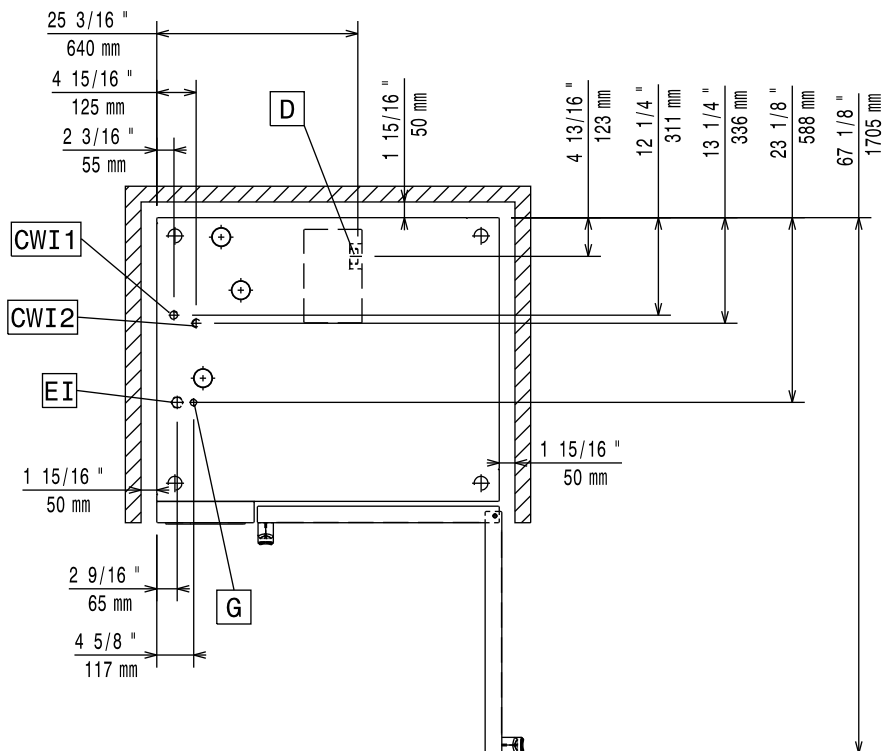
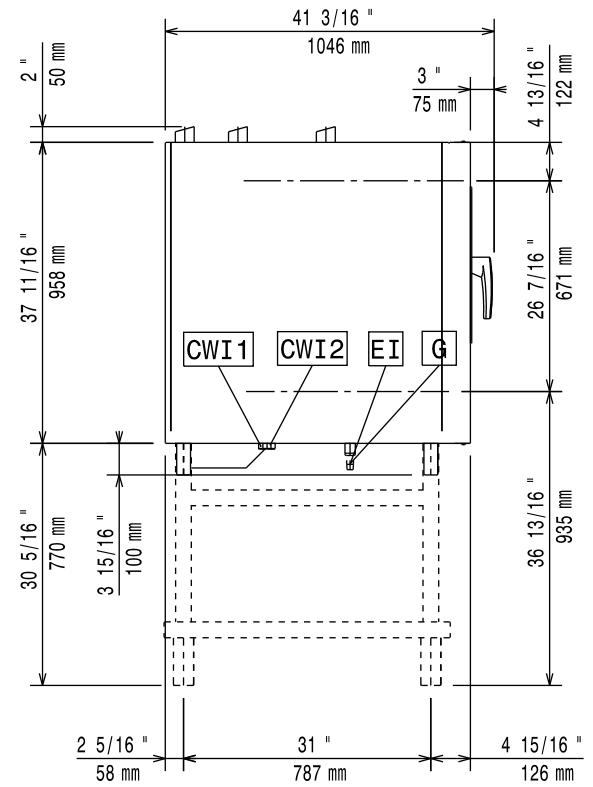
## 10GN 2/1 Elektrisch model – met en zonder boiler – Met aanraakscherm en digitaal (code 597402A00)

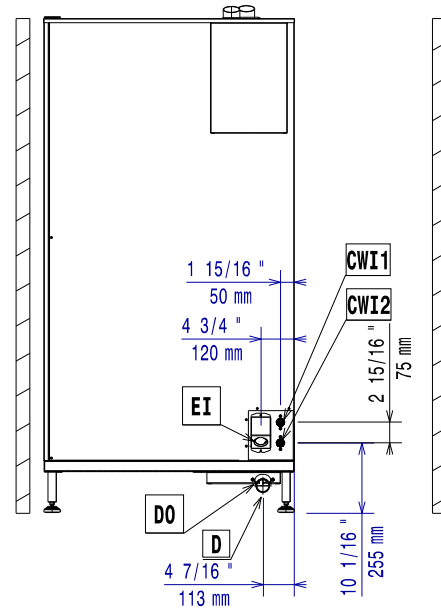
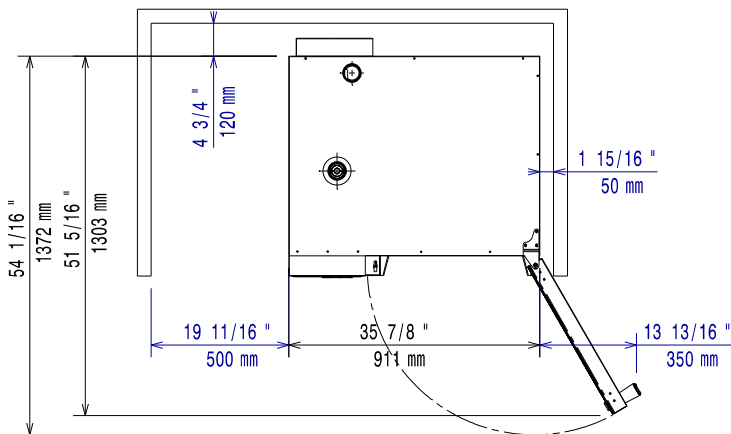
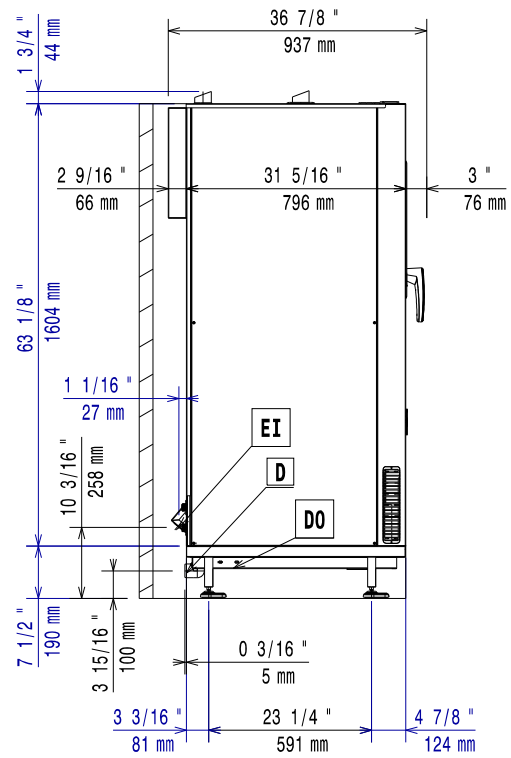
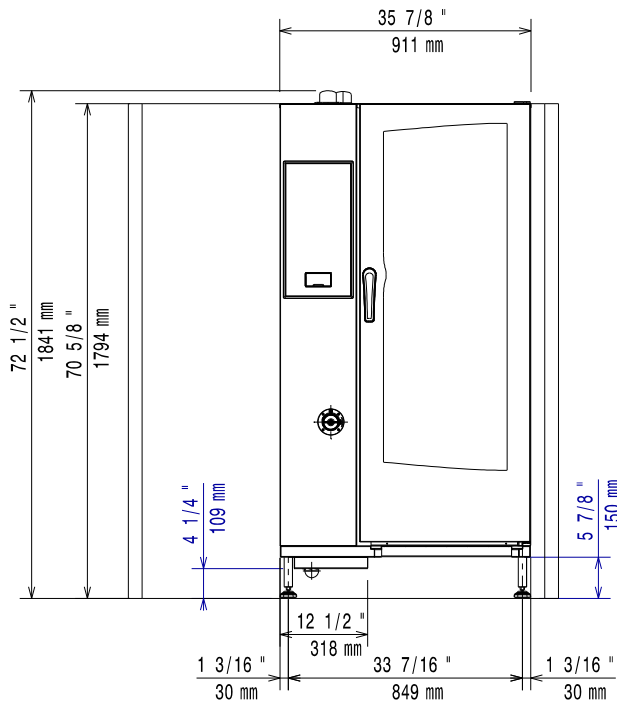




# Installatieschema

## 10GN 2/1 Gasmodel – zonder boiler – Met aanraakscherm en digitaal (code 597402800)

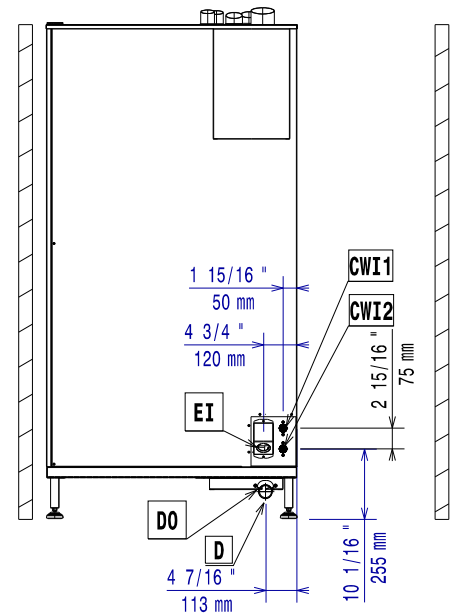
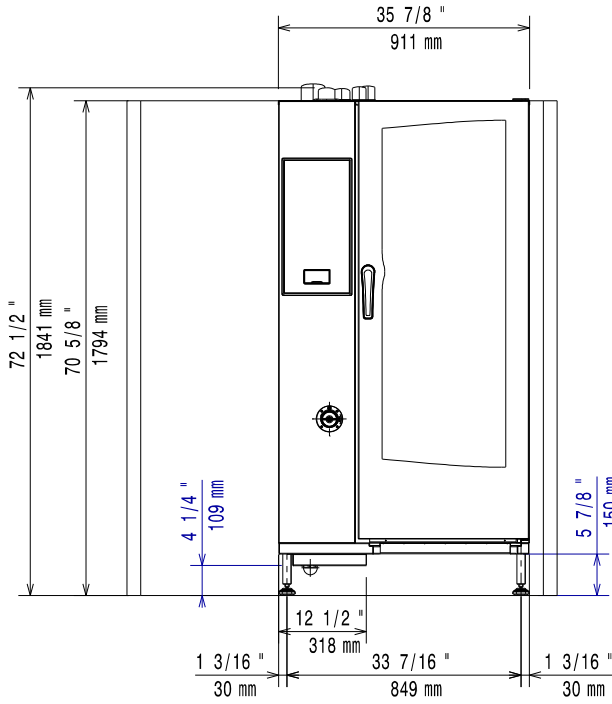




597402P01

Installatieschema

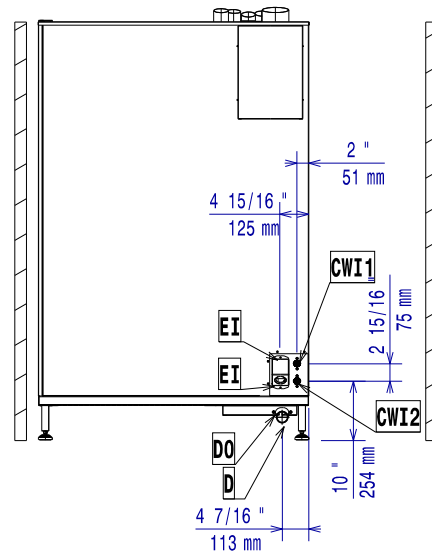
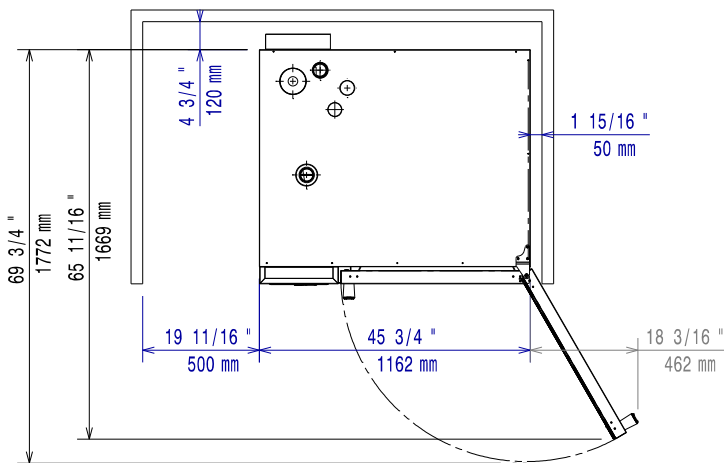
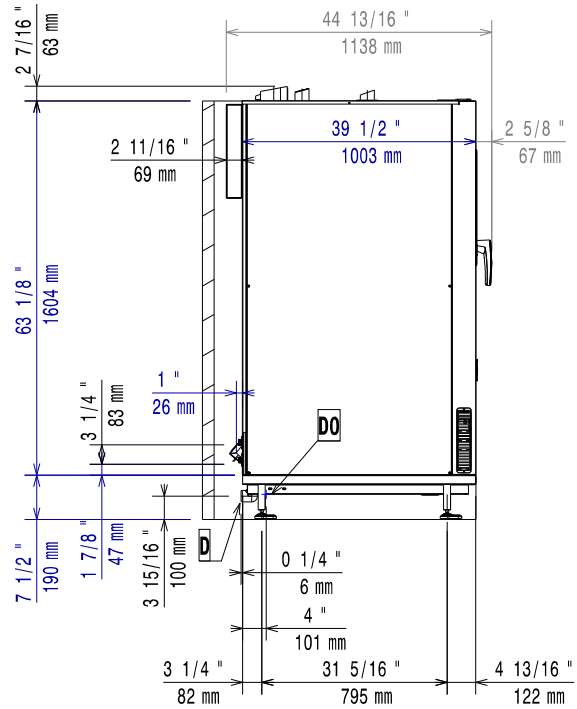
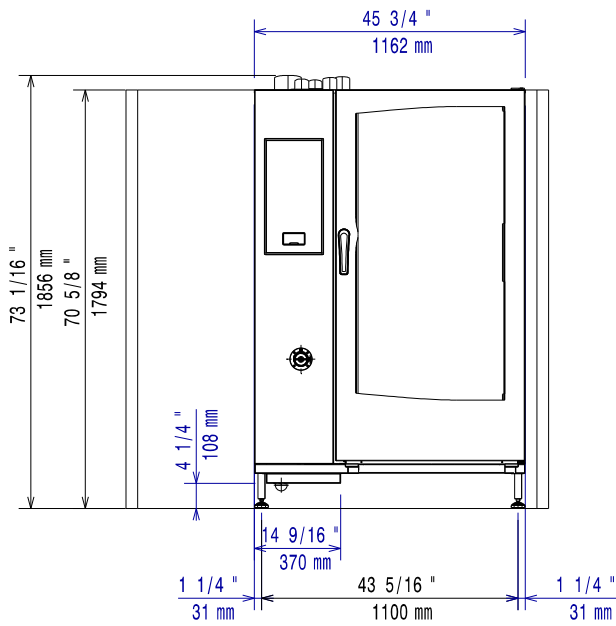
20GN 1/1 GN Gasmodel – met boiler – Met aanraakscherm en digitaal (code 597402Q01)



597402Q01







597402W01



D = Uitgang van de afvoer  $\varnothing$ 50 mm M  
EI = Ingang elektrische voeding  
CW Ingang koud water G 3/4"

CW2 = Ingang koud water G 3/4" for treated water ISO 228/1  
G = Gasaansluiting  $\varnothing$ 1"M (20 GN 1/1 – 2/1 en 10 GN 2/1)  
G = Gasaansluiting  $\varnothing$ 1"M (6 GN 1/1 – 2/1 en 10 GN 1/1)

## Inleiding



Lees de volgende instructies, inclusief de garantievoorwaarden, voordat u het apparaat installeert en gebruikt.



uw product te registreren



aanwijzingen en tips en informatie over service en reparaties te krijgen

De Handleiding met aanwijzingen voor de installatie, het gebruik en het onderhoud (hierna Handleiding genoemd) geeft de gebruiker nuttige informatie om op de juiste en veilige wijze te werken met het apparaat.

Hetgeen wat hierna beschreven is moet niet beschouwd worden als een lang en zwaarwichtig relaas van waarschuwingen, maar eerder als een serie aanwijzingen die bedoeld zijn om in alle opzichten de prestaties van het apparaat te verbeteren en vooral om te voorkomen dat er schade veroorzaakt wordt aan mensen, goederen of dieren, voortkomend uit verkeerde werkwijzen en omstandigheden.

Het is erg belangrijk dat iedereen die belast is met het transport, de installatie, de inbedrijfstelling, het gebruik, het onderhoud en de verwerking tot afval van het apparaat, deze handleiding zorgvuldig raadpleegt en leest voordat hij handelingen gaat verrichten, teneinde verkeerde en onpraktische handelingen te voorkomen die de integriteit van het apparaat in gevaar zouden kunnen brengen of die gevaarlijk zouden kunnen zijn voor de veiligheid van mensen. Geadviseerd wordt de gebruiker regelmatig te informeren over de voorschriften met betrekking tot de veiligheid. Het is bovendien belangrijk het bevoegde personeel instructies te geven over en op de hoogte te houden van de werkzaamheden voor het gebruik en het onderhoud van het apparaat zelf.

Het is evenzo belangrijk dat de Handleiding altijd ter beschikking van de operator wordt gehouden en dat deze zorgvuldig bewaard wordt op de plaats waar het apparaat gebruikt wordt, zodat hij makkelijk en onmiddellijk geraadpleegd kan worden in geval van twijfels en in ieder geval altijd wanneer de omstandigheden dit vereisen.

Als er na lezing van deze handleiding nog twijfels of onzekerheden over het gebruik van het apparaat zouden zijn, aarzel dan niet om contact op te nemen met de Fabrikant of een erkend servicecentrum. Deze staan ter beschikking om snel en accuraat service te verlenen voor een betere werking en de maximale efficiëntie van het apparaat. Ten slotte herinneren wij u eraan dat gedurende alle fasen van gebruik van het apparaat de geldende voorschriften altijd moeten worden nageleefd voor wat betreft veiligheid, hygiëne op het werk en milieubescherming. Het is dus de taak van de gebruiker om te controleren dat het apparaat uitsluitend gestart en gebruikt wordt in optimale omstandigheden voor de veiligheid van zowel mensen als dieren en goederen.



### **BELANGRIJK**

- De fabrikant kan op geen enkele wijze aansprakelijk gesteld worden voor handelingen die aan het apparaat verricht zijn waarbij de aanwijzingen uit deze handleiding veronachtzaamd zijn.
- De fabrikant behoudt zich het recht voor, zonder voorafgaande aankondiging, wijzigingen aan te brengen aan de apparaten die in deze publicatie vermeld zijn.
- Het kopiëren van deze handleiding of van een gedeelte daarvan, is verboden.
- Deze handleiding is in digitaal formaat verkrijgbaar door:
  - contact op te nemen met de dealer of de klantenservice;
  - de nieuwste, actuele handleiding te downloaden van de website
- De handleiding moet altijd in de buurt van het apparaat bewaard worden, op een plaats die makkelijk toegankelijk is. De operators en de medewerkers die belast zijn met het onderhoud van het apparaat moeten deze gemakkelijk en te allen tijde kunnen vinden en raadplegen.

# Inhoud

A	WAARSCHUWING EN VEILIGHEIDSINFORMATIE	24
A.1	Algemene informatie	24
A.2	Persoonlijke Beschermingsmiddelen	24
A.3	Algemene veiligheid	25
A.4	Veiligheidsmarkeringen die op of in de buurt van het apparaat aangebracht moeten worden	26
A.5	Overige risico's	26
A.6	Transport, verplaatsing en opslag	27
A.7	Installatie en montage	27
A.8	Elektrische aansluitingen	27
A.9	Watersaansluiting	27
A.10	Plaatsing	28
A.11	Ruimtebeperkingen apparaat	28
A.12	Afvoeren van het apparaat	28
B	IDENTIFICATIEGEGEVENS VAN HET APPARAAT EN VAN DE FABRIKANT	29
B.1	Plaats van het typeplaatje	29
B.2	Identificatiegegevens van het apparaat en van de fabrikant	29
C	ALGEMENE INFORMATIE	30
C.1	Inleiding	30
C.2	Goedkeuring	30
C.3	Auteursrechten	30
C.4	Het bewaren van de handleiding	30
C.5	Gebruikers van de handleiding	30
C.6	Definities	30
C.7	Aansprakelijkheid	30
C.8	Controles verpakking door klant	31
C.9	Opslag	31
D	TECHNISCHE GEGEVENS	31
D.1	Gegevens ELEKTRISCHE modellen	31
D.2	Gegevens ELEKTRISCHE en GASmodellen	31
D.3	Gegevens GASmodellen	32
D.4	Afmetingen apparaat	34
E	PRODUCTBESCHRIJVING	35
E.1	Overzicht apparaat	35
E.2	Trolley in 20GN-modellen	35
F	INSTALLATIE EN MONTAGE	36
F.1	Inleiding	36
F.2	Installatie in Australië	36
F.3	Verantwoordelijkheden van de klant	36
F.4	Instellingen	36
F.4.1	Verwijdering verpakking	36
F.4.2	Het weggooien van de verpakking	38
F.4.3	Plaatsing	38
F.4.4	Modellen voor op een werkblad	39
F.4.5	Installatie op wieltjes	39
F.4.6	Aanpassingen 20GN-modellen	40
F.4.7	Gestapelde installaties	41
F.4.8	Vastzetten van ovensystemen	41
F.4.9	Hygiënevereisten	42
F.5	Watersaansluiting	42
F.5.1	Ingangen water	42
F.5.2	Aansluiting van de oven op het watersysteem	43
F.5.3	Specifieke vereisten voor de watersaansluiting	44
F.5.4	Watereigenschappen voor ingang "CW12"	44
F.5.5	Controle van de aansluitdruk	46
F.6	Waterafvoersysteem	46
F.7	Elektrische aansluitingen	48
F.7.1	Algemene voorzorgsmaatregelen voor elektrische aansluiting	48
F.7.2	Installatie elektriciteitskabel in elektrische modellen	48
F.7.3	Installatie elektriciteitskabel in modellen op gas	49
F.7.4	Veiligheidssysteem	50
F.8	Connectiviteit	50
F.8.1	Instellingen	50
F.9	Gasaansluiting	50
F.9.1	Algemene voorzorgsmaatregelen voor gasaansluiting	50
F.9.2	Nominaal thermisch vermogen	51
F.9.3	Controleer de aansluitdruk	51
F.9.4	Druk van alle soorten gas	51
F.9.5	Rookafvoer	53
F.9.6	Afvoer verbrande gassen	53
F.9.7	Afzuigkap (alleen voor het V.K.)	54
F.9.8	Instructies voor het afvoersysteem	54

G	EERSTE KEER OPSTARTEN .....	54
G.1	Samenvatting controles .....	54
H	AANPASSING AAN EEN ANDERE GASSOORT .....	55
H.1	Waarschuwing .....	55
H.2	Vervanging van de sproeier van het GASVENTIEL .....	55
H.3	Aanpassing gasventiel (zie <b>Afbeelding 1</b> ) .....	55
H.3.1	Sticker soort gas van apparaat.....	55
H.4	Sproeiers en afstellingen / gassoorten.....	55
I	CONFIGURATIE APPARAAT .....	56
I.1	Inleiding .....	56
I.1.1	Modellen met aanraakscherm.....	56
I.1.2	Digitale modellen .....	57
J	AFVOEREN VAN HET APPARAAT .....	57
J.1	Procedure met betrekking tot het afvoeren van het apparaat.....	57
J.1.1	Recycling .....	57
J.1.2	Procedure inzake afvoer van het apparaat en onderdelen / terugwinning van materiaal.....	57

## A WAARSCHUWING EN VEILIGHEIDSINFORMATIE

### A.1 Algemene informatie

Om een veilig gebruik van het apparaat en een goed begrip van de handleiding mogelijk te maken, is een goede kennis vereist van de termen en typografische weergaven die gebruikt worden in de documentatie. Om de verschillende soorten gevaren aan te duiden en het mogelijk te maken deze te herkennen worden in deze handleiding de volgende symbolen gebruikt:



#### WAARSCHUWING

Gevaar voor de gezondheid en veiligheid van operators.



#### WAARSCHUWING

Gevaar voor elektrocutie - gevaarlijke spanning.



#### PAS OP

Gevaar voor schade aan het apparaat of het product.



#### BELANGRIJK

Belangrijke aanwijzingen of informatie over het product



Equipotentialiteit



Lees de instructies voordat het apparaat in gebruik genomen wordt








Verduidelijking en uitleg

- Incorrecte installatie, reparatie, onderhoud, reiniging of wijzigingen aan de eenheid kunnen leiden tot schade, letsel of overlijden.
- Uitsluitend en alleen gespecialiseerd personeel is geautoriseerd om werkzaamheden aan het apparaat te verrichten.
- Dit apparaat is bedoeld voor gebruik in commerciële en collectieve toepassingen zoals keukens van restaurants, kantines, ziekenhuizen en in commerciële bedrijven, zoals bakkerijen, slaggers etc., maar niet voor continue massaproductie van voedsel. Elk ander soort gebruik moet als oneigenlijk beschouwd worden.
- Deze apparatuur mag niet gebruikt worden door minderjarigen en volwassenen met lichamelijke, zintuiglijke of verstandelijke beperkingen of met weinig ervaring met of kennis over het gebruik van de apparatuur.
- Voor uw eigen veiligheid mogen benzine en andere ontvlambare materialen, dampen en vloeistoffen niet worden opgeslagen in de buurt van deze of andere apparaten.
- In dit apparaat geen ontplofbare stoffen, zoals houders onder druk met ontvlambaar drijfgas bewaren.
- Raadpleeg de gegevens op het typeplaatje van het apparaat, voor contact met de fabrikant (bijv. voor verzoeken om reserveonderdelen, enz.).
- Wanneer het apparaat wordt afgedankt, moet de CE-markering vernietigd worden.
- Bewaar dit boekje zorgvuldig zodat de verschillende mensen die het apparaat zullen bedienen, het kunnen raadplegen

### A.2 Persoonlijke Beschermingsmiddelen

Tabel met persoonlijke beschermingsmiddelen (PBM) die tijdens de verschillende fases van de levensduur van het apparaat gebruikt moeten worden.

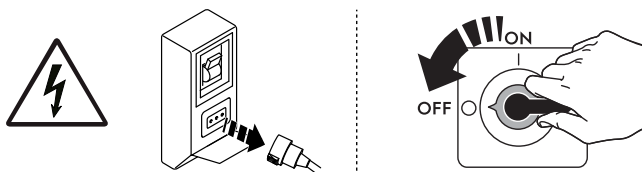
Fase	Beschermende kleding	Veiligheids-schoenen	handschoenen	Bril	Valhelm of helm
Transport		●	○	—	○
Verplaatsing	—	●	○	—	—
Uitpakken	—	●	○	—	—
Installatie	—	●	● <sup>1</sup>	—	—
Normaal gebruik	●	●	● <sup>2</sup>	—	—
Instellingen	○	●	—	—	—
Normale reiniging	○	●	● <sup>1-3</sup>	○	—
Buitengewone reiniging	○	●	● <sup>1-3</sup>	○	—
Onderhoud	○	●	○	—	—
Demontage	○	●	○	○	—

Fase	Beschermende kleding	Veiligheidschoenen	handschoenen	Bril	Valhelm of helm
					
Sloop	○	●	○	○	—
<b>Verklaring:</b>					
●	<b>VEREISTE PBM</b>				
○	<b>PBM TER BESCHIKING OF INDIEN NODIG TE GEBRUIKEN</b>				
—	<b>NIET VEREISTE PBM</b>				

- Tijdens deze handelingen moeten snijbestendige handschoenen worden gebruikt. Wij herinneren u eraan dat het niet gebruiken van de persoonlijke beschermingsmiddelen door de operator, het gespecialiseerde personeel of andere medewerkers die belast zijn met het gebruik van de apparatuur kan leiden tot blootstelling aan schade aan de gezondheid (afhankelijk van het model).
- Tijdens deze handelingen moeten handschoenen hittebestendig zijn om de handen te beschermen tegen contact met warm voedsel of hete onderdelen van het apparaat en/of wanneer daar warme producten uit worden gehaald. Wij herinneren u eraan dat het niet gebruiken van de persoonlijke beschermingsmiddelen door de operator, het gespecialiseerde personeel of andere medewerkers die belast zijn met het gebruik van de apparatuur kan leiden tot blootstelling aan chemische risico's en eventueel schade aan de gezondheid kan veroorzaken (afhankelijk van het model).
- Tijdens deze handelingen moeten de handschoenen geschikt zijn voor contact met de gebruikte chemische stoffen (raadpleeg het veiligheidsinformatieblad van de gebruikte stoffen voor informatie over de benodigde PBM). Wij herinneren u eraan dat het niet gebruiken van de persoonlijke beschermingsmiddelen door de operator, het gespecialiseerde personeel of andere medewerkers die belast zijn met het gebruik van de apparatuur kan leiden tot blootstelling aan chemische risico's en eventueel schade aan de gezondheid kan veroorzaken (afhankelijk van het model).

### A.3 Algemene veiligheid




- De apparaten zijn voorzien van elektrische en/of mechanische veiligheidsvoorzieningen, bedoeld voor de bescherming van het personeel en het apparaat zelf.
- Het is altijd verboden het apparaat aan te zetten tijdens het verwijderen, veranderen of openmaken van beschermingen, beveiligingen en veiligheidsvoorzieningen.
- Breng geen wijzigingen aan de onderdelen aan die bij het apparaat zijn geleverd.
- Enkele afbeeldingen in deze handleiding geven het apparaat weer of delen daarvan, zonder de afschermingen of met verwijderde afschermingen. Dit is uitsluitend gedaan ter verduidelijking. Het is absoluut verboden om het apparaat te gebruiken zonder de afschermingen of wanneer deze uitgeschakeld zijn.





Alvorens willekeurig welke installatie-, montage-, reinigings- of onderhoudsprocedure uit te voeren, moet de elektrische voeding van het apparaat worden afgekoppeld.

- Het is verboden de CE-markering van het apparaat en de etiketten en waarschuwingsbordjes met betrekking tot veiligheid, gevaar en instructies en etiketten, die op het apparaat zijn aangebracht, te verwijderen, aan te passen of onleesbaar te maken.
- Het A-gewogen geluidsdrumniveau is niet groter dan XXX dB(A).
- Gebruik voor het schoonmaken van het apparaat of de vloer onder het apparaat geen chloorhoudende producten (natriumhypochloriet, chloorwaterstofzuur of zoutzuur, enz.), ook niet in verdunde vorm.
- Vermijd blootstelling van de apparatuur aan ozon - gebruik geen ozonisatoren in de ruimten waar de apparatuur is geïnstalleerd.
- Sproei geen aerosolen in de buurt van dit apparaat als het in bedrijf is.
- Het is verboden om, tijdens de werking, in de bereidingsruimte ontvlambare vloeistoffen te zetten, bijvoorbeeld sterke drank.
- Controleer nooit met een open vlam op lekken.
- Voor gasmodellen mogen de apparaten niet op netwerken worden aangesloten die gassen bevatten die koolmonoxide of andere giftige componenten bevatten.
- Installeer het apparaat onder omstandigheden met voldoende installatie om een passende luchtverversing per uur te verschaffen. Zorg ervoor dat het ventilatiesysteem, welk systeem het dan ook is, altijd in werking blijft en efficiënt is gedurende de totale tijd dat de apparatuur in bedrijf is.
- Als het recirculatie-afzuigkapaccessoire (condens of geurloos) wordt gebruikt, zorg er dan voor dat het ventilatiesysteem, welk systeem er dan ook gebruikt wordt, geschikt is voor het geïnstalleerde vermogen, ook in overeenstemming met nationale en lokale regelgeving en verordeningen inzake luchtverversing.
- Onjuiste ventilatie van de oven kan gevaarlijk zijn voor de gezondheid van de gebruiker; en heeft operationele problemen, tegenvallende kookresultaten en mogelijke schade aan de apparatuur tot gevolg. Schade die is opgelopen als rechtstreeks gevolg van onjuiste ventilatie VAN DE OVEN wordt niet gedekt door de garantie van de Fabrikant.
- Plaats geen obstakels in de stroom verbrandings- en ventilatielucht.
- Wanneer de oven in bedrijf is en heet is, open de deur dan altijd voorzichtig om het risico van het plotseling ontsnappen van hete lucht of stoom te voorkomen.
- De volgende handelingen moeten door gespecialiseerd, erkend personeel of door de klantenservice worden uitgevoerd, voorzien van alle toepasselijke persoonlijke beschermingsuitrusting (A.2 *Persoonlijke Beschermingsmiddelen*), gereedschappen, hulpstukken en hulpmiddelen. Zij kunnen de fabrikant om een onderhoudshandleiding vragen:
  - Installatie en montage
  - Plaatsing
  - Elektrische aansluiting
  - Reiniging, reparatie en buitengewoon onderhoud van het apparaat
  - Afvoeren van het apparaat
  - Werkzaamheden aan elektrische apparatuur

#### A.4 Veiligheidsmarkeringen die op of in de buurt van het apparaat aangebracht moeten worden

Verbod	Betekenis
	het is verboden de veiligheidsvoorzieningen te verwijderen
	het is verboden water te gebruiken voor het blussen van branden (vermeld op de elektrische onderdelen)
	Houd de ruimte rondom het apparaat vrij en zorg dat er geen brandbare materialen aanwezig zijn. Bewaar geen brandbare materialen in de buurt van het apparaat

Gevaar	Betekenis
	let op, heet oppervlak
	gevaar voor elektrocutie (vermeld op de elektrische onderdelen met indicatie van de spanning)
	risico van verbranding

#### A.5 Overige risico's

Het apparaat brengt gevaren met zich mee die niet volledig geëlimineerd zijn, vanuit het oogpunt van het ontwerp of door de installatie van geschikte beschermingen. Wij hebben desalniettemin de operator op de hoogte gebracht, door middel van deze handleiding, van dergelijke gevaren, door zorgvuldig te vermelden van welke beschermingsmiddelen de medewerkers gebruik moeten maken. Om de risico's te verkleinen, dient u tijdens het installeren van de eenheid voor voldoende ruimte te zorgen.

Om die omstandigheden te behouden, moet de directe omgeving van het apparaat altijd:

- vrij gehouden worden van obstakels (zoals trapjes, gereedschappen, containers, dozen, enz.)
- schoon en droog;
- goed verlicht zijn

Voor de volledige informatie van de Klant worden hierna de restructies met betrekking tot het apparaat vermeld: dergelijke handelingen moeten als niet correct beschouwd worden en zijn dus strikt verboden.

Overige risico's	Beschrijving van gevaarlijke situatie
Uitgliden of vallen	De operator kan uitglijden als er water, vloeistof of vuil op de vloer ligt
Brand-/schaafwonden (bijv.: verwarmingselementen, koud blad, lamellen en buizen van koelcircuit)	De operator raakt met opzet of per ongeluk bepaalde componenten in het apparaat aan, zonder het gebruik van beschermende handschoenen.
Elektrocutie	Aanraking van elektrische onderdelen die onder spanning staan tijdens onderhoudswerkzaamheden terwijl er spanning staat op het elektrisch schakelbord
Val van boven	De operator voert werkzaamheden uit met behulp van toegangssystemen voor het bovenste deel die niet geschikt zijn (bijv. ongeschikte ladder of op het apparaat klimmen)
Beklemming of letsel	Het gespecialiseerde personeel kan het bedieningspaneel verkeerd hebben bevestigd bij de toegang tot de technische ruimte. Het paneel kan onverwachts sluiten.
Omkiepen van ladingen	Tijdens het verplaatsen van het apparaat of werkzaamheden met de verpakking waar de machine in zit, met gebruik van ongeschikte accessoires of hefinrichtingen of waarbij de lading niet in balans is

Overige risico's	Beschrijving van gevaarlijke situatie
Chemisch	Contact met chemische stoffen (bijv.: vaatwasmiddel, naglansmiddel, ontkalkingsmiddel, enz.) zonder geschikte veiligheidsmaatregelen te hebben getroffen. Verwijs dus altijd naar de veiligheidsinformatiebladen en naar de etiketten op de gebruikte producten.
Onverwacht sluiten	De persoon die belast is met het normale gebruik van het apparaat zou onverwacht en met opzet het deksel/de deur/de ovendeur (indien aanwezig, afhankelijk van het type apparaat) kunnen sluiten.

## A.6 Transport, verplaatsing en opslag

- Het transport (oftewel de verplaatsing van het apparaat van de ene plaats naar de andere) en de verplaatsing (oftewel het overbrengen binnen werkplekken) moeten plaatsvinden met gebruik van geschikte transportmiddelen.
- Raadpleeg aanwijzingen op de verpakking voor stapelen tijdens transport, hantering en opslag.
- Tijdens de fases van het laden of lossen is het verboden zich onder geheven lasten te bevinden. Het is onbevoegden verboden om de werkzone te betreden.
- Alleen het gewicht van de machine zelf is onvoldoende om stabiliteit te verzekeren.
- Bij het verplaatsen van het apparaat is het verboden het apparaat op te tillen of te verankeren aan bewegende of kwetsbare delen zoals: carter, elektrische bedrading, pneumatische onderdelen, enz.
- tijdens het verplaatsen mag het apparaat niet geduwd of gesleept worden om omkiepen te voorkomen. Gebruik geschikte hulpmiddelen om het apparaat op te tillen.
- Zorg voor een passende omgeving, met een vlakke ondergrond, voor het lossen en opslaan van het apparaat.
- Voor de medewerkers die belast zijn met het transport, de verplaatsing, het verschuiven en de opslag van het apparaat zijn een geschikte opleiding en training voor het veilige gebruik van hefsystemen en de toepassing van persoonlijke beschermingsmiddelen die geschikt zijn voor het soort werkzaamheden dat moet worden uitgevoerd noodzakelijk.
- Verzeker u, op het moment van de verwijdering van de verankeringsystemen, ervan dat de stabiliteit van de onderdelen van het apparaat niet afhankelijk is van de verankering en dat deze handeling, dus, niet tot het vallen van de lading van het voertuig leidt. Voordat componenten van het apparaat worden verwijderd dient u zich ervan te verzekeren dat alle verankeringsystemen verwijderd zijn.

## A.7 Installatie en montage

Installeer het apparaat volgens de geldende landelijke en plaatselijke voorschriften.

- De beschreven handelingen dienen op grond van de in het land van gebruik geldende actuele veiligheidsrichtlijnen en -voorschriften te worden uitgevoerd;
- Controleer tijdens installatie van de apparatuur of de gasinstellingen en -druk overeenkomen met hetgeen op het kenmerkenplaatje staat.
- de apparaten zijn niet geschikt om buiten en/of op plaatsen geïnstalleerd te worden waar zij aan weersinvloeden (regen, direct zonlicht e.d.) blootgesteld zijn.

## A.8 Elektrische aansluitingen

- Het voedingsstelsel moet geschikt zijn voor de vermelde stroomsterkte van het aangesloten apparaat; de aansluiting moet worden uitgevoerd in overeenstemming met de in het land van gebruik geldende richtlijnen en voorschriften.
- Informatie over de voedingsspanning en frequentie van het apparaat staat vermeld op het typeplaatje.
- Installeer tussen de voedingskabel en elektrische leiding een hooggevoelige, thermische overbelastingsbeveiliging aan die berekend is op het vermogen van het apparaat, zoals vermeld op het typeplaatje, met een contactopening die de volledige afsluiting mogelijk maakt in omstandigheden van overspanningscategorie III, uitgevoerd volgens de geldende voorschriften. Voor de juiste doorsnede van de schakelaar of van de stekker de op het typeplaatje van het apparaat aangegeven opgenomen stroom raadplegen.
- Indien de voedingskabel beschadigd is of te kort is, dan dient hij door de Klantenservice of in ieder geval door gespecialiseerd personeel vervangen te worden, teneinde elk risico te vermijden.
- De fabrikant kan op geen enkele wijze aansprakelijk gesteld worden voor eventuele schade of ongevallen die voortvloeien uit het feit dat de hierboven vermelde voorschriften of de elektrische veiligheidsvoorschriften die van toepassing zijn in het land waar het apparaat gebruikt wordt, niet in acht genomen zijn.
- Controleer dat er een veiligheidsschakelaar is geïnstalleerd tussen het voedings snoer van het apparaat en het elektriciteitsnet. De maximale afstand van de opening tussen de contacten en de maximale lekstroom dienen in overeenstemming te zijn met de geldende veiligheidsvoorschriften.

## A.9 Wateraansluiting

- **De aansluiting op het waterleidingnet dient op grond van de in het land geldende richtlijnen en voorschriften te worden uitgevoerd.**
- De druk die gemeten wordt bovenstrooms van de oven (en benedenstrooms van eventuele geïnstalleerde WATERFILTRATIESYSTEMEN) moet tussen 100 – 600 kPa (1,0 – 6,0 bar / 14,5 – 87psi) bedragen en moet onder dynamische omstandigheden gemeten worden, oftewel tijdens de was- en laadfase van de boiler.



## WAARSCHUWING

De fabrikant kan op geen enkele wijze aansprakelijk gesteld worden als de voorschriften voor ongevallenpreventie niet in acht genomen worden.

## **A.10 Plaatsing**

- Volg tijdens het installeren van de apparaten alle hiertoe aangegeven veiligheidsvoorschriften op, inclusief de aanwijzingen betreffende brandpreventie.
- Verplaats het apparaat voorzichtig om eventuele beschadiging of gevaar voor mensen te vermijden. Gebruik een pallet voor de (ver)plaatsing.
- In het installatieschema zijn de totale afmetingen van het apparaat en de plaatsen van de aansluitingen (gas, elektriciteit, water) aangegeven. Controleer ter plaatse of de noodzakelijke verbindingen voor de aansluitingen beschikbaar en klaar zijn.
- Controleer nadat het apparaat op zijn plaats is gezet of het waterpas staat en pas de stand, indien nodig, aan. Als het apparaat niet waterpas staat kan dit leiden tot een slechte werking.
- Het apparaat moet zodanig geplaatst worden dat veilige en ergonomische handelingen worden gegarandeerd, dat wil zeggen dat de gebruiker de deur moet kunnen openen en sluiten terwijl hij ervoor staat, en de bladen moet kunnen in- en uitladen zonder ze te hoeven kantelen of draaien. Om brandwonden te voorkomen geen houders met vloeistoffen (of producten die tijdens de bereiding vloeibaar worden) op planken plaatsen op niveaus die hoger zijn dan 1 meter 60 boven de vloer (gestapelde installatie inbegrepen). Dit om knoeien tijdens de hantering te voorkomen.
- In het geval van "Marine"-modellen moeten de apparaten aan de vloer bevestigd worden.
- Voorkom dat ruimtes waarin het apparaat wordt geïnstalleerd vervuild raken met corrosieve stoffen (chloor, etc.). De fabrikant wijst elke aansprakelijkheid voor corrosieve effecten als gevolg van externe oorzaken af.

## **A.11 Ruimtebeperkingen apparaat**

- De apparaten zijn niet geschikt voor inbouw. Laat minstens 50 mm ruimte tussen het apparaat en de rechterkant en achterwanden en 500 mm van de linkerwand, of in elk geval voldoende ruimte om latere service- of onderhoudswerkzaamheden mogelijk te maken.
- Laat een afstand van ten minste 100 mm tussen het apparaat en eventuele brandbare wanden.

## **A.12 Afvoeren van het apparaat**

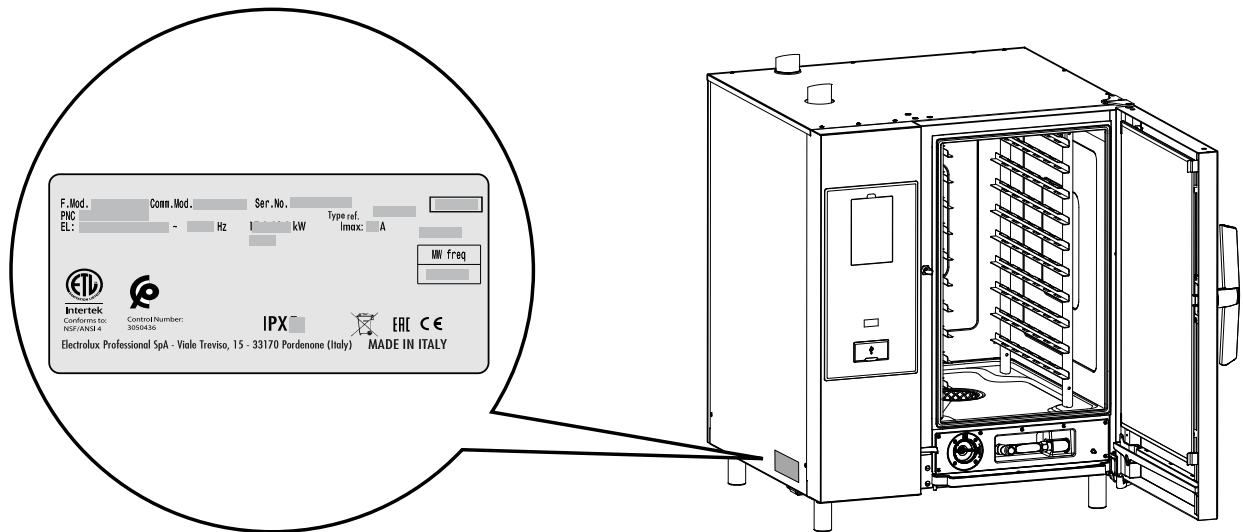
- Maak het apparaat volledig onbruikbaar door het elektrische snoer te verwijderen en door bovendien alle mogelijke sluitingen te verwijderen om te voorkomen dat er iemand in opgesloten kan raken.

## B IDENTIFICATIEGEGEVENS VAN HET APPARAAT EN VAN DE FABRIKANT

### B.1 Plaats van het typeplaatje

Deze handleiding bevat informatie over verschillende apparaten.

Kijk op het typeplaatje aan de linkerkant om het apparaat te identificeren (zie onderstaande afbeelding).



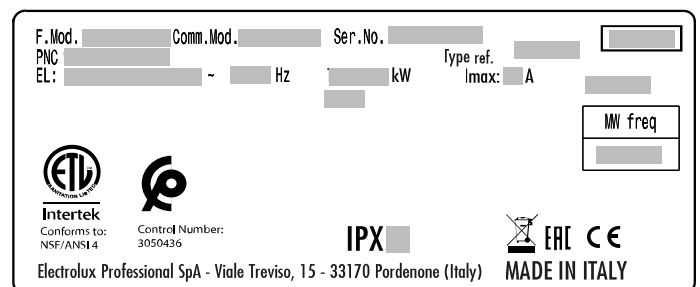
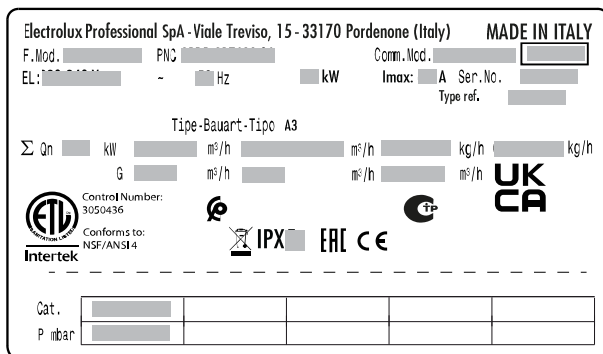
#### BELANGRIJK

Wanneer de apparatuur geïnstalleerd wordt, controleren of hetgeen is voorbereid voor de elektrische aansluiting overeenkomt met hetgeen op het typeplaatje staat.

### B.2 Identificatiegegevens van het apparaat en van de fabrikant

Het typeplaatje bevat de gegevens m.b.t de identificatie en technische gegevens van het product.

Een voorbeeld van het merk- of typeplaatje dat op het apparaat zit is hieronder weergegeven:



Hier volgt een lijst van de betekenis van de verschillende informatie op het plaatje:

F.Mod.	fabrieksomschrijving van het product
Comm.Mod.	commerciële omschrijving
PNC	productiecode
Ser.No.	serienummer
Type ref.	certificeringsgroep van het apparaat
V	voedingsspanning
Hz	voedingsfrequentie
kW	opgenomen vermogen
A	opgenomen stroom
Tipe-Bauart-Tipo	constructietype (rookafvoerinstallatie)
Σ Qn	totaal gasvermogen
m <sup>3</sup> /h	gasverbruik
kg/h	
P mbar	gasdruk
Cat.	gascategorie
CE	CE-markering



## C ALGEMENE INFORMATIE

### C.1 Inleiding

Deze handleiding bevat informatie over verschillende apparaten. De productafbeeldingen in deze gids zijn slechts voorbeelden.

Wij wijzen u erop dat de tekeningen en diagrammen in de handleiding niet op schaal zijn. Zij dienen als aanvulling op de geschreven informatie en fungeren als overzicht hiervan, maar ze zijn niet bedoeld als gedetailleerde weergave van het geleverde apparaat.

In de installatieschema's van het apparaat hebben de vermelde numerieke waarden betrekking op afmetingen in millimeters en/of inch.

### C.2 Goedkeuring

Onze apparaten zijn ontworpen en geoptimaliseerd door middel van laboratoriumtests om hoge prestaties en een hoog rendement te kunnen leveren.



#### PAS OP

Voor ovenmodellen met 20 roosters van het type Energy Star worden prestaties verkregen met de standaard meegeleverde wagen, die ook als extra accessoire verkrijgbaar is.

Het positieve resultaat van de tests (visuele controle-elektrische controle-functionele controle) wordt gewaarborgd en gecertificeerd met de volgende bijlagen.

### C.3 Auteursrechten

Deze handleiding is uitsluitend bestemd voor raadpleging door de operator en kan uitsluitend afgegeven worden aan derden met toestemming van

### C.4 Het bewaren van de handleiding

De handleiding moet gedurende de gehele levensduur van het apparaat in zijn geheel bewaard worden, totdat het apparaat wordt afgeschreven. Wanneer er afstand gedaan wordt van het apparaat, bij verkoop, verhuur, in gebruik geven of onderverhuur, moet deze handleiding bij het apparaat gevoegd zijn.

### C.5 Gebruikers van de handleiding

Deze handleiding is bedoeld voor:

- de expediteur en de medewerkers die belast zijn met de verplaatsing;
- het personeel dat belast is met de installatie en de inbedrijfstelling;
- gespecialiseerd personeel (zie servicehandleiding).

### C.6 Definities

Hierna worden de belangrijkste termen weergegeven die in de Handleiding worden gebruikt. Wij adviseren u deze zorgvuldig te lezen voordat u het apparaat in gebruik neemt.

Operator	persoon die belast is met het installeren, afstellen, gebruiken, onderhouden, reinigen, repareren en transporteren van de machine.
----------	--

Persoon die bevoegd is om de machine op de normale wijze te gebruiken	operator die is geïnformeerd, opgeleid en getraind voor wat betreft de te verrichten taken en de risico's die verbonden zijn aan het normale gebruik van de machine.
Technische dienst of gespecialiseerd personeel	operator die door de fabrikant is opgeleid/getraind en die, op grond van zijn professionele vorming, ervaring, specifieke training, kennis van voorschriften ter voorkoming van ongevallen, in staat is om in te schatten welke ingrepen er nodig zijn voor de machine en die eventuele risico's herkent en kan voorkomen. Hij is deskundig op het gebied van de mechanica, elektrotechniek en elektronica, etc.
GEVAAR	bron van mogelijke verwondingen of schade voor de gezondheid.
Gevaarlijke situatie	elke situatie waarin een Operator wordt blootgesteld aan een of meer Gevaren.
Risico	combinatie van waarschijnlijkheid en ernst met mogelijk letsel of schade aan de gezondheid in een gevaarlijke Situatie.
Beschermingen	veiligheidsmaatregelen die bestaan uit de toepassing van specifieke technische middelen (Beschermingen en Veiligheidsvoorzieningen) om de Operators te beschermen tegen Gevaren.
Bescherming	onderdeel van een apparaat dat op een specifieke manier wordt gebruikt om bescherming te geven door middel van een fysieke barrière.
Veiligheidssysteem	voorziening (anders dan een Afscherming) die het risico elimineert of beperkt; deze kan alleen gebruikt worden of gecombineerd zijn met een Afscherming.
Klant	degene die het apparaat heeft aangeschaft en/of beheert en gebruikt (bijv.: bedrijf, ondernemer, onderneming).
Elektrocucie	onbedoelde ontlading van elektrische stroom op het menselijk lichaam.

### C.7 Aansprakelijkheid

De fabrikant kan op geen enkele wijze aansprakelijk gesteld worden voor schade en storingen die veroorzaakt zijn door:

- het niet opvolgen van de aanwijzingen in deze handleiding;
- reparaties die niet volgens de regelen der kunst zijn uitgevoerd en vervanging van onderdelen die afwijken van degene die gespecificeerd zijn in de onderdelencatalogus (de montage en het gebruik van niet-originele onderdelen en accessoires kan de werking van het apparaat negatief beïnvloeden en de oorspronkelijke garantie van de fabrikant doen vervallen);
- werkzaamheden die zijn verricht door niet-gespecialiseerd personeel;
- niet toegestane wijzigingen of ingrepen;
- gebrek aan of onvoldoende onderhoud;
- oneigenlijk gebruik van het apparaat;
- onvoorziene, uitzonderlijke gebeurtenissen;
- gebruik van het apparaat door personeel dat niet geïnformeerd, opgeleid en/of getraind is;
- het niet toepassen van de in het land van gebruik geldende bepalingen met betrekking tot veiligheid, hygiëne en arbeidsomstandigheden.

De Fabrikant is geenszins aansprakelijk voor:

- schade voortkomend uit willekeurige wijzigingen en transformaties, uitgevoerd door de gebruiker of door de Klant;
- onnauwkeurigheden in de handleiding, indien deze te wijten zijn aan druk- of vertaalfouten.

De verantwoordelijkheid voor de identificatie en keuze van passende en geschikte persoonlijke beschermingsmiddelen, die gebruikt moeten worden door de operators, ligt bij de werkgever of de verantwoordelijke voor de werkplek, of de technicus die belast is met de technische assistentie, op grond van de geldende voorschriften in het land waar de machine gebruikt wordt.

Eventuele aanvullingen op de handleiding die door de fabrikant aan de Klant worden gestuurd, moeten bewaard worden bij de handleiding, waar zij integraal deel van zullen uitmaken.

## C.8 Controles verpakking door klant

- De expediteur is verantwoordelijk voor de veiligheid van de goederen tijdens het transport en de aflevering.
- Dien een claim in bij de expediteur als er zichtbare of verborgen schade is aan het apparaat.
- Signaleer bij de aflevering eventuele schade of ontbrekende delen op het transportdocument.
- De chauffeur moet het transportdocument ondertekenen; de expediteur kan de claim afwijzen als dit document niet

ondertekend is (de expediteur kan het benodigde formulier verstrekken).

- U heeft na aflevering 2 weken tijd om de expediteur om inspectie van de goederen te vragen wegens verborgen schade of gebreken die pas aan het licht gekomen zijn na het uitpakken.

## Na controles verpakking

1. Verwijder de verpakking.  
Wees voorzichtig bij het uitpakken en manoeuvreren van het apparaat.
2. Bewaar alle documenten die u in de verpakking aantreft.

## C.9 Opslag

Het apparaat en/of de onderdelen moeten worden opgeslagen in een vochtvrije en veilige omgeving, zonder trillingen en met een omgevingstemperatuur tussen – 10 °C [14 °F en 50 °C [122 °F].

De plaats waar het apparaat wordt opgeslagen moet:

- het gewicht van het apparaat kunnen dragen,
- een horizontale, vlakke ondergrond hebben om vervormingen aan het apparaat of beschadiging van de pootjes te voorkomen.

# D TECHNISCHE GEGEVENS

## D.1 Gegevens ELEKTRISCHE modellen

Aantal roosters		MODELLEN											
		6 GN 1/1		6 GN 2/1		10 GN 1/1		10 GN 2/1		20 GN 1/1		20 GN 2/1	
Voedingsspanning	V	380-415	220-240	380-415	220-240	380-415	220-240	380-415	220-240	380-415	220-240	380-415	220-240
Fasen	No.	3N~	3~	3N~	3~	3N~	3~	3N~	3~	3N~	3~	3N~	3~
Maximale nominale stroomsterkte	A	16,4	28,4	31,9	55,2	28,3	48,9	55,9	96,6	56,3	97,3	97,8	169,1
Frequentie	Hz	50-60		50-60		50-60		50-60		50-60		50-60	
Elektrisch vermogen (opgenomen)	kW	10,1 – 11,8		19 – 22,9		17,2 – 20,3		33,8 – 40,1		34,1 – 40,4		59,2 – 70,2	
Vermogen ventilatiemotor	kW	0,56		0,94		0,56		0,94		1,1		1,9	
Vermogen stoomeenheid	kW	9		18		18		36		36		54	
Vermogen convectie-eenheid	kW	10		20		18		34		36		63	

## ELEKTRISCHE modellen – Specifieke gegevens voor Australië

Aantal roosters		MODELLEN											
		6 GN 1/1		6 GN 2/1		10 GN 1/1		10 GN 2/1		20 GN 1/1		20 GN 2/1	
Voedingsspanning	V	400-430		400-430		400-430		400-430		400-430		400-430	
Fasen	No.	3N~		3N~		3N~		3N~		3N~		3N~	
Maximale nominale stroomsterkte	A	14,9		28,8		25,5		50,3		50,7		88,0	
Frequentie	Hz	50-60		50-60		50-60		50-60		50-60		50-60	
Elektrisch vermogen (opgenomen)	kW	9,7 – 11,1		18,7 – 21,4		16,5 – 19,0		32,5 – 37,4		32,8 – 37,7		56,9 – 65,4	

## D.2 Gegevens ELEKTRISCHE en GASmodellen

Aantal roosters		MODELLEN											
		6 Roosters 1/1		6 Roosters 2/1		10 Roosters 1/1		10 Roosters 2/1		20 Roosters 1/1		20 Roosters 2/1	
Maximale belading oven	kg	30		60		50		100		100		200	
Maximum belading bak/plateau	kg	15		30		15		30		15		30	
Gewicht ELEKTRISCHE modellen <sup>1</sup>	kg	125,5		148,5		149,5		187		154		187	

Aantal roosters		MODELLEN											
		6 Roosters 1/1		6 Roosters 2/1		10 Roosters 1/1		10 Roosters 2/1		20 Roosters 1/1		20 Roosters 2/1	
Gewicht GASmodellen <sup>1</sup>	kg	140,5		163,5		157,5		201		162		201	
Waterdruk	kPa	100 – 600		100 – 600		100 – 600		100 – 600		100 – 600		100 – 600	

1. Modellen met boiler en drievoudige glazen deur

### D.3 Gegevens GASmodellen

Aantal roosters		MODELLEN											
		6 GN 1/1		6 GN 2/1		10 GN 1/1		10 GN 2/1		20 GN 1/1		20 GN 2/1	
Voedingsspanning	V	220-240	220-230	220-240	220-230	220-240	220-230	220-240	220-230	220-240	220-230	220-240	220-230
Frequentie	Hz	50	60	50	60	50	60	50	60	50	60	50	60
Elektrisch vermogen (opgenomen)	kW	1,1		1,5		1,1		1,5		1,8		2,5	
Maximale nominale stroomsterkte	A	4,8		6,5		4,8		6,5		7,8		11,3	
Nominale warmtetoevoer <sup>1</sup>	kW	19		32		31		47		54		100	
Nominale warmtetoevoer boiler eenheid	kW	13		16		21		25		25		60	
Gereduceerde warmtetoevoer boiler eenheid	kW	7		8		10		12		12		30	
Nominale warmtetoevoer convectoreenheid	kW	12		24		21		35		42		70	
Gereduceerde warmtetoevoer convectoreenheid	kW	7		10		10		20		20		40	
Aansluiting ISO 7/1	Ø	1/2 " M		1/2 " M		1/2 " M		1/2 " M		1 " M		1 " M	
Bouwtype		A3		A3		A3		A3		A3		A3	

1. Waarden gemeten bij 15 °C, 1013 mbar.

<b>Netto verwarmingswaarde</b>
G30: 45,65 MJoule/kg
G31 (LPG): 46,34 MJoule/kg
G20: 34,02 MJoule/m <sup>3</sup>
G25: 29,25 MJoule/m <sup>3</sup>

### Gasmodellen – Specifieke gegevens voor Australië

Aantal roosters		Modellen											
		6 GN 1/1		6 GN 2/1		10 GN 1/1		10 GN 2/1		20 GN 1/1		20 GN 2/1	
Voedingsspanning	V	230-240		230-240		230-240		230-240		230-240		230-240	
Frequentie	Hz	50		50		50		50		50		50	
Typen gas	E-e-n-h-e-i-d	Aard-gas	Pro-paan	Aard-gas	Pro-paan	Aard-gas	Pro-paan	Aard-gas	Pro-paan	Aard-gas	Pro-paan	Aard-gas	Pro-paan
Nominaal gasverbruik	M-J/h	73,8	73,8	125,3	125,3	121	121	183,2	183,2	210,2	210,2	391	391
Max. gasverbruik boiler	M-J/h	50,4	50,4	62,3	62,3	82,1	82,1	97,2	97,2	97,2	97,2	238,7	238,7
Max. gasverbruik convector	M-J/h	46,8	46,8	94,7	94,7	82,1	82,1	136,8	136,8	164,2	164,2	273,6	273,6

<b>Netto verwarmingswaarde</b>
Propan: 95,8 MJ/m <sup>3</sup>
Aardgas: 37,8 MJ/m <sup>3</sup>

**Gasmodellen – Specifieke gegevens voor Japan**

Aantal roosters		MODELLEN							
		6 GN 1/1		10 GN 1/1		20 GN 1/1		20 GN 2/1	
Voedingsspanning	V	100		100		100		100	
Frequentie	Hz	50	60	50	60	50	60	50	60
Opgenomen elektrisch vermogen	kW	1,1		1,1		1,8		2,5	
Maximale nominale stroomsterkte	A	11		11		18		25	
Nominale warmtetoevoer	kW	19		31		54		100	
Nominale warmtetoevoer boilerseenheid	kW	13		21		25		60	
Nominale warmtetoevoer convectoreenheid	kW	12		21		42		70	

**DRUK**

Toevoerdruk inlaat		Modellen					
		6 GN 1/1	6 GN 2/1	10 GN 1/1	10 GN 2/1	20 GN 1/1	20 GN 2/1
Aardgas	kPa	1,00	1,00	1,00	1,00	1,00	1,00
Propan	kPa	2,75	2,75	2,75	2,75	2,75	2,75

**Categorie gas: I12E(R)B3P – België – DRUK (ALLE MODELLEN)**

Gegevens	Type gas	Eenheid	Modellen					
			6 GN 1/1 MET en ZONDER BOILER	6 GN 2/1 MET en ZONDER BOILER	10 GN 1/1 MET en ZONDER BOILER	10 GN 2/1 MET en ZONDER BOILER	20 GN 1/1 MET en ZONDER BOILER	20 GN 2/1 MET en ZONDER BOILER
druk	G20 toevoer aardgas	mb-ar	20/25	20/25	20/25	20/25	20/25	20/25
	L.P.G. (G30/G31) toevoer	– mb-ar	37	37	37	37	37	37

**Categorie gas: I12E(R)B3P – België – VERBRUIK MODELLEN met BOILER**

Gegevens	Type gas	Eenheid	Modellen					
			6 GN 1/1 BOILER	6 GN 2/1 BOILER	10 GN 1/1 BOILER	10 GN 2/1 BOILER	20 GN 1/1 BOILER	20 GN 2/1 BOILER
verbruik	G30	(kg/h)	1,50	2,52	2,44	3,70	4,26	7,88
	L.P.G. (G31)	(kg/h)	1,48	2,49	2,41	3,65	4,19	7,76
	aardgas G20	m <sup>3</sup> /h	2,01	3,38	3,28	4,97	5,71	10,57
	aardgas G25	m <sup>3</sup> /h	2,34	3,94	3,81	5,78	6,64	12,30

**Categorie gas: I12E(R)B3P – België – VERBRUIK MODELLEN ZONDER BOILER**

Gegevens	Type gas	Eenheid	Modellen					
			6 GN 1/1 ZONDER BOILER	6 GN 2/1 ZONDER BOILER	10 GN 1/1 ZONDER BOILER	10 GN 2/1 ZONDER BOILER	20 GN 1/1 ZONDER BOILER	20 GN 2/1 ZONDER BOILER
verbruik	G30	(kg/h)	0,95	1,89	1,66	2,76	3,31	5,52
	L.P.G. (G31)	(kg/h)	0,93	1,86	1,63	2,72	3,26	5,44
	aardgas G20	m <sup>3</sup> /h	1,27	2,54	2,22	3,70	4,44	7,40
	aardgas G25	m <sup>3</sup> /h	1,48	2,95	2,58	4,30	5,17	8,61

Categorie gas: I12EK3B/P – DRUK (ALL MODELLEN)

Gegevens	Type gas	Eenheid	Modellen					
			6 GN 1/1 MET en ZONDER BOILER	6 GN 2/1 MET en ZONDER BOILER	10 GN 1/1 MET en ZONDER BOILER	10 GN 2/1 MET en ZONDER BOILER	20 GN 1/1 MET en ZONDER BOILER	20 GN 2/1 MET en ZONDER BOILER
druk	G20 toevoer aardgas	mb-ar	20	20	20	20	20	20
	G25.3 toevoer aardgas	mb-ar	25	25	25	25	25	25
	L.P.G. (G30/G31) toevoer	– mb-ar	30	30	30	30	30	30

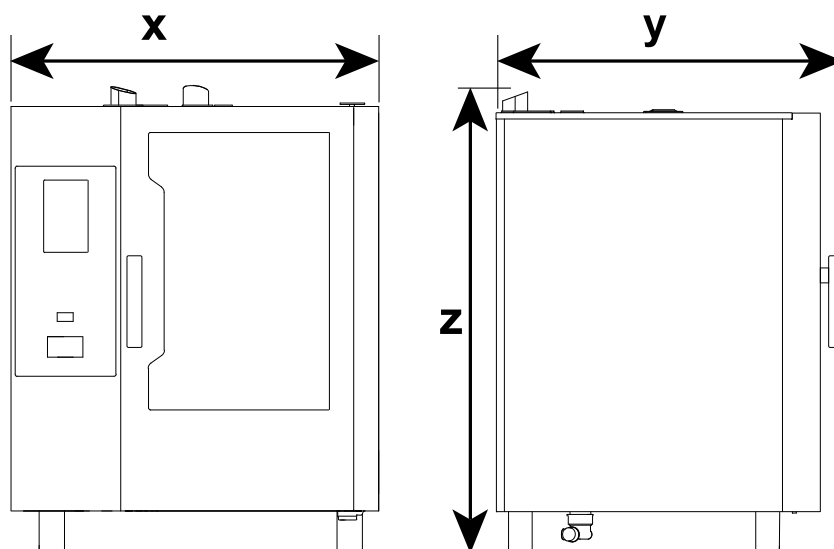
Categorie gas: I12EK3B/P – VERBRUIK MODELLEN met BOILER

Gegevens	Type gas	Eenheid	Modellen					
			6 GN 1/1 BOILER	6 GN 2/1 BOILER	10 GN 1/1 BOILER	10 GN 2/1 BOILER	20 GN 1/1 BOILER	20 GN 2/1 BOILER
verbruik	G30	(kg/h)	1,50	2,52	2,44	3,70	4,26	7,88
	L.P.G. (G31)	(kg/h)	1,48	2,49	2,41	3,65	4,19	7,76
	aardgas G20	m <sup>3</sup> /h	2,01	3,38	3,28	4,97	5,71	10,57
	aardgas G25	m <sup>3</sup> /h	2,34	3,94	3,81	5,78	6,64	12,30

Categorie gas: I12EK3B/P – VERBRUIK MODELLEN ZONDER BOILER

Gegevens	Type gas	Eenheid	Modellen					
			6 GN 1/1 ZONDER BOILER	6 GN 2/1 ZONDER BOILER	10 GN 1/1 ZONDER BOILER	10 GN 2/1 ZONDER BOILER	20 GN 1/1 ZONDER BOILER	20 GN 2/1 ZONDER BOILER
verbruik	G30	(kg/h)	0,95	1,89	1,66	2,76	3,31	5,52
	L.P.G. (G31)	(kg/h)	0,93	1,86	1,63	2,72	3,26	5,44
	aardgas G20	m <sup>3</sup> /h	1,27	2,54	2,22	3,70	4,44	7,40
	aardgas G25	m <sup>3</sup> /h	1,48	2,95	2,58	4,30	5,17	8,61

D.4 Afmetingen apparaat

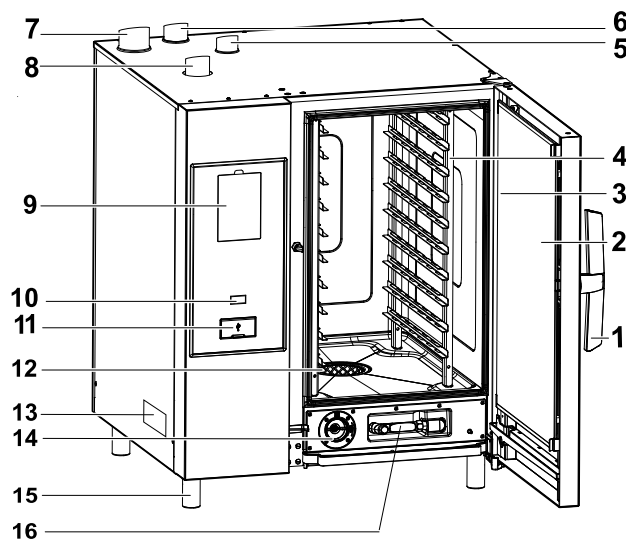


Modellen	Breedte		Diepte		Hoogte	
	x		y		z	
	mm	inch	mm	inch	mm	inch
6 roosters 1/1	867	34" 9/64	850	33" 15/32	858	33" 25/32
6 roosters 2/1	1090	42" 29/32	1046	41" 3/16	858	33" 25/32
10 roosters 1/1	867	34" 9/64	850	33" 15/32	1108	43" 5/8
10 roosters 2/1	1090	42" 29/32	1046	41" 3/16	1108	43" 5/8
20 roosters 1/1	911	35" 55/64	925	36" 27/64	1855	73" 1/32
20 roosters 2/1	1162	45" 3/4	1125	44" 27/64	1855	73" 1/32

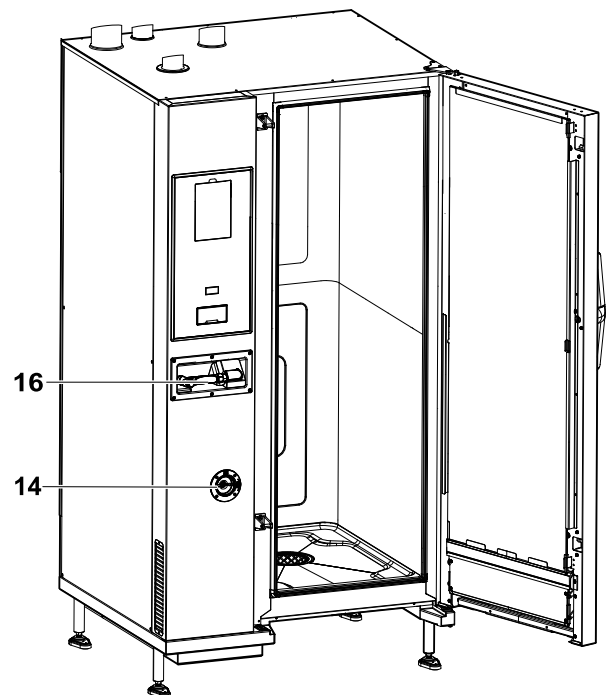
## E PRODUCTBESCHRIJVING

### E.1 Overzicht apparaat

Model 6 -10 GN



Model 20 GN



- |   |  |
|---|--|
| <ol style="list-style-type: none"> <li>1. Handgreep deur (de vorm is afhankelijk van het model)</li> <li>2. Deur met driedubbel glas</li> <li>3. Led-balk voor verlichting van de ovenruimte</li> <li>4. Steunen voor de roosters</li> <li>5. Warmtewisselaar afvoergas ovenruimte (alle gasmodellen)</li> <li>6. Stoomafvoer (elektrische en gasmodellen)</li> <li>7. Afvoergas van stoomgenerator (gasmodellen met boiler)</li> <li>8. Luchtingangen (elektrische en gasmodellen)</li> <li>9. Bedieningspaneel – display</li> </ol> | <ol style="list-style-type: none"> <li>10. ON/OFF-toets</li> <li>11. Poort voor usb-stick</li> <li>12. Filter ovenruimte – behuizing voor wasmiddeltabletten (reiniging ovenruimte)</li> <li>13. Typeplaatje</li> <li>14. Lade voor ontkalkings-/glansspoelmiddel</li> <li>15. Pootjes</li> <li>16. Handsproeireinigseenheid, indien aanwezig in uw model</li> </ol> |
|---|--|



**LET OP:**  
Het handsproeimiddel werkt alleen met ingeschakelde oven.

### E.2 Trolley in 20GN-modellen

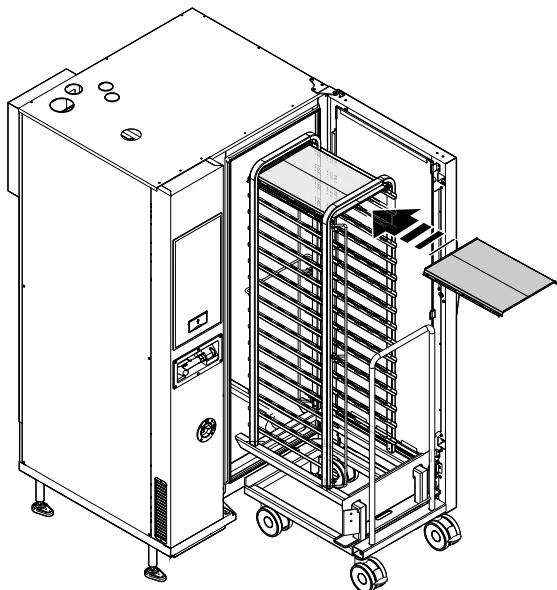


**BELANGRIJK**

Laat in alle modellen met 20 roosters de reinigingscycli alleen draaien met de trolley in de oven. Het helpt de afdichting bij het afsluiten van de openingen in de bodem tussen de ovenruimte en de deur.

## Alleen in ovens 20 GN 2/1 Elektrische modellen

Voor een betere kookprestatie moet tijdens de bereidingscyclus de accessoire "paneeldeflector" over het eerste rek van de trolley worden ingebracht (zie onderstaande afbeelding - PNC accessoire: 922445)



## F INSTALLATIE EN MONTAGE



### WAARSCHUWING

Zie "Persoonlijke Beschermingsmiddelen".

### F.1 Inleiding



### WAARSCHUWING

Zie "WAARSCHUWING en veiligheidsinformatie".

Om de goede werking van het apparaat te garanderen en om de veilige omstandigheden tijdens het gebruik te handhaven dient u de aanwijzingen die in dit hoofdstuk opgenomen zijn nauwkeurig op te volgen.

Controleer nadat het apparaat op zijn plaats is gezet of het waterpas staat en pas de stand, indien nodig, aan. Als het apparaat niet waterpas staat kan dit leiden tot een slechte werking.



### PAS OP

Houd de ventilatie-openingen in de behuizing van het apparaat en in de inbouwstructuur vrij van obstructies.

### F.2 Installatie in Australië



### BELANGRIJK

Dit apparaat mag alleen door geautoriseerde personen geïnstalleerd worden in overeenstemming met de installatie-instructies van de fabrikant, plaatselijke regelgeving m. b. t. gasaansluiting, gemeentelijke bouwnormen, regelgeving m. b. t. elektrische bedrading, plaatselijke regelgeving m. b. t. watervoorziening, AS5601-gasinstallatie, gezondheidsautoriteiten en andere wettelijke voorschriften.

### F.3 Verantwoordelijkheden van de klant

De taken, vereisten en werkzaamheden die de Klant moet uitvoeren zijn de volgende:

- controleer of de vloer, waarop het apparaat geplaatst wordt, waterpas is;
- zorg dat u over een geaard stopcontact beschikt waarvan de capaciteit geschikt is met het oog op het opgenomen vermogen dat op het typeplaatje staat vermeld;
- Zorg voor een hooggevoelige, handmatig terug te stellen magnetothermische stroomonderbreker;
- voorziening die vergrendeling in open stand mogelijk maakt voor de aansluiting op het elektriciteitsnet.
- breng vóór elk apparaat een gasafsluitventiel met snelkoppeling aan (afhankelijk van het model). Plaats het ventiel op een gemakkelijk te bereiken plaats.



### LET OP:

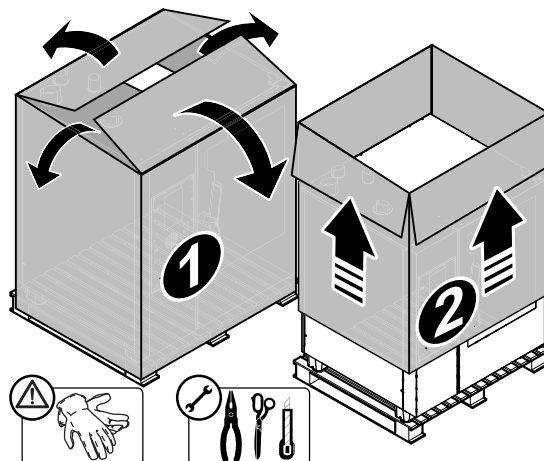
Raadpleeg voor informatie m.b.t. de elektrische aansluiting "A.8 Elektrische aansluitingen".

### F.4 Instellingen

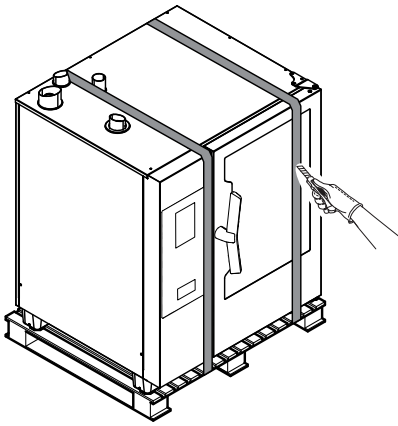
#### F.4.1 Verwijdering verpakking

#### Modellen voor op een werkblad (6 – 10 GN)

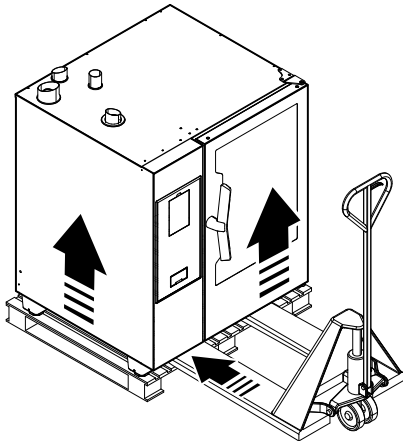
1. Verwijder de koperen nietjes en het karton van het apparaat;



2. Snijd de plastic spanbanden waarmee het apparaat op de pallet is vastgezet door;

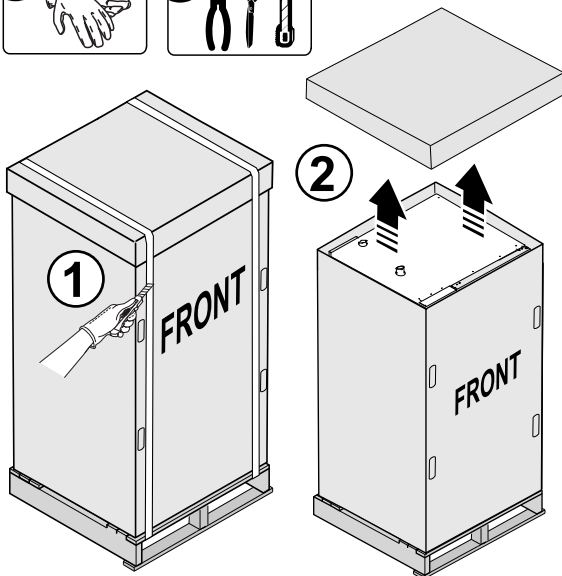
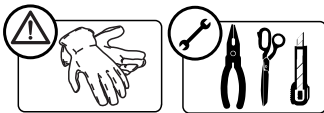


3. Til het apparaat op met een heftruck, verwijder de pallet en zet het apparaat op de plaats van gebruik;

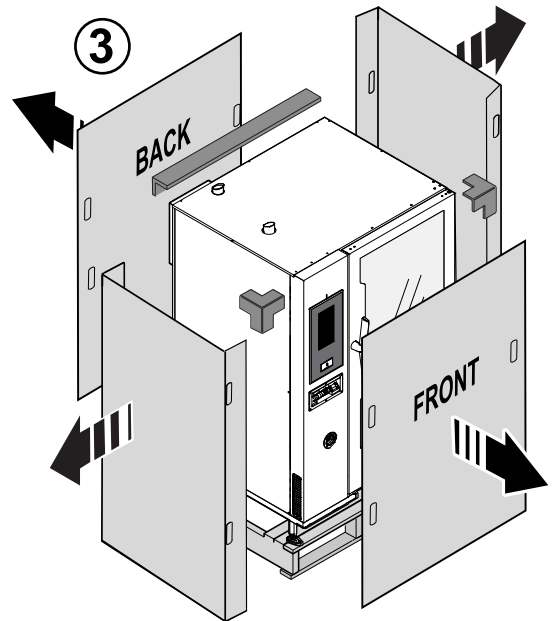


#### Verticale modellen (20 GN)

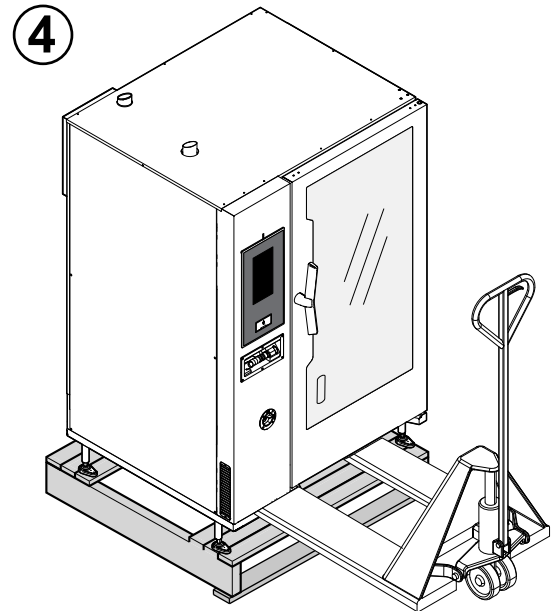
1. Snijd de plastic spanbanden door waarmee het karton dat het apparaat omhult is vastgezet;
2. Verwijder de afdekking.



3. Verwijder de bovenste kartonnen hoekstukken, de bescherming van de handgreep en de 4 stukken karton waarin het apparaat is verpakt;



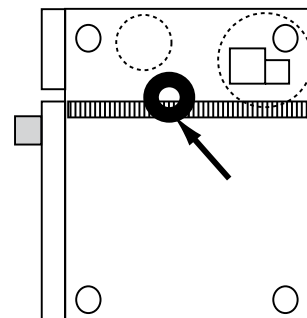
4. Verwijder de pallet met behulp van een heftruck en zet het apparaat op de plaats van gebruik;



**!** **BELANGRIJK**  
Zorg ervoor dat de waterafvoer niet beschadigd raakt wanneer het apparaat van de pallet wordt verwijderd.

#### F.4.1.1 Transport van het apparaat

- Houd rekening met het massamiddelpunt van het apparaat om te voorkomen dat hij omkiept.



- Houd bij gebruik van de vorkheftruck ook rekening met de benodigde ruimte en de afmetingen van de ingang.




De minimale ingangsafmetingen zijn:

Vereiste ingangsa- fmetingen	Apparaatmodellen						
	6 GN 1/1	6 GN 2/1	10 GN 1/1	10 GN 2/1	20 GN 1/1	20 GN 2/1	
X	mm	850	1046	850	1046	925	1125
	inch	33" 15/32	41" 3/ 16	33" 15/32	41" 3/ 16	36" 27/64	44" 27/64

#### F.4.2 Het weggooien van de verpakking

Het verpakkingsmateriaal moet worden weggegooid in overeenstemming met de voorschriften die van toepassing zijn in het land waar het apparaat gebruikt wordt. Alle materialen die gebruikt zijn voor de verpakking zijn milieuvriendelijk.

Ze kunnen zonder gevaar bewaard worden, ze kunnen gerecycled worden of verbrand worden in een afvalverbrandingsinstallatie. De kunststof componenten die eventueel gerecycled kunnen worden zijn als volgt aangeduid:

 PE	<b>Polyethyleen</b> <ul style="list-style-type: none"> <li>• Buitenverpakking</li> <li>• Zak met instructies</li> </ul>
 PP	<b>Polypropeen</b> <ul style="list-style-type: none"> <li>• Riempjes</li> </ul>
 PS	<b>Piepschuim</b> <ul style="list-style-type: none"> <li>• Beschermende delen rondom de hoeken</li> </ul>

De onderdelen van hout en karton kunnen tot afval verwerkt worden met inachtneming van de in het land van gebruik geldende voorschriften.

#### F.4.3 Plaatsing

Raadpleeg de installatieschema's voor de totale ruimte die nodig is en de afmetingen van de aansluitingen;



LET OP:

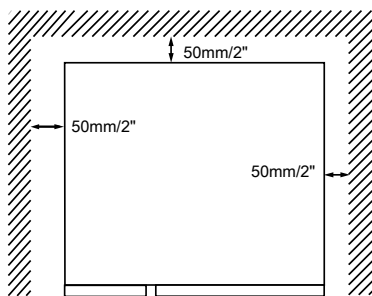
Het apparaat is niet geschikt voor inbouw.

Houd bij plaatsing van het apparaat rekening met de volgende minimale afstanden:

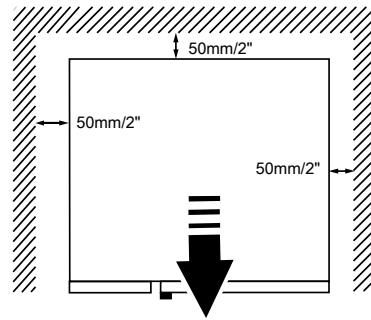
#### Minimale afstanden voor plaatsing

normale werking	afstand rechts / links / achter 50 mm
werk dichtbij een warmtebron	afstand linkerkant 350 mm tot 500 mm
onderhoudscondities	afstand linkerkant 500 mm

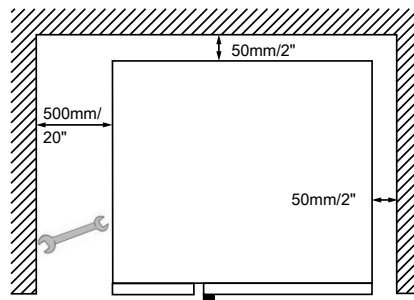
- Alle apparaten moeten op 50 mm van alle oppervlakken blijven.



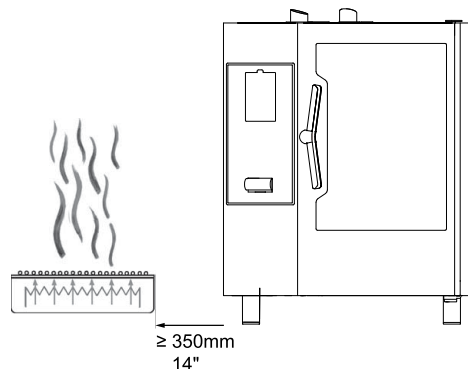
Als er onderhoudswerkzaamheden uitgevoerd moeten worden op het apparaat, schuif hem dan naar voren.



In alle modellen, maar in het bijzonder voor modellen met 20 roosters, moet wanneer mogelijk een afstand van ten minste 500 mm worden gehouden tussen de linkerkant van het apparaat en de andere oppervlakken om onderhoudswerkzaamheden mogelijk te maken.

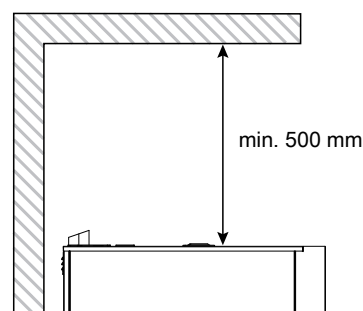


- De ruimte aan de linkerkant moet minimaal 350 mm zijn **als warmtebronnen inwerken** op de linkerkant van het apparaat.



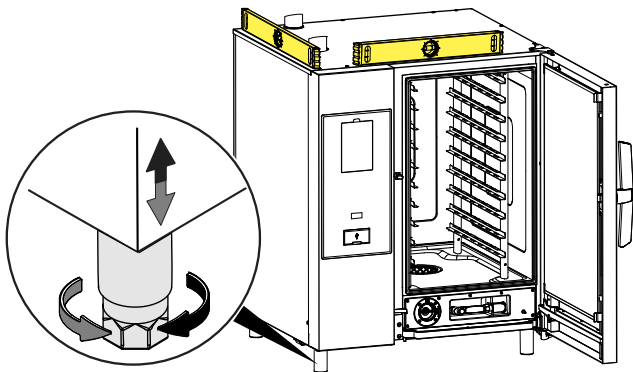
Als het niet mogelijk is om de linkerkant van het apparaat op voldoende afstand van warmtebronnen te houden, kan een warmteschild de thermische belasting verminderen (zie de catalogus met accessoires).

- Als stoom vanuit de ventilatiepijp niet naar een afzuigkap of een ventilatieplafond kan worden geleid, moet er een lege ruimte van ten minste 500 mm boven het apparaat zijn.

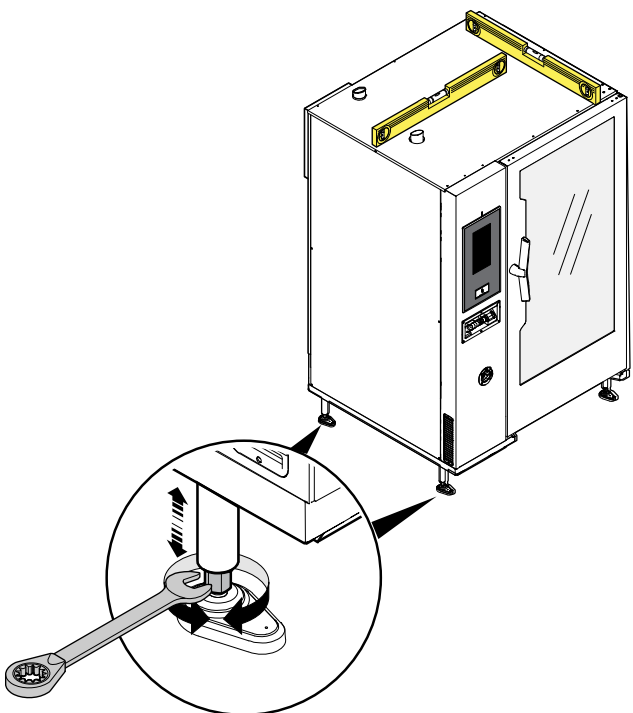


- Plaats het apparaat op een vlak oppervlak. Stel eventueel de hoogte van het werkblad af met de instelbare pootjes (indien beschikbaar).

## Modellen 6 – 10 GN



## Modellen 20 GN



**PAS OP**

Het apparaat moet waterpas staan.

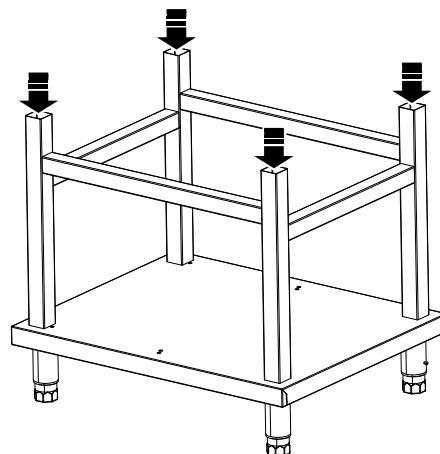
### F.4.4 Modellen voor op een werkblad

Om veiligheidsredenen mogen modellen voor op een werkblad alleen bovenop een origineel ovenonderstel of een kaststructuur van de fabrikant worden geplaatst.

Kies de geschikte structuur voor uw model uit de catalogus met accessoires.

### Een oven op een ovenonderstel monteren (maat GN 1/1 – 2/1)

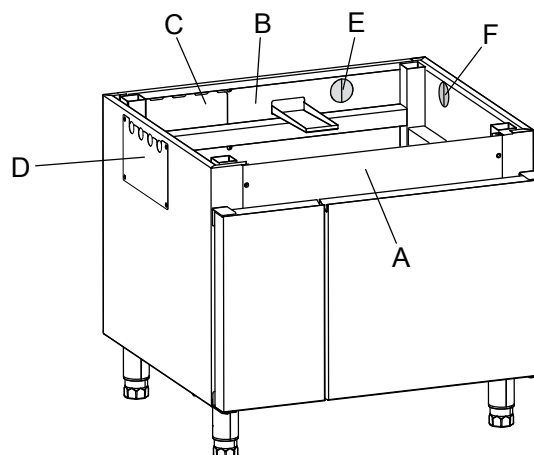
1. Vervang de voetjes van de oven door de speciale voetjes die met het onderstel van de oven worden meegeleverd.



2. Zet het apparaat met behulp van geschikte hefuitrusting op het onderstel van de oven door de bevestigingsvoetjes in de rechtopstaande buisjes te steken.

### Een oven op een kast monteren (maten GN 1/1 – 2/1)

1. Demonteer het achterpaneel "B" en bedieningspaneel "A" (indien verwacht);



2. Vervang de voetjes van de oven door de speciale voetjes die met de kast worden meegeleverd;
3. Zet het apparaat met behulp van geschikte hefuitrusting op de kast door de bevestigingsvoetjes in de rechtopstaande buisjes te steken;
4. Monteer het bedieningspaneel "A" en het achterpaneel "B" weer terug.
5. Ga verder met de aansluitingen van de oven.



#### **BELANGRIJK**

De aansluitingen van de oven kunnen zowel via de achterkant als via de zijkant worden geleid.

- verwijder de panelen "C" en "D" verwissel ze van plaats;
- verwijder de voorgestane delen "E" en "F", om de afvoerbuis door het gat aan de achterkant of zijkant te voeren;

### F.4.5 Installatie op wieltjes

Voor installaties waar wieltjes (verkrijgbaar als accessoire) zijn gemonteerd in plaats van de oorspronkelijke voetjes, **moeten passende middelen worden voorzien om de beweging van het apparaat te beperken** zonder afhankelijk te zijn van van spanning over te brengen op het elektriciteitsnoer en de gasslang, gebruik bijvoorbeeld een ketting.

De beperkende middelen moeten aan de wand achter de oven worden bevestigd, het materiaal van de wand moet geschikt zijn om weerstand te kunnen bieden aan onbedoelde en plotselinge spanningen.

#### F.4.6 Aanpassingen 20GN-modellen

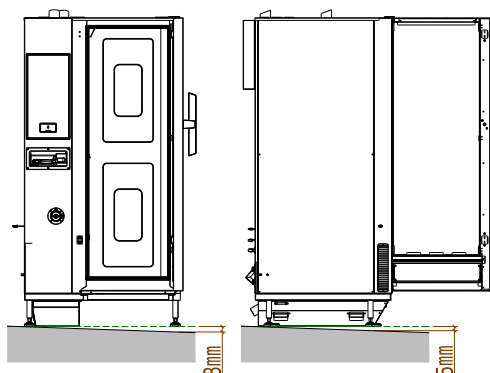
Er wordt geadviseerd specifieke voorzorgsmaatregelen in acht te nemen bij het installeren van ovens van het 20GN-model.

##### Controleer de helling van de vloer

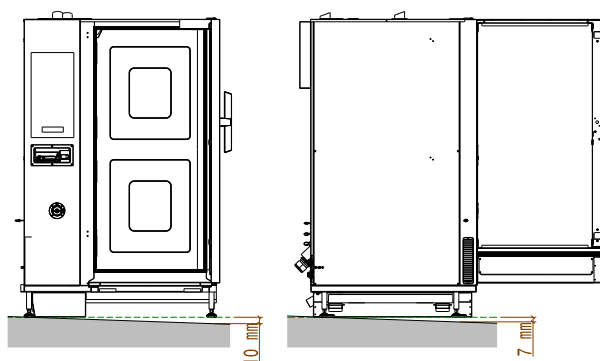
1. Als de helling van de vloer boven de limiet ligt (zie onderstaande illustratie) dan is het nodig om de accessoire "Nivelleringsplaat" [PNC 922715 voor 20GN 1/1 en 922716 voor 20GN 2/1] te installeren.

Kies het geschikte artikel voor uw model uit de catalogus met accessoires.

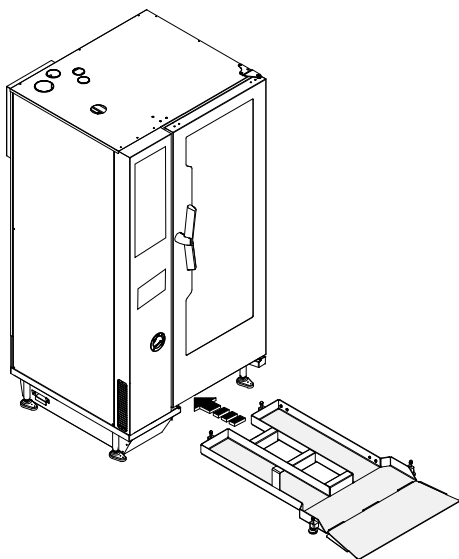
##### 20 GN 1/1



##### 20 GN 2/1

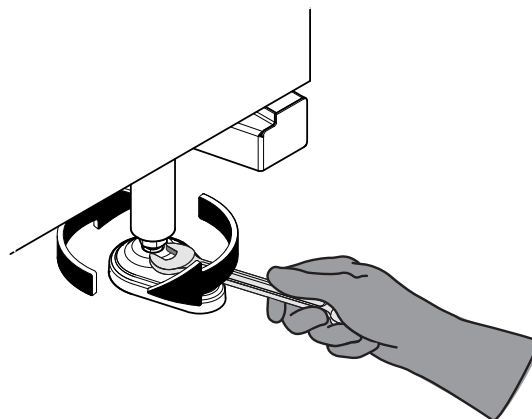


2. Als de helling van de vloer boven de limiet ligt, is de "Nivelleringsplaat" verplicht.



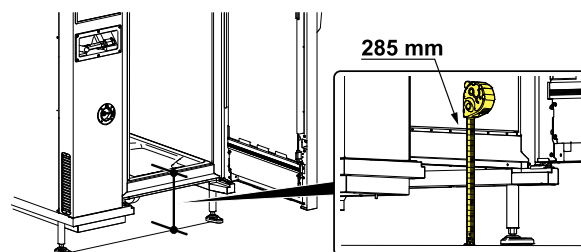
##### Controleer de afstand van de ovenruimte tot de vloer

3. Als de helling van de vloer tussen de limieten ligt, stel dan de **voorste** pootjes bij om de juiste hoogte vanaf de vloer te verkrijgen.

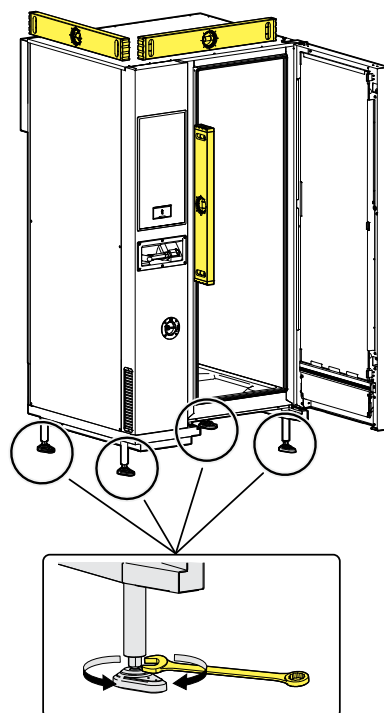


4. Meet de afstand van de ovenruimte tot de vloer. De meting moet gedaan worden vanaf het midden, en controleer vervolgens dat de linkerzijde en rechterzijde binnen de tolerantie van  $\pm 2,5$  mm liggen. Zie onderstaande illustratie.

De correcte afstand moet  $285 \text{ mm} \pm 2,5 \text{ mm}$  zijn



5. Nadat de voorste pootjes van de oven zijn afgesteld op 285 mm, moet de oven waterpas gezet worden door de **achterste** pootjes op de juiste wijze af te stellen.



#### F.4.7 Gestapelde installaties

De onderstaande tabellen geven de mogelijke combinaties van apparaten aan voor gestapelde installaties.

##### OVENS 10 GN 1/1 – 10 GN 2/1

Positie	Apparaat / type onderstel			
<b>BOVEN</b>	<b>OVEN 10 GN 1/1</b>	<b>Maximale totale hoogte mm [inch]</b>	<b>OVEN 10 GN 2/1</b>	<b>Maximale totale hoogte mm [inch]</b>
<b>ONDER</b>	OPEN ONDERSTEL	1778 [70"]	OPEN ONDERSTEL	1778 [70"]
	of NEUTRALE KAST	1778 [70"]	of NEUTRALE KAST	1778 [70"]
	of WARMHOUDKAST	1778 [70"]	of WARMHOUDKAST	1778 [70"]
	of SNELKOELEL 30 kg			

##### OVENS 6 GN 1/1 – 6 GN 2/1

Positie	Apparaat / type onderstel			
<b>BOVEN</b>	<b>OVEN 6 GN 1/1</b>	<b>Maximale totale hoogte mm [inch]</b>	<b>OVEN 6 GN 2/1</b>	<b>Maximale totale hoogte [inch]</b>
<b>ONDER</b>	OVEN 6 GN 1/1	elektrische modellen 1736 [68" 11/32] <sup>1</sup> gasmodellen 1766 [69" 17/32] <sup>1</sup> elektrische modellen 1976 [77" 51/64] <sup>2</sup> gasmodellen 2006 [78" 31/32] <sup>2</sup>	OVEN 6 GN 2/1	elektrische modellen 1736 [68" 11/32] <sup>1</sup> gasmodellen 1766 [69" 17/32] <sup>1</sup> elektrische modellen 1976 [77" 51/64] <sup>2</sup> gasmodellen 2006 [78" 31/32] <sup>2</sup>
	of OVEN 10 GN 1/1	elektrische modellen 1986 [78" 3/16] gasmodellen 2016 [79" 3/8]	of OVEN 10 GN 2/1	elektrische modellen 1986 [78" 3/16] gasmodellen 2016 [79" 3/8]
	of OPEN ONDERSTEL <sup>2</sup>	1528 [60" 5/32]	of OPEN ONDERSTEL <sup>2</sup>	1528 [60" 5/32]
	of NEUTRALE KAST <sup>2</sup>	1528 [60" 5/32]	of NEUTRALE KAST <sup>2</sup>	1528 [60" 5/32]
	of WARMHOUDKAST <sup>2</sup>	1528 [60" 5/32]	of WARMHOUDKAST <sup>2</sup>	1528 [60" 5/32]
	of SNELKOELEL 30 kg <sup>2</sup>	1882 [74" 3/32]		

1. Zonder stijgbuis
2. Met stijgbuis



**LET OP:**  
Voetjes zijn bedoeld zoals ingesteld op hun nominale hoogte.

#### F.4.8 Vastzetten van ovenstystemen

De installaties die worden aangegeven in de bovenstaande tabellen **MOETEN om veiligheidsredenen aan de muur of op de vloer worden vastgezet** door middel van de juiste accessoires die bij het apparaat worden meegeleverd of besteld kunnen worden, afhankelijk van uw model (set "Muurbeugels" of set "Voetjes met flens", zie lijst met accessoires).

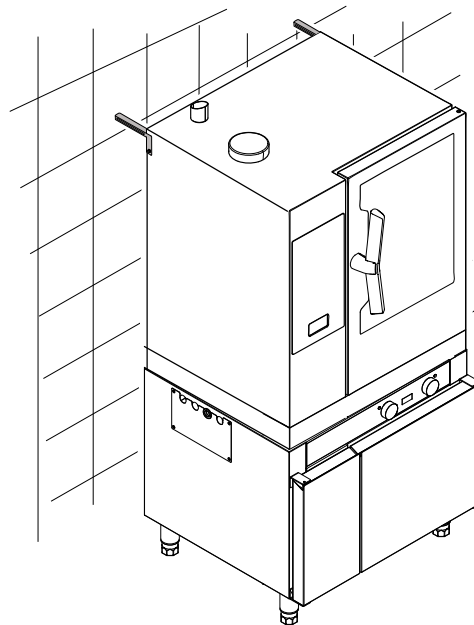


#### BELANGRIJK

Dezelfde veiligheidsvoorwaarde moet worden toegepast op ovens die op de vloer staan, op installaties op schepen en boorplatforms en op alle installaties waarbij de afzuig- of recirculatiekap, verkrijgbaar als accessoire, op de oven is geplaatst.

#### Modellen 6 - 10 GN : Bevestiging aan de muur met muurbeugels

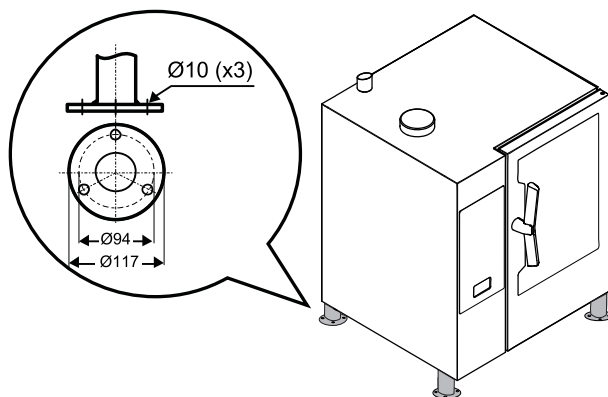
- Bevestig de gestapelde ovens aan de muur door middel van de twee beugels. Zie de afbeelding hieronder.



#### Modellen 6 - 10 GN : Bevestiging aan de vloer met voetjes met flens

Als de op elkaar geplaatste ovens niet aan de wand kunnen worden bevestigd, moeten ze op de vloer worden bevestigd. Gebruik de set "Voetjes met flens" met het onderstel met drie gaten voor bevestiging op de vloer.

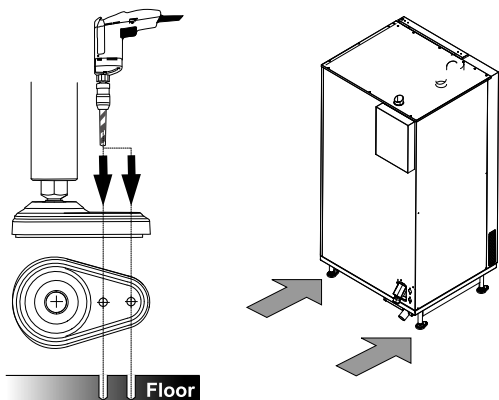
- draai de schroeven los om de bestaande voetjes van de onderste oven te verwijderen;
- vervang ze door de voetjes uit de set;
- schroef de 4 schroeven (M5x14) in elk voetje om de gestapelde ovens op de vloer vast te zetten.



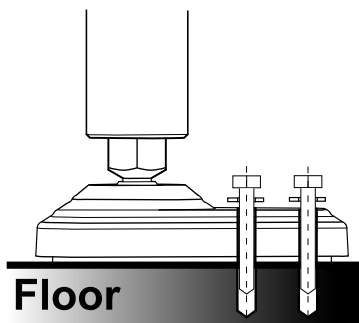
## Modellen 20 GN : Bevestiging aan de vloer

Om veiligheidsredenen MOETEN de op de vloer staande modellen op de vloer worden vastgezet door middel van de twee achterste poten.

- Boor twee gaten op de achterste poten van de oven;



- Zet elke poot op de vloer vast door middel van twee geschikte schroeven die een minimale kracht van 0,3 kN garanderen.



**F min= 0,3 kN**

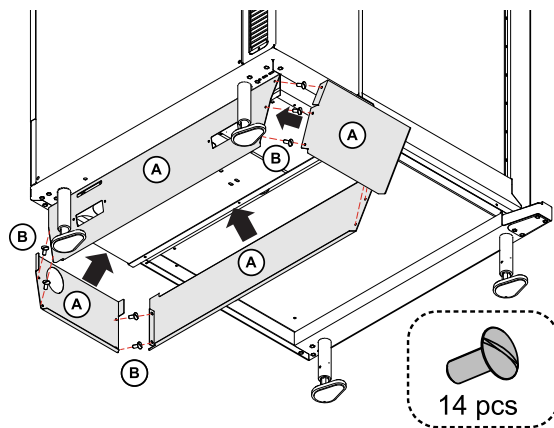
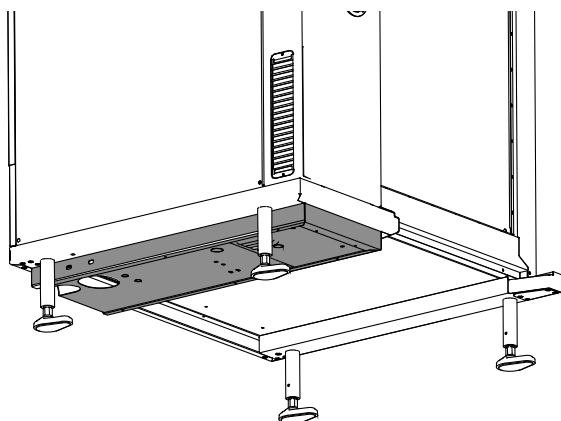
### F.4.9 Hygiënevereisten

Om hygiëneredenen en in overeenstemming met de Norm NSF 4 moet een afdekking rondom de AIR BREAK-doos worden geïnstalleerd. Deze afdekking is bedoeld voor gebruik met ovens die op de vloer staan en is inbegrepen in de stapelset, verkrijgbaar als accessoire.

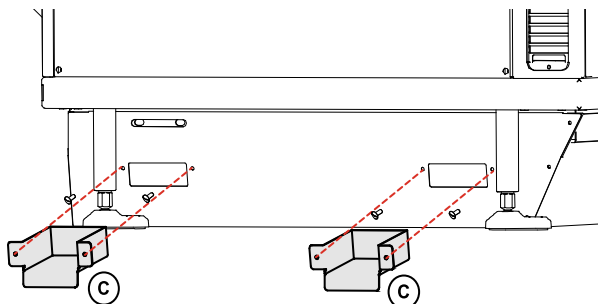
#### OP DE VLOER STAANDE OVENS

Om hygiënenormen te handhaven, moet de afdekking waterdichtheid garanderen bij de verbinding met de vloer.

1. Zorg ervoor dat het vloeroppervlak schoon, glad en vrij van onregelmatigheden is.
2. De dekpanelen (A) zijn al voorzien van een afdichting langs de onderrand. Monteer de panelen zoals getoond in de onderstaande afbeeldingen, rond het verzonken gebied aan de onderkant van de oven met behulp van de schroeven (B) die bij de afdekking zijn geleverd.



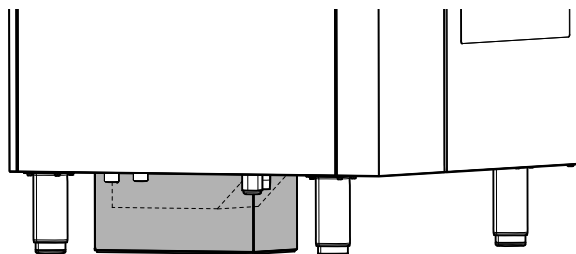
3. Steek aan het einde de goten (C) in de passende sleuven



Als de waterdichte montage eenmaal is uitgevoerd volgens bovenstaande procedure, wordt voorkomen dat gemorste vloeistof op het aangrenzende vloeroppervlak onder ontoegankelijke gedeelten van het apparaat stroomt.

#### GESTAPELDE OVENS\*

Raadpleeg de bij de stapelset geleverde installatievoorschriften.



\* = Het gebruik van de stijgbuis is een alternatief voor de afdekking, behalve voor de installaties 6 roosters op 10 roosters, waarvoor de afdekking verplicht is.

## F.5 Wateraansluiting

### F.5.1 Ingangen water



LET OP:

De aansluiting op het waterleidingnet dient op grond van de in het land geldende richtlijnen en voorschriften te worden uitgevoerd.



**BELANGRIJK**

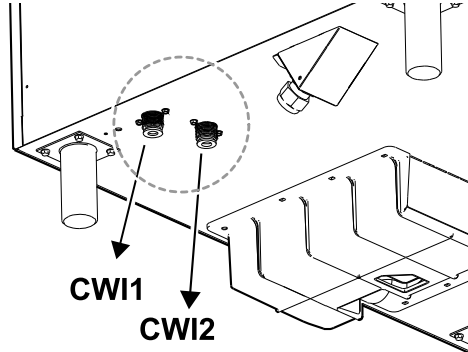
Gebruik altijd nieuwe slangen als u het apparaat met de flexibele slangen aansluit op het watersysteem.

De oven beschikt over twee gescheiden ingangen voor het voedingswater:

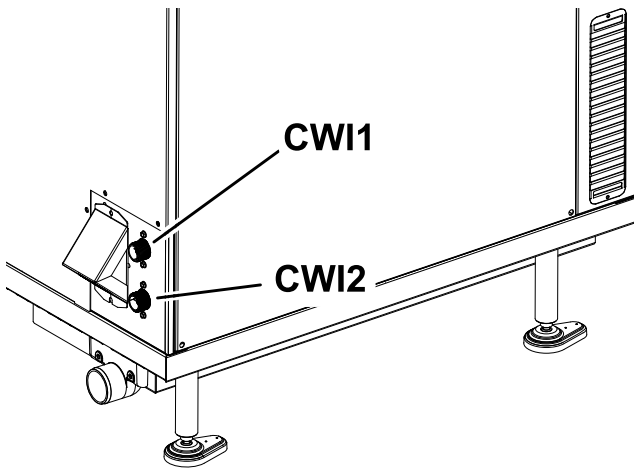
1. "CW11" aansluiting voor koud water 3/4" voor:
  - water voor het reinigingssysteem;
  - blussen;

- handdouche (indien aanwezig, afhankelijk van het model).
2. "CW12"-aansluiting voor BEHANDELD KOUD WATER 3/4" voor:
- het vullen van de boiler (modellen met boiler)
  - instant stoomgenerator (modellen zonder boiler)
- Raadpleeg onderstaande afbeeldingen om te zien waar de waterinlaten zich bevinden:

**modellen met 6 tot 10 roosters**



**modellen met 20 roosters**



**Vereisten voor de wateraansluiting**

- De waterdruk stroomopwaarts van de oven moet 100 – 600 kPa (1,0 – 6,0 bar / 14,5 – 87psi) zijn.
- De maximale watertemperatuur aan de ingang is 30 °C.
- De voedingsleidingen van beide ingangen moeten voorzien zijn van een mechanisch filter en een afsluitventiel.



**BELANGRIJK**

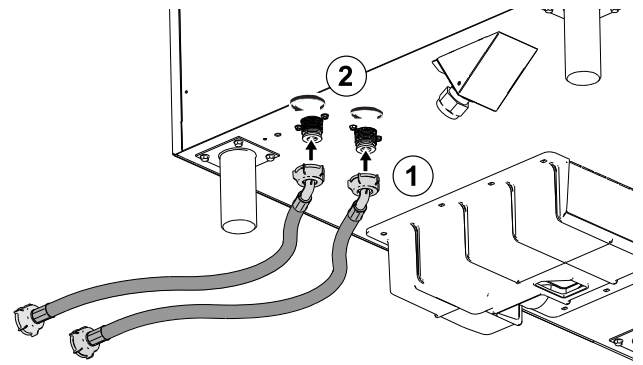
Laat voordat de filters geïnstalleerd worden eerst een bepaalde hoeveelheid water doorlopen om eventuele verontreiniging door vaste deeltjes uit de slang te verwijderen.

**F.5.2 Aansluiting van de oven op het watersysteem**

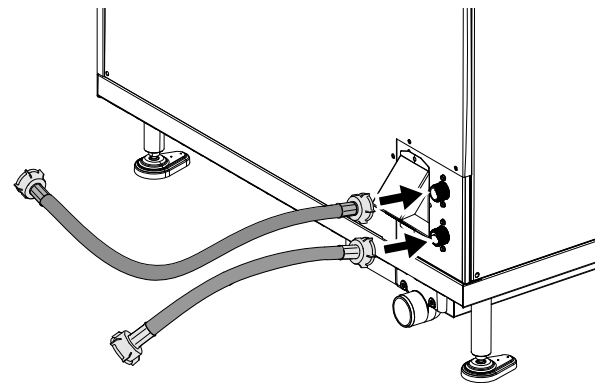
De oven is voorzien van twee dubbele terugslagkleppen die tussen de slangen en de wateruitlaten gemonteerd moeten worden.

1. Sluit de waterslangen aan op de wateraansluitingen van de oven zoals in de afbeelding wordt getoond.

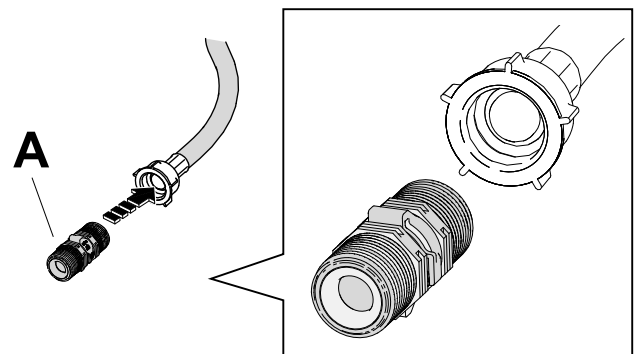
**modellen met 6 tot 10 roosters**



**modellen met 20 roosters**

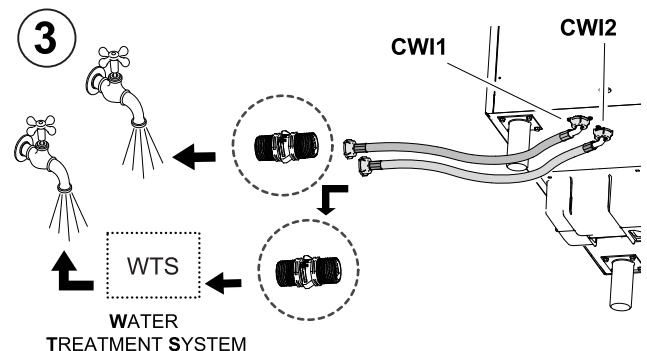


2. Breng de dubbele terugslagkleppen A – meegeleverd met het apparaat – in in het ander uiteinde van de waterslangen. Zorg ervoor dat ze in de juiste positie en richting zijn ingebracht.



3. Sluit de dubbele terugslagkleppen A die in de waterslangen zijn ingebracht aan op de waterkranen.

**modellen met 6 tot 10 roosters**



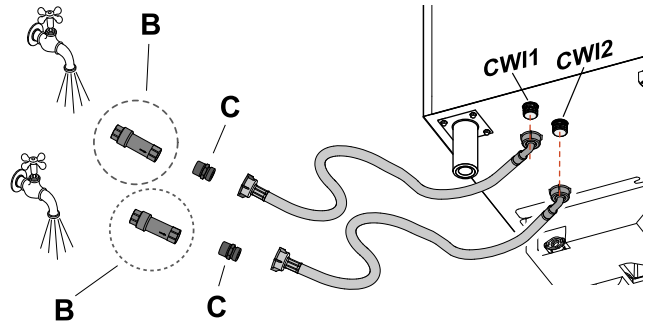
**modellen met 20 roosters**



### Voor Australië:

Het apparaat moet geïnstalleerd worden conform de vereisten van de PCA (Plumbing Code of Australia, Loodgieterscode van Australië).  
 Het apparaat moet geïnstalleerd worden in overeenstemming met de normen AS / NZS 3500.1 en AS/NZS 3500.2.  
 De Watermark-gecertificeerde terugstroomverhinderende inrichtingen die met dit apparaat worden geleverd, moeten geïnstalleerd worden om elke toevoerwateraansluiting te beschermen.

Installeer de inrichting (detail "B") tussen de bron van drinkwater en elke watertoevoerslang.



- B terugstroomverhinderende inrichting (meegeleverd)
- C nippel 3/4 " M - 3/4 " M (meegeleverd)

### F.5.3 Specifieke vereisten voor de wateraansluiting

#### Voor het VK:

Er moet een dubbele terugslagklep die voldoet aan WRAS of een andere niet minder effectieve inrichting die bescherming verschaft tegen terugstroom met ten minste een vloeistofcategorie drie worden verschaft door de installatietechnicus.

### F.5.4 Watereigenschappen voor ingang "CWI2"

In de **CWI2**-ingang moet het apparaat worden voorzien van geschikt drinkwater, ook in het geval van een waterbehandelings-systeem (in het bijzonder met een pH van 6,5 - 8,5 en een geleidbaarheid > 50 µS/cm).

Om de correcte werking van de apparatuur te garanderen kan het nodig zijn om daarvoor enkele waterbehandelingsystemen te installeren.

Volg daarvoor de aanwijzingen in onderstaande tabellen, voor uw eigen modellen:

Tabel A – Elektrische modellen met boiler (AISI 316L)

GELEIDBAARHEID [µS/cm]	CHLORIDE [ppm]	BEHANDELING	CONTROLE BEHANDELING
> 50	< 85	NEE	NEE
> 50	> 85	OSMOTISATIE	CONTROLEER CHLORIDE < 85, pH 6,5 - 8,5 EN GELEIDBAARHEID > 50 µS/cm
< 50	-	ONGESCHIKT WATER	

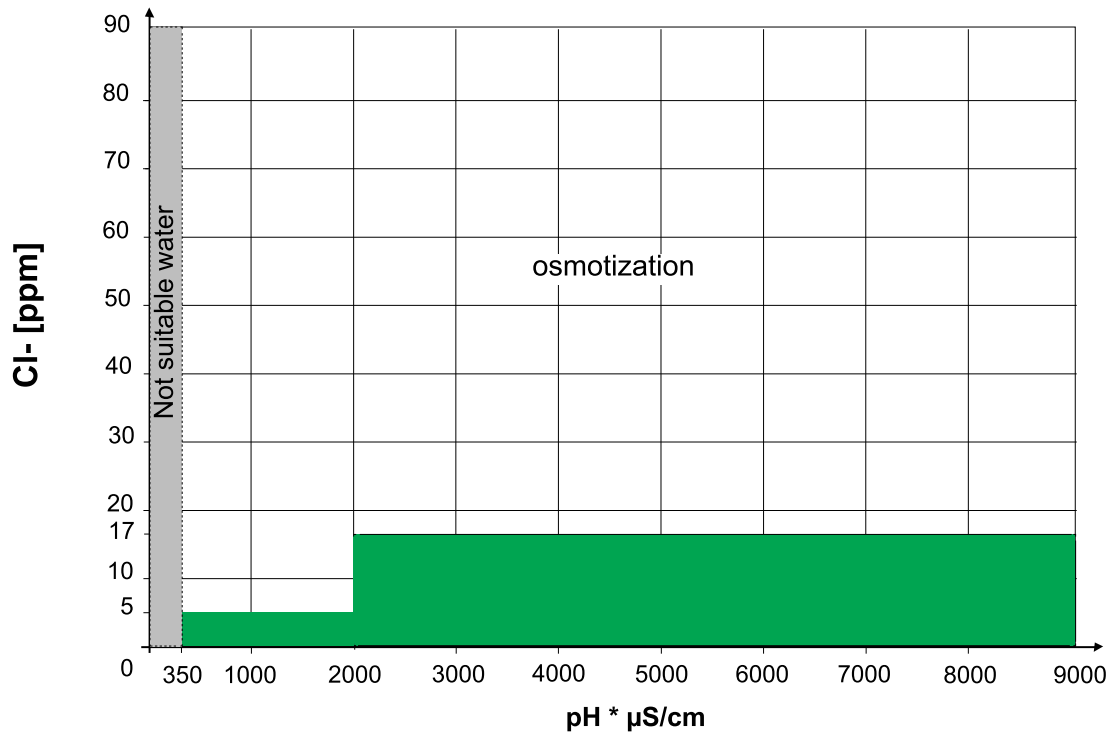
Tabel B – Gasmodellen met boiler

GELEIDBAARHEID [µS/cm]	CHLORIDE [ppm]	BEHANDELING	CONTROLE BEHANDELING
> 285	< 17	NEE	NEE
> 285	17 < ppm < 32	NANOFILTERS	BEHANDELD WATER MOET IN HET GROENE GEBIED VAN GRAFIEK B VALLEN
> 285	> 32	WBS <sup>1</sup> + GRAFIEK B	
< 285	-	WBS <sup>1</sup> + GRAFIEK B	
< 50	-	ONGESCHIKT WATER	

1. WBS = Waterbehandelingssysteem

**Grafiek B**

In het geval van behandeling, controleren dat de parameters van het behandelde water in het groene gebied vallen; de waarden hoeven in geen geval in het grijze gebied te vallen)

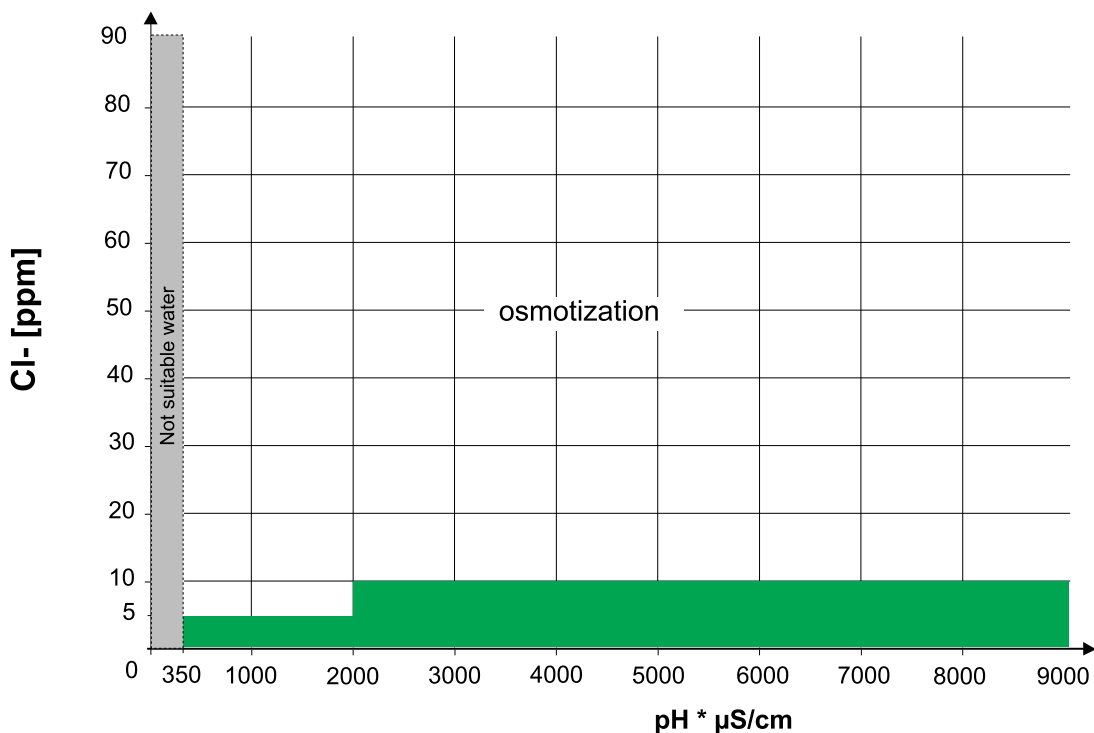


**Tabel C – Gasmodellen en elektrische modellen zonder boiler**

GELEIDBAARHEID [µS/cm]	CHLORIDE [ppm]	HARDHEID [°f]	BEHANDELING	CONTROLE BEHANDELING
> 285	< 10	< 5	NEE	NEE
> 285	< 10	> 5	ONTHARDER	CONTROLEER NA HET ONTHARDEN DAT DE HARDHEID < 5 °f
> 285	10 < ppm < 20	-	NANOFILTERS	BEHANDELD WATER MOET IN HET GROENE GEBIED VAN GRAFIEK C VALLEN
> 285	> 20	-	WBS <sup>1</sup> + GRAFIEK C	
< 285	-	-	WBS <sup>1</sup> + GRAFIEK C	

## Grafiek C

In het geval van behandeling, controleren dat de parameters van het behandelde water in het groene gebied vallen; de waarden hoeven in geen geval in het grijze gebied te vallen



### Algemeen advies

- Periodiek onderhoud van de waterbehandelingsinrichtingen voorkomt dat de werking van het apparaat in gevaar wordt gebracht en voorkomt kans op corrosie.
- Om het apparaat niet te beschadigen, bij elke periodieke regeneratie van het wateronthardingsfilter een wascyclus van het filter uitvoeren zonder water in de oven te gieten.



#### BELANGRIJK

In geval van onjuist onderhoud kan de fabrikant op geen enkele wijze aansprakelijk worden gesteld.



#### PAS OP

Gebruik geen dispensers of middelen om kalkaanslag in de leidingen te voorkomen (bijv. polyfosfaat), ze kunnen de correcte werking van het apparaat in gevaar brengen.

### F.5.5 Controle van de aansluitdruk

De druk stroomopwaarts van de oven moet 100 – 600 kPa (1,0 – 6,0 bar / 14,5 – 87psi) zijn.

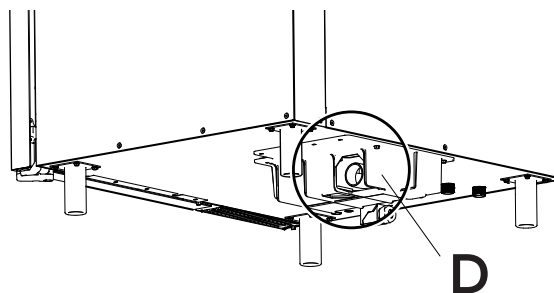


#### LET OP:

Als de waterdruk van de toevoer van het systeem hoger is dan 6 bar, wordt aanbevolen om een waterdrukregelaar te installeren.

Meet de druk onder dynamische omstandigheden, d. w. z. tijdens het vullen van de boiler en/of de wasfase en bij een temperatuur van 30 °C/86°F.

- De stromingssnelheid van water voor **CW1** is min 1 l/min – max 6 l/min.
- De stromingssnelheid van water voor **CW2** (behandeld water) is min 0,25 l/min – max 2,95 l/min voor 6-10 GN in de modellen met boiler en min 0,25 l/min – max 5,75 l/min voor maat 20 GN in de modellen met boiler.



*modellen met 20 roosters*

### F.6 Waterafvoersysteem

Afvoer wateruitlaat

*modellen met 6 tot 10 roosters*



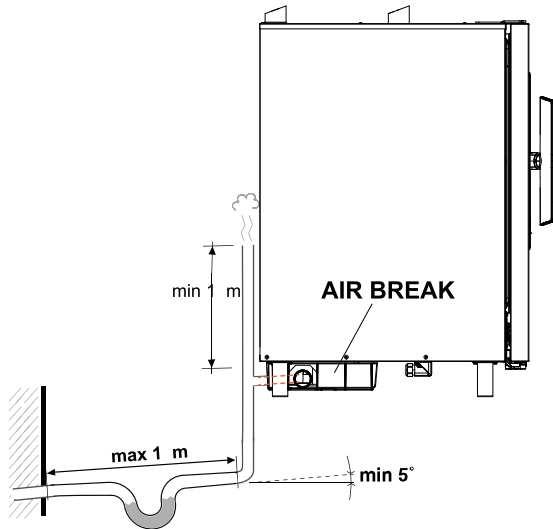
**PAS OP**

De aansluiting van de afvoer van het apparaat op de riolering dient te worden gerealiseerd volgens de geldende landelijke en plaatselijke voorschriften.

De oven is voorzien van een terugstromingverhinderende afvoerinrichting AIR-BREAK (luchtinterval) om terugstroming van vloeistoffen uit het riool in de interne leidingen en de bereidingsruimte te voorkomen.

Daarom is het voor het aansluiten van het afvoersysteem mogelijk:

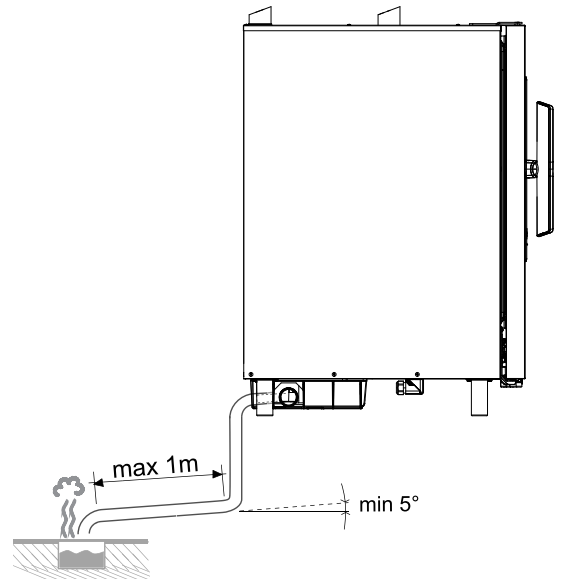
- om de afvoerleiding rechtstreeks op de riolering aan te sluiten:



**LET OP:**

Er moet een air-break voor het afvoeren conform EN61770 geïnstalleerd worden vóór de afvoer naar het afvoersysteem.

- of om de afvoerleiding leeg te laten lopen in een rooster in de vloer.



**LET OP:**

Er moet een air-break voor het afvoeren conform EN61770 geïnstalleerd worden vóór de afvoer naar het afvoersysteem.

**Voor het VK:**

Het apparaat moet afvoeren via een terugstroombescherminsinrichting die vloeistofcategorie 5 bescherming biedt.

**Voor Australië:**

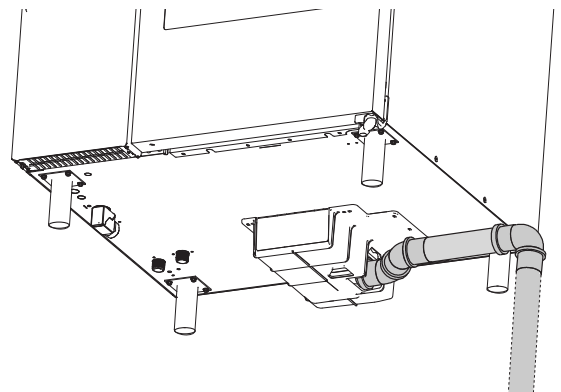
Het apparaat moet afvoeren naar een gecertificeerde afvoeropvang die bij het aansluitpunt van het afvoersysteem is geplaatst.

**Extra configuraties**

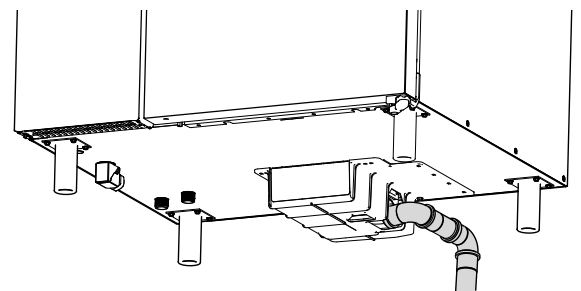
De afvoerleiding kan via de zijkant of achterzijde worden gevoerd als de oven niet tegen een muur is geplaatst.

Er zijn op verzoek speciale sets met afvoerleidingen verkrijgbaar (code 922636 – 922637).

- afvoer zijkant:



- achterkant:



**LET OP:**

De temperatuur van afvalwater bij de afvoer van het apparaat is ongeveer 100°C / 212 °F.

**Zorg ervoor dat:**

- de afvoerleiding niet langer is dan 1 meter, met een binnendiameter die niet kleiner is dan die van de afvoerleiding van de oven (2").
- de afvoerleiding bestand is tegen temperaturen van ten minste 100°C.
- buigzame slangen niet afgekneld worden en metalen leidingen niet geknikt worden langs de hele afvoerroute.
- horizontale stukken waar het water kan stagneren (inclinatie minstens 5%) worden vermeden.

**F.7 Elektrische aansluitingen****F.7.1 Algemene voorzorgsmaatregelen voor elektrische aansluiting****BELANGRIJK**

De aansluiting op het elektrische voedingsnet dient te worden gerealiseerd volgens de geldende landelijke en plaatselijke voorschriften. Controleer dat de plaatselijke condities van elektriciteitsvoorziening overeenstemmen met de elektrische gegevens op het typeplaatje.

**BELANGRIJK**

De lengte van de geleiders tussen de kabelklem en de aansluitklemmen moet zodanig zijn dat de stroomvoerende geleiders strak komen te staan voor de aardingsgeleider als het snoer uit de kabelklem glipt.

Controleer voordat de aansluiting gemaakt wordt of de spanning en de frequentie overeenkomen met hetgeen vermeld is op het typeplaatje.

- Sluit het apparaat op een permanente manier aan op de netvoeding met een kabel van het H07 RN-F-type.
- Installeer de voedingskabel in een metalen of starre kunststof buis zonder snijdende delen.
- Installeer vóór het apparaat een omnipolaire schakelaar met een geschikte capaciteit met een afstand tussen de contacten van ten minste 3 mm. Installeer de schakelaar in de elektrische installatie van het gebouw, in de onmiddellijke omgeving van het apparaat.
- De maximale lekstroom van het apparaat bedraagt 5 mA.
- Installeer vóór het apparaat een voorziening (uitschakelbare stekker, schakelaar die geblokkeerd kan worden of een soortgelijke voorziening) die tijdens de onderhoudswerkzaamheden in geopende stand geblokkeerd kan worden.
- Sluit het apparaat aan op een efficiënt aardingssysteem. Voor dit doel heeft het aansluitklemmenblok een aansluiting met het symbool  $\oplus$  voor aansluiting op de aardingsdraad.
- Neem het apparaat eveneens op in een equipotentiaal-systeem. De equipotentiaal draad moet een minimale doorsnede hebben van 10 mm<sup>2</sup>. Deze aansluiting wordt uitgevoerd met de stopschroef gemarkeerd  $\nabla$ , die op de buitenkant zit, dichtbij de ingang van de voedingskabel.

**BELANGRIJK****Alleen voor elektrische modellen:**

Dit apparaat kan alleen worden aangesloten op een voorziening met een maximale systeemimpedantie van:

6 GN 1/1 en 10 GN 1/1 = 0,18  $\Omega$

6 GN 2/1 en 20 GN 1/1 = 0,043  $\Omega$

10 GN 2/1 = 0,033  $\Omega$

Neem indien nodig contact op met uw nutsbedrijf voor informatie over systeemimpedantie.

**PAS OP**

Als de spanningskabel beschadigd is, moet hij vervangen worden door de fabrikant, de servicemonteur van de fabrikant of vergelijkbaar gekwalificeerde personen, teneinde gevaar te vermijden.

**BELANGRIJK**

De fabrikant kan op geen enkele wijze aansprakelijk gesteld worden als de geldende landelijke en plaatselijke voorschriften voor ongevallenpreventie niet in acht worden genomen.

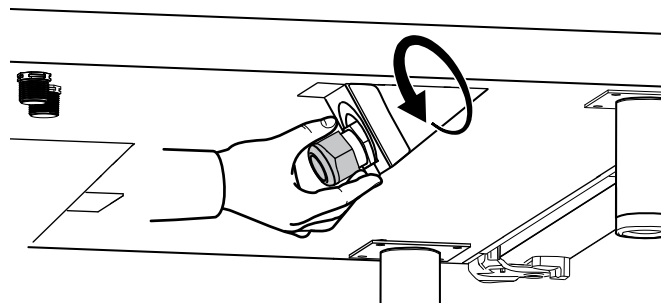
**F.7.2 Installatie elektriciteitskabel in elektrische modellen**

Om de voedingskabel op de apparatuur aan te sluiten, gaat u als volgt te werk:

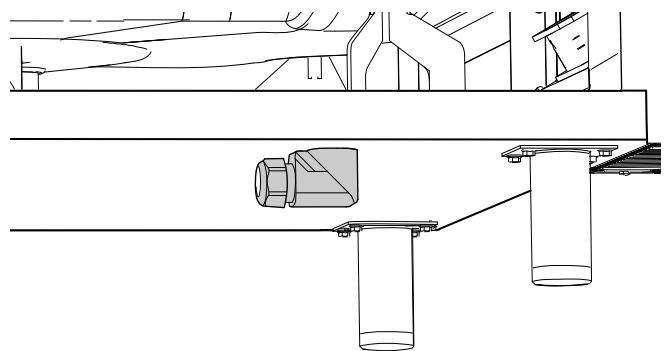
1. Verwijder het linkerzijpaneel van de oven;
2. Draai, indien van toepassing voor uw model, de schroef los waarmee de uitwendige doos onder de oven is vastgezet;
3. Draai de ring los om de elektriciteitskabel door de kabelklem te kunnen voeren;

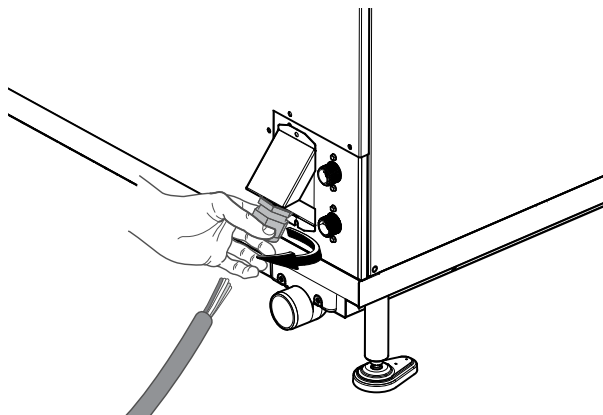
**modellen met 6 tot 10 roosters**

Type kabelklem voor 220-240 V 3~



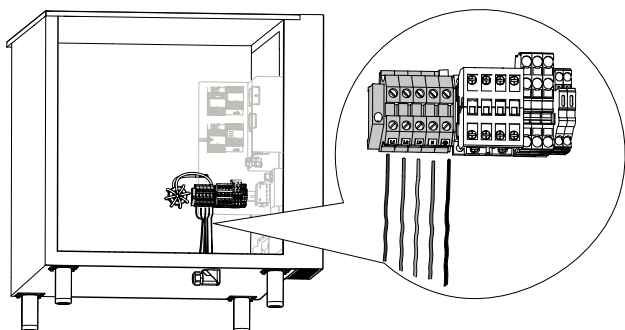
Kabelklemtype voor 380-415 V 3N~ of 3~, 400-430 V 3N~, 440 V 3~ en 480 V 3~

**modellen met 20 roosters**

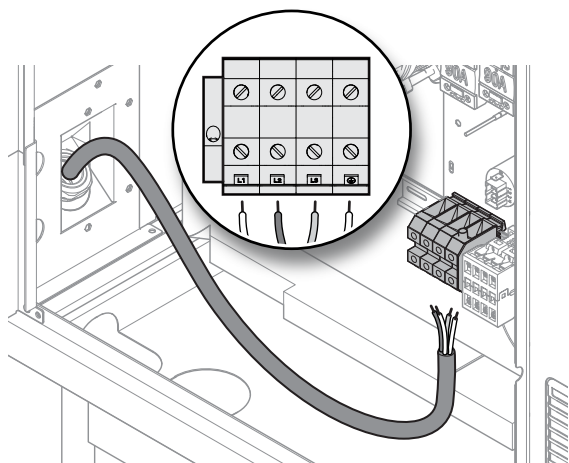


4. Haal de omhulling van alle draden van de kabel;
5. Voer de draden naar het klemmenblok;
6. Sluit de draden aan op het klemmenblok zoals getoond in de onderstaande afbeelding.

**modellen met 6 tot 10 roosters**



**modellen met 20 roosters**



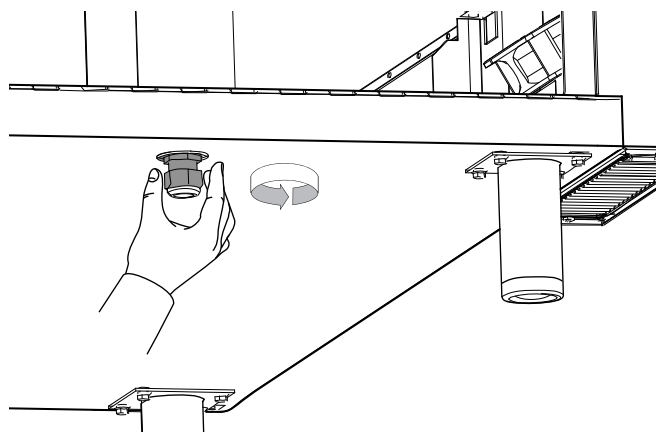
7. Zet na de aansluiting de kabel vast door de ring van de kabelgoot vast te draaien.
8. Zet de uitwendige doos vast onder de oven door de bijbehorende schroef vast te draaien (indien van toepassing voor uw model);

### F.7.3 Installatie elektriciteitskabel in modellen op gas Gasmodellen

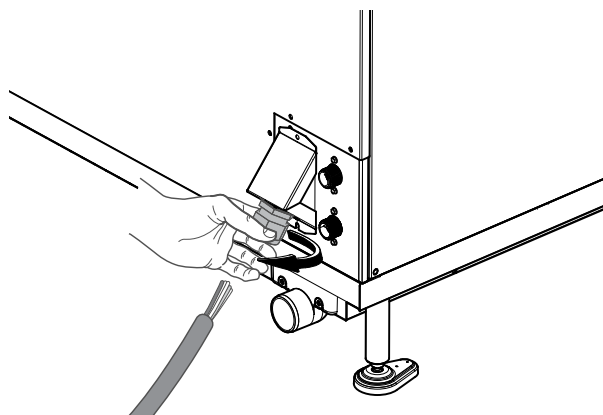
Om de voedingskabel op de apparatuur aan te sluiten, gaat u als volgt te werk:

1. Verwijder het linkzijdigpaneel van de oven;
2. Draai de ring los om de elektriciteitskabel door de kabelklem te laten lopen (zie de afbeeldingen)

**modellen met 6 tot 10 roosters**

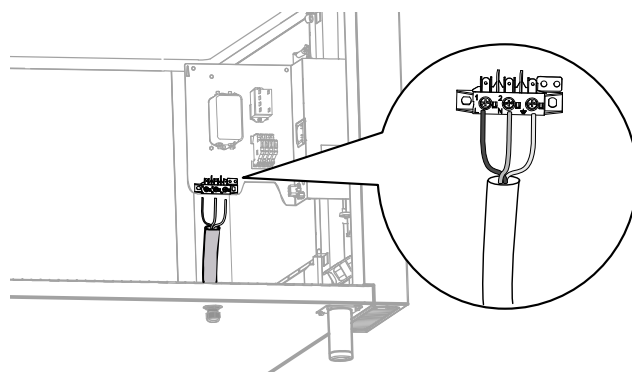


**modellen met 20 roosters**

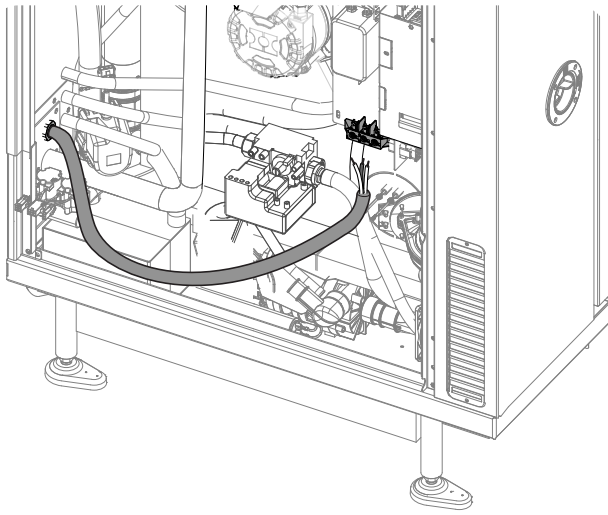


3. Voer de kabel naar het klemmenblok;
4. Haal de omhulling van alle draden van de kabel;
5. Sluit de draden aan op het klemmenblok zoals getoond in de onderstaande afbeeldingen.

**modellen met 6 tot 10 roosters**



**modellen met 20 roosters**



6. Zet na de aansluiting de kabel vast door de ring van de kabelgoot vast te draaien.

### F.7.4 Veiligheidssysteem

De apparatuur is voorzien van de volgende veiligheidsvoorzieningen:

- Zekering - bevindt zich achter het bedieningspaneel.

#### Voor elektrische modellen

- Handmatig terug te stellen veiligheidsthermostaat voor de ovenruimte - bevindt zich achter het bedieningspaneel; Hij schakelt de stroomvoorziening naar de verwarmingen van de ovenruimte uit.
- Handmatig terug te stellen veiligheidsthermostaat voor de stoomgenerator - bevindt zich achter het bedieningspaneel; Hij schakelt de stroomvoorziening naar de verwarmingen van de generator uit.
- Automatisch terug te stellen thermische inrichting in de ventilator.

Activeert als de ventilator oververhit raakt, en beschermt zo de werking van de eenheid en schakelt de stroomvoorziening naar het apparaat uit.

#### Voor gasmodellen

- Handmatig terug te stellen veiligheidsthermostaat voor ovenruimte - bevindt zich achter het bedieningspaneel; Schakelt de gastoevoer naar de brander van de convector uit.
- Handmatig terug te stellen veiligheidsthermostaat voor de stoomgenerator - bevindt zich achter het bedieningspaneel; Schakelt de gastoevoer naar de brander van de generator uit.
- Automatisch terug te stellen thermische inrichting in de ventilator.

Activeert als de ventilator oververhit raakt, en beschermt zo de werking van de eenheid en schakelt de stroomvoorziening naar het apparaat uit.



#### LET OP:

De resethandelingen moeten uitgevoerd worden door technisch gespecialiseerd personeel nadat de oorzaken van de onderbreking verholpen zijn.

## F.8 Connectiviteit

### F.8.1 Instellingen

Als u een van de "Connectiviteitssets" als accessoire heeft besteld om het apparaat te kunnen verbinden, raadpleeg dan de specifieke installatievoorschriften van de accessoire.

Als uw apparaat is voorzien van een IOT-module, raadpleeg dan de installatievoorschriften 595405V00, verkrijgbaar via de QR-code van het apparaat.

## F.9 Gasaansluiting

### F.9.1 Algemene voorzorgsmaatregelen voor gasaansluiting



#### PAS OP

Verzekert u ervan dat het apparaat geschikt is voor de beschikbare gassoort. Raadpleeg het typeplaatje.

Houd u aan alle voorschriften van de plaatselijke gasleverancier! Een onjuiste aansluiting kan brandwonden veroorzaken.



#### BELANGRIJK

**Alleen voor het VK:** als het apparaat werkt met LPG, wordt de toevoeging van een OPSO (Over Pressure Shut-off)-klep stroomopwaarts van het apparaat aanbevolen.

- Gasovens zijn niet geschikt voor gebruik in vaartuigen.
- Raadpleeg het gasbedrijf alvorens over te gaan tot de installatie, om te kijken of het geleverde vermogen overeenstemt met het voorziene verbruik.
- De hoeveelheid van de voor de verbranding bestemde beluchting kan niet gewijzigd worden.



#### LET OP:

De aansluiting voor de gastoevoerleiding is geel geschilderd.



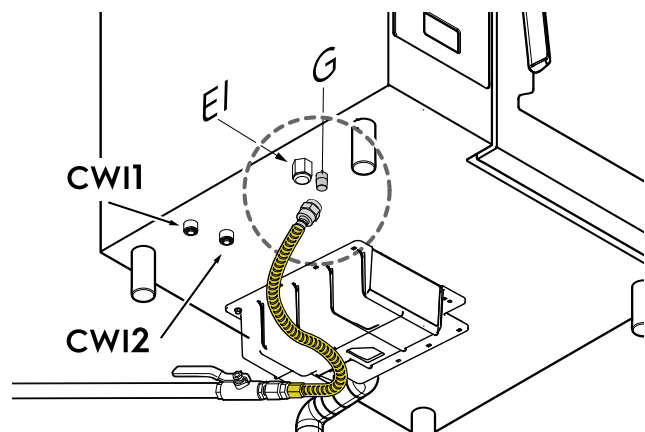
#### BELANGRIJK

De flexibele slang die wordt gebruikt voor het toevoeren van gas, niet langer dan 2 meter, moet voldoen aan EN 14800 en aan de huidige landelijke en plaatselijke regelgeving. Hij moet regelmatig gecontroleerd worden, en indien nodig vervangen. Raadpleeg het installatieschema om de locatie ervan te vinden.

- Verzekert u ervan dat het apparaat geschikt is voor de gassoort waarmee het zal worden gevoed; Als dit niet zo is, volg dan de instructies in hoofdstuk H **AANPASSING AAN EEN ANDERE GASSOORT**.
- Controleer met zeepsop, na de installatie, of er geen lekken zijn op de gasaansluitingen;
- Nadat het apparaat op een andere gassoort is aangesloten dan de fabrieksinstelling, moet na het uitvoeren van de benodigde wijzigingen altijd de werking gecontroleerd worden.

#### Voordat het apparaat op de gasleiding wordt aangesloten

1. Verwijder de kunststof beschermdop van de gasleiding.
2. Sluit de gastoevoerleiding "G" aan op de gasleiding.
3. Bovenstrooms van het apparaat moet een gasafsluitkraan "H" met snelkoppeling worden aangebracht op een gemakkelijk te bereiken plaats.



EI	Elektriciteitstoevoer
CW11	Watertoevoer voor het reinigingssysteem
CW12	Toevoer voor behandeld water

G Ingang gastoevoerleiding

H Afsluitventiel/-kraan



**BELANGRIJK**

Raadpleeg hoofdstuk H **AANPASSING AAN EEN ANDERE GASSOORT** om het apparaat te converteren naar een andere gassoort.

Dit apparaat is geschikt en getest voor werking op aardgas of LPG, afhankelijk van het model (raadpleeg het hoofdstuk D **TECHNISCHE GEGEVENS**);

**F.9.2 Nominaal thermisch vermogen**

Raadpleeg hoofdstuk D **TECHNISCHE GEGEVENS**.

Het nominaal thermisch vermogen wordt bepaald door de aansluitdruk van het gas en de doorsnede van het diafragma (sproeier) van de gasklep.

In het geval van nieuwe installaties en/of conversie naar een ander type gas moet het nominaal thermisch vermogen van het apparaat altijd gecontroleerd worden door een erkend installateur of door het gasbedrijf.

Het is verboden wijzigingen van welke aard dan ook in het nominaal thermisch vermogen aan te brengen.

**F.9.3 Controleer de aansluitdruk**

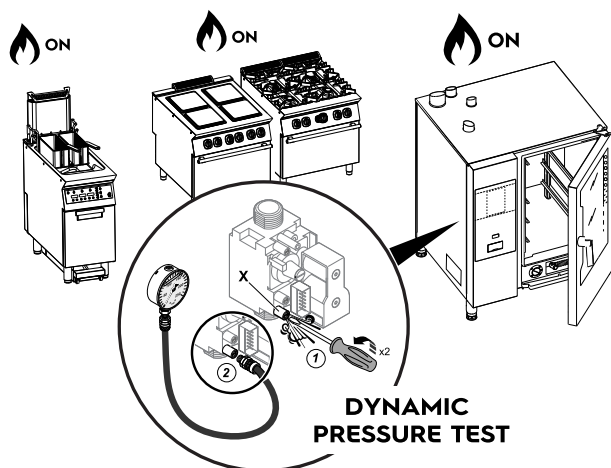
Alle standaardapparaten zijn voorbereid voor de configuratie voor **G20 aardgas** of **G31 vloeibaar gas** en zijn voorzien van de corresponderende mondstukken. Om te zien voor welke gasconfiguratie uw apparaat is voorbereid, raadpleegt u het etiket gasinstelling dat op het apparaat zelf is bevestigd.



**BELANGRIJK**

De gasdruk in de oven moet beschouwd worden als een dynamische en niet als een statische druk, en moet dus gemeten worden terwijl de brander ontstoken is en wanneer alle apparaten in de buurt ontstoken zijn.

Als bijvoorbeeld wordt vermeld dat de gasovendruk 20 mbar moet zijn, dan betekent dit 20 mbar dynamisch.



**F.9.4 Druk van alle soorten gas**

Land	Landcode	Gascategorie	Gassoort	nominale druk [mbar]	min druk [mbar]	max druk [mbar]
Oostenrijk	AT	II2H3B/P	G20	20	17	25
			G30/G31	50	42,5	57,5
België	BE	II2E(R)3P	G20	20	17	25
			G31	37	25	45
Bulgarije	BG	II2H3B/P	G20	20	17	25
			G30/G31	30	25	35
Cyprus	CY	I3B/P	G30/G31	30	25	35
Kroatië	HR	II2H3B/P	G20	20	17	25
			G30/G31	30	25	35

1. Verwijder het zijpaneel aan de linkerkant om toegang tot het gasventiel te verkrijgen;
2. Draai de afdichtingsschroef "X" van de druktostaansluiting van het gasventiel los en sluit hierop de manometerbuis aan;
3. Draai de gasafsluitkraan open;
4. Start een gemengde kookcyclus en sla daarbij de voorverwarmingsfase over zodat alle aanwezige branders ontstoken kunnen worden;
5. Controleer of de gemeten druk zich bevindt tussen de in onderstaande tabel afgebeelde waarden:

**GASSOORT DRUK (MBAR)**

	Nom	Min	Max
methaangas G20	20	17	25
G31 L.P.G.	37	25	45



**BELANGRIJK**

Raadpleeg de tabel F.9.4 *Druk van alle soorten gas* om de waarden voor de druk voor alle soorten gas te zien.

**GASSOORT DRUK (MBAR) voor Saoedi-Arabië**

Gassoort	Nom	Min	Max
G30	50	42,5	57,5

Als de waarden niet binnen de waarden liggen die in de tabel worden getoond, functioneert het apparaat mogelijk niet correct. Stel in dit geval uw gasbedrijf op de hoogte van het probleem.

6. Onderbreek de bereidingscyclus na het opmeten van de aansluitdruk en draai de gasafsluitkraan dicht.
7. Maak de manometer los en plaats de afdichtingsschroef "X" terug en draai hem weer zorgvuldig vast;
8. Monteer het eerder verwijderde zijpaneel weer.

Land	Landcode	Gascategorie	Gassoort	nominale druk [mbar]	min druk [mbar]	max druk [mbar]
Denemarken	DK	II2H3B/P	G20	20	17	25
			G30/G31	30	25	35
Estland	EE	II2H3B/P	G20	20	17	25
			G30/G31	30	25	35
Finland	FI	II2H3B/P	G20	20	17	25
			G30/G31	30	25	35
Frankrijk	FR	II2Er3+	G20	20	17	25
			G25	25	20	30
			G30	30	25	35
			G31	37	25	45
Duitsland	DE	II2ELL3B/P	G20	20	17	25
			G25	20	18	25
			G30/G31	50	42,5	57,5
Griekenland	GR	II2H3B/P	G20	20	17	25
			G30/G31	30	25	35
Ierland	IE	II2H3P	G20	20	17	25
			G31	37	25	45
IJsland	IS	I3B/P	G30/G31	30	25	35
Italië	IT	II2H3B/P	G20	20	17	25
			G30/G31	30	25	35
Letland	LV	II2H3B/P	G20	20	17	25
			G30/G31	30	25	35
Litouwen	LT	II2H3B/P	G20	20	17	25
			G30/G31	30	25	35
Luxemburg	LU	II2E3P	G20	20	17	25
			G31	50	42,5	57,5
Malta	MT	I3B/P	G30/G31	30	25	35
Noorwegen	NO	II2H3B/P	G20	20	17	25
			G30/G31	30	25	35
Nederland	NL	II2EK3B/P	G20	20	17	25
			G25.3	25	20	30
			G30/G31	30	25	35
Polen	PL	II2E3B/P	G20	20	17	25
			G30/G31	37	25	45
Portugal	PT	II2E3B/P	G20	20	17	25
			G30/G31	37	25	45
Verenigd Koninkrijk	UK	II2H3P	G20	20	17	25
			G31	37	25	45
Tsjechië	CZ	II2H3B/P	G20	20	17	25
			G30/G31	30	25	35
Roemenië	RO	II2H3P	G20	20	17	25
			G31	30	25	35
Slowakije	SK	II2H3B/P	G20	20	17	25
			G30/G31	30	25	35
Slovenië	SI	II2H3B/P	G20	20	17	25
			G30/G31	30	25	35
Spanje	ES	II2H3P	G20	20	17	25
			G31	37	25	45
Zweden	SE	II2H3B/P	G20	20	17	25
			G30/G31	30	25	35
Zwitserland	CH	II2H3B/P	G20	20	17	25
			G30/G31	50	42,5	57,5
Turkije	TR	II2H3B/P	G20	20	17	25
			G30/G31	30	25	35

Land	Landcode	Gascategorie	Gasoort	nominale druk [mbar]	min druk [mbar]	max druk [mbar]
Hongarije	HU	II2HS3B/P	G20	25	20	30
			G30/G31	30	25	35
			G25.1	25	18	33
China	CN		G20	20	17	25
			G30/G31	30	25	35
Japan	JP		13A	13	10	25
			L.P.G.	25	20	33
Korea	KR		G20	20	17	25
			G30/G31	30	25	35

### F.9.5 Rookafvoer

Voor moet de ventilatie voldoen aan de bouwvoorschriften en moeten de afzuigkappen in de keuken voldoen aan AS/NZS1688.1 en AS 1668.2.

### F.9.6 Afvoer verbrande gassen

Neem tijdens de installatie de instructies in acht die worden vermeld in de versies van alle plaatselijke normen die momenteel van toepassing zijn.



**PAS OP**

Verstikkingsgevaar!

Onaanvaardbare concentraties van schadelijke producten (CO en CO<sub>2</sub>) in de installatieruimte moeten voorkomen worden.

### Uitlaatgas en ventilatiesnelheden

Grootte apparaat	6 GN 1/1	6 GN 2/1	10 GN 1/1	10 GN 2/1	20 GN 1/1	20 GN 2/1
Min. ventilatiesnelheid ruimte [m <sup>3</sup> /h] <sup>1</sup>	38	64	62	94	108	188
Min. luchttoevoer verbranding [m <sup>3</sup> /h]	31	52	50	76	87	152
Max. volumes uitlaatgas [m <sup>3</sup> /h]	71	121	126	192	218	413
Max. temperatuur uitlaatgas [°C]	360	370	416	420	410	472

1. Bij luchtrecirculatie moet rekening worden gehouden met de lucht die nodig is voor verbranding (2 m<sup>3</sup>/h/kW van het geïnstalleerde gasvermogen).



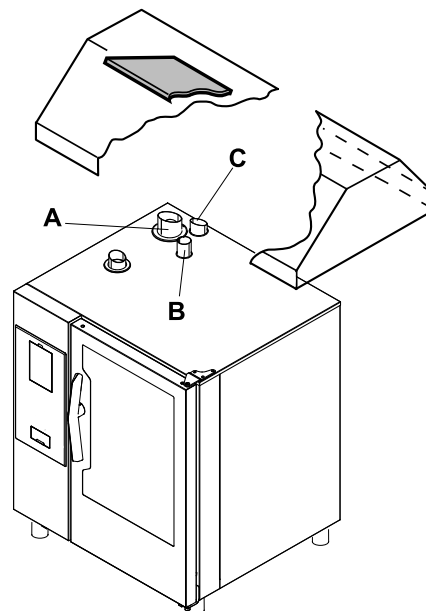
**LET OP:**

Op grond van de geïnstalleerde thermische belasting kunnen bepaalde lokale veiligheidsverordeningen met betrekking tot ventilatie van toepassing zijn. Controleer voorzieningen waarvoor installatie in ruimtes die voorzien zijn van airconditioningsystemen nodig zijn op toevoer- en afvoerventilatie.

### Ga als volgt te werk voor het installeren van het afvoersysteem:

Convectie-/Heteluchtgasovens worden op grond van de toegepaste verbrandingstechnologie onderverdeeld al naar gelang de "Soort constructie". De verordeningen voorzien in een afvoersysteem voor elke soort verbrand gas.

- stel de "Soort constructie" van het betreffende model vast op grond van paragraaf D *TECHNISCHE GEGEVENS* of het typeplaatje;
  - raadpleeg de schema's die hieronder worden toegelicht:
1. **SOORT CONSTRUCTIE "A3": OPLOSSING 1 (rechtstreekse afvoer zonder verdeelstuk (bijv. onder een afzuigkap))**



A Afvoergas van stoomgenerator (gasmodellen met boiler)

B Warmtewisselaar afvoergas ovenruimte (alle gasmodellen)

C Stoomafvoer (elektrische en gasmodellen)

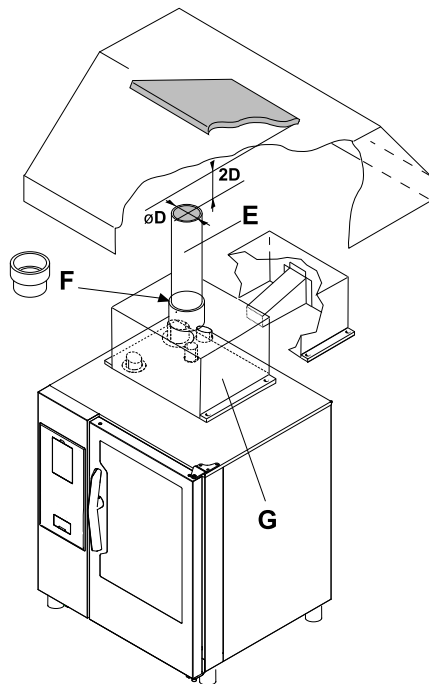
De uitlaatgassen worden via de ventilatiesystemen van de keuken naar buiten gevoerd.



**PAS OP**

Zorg ervoor dat het ventilatiesysteem in staat is om de hoeveelheid uitlaatgassen die door het apparaat worden geproduceerd af te voeren.

2. **SOORT CONSTRUCTIE "A3": OPLOSSING 2 (rechtstreekse afvoer met verdeelstuk (bijv. onder een afzuigkap))**



- D Diameter verlengpijp
- 2D Afstand tussen de verlengpijp en de afzuigkap
- E Verlengpijp (in de handel verkrijgbaar)
- F Adapterring voor verlengpijp (in de handel verkrijgbaar)
- G Rookafvoer (niet meegeleverd, moet besteld worden)

#### Aanwijzingen

- De verlengpijp en adapterring worden niet meegeleverd. Ze zijn in de handel verkrijgbaar.  
De pijpen moeten bestand zijn tegen 350 °C.
- Houd bij het installeren van de rookafvoer "G" altijd een afstand "2D" tussen de bovenkant van de verlengpijp en het laagste punt van de filters van de afzuigkap.  
Deze afstand "2D" is berekend op grond van doorsnede "D" van de afvoerpijp.
- Breng siliconenkit aan tussen de contactvlakken.

#### F.9.7 Afzuigkap (alleen voor het V.K.)

Voor gasovens die onder een afzuigkap zijn geïnstalleerd, worden afzuigkappen met brandvertragende filters geadviseerd, evenals afzuigkappen met filters aan de voorzijde (de zijde waar de ovendeur opent).

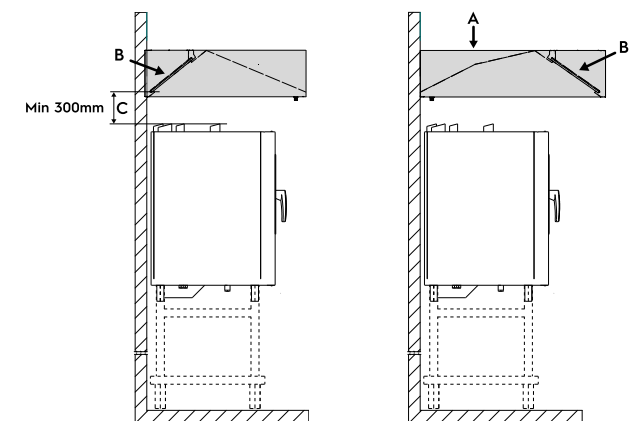
Als de filters zich aan de achterzijde bevinden, moet de minimale afstand die hieronder wordt aangegeven in acht worden genomen.

## G EERSTE KEER OPSTARTEN

### G.1 Samenvatting controles

Zorg er voor de eerste keer opstarten voor dat de volgende controles worden uitgevoerd:

- geleverde voedingsspanning en spanningsopstelling van het apparaat;
- correcte fase/neutralaansluitingen op de hoofdaansluitklem;
- geleverde gassoort en gasopstelling van het apparaat;
- of de mondstukken van het apparaat allemaal zijn vervangen zoals aangegeven (indien nodig);
- gasdruktoevoer naar de oven;



#### LET OP:

In het geval van de 20 GN 2/1-oven, moet de minimale afstand C in de afbeelding ten minste 400 mm bedragen.

A =	Afzuigkap
B =	Filter/brandvertragend filter afzuigkap
C =	Minimale afstand tussen de rookkanalen van de oven en de afzuigkap



#### BELANGRIJK

Het wordt geadviseerd om de vetopvangfilters ten minste eenmaal per maand schoon te maken, of vaker als producten met een hoog vetgehalte worden bereid.

#### F.9.8 Instructies voor het afvoersysteem

Alvorens tot de installatie over te gaan moet eerst, op grond van de betreffende normering, gecontroleerd worden of het afzuigvermogen van de rookafvoerinstallatie groter is dan de hoeveelheid door het apparaat voortgebrachte verbrandingsgassen.



#### PAS OP

Controleer het materiaal waarvan de eventueel gebruikte verlengpijpen en de filters van de afzuigkap gemaakt zijn, aangezien de temperatuur van de verbrandingsgassen zeer hoog kan oplopen.



#### PAS OP

Controleer de filters regelmatig. Als ze verstopt zijn met vet en vuil, verminderen ze de efficiëntie van de afzuiginstallatie.

- doorspoelen van de waterleidingen voordat ze op de oven worden aangesloten;
- waterdruktoevoer en het juiste waterbehandelingssysteem aangesloten op CW11 en CW12;
- correcte sluiting van de deur;
- verwijdering van alle brandbare materialen / potten / pannen / hulpstukken enzovoort (alleen 20GN-modellen moeten de trolley in de ovenruimte ingebracht hebben voor de eerste keer opstarten);
- geen brandbare materialen bovenop de oven;
- verwijdering van loslatende stickers van de zijpanelen.

## H AANPASSING AAN EEN ANDERE GASSOORT

### H.1 Waarschuwing



#### BELANGRIJK

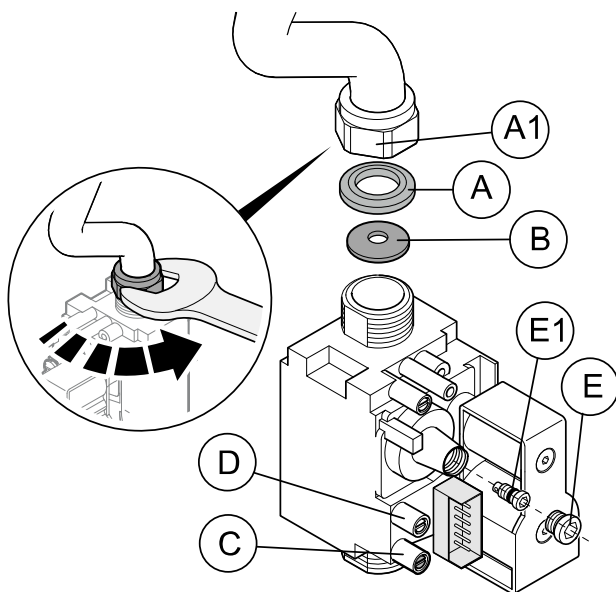
De aanpassing aan een andere gassoort - het apparaat wordt in de fabriek ingesteld voor een bepaald soort gas zoals afgebeeld staat op de verpakking en op de stickers op het apparaat zelf. Om het apparaat te converteren naar een andere gassoort moet de onderstaande procedure strikt worden gevolgd.

### H.2 Vervanging van de sproeier van het GASVENTIEL

1. Draai de zeskantmoer van de aansluiting "A" met de bijbehorende pakking "A1" los;
2. Vervang de sproeier "B" door het specifieke onderdeel dat op grond van de gassoort voor de bijbehorende brander (binnenruimte of boiler) gebruikt moet worden; Raadpleeg H.4 *Sproeiers en afstellingen / gassoorten* voor het betreffende model van de oven; De doorsnede van de sproeier, aangeduid in honderdste millimeter, staat vermeld op het lichaam ervan (bijv. diameter 3,5 mm, afgedrukt: 350).
3. Draai de zeskantmoer "A1" met bijbehorende pakking "A" volledig vast.
4. Herhaal bovengenoemde handelingen voor de overige ventielen (indien aanwezig).

#### Afstelling parameters

- Wijzig de parameters van de elektronische kaart met betrekking tot de regeling van de branderventilator zoals aangegeven in de servicehandleiding.



Afbeelding 1

#### LEGENDA

A1	zeskantmoer
A	pakking
B	sproeier
C	afdichtschroef
D	afdichtschroef
E	schroefdop
E1	schroef gasventiel

### H.3 Aanpassing gasventiel (zie Afbeelding 1)



#### LET OP:

Opmerking: onderstaande afstellingen mogen **uitsluitend uitgevoerd worden door technisch personeel met toestemming van de fabrikant.**

Ga als volgt te werk om de (negatieve) druk van het gasventiel af te stellen, d.w.z. aan te passen aan een andere gassoort dan die waarop het apparaat is ingesteld:

1. Draai de afdichtschroef "D" in het druktestpunt van het gasventiel los;
2. Sluit een manometer aan met een minimale resolutie van 1 Pa;
3. Verwijder de dop "E" van de stelschroef;
4. Schakel de brander in door op het bedieningspaneel voor de convecteur een CONVECTIE-kookcyclus te kiezen en voor de boiler een STOOM-cyclus;
5. Stel een minuut nadat de brander ingeschakeld is met geschikt gereedschap via schroef "E1" van het gasventiel de (negatieve) druk af, totdat op de manometer de drukwaarde af te lezen is die in H.4 *Sproeiers en afstellingen / gassoorten* voor de betreffende brander aangegeven staat;
6. Wacht enkele minuten en (mocht de waarde veranderen) stel de schroef "E1" dan verder af;
7. Breng na het afstellen de dop "E" weer aan en verzegel hem met rode lak, maar zorg ervoor dat de ontluuchtingsopeningen op het ventiel niet verstopt raken;
8. Schakel de brander uit;
9. Herhaal bovengenoemde handelingen tevens voor de overige ventielen (indien aanwezig).

#### H.3.1 Sticker soort gas van apparaat

Maak na aanpassing aan een andere gassoort gebruik van de sticker met de betreffende gassoort en breng deze zichtbaar op de buitenkant van de oven aan

Kies de benodigde sticker uit de stickers in de meegeleverde zak.

### H.4 Sproeiers en afstellingen / gassoorten

#### BINNENRUIMTE gasventiel

gasventiel	6GN 1/1		10GN 1/1		20GN 1/1	
	∅ sproeier	Afstelling gasventiel (Pa) <sup>1</sup>	∅ sproeier	Afstelling gasventiel (Pa) <sup>1</sup>	∅ sproeier	Afstelling gasventiel (Pa) <sup>1</sup>
G20 <sup>2</sup>	4,70	0	4,75	0	4,75	0
G25 <sup>2</sup>	5,30	-0,05	5,35	-0,1	5,35	-0,1
G25.1 <sup>2</sup>	5,50	0	5,55	0	5,55	0
G25.3 <sup>2</sup>	5,30	-0,05	5,20	0	5,20	0

**BINNENRUIMTE gasventiel (verv'.)**

<b>G30</b>	3,80	-0,05	3,75	-0,05	3,75	-0,05
<b>G31 (L.P.G)</b>	4,05	0 / -0,05	3,95	0	3,95	0

1. Negatieve druk
2. Aardgas

**BOILER gasventiel**

gasventiel	6GN 1/1		10GN 1/1		20GN 1/1	
	∅ sproeier	Afstelling gasventiel (Pa) <sup>1</sup>	∅ sproeier	Afstelling gasventiel (Pa) <sup>1</sup>	∅ sproeier	Afstelling gasventiel (Pa) <sup>1</sup>
<b>G20<sup>2</sup></b>	4,70	-0,05	6,05	0	6,30	-0,05
<b>G25<sup>2</sup></b>	5,20	0	6,80	0	7,20	-0,1
<b>G25.1<sup>2</sup></b>	5,40	0	7,25	0	7,50	-0,1
<b>G25.3<sup>2</sup></b>	5,20	-0,05	6,85	0	7,10	-0,1
<b>G30</b>	3,80	-0,05	4,75	0	4,80	-0,05
<b>G31 (L.P.G)</b>	3,95	0	5,15	0	5,20	-0,1

1. Negatieve druk
2. Aardgas

**BINNENRUIMTE gasventiel**

gasventiel	6GN 2/1		10GN 2/1		20GN 2/1	
	∅ sproeier	Afstelling gasventiel (Pa) <sup>1</sup>	∅ sproeier	Afstelling gasventiel (Pa) <sup>1</sup>	∅ sproeier	Afstelling gasventiel (Pa) <sup>1</sup>
<b>G20<sup>2</sup></b>	5,50	0	6,60	-0,05	6,60	-0,05
<b>G25c<sup>2</sup></b>	6,30	-0,05	7,60	0	7,60	0
<b>G25.1<sup>2</sup></b>	6,60	0	7,90	0	7,90	0
<b>G25.3<sup>2</sup></b>	6,30	-0,1	7,40	-0,1	7,40	-0,1
<b>G30</b>	4,40	0	5,00	-0,05	5,00	-0,05
<b>G31 (L.P.G)</b>	4,60	-0,05	5,50	-0,1	5,50	-0,1

1. Negatieve druk
2. Aardgas

**BOILER gasventiel**

gasventiel	6GN 2/1		10GN 2/1		20GN 2/1	
	∅ sproeier	Afstelling gasventiel (Pa) <sup>1</sup>	∅ sproeier	Afstelling gasventiel (Pa) <sup>1</sup>	∅ sproeier	Afstelling gasventiel (Pa) <sup>1</sup>
<b>G20<sup>2</sup></b>	5,45	-0,1	6,30	-0,05	7,90	0
<b>G25<sup>2</sup></b>	6,1	-0,1	7,20	-0,1	9,20	-0,1
<b>G25.1<sup>2</sup></b>	6,5	-0,1	7,50	-0,1	10,10	0
<b>G25.3<sup>2</sup></b>	6,1	-0,1	7,10	-0,1	9,10	0
<b>G30</b>	4,25	0	4,80	-0,05	5,90	0
<b>G31 (L.P.G)</b>	4,60	-0,05	5,20	-0,1	6,15	0

1. Negatieve druk
2. Aardgas

**I CONFIGURATIE APPARAAT****I.1 Inleiding****PAS OP**

Zorg ervoor dat het apparaat is aangesloten op de watervoorziening, het afvoersysteem, de stroomvoorziening, en, in het geval van een gasmodel, op de gastoevoer en een afvoersysteem voor verbrandingsgassen.

**PAS OP**

Controleer de juiste werking van het vergrendelingsmechanisme van de deur wanneer de oven heet is. Het kan nodig zijn om de positie van de deurhendel aan te passen.

**I.1.1 Modellen met aanraakscherm**

Als u uw nieuwe apparaat voor de eerste keer start, wordt eenmalig gevraagd een automatische configuratieprocedure, de Wizard, uit te voeren.

Het apparaat controleert of alle installatiestappen op de juiste manier zijn uitgevoerd en voert een aantal automatische testen uit. De Wizard duurt ongeveer 30 minuten.

Deze procedure moet voltooid worden om de prestaties van de oven te garanderen, en zodat deze gebruikt kan worden. Raadpleeg het Servicehandboek – Elektronica bord.



#### **BELANGRIJK**

Deze configuratie mag **UITSLUITEND** worden gedaan door een **gespecialiseerd technicus**.



#### **GEVAAR**

**Brandgevaar!** Voordat de wizard wordt uitgevoerd moeten de verpakking en eventuele voorwerpen uit de ovenruimte verwijderd worden.



#### **PAS OP**

Let tijdens het gebruik op de hete zones van het buitenoppervlak.

De afvoeropeningen op de bovenkant (achter) van het apparaat niet afdekken met voorwerpen.

### **I.1.2 Digitale modellen**

Als de oven wordt geïnstalleerd is het nodig om de juiste werking ervan te controleren door een reeks cycli uit te voeren in de volgende volgorde:

#### **modellen met boiler**

1. een reinigingscyclus om de afdichting van het hydraulische systeem te controleren;
2. een stoombereidingscyclus om de afdichting van de deurafsluitstrip te controleren;
3. een convectiebereidingscyclus om te controleren dat de temperatuur van 250 °C in de ovenruimte wordt bereikt.

#### **modellen zonder boiler**

1. een reinigingscyclus om de afdichting van het hydraulische systeem te controleren;
2. een convectiebereidingscyclus om te controleren dat de temperatuur van 250 °C in de ovenruimte wordt bereikt.



#### **LET OP:**

Raadpleeg voor meer gedetailleerde informatie over de bovenstaande procedures de bijbehorende servicehandleiding.

## **J AFVOEREN VAN HET APPARAAT**



### **WAARSCHUWING**

Zie “**WAARSCHUWING** en **veiligheidsinformatie**”.

#### **J.1 Procedure met betrekking tot het afvoeren van het apparaat**

##### **J.1.1 Recycling**

Onze apparaten zijn vervaardigd met gebruikmaking van een aanzienlijk percentage recyclebare metalen (zoals roestvrij staal, ijzer, aluminium, gegalvaniseerde platen, koper, etc.), die via de lokale recyclingsystemen kunnen worden teruggewonnen, in overeenstemming met de in het land van gebruik van toepassing zijnde regelgeving.

Landelijke regelgeving inzake afvalverwerking kan variëren. Afvoer van het apparaat moet daarom worden uitgevoerd in overeenstemming met de van toepassing zijnde wetgeving en de richtlijnen die worden verstrekt door de bevoegde autoriteiten in het land waar het apparaat buiten gebruik wordt gesteld.

De onderdelen van het apparaat moeten worden gescheiden en afgevoerd in overeenstemming met de materiaalsamenstelling ervan (bijv. metalen, oliën, vetten, kunststoffen, rubber, koelgassen, isolatieplaten en ander isolatiemateriaal, glaswol, leds, etc.) en volledig in overeenstemming met de toepasselijke lokale en internationale regelgeving inzake afvalstoffenbeheer.

##### **J.1.2 Procedure inzake afvoer van het apparaat en onderdelen / terugwinning van materiaal**

Dit product mag aan het einde van de levenscyclus niet zomaar in het milieu terecht komen. Het is verplicht om het product in overeenstemming met de plaatselijke

milieuverordeningen af te voeren of het bij voorkeur in zijn geheel af te leveren bij een erkend recyclecentrum.

Het recyclings-/ontmantelingscentrum zal geavanceerde technieken en werkwijzen die zij tot hun beschikking hebben gebruiken om de producten op effectieve wijze te demonteren, zodat ze op de beste manier gerecycled kunnen worden.

Merk op dat printplaten, elektromotoren en andere onderdelen die in wetgeving van de Europese Unie worden aangeduid als bijzonder kritieke grondstoffen met een terugwinpotentieel, op een specifieke manier moeten worden behandeld.

Neem in geval van twijfel of vragen altijd contact op met uw klantenservice.

Zorg er voordat u het apparaat afvoert voor dat alle voedsel- en organische resten zijn verwijderd. Inspecteer de fysieke conditie en conserveringstoestand van het apparaat zorgvuldig. Controleer daarbij op mogelijke lekken van vloeistoffen of gassen en op kapotte onderdelen die een gevaar kunnen vormen tijdens verplaatsing en daaropvolgende ontmanteling.



Het symbool op het product geeft aan dat dit product niet als huishoudelijk afval behandeld moet worden, maar op de juiste wijze moet worden afgevoerd om negatieve gevolgen voor het milieu en de volksgezondheid te vermijden. Neem voor meer informatie over het recyclen van dit product contact op met de plaatselijke dealer of vertegenwoordiger, de klantenservice of de plaatselijke instelling die verantwoordelijk is voor afvalverwerking.



#### **LET OP:**

Bij het ontmantelen van het apparaat moeten alle markeringen, deze handleiding en andere bij de apparatuur horende documentatie vernietigd worden.