



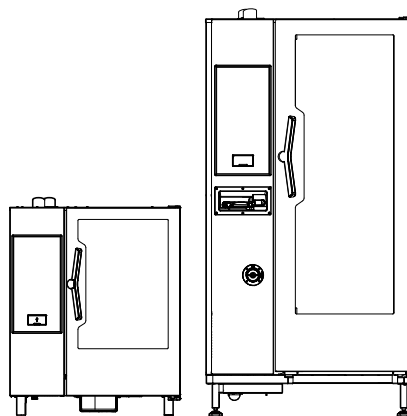
**MOD : SDE/20S**

**Production code : 228907**

**01/2026**

# Elektro- und Gas-Kombiofen

Touch- und Digitalmodelle



---

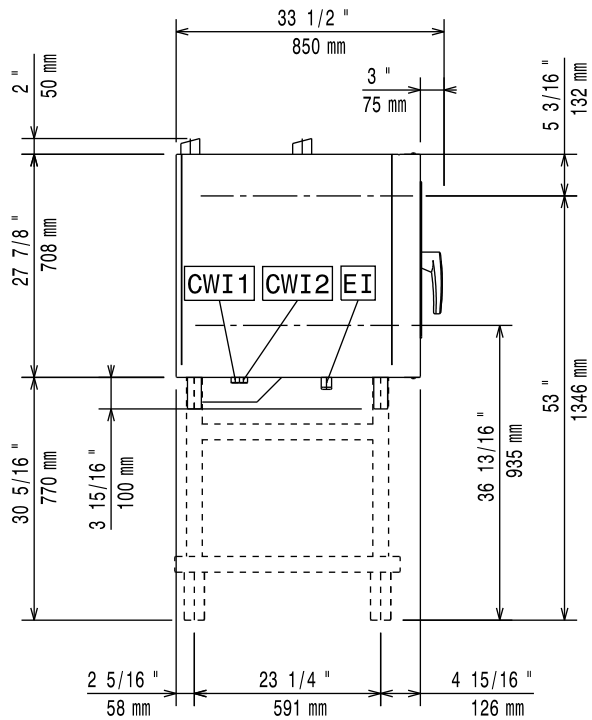
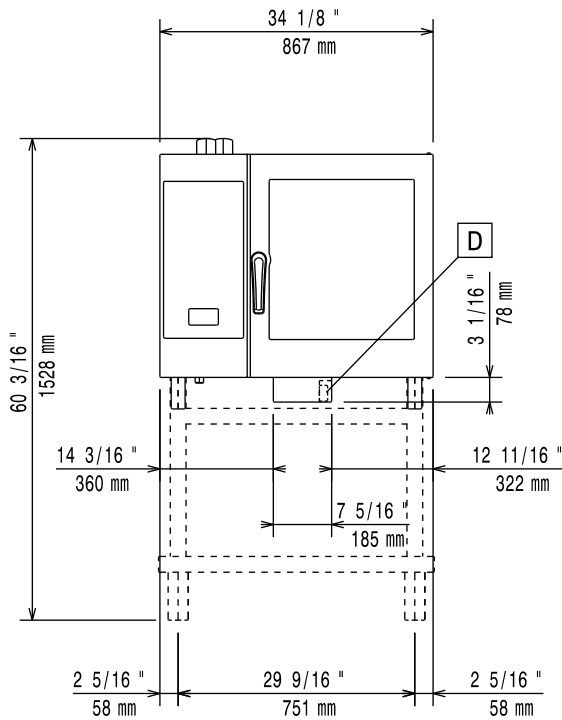
DE Installationsanleitung



0595407M00\_EU- 2025.10

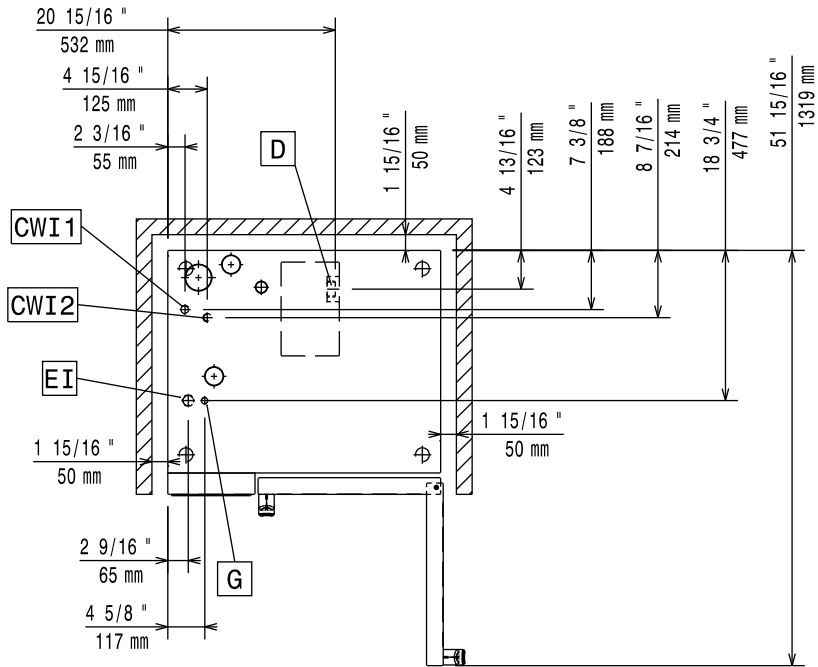
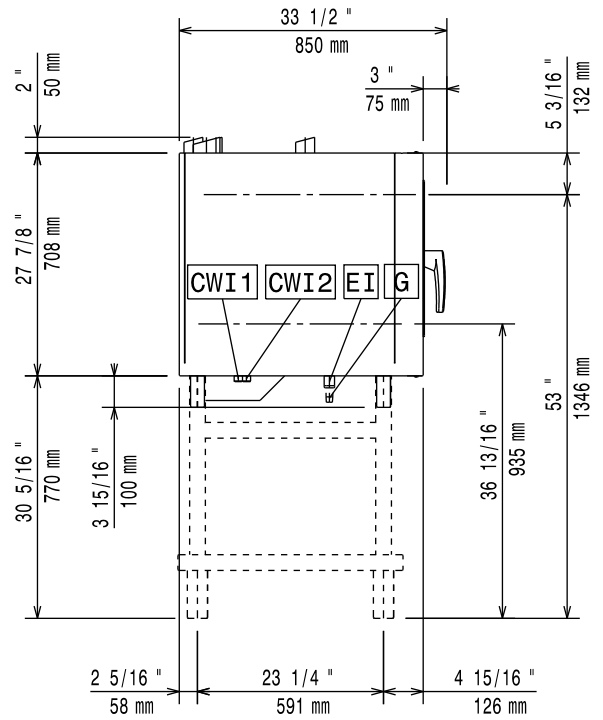
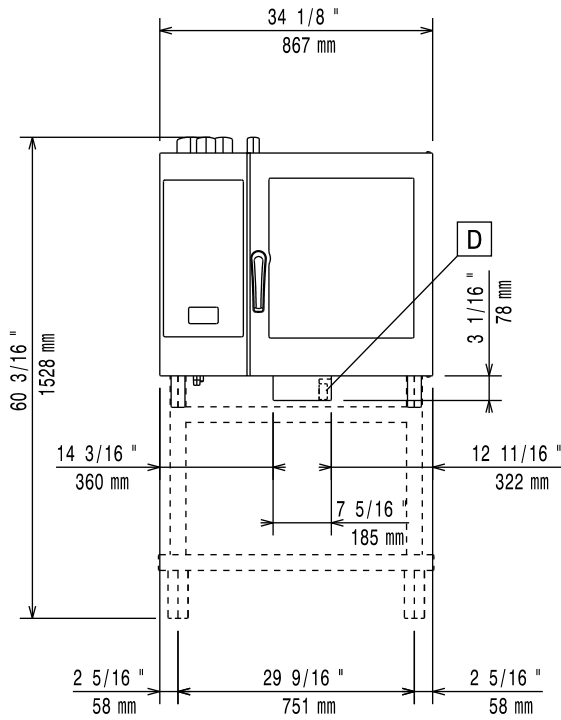
# Installationsdiagramm

## 6GN 1/1 Elektrisch beheiztes Modell – mit oder ohne Boiler– Touchscreen und Digitalanzeige (Teilenr. 597402100)



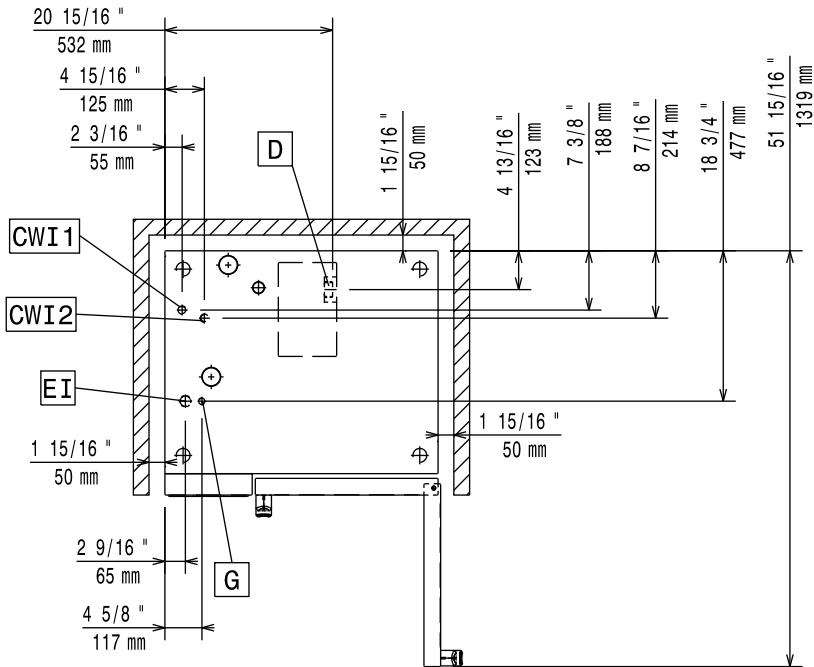
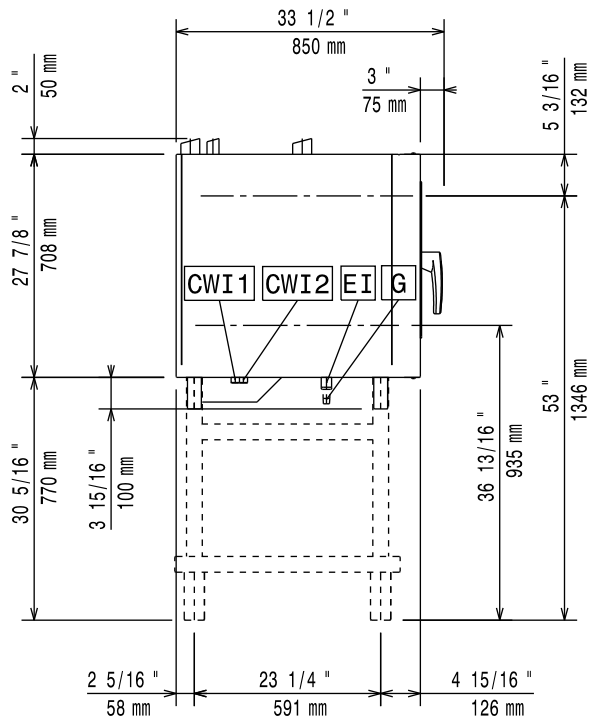
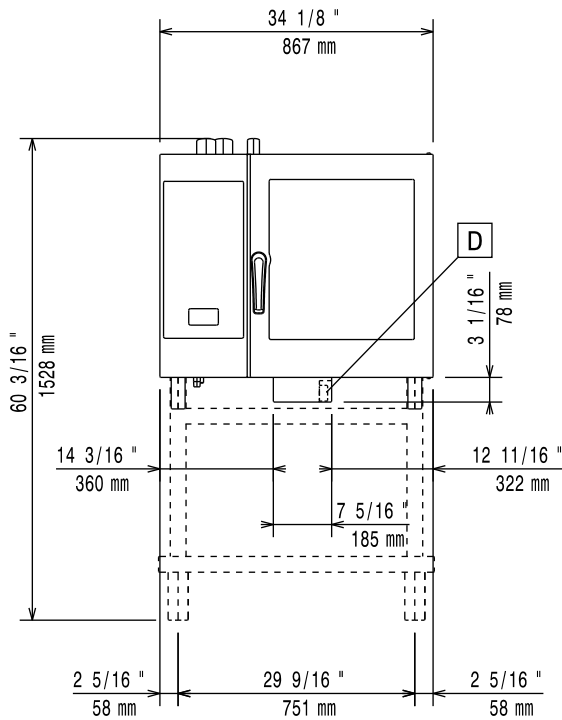
# Installationsdiagramm

## 6GN 1/1 Gasbeheiztes Modell – mit Boiler – Touchscreen und Digitalanzeige (Teilenr. 597402000)



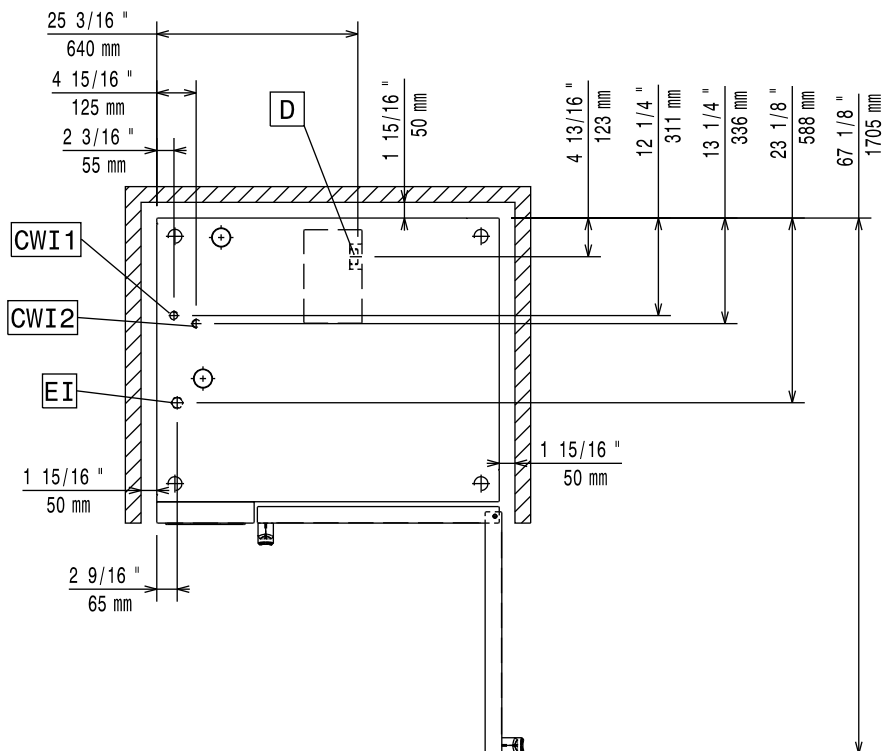
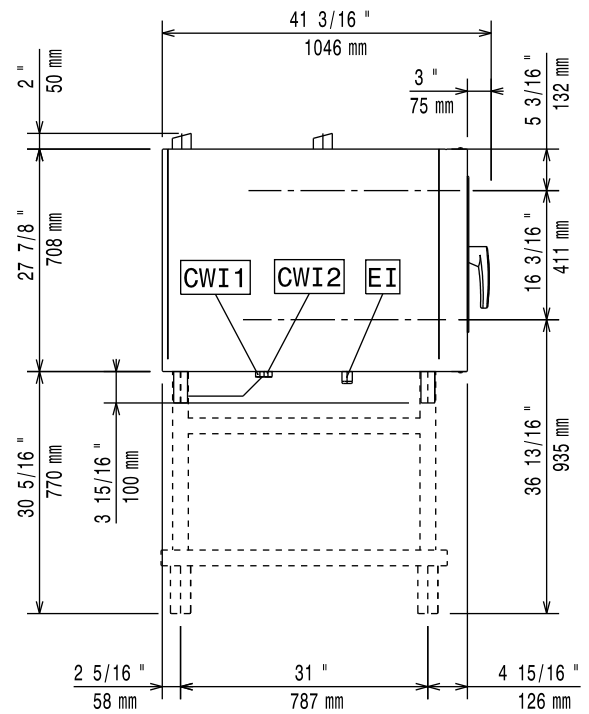
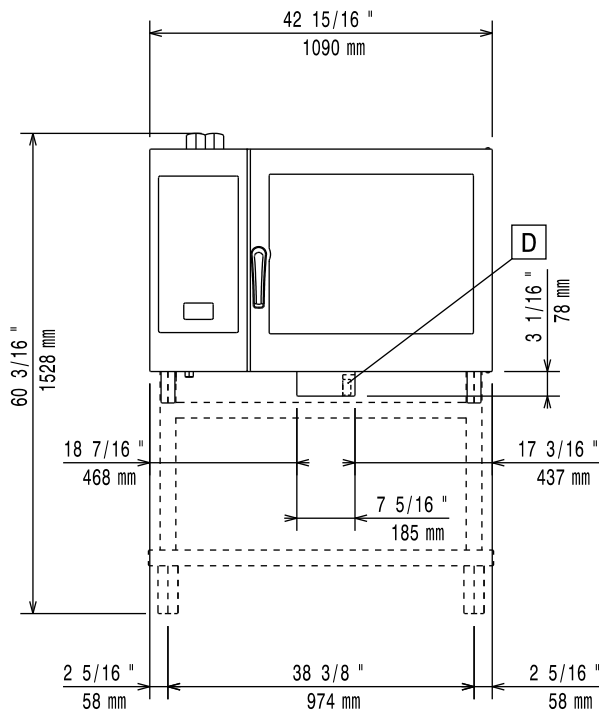
# Installationsdiagramm

## 6GN 1/1 Gasbeheiztes Modell – ohne Boiler – Touchscreen und Digitalanzeige (Teilenr. 597401Z00)



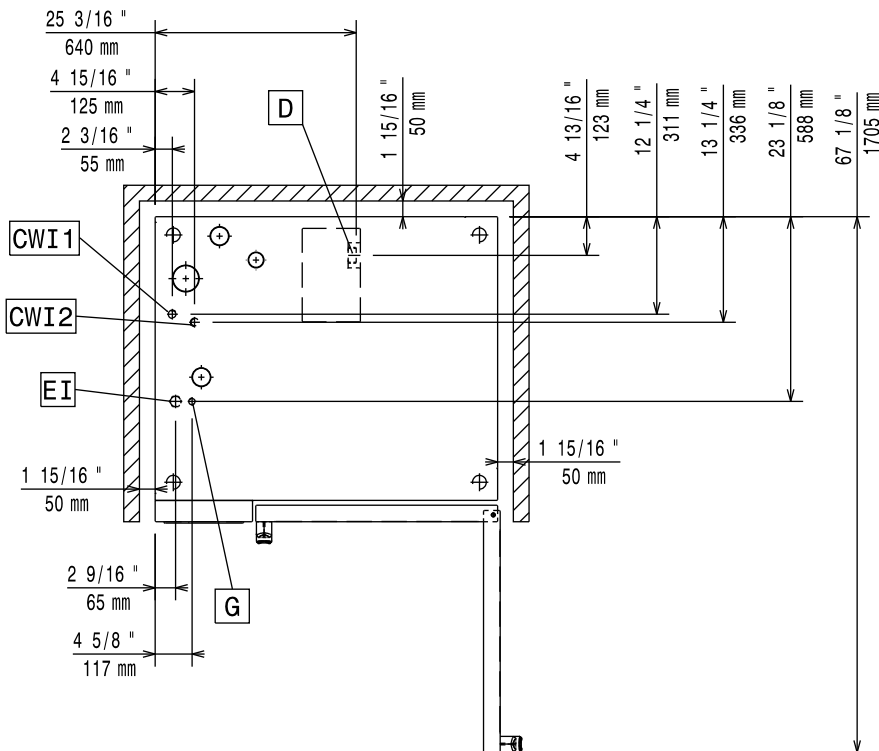
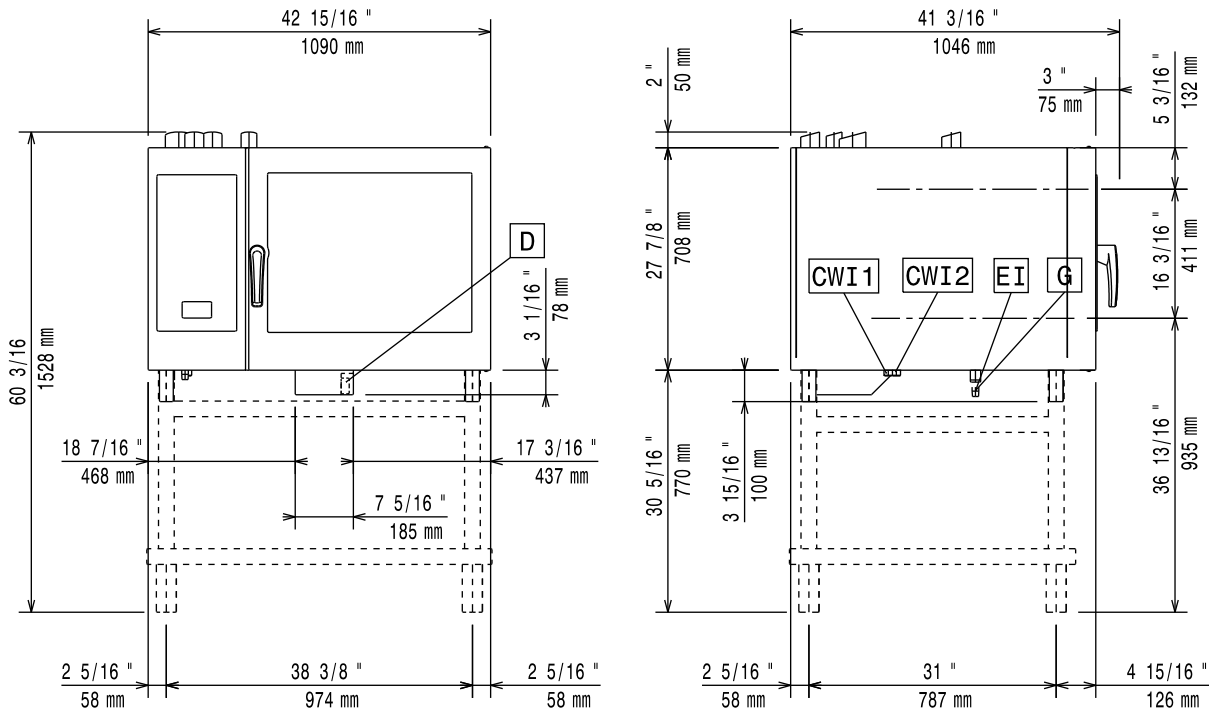
# Installationsdiagramm

## 6GN 2/1 Elektrisch beheiztes Modell – mit oder ohne Boiler – Touchscreen und Digitalanzeige (Teilenr. 597402700)



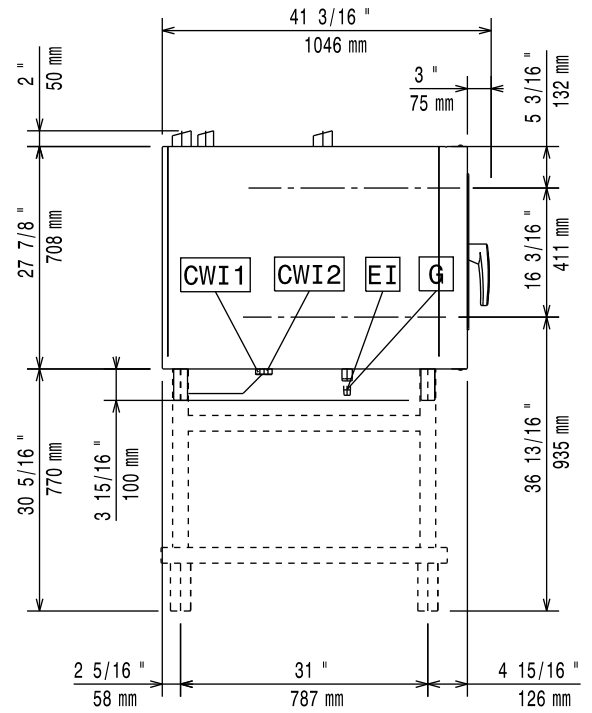
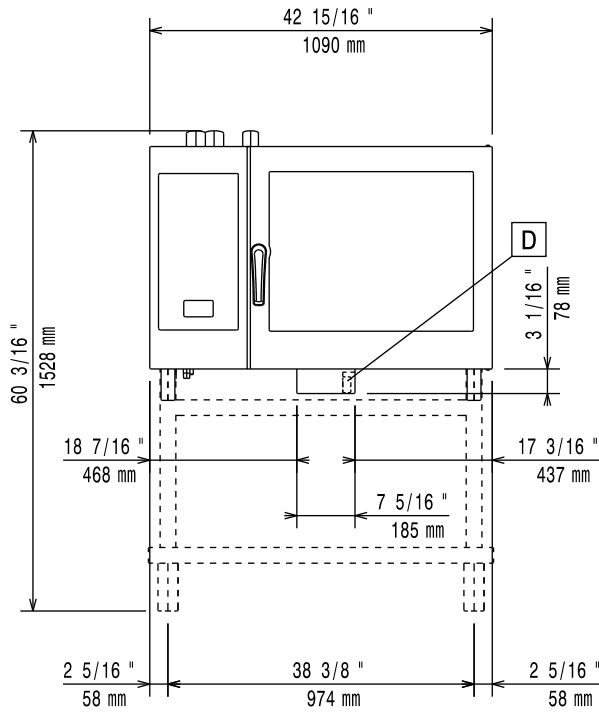
# Installationsdiagramm

## 6GN 2/1 Gasbeheiztes Modell – mit Boiler – Touchscreen und Digitalanzeige (Teilenr. 597402600)



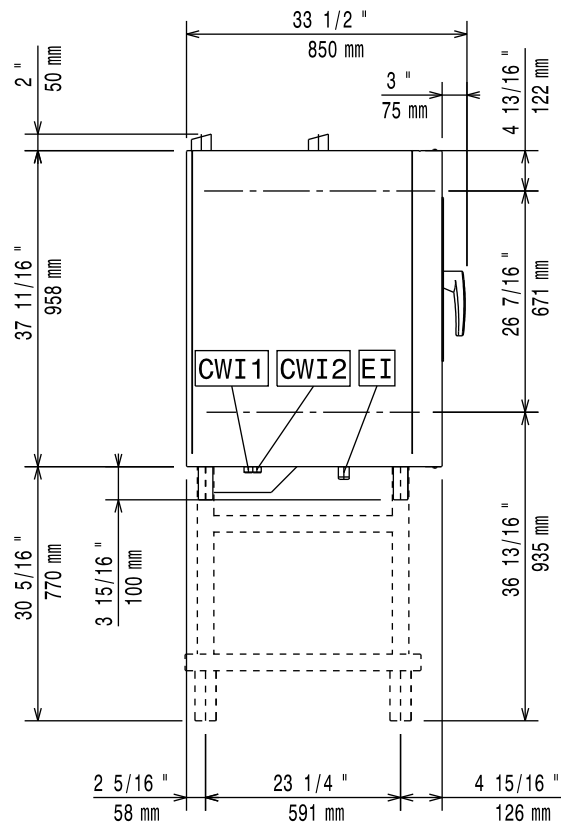
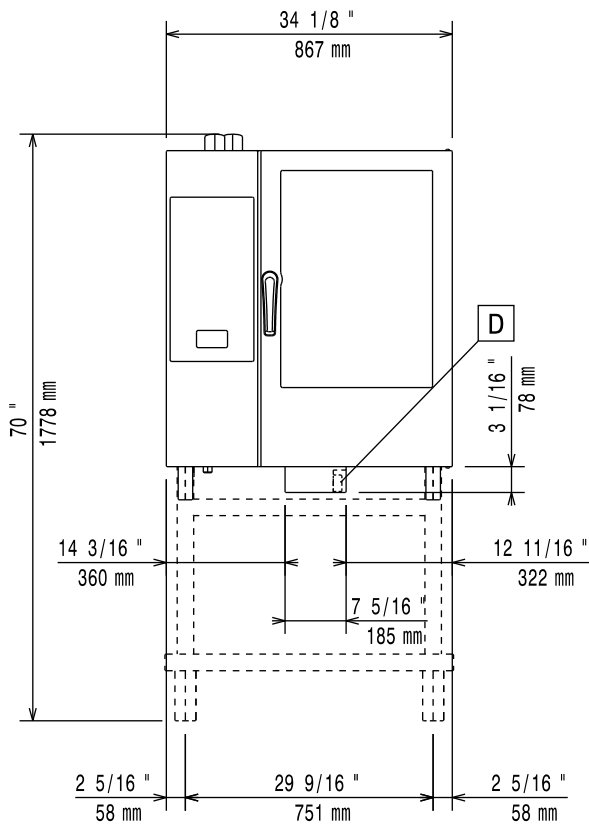
# Installationsdiagramm

# 6GN 2/1 Gasmodell – ohne Boiler – Touch-screen und Digitaldisplay (Code 597402500)



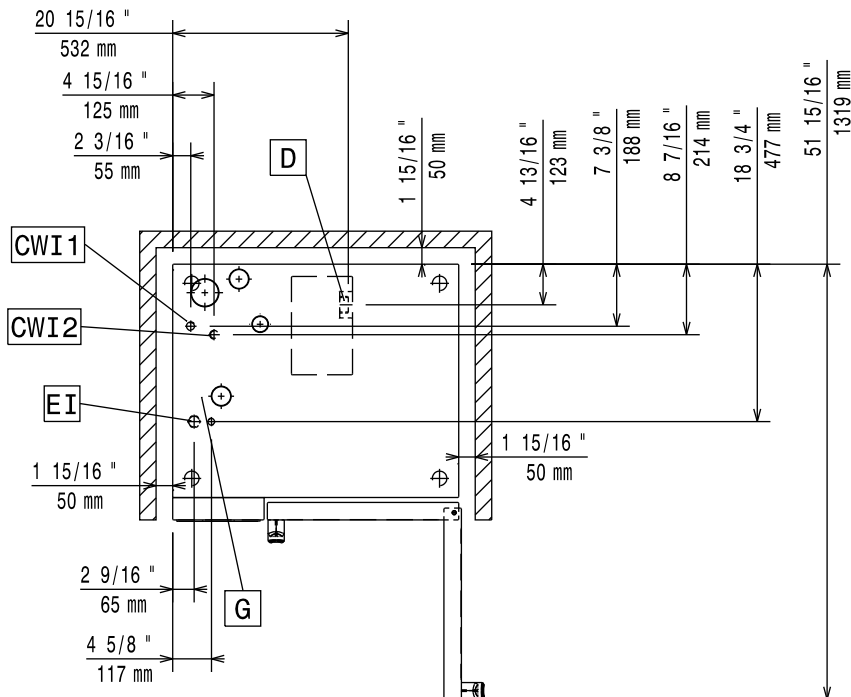
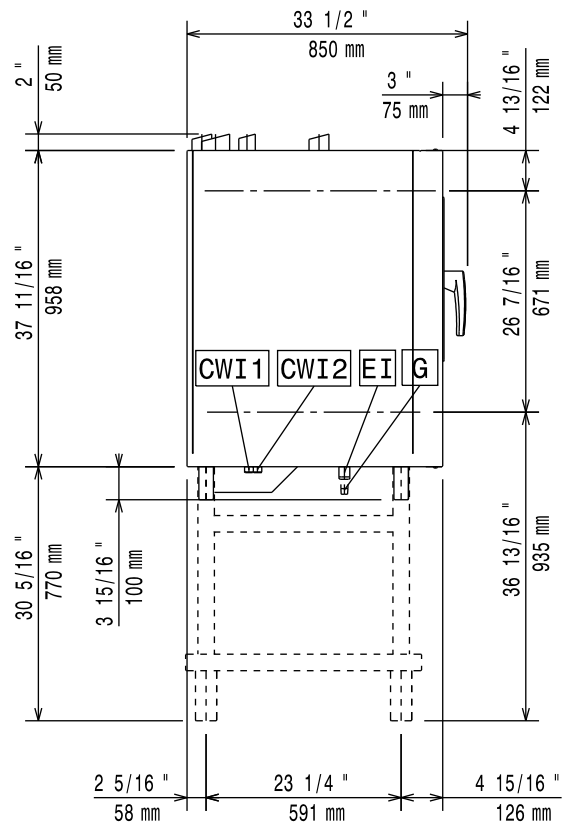
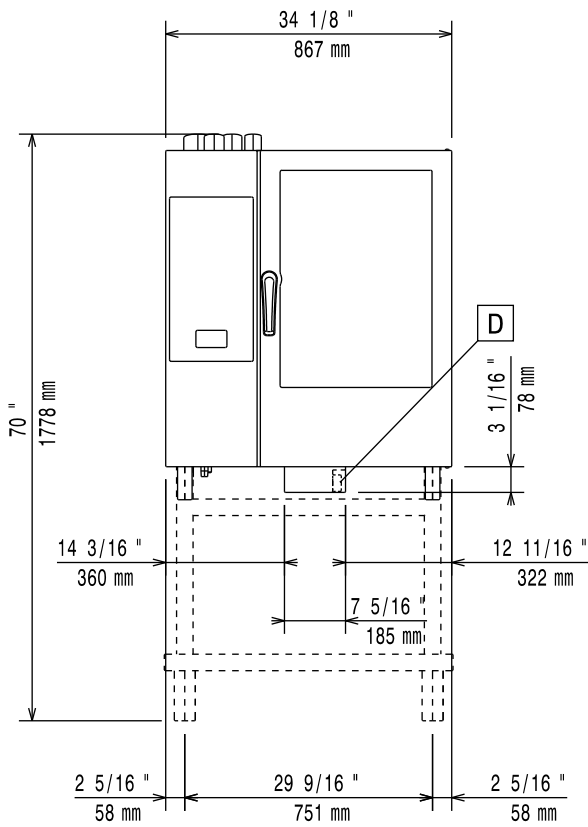
# Installationsdiagramm

## 10GN 1/1 Elektrisch beheiztes Modell – mit oder ohne Boiler – Touchscreen und Digitalanzeige (Teilnr. 597402400)



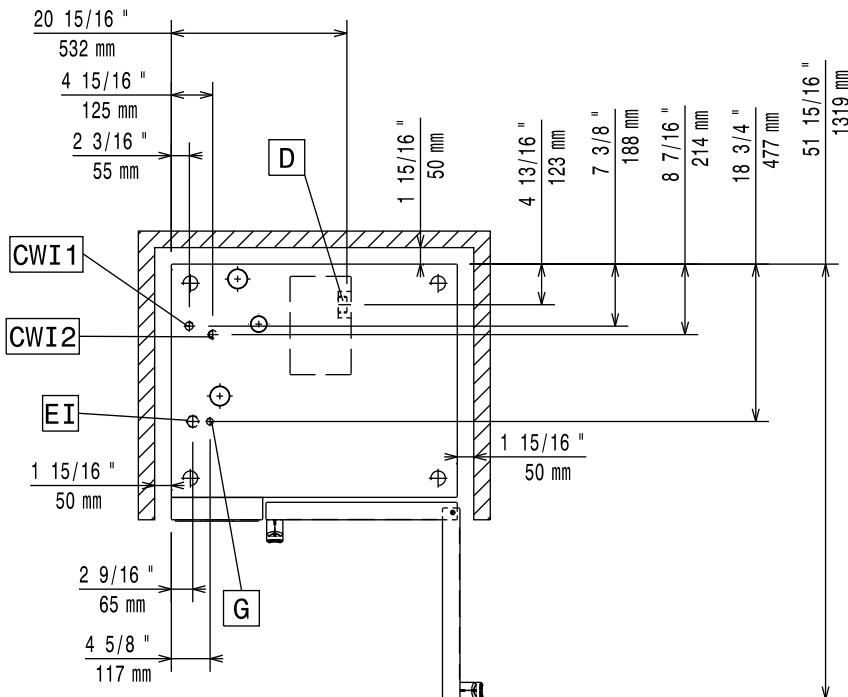
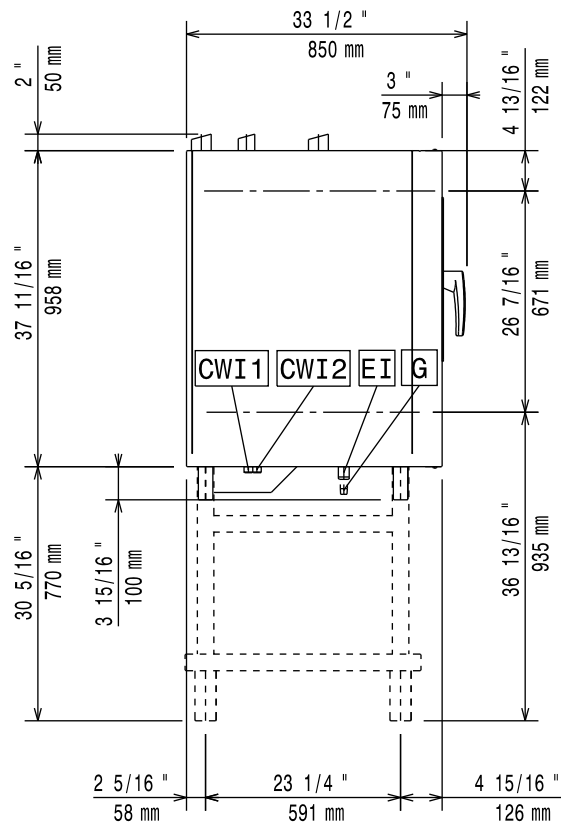
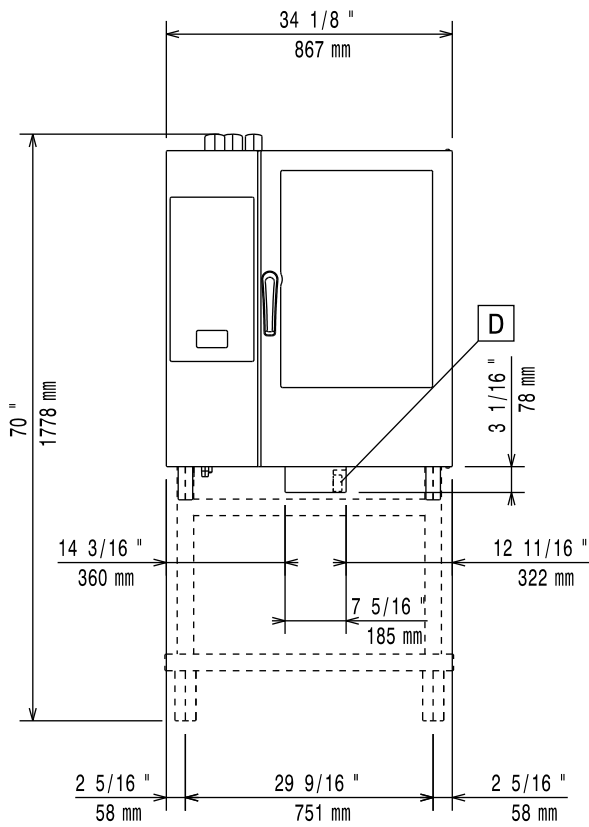
# Installationsdiagramm

## 10GN 1/1 Gasbeheiztes Modell – mit Boiler – Touchscreen und Digitalanzeige (Teilenr. 597402300)



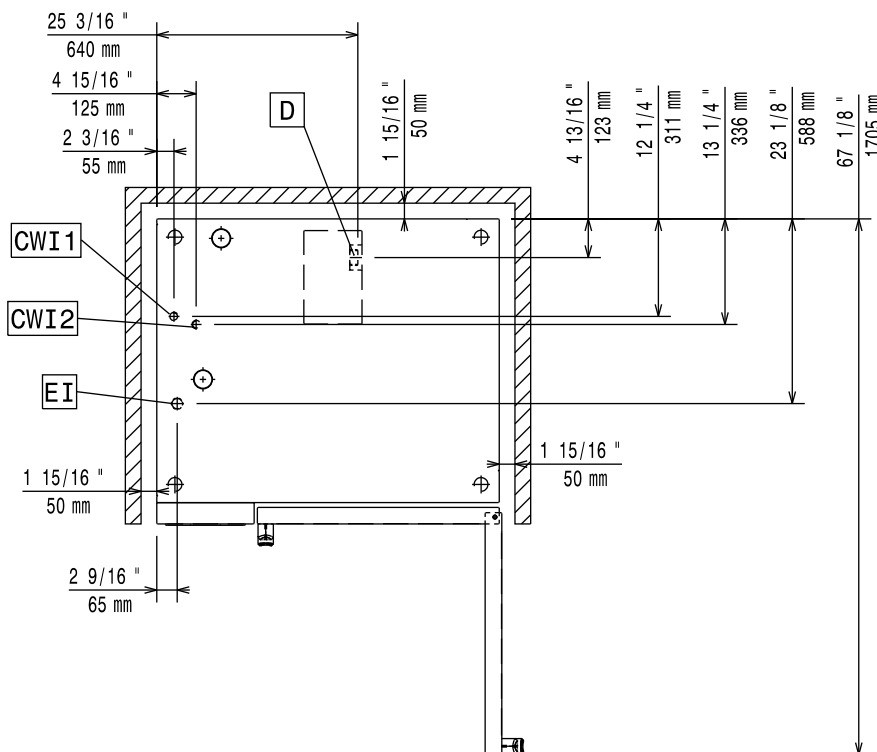
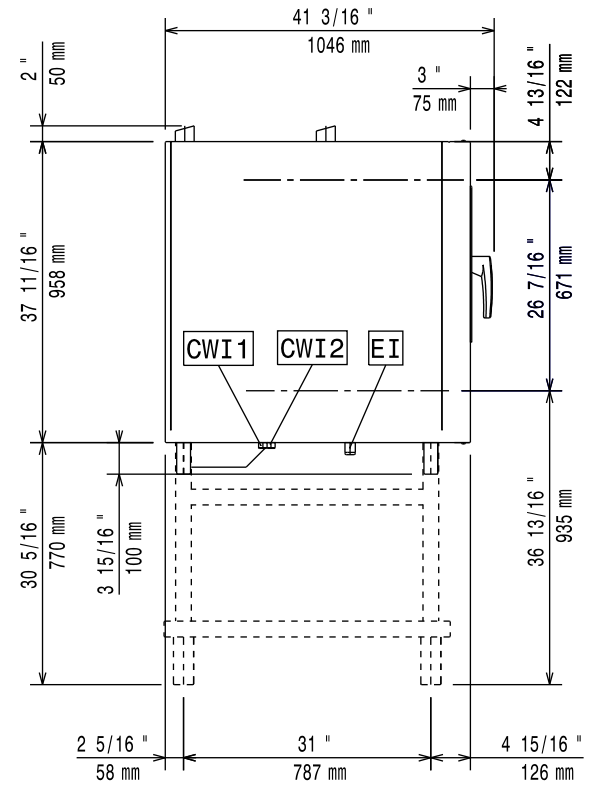
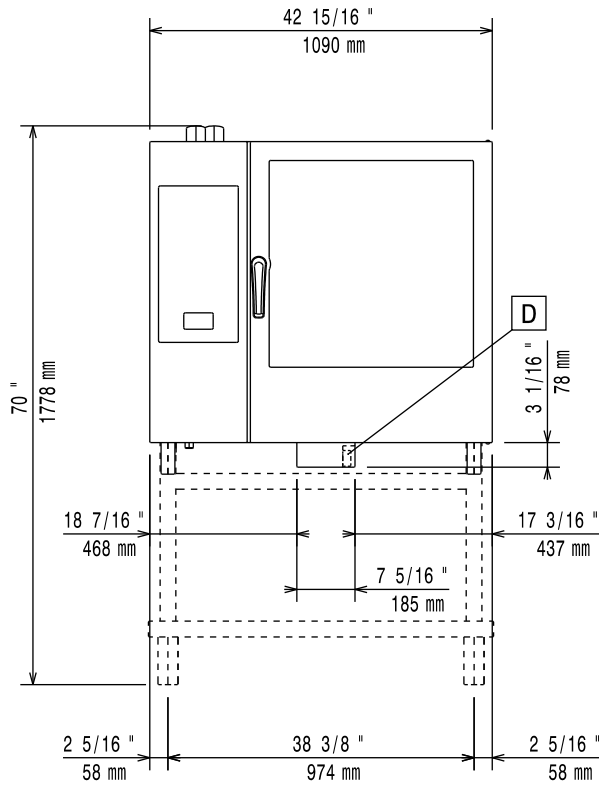
# Installationsdiagramm

## 10GN 1/1 Gasbeheiztes Modell – ohne Boiler – Touchscreen und Digitalanzeige (Teilenr. 597402200)



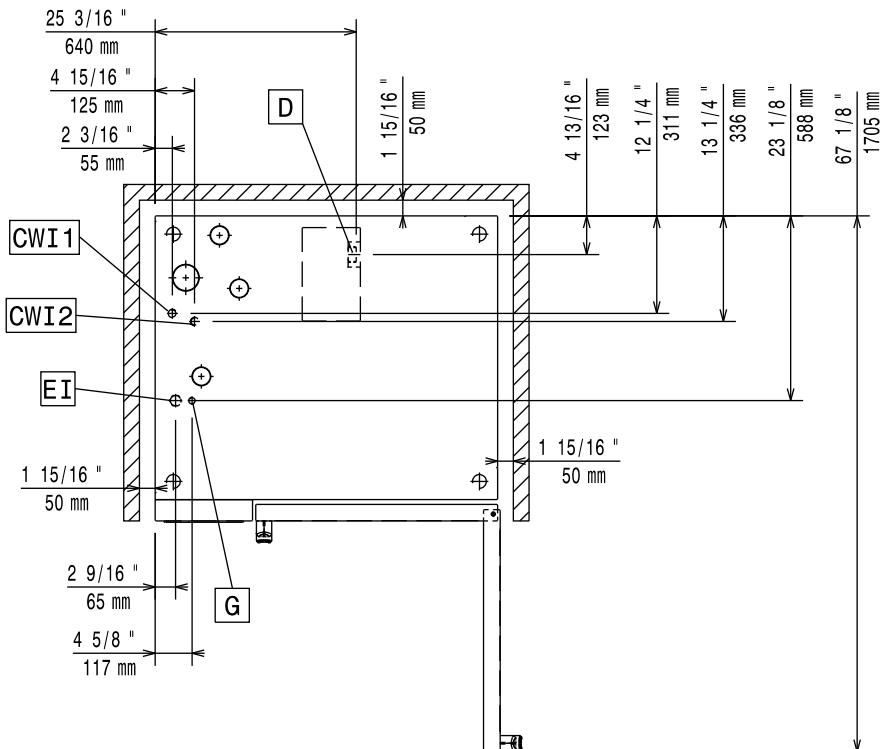
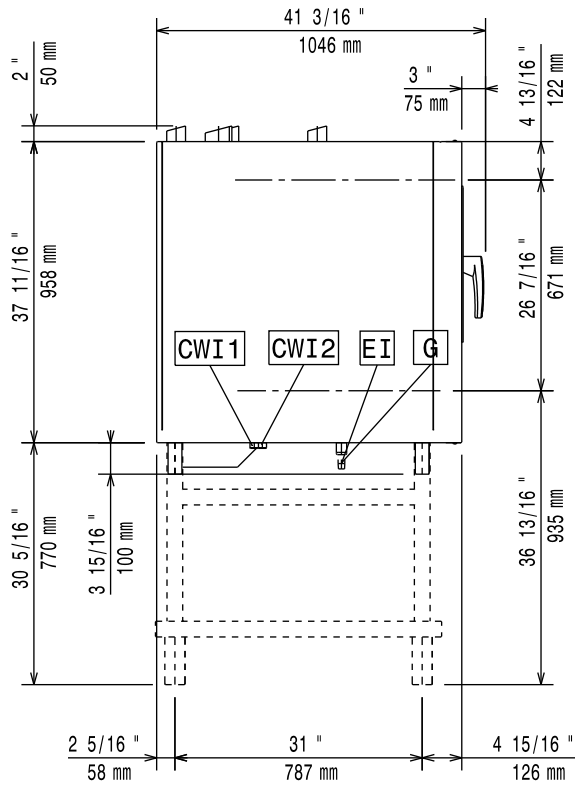
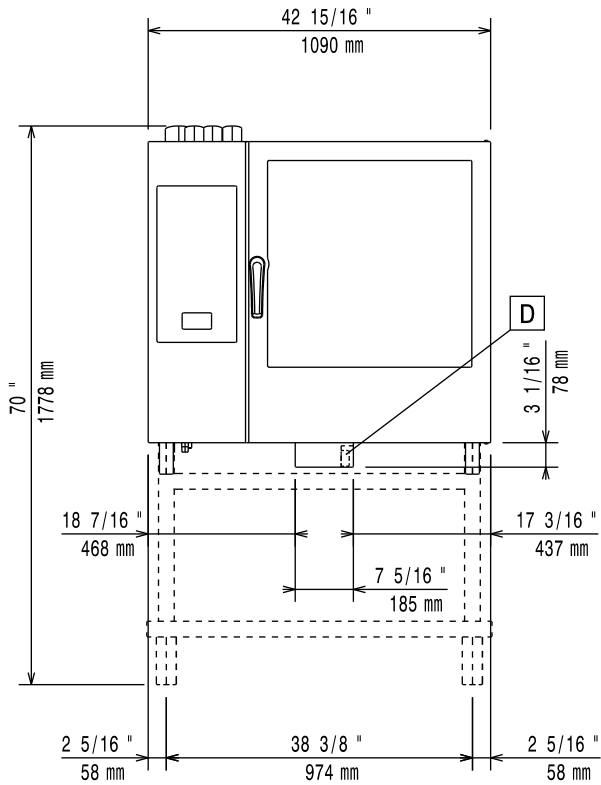
# Installationsdiagramm

## 10GN 2/1 Elektrisch beheiztes Modell – mit oder ohne Boiler – Touchscreen und Digitalanzeige (Teilenr. 597402A00)



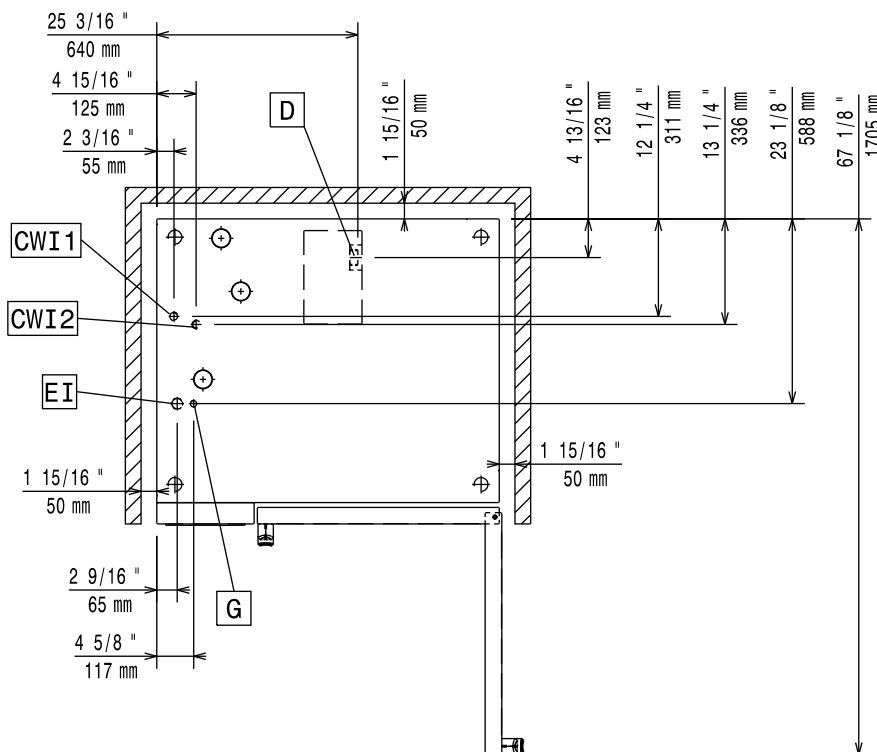
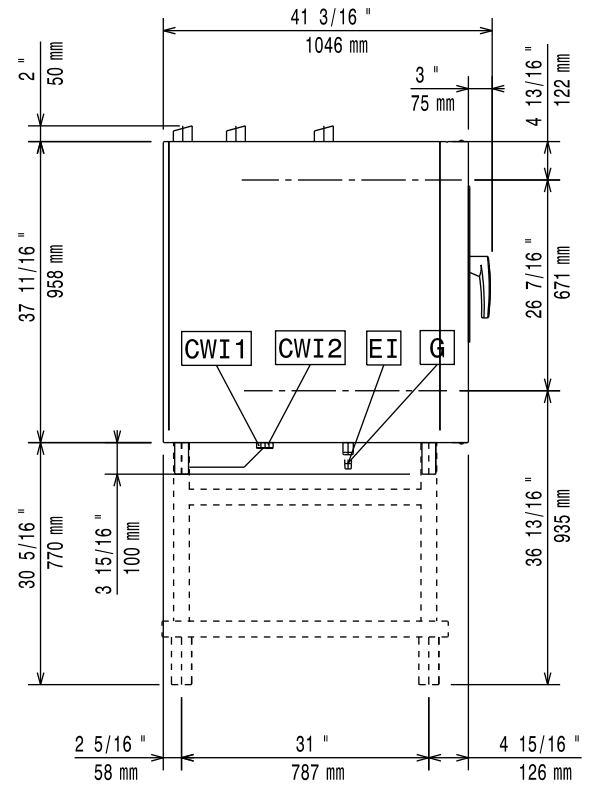
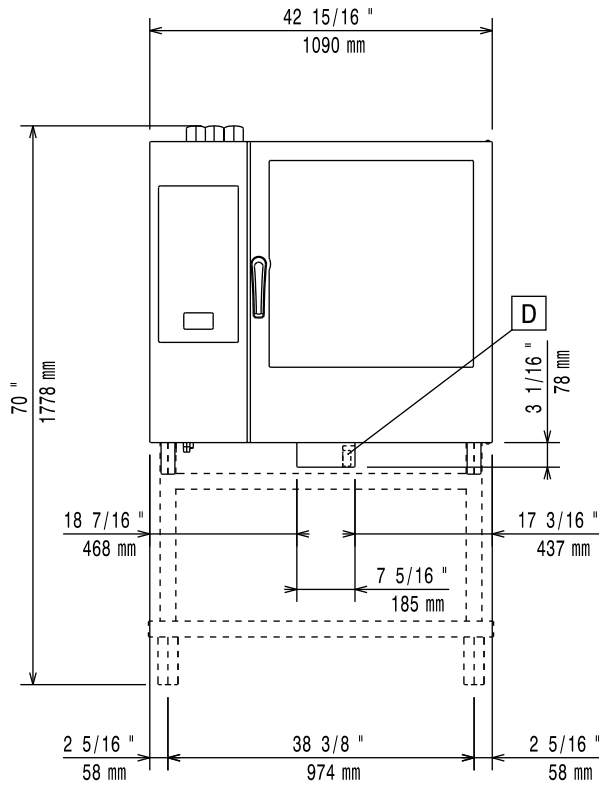
# Installationsdiagramm

## 10GN 2/1 Gasbeheiztes Modell – mit Boiler – Touchscreen und Digitalanzeige (Teilenr. 597402900)



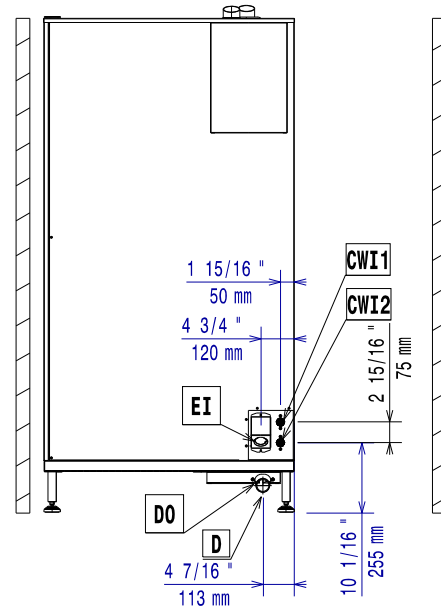
# Installationsdiagramm

## 10GN 2/1 Gasbeheiztes Modell – ohne Boiler – Touchscreen und Digitalanzeige (Teilenr. 597402800)



# Installationsdiagramm

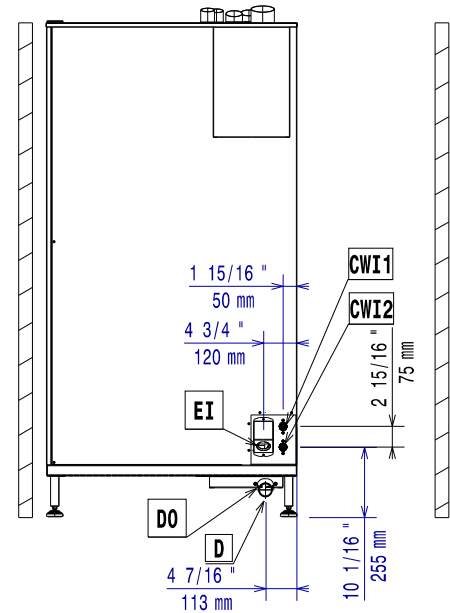
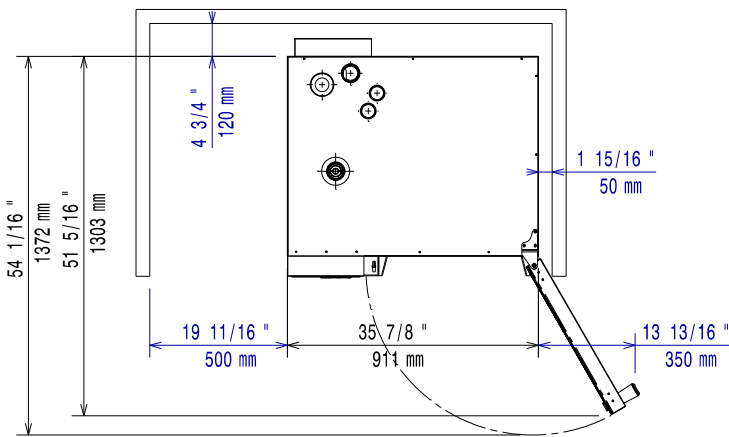
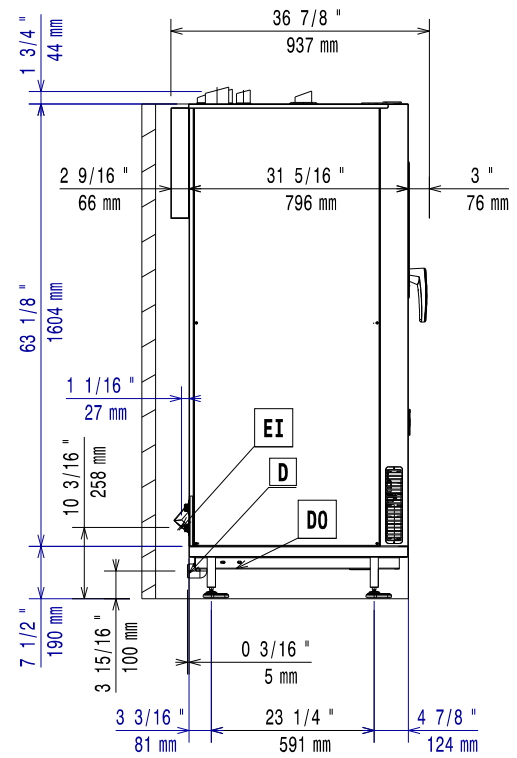
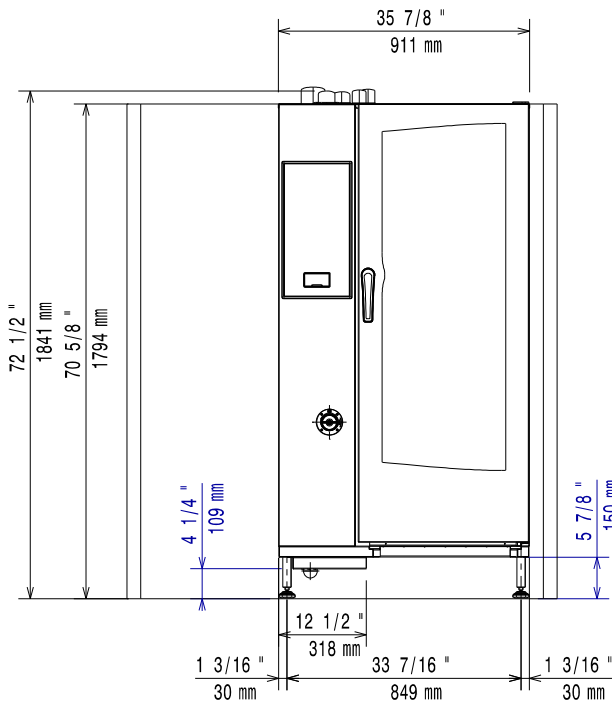
## 20GN 1/1 Elektromodell – ohne Boiler – Touchscreen und Digitaldisplay (Code 597402P01)



597402P01

# Installationsdiagramm

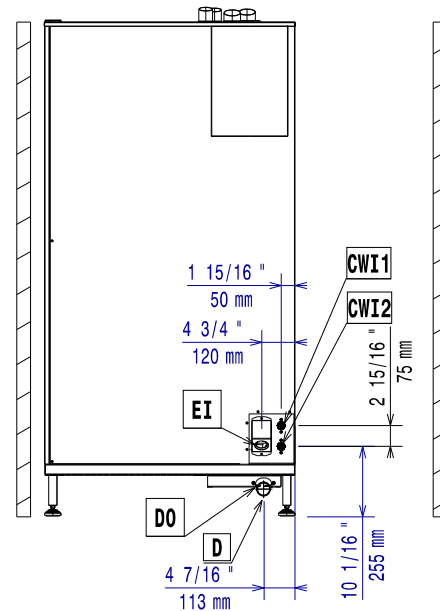
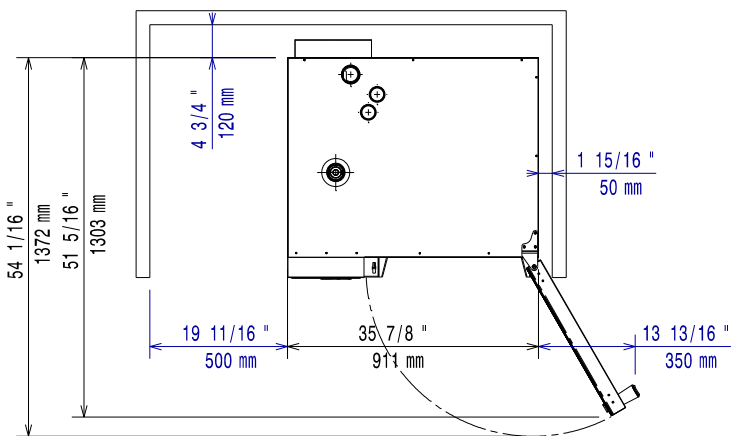
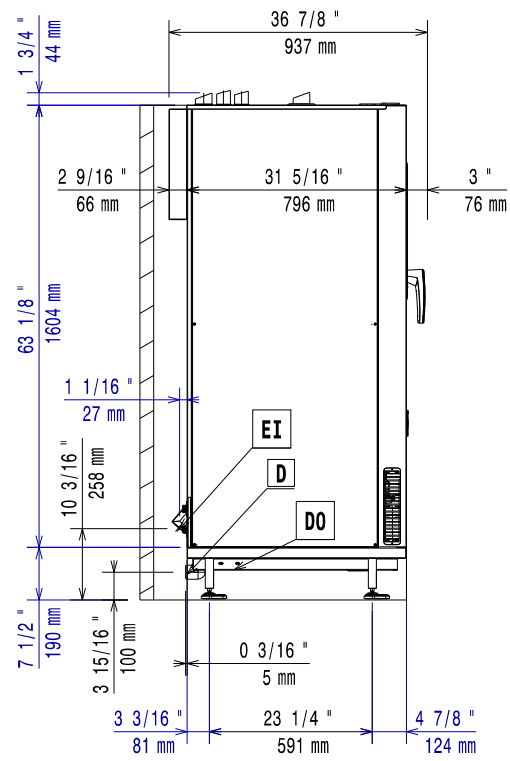
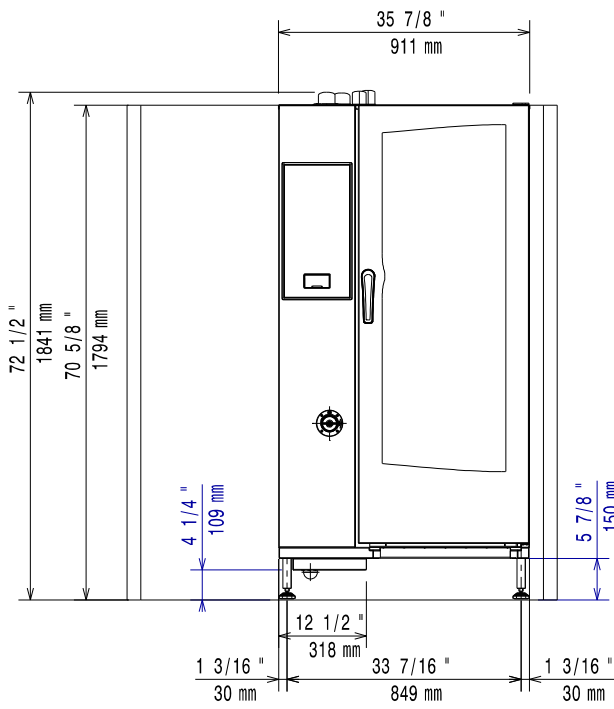
## 20GN 1/1 GN Gasbeheiztes Modell – mit Boiler – Touchscreen und Digitalanzeige (Teilenr. 597402Q01)



597402Q01

# Installationsdiagramm

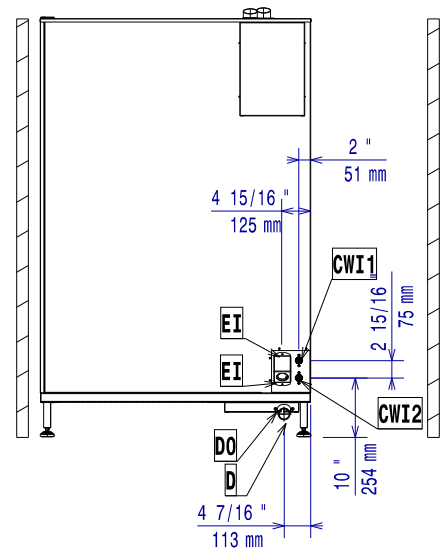
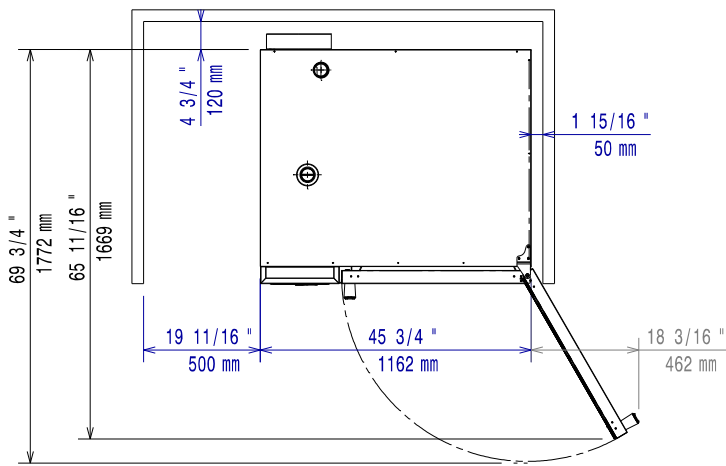
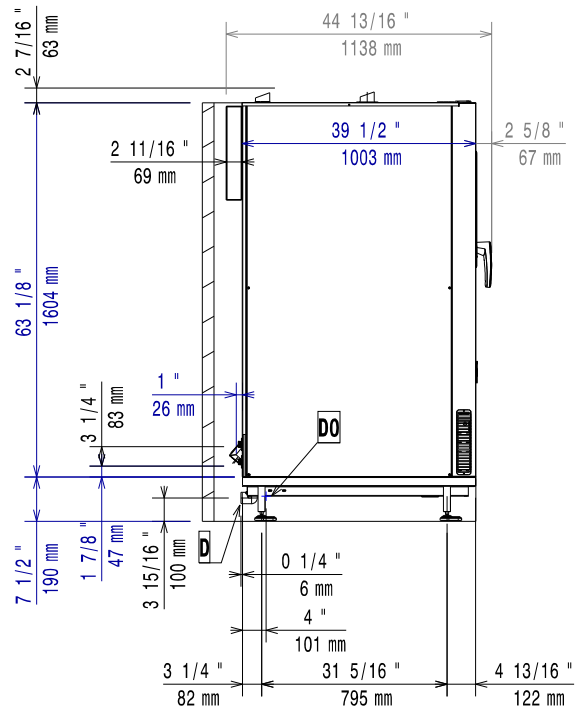
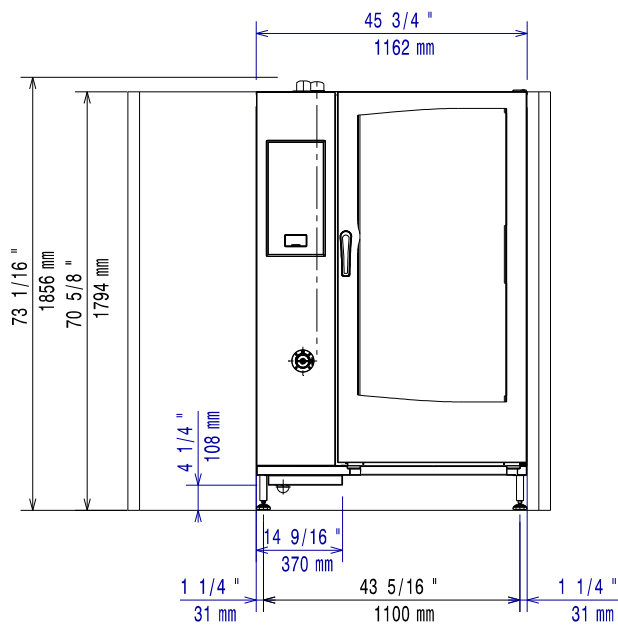
## 20GN 1/1 Gasbeheiztes Modell – ohne Boiler – Touchscreen und Digitalanzeige (Teilenr. 597402R01)



597402R01

# Installationsdiagramm

## 20GN 2/1 GN Elektrisch beheiztes Modell – mit oder ohne Boiler – Touchscreen und Digitalanzeige (Teilenr. 597402V01)



597402V01





D = Wasserablauf  $\varnothing$ 50 mm M  
EI = Stromeingang  
CW1 = Kaltwasserzulauf G 3/4"

CW2 = Kaltwasserzulauf G 3/4" for treated water ISO 228/1  
G = Gasanschluss  $\varnothing$ 1"M (20 GN 1/1 – 2/1 und 10 GN 2/1)  
G = Gasanschluss  $\varnothing$ 1/2"M (6 GN 1/1 – 2/1 und 10 GN 1/1)

## Vorwort



Lesen Sie die Bedienungsanleitung einschließlich der Garantiebedingungen vollständig durch, bevor Sie das Gerät installieren und in Gebrauch nehmen.



Sie können Ihr Gerät registrieren.



Sie finden dort praktische Tipps und Hinweise zu Ihrem Gerät sowie zu Kundendienst und Reparaturservice.

Die Installations-, Gebrauchs- und Wartungsanleitung (im Folgenden als „Handbuch“ bezeichnet) enthält sämtliche Informationen, die der Anwender für einen vorschriftsgemäßen und sicheren Gebrauch des Geräts benötigt.

Dieses Handbuch enthält keine lange und vollständige Auflistung von Warnhinweisen, sondern zahlreiche praktische Tipps, wie Sie den Gebrauch des Geräts in jeder Hinsicht optimieren können. Dies gilt vor allem für die Vermeidung von Bedienfehlern, durch die Personen verletzt oder Sachschäden entstehen können.

Alle Personen, die mit Transport, Installation, Inbetriebnahme, Gebrauch, Wartung, Reparatur und Entsorgung des Geräts beauftragt sind, müssen diese Anleitung gewissenhaft lesen, bevor sie die betreffenden Arbeitsschritte ausführen, um unsachgemäße Handlungen und Fehler zu vermeiden, die zu Schäden am Gerät führen oder Personen gefährden können. Stellen Sie sicher, dass die Benutzer regelmäßig über die einschlägigen Sicherheitsvorschriften informiert werden. Außerdem muss das autorisierte Bedienpersonal des Geräts in Gebrauch und Wartung des Geräts eingewiesen und regelmäßig über einschlägige Weiterentwicklungen informiert werden.

Das Handbuch muss am Arbeitsplatz an einer für das Personal leicht zugänglichen Stelle aufbewahrt werden, um darin bei Bedarf jederzeit nachschlagen zu können.

Falls Sie nach der Lektüre dieses Handbuchs noch Fragen zum Gebrauch des Geräts haben sollten, wenden Sie sich bitte an den Hersteller oder an den Kundenservice. Dort zeigt man Ihnen gerne, wie Sie das Gerät optimal und mit maximaler Effizienz nutzen können. Während sämtlichen Phasen des Gerätegebrauchs sind stets alle einschlägigen Vorschriften zu Sicherheit, Gesundheitsschutz am Arbeitsplatz und Umweltschutz einzuhalten. Der Anwender ist dafür zuständig, dass das Gerät nur dann in Betrieb genommen und gebraucht wird, wenn die Sicherheit von Personen, Haustieren und Sachen uneingeschränkt gewährleistet ist.



### WICHTIGE HINWEISE

- Der Hersteller lehnt jegliche Haftung für sämtliche unter Missachtung der in der Anleitung aufgeführten Anweisungen durchgeführten Vorgänge ab.
- Der Hersteller behält sich vor, die in der vorliegenden Veröffentlichung genannten Geräte ohne Vorankündigung zu ändern.
- Die Vervielfältigung der vorliegenden Anleitung ist auch auszugsweise untersagt.
- Diese Anleitung ist auch im elektronischen Format erhältlich:
  - Kontaktieren Sie bitte Ihren Händler oder zuständigen Kundendienst.
  - die aktuelle Version des Handbuchs von der Website herunterzuladen.
- Bewahren Sie das Handbuch stets in der Nähe des Geräts an einer leicht zugänglichen Stelle auf. Das Bedien- und Wartungspersonal des Geräts muss das Handbuch jederzeit problemlos zur Hand nehmen und darin nachschlagen können.

# Inhalt

A	WARNUNG UND SICHERHEITSHINWEISE .....	24
A.1	Allgemeine Hinweise .....	24
A.2	Persönliche Schutzausrüstung .....	24
A.3	Allgemeine Sicherheit .....	25
A.4	Sicherheitszeichen am Gerät oder in seiner Nähe .....	26
A.5	Restrisiken .....	26
A.6	Transport, Handling und Lagerung .....	27
A.7	Installation und Montage .....	27
A.8	Stromanschluss .....	27
A.9	Wasseranschluss .....	27
A.10	AUFSTELLUNG .....	27
A.11	Platzbedarf des Geräts .....	28
A.12	Entsorgen des Geräts .....	28
B	GERÄTE- UND HERSTELLERKENNDATEN .....	29
B.1	Position des Typenschilds .....	29
B.2	Kenndaten des Geräts und des Herstellers .....	29
C	ALLGEMEINE HINWEISE .....	30
C.1	Einleitung .....	30
C.2	Abnahmeprüfung .....	30
C.3	Urheberrechte .....	30
C.4	Aufbewahrung der Anleitung .....	30
C.5	Zielgruppe der Anleitung .....	30
C.6	Definitionen .....	30
C.7	Haftung .....	30
C.8	Kontrolle der Verpackung durch den Kunden .....	31
C.9	Lagerung .....	31
D	TECHNISCHE DATEN .....	31
D.1	ELEKTRISCHE MODELLE – Daten .....	31
D.2	ELEKTRISCHE MODELLE und GASMODELLE – Daten .....	31
D.3	GASMODELLE – Daten .....	32
D.4	Geräteabmessungen .....	34
E	BESCHREIBUNG DER GERÄTS .....	35
E.1	Teile und Bedienelemente des Geräts .....	35
E.2	Hordenwagen in 20GN-Modellen .....	35
F	INSTALLATION UND MONTAGE .....	36
F.1	Einleitung .....	36
F.2	Installation in Australien .....	36
F.3	Vom Kunden durchzuführende Vorbereitungen .....	36
F.4	Einrichten .....	36
F.4.1	Entfernen der Verpackung .....	36
F.4.2	Entsorgen der Verpackung .....	38
F.4.3	AUFSTELLUNG .....	38
F.4.4	Tischmodelle .....	39
F.4.5	Installation auf Lenkrollen .....	39
F.4.6	Einstellungen der 20GN Modelle .....	40
F.4.7	Installation übereinander .....	41
F.4.8	Kippsicherungen für Öfen .....	41
F.4.9	Hygieneanforderungen .....	42
F.5	Wasseranschluss .....	42
F.5.1	Wassereinlässe .....	42
F.5.2	Anschluss des Ofens an die Wasserversorgung .....	43
F.5.3	Spezielle Anforderungen an den Wasseranschluss .....	44
F.5.4	Wasserqualität am Zulauf "CW12" .....	44
F.5.5	Wasserzulaufdruck prüfen .....	46
F.6	Wasserablauf .....	46
F.7	Stromanschluss .....	48
F.7.1	Allgemeine Sicherheitshinweise für den Stromanschluss .....	48
F.7.2	Installation des Netzkabels für Elektromodelle .....	48
F.7.3	Installation des Netzkabels für Gasmodelle .....	49
F.7.4	Sicherheitseinrichtung .....	50
F.8	Konnektivität .....	50
F.8.1	Einrichten .....	50
F.9	Gasanschluss .....	50
F.9.1	Allgemeine Sicherheitshinweise für den Gasanschluss .....	50
F.9.2	Nennwärmeleistung .....	51
F.9.3	Den Anschlussdruck überprüfen .....	51
F.9.4	Druck sämtlicher Gasarten .....	51
F.9.5	Rauchabführung .....	53
F.9.6	Abgasführung .....	53
F.9.7	Dunstabzugshaube (nur GB) .....	54
F.9.8	Vorschriften zur Abgasanlage .....	54

G	ERSTE INBETRIEBNAHME.....	54
G.1	Zusammenfassung der Kontrollen.....	54
H	UMRÜSTUNG AUF EINE ANDERE GASART.....	55
H.1	Warnungen .....	55
H.2	Auswechslung der GASBRENNERDÜSE .....	55
H.3	Gasventil-Einstellung (siehe <b>Abb. 1</b> ).....	55
H.3.1	Gasart-Aufkleber am Gerät .....	55
H.4	Düsen und Einstellungen / Gasarten.....	55
I	EINRICHTEN DES GERÄTS.....	56
I.1	Einleitung .....	56
I.1.1	Touchscreen-Modelle.....	56
I.1.2	Digitale Modelle.....	57
J	ENTSORGEN DES GERÄTS .....	57
J.1	Vorgehensweise zum Entsorgen des Geräts .....	57
J.1.1	Recycling .....	57
J.1.2	Vorgehensweise zur Entsorgung des Geräts und der Komponenten / Materialrückgewinnung .....	57

## A WARNUNG UND SICHERHEITSHINWEISE

### A.1 Allgemeine Hinweise

Für einen sicheren Gebrauch des Geräts und ein korrektes Verständnis der Anleitung ist die Kenntnis der im Handbuch verwendeten Begriffe und Symbole erforderlich. Zur Kennzeichnung der verschiedenen Gefahren werden im Handbuch folgende Symbole verwendet:



#### WARNUNG

Gefahr für die Gesundheit und Sicherheit des Arbeitspersonals.



#### WARNUNG

Stromschlaggefahr - gefährliche Spannung.



#### VORSICHT

Gefahr möglicher Schäden am Gerät oder an dessen Inhalt.



#### WICHTIGE HINWEISE

Wichtige Anweisungen oder Informationen zum Produkt



Potenzialausgleich



Lesen Sie die Anweisungen vor dem Gebrauch des Geräts durch.








Informationen und Erläuterungen

- Unsachgemäße Installations-, Service-, Wartungs- oder Reinigungsarbeiten und Änderungen am Gerät können zu Schäden, Verletzungen oder gar zum Tod führen.
- Ausschließlich Fachpersonal ist zu Eingriffen am Gerät autorisiert.
- Dieses Gerät ist für eine gewerbliche Nutzung in Großküchen wie zum Beispiel in Restaurants, Kantinen, Krankenhäusern und lebensmittelverarbeitenden Betrieben wie Bäckereien, Metzgereien usw. bestimmt. Es eignet sich nicht für eine kontinuierliche Massenproduktion von Nahrungsmitteln. Jeder sonstige Gebrauch ist unsachgemäß.
- Dieses Gerät darf nicht von Minderjährigen oder anderen Personen benutzt werden, deren physische, sensorische oder geistige Fähigkeiten eingeschränkt sind oder denen die nötige Erfahrung und die Kenntnisse zum Gebrauch des Geräts fehlen.
- Lagern oder verwenden Sie zu ihrer eigenen Sicherheit kein Benzin oder sonstige brennbare Materialien, Dämpfe und Flüssigkeiten in der Nähe dieses Geräts oder anderer Küchengeräte.
- Bewahren Sie keine explosiven Stoffe wie Druckbehälter mit brennbaren Treibgasen in diesem Gerät auf.
- Geben Sie zu allen Anfragen beim Hersteller wie zum Beispiel Ersatzteilbestellungen stets die Kenndaten auf dem Typenschild des Geräts an.
- Beim Entsorgen des Geräts muss die CE-Kennzeichnung zerstört werden.
- Bewahren Sie diese Anleitung zum späteren Nachschlagen sorgfältig auf.

### A.2 Persönliche Schutzausrüstung

In der folgenden Tabelle ist die persönliche Schutzausrüstung (PPE) aufgelistet, die bei den einzelnen Arbeitsschritten während der Nutzungsdauer des Geräts getragen werden muss.

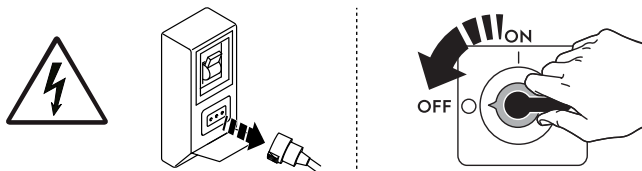
Phase	Schutzkleidung	Sicherheits-schuhe	Schutzhand-schuhe	Augenschutz	Kopfschutz
Transport		●	○	—	○
Handhabung	—	●	○	—	—
Entfernen der Verpackung	—	●	○	—	—
Installation	—	●	● <sup>1</sup>	—	—
Normaler Gebrauch	●	●	● <sup>2</sup>	—	—
Einstellungen	○	●	—	—	—
Normale Reinigung	○	●	● <sup>1-3</sup>	○	—

Phase	Schutzkleidung	Sicherheits- schuhe	Schutzhand- schuhe	Augenschutz	Kopfschutz
					
Außerplanmäßige Reinigung	○	●	● <sup>1-3</sup>	○	—
Wartung	○	●	○	—	—
Demontage	○	●	○	○	—
Verschrotten	○	●	○	○	—
<b>Legende</b>					
●	<b>PSA VORGESEHEN</b>				
○	<b>PSA BEREITHALTEN ODER BEI BEDARF ZU TRAGEN</b>				
—	<b>PSA NICHT VORGESEHEN</b>				

1. Für diese Arbeitsschritte sind schnittfeste Schutzhandschuhe erforderlich. Bei Nichtbenutzung der persönlichen Schutzausrüstung kann für das Bedien- und Wartungspersonal sowie für sonstige Mitarbeiter (je nach Modell) eine Gesundheitsgefährdung bestehen.
2. Bei diesen Arbeitsschritten müssen Sie hitzebeständige Handschuhe tragen, um die Hände vor einem Kontakt mit stark erhitzten Lebensmitteln oder Komponenten des Geräts u./o. beim Entfernen heißer Komponenten zu schützen. Bei Nichtbenutzung der persönlichen Schutzausrüstung kann für das Bedien- und Wartungspersonal sowie für sonstige Mitarbeiter (je nach Modell) eine chemische Gefährdung mit eventuellen gesundheitlichen Folgen bestehen.
3. Bei diesen Arbeitsschritten müssen Sie Schutzhandschuhe tragen, die für einen Kontakt mit Wasser und den verwendeten chemischen Substanzen geeignet sind (siehe die Angaben zur erforderlichen PSA im Sicherheitsdatenblatt der verwendeten Substanzen). Bei Nichtbenutzung der persönlichen Schutzausrüstung kann für das Bedien- und Wartungspersonal sowie für sonstige Mitarbeiter (je nach Modell) eine chemische Gefährdung mit eventuellen gesundheitlichen Folgen bestehen.

### A.3 Allgemeine Sicherheit

- Das Gerät ist mit elektrischen u./o. mechanischen Sicherheitseinrichtungen zum Schutz des Bedienpersonals und des Geräts ausgestattet.
- Nehmen Sie das Gerät auf keinen Fall in Betrieb, wenn Schutzabdeckungen oder Sicherheitseinrichtungen entfernt, verändert oder überlistet wurden.
- Die mit dem Gerät gelieferten Teile dürfen auf keinen Fall verändert werden.
- Einige Abbildungen im Handbuch zeigen das Gerät oder Gerätekomponenten, deren Schutzabdeckungen abgenommen wurden. Dies dient ausschließlich zur besseren Anschaulichkeit. Gebrauchen Sie das Gerät nicht ohne Schutzabdeckungen oder wirksame Sicherheitseinrichtungen.









Trennen Sie das Gerät vor Installations-, Montage-, Reinigungs- und Wartungsarbeiten immer erst von der Stromversorgung.

- Es ist verboten, das am Gerät angebrachte CE-Schild oder die Sicherheitsschilder, Gefahrensymbole und Gebotszeichen zu entfernen, zu ändern oder unlesbar zu machen.
- Der A-bewertete Emissionsschalldruckpegel beträgt max. XXX dB(A).
- Verwenden Sie keine chlorhaltigen Produkte, auch nicht in verdünnter Form (wie Natronbleichlauge, Chlorwasserstoff oder Salzsäure usw.), um das Gerät oder den Boden unter dem Gerät zu reinigen.
- Achten Sie darauf, dass die Ausrüstung nicht Ozon ausgesetzt wird. Verwenden Sie im Aufstellungsraum der Ausrüstung keine Ozongeneratoren.
- Versprühen Sie keine Aerosole in der Nähe dieses Geräts, während es in Betrieb ist.
- Es ist strikt untersagt, während des Betriebs entflammare Flüssigkeiten wie z. B. stark alkoholhaltige Getränke in den Garraum einzuführen.
- Prüfen Sie auf keinen Fall mit offener Flamme auf Dichtigkeit.
- Bei Gasmodellen dürfen die Geräte nicht an Versorgungsnetze angeschlossen werden, die Kohlenmonoxid oder andere giftige Bestandteile enthalten.
- Das Gerät an einem gut belüfteten Ort installieren, damit stets ein ausreichender Luftaustausch pro Stunde gewährleistet ist. Sicherstellen, dass die Lüftungsanlage unabhängig von ihrer Ausführung während der gesamten Betriebsdauer des Geräts eingeschaltet ist und mit Nennleistung läuft.
- Falls die Umluft-Dunstabzugshaube (mit Kondensation oder Geruchsreduzierung) verwendet wird, ist sicherzustellen, dass die Lüftungsanlage unabhängig von ihrer Ausführung auf die installierte Leistung abgestimmt ist und die im Anwenderland geltenden Richtlinien und Vorschriften zum Luftaustausch erfüllt.
- Eine unsachgemäße Be- und Entlüftung des Ofens kann eine Gesundheitsgefährdung der Bedienperson darstellen und verursacht Funktionsstörungen, unzufriedenstellende Kochergebnisse sowie mögliche Schäden an der Ausrüstung. Schäden, die als direkte Folge einer unsachgemäßen Be- und Entlüftung des OFENS entstehen, sind nicht durch die Herstellergarantie gedeckt.
- Die freie Strömung der Verbrennungs- und Abluft darf nicht behindert werden.
- Wenn der Ofen in Betrieb und heiß ist, die Tür immer vorsichtig öffnen, um das Risiko eines plötzlichen Austritts von heißer Luft oder Dampf zu vermeiden.
- Die im Folgenden genannten Arbeiten müssen von einem autorisierten Fachbetrieb oder Kundendienst ausgeführt werden, der über die erforderliche persönliche Schutzausrüstung (A.2 *Persönliche Schutzausrüstung*) und die benötigten Werkzeuge, Geräte und Hilfsmittel verfügt und vom Hersteller ein Handbuch anfordern kann:

- Installation und Montage
- Positionierung
- Elektrischer Anschluss
- Reinigung, Wartung und Instandsetzung des Geräts
- Entsorgen des Geräts
- Arbeiten an der elektrischen Ausrüstung
- Gasinstallation/-anschluss und Gasumstellung

#### A.4 Sicherheitszeichen am Gerät oder in seiner Nähe.

Verbotsszeichen	Bedeutung
	Verbot, Sicherheitsvorrichtungen zu entfernen
	Verbot, Brände mit Wasser zu löschen (auf Elektrobauteilen angebracht)
	Den Bereich um das Gerät sauber und frei von brennbaren Materialien halten. Keine entzündlichen Materialien in der Nähe des Geräts aufbewahren.

Gefahrzeichen	Bedeutung
	Achtung, heiße Oberfläche
	Stromschlaggefahr (Abbildung auf elektrischen Komponenten mit Angabe der Spannung)
	Gefahr von Verbrühungen

#### A.5 Restrisiken

Es bestehen Restrisiken am Gerät, die durch konstruktive Maßnahmen oder geeignete Schutzeinrichtungen nicht vollständig beseitigt werden konnten. Außerdem informiert der Hersteller das Bedienpersonal mit diesem Handbuch ausführlich über diese Risiken und die zu verwendende persönliche Schutzausrüstung. Verschaffen Sie sich bei der Installation des Gerätes ausreichend Platz, um die Risiken möglichst gering zu halten.

Damit diese Bedingungen erfüllt sind, muss der Umgebungsbereich des Geräts jederzeit:

- immer frei von Hindernissen (wie Leitern, Werkzeugen, Behältern, Kartons usw.) sein
- sauber und trocken sein;
- gut beleuchtet sein

Zur umfassenden Information des Kunden sind die am Gerät bestehenden Restrisiken im Folgenden aufgeführt. Die betreffenden Handlungen sind unsachgemäß und daher strengstens untersagt.

Restrisiko	Beschreibung der Gefährdung
Ausrutschen oder Hinfallen	Die Bedienperson kann auf Wasserpfützen oder Schmutz am Fußboden ausrutschen.
Verbrennungen/Abschürfungen (z. B. Heizelemente, kalter Behälter, Lamellen und Leitungen des Kältekreislaufs)	Die Bedienperson berührt ohne Schutzhandschuhe versehentlich oder absichtlich Komponenten im Gerät.
Stromschlag	Kontakt mit spannungsführenden Teilen bei Wartungsarbeiten mit stromversorgter Schalttafel.
Stürzen aus größerer Höhe	Die Bedienperson führt auf dem Gerät Reparaturen mit ungeeigneten Hilfsmitteln (wie z. B. Sprossenleitern) aus oder steigt auf das Gerät.
Quetsch- oder Verletzungsgefahr	Die für einen Zugriff auf das Technikfach geöffnete Bedienblende wurde vom Fachpersonal eventuell nicht korrekt befestigt. Die Bedienblende kann sich plötzlich schließen.
Umkippen von Lasten	Beim Versetzen des unverpackten oder verpackten Geräts mithilfe ungeeigneter Hubsysteme oder bei nicht ausbalancierter Lastverteilung.

Restrisiko	Beschreibung der Gefährdung
Chemische Gefährdung	Der Kontakt mit Chemikalien (Spülmittel, Klarspülmittel, Entkalker usw.) ohne Anwendung geeigneter Sicherheitsmaßnahmen. Beachten Sie daher grundsätzlich die Hinweise in den Sicherheitsdatenblättern und auf den Etiketten der verwendeten Produkte.
Abruptes Schließen	Das Bedienpersonal könnte den Deckel, die Tür bzw. die Ofentür (falls je nach Gerätetyp vorhanden) absichtlich abrupt schließen.

## A.6 Transport, Handling und Lagerung

- Transport (das Befördern des Geräts zwischen zwei Orten) und Handhabung (das Versetzen des Geräts innerhalb der Arbeitsstätte) müssen mit dafür vorgesehenen, geeigneten Hilfsmitteln vorgenommen werden.
- Lesen Sie die Hinweise auf der Verpackung bezüglich der Stapelbarkeit bei Transport, Handhabung und Lagerung.
- Halten Sie sich während des Be- oder Entladens nicht unter schwebenden Lasten auf. Unbefugten ist der Zugang zum Arbeitsbereich untersagt.
- Das Gerätegewicht allein reicht nicht aus, um das Gerät im Gleichgewicht zu halten.
- Das Gerät zur Handhabung nicht an beweglichen oder wenig belastbaren Komponenten greifen oder anschlagen wie: Gehäuse, Kabelkanäle, Druckluftkomponenten usw..
- Das Gerät darf weder durch Schieben noch durch Ziehen versetzt werden, da es umkippen kann. Verwenden Sie zum Heben des Geräts entsprechend geeignetes Hebezeug.
- Bereiten Sie eine geeignete Stelle mit ebenem Boden zum Abladen und Zwischenlagern des Geräts vor.
- Das mit Transport, Handhabung, Versetzen und Lagerung des Geräts beauftragte Personal muss entsprechend sachkundig sowie hinsichtlich des sicheren Gebrauchs von Hebezeugen und der vorgeschriebenen persönlichen Schutzausrüstung unterwiesen sein.
- Vor dem Entfernen der Transportbefestigungen ist sicherzustellen, dass die Stabilität der Gerätekomponenten nicht von diesen Befestigungen abhängt und die Last nicht vom Fahrzeug herunterfallen kann. Vor dem Abladen der Gerätekomponenten sicherstellen, dass alle Transportbefestigungen entfernt worden sind.

## A.7 Installation und Montage

Die Geräteinstallation gemäß den geltenden nationalen und lokalen Bestimmungen vornehmen.

- Die genannten Arbeitsschritte müssen entsprechend den einschlägigen Sicherheitsvorschriften und Bestimmungen des Anwenderlands ausgeführt werden.
- Stellen Sie bei der Installation des Geräts sicher, dass Gasart und Gasdruck mit den Daten auf dem Typenschild übereinstimmen.
- Das Gerät ist nicht für die Aufstellung im Freien u./o. in Umgebungen geeignet, die der Witterung (Regen, direkte Sonnenbestrahlung usw.) ausgesetzt sind.

## A.8 Stromanschluss

- Die Energieversorgungsanlage muss auf die Nennstromaufnahme des angeschlossenen Geräts ausgelegt sein. Der Anschluss muss entsprechend den einschlägigen Richtlinien und Vorschriften im Anwenderland ausgeführt werden.
- Anschlussspannung und Frequenz der Gerätestromversorgung sind auf dem Typenschild angegeben.
- Zwischen dem Anschlusskabel des Geräts und dem Stromnetz einen allpoligen Fehlerstrom-Leitungsschutzschalter installieren, der für die auf dem Typenschild angegebene Stromaufnahme bemessen ist. Die Breite des Kontaktpalts muss unter Überspannungsbedingungen eine vollständige Trennung gemäß Kategorie III gewährleisten und die einschlägigen technischen Vorschriften erfüllen.  
Für die richtige Bemessung des Schalters oder des Steckers ist die auf dem Typenschild des Geräts angegebene Stromaufnahme zu berücksichtigen.
- Um mögliche Gefährdungen auszuschließen, muss ein schadhaftes oder zu kurzes Netzkabel vom Kundendienst bzw. von einem Elektrofachmann ausgewechselt werden.
- Der Hersteller übernimmt keinerlei Haftung für eventuelle Schäden oder Unfälle, die auf die Missachtung der oben beschriebenen Regeln oder der im jeweiligen Verwendungsland geltenden elektrischen Sicherheitsvorschriften zurückzuführen sind.
- Vergewissern Sie sich, dass zwischen dem Netzkabel des Geräts und dem Stromnetz ein Schutzschalter installiert ist. Die Werte für maximale Kontaktöffnung und Leckstrom müssen den geltenden Sicherheitsvorschriften entsprechen.

## A.9 Wasseranschluss

- **Der Wasseranschluss muss entsprechend den im Anwenderland geltenden Richtlinien und Vorschriften ausgeführt werden.**
- Der Druck im Leitungsabschnitt vor dem Ofen (und dahinter, falls WASSERFILTERSYSTEME installiert sind) muss unter dynamischen Bedingungen, d. h. bei Boilerfüllung und Waschzyklus, 100 – 600 kPa (1,0 – 6,0 bar / 14,5 – 87psi) betragen.



## **WARNUNG**

Bei Nichteinhaltung der Sicherheitsvorschriften übernimmt der Hersteller keinerlei Haftung.

## A.10 AUFSTELLUNG

- Bei der Installation der Geräte sind sämtliche einschlägigen Sicherheitsvorschriften einschließlich der Maßnahmen zur Brandverhütung zu beachten.

- Das Gerät vorsichtig handhaben, um Beschädigungen desselben oder Gefährdungen von Personen zu vermeiden. Für das Handling und die Aufstellung eine Palette benutzen.
- Aus dem Installationsplan gehen die Geräteabmessungen und die Position der Anschlüsse (Gas, Strom, Wasser) hervor. Vor Ort kontrollieren, dass alle erforderlichen Anschlüsse verfügbar und einsatzbereit sind.
- Nach der Aufstellung die Nivellierung des Geräts überprüfen und ggf. korrigieren. Eine falsche Nivellierung kann den Betrieb des Geräts beeinträchtigen.
- Das Gerät muss so positioniert werden, dass ein sicheres und ergonomisches Arbeiten möglich ist. Das Personal muss vor der Tür stehend die Tür öffnen und schließen und die Trays einlegen und entnehmen können, ohne diese kippen oder drehen zu müssen. Verhindern Sie mögliche Verbrennungen. Stellen Sie keine mit Flüssigkeit gefüllten Behälter (oder Produkte, die während des Garens flüssig werden) in Fächer, die sich mehr als 1,60 m über dem Fußboden befinden (dies gilt ebenfalls für eine Doppelstockaufstellung). So vermeiden Sie, dass bei der Handhabung Flüssigkeit verschüttet wird.
- Geräte in "Marine"-Ausführung müssen am Fußboden befestigt werden.
- Die Aufstellungsbereiche des Geräts dürfen nicht mit korrosiven Substanzen (Chlor usw.) verunreinigt werden. Der Hersteller haftet nicht für Korrosion aufgrund äußerer Einflüsse.

### **A.11 Platzbedarf des Geräts**

- Die Geräte sind nicht zum Einbau geeignet. Bei der Aufstellung ist ein Abstand von mindestens 50 mm zur Wand rechts und hinten sowie von 500 mm zur linken Wand oder sonstigen Geräten einzuhalten, um bei Bedarf Service- oder Wartungsarbeiten vornehmen zu können.
- Stellen Sie das Gerät in einem Abstand von mindestens 100 mm zu Wänden aus brennbarem Material auf.

### **A.12 Entsorgen des Geräts**

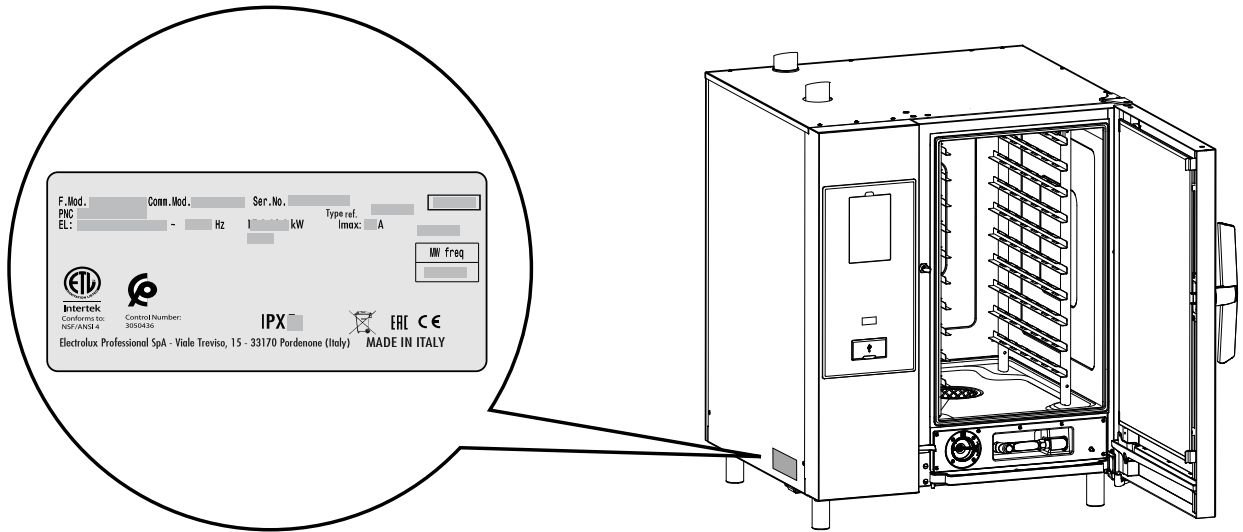
- Das Gerät vor der Entsorgung durch Entfernen des Stromkabels und jeglicher Schließvorrichtung unbrauchbar machen, um zu verhindern, dass jemand im Geräteinnern eingeschlossen werden kann.

## B GERÄTE- UND HERSTELLERKENNDATEN

### B.1 Position des Typenschildes

Diese Bedienungsanleitung bezieht sich auf verschiedene Geräte.

Beachten Sie die Angaben auf dem Kenndatenschild an der linken Seite (siehe die nachstehende Abbildung).



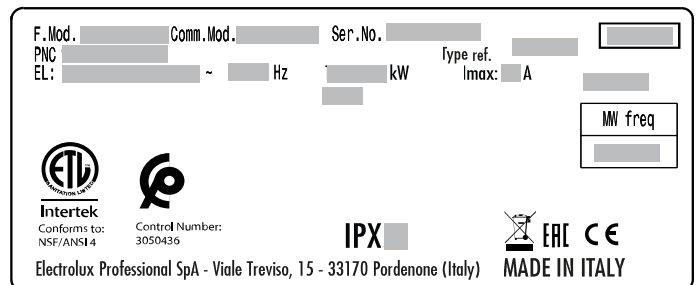
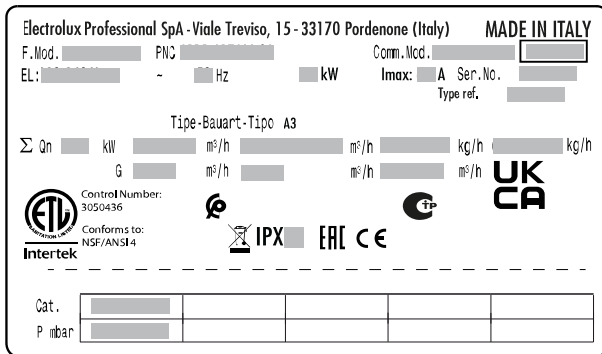
#### WICHTIGE HINWEISE

Bei der Installation des Gerätes sicherstellen, dass die elektrischen Anschlusswerte mit den Daten auf dem Typenschild übereinstimmen.

### B.2 Kenndaten des Geräts und des Herstellers

Das Typenschild enthält die Kenndaten und die technischen Daten des Geräts.

Die folgende Abbildung zeigt die am Gerät angebrachte Kennzeichnung bzw. das Typenschild:



Im Folgenden wird die Bedeutung der verschiedenen aufgeführten Daten erläutert:

F.Mod.	Herstellerbezeichnung des Produktes
Comm.Mod.	Handelsbezeichnung
PNC	Produktionscode
Ser.No.	Seriennummer
Type ref.	Zertifizierungsgruppe des Geräts
V	Anschlussspannung
Hz	Netzfrequenz
kW	Leistungsaufnahme
A	Stromaufnahme
Tipe-Bauart-Tipo	Bauart (Abgasführung)
Σ Qn	Gesamt-Heizleistung
m³/h	Gasverbrauch
kg/h	
P mbar	Gasdruck
Cat.	Gasart
CE	CE-Kennzeichnung



## C ALLGEMEINE HINWEISE

### C.1 Einleitung

Dieses Handbuch enthält Informationen für verschiedene Geräte. Die Produktabbildungen in dieser Anleitung dienen nur zur Veranschaulichung.

Die Zeichnungen und Schaltpläne in diesem Handbuch sind nicht maßstabsgetreu. Sie ergänzen die Textinformation durch eine grafische Darstellung, bilden jedoch das gelieferte Gerät nicht detailgenau ab.

Die Zahlen in den Installationszeichnungen des Geräts sind Maßangaben in Millimetern u./o. Zoll.

### C.2 Abnahmeprüfung

Unsere Geräte sind auf hohe Leistung und Effizienz ausgelegt und wurden in Labortests dementsprechend optimiert.



#### VORSICHT

Für Öfen mit Energy Star-Auszeichnung und 20 Einschüben wurden die Werte mit dem standardmäßig gelieferten Hordenwagen ermittelt, der als Zusatzausrüstung erhältlich ist.

Die bestandenen Tests (Sichtkontrolle, elektrische Abnahmeprüfung und Funktionsprüfung) werden durch die spezifischen Anlagen garantiert und bescheinigt.

### C.3 Urheberrechte

Die vorliegende Anleitung ist ausschließlich als Unterlage für den Bediener bestimmt und darf nur mit der Genehmigung von an Dritte weitergegeben werden.

### C.4 Aufbewahrung der Anleitung

Das Handbuch muss für die gesamte Nutzungsdauer des Geräts bis zu dessen Verschrotten gewissenhaft aufbewahrt werden. Falls das Gerät übertragen, verkauft, vermietet oder kostenlos bzw. im Rahmen eines Leasings zum Gebrauch überlassen wird, muss das Handbuch ebenfalls ausgehändigt werden.

### C.5 Zielgruppe der Anleitung

Die Anleitung richtet sich an:

- das für Transport und Handling zuständige Personal;
- das für die Installation und Inbetriebnahme zuständige Personal;
- Fachpersonal (siehe das Servicehandbuch).

### C.6 Definitionen

Im Folgenden werden die wichtigsten Begriffe dieser Anleitung erklärt. Lesen Sie bitte diesen Abschnitt zum besseren Verständnis der Anleitung aufmerksam durch.

Bediener	Alle Personen, die mit der Installation, Einstellung, Bedienung, Wartung, Reinigung, Reparatur und dem Transport des Geräts beauftragt sind.
----------	--

Bedienpersonal des Geräts	Eine Bedienungsperson, die hinsichtlich der Arbeitsgänge und der mit dem normalen Gebrauch des Geräts verbundenen Gefährdungen unterwiesen und geschult wurde.
---------------------------	--

Service & Support-Kundendienst oder Fachkräfte	Vom Hersteller ausgebildete bzw. geschulte Fachkraft, die aufgrund ihrer beruflichen und fachspezifischen Ausbildung, Erfahrung und Kenntnis der Unfallverhütungsvorschriften in der Lage ist, die am Gerät auszuführenden Eingriffe zu beurteilen und alle eventuell damit verbundenen Risiken zu erkennen und zu vermeiden. Die beruflichen Fachkenntnisse umfassen unter anderem die Bereiche Mechanik, Elektrotechnik und Elektronik.
Gefahr	Gefahrenquelle möglicher Verletzungen oder Gesundheitsschäden.
Gefährliche Situation	Alle Situationen, in denen das Personal einer oder mehreren Gefahren ausgesetzt ist.
Risiko	Kombination wahrscheinlicher und möglicher ernsthafter Verletzungen oder Gesundheitsschäden in einer gefährlichen Situation.
Schutzvorrichtungen	Sicherheitsmaßnahmen, die in der Anwendung spezifischer technischer Mittel (Schutzverkleidungen und Sicherheitsvorrichtungen) zum Schutz des Personals vor Gefahren bestehen.
Schutzverkleidung	Eine spezifische Gerätekomponente, die mithilfe einer physikalischen Barriere eine Schutzfunktion bewirkt.
Sicherheitsvorrichtung	Eine (von der Schutzverkleidung verschiedene) Vorrichtung, die die Gefährdungen beseitigt oder reduziert; sie kann einzeln oder in Verbindung mit einer Schutzverkleidung eingesetzt werden.
Kunde	Person, die das Gerät erworben hat u./o. betreibt und benutzt (z. B. Firma, Unternehmer, Unternehmen).
Stromschlag	Versehentlich auf den menschlichen Körper übertragene elektrische Ladung.

### C.7 Haftung

**Der Hersteller haftet nicht für Schäden und Betriebsstörungen, die verursacht werden durch:**

- Missachtung der Anweisungen dieser Anleitung;
- Unsachgemäß ausgeführte Reparaturen oder die Verwendung von Komponenten, die nicht im Ersatzteilkatalog aufgeführt sind (der Einbau und die Verwendung von Nicht-Original-Ersatz- und Zubehörteilen kann die Funktionsweise des Geräts beeinträchtigen und führt zum Erlöschen der Original-Gewährleistung durch den Hersteller).
- durch andere Personen als Fachkräfte durchgeführte Arbeiten;
- ungenehmigte Änderungen oder Eingriffe
- fehlende, mangelnde oder unzureichende Wartung;
- unsachgemäßer Gebrauch des Geräts.
- Außergewöhnliche unvorhersehbare Umstände;
- Gebrauch des Geräts durch nicht entsprechend ausgebildetes und unterwiesenes Personal.
- Nichtbeachtung der im Einsatzland des Geräts geltenden Vorschriften hinsichtlich der Sicherheit, Hygiene und Gesundheit am Arbeitsplatz.

Der Hersteller lehnt jede Haftung für ab:

- Schäden aufgrund eigenmächtiger Änderungen und Umrüstungen durch den Kunden oder Anwender;

- Ungenauigkeiten im Handbuch, die auf Druck- oder Übersetzungsfehler zurückzuführen sind.

Die Verantwortung für die Auswahl der geeigneten persönlichen Schutzausrüstung für das Personal liegt beim Arbeitgeber oder beim Sicherheitsbeauftragten am Arbeitsplatz oder beim Kundendiensttechniker entsprechend den gültigen Bestimmungen im Einsatzland des Geräts.

Eventuelle Zusätze und Nachträge zur Installations-, Bedienungs- und Wartungsanleitung, die der Kunde vom Hersteller erhält, bilden einen wesentlichen Bestandteil der Anleitung und müssen zusammen mit derselben aufbewahrt werden.

### C.8 Kontrolle der Verpackung durch den Kunden

- Der Spediteur trägt die Haftung für die Sicherheit der Ware während des Transports und der Übergabe.
- Reklamieren Sie offensichtliche und versteckte Mängel beim Spediteur.
- Vermerken Sie eventuelle Schäden oder fehlende Ware bei der Übergabe auf dem Lieferschein.
- Der Fahrer muss den Lieferschein unterzeichnen: Der Spediteur kann die Reklamation zurückweisen, wenn der Lieferschein nicht unterzeichnet worden ist (der Spediteur kann Ihnen das notwendige Formular zur Verfügung stellen).

- Fordern Sie den Spediteur auf, die Ware innerhalb von 15 Tagen nach der Lieferung hinsichtlich versteckter Schäden oder fehlender Teile zu überprüfen, die sich erst nach dem Auspacken zeigen.

### Nach der Kontrolle der Verpackung

1. Die Verpackung entfernen.  
Seien Sie beim Auspacken und Handling des Geräts vorsichtig, damit Sie nirgends anstoßen.
2. Bewahren Sie die gesamte der Verpackung beiliegende Dokumentation auf.

### C.9 Lagerung

Das Gerät u./o. seine Komponenten müssen vor Feuchtigkeit geschützt in einem erschütterungsfreien Raum ohne aggressive Substanzen bei Temperaturen zwischen – 10 °C [14 °F und 50 °C [122 °F] gelagert werden.

Der Lagerungsort des Geräts muss:

- ausreichend tragfähig sein und das Gewicht des Geräts aufnehmen können.
- eine ebene Standfläche aufweisen, damit das Gerät sich nicht verformt oder die Stützfüße beschädigt werden.

## D TECHNISCHE DATEN

### D.1 ELEKTRISCHE MODELLE – Daten

Anz. der Einschübe		MODELLE											
		6 GN 1/1		6 GN 2/1		10 GN 1/1		10 GN 2/1		20 GN 1/1		20 GN 2/1	
Anschlussspannung	V	380-415	220-240	380-415	220-240	380-415	220-240	380-415	220-240	380-415	220-240	380-415	220-240
Phasen	Anz.	3N ~	3 ~	3N ~	3 ~	3N ~	3 ~	3N ~	3 ~	3N ~	3 ~	3N ~	3 ~
Max. Nennstromstärke	A	16,4	28,4	31,9	55,2	28,3	48,9	55,9	96,6	56,3	97,3	97,8	169,1
Frequenz	Hz	50-60		50-60		50-60		50-60		50-60		50-60	
Elektrische Leistung (aufgenommen)	kW	10,1 – 11,8		19 – 22,9		17,2 – 20,3		33,8 – 40,1		34,1 – 40,4		59,2 – 70,2	
Nennleistung Gebläsemotor	kW	0,56		0,94		0,56		0,94		1,1		1,9	
Nennleistung Dampfeinheit	kW	9		18		18		36		36		54	
Nennleistung des Umluftsystems	kW	10		20		18		34		36		63	

### Elektromodelle – Technische Daten für Australien

Anz. der Einschübe		MODELLE											
		6 GN 1/1		6 GN 2/1		10 GN 1/1		10 GN 2/1		20 GN 1/1		20 GN 2/1	
Anschlussspannung	V	400-430		400-430		400-430		400-430		400-430		400-430	
Phasen	Nr.	3N~		3N~		3N~		3N~		3N~		3N~	
Max. Nennstromstärke	A	14,9		28,8		25,5		50,3		50,7		88,0	
Frequenz	Hz	50-60		50-60		50-60		50-60		50-60		50-60	
Elektrische Leistung (aufgenommen)	kW	9,7 – 11,1		18,7 – 21,4		16,5 – 19,0		32,5 – 37,4		32,8 – 37,7		56,9 – 65,4	

### D.2 ELEKTRISCHE MODELLE und GASMODELLE – Daten

Anz. der Einschübe		MODELLE											
		6 Einschübe 1/1		6 Einschübe 2/1		10 Einschübe 1/1		10 Einschübe 2/1		20 Einschübe 1/1		20 Einschübe 2/1	
Max. Beladung d. Ofens	kg	30		60		50		100		100		200	
Max. Beladung d. Bleche/Trays	kg	15		30		15		30		15		30	
Gewicht Elektromodelle <sup>1</sup>	kg	125,5		148,5		149,5		187		154		187	
Gewicht Gasmodelle <sup>1</sup>	kg	140,5		163,5		157,5		201		162		201	
Wasserdruck	kPa	100 – 600		100 – 600		100 – 600		100 – 600		100 – 600		100 – 600	

1. Modelle mit Dampferzeuger und dreifach verglaste Tür

### D.3 GASMODELLE – Daten

Anz. der Einschübe		MODELLE											
		6 GN 1/1		6 GN 2/1		10 GN 1/1		10 GN 2/1		20 GN 1/1		20 GN 2/1	
Anschlussspannung	V	220-240	220-230	220-240	220-230	220-240	220-230	220-240	220-230	220-240	220-230	220-240	220-230
Frequenz	Hz	50	60	50	60	50	60	50	60	50	60	50	60
Elektrische Leistung (aufgenommen)	kW	1,1		1,5		1,1		1,5		1,8		2,5	
Maximaler Nennstrom	A	4,8		6,5		4,8		6,5		7,8		11,3	
Nennwärmeleistung <sup>1</sup>	kW	19		32		31		47		54		100	
Nennwärmeleistung Boiler	kW	13		16		21		25		25		60	
Reduzierte Wärmeleistung Boiler	kW	7		8		10		12		12		30	
Nennwärmeleistung Konvektor	kW	12		24		21		35		42		70	
Reduzierte Wärmeleistung Boiler	kW	7		10		10		20		20		40	
ISO 7/1-Anschluss	Ø	1/2 " M		1/2 " M		1/2 " M		1/2 " M		1 " M		1 " M	
Konstruktionstyp		A3		A3		A3		A3		A3		A3	

1. Werte gemessen bei 15 °C, 1013 mbar.

<b>Netto-Heizwert</b>
G30: 45,65 MJoule/kg
G31 (LPG): 46,34 MJoule/kg
G20: 34,02 MJoule/m <sup>3</sup>
G25: 29,25 MJoule/m <sup>3</sup>

#### Gasmodelle – Technische Daten für Australien

Anz. der Einschübe		Modell											
		6 GN 1/1		6 GN 2/1		10 GN 1/1		10 GN 2/1		20 GN 1/1		20 GN 2/1	
Anschlussspannung	V	230–240		230–240		230–240		230–240		230–240		230–240	
Frequenz	Hz	50		50		50		50		50		50	
Gasarten	Ei-n-h-eit	Erdgas	Prop-an	Erdgas	Prop-an	Erdgas	Prop-an	Erdgas	Prop-an	Erdgas	Prop-an	Erdgas	Prop-an
Nenn-Gasverbrauch	M-J/h	73,8	73,8	125,3	125,3	121	121	183,2	183,2	210,2	210,2	391	391
Max. Gasverbrauch d. Boilers	M-J/h	50,4	50,4	62,3	62,3	82,1	82,1	97,2	97,2	97,2	97,2	238,7	238,7
Max. Gasverbrauch d. Konvektors	M-J/h	46,8	46,8	94,7	94,7	82,1	82,1	136,8	136,8	164,2	164,2	273,6	273,6

<b>Netto-Heizwert</b>
Propan: 95,8 MJ/m <sup>3</sup>
Erdgas: 37,8 MJ/m <sup>3</sup>

#### Gasmodelle – Technische Daten für Japan

Anz. der Einschübe		MODELLE							
		6 GN 1/1		10 GN 1/1		20 GN 1/1		20 GN 2/1	
Anschlussspannung	V	100		100		100		100	
Frequenz	Hz	50	60	50	60	50	60	50	60
Elektrische Leistungsaufnahme	kW	1,1		1,1		1,8		2,5	
Max. Nennstromstärke	A	11		11		18		25	
Nennwärmeleistung	kW	19		31		54		100	

**Gasmodelle – Technische Daten für Japan (Forts.)**

Anz. der Einschübe		MODELLE			
		6 GN 1/1	10 GN 1/1	20 GN 1/1	20 GN 2/1
Nennwärmeleistung Boiler	kW	13	21	25	60
Nennwärmeleistung Konvektionseinheit	kW	12	21	42	70

**DRUCK**

Eintrittsdruck d. Gasversorgung		Modell					
		6 GN 1/1	6 GN 2/1	10 GN 1/1	10 GN 2/1	20 GN 1/1	20 GN 2/1
Erdgas	kPa	1,00	1,00	1,00	1,00	1,00	1,00
Propan	kPa	2,75	2,75	2,75	2,75	2,75	2,75

**Gaskategorie: II2ELL3B/P – DRUCK (ALLE MODELLE)**

Daten	Gasart	Einheit	Modell					
			6 GN 1/1 MIT BOILER bzw. OHNE BOILER	6 GN 2/1 MIT BOILER bzw. OHNE BOILER	10 GN 1/1 MIT BOILER bzw. OHNE BOILER	10 GN 2/1 MIT BOILER bzw. OHNE BOILER	20 GN 1/1 MIT BOILER bzw. OHNE BOILER	20 GN 2/1 MIT BOILER bzw. OHNE BOILER
Druck	G20 Erdgasversorgung	mb-ar	20	20	20	20	20	20
	G25 Erdgasversorgung	mb-ar	20	20	20	20	20	20
	Flüssiggas (G30/G31) Versorgung	– mb-ar	50	50	50	50	50	50

**Gaskategorie: II2ELL3B/P – VERBRAUCH DER MODELLE MIT BOILER**

Daten	Gasart	Einheit	Modell					
			6 GN 1/1 BOILER	6 GN 2/1 BOILER	10 GN 1/1 BOILER	10 GN 2/1 BOILER	20 GN 1/1 BOILER	20 GN 2/1 BOILER
Verbrauch	G30	(kg/h)	1,50	2,52	2,44	3,70	4,26	7,88
	Flüssiggas (G31)	(kg/h)	1,48	2,49	2,41	3,65	4,19	7,76
	Erdgas G20	m³/h	2,01	3,38	3,28	4,97	5,71	10,57
	Erdgas G25	m³/h	2,34	3,94	3,81	5,78	6,64	12,30

**Gaskategorie: II2ELL3B/P – VERBRAUCH DER MODELLE OHNE BOILER**

Daten	Gasart	Einheit	Modell					
			6 GN 1/1 OHNE BOILER	6 GN 2/1 OHNE BOILER	10 GN 1/1 OHNE BOILER	10 GN 2/1 OHNE BOILER	20 GN 1/1 OHNE BOILER	20 GN 2/1 OHNE BOILER
Verbrauch	G30	(kg/h)	0,95	1,89	1,66	2,76	3,31	5,52
	Flüssiggas (G31)	(kg/h)	0,93	1,86	1,63	2,72	3,26	5,44
	Erdgas G20	m³/h	1,27	2,54	2,22	3,70	4,44	7,40
	Erdgas G25	m³/h	1,48	2,95	2,58	4,30	5,17	8,61

**Gaskategorie: II2H3B/P Österreich und Schweiz – DRUCK (ALLE MODELLE)**

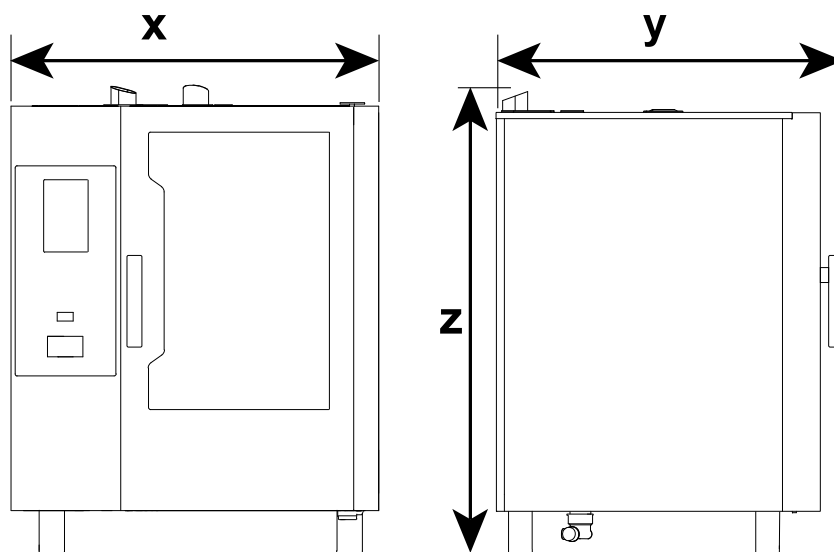
Daten	Gasart	Einheit	Modell					
			6 GN 1/1	6 GN 2/1	10 GN 1/1	10 GN 2/1	20 GN 1/1	20 GN 2/1
Druck	G20 Erdgasversorgung	mb-ar	20	20	20	20	20	20
	Flüssiggas (G30/G31) Versorgung	– mb-ar	50	50	50	50	50	50

**Gaskategorie: II2H3B/P Österreich und Schweiz – VERBRAUCH DER MODELLE MIT BOILER**

Daten	Gasart	Einheit	Modell					
			6 GN 1/1 BOILER	6 GN 2/1 BOILER	10 GN 1/1 BOILER	10 GN 2/1 BOILER	20 GN 1/1 BOILER	20 GN 2/1 BOILER
Verbrauch	G30	(kg/h)	1,50	2,52	2,44	3,70	4,26	7,88
	Flüssiggas (G31)	(kg/h)	1,48	2,49	2,41	3,65	4,19	7,76
	Erdgas G20	m <sup>3</sup> /h	2,01	3,38	3,28	4,97	5,71	10,57
	Erdgas G25	m <sup>3</sup> /h	2,34	3,94	3,81	5,78	6,64	12,30

**Gaskategorie: II2H3B/P Österreich und Schweiz – VERBRAUCH DER MODELLE OHNE BOILER**

Daten	Gasart	Einheit	Modell					
			6 GN 1/1 OHNE BOILER	6 GN 2/1 OHNE BOILER	10 GN 1/1 OHNE BOILER	10 GN 2/1 OHNE BOILER	20 GN 1/1 OHNE BOILER	20 GN 2/1 OHNE BOILER
Verbrauch	G30	(kg/h)	0,95	1,89	1,66	2,76	3,31	5,52
	Flüssiggas (G31)	(kg/h)	0,93	1,86	1,63	2,72	3,26	5,44
	Erdgas G20	m <sup>3</sup> /h	1,27	2,54	2,22	3,70	4,44	7,40
	Erdgas G25	m <sup>3</sup> /h	1,48	2,95	2,58	4,30	5,17	8,61

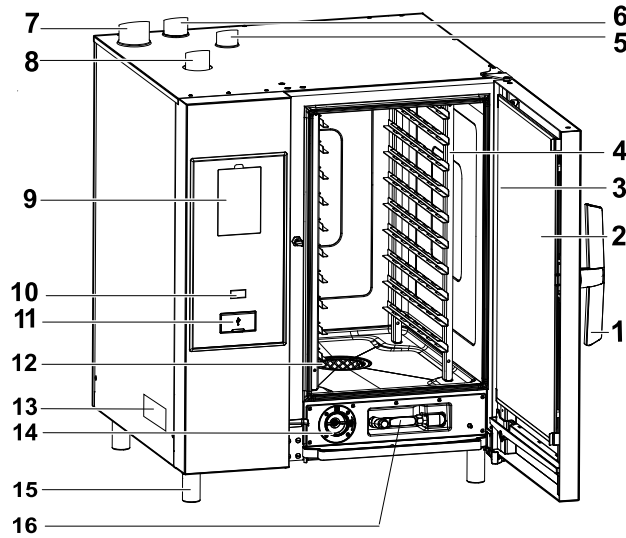
**D.4 Geräteabmessungen**


Modell	Breite		Tiefe		Höhe	
	x		y		z	
	mm	Zoll	mm	Zoll	mm	Zoll
6 Einschübe 1/1	867	34" 9/64	850	33" 15/32	858	33" 25/32
6 Einschübe 2/1	1090	42" 29/32	1046	41" 3/16	858	33" 25/32
10 Einschübe 1/1	867	34" 9/64	850	33" 15/32	1108	43" 5/8
10 Einschübe 2/1	1090	42" 29/32	1046	41" 3/16	1108	43" 5/8
20 Einschübe 1/1	911	35" 55/64	925	36" 27/64	1855	73" 1/32
20 Einschübe 2/1	1162	45" 3/4	1125	44" 27/64	1855	73" 1/32

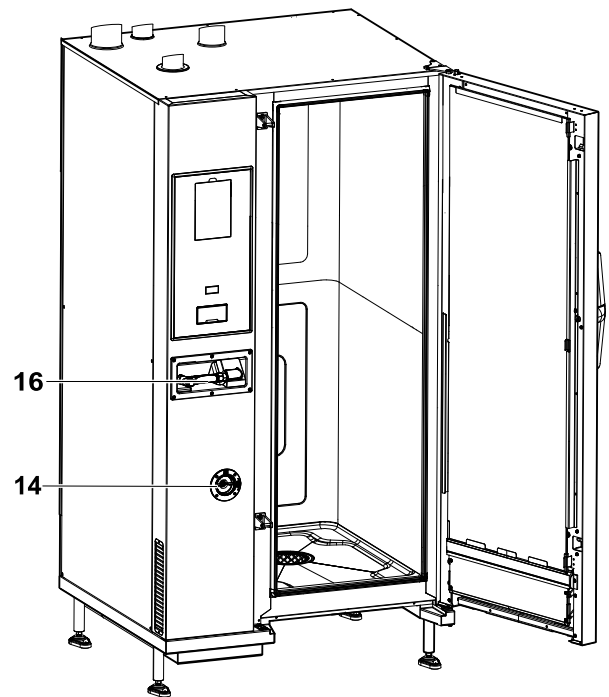
## E BESCHREIBUNG DER GERÄTS

### E.1 Teile und Bedienelemente des Geräts

Modell 6-10 GN



Modell 20 GN



1. Türgriff (Form je nach Modell)
2. Dreifach verglaste Tür
3. LED-Leiste zur Kammerbeleuchtung
4. Einschübe
5. Abgas-Wärmetauscher (alle Gasmodelle)
6. Dampfauslass (Elektrische Modelle und Gasmodelle)
7. Abgas des Dampferzeugers (Gasmodelle mit Boiler)
8. Lufteintritt (Elektrische Modelle und Gasmodelle)
9. Bedienfeld – Display

10. EIN/AUS-Schaltfläche
11. Anschluss für USB-Stick
12. Kammerfilter – Gehäuse für Reinigungs-Tabs (Kammerreinigung)
13. Typenschild
14. Entkalker-/Klarspülmittelfach
15. Füße
16. Handbrausen-Reinigungsgerät, falls für das Modell vorgesehen



#### HINWEIS!

Die Handbrause funktioniert nur, wenn der Ofen eingeschaltet ist.

### E.2 Hordenwagen in 20GN-Modellen



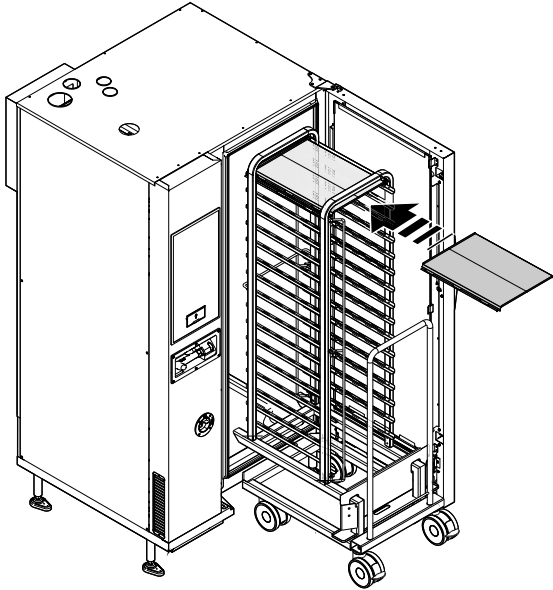
#### WICHTIGE HINWEISE

Bei allen Modellen mit 20 Einschüben funktionieren die Reinigungszyklen nur mit in den Ofen eingesetztem Hordenwagen.

Er hilft, die unteren Öffnungen zwischen Kammer und Tür zu verschließen.

## 20 GN 2/1 Öfen, nur elektrisch beheizte Modelle

Um ein gleichmäßigeres Garen während des Garzyklus zu erhalten, können Sie über dem ersten Einschub des Hordenwagens das als Zubehör erhältliche "Luftleitblech" anbringen (siehe Abbildung unten – Artikelnr. Zubehör: 922445)



## F INSTALLATION UND MONTAGE



### WARNUNG

Siehe "Persönliche Schutzausrüstung".

### F.1 Einleitung



### WARNUNG

Siehe "WARNUNG und Sicherheitshinweise".

Um einen einwandfreien Betrieb des Geräts und jederzeit dessen sicheren Gebrauch zu gewährleisten, müssen Sie die Anweisungen in diesem Kapitel genauestens einhalten.

Nach der Aufstellung die Nivellierung des Geräts überprüfen und ggf. korrigieren. Eine falsche Nivellierung kann den Betrieb des Geräts beeinträchtigen.



### VORSICHT

Die Lüftungsöffnungen im Gerätegehäuse oder in der Einbaustruktur vollkommen frei halten.

### F.2 Installation in Australien



### WICHTIGE HINWEISE

Dieses Gerät darf ausschließlich von autorisierten Personen installiert werden. Dabei sind die Installationsanweisungen des Herstellers, die geltenden lokalen Gasanschlussvorschriften, die kommunale Bauordnung, Vorschriften für elektrische Anschlüsse, lokale Wasseranschlussvorschriften, Gasinstallationsvorschriften gemäß AS5601, Vorschriften der Gesundheitsbehörden und sonstige gesetzliche Bestimmungen zu beachten.

### F.3 Vom Kunden durchzuführende Vorbereitungen

Folgende Aufgaben und Vorbereitungen obliegen dem Kunden:

- Kontrolle des Fußbodens am Aufstellungsort des Geräts auf Ebenheit.
- Vorrüstung einer geerdeten Steckdose, die für die auf dem Typenschild angegebene Leistungsaufnahme ausgelegt ist.
- Vorrüstung eines hochempfindlichen thermomagnetischen Schutzschalters mit manueller Rückstellung.
- In Aus-Stellung verriegelbare Vorrichtung für den Anschluss an das Stromnetz.
- Jedem einzelnen Gerät muss ein schnellschließendes Absperrventil vorgeschaltet werden (je nach Modell). Installieren Sie das Ventil an einer gut zugänglichen Stelle.



### HINWEIS!

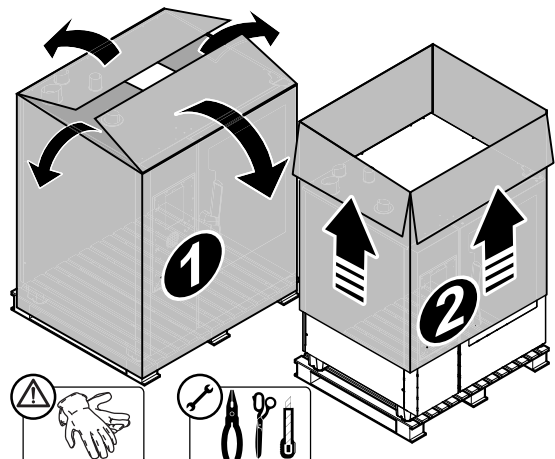
Weitere Informationen zum Stromanschluss enthält der Abschnitt "A.8 Stromanschluss".

### F.4 Einrichten

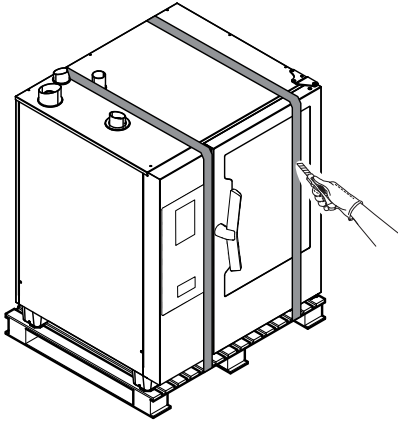
#### F.4.1 Entfernen der Verpackung

##### Tischmodelle (6 – 10 GN)

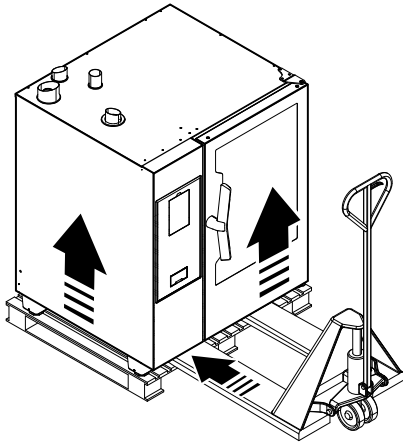
1. Entfernen Sie die Kupferklammern und die Pappe vom Gerät.



2. Trennen Sie die Kunststoff-Umreifungsbänder durch, mit denen das Gerät auf der Palette fixiert ist.

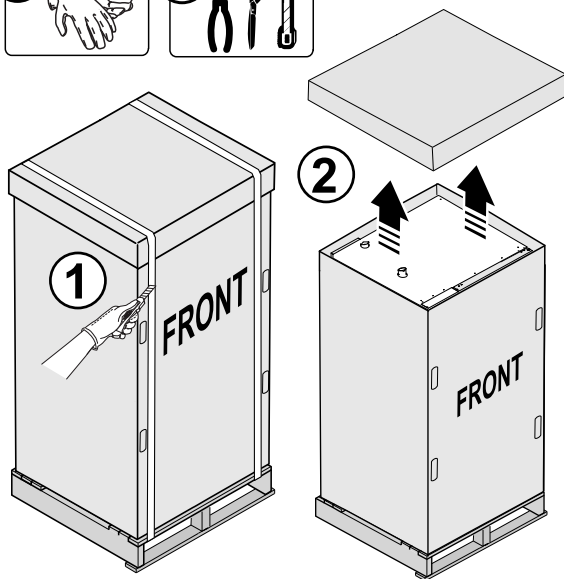
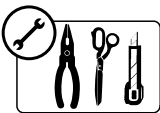
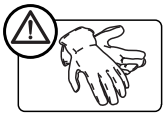


3. Heben Sie das Gerät mit einem Gabelstapler an, entfernen Sie die Palette und positionieren Sie das Gerät am gewünschten Aufstellungsort.

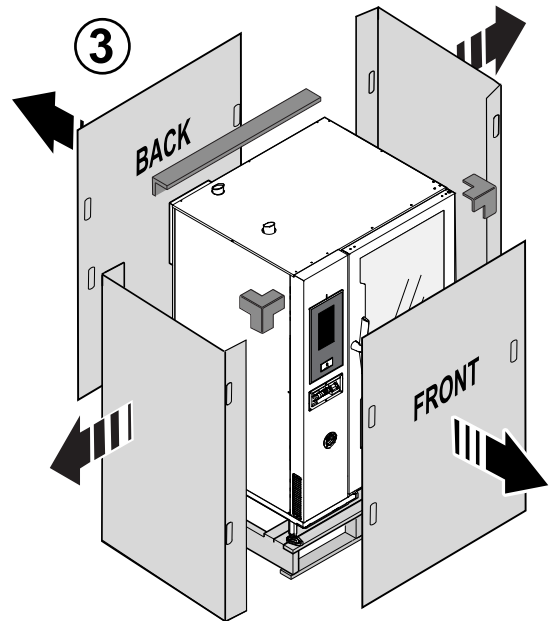


#### Standmodelle (20 GN)

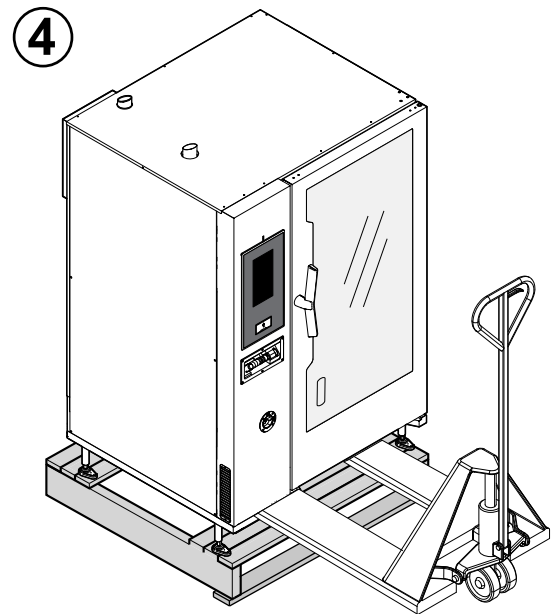
1. Trennen Sie die Kunststoffbänder durch, mit denen der Karton, der das Gerät umhüllt, befestigt ist;
2. Die Abdeckung abnehmen.



3. Entfernen Sie die oberen Kartonecken, den Schutz für den Griff und die vier Kartons, die das Gerät umhüllen;



4. Entfernen Sie die Palette mit einem Gabelstapler und positionieren Sie das Gerät am gewünschten Aufstellungsort;

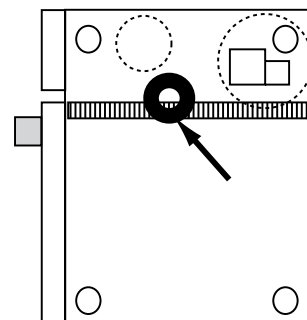


#### WICHTIGE HINWEISE

Achten Sie darauf, dass beim Herunterheben des Geräts von der Palette nicht der Ablauf beschädigt wird.

#### F.4.1.1 Transport des Geräts

- Berücksichtigen Sie stets den Schwerpunkt des Geräts, um ein Umstürzen zu verhindern.



- Wird ein Hubwagen verwendet, müssen der erforderliche Platz und die Abmessungen der Durchgänge berücksichtigt werden.




Die Mindestabmessungen der Durchfahrten sind:

Erforderliche Durchfahrtsmaße	Gerätemodell						
	6 GN 1/1	6 GN 2/1	10 GN 1/1	10 GN 2/1	20 GN 1/1	20 GN 2/1	
X	mm	850	1046	850	1046	925	1125
	Zoll	33"	41" 3/16	33"	41" 3/16	36"	44"
		15/32	16	15/32	16	27/64	27/64

#### F.4.2 Entsorgen der Verpackung

Bei der Entsorgung der Verpackung die geltenden Vorschriften des Landes beachten, in dem das Gerät verwendet wird. Die für die Verpackung verwendeten Materialien sind umweltfreundlich.

Sie können gefahrlos gelagert, wiederverwertet oder in Müllverbrennungsanlagen verbrannt werden. Wiederverwertbare Kunststoffteile sind wie folgt gekennzeichnet:

	<b>Polyethylen</b>
<b>PE</b>	<ul style="list-style-type: none"> <li>• Folien-Umverpackung</li> <li>• Beutel mit Anleitungen</li> </ul>
	<b>Polypropylen</b>
<b>PP</b>	<ul style="list-style-type: none"> <li>• Verpackungsbänder</li> </ul>
	<b>PS-Hartschaum</b>
<b>PS</b>	<ul style="list-style-type: none"> <li>• Schutzecken</li> </ul>

Alle Teile aus Holz und Pappe können entsprechend den einschlägigen Vorschriften im Anwendungsland des Geräts entsorgt werden.

#### F.4.3 AUFSTELLUNG

Der Platzbedarf für die Aufstellung und die Anschlussmaße sind in den Installationsdiagrammen angegeben.



##### HINWEIS!

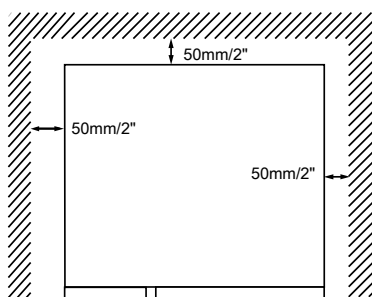
Das Gerät ist nicht zum Einbau vorgesehen.

Bei der Positionierung des Geräts sind folgende Mindestabstände zu beachten:

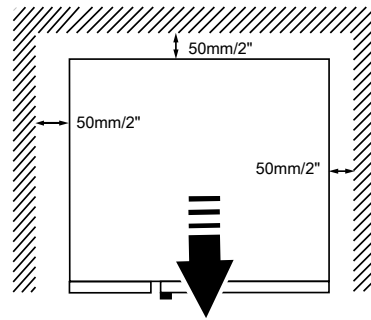
##### Mindestabstände am Aufstellungsort

Normalbetrieb	Abstand nach rechts / links / hinten 50 mm
Einsatz neben einer Wärmequelle	Abstand zur linken Seite 350 mm bis 500 mm
Wartungsbedingungen	Abstand linke Seite 500 mm

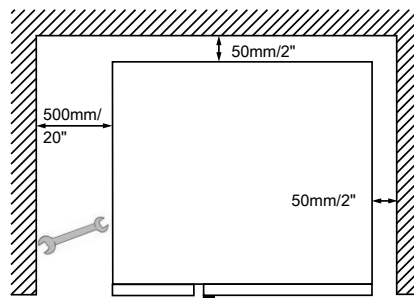
- Das Gerät muss an allen Seiten einen Abstand von 50 mm zu sonstigen Oberflächen haben.



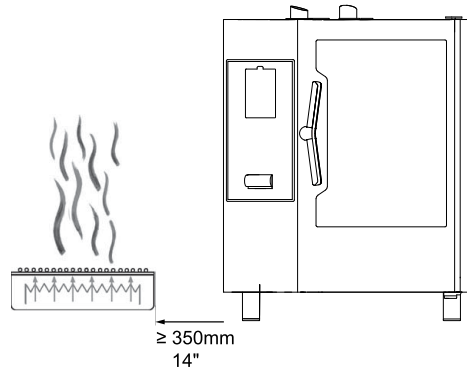
Falls Wartungsarbeiten vorgenommen werden müssen, das Gerät nach vorn schieben.



Bei allen Modellen, und speziell bei Modellen mit 20 Einschüben, sollte ein Mindestabstand von mindestens 500 mm zwischen der linken Seite des Geräts und sonstigen Flächen eingehalten werden, um einen problemlosen Wartungszugang zu ermöglichen.

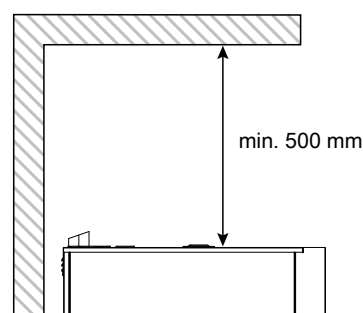


- Der Abstand links muss mindestens 350 mm betragen, **wenn Wärmequellen** auf die linke Seite des Geräts einwirken.



Falls auf der linken Seite des Geräts kein ausreichender Abstand zu Wärmequellen möglich ist, kann ein Hitzeschutz die thermische Beanspruchung verringern (siehe hierzu den Zubehörcatalog).

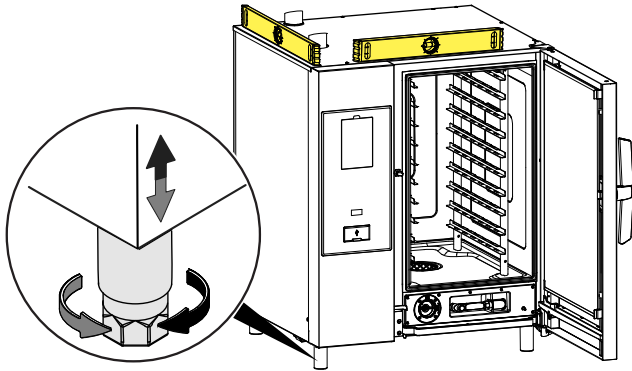
- Falls Dampf aus der Be- und Entlüftungsleitung nicht in eine Absaughaube oder eine Lüftungsdecke geleitet werden kann, müssen mindestens 500 mm Freibereich über dem Gerät vorhanden sein.



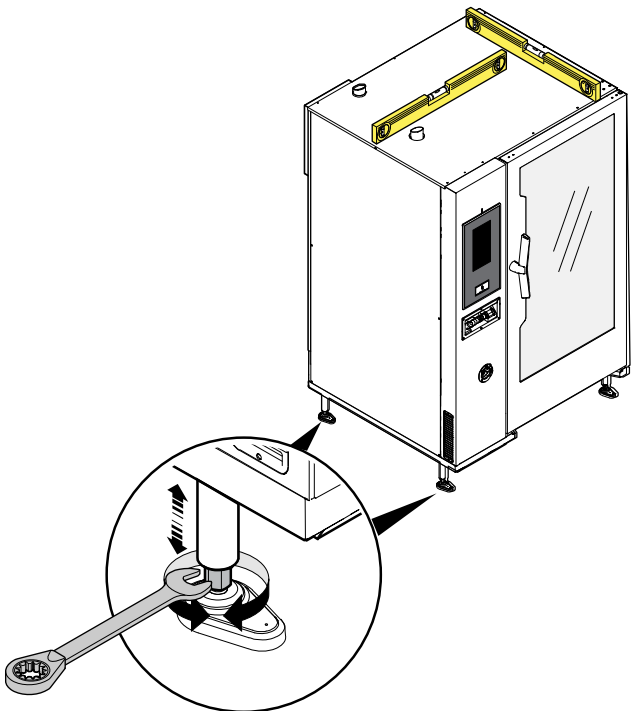
- Das Gerät auf einer ebenen Standfläche aufstellen.

Bei Bedarf die Höhe des Geräts mit den Verstellfüßen (falls vorhanden) justieren.

#### 6 - 10 GN Modelle



#### 20 GN Modelle



#### VORSICHT

Das Gerät muss einwandfrei nivelliert werden.

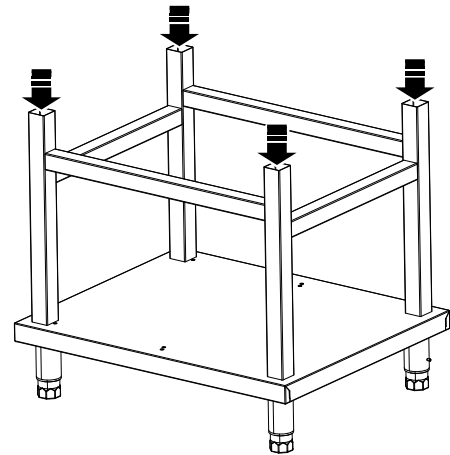
#### F.4.4 Tischmodelle

Aus Sicherheitsgründen dürfen Tischmodelle ausschließlich auf Original-Untergestellen oder Unterschränken des Herstellers aufgestellt werden.

Das passende Zubehör zu Ihrem Modell ist im Zubehörcatalog auszuwählen.

#### Montage auf einem Untergestell (Größe GN 1/1 – 2/1)

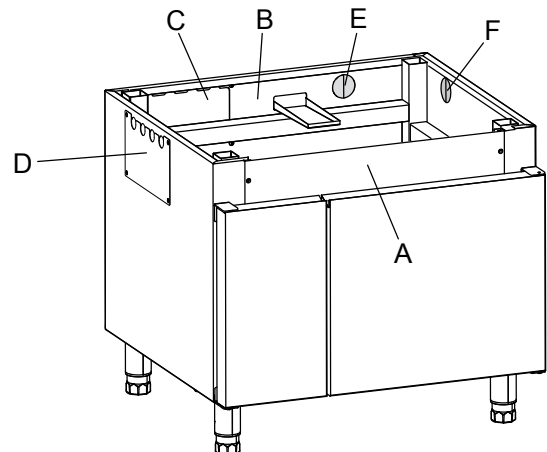
1. Die Ofenstandfüße gegen die mit dem Untergestellzubehör gelieferten Spezialstandfüße austauschen.



2. Setzen Sie das Gerät mit Hilfe einer geeigneten Hebevorrichtung auf das Untergestell und achten Sie darauf, dass die Stützfüße in den senkrechten Aufnahmen sitzen.

#### Montage auf einem Unterschrank (Größe GN 1/1 – 2/1)

1. Rückwand "B" und Bedienfeldblende "A" (falls Bedienfeld installiert werden soll) abnehmen.



2. Die Ofenstandfüße gegen die mit dem Unterschrankzubehör gelieferten Spezialstandfüße austauschen.
3. Setzen Sie das Gerät mit einer geeigneten Hebevorrichtung auf den Unterschrank und achten Sie darauf, dass die Stützfüße in den senkrechten Aufnahmen sitzen:
4. Bedienfeldblende "A" und Rückwand "B" wieder anbringen.
5. Die Anschlussleitungen für den Ofen platzieren.



#### WICHTIGE HINWEISE

Die Anschlussleitungen für den Ofen können seitlich oder an der Rückseite verlaufen.

- Die Abdeckung "C" bzw. "D" abnehmen.
- Die Ausbrechöffnungen "E" bzw. "F" aufbrechen, um die Ablaufleitung durch die Öffnung in der Rückseite oder an der Seite zu verlegen.

#### F.4.5 Installation auf Lenkrollen

Bei Installationen, bei denen anstelle der Originalfüße Lenkrollen (als Zubehör erhältlich) montiert wurden, müssen geeignete Maßnahmen getroffen werden, **um eine Bewegung des Geräts zu begrenzen**, ohne dabei das Netzkabel oder den Gasschlauch zu belasten oder Spannungen darauf zu übertragen, z. B. Beispiel durch die Verwendung einer Kette.

Die Verankerungsvorrichtung ist an der Wand hinter dem Ofen zu befestigen. Das Wandmaterial muss dazu geeignet sein, zufälligen und plötzlichen Belastungen standzuhalten.

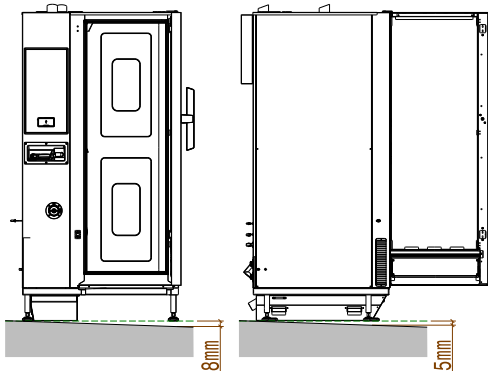
#### F.4.6 Einstellungen der 20GN Modelle

Für die Installation der 20 GN Ofenmodelle wird empfohlen, spezielle Vorsichtsmaßnahmen zu ergreifen.

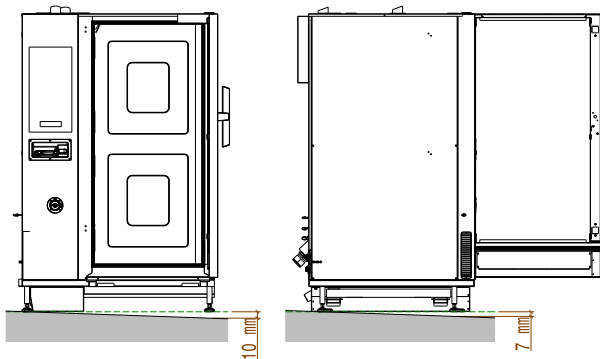
##### Gefälle des Fußbodens kontrollieren

1. Falls das Gefälle des Fußbodens über dem Grenzwert liegt (siehe die folgende Abbildung), muss die als Zubehör erhältliche "Nivellierunterlage" [Produktnummer 922715 für 20 GN 1/1 und 922716 für 20 GN 2/1] installiert werden. Wählen Sie das für Ihr Modell passende Produkt aus dem Zubehörkatalog.

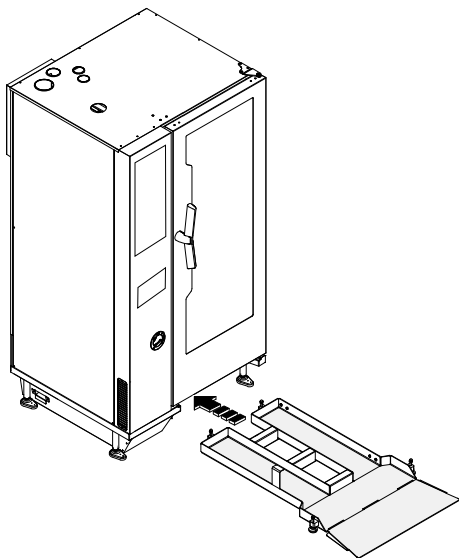
20 GN 1/1



20 GN 2/1

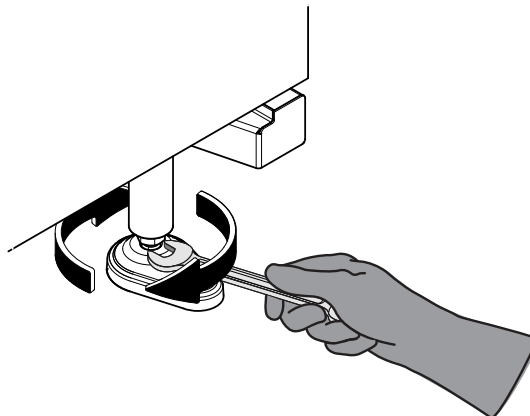


2. Falls das Gefälle des Fußbodens über den Grenzwerten liegt, ist die "Nivellierunterlage" zwingend vorgeschrieben.

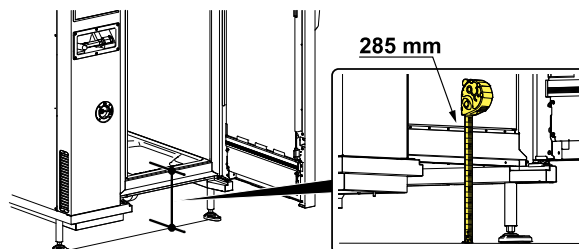


##### Abstand zwischen Garraum des Ofens und Fußboden

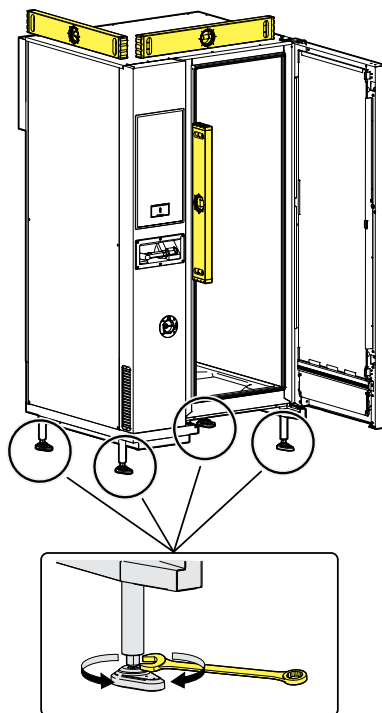
3. Wenn das Fußbodengefälle innerhalb der Grenzwerte liegt, die **vorderen** Stützfüße auf die korrekte Höhe über dem Fußboden einstellen.



4. Den Abstand zwischen Garraum und Fußboden messen. Die Messung zuerst in der Mitte ausführen und dann prüfen, ob die linke Seite und die rechte Seite innerhalb eines Toleranzbereichs von  $\pm 2,5$  mm liegen. Der Abstand muss  $285 \pm 2,5$  mm betragen.



5. Nach der Einstellung der vorderen Stützfüße des Ofens auf 285 mm muss der Ofen korrekt mit den **hinteren** Stützfüßen nivelliert werden.



#### F.4.7 Installation übereinander

Die folgenden Tabellen zeigen die möglichen Gerätekombinationen für Installationen übereinander.

##### ÖFEN 10 GN 1/1 – 10 GN 2/1

Position	Gerät/Unterbautyp			
<b>OBEN</b>	<b>OFEN 10 GN 1/1</b>	<b>Maximale Gesamthöhe mm [Zoll]</b>	<b>OFEN 10 GN 2/1</b>	<b>Maximale Gesamthöhe mm [Zoll]</b>
<b>UNTEN</b>	UNTERGESTELL	1778 [70"]	UNTERGESTELL	1778 [70"]
	oder NEUTRALER UNTERSCHRANK	1778 [70"]	oder NEUTRALER UNTERSCHRANK	1778 [70"]
	oder WÄRMESCHRANK	1778 [70"]	oder WÄRMESCHRANK	1778 [70"]
	oder SCHOCKKÜHLER 30 kg			

##### ÖFEN 6 GN 1/1 – 6 GN 2/1

Position	Gerät/Unterbautyp			
<b>OBEN</b>	<b>OFEN 6 GN 1/1</b>	<b>Maximale Gesamthöhe mm [Zoll]</b>	<b>OFEN 6 GN 2/1</b>	<b>Maximale Gesamthöhe [Zoll]</b>
<b>UNTEN</b>	OFEN 6 GN 1/1	Elektrische Modelle 1736 [68" 11/32] <sup>1</sup> Gasmodelle 1766 [69" 17/32] <sup>1</sup> Elektrische Modelle 1976 [77" 51/64] <sup>2</sup> Gasmodelle 2006 [78" 31/32] <sup>2</sup>	OFEN 6 GN 2/1	Elektrische Modelle 1736 [68" 11/32] <sup>1</sup> Gasmodelle 1766 [69" 17/32] <sup>1</sup> Elektrische Modelle 1976 [77" 51/64] <sup>2</sup> Gasmodelle 2006 [78" 31/32] <sup>2</sup>
	oder OFEN 10 GN 1/1	Elektrische Modelle 1986 [78" 3/16] Gasmodelle 2016 [79" 3/8]	oder OFEN 10 GN 2/1	Elektrische Modelle 1986 [78" 3/16] Gasmodelle 2016 [79" 3/8]
	oder UNTERGESTELL <sup>2</sup>	1528 [60" 5/32]	oder UNTERGESTELL <sup>2</sup>	1528 [60" 5/32]
	oder NEUTRALER UNTERSCHRANK <sup>2</sup>	1528 [60" 5/32]	oder NEUTRALER UNTERSCHRANK <sup>2</sup>	1528 [60" 5/32]
	oder WÄRMESCHRANK <sup>2</sup>	1528 [60" 5/32]	oder WÄRMESCHRANK <sup>2</sup>	1528 [60" 5/32]
	oder SCHOCKKÜHLER 30 kg <sup>2</sup>	1882 [74" 3/32]		

1. Ohne Untergestell
2. Mit Untergestell



#### HINWEIS!

Für die FüÙe gilt die Einstellung auf ihre Nennhöhe.

#### F.4.8 Kippsicherungen für Öfen

Bei Installationen wie in den Tabellen oben angegeben **MÜSSEN aus Sicherheitsgründen Kippsicherungen an Wand oder Boden angebracht werden**. Das nötige Zubehör wird je nach Modell entweder mit dem Gerät geliefert oder muss gesondert bestellt werden (Bausatz "Wandhalterungen" oder Bausatz "FüÙe mit Flansch", siehe Zubehörliste).

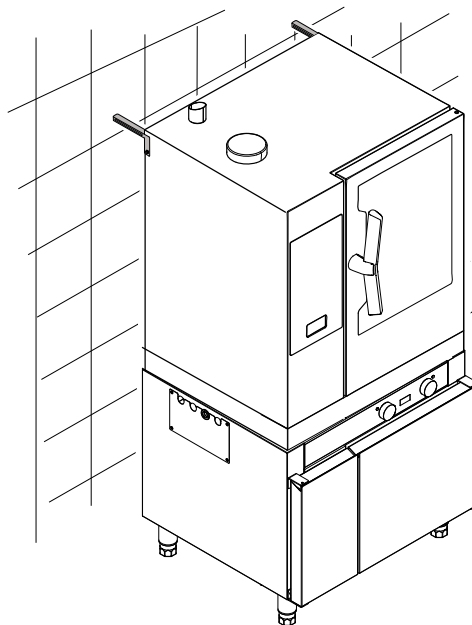


#### WICHTIGE HINWEISE

Dieselbe Sicherheitsmaßnahme muss für bodenstehende Öfen, Schiffs- und Bohrplattform-Installationen sowie für alle Installationen angewendet werden, bei denen die als Zubehör erhältliche Absaug- oder Umluft-Dunstabzugshaube auf dem Ofen steht.

#### 6 - 10 GN Modelle: Wandbefestigung mit Wandhalterungen

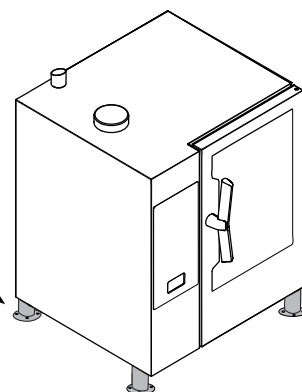
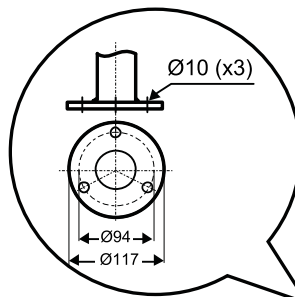
- Die als oberes Gerät aufgestellten Öfen mit den 2 Wandhalterungen an der Wand befestigen. Siehe die nachstehende Abbildung.



#### 6 - 10 GN Modelle: Fußbodenbefestigung mit FlanschfüÙen

Ist bei übereinander aufgestellten Öfen keine Wandbefestigung möglich, dann ist eine Bodenbefestigung erforderlich. Für die Bodenbefestigung den Bausatz "FüÙe mit Flansch" mit 3 Bohrungen verwenden.

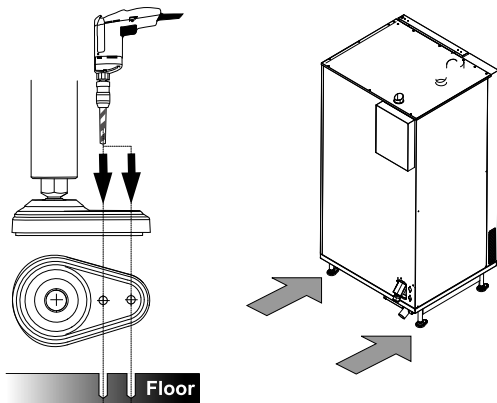
- Die Schrauben der vorhandenen FüÙe lösen und die FüÙe des unten stehenden Ofens demontieren.
- Stattdessen die FüÙe aus dem Bausatz anschrauben.
- Die FüÙe des unten stehenden Ofens mit je 4 Schrauben (M5x14) am Boden festschrauben.



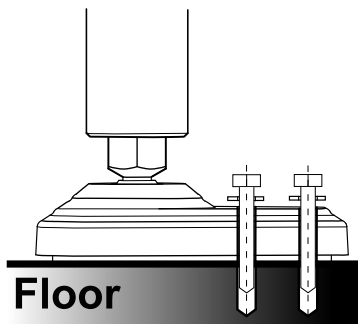
## 20 GN Modelle: Befestigung am Boden

Aus Sicherheitsgründen müssen die bodenstehenden Modelle mit den zwei hinteren Stützfüßen am Fußboden befestigt werden.

- 2 Löcher in die hinteren Stützfüße des Ofens bohren.



- Die beiden Stützfüße jeweils mit Schraubdübeln, die eine Mindestfestigkeit von 0,3 kN garantieren, am Boden fixieren.



**F min= 0,3 kN**

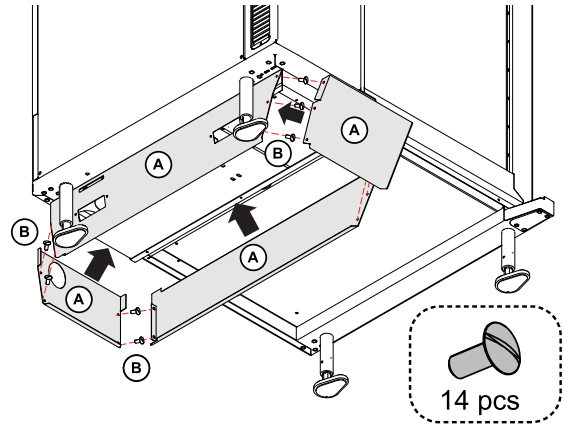
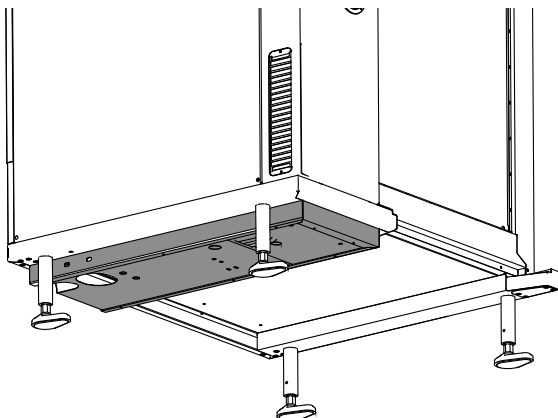
### F.4.9 Hygieneanforderungen

Aus Hygienegründen und gemäß der Norm NSF 4 muss eine Abdeckung um die gesamte Luftumlenkbox herum installiert werden. Diese Abdeckung ist für die Verwendung bei bodenstehenden Öfen bestimmt und ist im Stapelbausatz enthalten, der als Zubehör erhältlich ist.

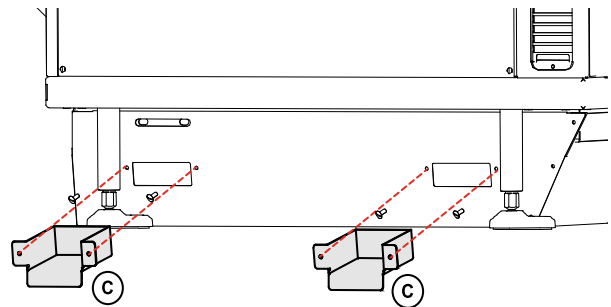
#### BODENSTEHENDE ÖFEN

Zur Einhaltung der hygienischen Standards muss die Abdeckung die Wasserdichtigkeit des Bodenanschlusses gewährleisten.

1. Achten Sie darauf, dass die Bodenoberfläche sauber, glatt und frei von Unebenheiten ist.
2. Die Abdeckplatten (A) sind an der Unterkante bereits mit einer Dichtung versehen. Montieren Sie die Platten, wie in den folgenden Abbildungen gezeigt, mit den Schrauben (B), die im Lieferumfang der Abdeckung enthalten sind, um die Aussparung am Ofenboden.



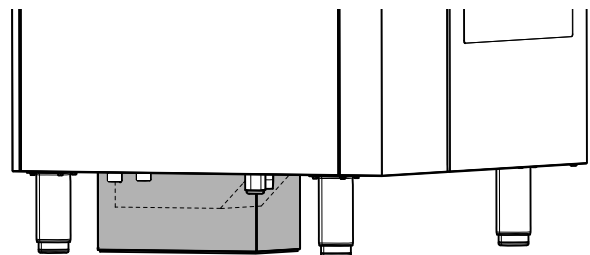
3. Setzen Sie am Ende die Rinnen (C) in die entsprechenden Schlitzte ein.



Wenn die wasserdichte Montage gemäß dem oben beschriebenen Verfahren erfolgt ist, wird verhindert, dass Flüssigkeit auf die umgebende Bodenfläche gelangt und unter unzugängliche Teile des Geräts gelangt.

### ÖFEN IN DOPPELSTOCKAUFSTELLUNG\*

Siehe die mit dem Stapelbausatz gelieferte Installationsanleitung.



\* = Alternativ zur Abdeckung kann das Untergestell verwendet werden. Nur bei den Installationen 6 Einschübe bis 10 Einschübe ist die Abdeckung obligatorisch.

## F.5 Wasseranschluss

### F.5.1 Wassereinlässe



#### HINWEIS!

Der Wasseranschluss muss entsprechend den im Anwenderland geltenden Richtlinien und Vorschriften ausgeführt werden.



#### WICHTIGE HINWEISE

Das Gerät mit neuen Schläuchen an die Trinkwasserversorgung anschließen.

Der Ofen hat zwei separate Wasserzulaufanschlüsse:

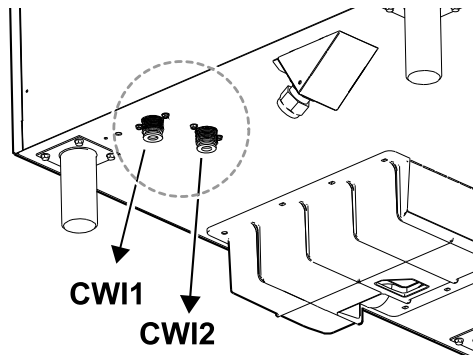
1. "CW11" 3/4" Kaltwasseranschluss für:
  - Wasser für Reinigungssystem.
  - Abschrecken.
  - Handbrause (falls vorgesehen, je nach Modell).

2. "CW12" 3/4-Anschluss für AUFBEREITETES KALTWASSER" für folgende Zwecke:

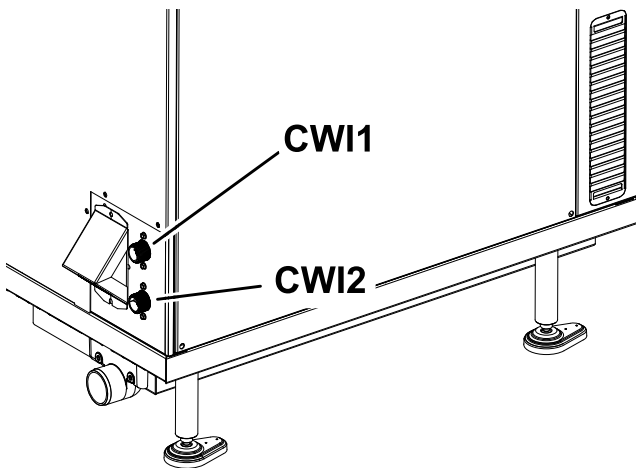
- Befüllung des Dampferzeugers (Modelle mit Dampferzeuger)
- Sofort-Dampfgenerator (Modelle ohne Dampferzeuger)

Für die Anordnung der Wasserzulaufanschlüsse siehe die folgenden Abbildungen:

#### Modelle mit 6 - 10 Einschüben



#### Modelle mit 20 Einschüben



#### Anforderungen an den Wasseranschluss

- Der Wasserdruck im Leitungssystem vor dem Ofen muss 100 – 600 kPa (1,0 – 6,0 bar / 14,5 – 87psi) betragen.
- Die höchstzulässige Wassertemperatur im Zulauf beträgt 30 °C.
- Die Zulaufleitungen beider Anschlüsse müssen mit einem mechanischen Filter und einem Absperrventil ausgeführt sein.



#### WICHTIGE HINWEISE

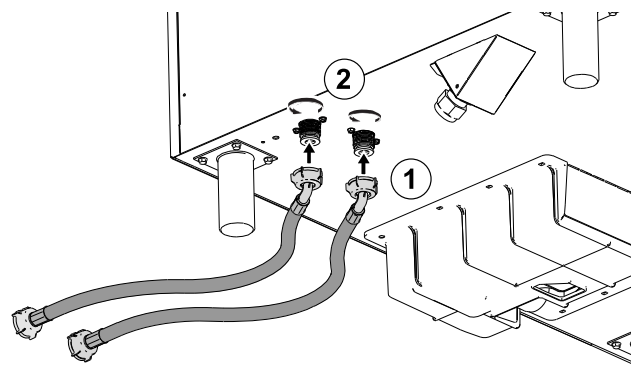
Vor dem Anschluss des Filters eine ausreichende Menge Wasser ausfließen lassen, um alle Feststoffe aus dem Schlauch zu entfernen.

#### F.5.2 Anschluss des Ofens an die Wasserversorgung:

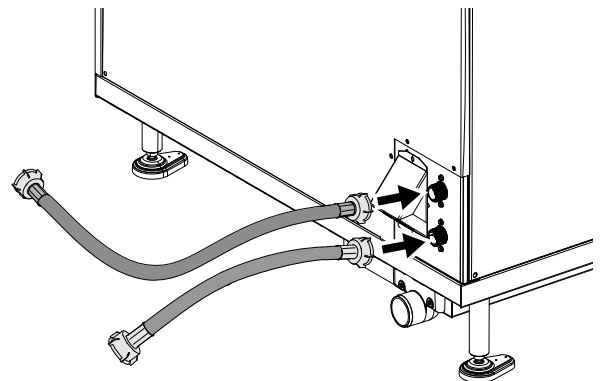
Der Ofen wird mit zwei Doppelrückschlagventilen geliefert, die zwischen die Schläuche und Wasserhähne eingesetzt werden müssen.

1. Die Wasserschläuche wie im Bild gezeigt an die Wasseranschlüsse des Ofens anschließen.

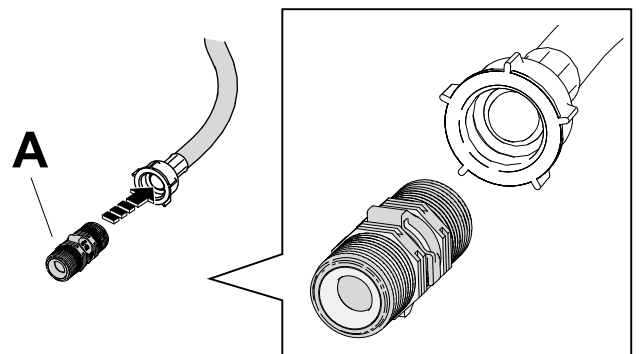
#### Modelle mit 6 - 10 Einschüben



#### Modelle mit 20 Einschüben

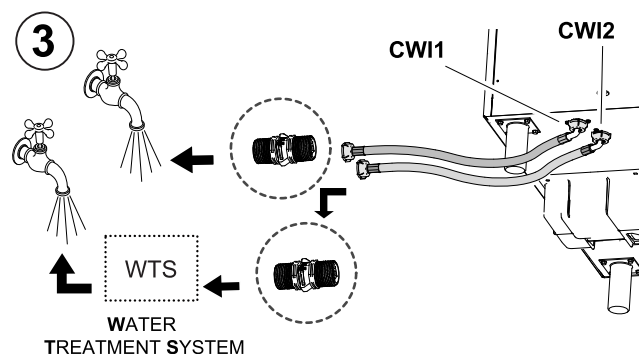


2. Die mit dem Gerät gelieferten Doppelrückschlagventile A am anderen Ende der Wasserschläuche einsetzen. Sicherstellen, dass sie in der korrekten Position und Ausrichtung eingesetzt sind.



3. Die in die Wasserschläuche eingesetzten Doppelrückschlagventile A an die Wasserhähne anschließen.

#### Modelle mit 6 - 10 Einschüben



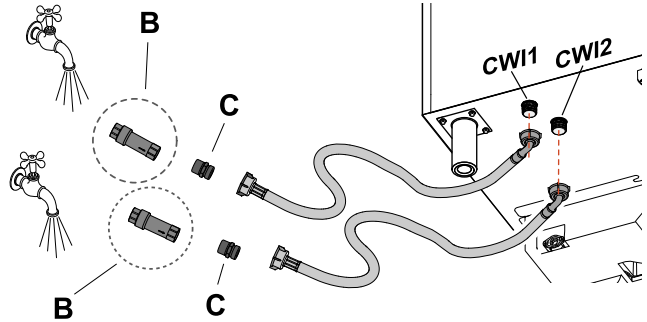
#### Modelle mit 20 Einschüben



**Für Australien:**

Das Gerät muss in Übereinstimmung mit den australischen Installationsvorschriften (PCA, Plumbing Code of Australia) installiert werden.  
 Das Gerät muss entsprechend den Normvorschriften der Normen AS / NZS 3500.1 und AS/NZS 3500.2 installiert werden.  
 Die mit diesem Gerät gelieferten, von Watermark zertifizierten Rückflussverhinderer müssen installiert werden, um die einzelnen Wasserzulaufanschlüsse zu schützen.

Das Gerät (Detail "B") zwischen der Trinkwasserleitung und den einzelnen Wasserzulaufschläuchen installieren.



- B Rückflussverhinderer (beiliegend)
- C Nippel 3/4 " M - 3/4 " M (beiliegend)

**F.5.3 Spezielle Anforderungen an den Wasseranschluss**

**Für Großbritannien:**

Der Installateur muss ein WRAS-kompatibles Doppelrückschlagventil oder einen sonstigen, nicht weniger wirksamen Rückflussverhinderer mit mindestens Flüssigkeitskategorie 3 einbauen.

**F.5.4 Wasserqualität am Zulauf "CWI2"**

Das Gerät muss auch im Fall einer Wasseraufbereitung über den Zulauf **CWI2** mit geeignetem Trinkwasser versorgt werden (vor allem pH-Wert 6,5 - 8,5 und elektrische Leitfähigkeit > 50 µS/cm).

Zur Gewährleistung des einwandfreien Gerätebetriebs ist unter Umständen die Installation einer Wasseraufbereitungsanlage (WAA) erforderlich.

Dazu je nach Modell bitte die Angaben in den folgenden Diagrammen beachten:

**Tabelle A – Elektrisch beheizte Modelle mit Boiler AISI 316L**

LEITFÄHIGKEIT [µS/cm]	CHLORID [ppm]	AUFBEREITUNG	PRÜFUNG DER AUFBEREITUNG
> 50	< 85	NEIN	NEIN
> 50	> 85	UMKEHROSMOSE	FOLGENDE WERTE ÜBERPRÜFEN: CHLORID < 85, Ph-WERT 6,5 - 8,5 UND LEITFÄHIGKEIT > 50 µS/cm
< 50	-	UNGEEIGNETES WASSER	

**Tabelle B - Gasbeheizte Modelle mit Boiler**

LEITFÄHIGKEIT [µS/cm]	CHLORID [ppm]	AUFBEREITUNG	PRÜFUNG DER AUFBEREITUNG
> 285	< 17	NEIN	NEIN
> 285	17 < ppm < 32	NANOFILTER	AUFBEREITETES WASSER MUSS IM GRÜNEN BEREICH VON DIAGRAMM B LIEGEN
> 285	> 32	WTS <sup>1</sup> + DIAGRAMM B	
< 285	-	WTS <sup>1</sup> + DIAGRAMM B	
< 50	-	UNGEEIGNETES WASSER	

1. WAA = Wasseraufbereitungsanlage

## Diagramm B

Prüfen Sie bei aufbereitetem Wasser, ob die betreffenden Parameter im grünen Bereich liegen; die Werte dürfen auf keinen Fall im grauen Bereich liegen.

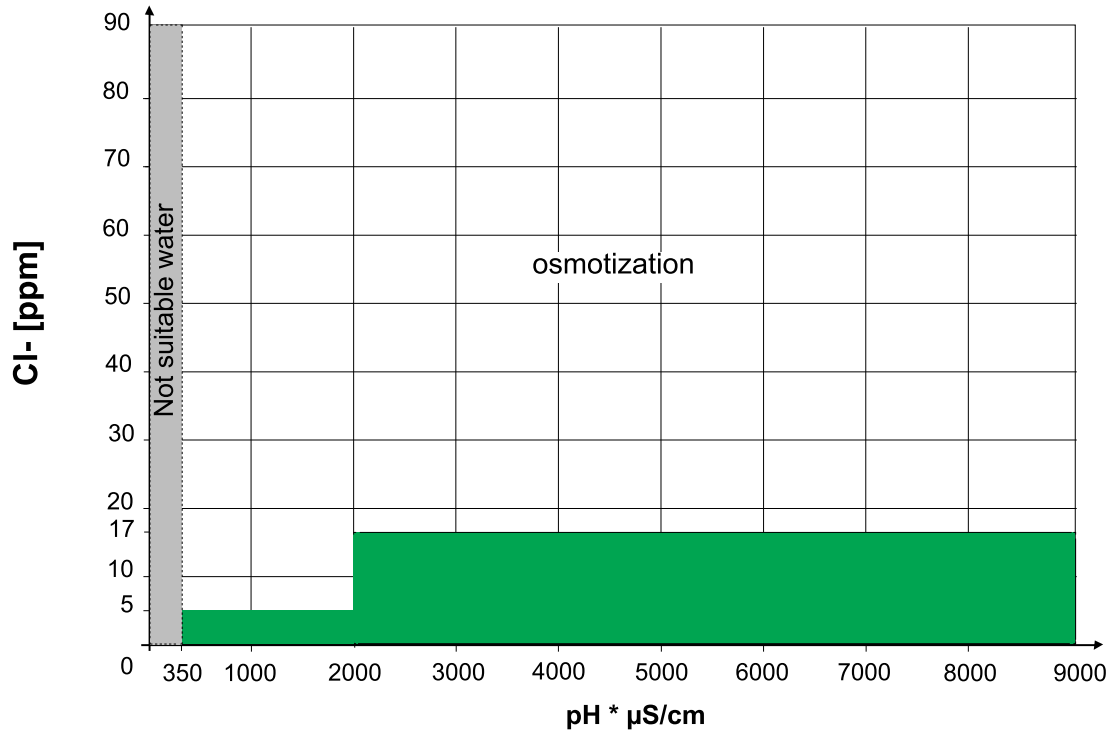


Tabelle C – Gas- und elektrisch beheizte Modelle ohne Kessel

LEITFÄHIGKEIT [µS/cm]	CHLORID [ppm]	HÄRTE [°f]	AUFBEREITUNG	PRÜFUNG DER AUFBEREITUNG
> 285	< 10	< 5	NEIN	NEIN
> 285	< 10	> 5	WASSERENTHÄRTER	NACH DEM ENTHÄRTEN PRÜFEN, OB DIE WASSERHÄRTE < 5 °f ENTSpricht
> 285	10 < ppm < 20	-	NANOFILTER	AUFBEREITETES WASSER MUSS IM GRÜNEN BEREICH VON DIAGRAMM C LIEGEN
> 285	> 20	-	WTS <sup>1</sup> + DIAGRAMM C	
< 285	-	-	WTS <sup>1</sup> + DIAGRAMM C	





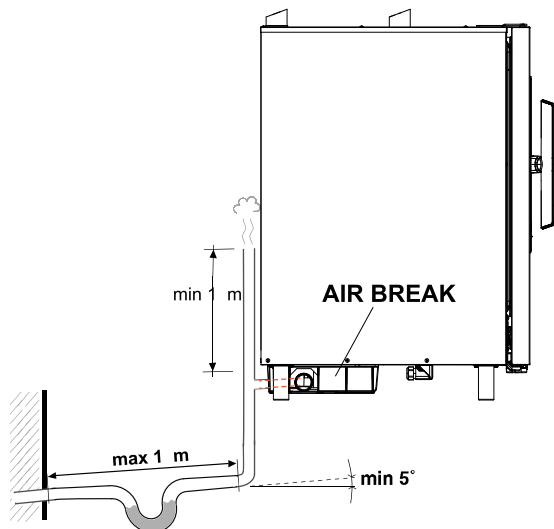
**VORSICHT**

Der Anschluss des Geräteablaufs an das Abwassersystem muss entsprechend den geltenden nationalen und lokalen Vorschriften ausgeführt werden.

Der Ofen hat einen eingebauten Rückflussverhinderer, der jeglichen Rückfluss aus dem Abflusssystem in die Leitungen und den Garraum des Ofens verhindert.

Daher kann das Ablaufsystem wie folgt angeschlossen werden:

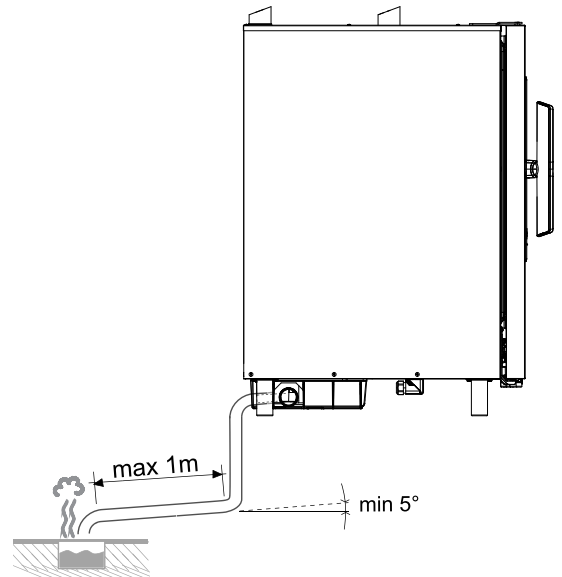
- **Direktanschluss der Ablaufleitung an das Abwassersystem.**



**HINWEIS!**

In den Leitungsabschnitt vor dem Anschluss an das Abwassersystem muss ein Rückflussverhinderer gemäß EN 61770 eingesetzt werden.

- **Verlegung der Ablaufleitung zu einem Abflussgitter im Fußboden.**



**HINWEIS!**

In den Leitungsabschnitt vor dem Anschluss an das Abwassersystem muss ein Rückflussverhinderer gemäß EN 61770 eingesetzt werden.

**Für Großbritannien:**

Der Wasserablauf des Geräts muss über einen Rückflussverhinderer erfolgen, der einen Schutz der Flüssigkeitskategorie 5 gewährleistet.

**Für Australien:**

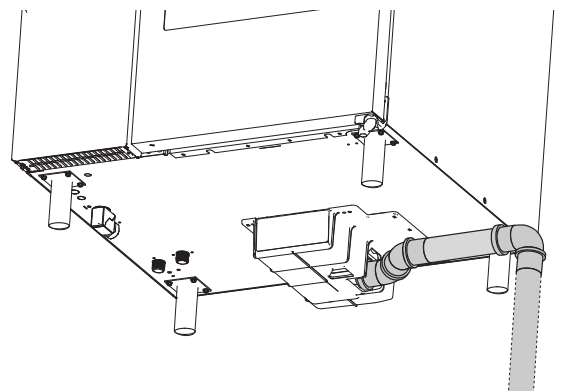
Der Wasserablauf des Geräts muss über einen zertifizierten Siphon mit Geruchsverschluss erfolgen, der am Ablaufanschluss angeordnet ist.

**Weitere Konfigurationen**

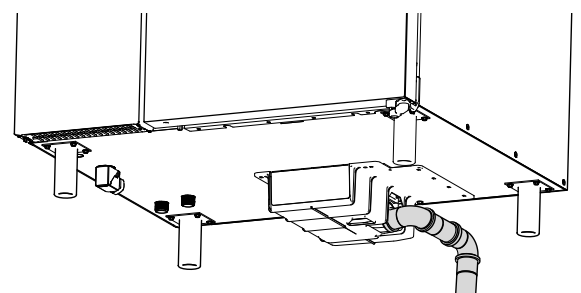
Die Ablaufleitung kann zur Seite oder nach hinten verlegt werden, wenn der Ofen nicht an einer Wand aufgestellt ist.

Teilesätze mit Spezial-Ablaufleitungen sind auf Nachfrage erhältlich (code 922636 – 922637).

- **Seitlicher Ablauf:**



- **Ablauf hinten:**



**HINWEIS!**

Die Abwassertemperatur des Geräts beträgt ca. 100 °C / 212 °F.

**Folgende Punkte sicherstellen:**

- Die Abflussleitung ist nicht länger als 1 Meter und der Innendurchmesser ist nicht geringer als der Innendurchmesser der Ofen-Abflussleitung (2 Zoll).
- Die Abflussleitung kann Temperaturen bis mindestens 100 °C standhalten.
- Es bestehen keine Drosselungen in Schläuchen oder Bögen in Metallrohren über die gesamte Länge des Abflusses.
- Abschnitte ohne Gefälle, in denen sich Wasser ansammeln und stehen kann, sind zu vermeiden (Mindestgefälle 5 %).


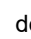
**F.7 Stromanschluss****F.7.1 Allgemeine Sicherheitshinweise für den Stromanschluss****WICHTIGE HINWEISE**

Der Anschluss an die Stromversorgung muss die Richtlinien und Vorschriften im Anwenderland erfüllen. Sicherstellen, dass die örtlichen Netzbedingungen mit den auf dem Typenschild angegebenen elektrischen Daten übereinstimmen.

**WICHTIGE HINWEISE**

Die Länge der Leiter zwischen der Kabelklemme und den Anschlussklemmen muss so bemessen sein, dass die stromführenden Leiter vor dem Schutzleiter gespannt werden, wenn das Kabel aus der Kabelklemme rutscht.

Vor dem Anschluss überprüfen, ob Netzspannung und -frequenz mit den Daten auf dem Kenndatenschild übereinstimmen.

- Das Gerät mit einem fest installierten Kabel vom Typ H07 RN-F an die Stromversorgung anschließen.
- Das Netzkabel in einem Metall- oder Hartkunststoffrohr ohne scharfe Kanten verlegen.
- Im Leitungsabschnitt vor dem Gerät einen allpoligen Leitungsschutzschalter mit entsprechendem Ausschaltvermögen und einer Kontaktöffnungsweite von mindestens 3 mm installieren.  
Diesen Schalter in der elektrische Anlagen des Gebäudes in unmittelbarer Nähe des Gerät installieren.
- Die maximale Fehlerstromstärke des Gerätes beträgt 5 mA.
- Im Leitungsabschnitt vor dem Gerät eine Vorrichtung (elektrisch verriegelten Stecker, abschließbaren Schalter oder Ähnliches) installieren, die für Wartungseingriffe in Ausschaltstellung verriegelt werden kann.
- Das Gerät an ein effizientes Erdungssystem anschließen. Zu diesem Zweck hat die Anschlussklemmenleiste eine Klemme mit dem Symbol  für den Anschluss des Erdungskabels.
- Das Gerät außerdem in ein Potenzialausgleichssystem einbinden. Das Potenzialausgleichskabel muss einen Querschnitt aufweisen von mindestens 10 mm<sup>2</sup>.  
Diesen Anschluss über den Gewindestift mit der Kennzeichnung  an der Außenseite neben der Netzkabeldurchführung vornehmen.

**WICHTIGE HINWEISE****Nur für Elektromodelle:**

Dieses Gerät darf nur an eine Stromversorgung angeschlossen werden, deren maximale Systemimpedanz folgenden Wert nicht übersteigt:

6 GN 1/1 und 10 GN 1/1 = 0,18 Ω

6 GN 2/1 und 20 GN 1/1 = 0,043 Ω

10 GN 2/1 = 0,033 Ω

Erkundigen Sie sich ggf. bei Ihrem Stromversorgungsunternehmen nach Informationen zur Systemimpedanz.

**VORSICHT**

Wenn das Netzkabel beschädigt ist, muss es vom Hersteller, dessen Kundendienst oder vergleichbar qualifiziertem Fachpersonal ausgetauscht werden, um Gefahren zu vermeiden.

**WICHTIGE HINWEISE**

Der Hersteller lehnt jegliche Haftung ab, wenn die geltenden nationalen und lokalen Vorschriften und einschlägigen Unfallverhütungsvorschriften nicht eingehalten werden.

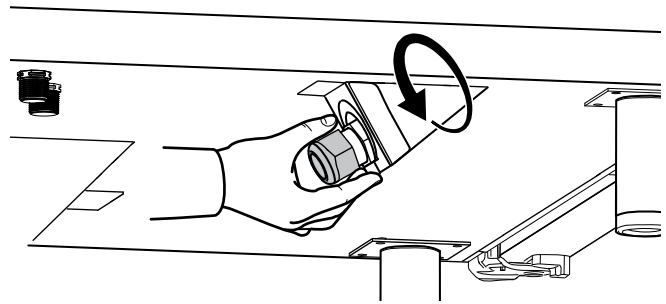
**F.7.2 Installation des Netzkabels für Elektromodelle**

Das Netzkabel wie folgt an das Gerät anschließen:

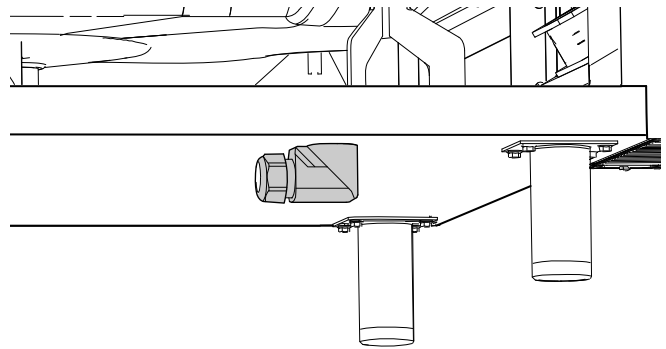
1. Die linke Seitenwand vom Ofen abnehmen.
2. Falls bei Ihrem Modell erforderlich, die Schraube lösen, mit der die externe Box an der Ofenunterseite befestigt ist.
3. Den Ring lockern, um das Netzkabel durch die Kabelklemme ziehen zu können.

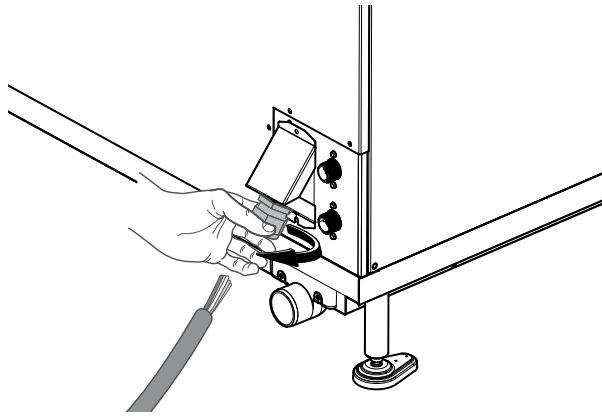
**Modelle mit 6 - 10 Einschüben**

Kabelschellentyp für 220-240 V 3~



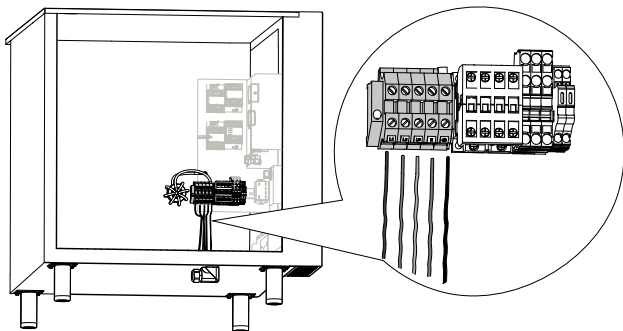
Kabelschellentyp für 380-415 V 3~ oder 3~, 400-430 V 3N~, 440 V 3~ und 480 V 3~

**Modelle mit 20 Einschüben**

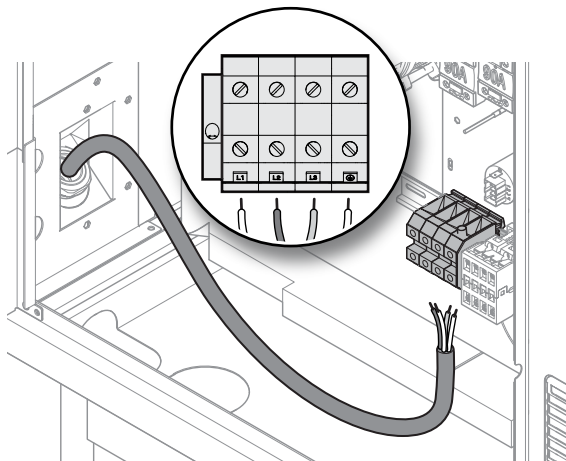


4. Ein Stück Kabelmantel entfernen, sodass die Leitungen freiliegen.
5. Die Leitungen zur Klemmenleiste führen.
6. Die Leitungen an die Klemmenleiste anschließen, wie in der folgenden Abbildung zu sehen.

**Modelle mit 6 - 10 Einschüben**



**Modelle mit 20 Einschüben**



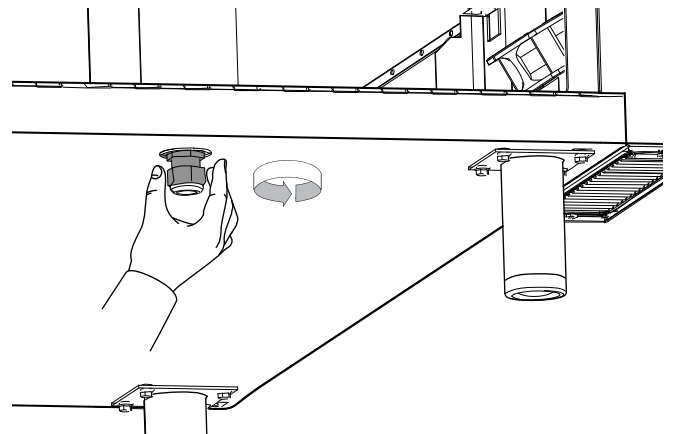
7. Danach das Kabel mit dem Kabelverschraubungsring sichern.
8. Falls bei Ihrem Modell erforderlich, die externe Box an der Ofenunterseite mit der zugehörigen Schraube befestigen.

**F.7.3 Installation des Netzkabels für Gasmodelle  
Gasmodelle**

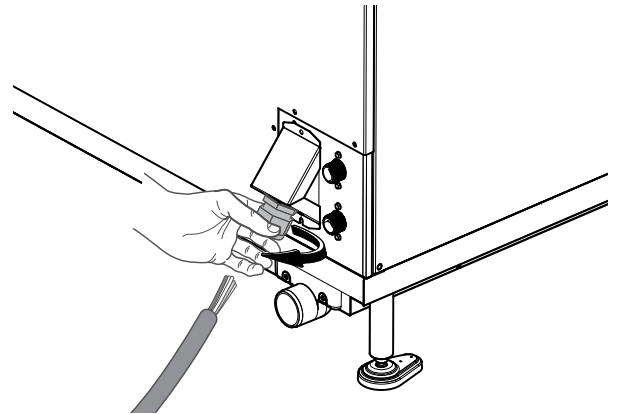
Das Netzkabel wie folgt an das Gerät anschließen:

1. Die linke Seitenwand vom Ofen abnehmen.
2. Den Ring lockern und das Netzkabel durch die Kabelverschraubung einziehen (siehe die Abbildungen).

**Modelle mit 6 - 10 Einschüben**

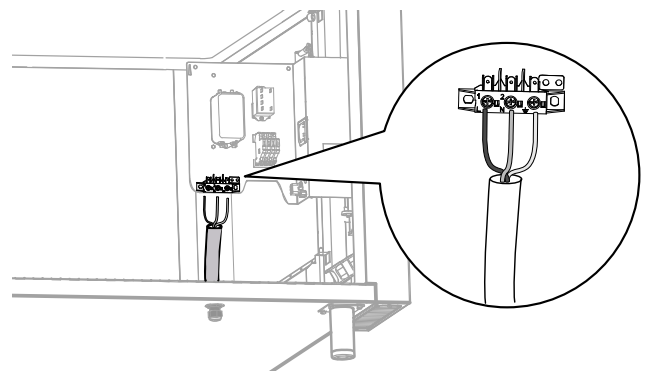


**Modelle mit 20 Einschüben**

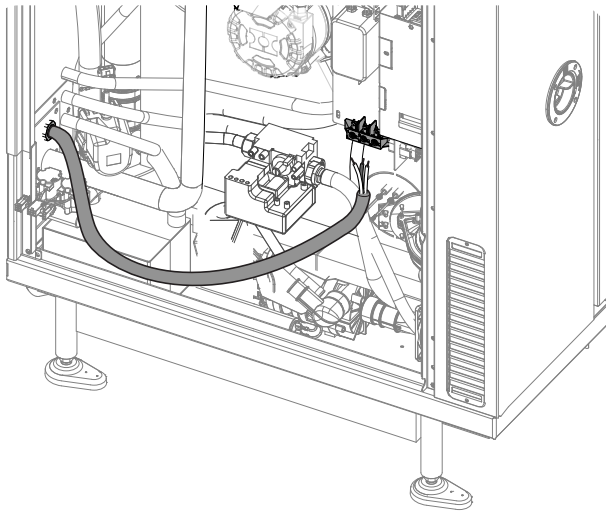


3. Das Kabel zur Klemmenleiste führen.
4. Ein Stück Kabelmantel entfernen, sodass die Leitungen freiliegen.
5. Die Kabel wie in den folgenden Abbildungen gezeigt an die Klemmenleiste anschließen.

**Modelle mit 6 - 10 Einschüben**



**Modelle mit 20 Einschüben**



6. Danach das Kabel mit dem Kabelverschraubungsring sichern.

### F.7.4 Sicherheitseinrichtung

Das Gerät ist mit folgenden Sicherheitsvorrichtungen ausgestattet:

- Sicherung – hinter der Bedienfeldblende.

#### Für Elektromodelle

- Sicherheitsthermostat für den Garraum, manuell rücksetzbar – hinter der Bedienfeldblende.  
Schaltet die Stromzufuhr zu den Heizelementen des Garraums ab.
- Sicherheitsthermostat für den Dampfgenerator, manuell rücksetzbar – hinter der Bedienfeldblende.  
Schaltet die Stromzufuhr zu den Heizelementen des Dampfgenerators ab.
- Wärmeschalter mit automatischer Rückstellung im Gebläse.  
Löst bei einer Überhitzung des Gebläses aus, schaltet die Stromzufuhr zum Gerät ab und schützt dieses so vor Schäden.

#### Für Gasmodelle

- Sicherheitsthermostat für den Garraum, manuell rücksetzbar – hinter der Bedienfeldblende.  
Schaltet die Gaszufuhr zum Konvektionsbrenner ab.
- Sicherheitsthermostat für den Dampfgenerator, manuell rücksetzbar – hinter der Bedienfeldblende.  
Schaltet die Gaszufuhr zum Generatorbrenner ab.
- Wärmeschalter mit automatischer Rückstellung im Gebläse.  
Löst bei einer Überhitzung des Gebläses aus, schaltet die Stromzufuhr zum Gerät ab und schützt dieses so vor Schäden.



#### HINWEIS!

Ein Reset darf nur von Fachpersonal vorgenommen werden, nachdem die Ursachen für die Unterbrechung beseitigt wurden.

## F.8 Konnektivität

### F.8.1 Einrichten

Wenn Sie als Zubehör einen "Konnektivitäts-Teilesatz" bestellt haben, um das Gerät netzwerkfähig zu machen, siehe die spezifische Installationsanleitung des Zubehörs.

Wenn Ihr Gerät mit einem IOT-Modul ausgestattet ist, siehe die Installationsanleitung 595405V00, die Sie über den QR-Code des Geräts abrufen können.

## F.9 Gasanschluss

### F.9.1 Allgemeine Sicherheitshinweise für den Gasanschluss



#### VORSICHT

Vergewissern Sie sich, dass das Gerät für die verfügbare Gasart geeignet ist. Siehe hierzu das Typenschild.

Alle Vorschriften des örtlichen Gasversorgungsunternehmens beachten! Ein fehlerhafter Anschluss kann zu einem Brand führen.



#### WICHTIGE HINWEISE

**Nur für GB:** Für einen Betrieb des Geräts mit Flüssiggas wird die zusätzliche Installation eines Überdruck-Abschaltventils (OPSO) im Leitungsabschnitt vor dem Gerät empfohlen.

- Gasöfen sind nicht schiffstauglich.
- Vor der Installation beim Gasversorgungsunternehmen nachfragen, ob die Gasversorgung und der vorgesehene Gasverbrauch vereinbar sind.
- Die Verbrennungsluftzufuhr kann nicht verändert werden.



#### HINWEIS!

Der Anschluss für die Gasleitung ist gelb lackiert.



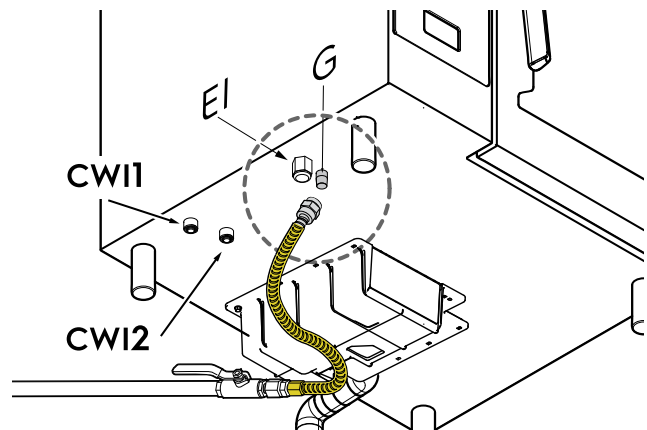
#### WICHTIGE HINWEISE

Der für die Gasversorgung verwendete flexible Schlauch darf nicht länger als 2 m sein und muss der Norm EN 14800 sowie den geltenden nationalen und lokalen Vorschriften entsprechen. Er ist regelmäßig zu prüfen und bei Bedarf auszutauschen. Seine Position ist dem Installationsdiagramm zu entnehmen.

- Vergewissern Sie sich, dass das Gerät für die Gasart eingerichtet ist, an die es angeschlossen werden soll. Andernfalls müssen Sie wie in Kapitel H **UMRÜSTUNG AUF EINE ANDERE GASART** beschrieben vorgehen.
- Kontrollieren Sie nach der Fertigstellung der Installation alle Gasanschlüsse mit Seifenlauge auf Leckagen.
- Falls das Gerät mit einer anderen Gasart als in der Werkseinstellung versorgt wird, müssen Sie die notwendigen Änderungen vornehmen und anschließend prüfen, ob alles einwandfrei funktioniert.

### Vor dem Anschluss des Geräts an die Gasleitung

1. Die Kunststoff-Schutzkappe von der Gasleitung abnehmen.
2. Die Gasleitung an den Gasanschluss des Geräts "G" anschließen.
3. An einer einfach zugänglichen Stelle im Leitungsabschnitt vor dem Gerät ein Gas-Schnellschlussventil "H" installieren.



EI Stromanschluss

CWI1 Wasserzulauf für Reinigungssystem.

CW12	Zulauf für enthärtetes Wasser
G	Gasleitungsanschluss
H	Gasabsperrventil



### WICHTIGE HINWEISE

Für die Umrüstung des Geräts auf eine andere Gasart siehe das Kapitel H **UMRÜSTUNG AUF EINE ANDERE GASART**.

Dieses Gerät ist je nach Modell für einen Betrieb entweder mit Erdgas oder mit Flüssiggas ausgelegt (siehe das Kapitel D **TECHNISCHE DATEN**).

### F.9.2 Nennwärmeleistung

Siehe Kapitel D **TECHNISCHE DATEN**.

Die Nennwärmeleistung wird durch den Gasanschlussdruck und den Blendendurchmesser (Düse) des Gasventils bestimmt.

Bei Neuinstallationen und/oder dem Wechsel zu einem anderen Gastyp muss die Nennwärmeleistung des Geräts immer durch einen autorisierten Installateur oder den Gasversorger geprüft werden.

Die Nennwärmeleistung darf nicht verändert werden.

### F.9.3 Den Anschlussdruck überprüfen.

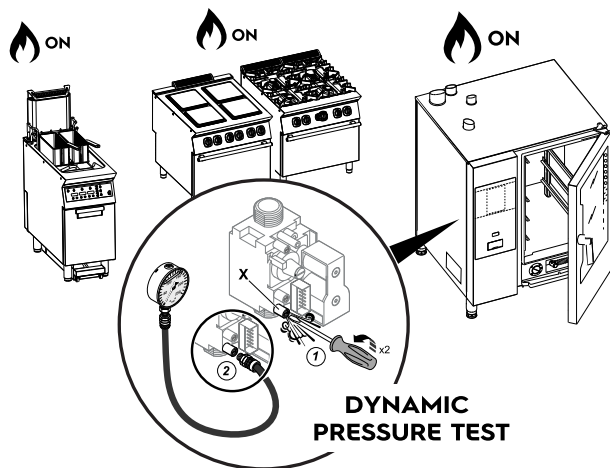
Alle Standardgeräte sind für die Verwendung mit **Erdgas G20** oder **Flüssiggas G31** vorbereitet und mit den entsprechenden montierten Düsen ausgestattet. Für welche Gaskonfiguration Ihr Gerät vorbereitet ist, können Sie dem Gas-Einstellungsetkit entnehmen, das am Gerät angebracht ist.



### WICHTIGE HINWEISE

Der Gasdruck im Ofen muss als dynamischer und nicht als statischer Druck angesehen werden. Daher muss er bei gezündetem Brenner gemessen werden, nachdem ebenfalls alle weiteren Gasgeräte in der Nähe gezündet wurden.

Falls zum Beispiel angegeben ist, dass der Gasdruck des Gasbratofens 20 mbar betragen muss, dann ist damit ein dynamischer Druck von 20 mbar gemeint.



1. Die linke Seitenwand abnehmen, um Zugang zum Gasventil zu erhalten.
2. Verschlusschraube "X" am Druckprüfanschluss des Gasventils lösen und den Manometerschlauch an den Anschluss anschließen.
3. Das Gasabsperrventil öffnen.
4. Ein gemischtes Garprogramm starten, die Vorwärmphase überspringen und alle Brenner zünden.
5. Prüfen, ob der gemessene Druck im Wertebereich der folgenden Tabelle liegt:

### GASART DRUCK MBAR

	Nom.	Min.	Max.
Erdgas G20	20	17	25
G31 (Flüssiggas)	37	25	45



### WICHTIGE HINWEISE

Für die Druckwerte der einzelnen Gasarten siehe die Tabelle F.9.4 **Druck sämtlicher Gasarten**.

### GASART UND DRUCK (MBAR) für Saudi-Arabien

Gasart	Nom.	Min.	Max.
G30	50	42,5	57,5

Wenn die Werte nicht im Wertebereich der Tabelle liegen, funktioniert das Gerät nicht vorschriftsgemäß. Informieren Sie in diesem Fall Ihr Gasversorgungsunternehmen über das Problem.

6. Nach der Messung des Versorgungsdrucks das Garprogramm abschalten und das Gasabsperrventil schließen.
7. Das Manometer abnehmen, die Verschlusschraube "X" korrekt wieder einschrauben und festziehen.
8. Die zuvor abgenommene Seitenwand wieder anbringen.

### F.9.4 Druck sämtlicher Gasarten

Land	Landescode	Gaskategorie	Gasart	Nenndruck [mbar]	Min. Druck [mbar]	Max. Druck [mbar]
Österreich	AT	I12H3B/P	G20	20	17	25
			G30/G31	50	42,5	57,5
Belgien	BE	I12E(R)3P	G20	20	17	25
			G31	37	25	45
Bulgarien	BG	I12H3B/P	G20	20	17	25
			G30/G31	30	25	35
Zypern	CY	I3B/P	G30/G31	30	25	35
Kroatien	HR	I12H3B/P	G20	20	17	25
			G30/G31	30	25	35

Land	Landescode	Gaskategorie	Gasart	Nennndruck [mbar]	Min. Druck [mbar]	Max. Druck [mbar]
Dänemark	DK	II2H3B/P	G20	20	17	25
			G30/G31	30	25	35
Estland	EE	II2H3B/P	G20	20	17	25
			G30/G31	30	25	35
Finnland	FI	II2H3B/P	G20	20	17	25
			G30/G31	30	25	35
Frankreich	FR	II2Er3+	G20	20	17	25
			G25	25	20	30
			G30	30	25	35
			G31	37	25	45
Deutschland	DE	II2ELL3B/P	G20	20	17	25
			G25	20	18	25
			G30/G31	50	42,5	57,5
Griechenland	GR	II2H3B/P	G20	20	17	25
			G30/G31	30	25	35
Irland	IE	II2H3P	G20	20	17	25
			G31	37	25	45
Island	IS	I3B/P	G30/G31	30	25	35
Italien	IT	II2H3B/P	G20	20	17	25
			G30/G31	30	25	35
Lettland	LV	II2H3B/P	G20	20	17	25
			G30/G31	30	25	35
Litauen	LT	II2H3B/P	G20	20	17	25
			G30/G31	30	25	35
Luxemburg	LU	II2E3P	G20	20	17	25
			G31	50	42,5	57,5
Malta	MT	I3B/P	G30/G31	30	25	35
Norwegen	NO	II2H3B/P	G20	20	17	25
			G30/G31	30	25	35
Niederlande	NL	II2EK3B/P	G20	20	17	25
			G25.3	25	20	30
			G30/G31	30	25	35
Polen	PL	II2E3B/P	G20	20	17	25
			G30/G31	37	25	45
Portugal	PT	II2E3B/P	G20	20	17	25
			G30/G31	37	25	45
Vereinigtes Königreich	UK	II2H3P	G20	20	17	25
			G31	37	25	45
Tschechische Republik	CZ	II2H3B/P	G20	20	17	25
			G30/G31	30	25	35
Rumänien	RO	II2H3P	G20	20	17	25
			G31	30	25	35
Slowakei	SK	II2H3B/P	G20	20	17	25
			G30/G31	30	25	35
Slowenien	SI	II2H3B/P	G20	20	17	25
			G30/G31	30	25	35
Spanien	ES	II2H3P	G20	20	17	25
			G31	37	25	45
Schweden	SE	II2H3B/P	G20	20	17	25
			G30/G31	30	25	35
Schweiz	CH	II2H3B/P	G20	20	17	25
			G30/G31	50	42,5	57,5
Türkei	TR	II2H3B/P	G20	20	17	25
			G30/G31	30	25	35

Land	Landescode	Gaskategorie	Gasart	Nenndruck [mbar]	Min. Druck [mbar]	Max. Druck [mbar]
Ungarn	HU	II2HS3B/P	G20	25	20	30
			G30/G31	30	25	35
			G25.1	25	18	33
China	CN		G20	20	17	25
			G30/G31	30	25	35
Japan	JP		13A	13	10	25
			Flüssiggas	25	20	33
Korea	KR		G20	20	17	25
			G30/G31	30	25	35

### F.9.5 Rauchabführung

In muss die Belüftung mit den dortigen Bauvorschriften übereinstimmen und Abzugshauben müssen AS/NZS1668.1 und AS 1668.2 entsprechen.

### F.9.6 Abgasführung

Bei der Installation sind die Anweisungen aller am Installationsort geltenden Normen in ihrer aktuellen Fassung zu beachten.



**VORSICHT**  
Erstickungsgefahr!

Im Installationsraum darf es nicht zu unzulässig hohen Konzentrationen schädlicher Verbrennungsprodukte (CO und CO<sub>2</sub>) kommen.

### Abgase und Luftwechselraten

Gerätegröße	6 GN 1/1	6 GN 2/1	10 GN 1/1	10 GN 2/1	20 GN 1/1	20 GN 2/1
Min. Luftwechselrate [m <sup>3</sup> /h] <sup>1</sup>	38	64	62	94	108	188
Min. Verbrennungsluftmenge [m <sup>3</sup> /h]	31	52	50	76	87	152
Max. Abgasmengen [m <sup>3</sup> /h]	71	121	126	192	218	413
Max. Abgastemperatur [°C]	360	370	416	420	410	472

1. Beim Luftaustausch ist die notwendige Menge Luft für die Verbrennung von 2 m<sup>3</sup>/h pro kW Gasleistung zu berücksichtigen.



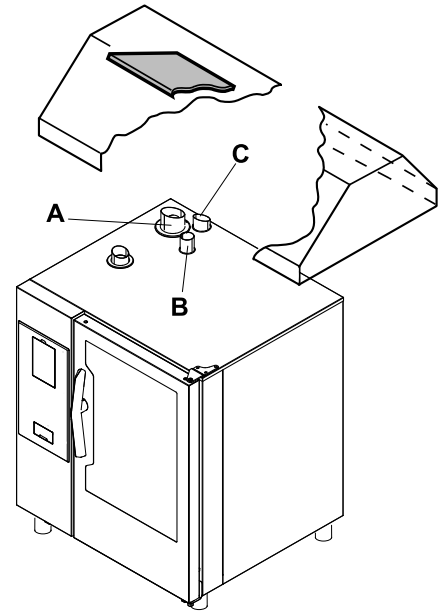
**HINWEIS!**  
Je nach Nennwärmelast der Installation gelten unter Umständen örtliche Sicherheitsvorschriften für die Belüftung. Gegebenenfalls sind die Zuluft- und Abluftvorschriften für Installationen in klimatisierten Räumen zu beachten.

### Vor der Installation der Abgasanlage:

Bezüglich der Verbrennungstechnik werden gasbetriebene Dampfkonvektionsöfen in "Bauarten" eingeteilt. Je nach verwendetem Gas gelten bestimmte Vorschriften für die Abgasanlage.

- Die "Bauart" des Modells im Abschnitt D *TECHNISCHE DATEN* oder auf dem Typenschild ablesen;
- Die folgenden Diagramme beachten:

1. **BAUART "A3": LÖSUNG 1 (direkte Ableitung ohne Sammelstück, z. B. unter der Dunstabzugshaube)**



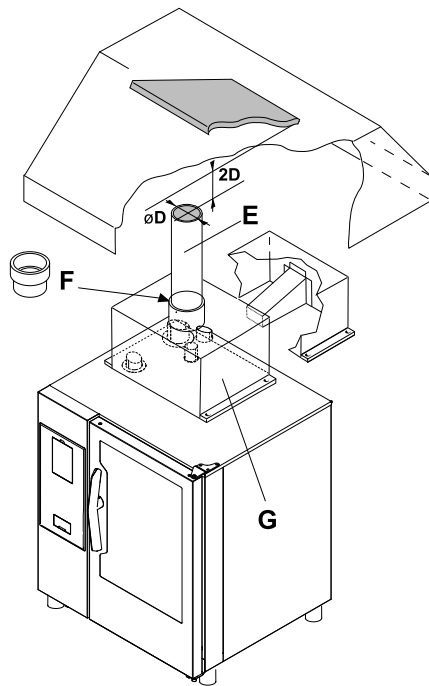
- A Abgas des Dampfgenerators (Gasmodelle mit Boiler)
- B Abgas-Wärmetauscher (alle Gasmodelle)
- C Dampfauslass (Elektrische Modelle und Gasmodelle)

Die Abgase werden über die Küchenentlüftungssysteme nach außen geleitet.

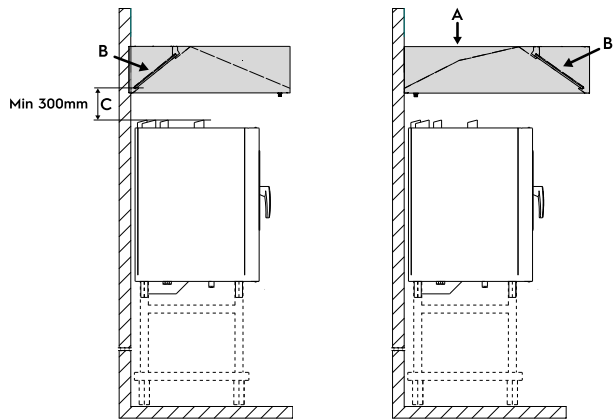


**VORSICHT**  
Darauf achten, dass das Entlüftungssystem die vom Gerät erzeugte Abgasmenge abtransportieren kann.

2. **BAUART "A3": LÖSUNG 2 (direkte Ableitung mit Sammelstück, z. B. unter der Dunstabzugshaube)**



Falls die Filter an der Rückseite angeordnet sind, muss der nachstehende angegebene Mindestabstand eingehalten werden.



**HINWEIS!**  
Für einen 20 GN 2/1 Ofen muss der im Diagramm gezeigte Mindestabstand **C** mindestens 400 mm betragen.

D	Durchmesser Verlängerungsrohr
2D	Abstand zwischen Verlängerungsrohr und Abzugshaube
E	Verlängerungsrohr (handelsüblich)
F	Adapterring für Verlängerungsrohr (handelsüblich)
G	Verteiler (nicht inbegriffen, muss separat bestellt werden)

A =	Dunstabzugshaube
B =	Abzugshaubenfilter / flammhemmender Filter
C =	Mindestabstand zwischen Dunstabzug des Ofens und Abzugshaube

#### Hinweise

- Verlängerungsrohr und Adapterring sind nicht inbegriffen. Es handelt sich um handelsübliche Produkte, die gesondert erworben werden müssen.  
Die Rohre müssen 350 °C standhalten.
- Bei der Installation des Verteilers "G" muss jederzeit der Abstand "2D" zwischen dem oberen Ende des Verlängerungsrohrs und dem niedrigsten Punkt der Abzugshaubenfilter eingehalten werden.  
Der Abstand "2D" ergibt sich aus dem Durchmesser "D" des Abluftrohrs.
- Silikonmasse an den Kontaktstellen auftragen.

#### F.9.7 Dunstabzugshaube (nur GB)

Für Gasöfen, die unter einer Dunstabzugshaube installiert sind, werden Abzugshauben mit flammhemmenden Filtern und mit an der Vorderseite positionierten Filtern empfohlen (Öffnungsseite der Ofentür).



#### WICHTIGE HINWEISE

Es empfiehlt sich, die Fettfilter mindestens einmal monatlich zu reinigen bzw. im Fall von sehr fetthaltigem Gargut die Reinigungsabstände zu verkürzen.

#### F.9.8 Vorschriften zur Abgasanlage

Vor der Installation muss anhand der Bezugsnorm sichergestellt werden, dass die Absaugleistung der Abgasanlage größer ist als die durch das Gerät erzeugte Abgasmenge.



#### VORSICHT

Das Material eventueller Verlängerungsleitungen und die Filter der Abzugshaube müssen hitzebeständig sein, da die Abgase sehr hohe Temperaturen erreichen.



#### VORSICHT

Die Filter sind regelmäßig zu prüfen. Sind sie durch Fett- oder Schmutzablagerungen verstopft, verringert sich die Wirkung der Abgasanlage.

## G ERSTE INBETRIEBNAHME

### G.1 Zusammenfassung der Kontrollen

Führen Sie vor der ersten Inbetriebnahme die folgenden Kontrollen durch:

- vorgesehene Spannungsversorgung und Spannungsvorschriften des Geräts;
- korrekte Anschlüsse von Phase und Nullleiter an der Hauptanschlussklemme;
- vorgesehene Gasversorgung und Gasvorschriften des Geräts;
- ob alle Düsen des Geräts wie angegeben ausgetauscht wurden (falls erforderlich);
- Gasdruckversorgung des Ofens;

- Spülen der Wasserleitungen vor dem Anschluss an den Ofen;
- Wasserdruckversorgung und korrektes Wasseraufbereitungssystem, angeschlossen an CW11 und CW12;
- korrektes Schließen der Tür;
- alle brennbaren Materialien / Töpfen / Kessel / Utensilien usw. aus der Kammer entfernt (nur bei 20GN-Modellen muss der Hordenwagen bei der ersten Inbetriebnahme in die Kammer eingesetzt werden);
- keine brennbaren Materialien auf dem Ofen;
- Ablösen des Aufklebers von der Seitenverkleidung.

# H UMRÜSTUNG AUF EINE ANDERE GASART

## H.1 Warnungen



### WICHTIGE HINWEISE

Das Gerät wurde im Werk auf eine bestimmte Gasart eingestellt, die auf den Aufklebern an der Verpackung und am Gerät angegeben ist. Zur Umrüstung des Geräts auf eine andere Gasart ist die folgende Vorgehensweise strikt einzuhalten.

## H.2 Auswechslung der GASBRENNERDÜSE

1. Die Sechskantmutter der Verschraubung "A1" zusammen mit der Dichtung "A" abschrauben.
2. Die Düse "B" mit der Düse für die Gasart ersetzen, mit der der Brenner (Kammer oder Boiler) betrieben werden soll. Siehe H.4 *Düsen und Einstellungen / Gasarten* für das betreffende Ofenmodell.  
Der Düsendurchmesser ist in Hundertstelmillimetern auf dem Düsenkörper angegeben (z. B. Durchmesser 3,5 mm, Kennzeichnung: 350).
3. Die Sechskantmutter der Verschraubung "A1" mit der zugehörigen Dichtung "A" einwandfrei festziehen.
4. Die oben genannten Arbeitsschritte an den anderen Ventilen (falls vorhanden) wiederholen.

### Einstellung der Parameter

- Die Parameter der Elektronikplatine zur Regelung des Brennergebläses wie im Servicehandbuch beschrieben ändern.

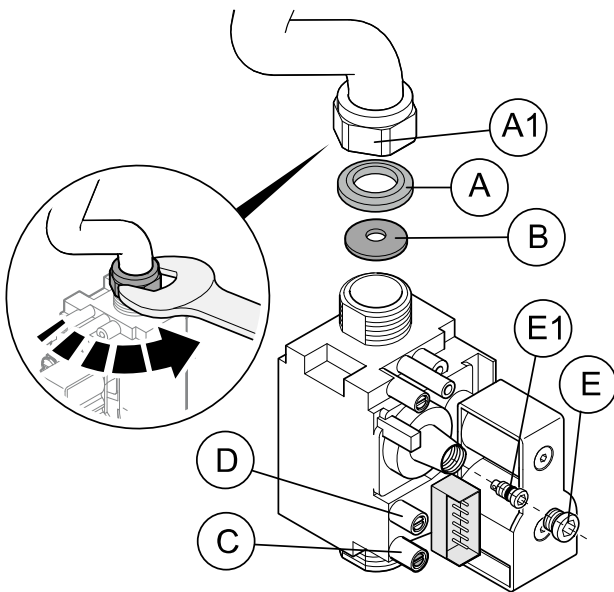


Abb. 1

## H.4 Düsen und Einstellungen / Gasarten

### GARKAMMER-Gasventil

Gasventil	6 GN 1/1		10 GN 1/1		20 GN 1/1	
	∅ Düse	Einstellung des Gasventils (Pa) <sup>1</sup>	∅ Düse	Einstellung des Gasventils (Pa) <sup>1</sup>	∅ Düse	Einstellung des Gasventils (Pa) <sup>1</sup>
G20 <sup>2</sup>	4,70	0	4,75	0	4,75	0
G25 <sup>2</sup>	5,30	-0,05	5,35	-0,1	5,35	-0,1
G25.1 <sup>2</sup>	5,50	0	5,55	0	5,55	0
G25.3 <sup>2</sup>	5,30	-0,05	5,20	0	5,20	0
G30	3,80	-0,05	3,75	-0,05	3,75	-0,05
G31 (Flüssiggas)	4,05	0/-0,05	3,95	0	3,95	0

1. Unterdruck

## LEGENDE

A1	Sechskantmutter
A	Dichtung
B	Düse
C	Verschlussschraube
D	Verschlussschraube
E	Schraubkappe
E1	Gasventilschraube

## H.3 Gasventil-Einstellung (siehe Abb. 1)



### HINWEIS!

Hinweis: Die im Folgenden beschriebenen Einstellungen darf **ausschließlich der vom Hersteller autorisierte Kundendienst vornehmen**.

Zur Justierung des Unterdrucks des Gasventils für die Umstellung auf eine andere Gasart statt der ab Werk eingestellten Gasart wie folgt vorgehen:

1. Die Verschlussschraube "D" des Gasventil-Druckprüfan schlusses lösen.
2. Ein Manometer mit einer Messgenauigkeit von mindestens 1 Pa anschließen.
3. Die Schraubkappe der Stellschraube "E" abnehmen.
4. Den Brenner zünden und auf der Bedienblende ein KONVEKTIONS-Garprogramm für den Konvektor sowie einen DAMPFZYKLUS für den Boiler wählen.
5. Eine Minute nach dem Zünden des Brenners mit einem geeigneten Werkzeug die Einstellschraube "E1" des Gasventils justieren und den Unterdruck regulieren, bis der Messwert des Manometers dem Wert in H.4 *Düsen und Einstellungen / Gasarten* für den betreffenden Brenner entspricht.
6. Einige Minuten lang warten und, falls sich der Wert ändert, die Einstellschraube "E1" nachjustieren.
7. Nach Abschluss der Einstellung den Verschluss "E" wieder anbringen und mit roter Lackfarbe versiegeln. Dabei darauf achten, dass die Lüftungsöffnungen des Ventils nicht verschlossen werden.
8. Den Brenner ausschalten.
9. Die obige Vorgehensweise auch bei den anderen Ventilen (sofern vorhanden) ausführen.

### H.3.1 Gasart-Aufkleber am Gerät

Nach der Umstellung der Gasart den Aufkleber der neuen Gasart deutlich sichtbar außen am Ofen anbringen.

Den betreffenden Aufkleber aus den im beiliegenden Beutel mitgelieferten Aufklebern auswählen.

## GARKAMMER-Gasventil (Forts.)

2. Erdgas

### BOILER-Gasventil

Gasventil	6 GN 1/1		10 GN 1/1		20 GN 1/1	
	∅ Düse	Einstellung des Gasventils (Pa) <sup>1</sup>	∅ Düse	Einstellung des Gasventils (Pa) <sup>1</sup>	∅ Düse	Einstellung des Gasventils (Pa) <sup>1</sup>
<b>G20<sup>2</sup></b>	4,70	-0,05	6,05	0	6,30	-0,05
<b>G25<sup>2</sup></b>	5,20	0	6,80	0	7,20	-0,1
<b>G25.1<sup>2</sup></b>	5,40	0	7,25	0	7,50	-0,1
<b>G25.3<sup>2</sup></b>	5,20	-0,05	6,85	0	7,10	-0,1
<b>G30</b>	3,80	-0,05	4,75	0	4,80	-0,05
<b>G31 (Flüssiggas)</b>	3,95	0	5,15	0	5,20	-0,1

1. Unterdruck  
2. Erdgas

### GARKAMMER-Gasventil

Gasventil	6 GN 2/1		10 GN 2/1		20 GN 2/1	
	∅ Düse	Einstellung des Gasventils (Pa) <sup>1</sup>	∅ Düse	Einstellung des Gasventils (Pa) <sup>1</sup>	∅ Düse	Einstellung des Gasventils (Pa) <sup>1</sup>
<b>G20<sup>2</sup></b>	5,50	0	6,60	-0,05	6,60	-0,05
<b>G25C<sup>2</sup></b>	6,30	-0,05	7,60	0	7,60	0
<b>G25.1<sup>2</sup></b>	6,60	0	7,90	0	7,90	0
<b>G25.3<sup>2</sup></b>	6,30	-0,1	7,40	-0,1	7,40	-0,1
<b>G30</b>	4,40	0	5,00	-0,05	5,00	-0,05
<b>G31 (Flüssiggas)</b>	4,60	-0,05	5,50	-0,1	5,50	-0,1

1. Unterdruck  
2. Erdgas

### BOILER-Gasventil

Gasventil	6 GN 2/1		10 GN 2/1		20 GN 2/1	
	∅ Düse	Einstellung des Gasventils (Pa) <sup>1</sup>	∅ Düse	Einstellung des Gasventils (Pa) <sup>1</sup>	∅ Düse	Einstellung des Gasventils (Pa) <sup>1</sup>
<b>G20<sup>2</sup></b>	5,45	-0,1	6,30	-0,05	7,90	0
<b>G25<sup>2</sup></b>	6,1	-0,1	7,20	-0,1	9,20	-0,1
<b>G25.1<sup>2</sup></b>	6,5	-0,1	7,50	-0,1	10,10	0
<b>G25.3<sup>2</sup></b>	6,1	-0,1	7,10	-0,1	9,10	0
<b>G30</b>	4,25	0	4,80	-0,05	5,90	0
<b>G31 (Flüssiggas)</b>	4,60	-0,05	5,20	-0,1	6,15	0

1. Unterdruck  
2. Erdgas

## I EINRICHTEN DES GERÄTS

### I.1 Einleitung



#### VORSICHT

Sicherstellen, dass das Gerät an die Wasserversorgung, die Abflussanlage, die Stromversorgung sowie - im Fall eines Gasmodells - an die Gasversorgung sowie ein Abgassystem angeschlossen ist.



#### VORSICHT

Prüfen Sie, ob der Schließmechanismus der Tür einwandfrei funktioniert, wenn der Ofen stark erwärmt ist. Eventuell muss die Position der Türverriegelung nachgestellt werden.

#### I.1.1 Touchscreen-Modelle

Vor der Erstinbetriebnahme eines neuen Geräts wird der Bediener aufgefordert, das Gerät in einem automatischen Konfigurationsverfahren mit dem so genannten Setup-Assistenten einzurichten

Das Gerät prüft, ob alle Installationsschritte korrekt ausgeführt wurden, und nimmt eine Reihe automatischer Tests vor. Die Konfiguration mit dem Assistenten dauert ca. 30 Minuten.

Dieses Verfahren muss vollständig ausgeführt werden, damit die einwandfreie Funktion des Ofens gewährleistet ist und er in Betrieb genommen werden kann. Siehe das Servicehandbuch – Elektronikplatine.



#### WICHTIGE HINWEISE

Dieses Setup darf NUR von **Fachpersonal** vorgenommen werden.



## GEFAHR

Brandgefahr! Entfernen Sie vor dem Start des Assistenten sämtliches Verpackungsmaterial und alle Objekte aus der Gerätekammer.



### VORSICHT

Achten Sie während des Betriebs auf die stark erwärmten Bereiche der Außenfläche.

Legen Sie keine Gegenstände auf die Austrittsöffnungen oben an der Rückseite des Geräts.

#### I.1.2 Digitale Modelle

Nach der Aufstellung muss eine Funktionsprüfung des Ofens durchgeführt werden. Dazu mehrere Garzyklen in folgender Reihenfolge ausführen:

#### Modelle mit Dampferzeuger

1. Reinigungszyklus zur Dichtigkeitsprüfung des Hydrauliksystems
2. Dampfzyklus zur Dichtigkeitsprüfung der Türdichtung
3. Konvektionszyklus zur Prüfung, ob im Garraum eine Temperatur von 250 °C erreicht wird

#### Modelle ohne Dampferzeuger

1. Reinigungszyklus zur Dichtigkeitsprüfung des Hydrauliksystems
2. Konvektionszyklus zur Prüfung, ob im Garraum eine Temperatur von 250 °C erreicht wird



#### HINWEIS!

Genauere Informationen zu den oben genannten Verfahren enthält das Wartungshandbuch zum Gerät.

## J ENTSORGEN DES GERÄTS



### WARNUNG

Siehe *“WARNUNG und Sicherheitshinweise“*.

#### J.1 Vorgehensweise zum Entsorgen des Geräts

##### J.1.1 Recycling

Unsere Geräte werden aus einem hohen Anteil recycelbarer Metalle (wie Edelstahl, Eisen, Aluminium, verzinktes Blech, Kupfer usw.) hergestellt, die über lokale Recycling-Systeme entsprechend den im jeweiligen Nutzungsland geltenden Vorschriften wiederverwertet werden können.

Die nationalen Vorschriften zur Abfallentsorgung können variieren. Die Entsorgung des Geräts muss daher gemäß den geltenden gesetzlichen Bestimmungen und den von den zuständigen Behörden im Land der Außerbetriebnahme erlassenen Richtlinien erfolgen.

Die Komponenten des Geräts müssen entsprechend ihrer Materialart (z. B. Metalle, Öle, Fette, Kunststoffe, Gummi, Kältemittel, Isolierplatten und andere Dämmstoffe, Glaswolle, LEDs usw.) und in vollständiger Übereinstimmung mit den geltenden lokalen und internationalen Vorschriften zur Abfallentsorgung getrennt und entsorgt werden.

##### J.1.2 Vorgehensweise zur Entsorgung des Geräts und der Komponenten / Materialrückgewinnung

Dieses Produkt darf am Ende seines Lebenszyklus nicht unkontrolliert in die Umwelt gelangen. Es ist hingegen zwingend erforderlich, es entweder gemäß den örtlichen Umweltvorschriften zu entsorgen oder, vorzugsweise, vollständig an eine autorisierte Recyclingstelle zu übergeben.

Das Demontage-/Recyclingzentrum wird die jeweils verfügbaren und dem letzten Stand der Technik entsprechenden

Technologien und Methoden anwenden, um die Produkte fachgerecht zu demontieren und eine optimale Wiederverwertbarkeit zu gewährleisten.

Bitte beachten Sie, dass Leiterplatten, Elektromotoren und andere Komponenten, die gemäß den Vorgaben der Europäischen Union ein hohes Potenzial zur Rückgewinnung kritischer Rohstoffe besitzen, gesondert behandelt werden müssen.

Wenden Sie sich bei Unsicherheiten oder Fragen stets an Ihren zuständigen Kundendienst.

Entfernen Sie bitte vor der Entsorgung des Geräts alle Lebensmittel- und organischen Rückstände. Überprüfen Sie sorgfältig den physischen Zustand und den Erhaltungszustand und achten Sie auf mögliche Flüssigkeits- oder Gaslecks sowie auf beschädigte Teile, die bei der Handhabung und anschließenden Demontage eine Gefahr darstellen können.



Das Symbol auf dem Produkt weist darauf hin, dass dieses nicht als Hausmüll behandelt werden darf, sondern zum Schutz der Umwelt und Gesundheit entsprechend den gesetzlichen Bestimmungen entsorgt werden muss. Wenden Sie sich für weitere Informationen zum Recycling des Produkts an die lokale Vertretung oder den Fachhändler des Geräts, an den Kundendienst oder die lokale für die Abfallentsorgung zuständige Behörde.



#### HINWEIS!

Bei der Demontage des Geräts müssen ebenfalls sämtliche Kennzeichnungen, dieses Handbuch sowie alle sonstigen Unterlagen des Geräts vernichtet werden.