



MOD : G9/BRI12-N

Production code : DIBRG912A

Jet engine compressor drawings

Creative
MARKET

01/2026



G9/BRI12-N

BRG912A

Catalogo parti di ricambio valido
dalla matricola 0000001 (31.10.2006) ad oggi (24.12.2025)

Catalogue pieces detachees
valable à partir du numero de Série n. 0000001 (31.10.2006) jusqu'à aujourd'hui
(24.12.2025)

Ersatzteilkatalog
gültig ab Serien-Nr. 0000001 (31.10.2006) bis heute (24.12.2025)

Spare parts catalogue
valid from serial no. 0000001 (31.10.2006) up today (24.12.2025)

Catálogo de peças de reposição
válido do número de série 0000001 (31.10.2006) até hoje (24.12.2025)

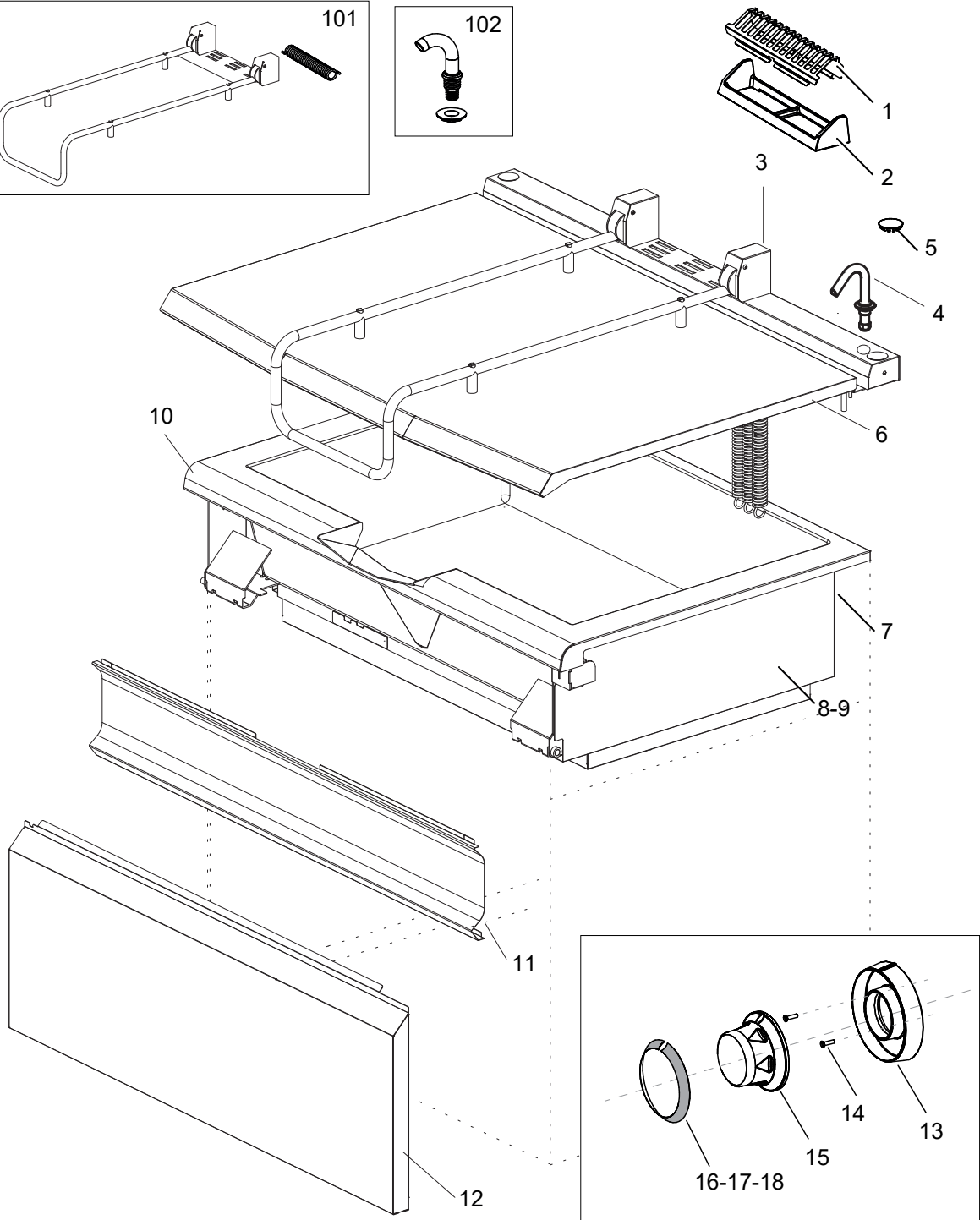
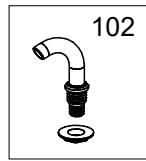
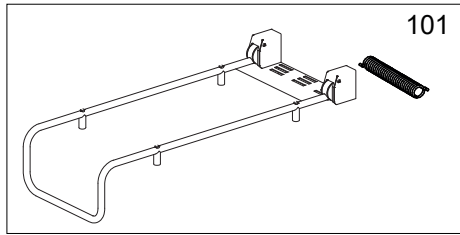
Le informazioni sono considerate non vincolanti. Le immagini rappresentate sono puramente indicative. Il produttore si riserva il diritto di apportare modifiche in qualsiasi momento senza preavviso.

Les informations données ne sont pas contraignantes. Les images montrées sont à titre indicatif. Le producteur se réserve le droit d'apporter des modifications sans préavis.

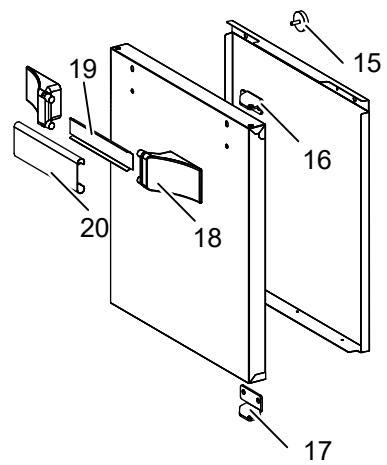
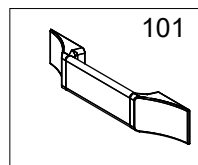
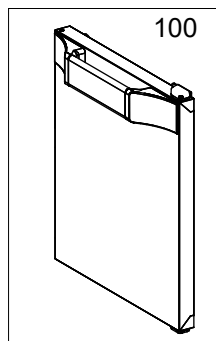
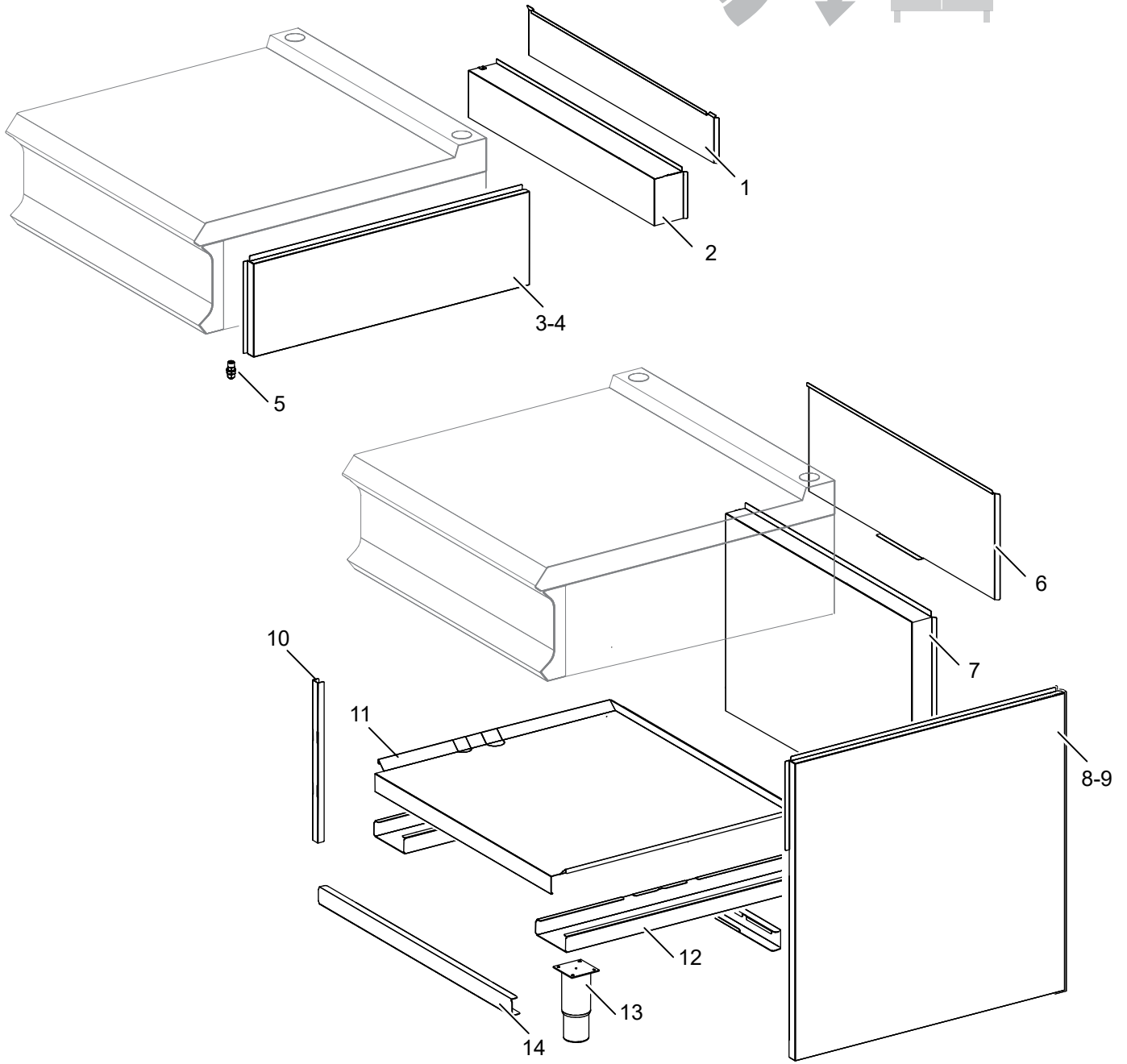
Die im vorliegenden Dokument aufgeführten Informationen und Bilder sind unverbindlich. Der Hersteller behält sich das Recht vor, jederzeit ohne vorherige Ankündigung Änderungen vorzunehmen

Info and drawing could be slightly different from reality and they cannot be considered as compelling. Manufacturer can modify info anytime without forewarning.

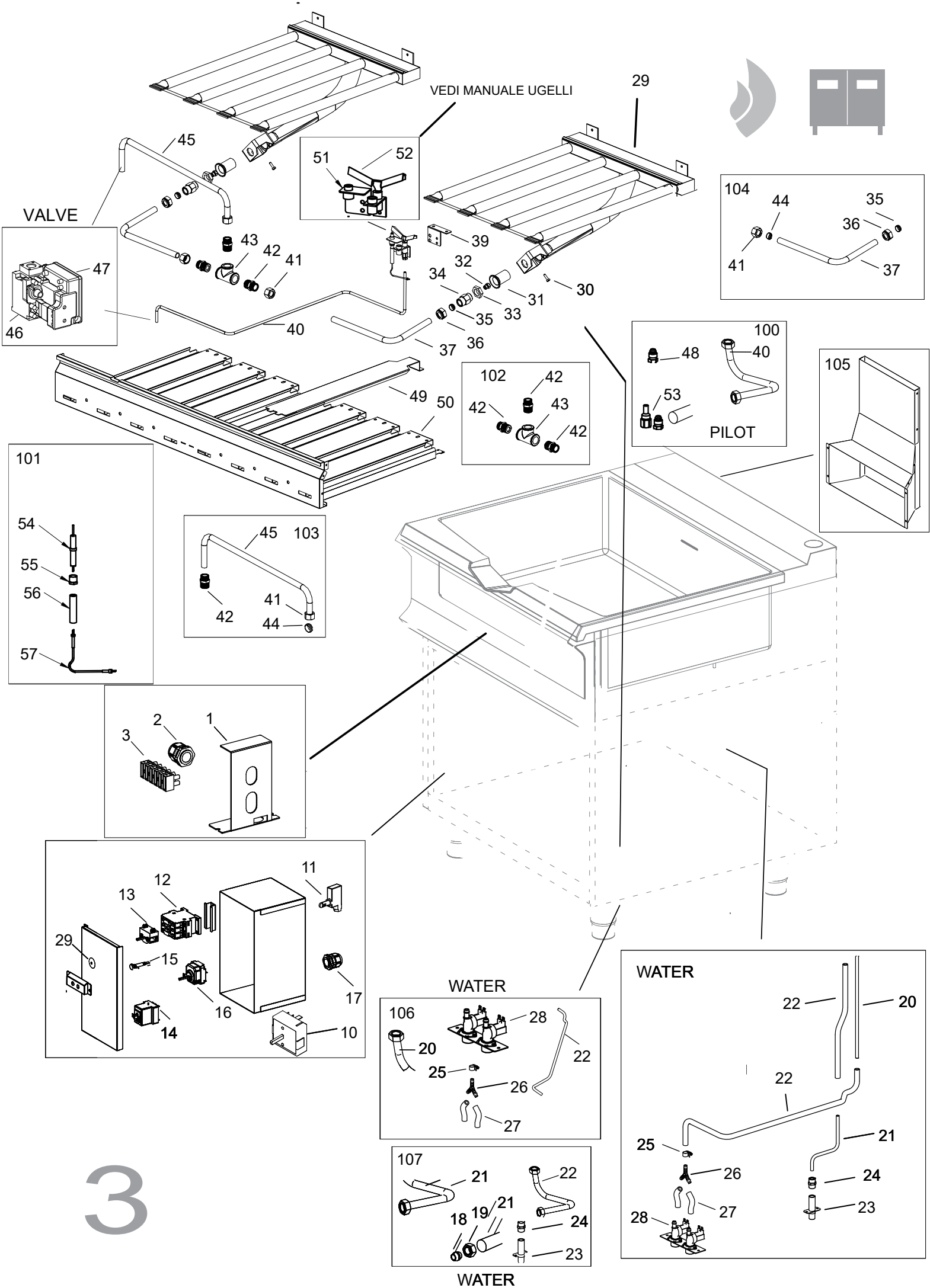
As Informações e desenhoS podem estar um pouco diferente da realidade e são puramente indicativas. O fabricante pode modificar estas informações a qualquer momento sem aviso prévio.



Nr.	Code	Title	Suggère
1.	200018	GRILLE POUR CHEMINEE INOX	
2.	200017	GRILLE POUR CHEMINEE FONTE	
3.	205352	ASSEMBLAGE DE LA CHARNIERE DU COUVERCLE	
4.	RTBF800041	ROBINET EAU	
5.	200787	BOUCHON	
6.	205997	BRG912A D-PRO COUVERCLE ASSEMBLY	
7.	207041	CARENAGE DE RESERVOIR ARRIERE	
8.	207039	CARENAGE DE RESERVOIR DROITÙ	
9.	207040	CARENAGE DE RESERVOIR GAUCHE	
10.	205165	RESERVOIR EN ACIER INOXYDABLE	
11.	205311	PANNEAU DE CONTROLE	
12.	207526	FACADE	
13.	200135	ANNEAU DE BOUTON	
14.	201660	VIS M3X10	
15.	200131	CORPS DE BOUTON ÉLECTRIQUE	
16.	200488	RING THERMOSTAT	
17.	200479	RING COMMUTATEUR 1,8 KW	
18.	206144	RING D'EAU CHAUDE/FROIDE	
100.	ECS9068	RECHANGES CONSEILLES POUR BRG912A	
101.	RIC0005371	CHARNIERE COMPLETE	
102.	RTBF800041	ROBINET EAU	



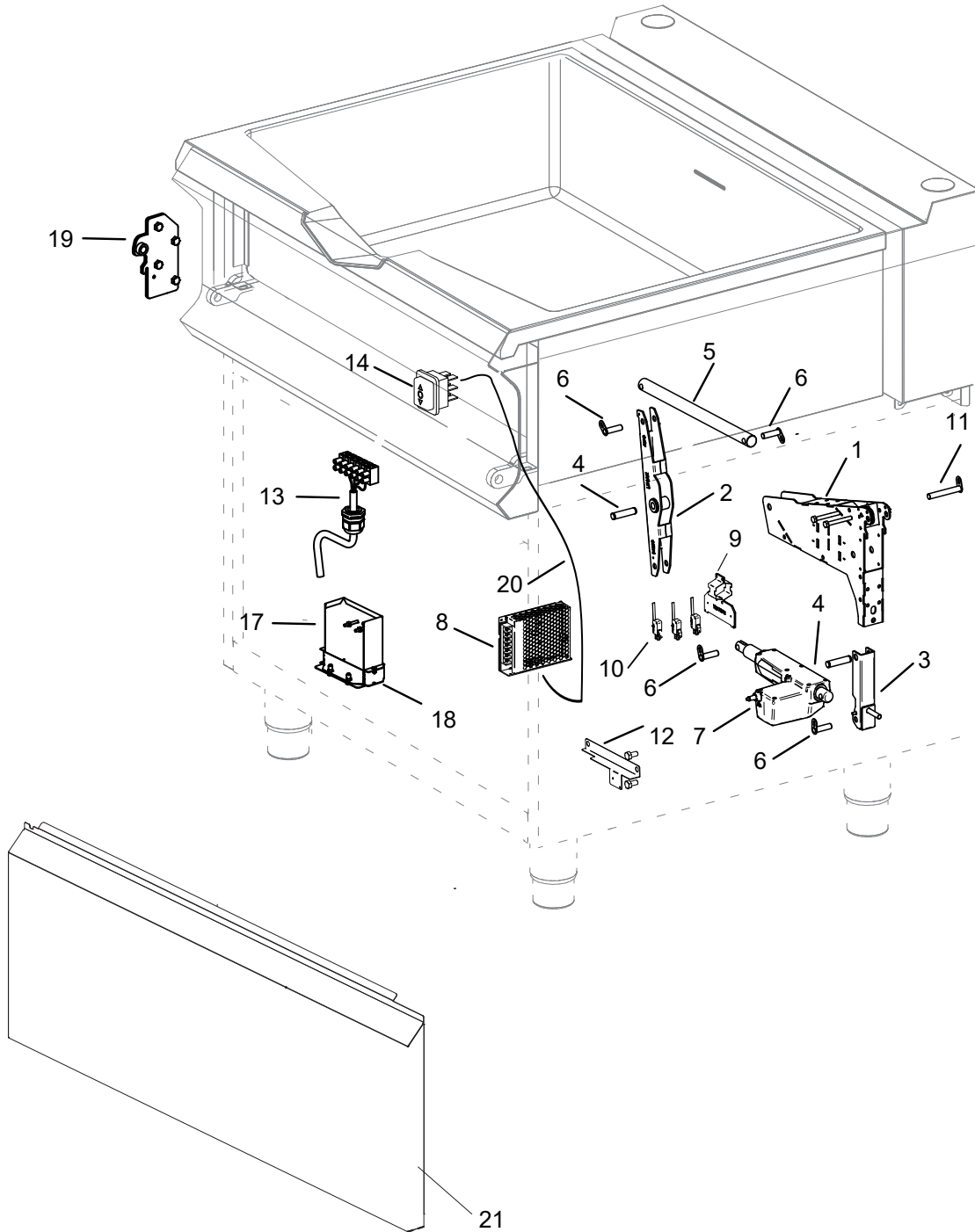
Nr.	Code	Title	Suggère
7.	206018	<i>ARRIERE HAUT</i>	
8.	205158	<i>TOLE LATERAL DROITE</i>	
9.	205159	<i>TOLE LATERAL GAUCHE</i>	
13.	RTCU700277	<i>PIED</i>	



3

Nr.	Code	Title	Suggère
1.	201355	<i>PRISE EN CHARGE DES BORNERS</i>	
2.	RTBF800138	<i>SERRE CABLE</i>	
3.	RTBF900045	<i>BORNE</i>	
10.	206156	<i>RÉGULATEUR D'ÉNERGIE</i>	
11.	206936	<i>MICRO SWITH</i>	✓
12.	177040	<i>RELAIS</i>	✓
13.	206351	<i>COMMUTATEUR</i>	
14.	203479	<i>THERMOSTAT DE SECURITE</i>	
15.	166466	<i>LAMPE DE SIGNALATION ORANGE</i>	✓
16.	RTCU600186	<i>THERMOSTAT DE TRAVAIL T.285°C</i>	
17.	RTBF800138	<i>SERRE CABLE</i>	
18.	RTCU900012	<i>BICONE</i>	
19.	RTCU900013	<i>CALOTTE</i>	
20.	183011	<i>CONDUIT ALIMENTATION ROBINET EAU</i>	
21.	200834	<i>CONDUIT ALIMENTATION ROBINET EAU</i>	
22.	173764	<i>TUYAU D'EAU</i>	
23.	180550	<i>PRISE EAU</i>	
24.	RTCU900103	<i>NIPPLE 3/8" GALVANISÉ</i>	✓
25.	RTMIN00304	<i>BANDE DE SERRAGE TU.MINUS D14X22X10 I.</i>	
26.	202954	<i>RACCORD A T</i>	
27.	173764	<i>TUYAU D'EAU</i>	
28.	RTFOC00022	<i>ELECTROVANNE 1 VOIE</i>	✓
29.	205761	<i>BRULEUR</i>	
30.	RTMIN00151	<i>VIS</i>	
31.	166428	<i>REGULATEUR DE L'AIR BRULEUR</i>	
32.	INIETTORE	<i>VOIR MANUEL GICLEURS</i>	
33.	RTCP800013	<i>CALOTTE 1/2"</i>	
34.	RTCP800012	<i>SUPPORT INJECTEUR</i>	
35.	RTBF800137	<i>BICONE D.14</i>	
36.	RTBF800015	<i>CALOTTE D.14</i>	
37.	205343	<i>TUBE D'ALIMENTATION DU BRÛLEUR Ø 14X1</i>	
39.	206352	<i>SOUTIEN DES CIBLES</i>	
40.	205333	<i>TUBE VEILLEUSE BRULEUR</i>	

41.	RTCP900089	CALOTTE D.14	
42.	RTCP900087	NIPPLE 1/2"	
43.	RTCU700197	RACCORD	
44.	RTCP900088	BICONE D.14	
45.	205344	VALVE TUBE D'ALIMENTATION Ø 14X1	
46.	205013	VANNE GAZ	
47.	205014	CONTROLEUR DE FLAMME	✓
48.	RTCU900217	BICONE+ECROU D.6	
49.	205332	CHAMBRE DE COMBUSTION	
50.	205170	CHAMBRE DE COMBUSTION-BRÛLEURS LATÉRAUX	
51.	207042	ASSEMBLAGE P/PILOTE	
52.	205737	VEILLEUSE	
53.	INIETTORE	VOIR MANUEL GICLEURS	
54.	RTCU900010	BOUGIE DIAMÈTRE 7X44 LONGUEUR 68MM	✓
55.	RTCU900215	ECROU DE FIXAT.DE BOUGIE DE PRECHAUF.SIT	✓
56.	205734	TUBO EN SILICONE TRANSPARENT	
57.	207054	CABLE D'ALLUMAGE CM 150	
100.	RIC0005372	KIT TUYAU VEILLEUSE	
101.	RIC0005373	BOUGIE D'ALLUMAGE	
102.	RIC0005374	KIT RACCORD	
103.	RIC0005375	KIT DE TUBE D'ALIMENTATION VANNE	
104.	RIC0005376	KIT TUYAU BRULEUR	
105.	RIC0005377	GRILLE POUR CHEMINEE	
106.	RIC0005369	BEC POUR EAU	
107.	RIC0005370	BEC POUR EAU	



Nr.	Code	Title	Suggère
1.	205187	<i>BRG912A ENSEMBLE D'INCLINAISON FIXE DE</i>	
2.	207508	<i>BRG912A TIMOTION BATHTUB TILTING UNIT</i>	
3.	205196	<i>ASSEMBLAGE DU RÉGULATEUR DE BASCULEMENT</i>	
4.	205342	<i>PERNO RIBALTATORE Ø 14 L=60 - BRG912A</i>	
5.	205329	<i>BIELLE DE BASCULEMENT DU RESERVOIR BRG91</i>	
6.	205320	<i>PERNO RIBALTATORE</i>	
7.	207494	<i>ACTIONNEUR LINÉAIRE</i>	
8.	207495	<i>ALIMENTATEUR</i>	
9.	207502		
10.	RTBF900277	<i>MICRO INTERRUPTEUR</i>	✓
11.	205198	<i>ASSEMBLAGE DE L'AXE DE LA BAIGNOIRE</i>	
12.	207529		
13.	RTBF900045	<i>BORNE</i>	
14.	207534	<i>BOUTTON</i>	
17.	201355	<i>PRISE EN CHARGE DES BORNERS</i>	
18.	201356	<i>BRE78A CADRE DE TERMINAL A GLISSIERE</i>	
19.	205202	<i>ASSEMBLAGE DE LA CHARNIERE GAUCHE BRG912</i>	
20.	207531		
21.	207526	<i>FACADE</i>	