



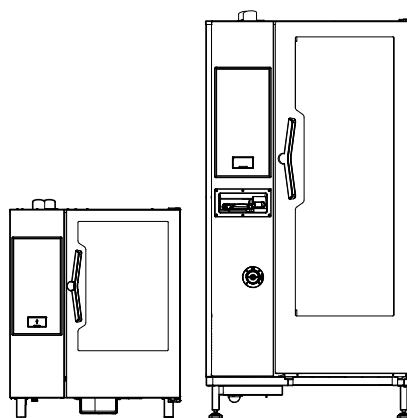
MOD : SDE/06S

Production code : 228905

01/2026

Four MIXTE électrique et au gaz

Modèles Touch et Digital



FR Instructions d'installation



0595407M00_EU- 2025.10

Schéma d'installation

Modèle électrique 6GN 1/1 – avec surchauffeur et sans surchauffeur – Touch et Digital (code 597402100)

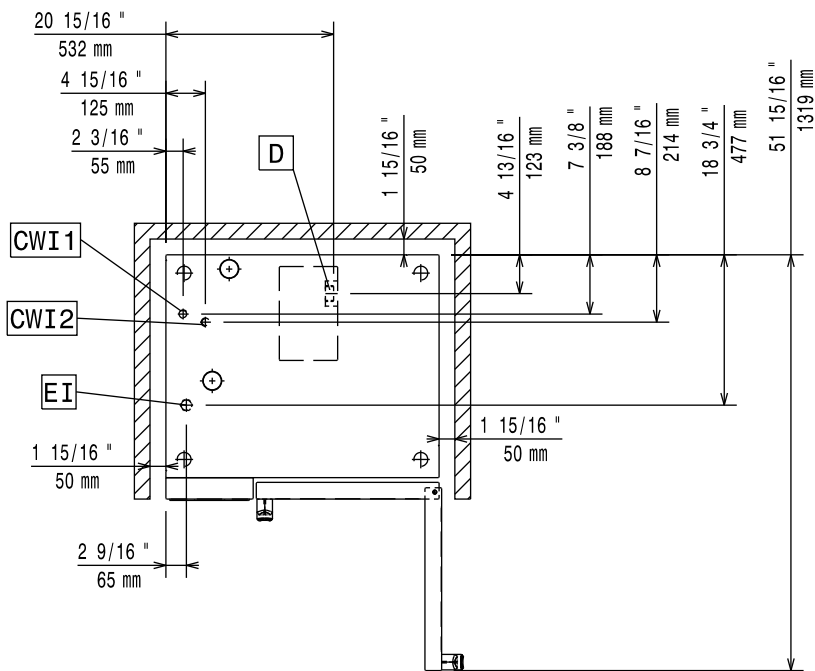
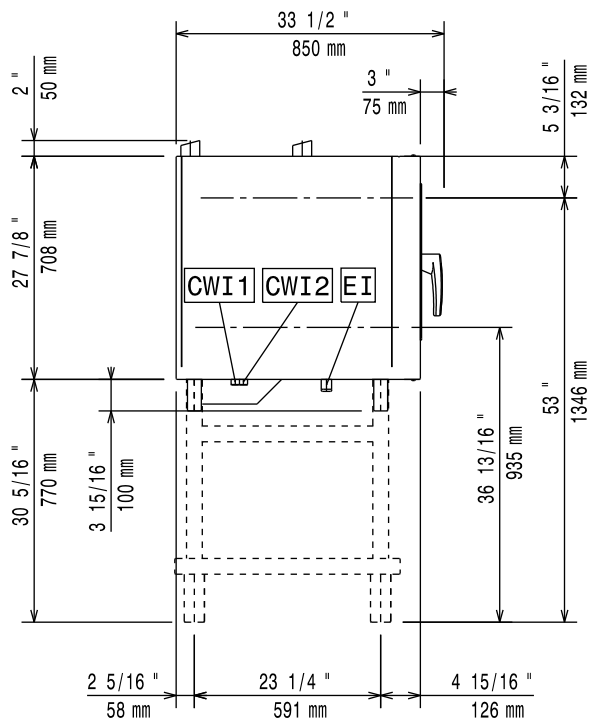
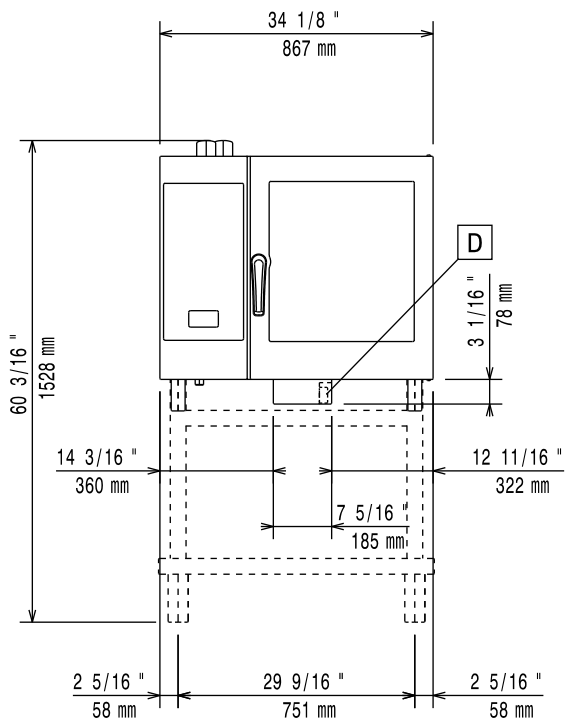


Schéma d'installation

Modèle au gaz 6GN 1/1 – avec surchauffeur – Touch et Digital (code 597402000)

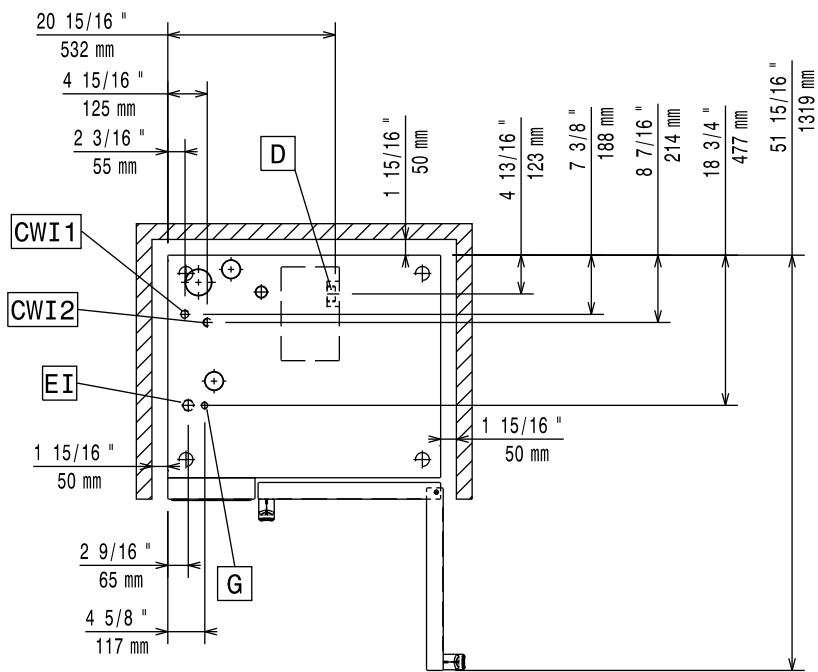
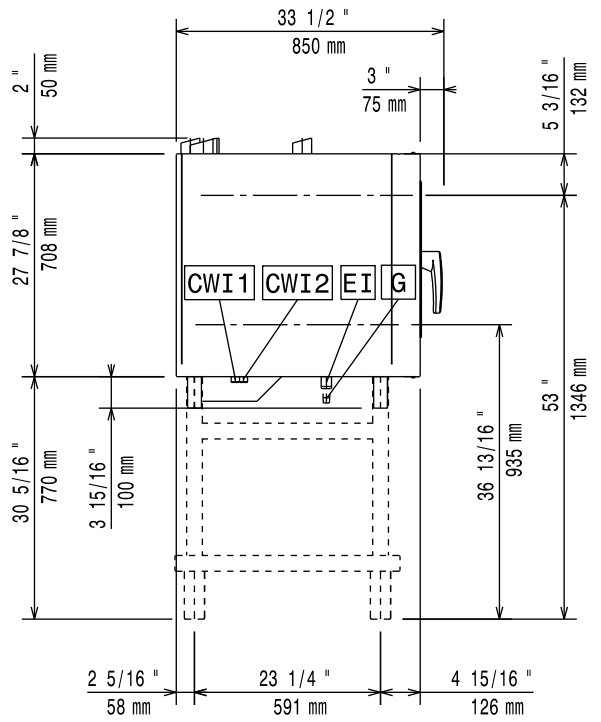


Schéma d'installation

Modèle électrique 6GN 2/1I – avec surchauffeur et sans surchauffeur – Touch et Digital (code 597402700)

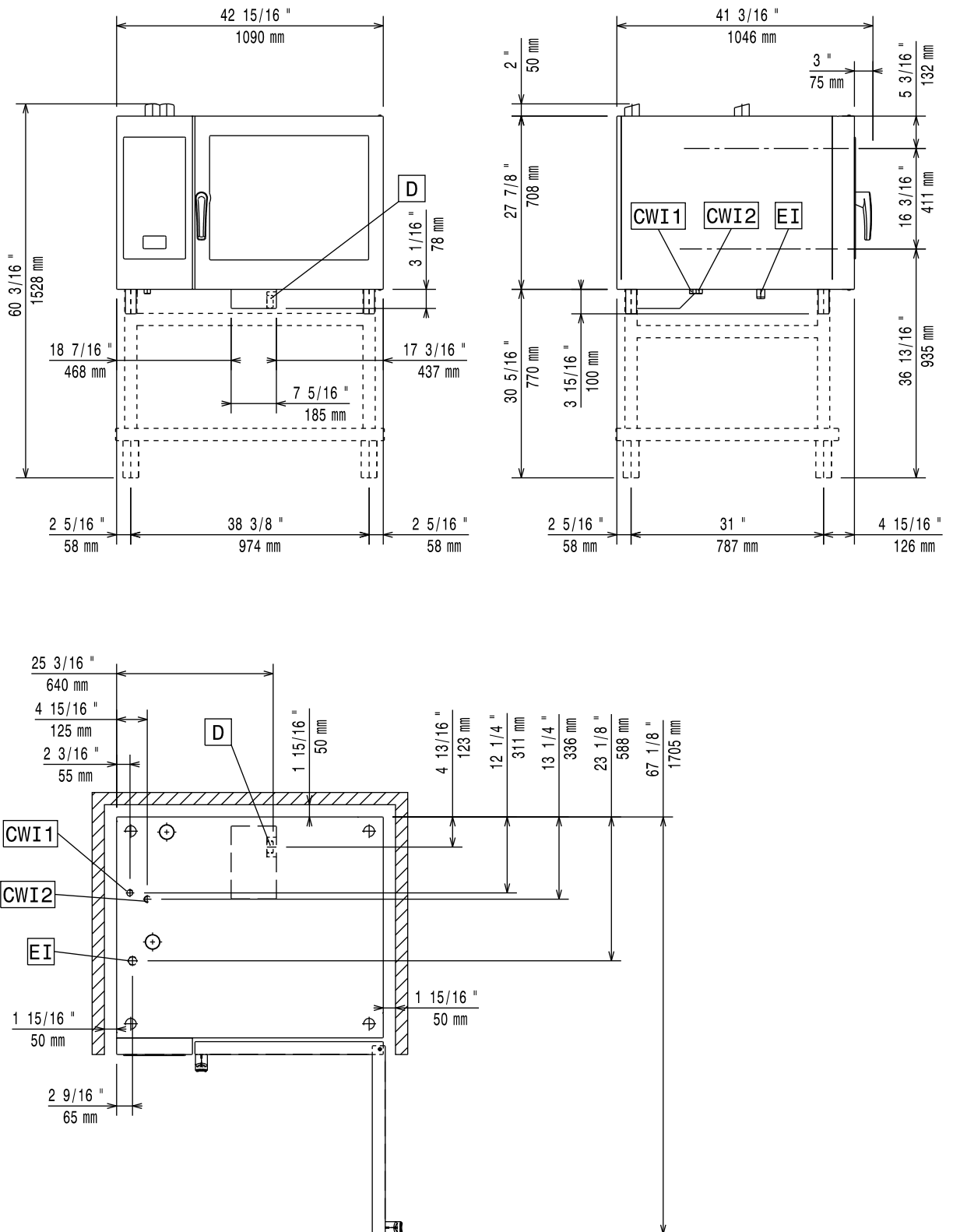


Schéma d'installation

Modèle au gaz 6GN 2/1 – avec surchauffeur – Touch et Digital (code 597402600)



Schéma d'installation

Modèle au gaz 6GN 2/1 – sans surchauffeur – Touch et Digital (code 597402500)

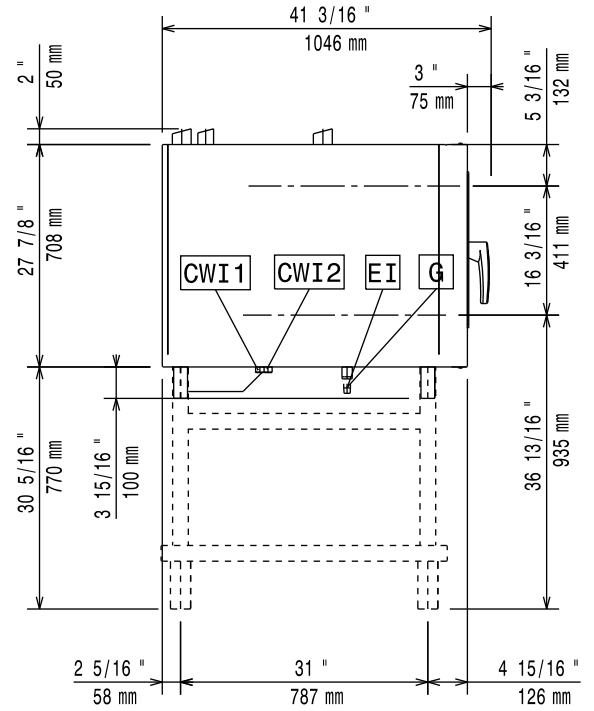


Schéma d'installation

Modèle électrique 10GN 1/1I – avec surchauffeur et sans surchauffeur – Touch et Digital (code 597402400)

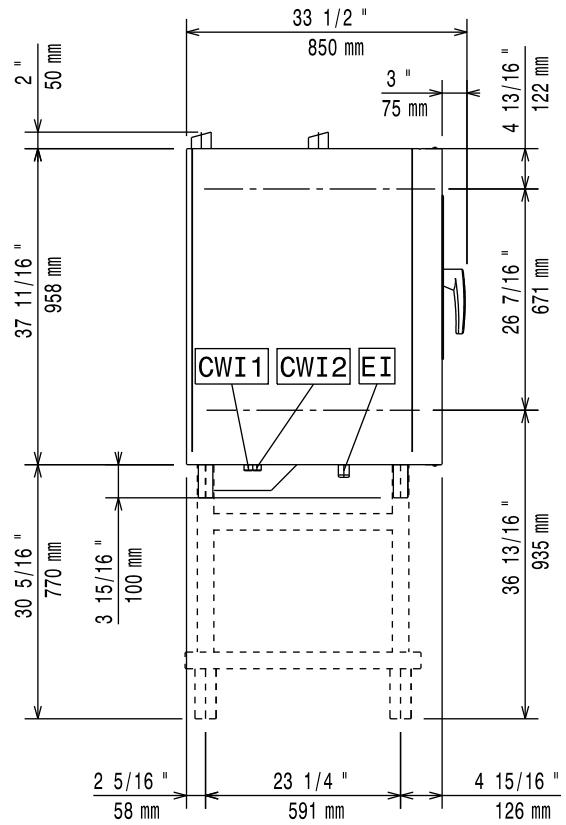
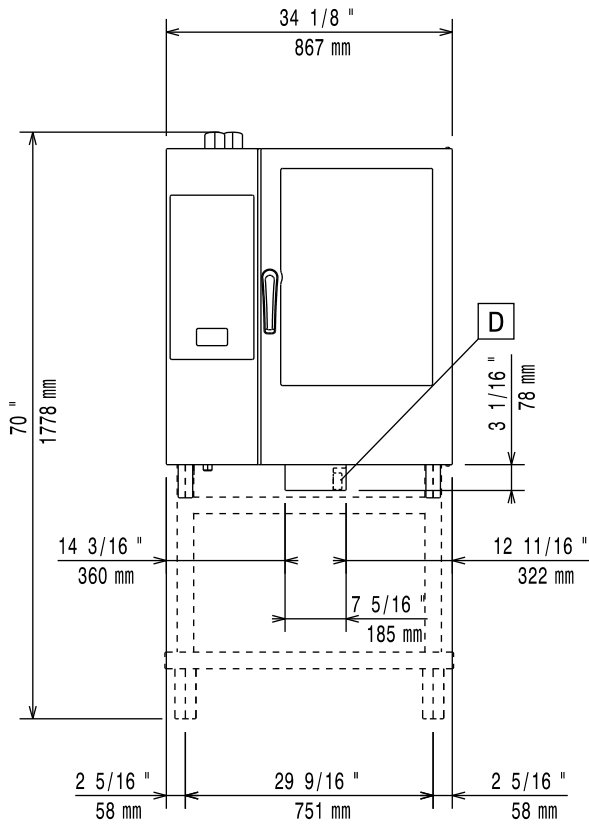


Schéma d'installation

Modèle au gaz 10GN 1/1 – avec surchauffeur – Touch et Digital (code 597402300)

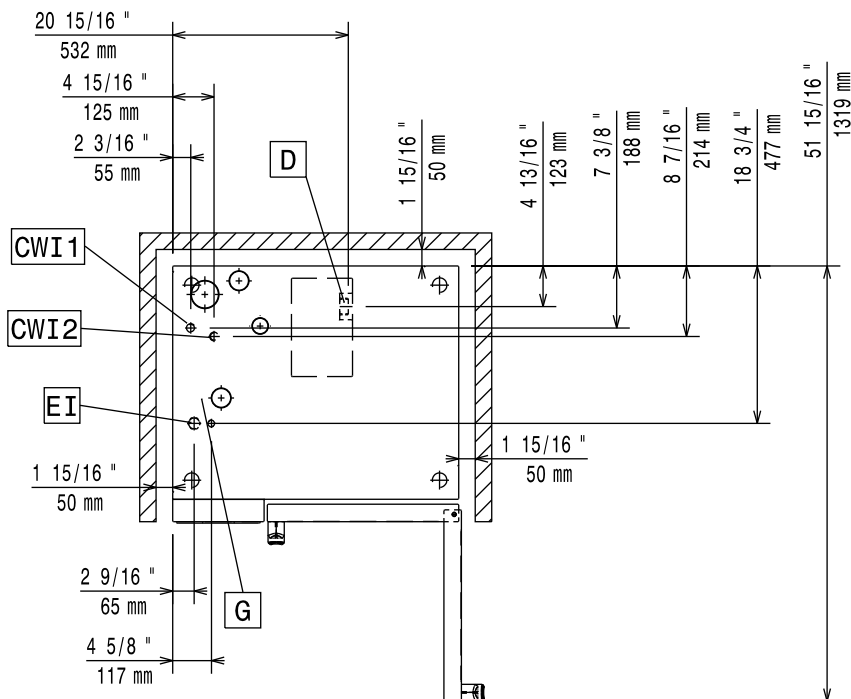
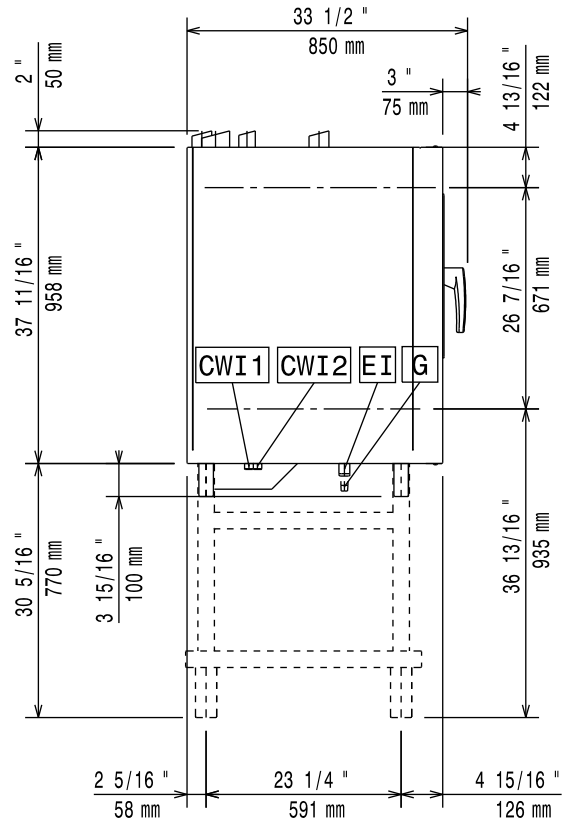


Schéma d'installation

Modèle au gaz 10GN 1/1 – sans surchauffeur – Touch et Digital (code 597402200)

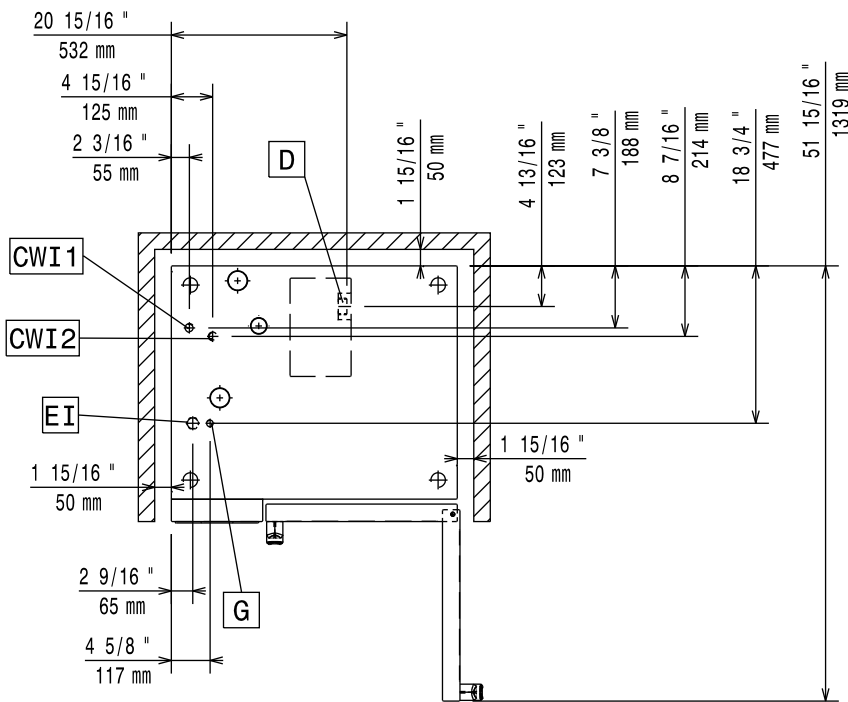
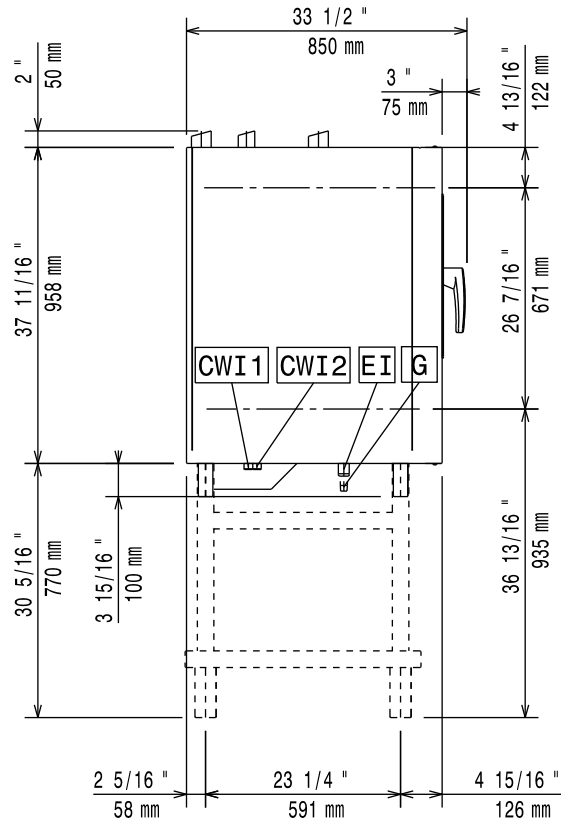


Schéma d'installation

Modèle électrique 10GN 2/1 – avec surchauffeur et sans surchauffeur – Touch et Digital (code 597402A00)

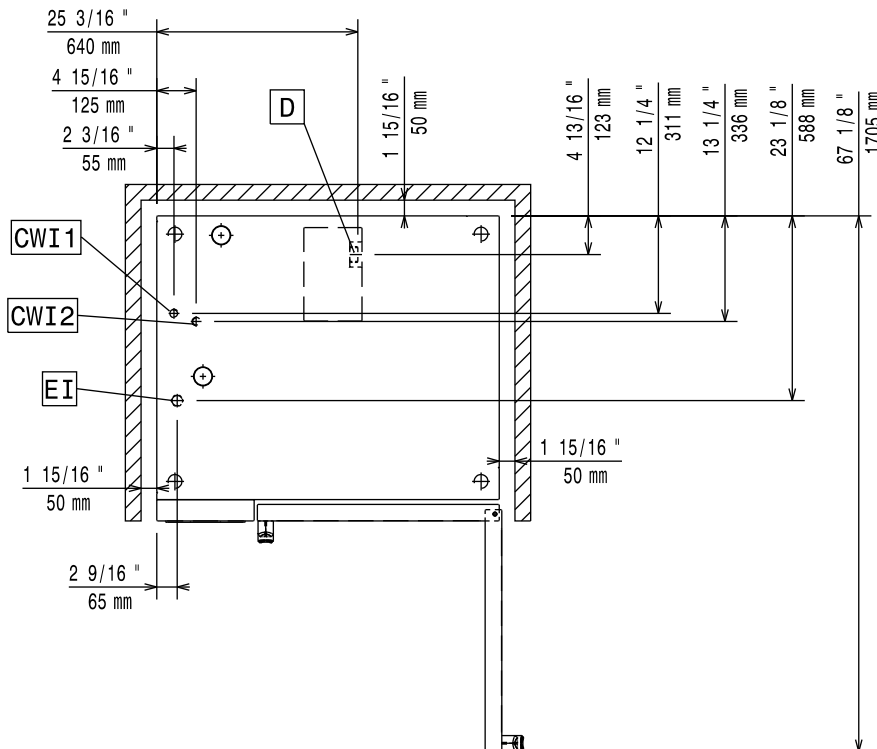
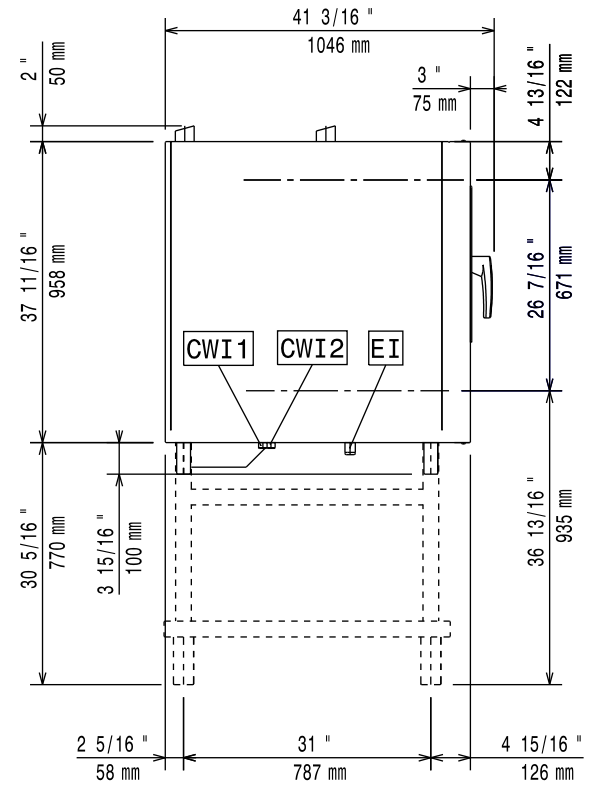


Schéma d'installation

Modèle au gaz 10GN 2/1 – avec surchauffeur – Touch et Digital (code 597402900)

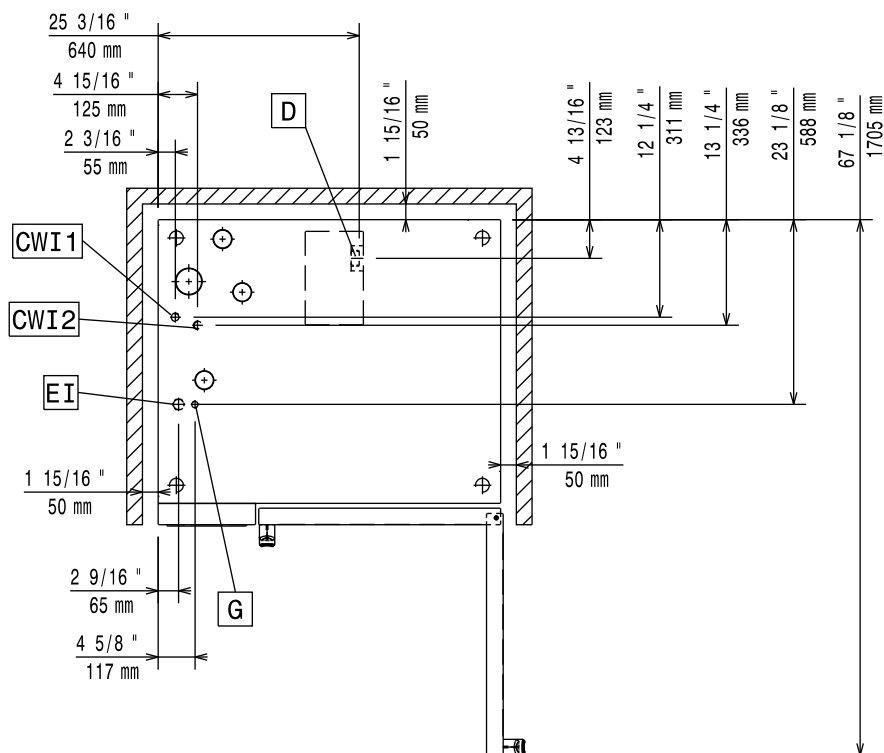
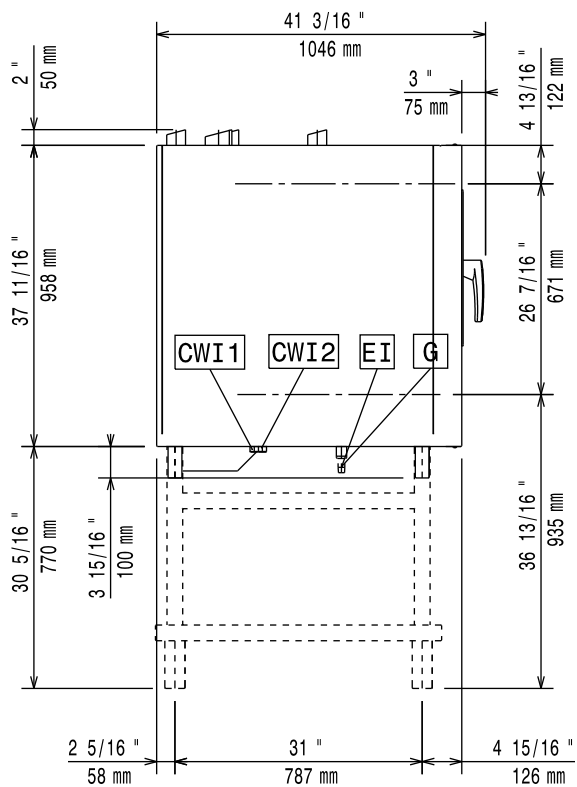
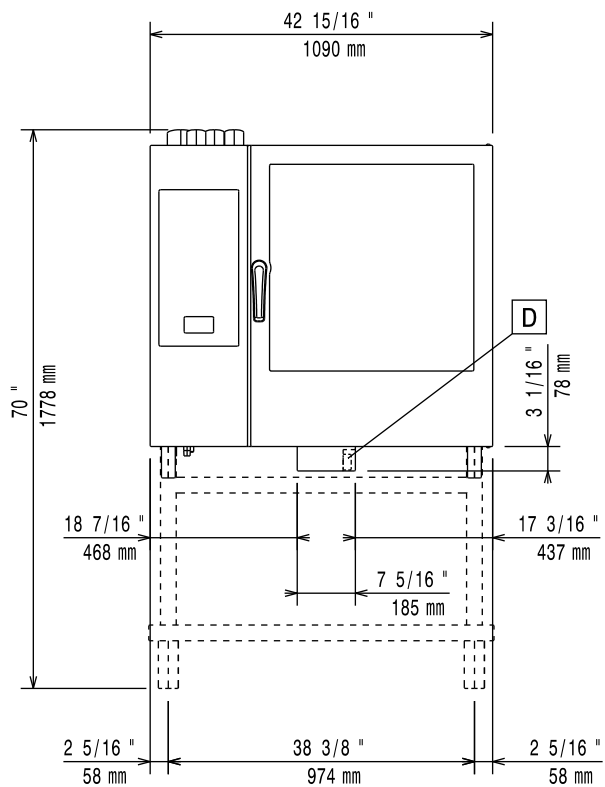
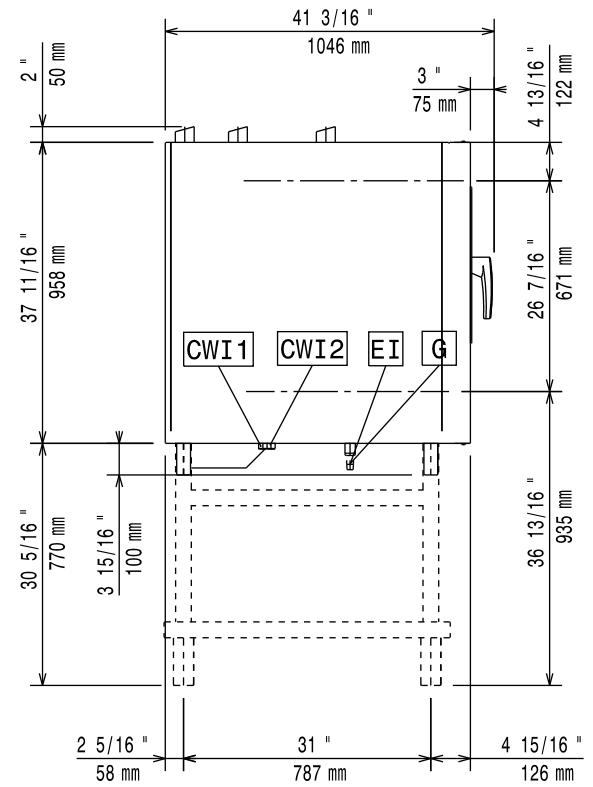
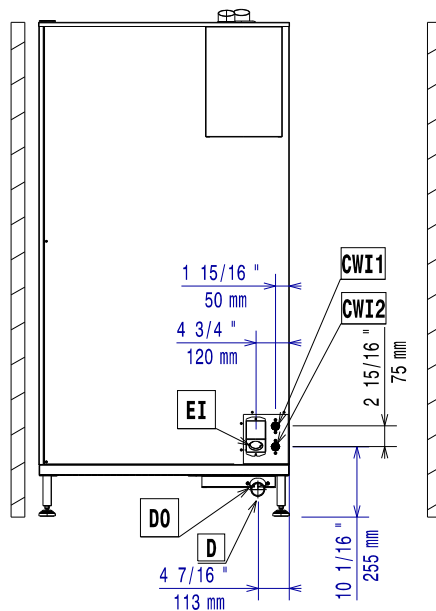
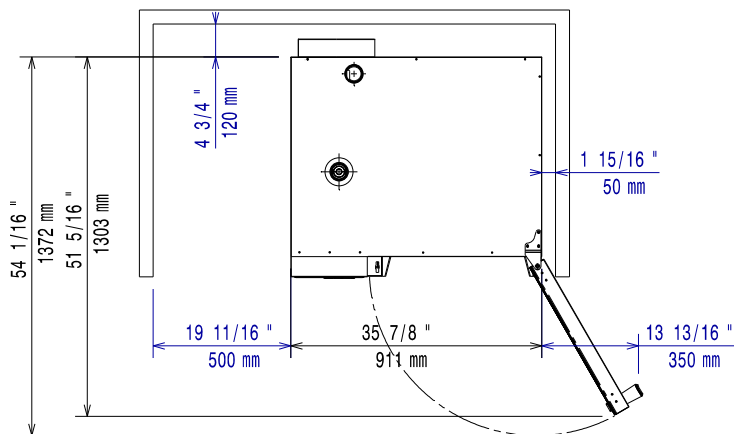
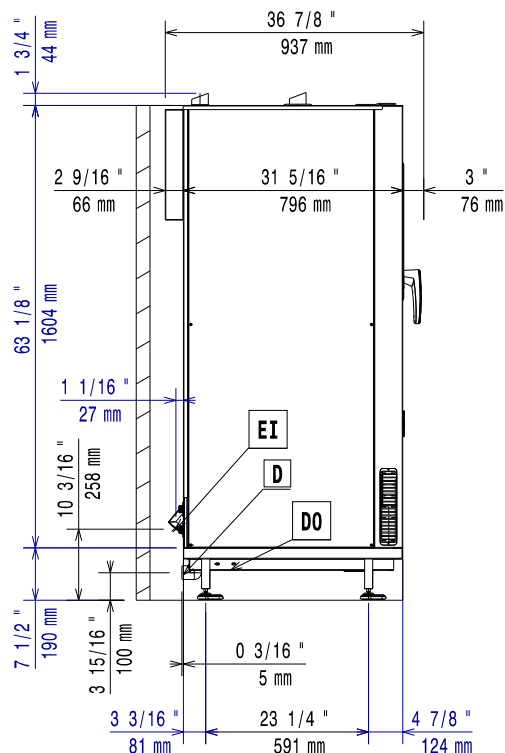
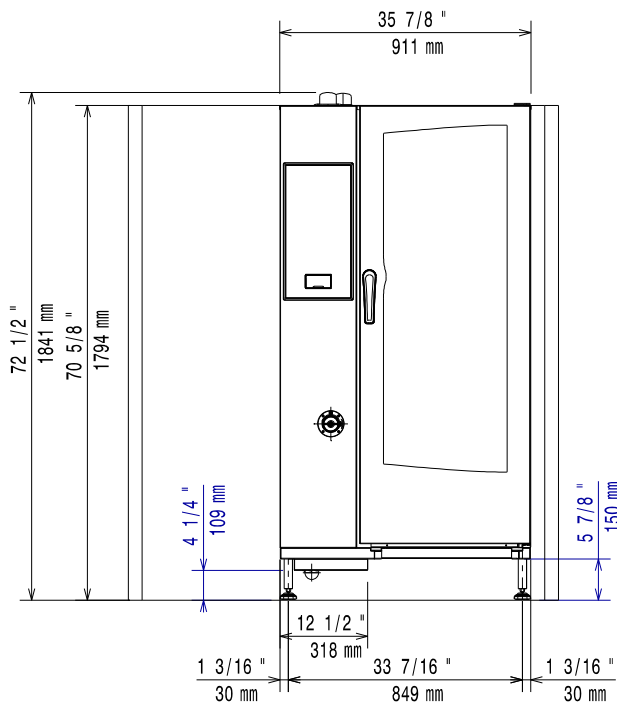


Schéma d'installation

Modèle au gaz 10GN 2/1 – sans surchauffeur – Touch et Digital (code 597402800)

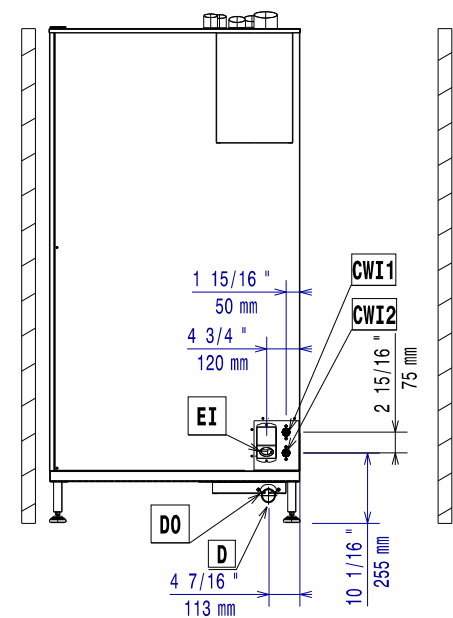
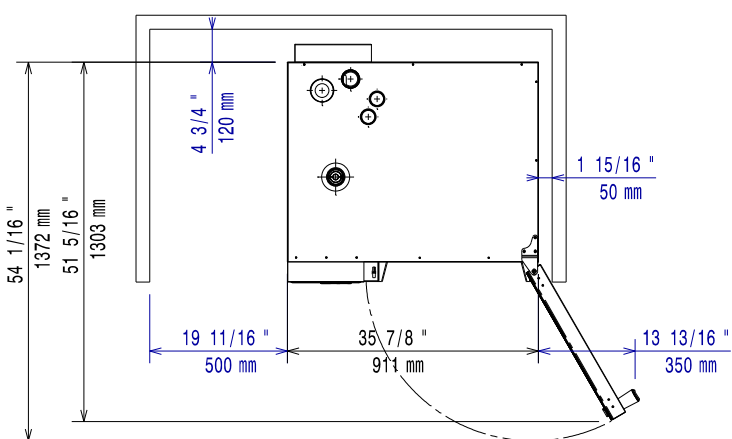
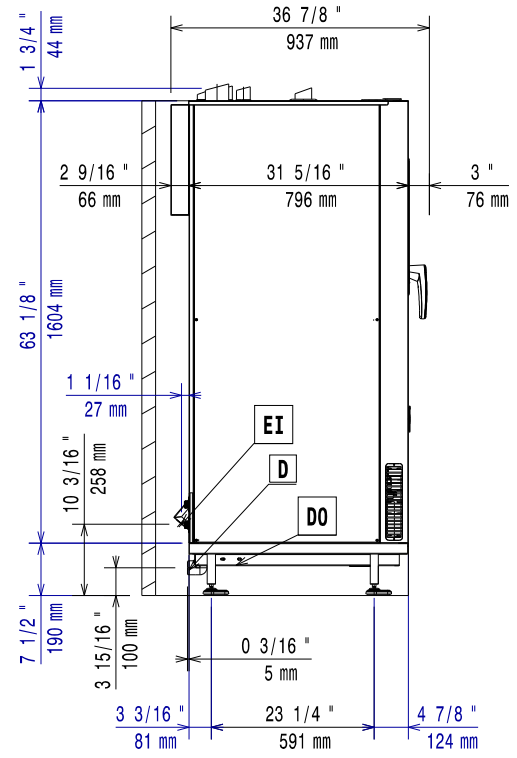
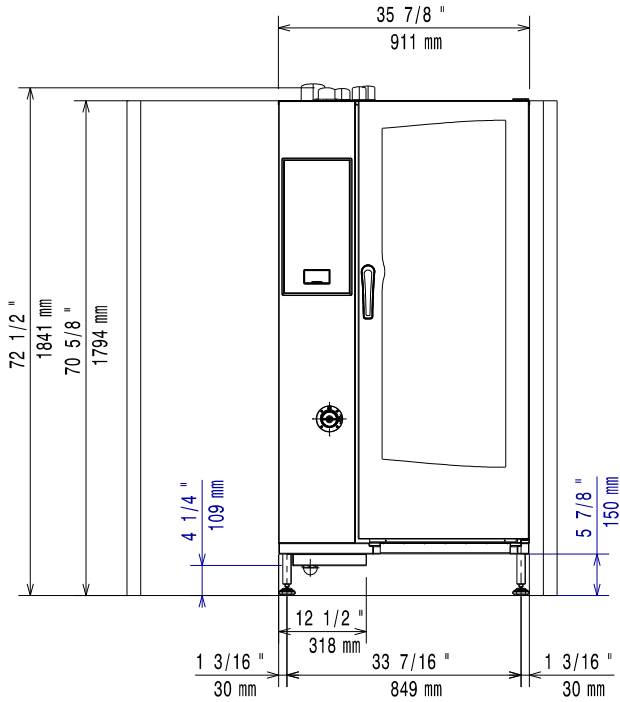




597402P01

Schéma d'installation

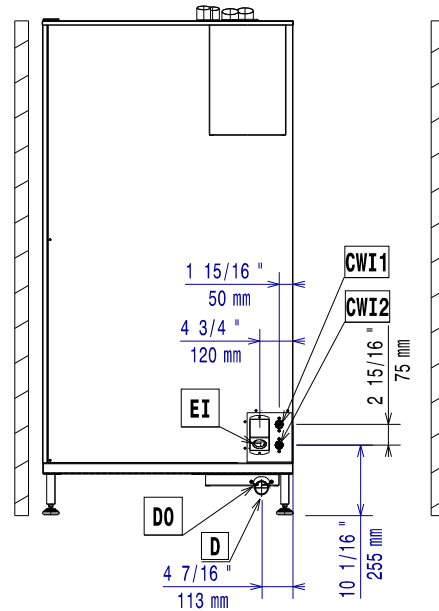
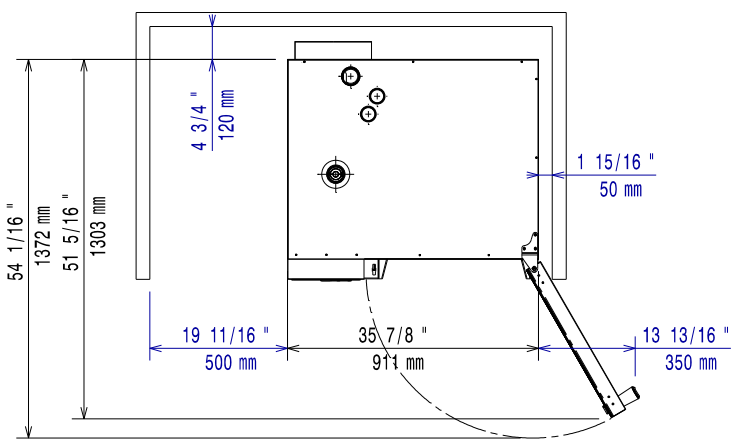
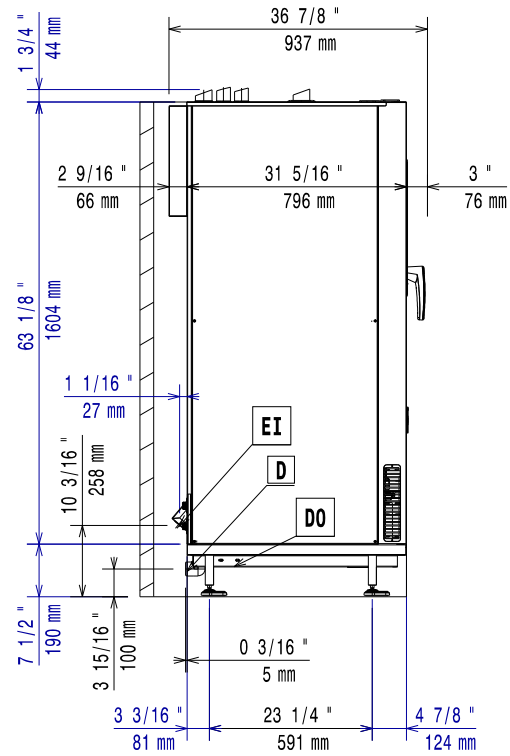
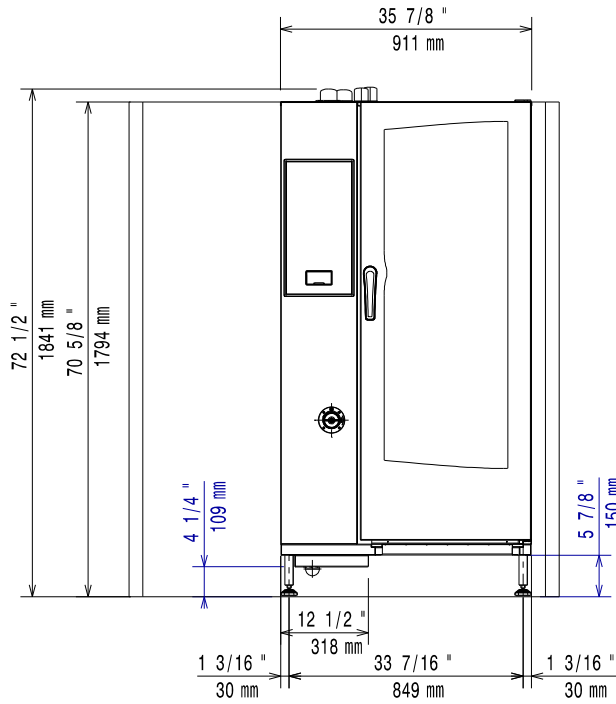
Modèle au gaz 20GN 1/1 GN – avec surchauffeur – Touch et Digital (code 597402Q01)



597402Q01

Schéma d'installation

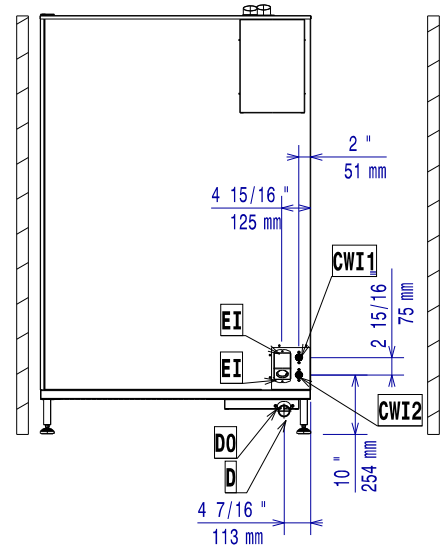
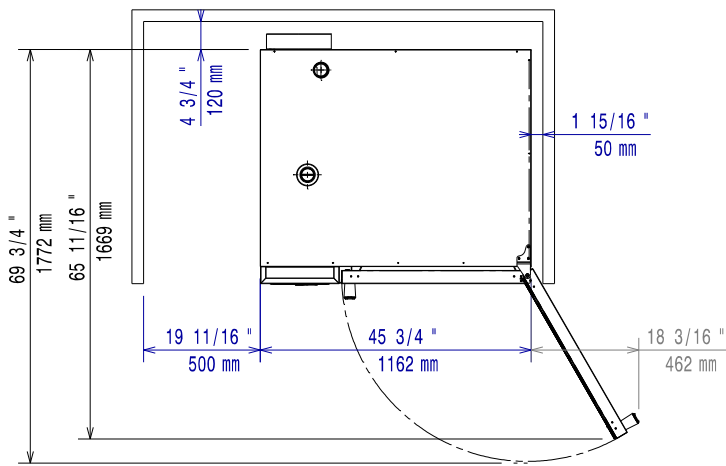
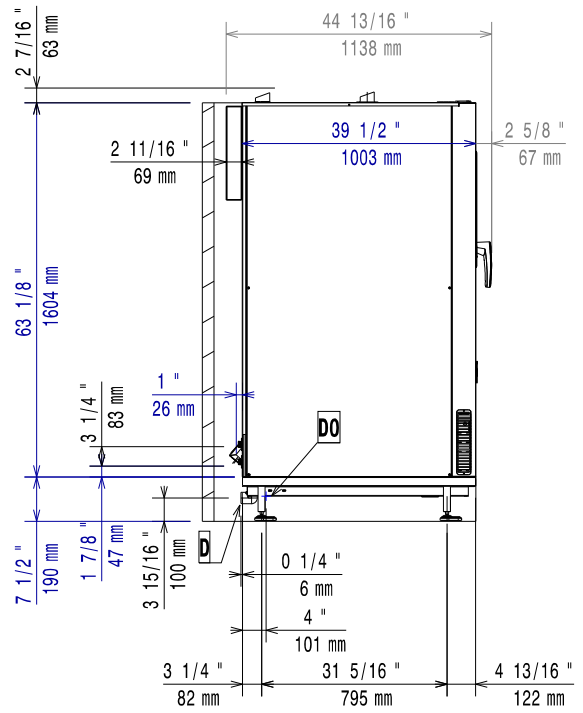
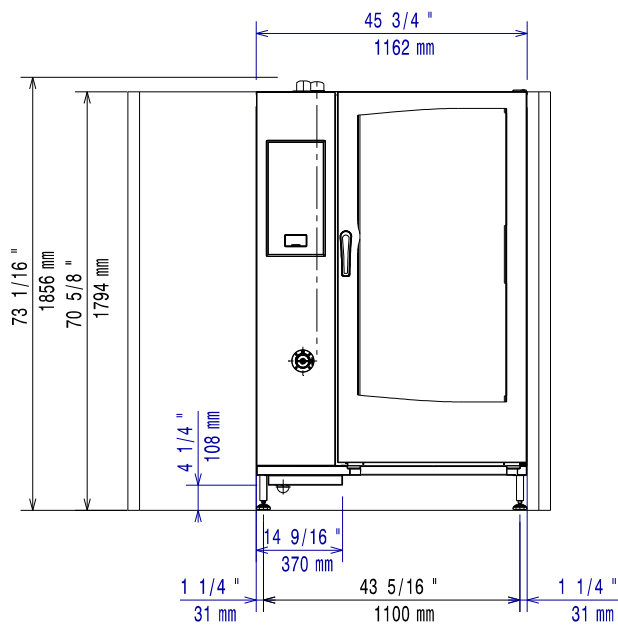
Modèle au gaz 20GN 1/1 – sans surchauffeur – Touch et Digital (code 597402R01)



597402R01

Schéma d'installation

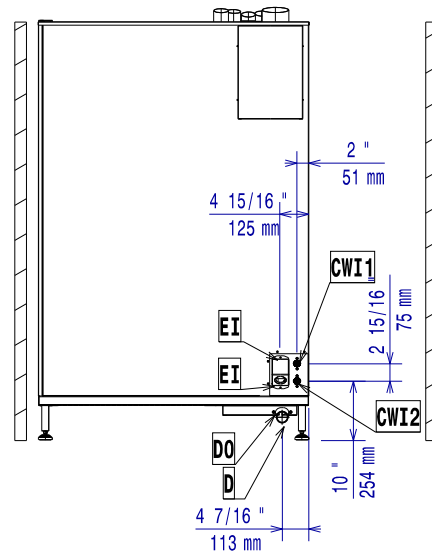
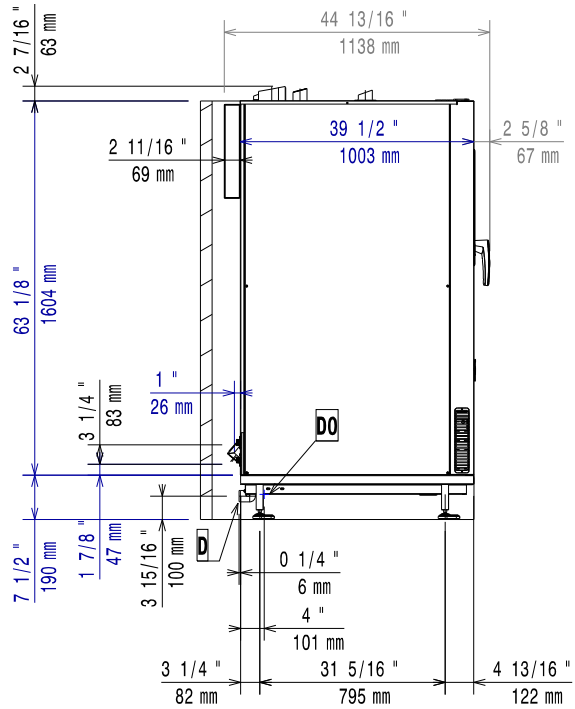
Modèle électrique 20GN 2/1 GN M- avec surchauffeur et sans surchauffeur - Touch et Digital (code 597402V01)



597402V01

Schéma d'installation

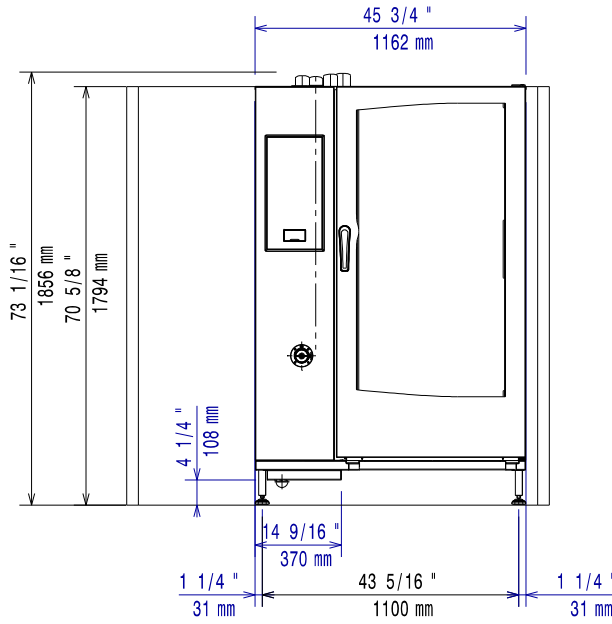
Modèle au gaz 20GN 2/1 – avec surchauffeur – Touch et Digital (code 597402W01)



597402W01

Schéma d'installation

Modèle au gaz 20GN 2/1 – sans surchauffeur – Touch et Digital (code 597402X01)



597402X01

D = Sortie vidange \varnothing 50 mm M
EI = Entrée électrique
CW1 = Arrivée d'eau froide G 3/4"

CW2 = Arrivée d'eau froide G 3/4" for treated water ISO 228/1
G = Raccord au gaz \varnothing 1" M (20 GN 1/1 – 2/1 et 10 GN 2/1)
G = Raccord au gaz \varnothing 1/2" M (6 GN 1/1 – 2/1 et 10 GN 1/1)

Préambule



Lire attentivement les instructions suivantes, y compris les conditions de garantie, avant d'installer et d'utiliser l'appareil.



Enregistrer le produit



Recevoir des trucs et astuces sur le produit et des informations sur l'entretien et la réparation

Le Manuel d'instructions pour l'installation, l'utilisation et l'entretien (ci-après dénommé le « Manuel ») fournit à l'utilisateur des informations utiles pour utiliser correctement et en toute sécurité l'appareil.

Tout ce qui suit ne doit en aucun cas être considéré comme une longue liste d'avertissements contraignante, mais plutôt comme une série d'instructions destinées à améliorer, à tous les égards, les performances de l'appareil et surtout à éviter des dommages corporels ou matériels résultant de procédures d'utilisation et de gestion inadéquates.

Il est essentiel que toutes les personnes chargées du transport, de l'installation, de la mise en service, de l'utilisation, de l'entretien, de la réparation et du démontage de l'appareil consultent et lisent attentivement ce Manuel avant de procéder aux différentes opérations, et ce afin de prévenir toute manœuvre erronée et non appropriée susceptible de nuire à l'intégrité de l'appareil ou à la sécurité des personnes. Il est recommandé d'informer régulièrement l'utilisateur sur les consignes en matière de sécurité. En outre, il est important d'instruire et de communiquer les consignes d'utilisation et d'entretien de l'appareil au personnel autorisé à intervenir sur l'appareil.

Il est également important que le Manuel soit toujours à la disposition de l'opérateur et soigneusement conservé sur le lieu d'utilisation de l'appareil afin qu'il soit immédiatement à portée de main pour être consulté en cas de doutes et chaque fois que les circonstances le requièrent.

Après avoir lu ce Manuel, si des doutes ou des incertitudes persistent quant à l'utilisation de l'appareil, ne pas hésiter à contacter le Fabricant ou le SAV agréé, qui sera toujours à disposition pour garantir un service rapide et soigné, en vue d'assurer un meilleur fonctionnement et une efficacité optimale de l'appareil. Pour rappel, les normes en matière de sécurité, d'hygiène et de protection de l'environnement en vigueur dans le pays d'installation devront toujours être appliquées en cours d'utilisation de l'appareil. Il incombe, par conséquent, à l'utilisateur de s'assurer que l'appareil est démarré et utilisé uniquement dans les conditions de sécurité optimales prévues pour les personnes, les animaux et les choses.



IMPORTANT

- Le fabricant décline toute responsabilité en cas d'opérations effectuées sur l'appareil au mépris des instructions de ce Manuel.
- Le fabricant se réserve le droit de modifier, sans préavis, les caractéristiques des appareils présentés dans cette publication.
- Toute reproduction, même partielle, du présent Manuel est interdite.
- Ce Manuel est disponible en format numérique. À cet effet :
 - contacter le concessionnaire ou le service clientèle ;
 - télécharger le dernier manuel actualisé sur le site Web
- Le Manuel doit être toujours conservé à côté de l'appareil, dans un lieu d'accès aisé. Les opérateurs et le personnel préposées à l'utilisation et à l'entretien de l'appareil doivent pouvoir le trouver et le consulter facilement à tout moment.

Table des matières

A	AVERTISSEMENT ET CONSIGNES DE SÉCURITÉ	24
A.1	Informations générales	24
A.2	Équipements de protection individuelle.....	24
A.3	Sécurité générale	25
A.4	Pictogrammes de sécurité à placer sur l'appareil ou à proximité.....	26
A.5	Risques résiduels	26
A.6	Transport, manutention et stockage	27
A.7	Installation et montage.....	27
A.8	Branchement électrique	27
A.9	Raccordement de l'eau	27
A.10	Mise en place	28
A.11	Limites d'encombrement de l'appareil	28
A.12	Élimination de l'appareil	28
B	DONNÉES D'IDENTIFICATION DE L'APPAREIL ET DU FABRICANT.....	29
B.1	Position de la plaquette signalétique	29
B.2	Données d'identification de la machine et du fabricant	29
C	INFORMATIONS GÉNÉRALES	30
C.1	Introduction	30
C.2	Essai et inspection	30
C.3	Droits d'auteur	30
C.4	Conservation du Manuel	30
C.5	Destinataires du Manuel	30
C.6	Définitions.....	30
C.7	Responsabilités	30
C.8	Contrôles de l'emballage par le client.....	31
C.9	Stockage	31
D	DONNÉES TECHNIQUES	31
D.1	Caractéristiques techniques des modèles ÉLECTRIQUES	31
D.2	Caractéristiques techniques des modèles ÉLECTRIQUES et au GAZ.....	31
D.3	Caractéristique technique des modèles au GAZ	32
D.4	Dimensions de l'appareil	34
E	DESCRIPTION DU PRODUIT	35
E.1	Vue d'ensemble de l'appareil	35
E.2	Chariot des modèles 20GN.....	35
F	INSTALLATION ET MONTAGE	36
F.1	Introduction	36
F.2	Installation en Australie.....	36
F.3	Responsabilités du client.....	36
F.4	Mise en place	36
F.4.1	Déballage.....	36
F.4.2	Élimination de l'emballage.....	38
F.4.3	Mise en place	38
F.4.4	Modèles sur plan de travail.....	39
F.4.5	Installation sur roulettes.....	39
F.4.6	Réglages des modèles 20GN	40
F.4.7	Installations superposées	41
F.4.8	Fixation des systèmes de four.....	41
F.4.9	Exigences en matière d'hygiène	42
F.5	Raccordement de l'eau	42
F.5.1	Arrivées d'eau	42
F.5.2	Raccordement du four au système d'eau.....	43
F.5.3	Exigences concernant les raccords d'arrivée d'eau spécifiques	44
F.5.4	Caractéristiques de l'eau dans l'entrée "CW12"	44
F.5.5	Contrôle de la pression d'alimentation	46
F.6	Système d'évacuation de l'eau	46
F.7	Branchement électrique	48
F.7.1	Précautions générales relatives au branchement électrique	48
F.7.2	Installation du câble d'alimentation pour modèles électriques.....	48
F.7.3	Installation du câble d'alimentation sur les modèles au gaz	49
F.7.4	Dispositif de sécurité	50
F.8	Connectivité	50
F.8.1	Mise en place	50
F.9	Raccordement gaz.....	50
F.9.1	Précautions générales relatives au raccordement au gaz.....	50
F.9.2	Puissance thermique nominale	51
F.9.3	Contrôle de la pression d'alimentation	51
F.9.4	Pression de tous les types de gaz	51
F.9.5	Évacuation des fumées	53
F.9.6	Évacuation des gaz brûlés	53
F.9.7	Hotte (Royaume-Uni uniquement).....	54
F.9.8	Instructions d'installation du système d'évacuation	54

G	PREMIER DÉMARRAGE	54
G.1	Récapitulatif des contrôles.....	54
H	CONVERSION À UN AUTRE TYPE DE GAZ.....	55
H.1	Avertissement.....	55
H.2	Remplacement de l'injecteur de la VANNE À GAZ	55
H.3	Réglage de la vanne à gaz (voir Figure 1)	55
H.3.1	Autocollant d'information sur le type de gaz	55
H.4	Injecteurs et réglages / Types de gaz	55
I	CONFIGURATION DE L'APPAREIL.....	57
I.1	Introduction	57
I.1.1	Modèles à écran tactile.....	57
I.1.2	Modèles à écran numérique	57
J	ÉVACUATION DE L'APPAREIL.....	58
J.1	Procédure relative à l'élimination de l'appareil.....	58
J.1.1	Recyclabilité	58
J.1.2	Procédure d'élimination de l'appareil / valorisation des composants/matériaux	58

A AVERTISSEMENT ET CONSIGNES DE SÉCURITÉ

A.1 Informations générales

Afin de pouvoir utiliser cet appareil en toute sécurité et comprendre correctement le Manuel, il est recommandé d'avoir une bonne connaissance des termes et des conventions typographiques utilisés dans la documentation. Afin de distinguer et d'être en mesure de reconnaître aisément les différents types de danger, les symboles suivants sont utilisés dans le présent Manuel :



AVERTISSEMENT

Danger pour la santé et la sécurité des opérateurs



AVERTISSEMENT

Risque d'électrocution - tension dangereuse.



ATTENTION

Risque de détérioration de l'appareil ou du produit.



IMPORTANT

Instructions ou informations importantes concernant le produit



Équipotentialité



Lire attentivement toutes les instructions avant d'utiliser l'appareil









Détails et explications

- L'installation, l'entretien, la maintenance, le nettoyage incorrects ou des modifications de l'unité peuvent provoquer des dommages, des lésions corporelles, voire la mort.
- Seuls des techniciens spécialisés sont autorisés à intervenir sur l'appareil.
- Cet appareil est conçu pour être utilisé dans des applications commerciales et collectives, comme des cuisines de restaurants, des cantines, des hôpitaux ou des entreprises commerciales, comme des boulangeries, des boucheries, etc., pas pour la production alimentaire de masse en continu. Toute autre utilisation est considérée comme impropre.
- Cet appareil n'est pas destiné à être utilisé par des mineurs ou des adultes ayant des capacités physiques, sensorielles ou mentales réduites ou sans expérience ni connaissance de son fonctionnement.
- Par mesure de sécurité, ne pas stocker ou utiliser de l'essence ou d'autres matériaux inflammables, liquides ou gazeux, à côté de cet appareil ou d'autres appareils.
- Ne pas conserver de substances explosives, comme des récipients sous pression contenant un produit inflammable, dans cet appareil.
- Se référer aux données figurant sur la plaque signalétique de l'appareil pour tous contacts avec le fabricant (par exemple, demande de pièces détachées, etc.).
- Au moment de la démolition de l'appareil, le marquage CE devra être détruit.
- Conserver cette notice en lieu sûr pour toute consultation future.

A.2 Équipements de protection individuelle

Tableau récapitulatif des équipements de protection individuelle (EPI) à utiliser durant les différentes phases d'utilisation de l'appareil.

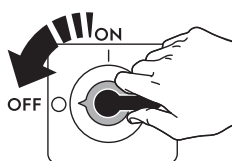
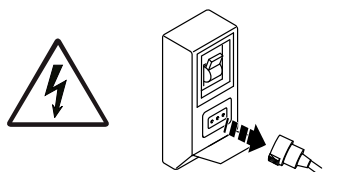
Phase	Vêtements de protection	Chaussures de travail	Gants	Lunettes	Casque
Transport		●	○	—	○
Manutention	—	●	○	—	—
Déballage	—	●	○	—	—
Installation	—	●	● ¹	—	—
Emploi courant	●	●	● ²	—	—
Réglages	○	●	—	—	—
Nettoyage normal	○	●	● ¹⁻³	○	—
Nettoyage exceptionnel	○	●	● ¹⁻³	○	—

Phase	Vêtements de protection	Chaussures de travail	Gants	Lunettes	Casque
					
Entretien	○	●	○	—	—
Démontage	○	●	○	○	—
Démolition	○	●	○	○	—
Légende :					
●	EPI PRÉVU				
○	EPI À DISPOSITION OU À UTILISER SI NÉCESSAIRE				
—	EPI NON PRÉVU				

1. Pendant ces opérations, porter des gants résistants aux coupures. À noter que la non-utilisation d'équipements de protection individuelle de la part des opérateurs, du personnel spécialisé ou des utilisateurs peut exposer à d'éventuels problèmes de santé (en fonction du modèle).
2. Pendant ces opérations, porter des gants résistants à la chaleur pour protéger les mains contre tout contact avec des aliments chauds ou des pièces chaudes de l'appareil et/ou pour en retirer des éléments chauds. À noter que la non-utilisation d'équipements de protection individuelle de la part des opérateurs, du personnel spécialisé ou des utilisateurs peut exposer à un risque chimique et à d'éventuels problèmes de santé (en fonction du modèle).
3. Pendant ces opérations, porter des gants adaptés au contact avec les substances chimiques utilisées (se référer à la fiche de données de sécurité des substances utilisées pour les informations concernant les EPI requis). À noter que la non-utilisation d'équipements de protection individuelle de la part des opérateurs, du personnel spécialisé ou des utilisateurs peut exposer à un risque chimique et à d'éventuels problèmes de santé (en fonction du modèle).

A.3 Sécurité générale

- Les appareils sont équipés de dispositifs de sécurité électriques et/ou mécaniques destinés à protéger les utilisateurs et l'appareil.
- Il est interdit de faire fonctionner l'appareil après avoir retiré, manipulé ou endommagé les protections et les dispositifs de sécurité.
- Ne modifier en aucun cas les pièces fournies avec l'appareil.
- Plusieurs illustrations du présent manuel représentent l'appareil ou certaines de ses parties, sans protections ou avec des protections retirées. Ceci dans le seul but de simplifier les explications. Il est formellement interdit d'utiliser l'appareil sans dispositifs de protection ou avec des dispositifs désactivés.









Avant toute procédure d'installation, de montage, de nettoyage ou d'entretien, couper l'alimentation électrique de l'appareil.

- Il est interdit de retirer, d'altérer ou de rendre illisibles les marquages CE, les étiquettes et signaux de sécurité, de danger et d'instruction présents sur l'appareil.
- Le niveau de pression sonore d'émission pondéré A ne dépasse pas XXX dB (A).
- Ne pas utiliser de produits (même dilués) contenant du chlore (hypochlorite de sodium, acide chlorhydrique ou muriatique, etc.) pour nettoyer l'appareil ou le sol sous l'appareil.
- Éviter d'exposer l'équipement à l'ozone - ne pas utiliser des ozoniseurs dans les locaux dans lesquels l'équipement est installé.
- Ne pas pulvériser des aérosols à proximité de cet appareil lorsqu'il est en marche.
- Il est interdit d'introduire dans le four des liquides inflammables par exemple de l'alcool, durant le fonctionnement.
- Pour contrôler la présence éventuelle de fuites, ne jamais se servir d'une flamme vive.
- Pour les modèles au gaz, ne pas connecter les appareils à des réseaux de gaz contenant du monoxyde de carbone ou d'autres composants toxiques.
- Installer l'appareil dans un endroit bien aéré, afin de garantir un renouvellement approprié de l'air toutes les heures. Vérifier que le système de ventilation, quel qu'il soit, reste toujours opérationnel et efficace pendant toute la durée d'utilisation de l'équipement.
- En cas d'utilisation de la hotte de recirculation (condensation ou inodore), vérifier que le système de ventilation, de quelque type qu'il soit, est adapté à la puissance installée et conforme aux réglementations et dispositions nationales et locales relatives au renouvellement d'air.
- Une ventilation incorrecte peut présenter un danger pour la santé de l'opérateur et donner lieu à des problèmes de fonctionnement, des résultats de cuisson non satisfaisants et l'endommagement éventuel de l'équipement. Toute détérioration résultant directement d'une ventilation incorrecte du FOUR ne sera en aucun cas couverte par la garantie du fabricant.
- Ne pas obstruer le flux d'air de combustion et de ventilation.
- Lorsque le four est en marche et chaud, toujours ouvrir la porte avec prudence pour éviter tout risque d'éjection brusque d'air chaud ou de vapeur chaude.
- Les opérations suivantes doivent être confiées exclusivement au personnel spécialisé autorisé ou aux techniciens du SAV, munis de tous les équipements de protection individuelle (A.2 *Équipements de protection individuelle*), des outils, des matériels et des moyens auxiliaires appropriés et qui peuvent demander au fabricant un Manuel de service :
 - Installation et montage
 - Mise en place
 - Branchement électrique
 - Nettoyage, réparation et entretien exceptionnel de l'appareil
 - Élimination de l'appareil

- Intervention sur les équipements électriques
- Installation/raccordement au gaz et conversion du gaz ;

A.4 Pictogrammes de sécurité à placer sur l'appareil ou à proximité

Interdiction	Signification
	Il est interdit de retirer les dispositifs de sécurité
	Il est interdit d'utiliser de l'eau pour éteindre les incendies (au niveau des pièces électriques)
	Veiller à ce que la zone autour de l'appareil soit dégagée, et sans matériaux combustibles à proximité. Ne pas conserver de matières inflammables à proximité de cet appareil

Danger	Signification
	prudence, surface chaude
	Risque d'électrocution (au niveau des pièces électriques avec indication de la tension)
	Risque de brûlures

A.5 Risques résiduels

L'appareil présente des risques qui n'ont pas été entièrement éliminés par la conception ou l'installation de protections appropriées. Quoiqu'il en soit, l'opérateur a été informé de ces risques dans le présent manuel, qui indique précisément le type d'équipements de protection individuelle dont doit se munir le personnel intervenant sur l'appareil. Pour réduire les risques, prévoir suffisamment d'espace pour installer l'unité.

Afin de maintenir ces conditions, les zones autour de l'appareil doivent toujours :

- être dégagées (absence d'échelles, d'outils, de récipients, de boîtes, etc.) ;
- être propres et sèches ;
- être parfaitement éclairées.

Afin de fournir au client une information complète, les risques résiduels présentés par l'appareil sont énoncés ci-après : ces comportements sont considérés comme incorrects et formellement interdits.

Risque résiduel	Description d'une situation dangereuse
Glissement ou chute	L'opérateur peut glisser en présence d'eau, de liquide ou de saleté sur le sol
Brûlure/abrasions (par exemple, résistances, plaque froide, lamelles et tuyaux du circuit de refroidissement)	L'opérateur touche intentionnellement ou non certains composants internes de l'appareil sans se munir de gants de protection.
Électrocution	Contact avec les parties électriques sous tension au cours des opérations d'entretien effectuées sans mettre préalablement le tableau électrique hors tension
Chute de l'opérateur	L'opérateur intervient sur l'appareil en utilisant des systèmes non adaptés pour accéder à la partie supérieure (par exemple, échelle, ou en montant directement sur l'appareil)
Écrasement ou lésion	Il se peut que le personnel spécialisé n'ait pas fixé correctement la console de commande permettant d'accéder au compartiment technique. Celui-ci risque alors de se refermer subitement.
Basculement des charges	En cas de manutention de l'appareil ou de retrait de son emballage à l'aide d'accessoires ou de systèmes de levage non appropriés, ou en présence d'un chargement non équilibré

Risque résiduel	Description d'une situation dangereuse
Chimique	Contact avec des substances chimiques (par ex., détergent, produit de rinçage, détartrant, etc.) sans recourir aux mesures de sécurité qui s'imposent. Veiller à toujours consulter les fiches de sécurité et les étiquettes des produits utilisés.
Fermeture brusque	L'opérateur chargé de l'utilisation courante de l'appareil pourrait fermer brusquement et délibérément le couvercle/la porte/la porte du four (selon l'équipement de l'appareil).

A.6 Transport, manutention et stockage

- Le transport (transfert de l'appareil d'un lieu à un autre) et la manutention (déplacement dans les lieux de travail) doivent être effectués à l'aide d'engins spéciaux d'une capacité appropriée.
- Pour les possibilités d'empilement lors du transport, de la manutention et du stockage, voir les indications figurant sur l'emballage.
- Durant les phases de chargement et de déchargement, il est interdit de se tenir sous des charges suspendues. L'accès à la zone de travail est interdit au personnel non autorisé.
- Le poids de l'appareil ne suffit pas pour le maintenir immobile.
- Pour manipuler l'appareil, ne pas le lever ou l'arrimer à des parties mobiles ou faibles, telles que : carters, canalisations électriques, parties pneumatiques, etc.
- Ne jamais pousser ou tirer l'appareil pour le déplacer, car il pourrait se renverser. Utiliser un outillage approprié pour soulever l'appareil.
- Pour les opérations de déchargement et de stockage de l'appareil, préparer une zone adaptée, avec un sol plat.
- Le personnel chargé du transport, de la manutention, du déplacement et du stockage de l'appareil doit obligatoirement avoir été formé et entraîné à l'utilisation en toute sécurité des systèmes de levage et au port des équipements de protection individuelle appropriés au type d'opération à effectuer.
- Au moment de l'enlèvement des systèmes d'ancrage, vérifier que la stabilité des pièces qui composent l'appareil ne dépend pas de l'ancrage et que cette opération ne provoque donc pas la chute de la charge du véhicule. Avant de décharger les composants de l'appareil, s'assurer que tous les systèmes d'ancrage ont été retirés.

A.7 Installation et montage

Installer l'appareil conformément aux normes nationales et locales en vigueur.

- Les opérations décrites doivent être effectuées conformément aux normes de sécurité en vigueur et aux prescriptions en vigueur dans le pays d'utilisation.
- Au moment de l'installation de l'appareil, vérifier que le réglage et la pression du gaz correspondent aux indications de la plaque signalétique.
- Les appareils ne sont pas prévus pour être installés à l'extérieur et/ou dans des endroits exposés aux agents atmosphériques (pluie, rayons directs du soleil, etc.).

A.8 Branchement électrique

- Le système d'alimentation doit être adapté au courant nominal de l'appareil connecté ; le branchement électrique de l'appareil doit être réalisé conformément aux normes et aux prescriptions en vigueur dans le pays d'utilisation.
- Les informations relatives à la tension et la fréquence d'alimentation de l'appareil sont présentes sur la plaque signalétique.
- Entre le câble d'alimentation et la ligne électrique, prévoir un interrupteur différentiel magnétothermique correctement dimensionné en fonction de l'absorption spécifiée sur la plaque signalétique, avec une ouverture des contacts permettant une déconnexion complète dans les conditions de la catégorie de surtension III, conforme aux normes en vigueur.
Pour dimensionner correctement l'interrupteur ou la fiche, se référer au courant absorbé indiqué sur la plaque signalétique de l'appareil.
- Tout câble d'alimentation détérioré ou trop court doit être remplacé par le SAV ou par le personnel spécialisé de façon à prévenir tout risque.
- Le fabricant décline toute responsabilité en cas de dommages ou d'accidents dérivant du non-respect des consignes ci-dessus ou des normes de sécurité électrique en vigueur dans le pays d'utilisation de l'appareil.
- Vérifier la présence d'un disjoncteur de sécurité entre le câble d'alimentation de l'appareil et le réseau électrique. L'ouverture des contacts et le courant de dispersion maximum doivent être conformes aux réglementations en vigueur en matière de sécurité.

A.9 Raccordement de l'eau

- Le raccordement au réseau de distribution d'eau doit être réalisé conformément aux normes et aux prescriptions en vigueur dans le pays d'utilisation.**
- La pression mesurée en amont du four (et en aval de tout SYSTÈME DE FILTRATION DE L'EAU éventuellement installé) doit être comprise entre 100 – 600 kPa (1,0 – 6,0 bar / 14,5 – 87psi), mesurée en conditions dynamiques, c'est-à-dire pendant le remplissage du boiler et la phase de lavage.
- .



AVERTISSEMENT

Le constructeur décline toute responsabilité en cas de non-respect des normes en vigueur en matière de protection contre les accidents.

A.10 Mise en place

- Installer les appareils en adoptant toutes les mesures de sécurité prévues pour ce type d'opérations, y compris les consignes anti-incendie.
- Déplacer l'appareil avec soin pour éviter de l'endommager ou de mettre des personnes en danger. Utiliser une palette pour le déplacer et le mettre en place.
- Le schéma d'installation indique les dimensions générales de l'appareil et la position des différents raccordements (gaz, électricité, eau). Vérifier sur place la présence de toutes les connexions nécessaires au raccordement.
- Vérifier et mettre éventuellement d'aplomb l'appareil installé. S'il n'est pas d'aplomb, l'appareil peut ne pas fonctionner correctement.
- L'appareil doit être positionné de manière à garantir une utilisation sûre et ergonomique, ce qui signifie que l'opérateur doit pouvoir ouvrir et fermer la porte en se tenant face à l'appareil, et introduire et sortir les plateaux sans devoir les incliner ou les faire tourner. Pour éviter les brûlures, ne pas utiliser de récipients contenant des liquides (ou des produits qui se liquéfient sous l'effet de la cuisson) sur les gradins situés à plus de 1,6 m au-dessus du sol (y compris installation superposée). Et ce, afin d'éviter tout renversement pendant la manipulation des récipients.
- En modèles "Marine", les appareils doivent être fixés au sol.
- Veiller à ce que l'endroit où l'appareil doit être installé ne soit pas pollué par des substances corrosives (chlore, etc.). Le fabricant décline toute responsabilité en présence d'effets corrosifs dus à des causes extérieures.

A.11 Limites d'encombrement de l'appareil

- Les appareils ne peuvent pas être encastrés. Laisser 50 mm minimum entre l'appareil et les parois de droite et arrière et 500 mm par rapport à la paroi de gauche ou suffisamment d'espace pour permettre les opérations d'entretien et de maintenance.
- Veiller à maintenir une distance d'au moins 100 mm entre l'appareil et toutes les parois combustibles.

A.12 Élimination de l'appareil

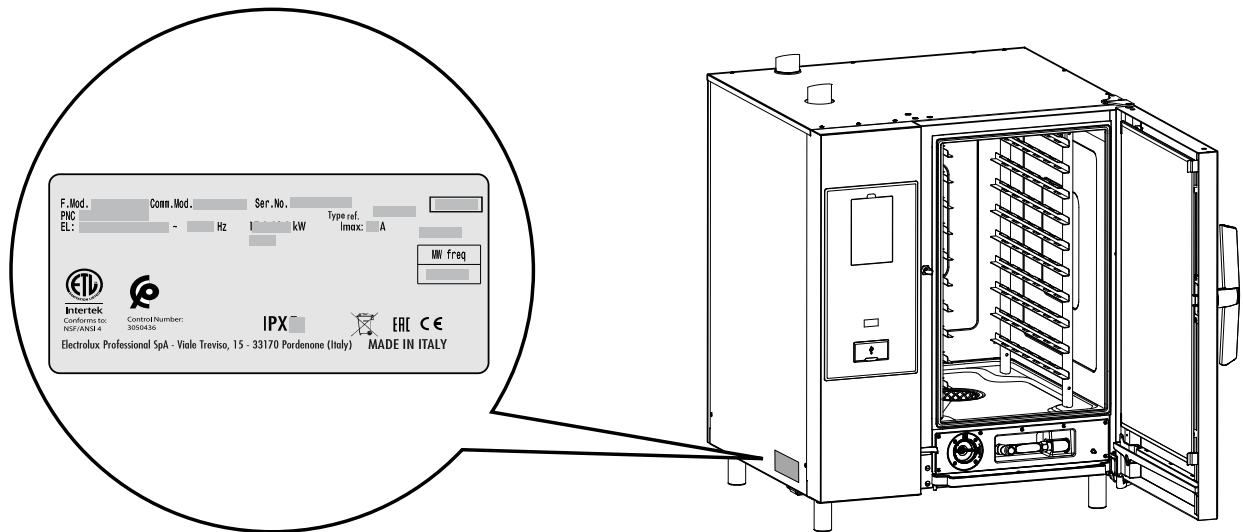
- Avant de se débarrasser de l'appareil, le rendre inutilisable en coupant son câble d'alimentation et en détruisant tout dispositif de fermeture des compartiments afin d'éviter tout risque d'emprisonnement à l'intérieur.

B DONNÉES D'IDENTIFICATION DE L'APPAREIL ET DU FABRICANT

B.1 Position de la plaquette signalétique

Ce Manuel d'utilisation fournit des informations concernant plusieurs appareils.

Identifier l'appareil acheté à l'aide de la plaquette signalétique à gauche (voir l'illustration ci-dessous).



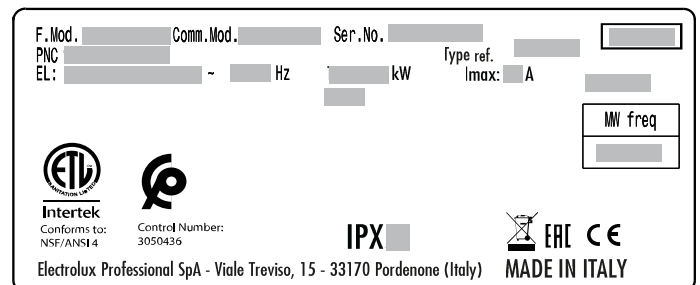
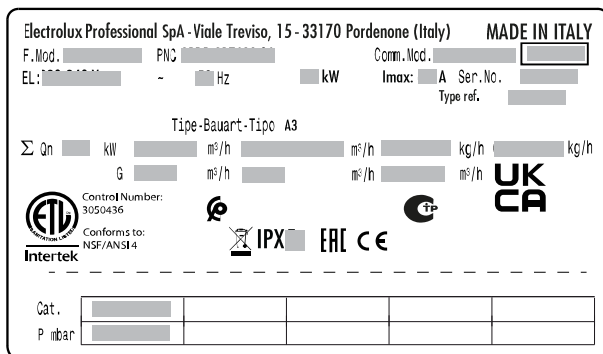
IMPORTANT

Au moment de l'installation de l'appareil, vérifier que les caractéristiques du branchement électrique correspondent aux indications de la plaquette signalétique.

B.2 Données d'identification de la machine et du fabricant

La plaquette signalétique contient les données d'identification et techniques de l'appareil.

Ci-dessous, exemple de marquage ou de plaquette signalétique présents sur l'appareil :



La signification des différentes informations est énoncée ci-après :

F.Mod.	description de fabrication du produit
Comm.Mod.	description commerciale
PNC	code de production
Ser.No.	numéro de série
Type ref.	Groupe de certification de l'appareil
V	Tension d'alimentation
Hz	Fréquence d'alimentation
kW	Puissance absorbée
A	courant absorbé
Tipe-Bauart-Tipo	Type de construction (installation évacuation des fumées)
Σ Qn	Puissance totale du gaz
m³/h	Consommation de gaz
kg/h	
P mbar	Pression du gaz
Cat.	Catégorie de gaz
CE	Marque CE



C INFORMATIONS GÉNÉRALES

C.1 Introduction

Ce Manuel fournit des informations concernant plusieurs appareils. Les images du produit ne sont fournies qu'à titre d'exemple.

À noter que les dessins et les schémas figurant dans le Manuel ne sont pas reproduits à l'échelle. Ils servent à compléter les informations écrites et les synthétisent. Ils ne sont aucunement destinés à donner une représentation détaillée de l'appareil.

Dans les schémas d'installation de l'appareil, les valeurs numériques indiquées se réfèrent à des mesures exprimées en millimètres et/ou en pouces.

C.2 Essai et inspection

Nos appareils ont été conçus et optimisés au cours d'essais en laboratoire afin d'obtenir des performances et des rendements élevés.



ATTENTION

Pour les modèles de fours à 20 grilles homologués Energy Star, les performances sont obtenues avec le chariot fourni de série, qui est également disponible comme accessoire supplémentaire.

Les documents annexés témoignent du résultat positif des essais (contrôle visuel - essai électrique - essai fonctionnel).

C.3 Droits d'auteur

Le présent Manuel est exclusivement destiné à être consulté par l'opérateur et ne peut être remis à des tiers sans l'autorisation d'Electrolux Professional.

C.4 Conservation du Manuel

Le Manuel devra être conservé intact pendant toute la durée de vie de l'appareil, jusqu'à sa démolition. En cas de cession, de vente, de location, de concession d'usage ou de leasing, le présent Manuel devra toujours accompagner l'appareil.

C.5 Destinataires du Manuel

Ce Manuel s'adresse :

- au transporteur et aux personnes chargées de la manutention ;
- au personnel chargé de l'installation et de la mise en service ;
- au personnel spécialisé (voir Manuel de service).

C.6 Définitions

Les définitions relatives aux différents termes utilisés dans le présent Manuel sont énoncées ci-après. Il est conseillé de les lire attentivement avant toute utilisation de l'appareil.

Opérateur	Personne préposée à l'installation, au réglage, à l'utilisation, à l'entretien, au nettoyage, à la réparation et au transport de l'appareil.
-----------	--

Opérateur chargé de l'utilisation courante de l'appareil	Opérateur qui a été informé, formé et instruit quant aux tâches à réaliser et aux risques liés à l'utilisation courante de l'appareil.
--	--

SAV ou personnel spécialisé	Opérateur instruit/formé par le fabricant qui, grâce à sa formation professionnelle, à son expérience, à son instruction spécifique, à ses connaissances des réglementations contre les risques d'accident, est en mesure d'évaluer les interventions à effectuer sur l'appareil, de reconnaître et d'éviter les risques. Ses compétences professionnelles couvrent les domaines de la mécanique, de l'électrotechnique, de l'électronique, etc.
Danger	Source de lésions ou de nuisances potentielles pour la santé.
Situation de danger	Toute opération présentant un ou plusieurs risques pour l'Opérateur.
Risque	Probabilité de lésions ou de risques graves pour la santé en situation de danger.
Protections	Mesures de sécurité consistant à utiliser des moyens techniques spécifiques (écrans et dispositifs de sécurité) destinés à protéger les opérateurs contre les dangers.
Écran de protection	Élément d'un appareil utilisé de manière spécifique dans le but de fournir une protection par une barrière physique.
Dispositif de sécurité	Un dispositif (autre qu'un dispositif de protection) qui élimine ou réduit le risque, pouvant être utilisé seul ou avec un dispositif de protection.
Client	Personne qui a acheté l'appareil et/ou qui le gère et l'utilise (par ex., société, chef d'entreprise, entreprise).
Électrocution	Décharge accidentelle de courant électrique sur le corps humain.

C.7 Responsabilités

Le fabricant décline toute responsabilité en cas de dommages et d'anomalies de fonctionnement résultant :

- du non-respect des instructions contenues dans le présent Manuel ;
- de réparations effectuées de manière incorrecte et du remplacement de pièces différentes de celles spécifiées dans le catalogue des pièces détachées (le montage et l'utilisation de pièces et d'accessoires non d'origine peuvent nuire au fonctionnement de l'appareil et faire échoir la garantie originale du fabricant) ;
- des opérations réalisées par des membres non spécialisés du personnel ;
- de modifications ou d'interventions non autorisées ;
- de l'absence de maintenance, ou d'une maintenance insuffisante ou inappropriée ;
- de l'utilisation impropre de l'appareil ;
- d'événements exceptionnels non prévisibles ;
- de l'utilisation de l'appareil par du personnel qui n'a pas été informé et/ou formé ;
- de la non-application des dispositions en vigueur dans le pays d'utilisation en matière de sécurité, d'hygiène et de santé sur le lieu de travail.

Le fabricant décline toute responsabilité pour :

- les dommages provoqués par des modifications et conversions arbitraires effectuées par l'utilisateur ou par le client ;
- les inexactitudes éventuellement contenues dans le manuel, si elles sont imputables à des erreurs d'impression ou de traduction.

La responsabilité de l'identification et de la sélection de équipements de protection individuelle adéquats devant être portés par les opérateurs relève de l'employeur, du responsable du lieu de travail ou du technicien d'assistance technique, conformément aux normes en vigueur dans le pays d'utilisation.

Tout complément au Manuel d'instructions pour l'installation, l'utilisation et l'entretien que le fabricant estimera utile d'adresser au client devra être conservé avec le Manuel et en fera partie intégrante.

C.8 Contrôles de l'emballage par le client

- Le transporteur est responsable de la sécurité de la marchandise pendant le transport et la livraison.
- Présenter une réclamation au transporteur en cas de dommages apparents ou cachés.
- Si la marchandise est endommagée ou la livraison incomplète, le signaler sur le bon de livraison.
- Le chauffeur doit signer le bordereau de transport : le transporteur peut ne pas accepter de réclamations si le bordereau de transport n'est pas signé (le transporteur peut fournir le formulaire nécessaire).

- Dans un délai de 15 jours maximum après la livraison, demander au transporteur d'inspecter la marchandise et de vérifier l'absence de dommages cachés ou de pièces manquantes visibles uniquement après le déballage.

Après les contrôles de l'emballage

- Enlever l'emballage.
En débarrant et en manipulant l'appareil, veiller à ne provoquer aucun choc.
- Conservé toute la documentation se trouvant dans l'emballage.

C.9 Stockage

L'appareil et/ou ses pièces doivent être entreposées et protégées contre l'humidité, dans un milieu ambiant non agressif, exempt de vibrations et à une température ambiante comprise entre - 10 °C [14 °F et 50 °C [122 °F].

L'appareil doit être entreposé dans un endroit :

- capable de supporter le poids de l'appareil,
- comportant un plan d'appui horizontal pour empêcher toute déformation de l'appareil ou tout endommagement des pieds de soutien.

D DONNÉES TECHNIQUES

D.1 Caractéristiques techniques des modèles ÉLECTRIQUES

Nbre de grilles		MODÈLES											
		6 GN 1/1		6 GN 2/1		10 GN 1/1		10 GN 2/1		20 GN 1/1		20 GN 2/1	
Tension d'alimentation	V	380-415	220-240	380-415	220-240	380-415	220-240	380-415	220-240	380-415	220-240	380-415	220-240
Phases	N°	3N~	3~	3N~	3~	3N~	3~	3N~	3~	3N~	3~	3N~	3~
Courant nominal maximum	A	16,4	28,4	31,9	55,2	28,3	48,9	55,9	96,6	56,3	97,3	97,8	169,1
Fréquence	Hz	50-60		50-60		50-60		50-60		50-60		50-60	
Puissance électrique absorbée	kW	10,1 – 11,8		19 – 22,9		17,2 – 20,3		33,8 – 40,1		34,1 – 40,4		59,2 – 70,2	
Puissance nominale du moteur du ventilateur	kW	0,56		0,94		0,56		0,94		1,1		1,9	
Puissance nominale du groupe vapeur	kW	9		18		18		36		36		54	
Puissance nominale du groupe convection	kW	10		20		18		34		36		63	

Modèles ÉLECTRIQUES – Caractéristiques techniques spécifiques pour le marché australien

Nbre de grilles		MODÈLES											
		6 GN 1/1		6 GN 2/1		10 GN 1/1		10 GN 2/1		20 GN 1/1		20 GN 2/1	
Tension d'alimentation	V	400-430		400-430		400-430		400-430		400-430		400-430	
Phases	N°	3N~		3N~		3N~		3N~		3N~		3N~	
Courant nominal maximum	A	14,9		28,8		25,5		50,3		50,7		88,0	
Fréquence	Hz	50-60		50-60		50-60		50-60		50-60		50-60	
Puissance électrique absorbée	kW	9,7 – 11,1		18,7 – 21,4		16,5 – 19,0		32,5 – 37,4		32,8 – 37,7		56,9 – 65,4	

D.2 Caractéristiques techniques des modèles ÉLECTRIQUES et au GAZ

Nbre de grilles		MODÈLES											
		6 grilles 1/1		6 grilles 2/1		10 grilles 1/1		10 grilles 2/1		20 grilles 1/1		20 grilles 2/1	
Charge maximale du four	kg	30		60		50		100		100		200	
Charge maximale des plaques/plateaux	kg	15		30		15		30		15		30	
Poids des modèles ÉLECTRIQUES ¹	kg	125,5		148,5		149,5		187		154		187	
Poids total des modèles au GAZ ¹	kg	140,5		163,5		157,5		201		162		201	
Pression d'eau	kPa	100 – 600		100 – 600		100 – 600		100 – 600		100 – 600		100 – 600	

1. Modèles avec boiler et porte à triple vitrage

D.3 Caractéristique techniques du GAZ

Nbre de grilles		MODÈLES											
		6 GN 1/1		6 GN 2/1		10 GN 1/1		10 GN 2/1		20 GN 1/1		20 GN 2/1	
Tension d'alimentation	V	220-240	220-230	220-240	220-230	220-240	220-230	220-240	220-230	220-240	220-230	220-240	220-230
Fréquence	Hz	50	60	50	60	50	60	50	60	50	60	50	60
Puissance électrique absorbée	kW	1,1		1,5		1,1		1,5		1,8		2,5	
Courant nominal maximum	A	4,8		6,5		4,8		6,5		7,8		11,3	
Puissance calorifique nominale ¹	kW	19		32		31		47		54		100	
Puissance calorifique nominale du surchauffeur	kW	13		16		21		25		25		60	
Puissance calorifique réduite du surchauffeur	kW	7		8		10		12		12		30	
Puissance calorifique nominale du groupe convection	kW	12		24		21		35		42		70	
Puissance calorifique réduite du groupe convection	kW	7		10		10		20		20		40	
Raccord ISO 7/1	Ø	1/2 " M		1/2 " M		1/2 " M		1/2 " M		1 " M		1 " M	
Type de construction		A3		A3		A3		A3		A3		A3	

1. Valeurs mesurées à 15 °C, 1013 mbar.

Pouvoir calorifique inférieur
G30 : 45,65 MJoule/kg
G31 (GPL) : 46,34 MJoule/kg
G20 : 34,02 MJoule/m ³
G25 : 29,25 MJoule/m ³

Modèles au gaz – Caractéristiques spécifiques pour le marché australien

Nbre de grilles		Modèles											
		6 GN 1/1		6 GN 2/1		10 GN 1/1		10 GN 2/1		20 GN 1/1		20 GN 2/1	
Tension d'alimentation	V	230–240		230–240		230–240		230–240		230–240		230–240	
Fréquence	Hz	50		50		50		50		50		50	
Types de gaz	Unité	Naturel	Propane	Naturel	Propane	Naturel	Propane	Naturel	Propane	Naturel	Propane	Naturel	Propane
Consommation de gaz nominale	M-J/h	73,8	73,8	125,3	125,3	121	121	183,2	183,2	210,2	210,2	391	391
Consommation de gaz maximale du boiler	M-J/h	50,4	50,4	62,3	62,3	82,1	82,1	97,2	97,2	97,2	97,2	238,7	238,7
Consommation de gaz maximale du convecteur	M-J/h	46,8	46,8	94,7	94,7	82,1	82,1	136,8	136,8	164,2	164,2	273,6	273,6

Pouvoir calorifique inférieur
Propane : 95,8 MJ/m ³
Gaz naturel : 37,8 MJ/m ³

Modèles électriques – Caractéristiques spécifiques pour le marché japonais

Nbre de grilles		MODÈLES							
		6 GN 1/1		10 GN 1/1		20 GN 1/1		20 GN 2/1	
Tension d'alimentation	V	100		100		100		100	
Fréquence	Hz	50	60	50	60	50	60	50	60
Puissance électrique absorbée	kW	1,1		1,1		1,8		2,5	

Modèles électriques – Caractéristiques spécifiques pour le marché japonais (suite)

Nbre de grilles		MODÈLES			
		6 GN 1/1	10 GN 1/1	20 GN 1/1	20 GN 2/1
Courant nominal maximum	A	11	11	18	25
Puissance calorifique nominale	kW	19	31	54	100
Puissance calorifique nominale du surchauffeur	kW	13	21	25	60
Puissance calorifique nominale du groupe convection	kW	12	21	42	70

PRESSION

Pression d'alimentation		Modèles					
		6 GN 1/1	6 GN 2/1	10 GN 1/1	10 GN 2/1	20 GN 1/1	20 GN 2/1
Gaz naturel	kPa	1,00	1,00	1,00	1,00	1,00	1,00
Propane	kPa	2,75	2,75	2,75	2,75	2,75	2,75

Catégorie Gaz : II2Er3B/P – PRESSION (TOUS LES MODÈLES)

Données	Type de gaz	Unité	Modèles					
			6 GN 1/1	6 GN 2/1	10 GN 1/1	10 GN 2/1	20 GN 1/1	20 GN 2/1
Pression	Raccordement méthane G20	mb-ar	20/25	20/25	20/25	20/25	20/25	20/25
	G.P.L. Alimentation (G30/G31)	– mb-ar	30	30	30	30	30	30

Catégorie Gaz : II2Er3B/P – CONSOMMATION MODÈLES AVEC BOILER

Données	Type de gaz	Unité	Modèles					
			6 GN 1/1 BOILER	6 GN 2/1 BOILER	10 GN 1/1 BOILER	10 GN 2/1 BOILER	20 GN 1/1 BOILER	20 GN 2/1 BOILER
Consommation	G30	(kg/h)	1,50	2,52	2,44	3,70	4,26	7,88
	G.P.L. (G31)	(kg/h)	1,48	2,49	2,41	3,65	4,19	7,76
	Méthane G20	m³/h	2,01	3,38	3,28	4,97	5,71	10,57
	Méthane G25	m³/h	2,34	3,94	3,81	5,78	6,64	12,30

Catégorie Gaz : II2Er3B/P – CONSOMMATION MODÈLES SANS BOILER

Données	Type de gaz	Unité	Modèles					
			6 GN 1/1 SANS BOILER	6 GN 2/1 SANS BOILER	10 GN 1/1 SANS BOILER	10 GN 2/1 SANS BOILER	20 GN 1/1 SANS BOILER	20 GN 2/1 SANS BOILER
Consommation	G30	(kg/h)	0,95	1,89	1,66	2,76	3,31	5,52
	G.P.L. (G31)	(kg/h)	0,93	1,86	1,63	2,72	3,26	5,44
	Méthane G20	m³/h	1,27	2,54	2,22	3,70	4,44	7,40
	Méthane G25	m³/h	1,48	2,95	2,58	4,30	5,17	8,61

Catégorie Gaz : II2E(R)B3P – Belgique – PRESSION (TOUS LES MODÈLES)

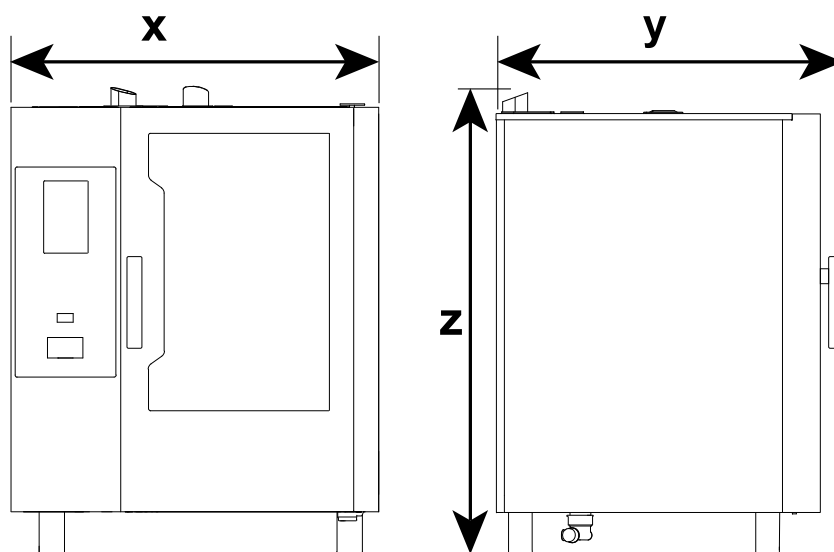
Données	Type de gaz	Unité	Modèles					
			6 GN 1/1 AVEC BOILER et SANS BOILER	6 GN 2/1 AVEC BOILER et SANS BOILER	10 GN 1/1 AVEC BOILER et SANS BOILER	10 GN 2/1 AVEC BOILER et SANS BOILER	20 GN 1/1 AVEC BOILER et SANS BOILER	20 GN 2/1 AVEC BOILER et SANS BOILER
Pression	Raccordement méthane G20	mb-ar	20/25	20/25	20/25	20/25	20/25	20/25
	G.P.L. Alimentation (G30/G31)	– mb-ar	37	37	37	37	37	37

Catégorie Gaz : I1E(R)B3P – Belgique – CONSOMMATION MODÈLES AVEC BOILER

Do- nn- ées	Type de gaz	Uni- té	Modèles					
			6 GN 1/1 BOILER	6 GN 2/1 BOILER	10 GN 1/1 BOILER	10 GN 2/1 BOILER	20 GN 1/1 BOILER	20 GN 2/1 BOILER
Consommation	G30	(kg/h)	1,50	2,52	2,44	3,70	4,26	7,88
	G.P.L. (G31)	(kg/h)	1,48	2,49	2,41	3,65	4,19	7,76
	Méthane G20	m³/h	2,01	3,38	3,28	4,97	5,71	10,57
	Méthane G25	m³/h	2,34	3,94	3,81	5,78	6,64	12,30

Catégorie Gaz : I1E(R)B3P – Belgique – CONSOMMATION MODÈLES SANS BOILER

Do- nn- ées	Type de gaz	Uni- té	Modèles					
			6 GN 1/1 SANS BOILER	6 GN 2/1 SANS BOILER	10 GN 1/1 SANS BOILER	10 GN 2/1 SANS BOILER	20 GN 1/1 SANS BOILER	20 GN 2/1 SANS BOILER
Consommation	G30	(kg/h)	0,95	1,89	1,66	2,76	3,31	5,52
	G.P.L. (G31)	(kg/h)	0,93	1,86	1,63	2,72	3,26	5,44
	Méthane G20	m³/h	1,27	2,54	2,22	3,70	4,44	7,40
	Méthane G25	m³/h	1,48	2,95	2,58	4,30	5,17	8,61

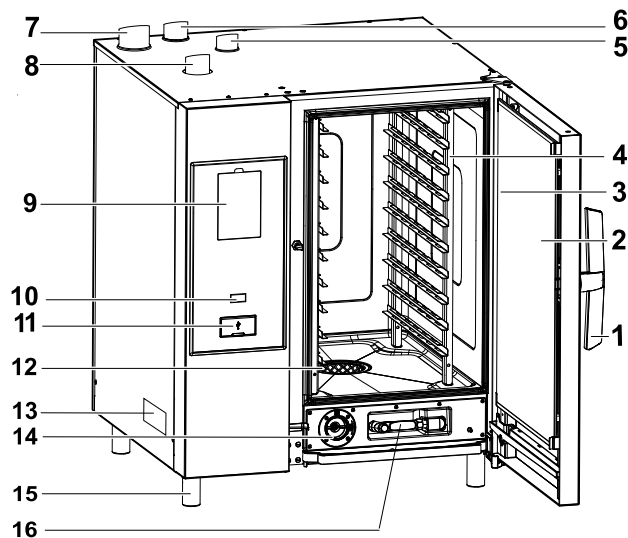
D.4 Dimensions de l'appareil


Modèles	Largeur		Profondeur		Hauteur	
	x		y		z	
	mm	pouces	mm	pouces	mm	pouces
6 grilles 1/1	867	34" 9/64	850	33" 15/32	858	33" 25/32
6 grilles 2/1	1090	42" 29/32	1046	41" 3/16	858	33" 25/32
10 grilles 1/1	867	34" 9/64	850	33" 15/32	1108	43" 5/8
10 grilles 2/1	1090	42" 29/32	1046	41" 3/16	1108	43" 5/8
20 grilles 1/1	911	35" 55/64	925	36" 27/64	1855	73" 1/32
20 grilles 2/1	1162	45" 3/4	1125	44" 27/64	1855	73" 1/32

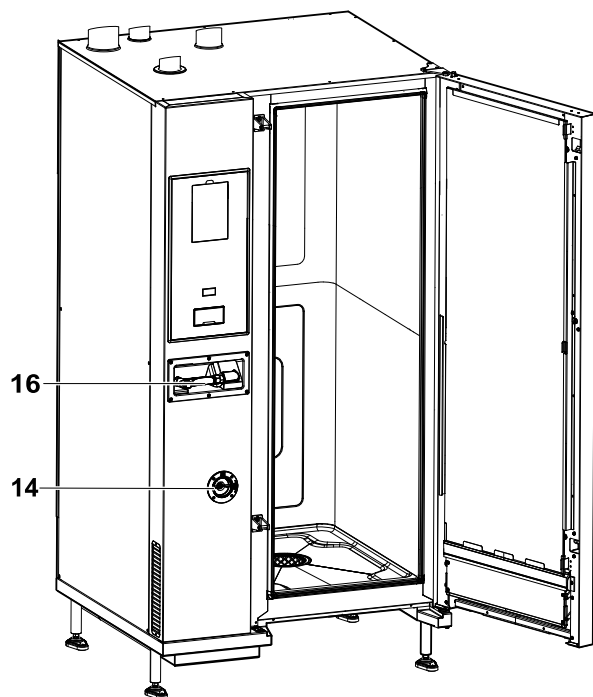
E DESCRIPTION DU PRODUIT

E.1 Vue d'ensemble de l'appareil

Modèle 6-10 GN



Modèle 20 GN



1. Poignée de porte (la forme dépend du modèle)
2. Triple porte en verre
3. Barre LED d'éclairage de la cavité
4. Support de grilles
5. Échangeur de chaleur de la cavité pour l'évacuation du gaz (tous les modèles au gaz)
6. Évacuation de la vapeur (modèles électriques et au gaz)
7. Évacuation du gaz du générateur de vapeur (modèles au gaz avec surchauffeur)
8. Arrivées d'air (modèles électriques et au gaz)
9. Panneau de contrôle – écran

10. Bouton ON/OFF
11. Emplacement du port USB
12. Filtre de la cavité – logement pour les tablettes de détergent (lavage de la cavité)
13. Plaque signalétique
14. Tiroir de détartrant/produit de rinçage
15. Pieds
16. Système de nettoyage manuel par pulvérisation (selon le modèle)



NOTE!

La pulvérisation manuelle ne fonctionne que si le four est en marche.

E.2 Chariot des modèles 20GN



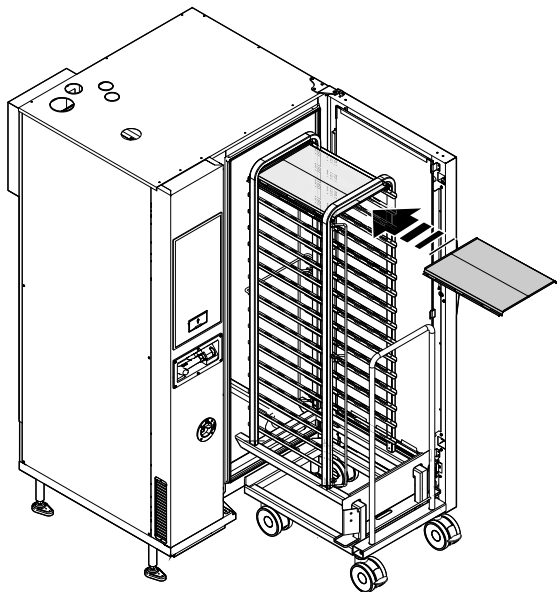
IMPORTANT

Sur tous les modèles à 20 grilles, les cycles de nettoyage ne peuvent être exécutés qu'avec le chariot à l'intérieur du four.

Ce qui permettra une fermeture étanche des ouvertures du fond, entre la cavité et la porte.

Modèles de fours électriques 20 GN 2/1 uniquement

Pour améliorer les performances de la cuisson, placer l'accessoire "panneau déflecteur" au-dessus du premier rack du chariot pendant le cycle de cuisson (voir l'image ci-dessous - PNC accessoire : 922445)



F INSTALLATION ET MONTAGE



AVERTISSEMENT

Voir "Équipements de protection individuelle".

F.1 Introduction



AVERTISSEMENT

Voir "AVERTISSEMENT et consignes de sécurité".

Pour assurer le bon fonctionnement de l'appareil et le maintien des conditions de sécurité pendant son utilisation, respecter scrupuleusement les consignes fournies dans ce chapitre.

Vérifier et mettre éventuellement d'aplomb l'appareil installé. S'il n'est pas d'aplomb, l'appareil peut ne pas fonctionner correctement.



ATTENTION

Les ouvertures de ventilation dans le bâti de l'appareil ou la structure dans laquelle l'appareil sera encastré doivent rester dégagées.

F.2 Installation en Australie



IMPORTANT

Cet appareil sera installé exclusivement par des personnes autorisées, conformément aux instructions d'installation du fabricant, dans le respect des réglementations locales en matière de raccordement au gaz, aux codes de la construction municipaux, aux réglementations concernant le câblage électrique, aux réglementations locales sur l'alimentation en eau, à la norme australienne AS5601 sur les installations au gaz, aux directives des autorités sanitaires et à toutes autres réglementations légales.

F.3 Responsabilités du client

Tâches et interventions incombant au Client :

- contrôle de la planéité de la surface d'appui de l'appareil ;
- installation d'une prise de courant avec contact de terre d'une capacité adaptée à l'intensité absorbée indiquée sur la plaque signalétique ;
- prévoir un disjoncteur magnétothermique à réenclenchement manuel haute sensibilité ;
- prévoir un dispositif pouvant être bloqué en position ouverte pour le branchement au réseau électrique.
- installer une vanne d'arrêt du gaz à fermeture rapide en amont de chaque appareil (en fonction du modèle). Installer la vanne dans un lieu facilement accessible.



NOTE!

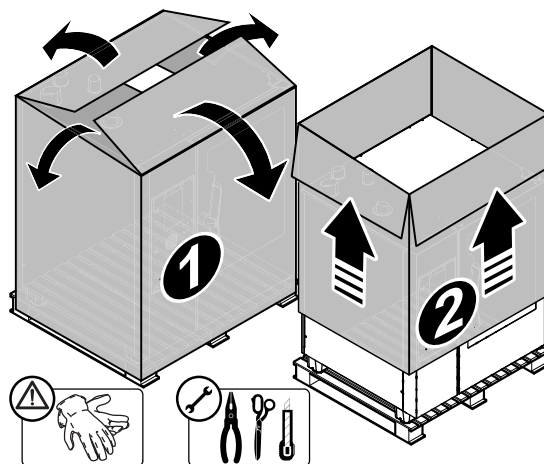
Pour plus d'informations sur le branchement électrique, voir "A.8 Branchement électrique".

F.4 Mise en place

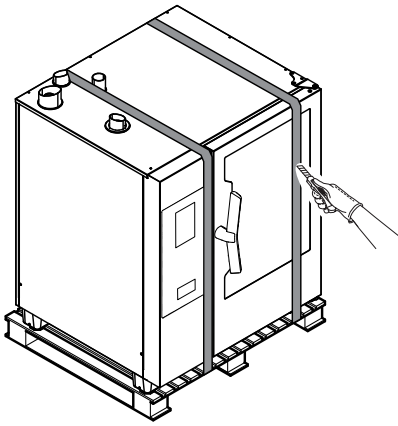
F.4.1 Déballage

Modèles sur plan de travail (6 – 10 GN)

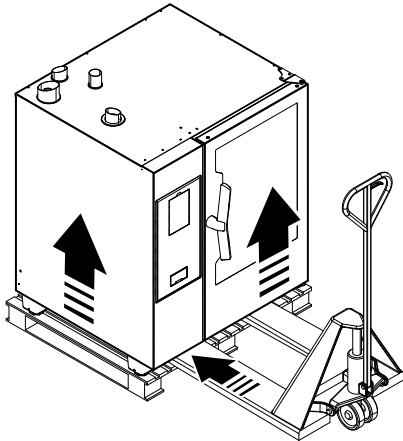
1. Retirer les agrafes en cuivre et les cartons de l'appareil ;



- Couper les bandes de plastique qui servent à fixer l'appareil à la palette ;

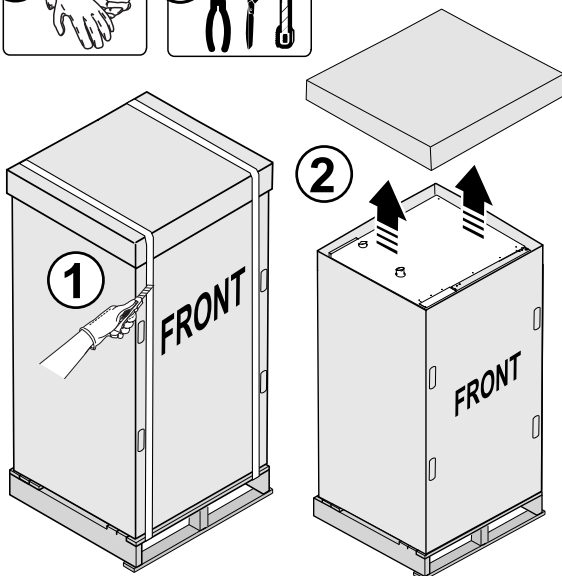
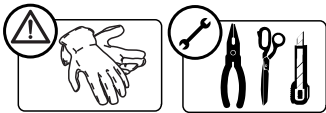


- Soulever l'appareil à l'aide d'un chariot élévateur, retirer la palette et poser l'appareil à l'endroit choisi ;

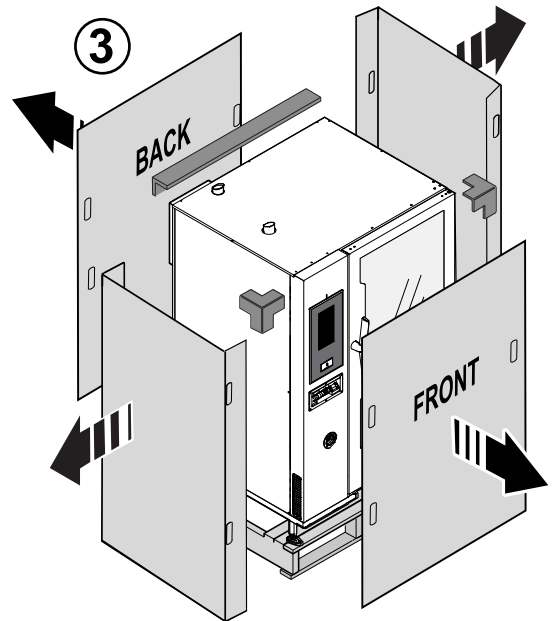


Modèles verticaux (20 GN)

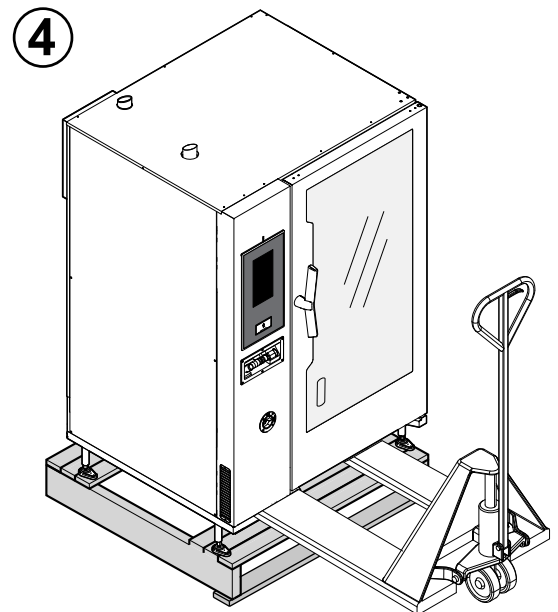
- Couper les bandes de plastique qui servent à fixer le carton qui enrobe l'appareil ;
- Retirer le capot supérieur.



- Retirer les cornières en carton supérieures, la protection de la poignée et les 4 cartons qui enrobent l'appareil.



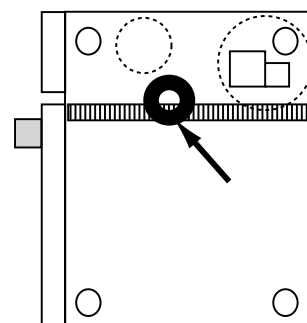
- À l'aide d'un chariot élévateur, retirer la palette et poser l'appareil à l'endroit choisi ;



! **IMPORTANT**
Veiller à ne pas abîmer la bonde au moment de décharger l'appareil de la palette.

F.4.1.1 Transport de l'appareil

- Penser au barycentre de l'appareil, afin qu'il ne bascule pas.



- En cas d'utilisation d'un chariot élévateur, tenir également compte de l'espace nécessaire et des dimensions de passage.




Dimensions de passage minimales :

Dimensions de passage requises	Modèles d'appareils						
		6 GN 1/1	6 GN 2/1	10 GN 1/1	10 GN 2/1	20 GN 1/1	20 GN 2/1
X	mm	850	1046	850	1046	925	1125
	po-uce-s	33" 15/32	41" 3/16	33" 15/32	41" 3/16	36" 27/64	44" 27/64

F.4.2 Élimination de l'emballage

Les emballages doivent être mis au rebut conformément aux réglementations en vigueur dans le pays d'utilisation de l'appareil. Tous les matériaux utilisés pour l'emballage sont compatibles avec l'environnement.

Ils peuvent être conservés sans risque, recyclés ou brûlés dans une installation d'incinération des déchets. Les pièces en plastique recyclables portent les sigles suivants :

 PE	Polyéthylène	<ul style="list-style-type: none"> Emballage extérieur Sachet contenant les instructions
 PP	Polypropylène	<ul style="list-style-type: none"> Sangles
 PS	Polystyrène expansé	<ul style="list-style-type: none"> Cornières de protection

Les éléments en bois et en carton peuvent être éliminés en respectant les normes en vigueur dans le pays d'utilisation de l'appareil.

F.4.3 Mise en place

Pour l'encombrement général et les dimensions nécessaires aux raccordements, voir les schémas d'installation ;



NOTE!

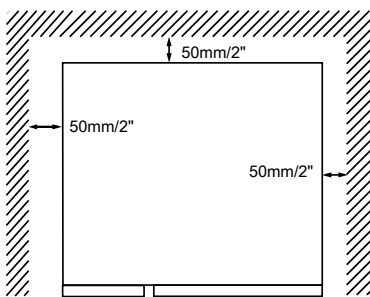
L'appareil n'est pas encastrable.

Pour la mise en place de l'appareil, tenir compte des distances minimales suivantes :

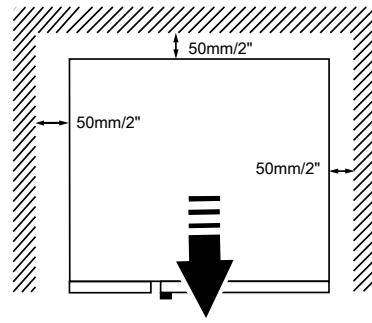
Distances minimales pour la mise en place

fonctionnement normal	distances à droite / à gauche / à l'arrière 50 mm
fonctionnement à proximité d'une source de chaleur	distance du bord gauche 350 mm à 500 mm
conditions de service	distance du bord gauche 500 mm

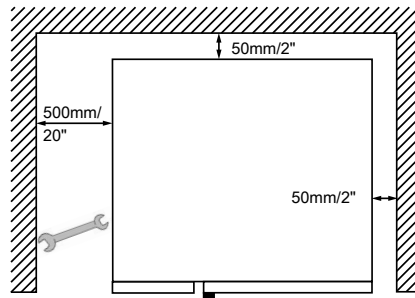
- Tous les côtés de l'appareil doivent être éloignés de 50 mm de toutes les surfaces.



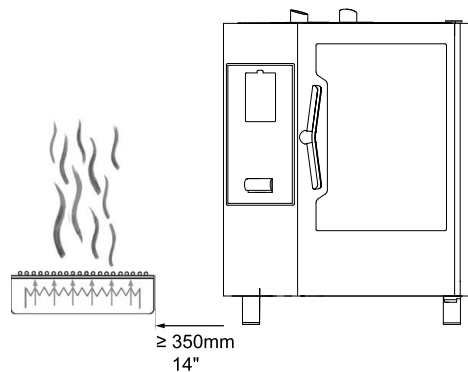
S'il faut procéder à des opérations de maintenance sur l'appareil, le faire glisser légèrement vers l'avant.



Pour tous les modèles, et particulièrement pour ceux à 20 grilles, prévoir dans la mesure du possible au moins 500 mm entre le côté gauche de l'appareil et une autre surface pour faciliter les opérations de maintenance.

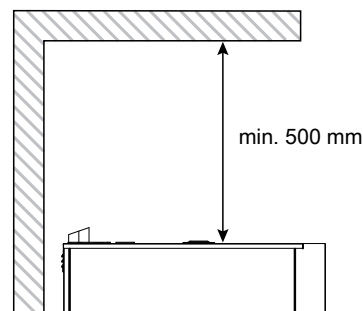


- Le côté gauche doit être à au moins 350 mm de toute éventuelle source de chaleur présente à gauche de l'appareil.



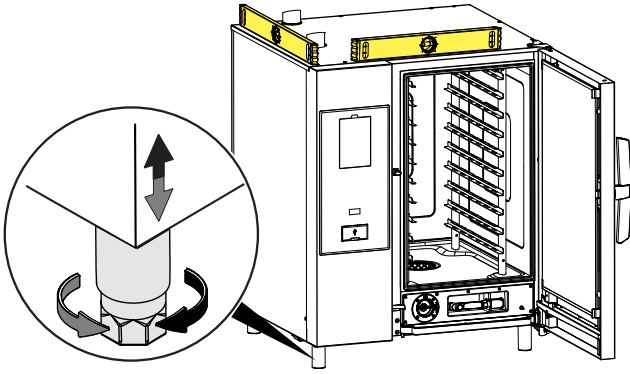
S'il n'est pas possible de maintenir une distance suffisante entre le côté gauche de l'appareil et les sources de chaleur, une protection thermique peut être prévue pour réduire les charges thermique (voir le catalogue des accessoires).

- Si la vapeur provenant du tuyau de ventilation ne peut pas être dirigée vers une hotte ou un plafond ventilé, prévoir une distance d'au moins 500 mm au-dessus de l'appareil.

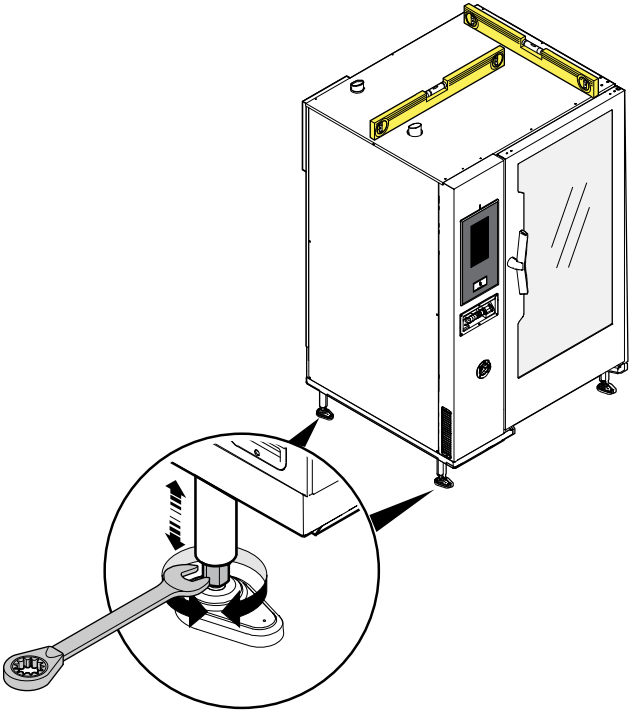


- Poser l'appareil sur une surface plane. Régler au besoin la hauteur du plan de travail à l'aide des pieds réglables (s'ils sont disponibles).

Modèles 6 - 10 GN



Modèles 20 GN



ATTENTION

L'appareil doit être d'aplomb.

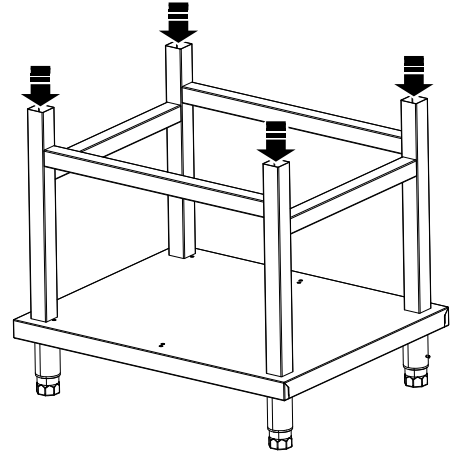
F.4.4 Modèles sur plan de travail

Par mesure de sécurité, les modèles sur plan de travail doivent être posés sur un support pour four d'un fabricant d'origine ou sur une structure d'armoire.

Choisir la structure appropriée dans le catalogue des accessoires en fonction du modèle.

Montage sur un support de four (tailles GN 1/1 – 2/1)

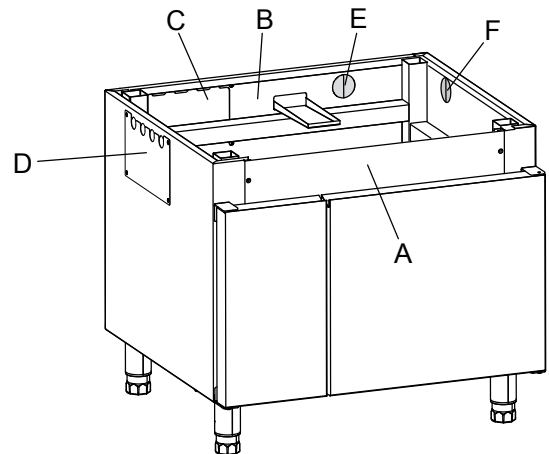
1. Remplacer les pieds du four par des pieds spéciaux fournis avec l'accessoire de support de four.



2. À l'aide d'un engin de levage approprié, poser l'appareil sur le support de four en introduisant les pieds de positionnement dans les montants tubulaires.

Montage sur une armoire (tailles GN 1/1 – 2/1)

1. Démontez le panneau arrière "B" et le panneau de contrôle "A" (si nécessaire) ;



2. Remplacer les pieds du four par des pieds spéciaux fournis avec l'accessoire d'armoire ;
3. À l'aide d'un engin de levage approprié, poser l'appareil sur l'armoire en introduisant les pieds de positionnement dans les montants tubulaires ;
4. Remonter le panneau de contrôle "A" et le panneau arrière "B".
5. Procéder aux branchements du four.



IMPORTANT

Les tuyaux de branchement du four peuvent passer à l'arrière ou sur le côté.

- retirer et inverser les panneaux "C" et "D" ;
- retirer les plaques prédécoupées "E" et "F", pour laisser passer le tuyau de vidange à travers le trou à l'arrière ou sur le côté ;

F.4.5 Installation sur roulettes

Pour les installations dont les pieds originaux ont été remplacés par des roulettes (disponibles comme accessoires), il convient de prendre des **mesures appropriées pour limiter le mouvement de l'appareil** sans utiliser le conduit électrique et sans soumettre le cordon d'alimentation électrique et le flexible de gaz à des contraintes, par exemple en utilisant une chaîne.

Les dispositifs de retenue doivent être fixés au mur au-dessus du four. Le mur doit être dans un matériau résistant aux contraintes accidentelles et brusques.

F.4.6 Réglages des modèles 20GN

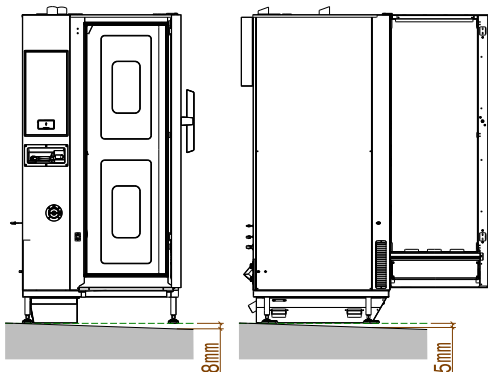
Il est recommandé de prendre des précautions spécifiques pour installer les modèles de four 20GN.

Vérifier la déclivité du sol

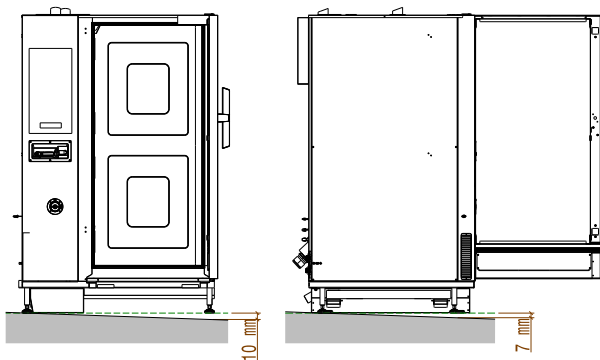
1. Si la déclivité du sol est supérieure aux limites (voir l'illustration ci-dessous), il convient d'installer l'accessoire "Rampe de mise à niveau" [PNC 922715 pour 20GN 1/1 et 922716 pour 20GN 2/1].

Choisir l'élément approprié dans le catalogue des accessoires en fonction du modèle.

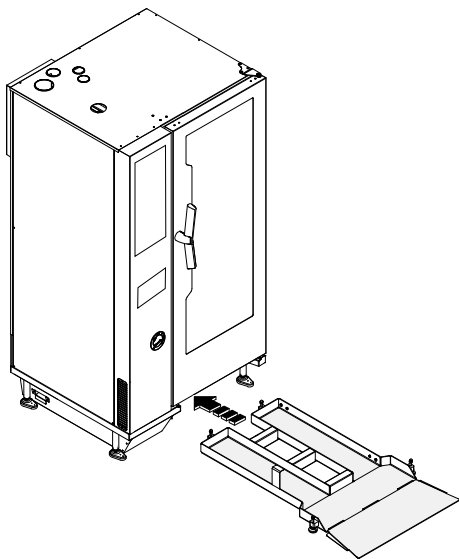
20 GN 1/1



20 GN 2/1

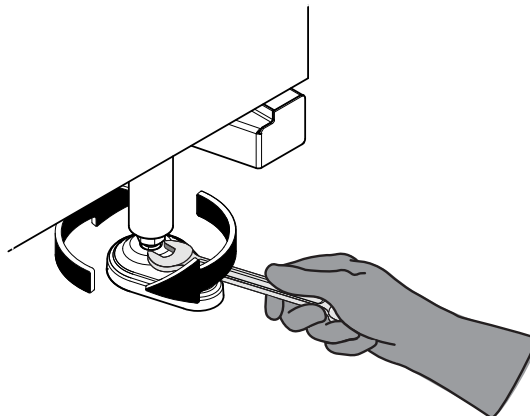


2. Si la déclivité du sol est supérieure aux limites, il est obligatoire d'installer la "Rampe de mise à niveau".



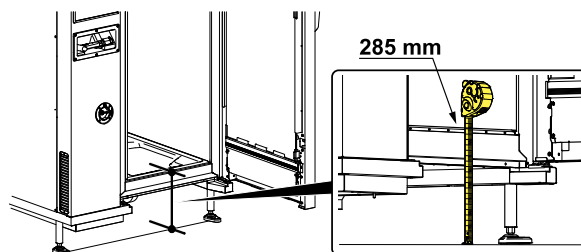
Vérifier la distance entre la cavité du four et le sol

3. Si la déclivité du sol se situe entre les limites, régler les pieds **avant** pour obtenir la hauteur correcte par rapport au sol.

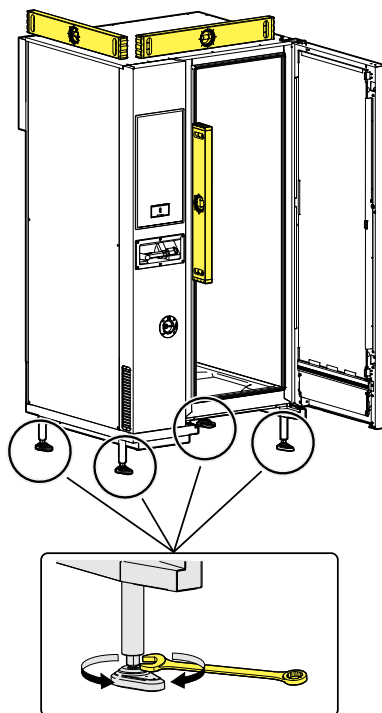


4. La mesurer entre la cavité du four et le sol. Prendre la mesure au centre, puis vérifier que le côté gauche et le côté droit sont dans les limites de la tolérance de $\pm 2,5$ mm. Voir l'illustration ci-dessous.

La distance correcte doit être de $285 \text{ mm} \pm 2,5 \text{ mm}$



5. Après avoir réglé les pieds avant du four à 285 mm, mettre le four de niveau en réglant correctement les pieds **arrière**.



F.4.7 Installations superposées

Les tableaux suivants indiquent les combinaisons d'appareils possibles pour les installations superposées.

FOURS 10 GN 1/1 – 10 GN 2/1

Position	Type d'appareil / base			
AU-DESSUS	FOUR 10 GN 1/1	Hauteur totale maximale mm [pouces]	FOUR 10 GN 2/1	Hauteur totale maximale mm [pouces]
AU-DESSOUS	SUPPORT OUVERT	1778 [70"]	SUPPORT OUVERT	1778 [70"]
	ou		ou	
	ARMOIRE NEUTRE	1778 [70"]	ARMOIRE NEUTRE	1778 [70"]
	ou		ou	
	ARMOIRE CHAUDE	1778 [70"]	ARMOIRE CHAUDE	1778 [70"]
	ou			
	CELLULE DE REFROIDISSEMENT 30kg			

FOURS 6 GN 1/1 – 6 GN 2/1

Position	Type d'appareil / base			
AU-DESSUS	FOUR 6 GN 1/1	Hauteur totale maximale mm [pouces]	FOUR 6 GN 2/1	Hauteur totale maximale mm [pouces]
AU-DESSOUS	FOUR 6 GN 1/1	Modèles électriques 1736 [68" 11/32] ¹ Modèles au gaz 1766 [69" 17/32] ¹ Modèles électriques 1976 [77" 51/64] ² Modèles au gaz 2006 [78" 31/32] ²	FOUR 6 GN 2/1	Modèles électriques 1736 [68" 11/32] ¹ Modèles au gaz 1766 [69" 17/32] ¹ Modèles électriques 1976 [77" 51/64] ² Modèles au gaz 2006 [78" 31/32] ²
	ou		ou	
	FOUR 10 GN 1/1	Modèles électriques 1986 [78" 3/16] Modèles au gaz 2016 [79" 3/8]	FOUR 10 GN 2/1	Modèles électriques 1986 [78" 3/16] Modèles au gaz 2016 [79" 3/8]
	ou		ou	
	SUPPORT OUVERT ²	1528 [60" 5/32]	SUPPORT OUVERT ²	1528 [60" 5/32]
	ou		ou	
	ARMOIRE NEUTRE ²	1528 [60" 5/32]	ARMOIRE NEUTRE ²	1528 [60" 5/32]
	ou		ou	
	ARMOIRE CHAUDE ²	1528 [60" 5/32]	ARMOIRE CHAUDE ²	1528 [60" 5/32]
	ou			
CELLULE DE REFROIDISSEMENT 30kg ²	1882 [74" 3/32]			

1. Sans rehausseur
2. Avec rehausseur



NOTE!

Les pieds sont réglés à leur hauteur nominale.

F.4.8 Fixation des systèmes de four

Par mesure de sécurité, les installations figurant dans les tableaux ci-dessus **DOIVENT être fixées au mur ou au sol** à l'aide des accessoires fournis avec l'appareil ou à commander

en fonction du modèles d'appareil (kit "Supports muraux" ou kit "Pieds bridés", voir liste des accessoires).

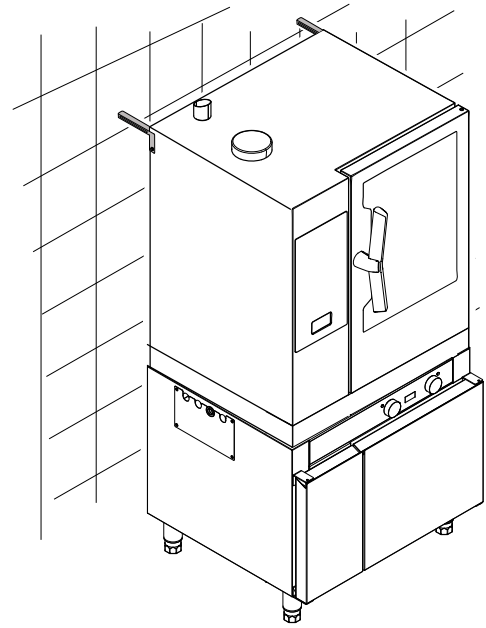


IMPORTANT

Les mêmes consignes de sécurité s'appliquent aux fours installés au sol, aux installations pour navires et plateformes pétrolières en mer, ainsi qu'à toutes les installations avec la hotte extraction ou de recirculation (disponible comme accessoire) superposée sur le four.

Modèles 6 - 10 GN : Fixation murale avec supports muraux

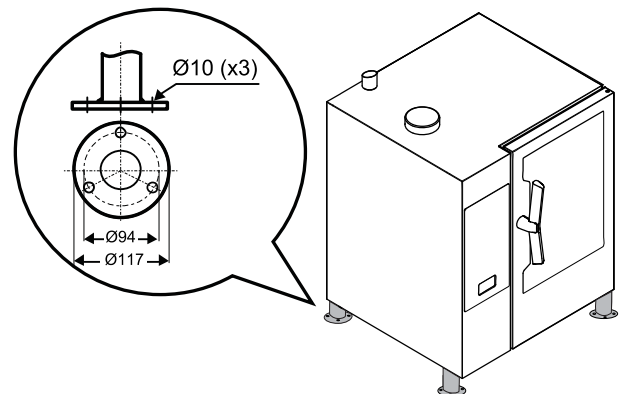
- Fixer les fours superposés au mur à l'aide des 2 supports. Voir le schéma ci-dessous.



Modèles 6 - 10 GN : Fixation au sol avec pieds bridés

S'il s'avère impossible de fixer les fours superposés au mur, il faut les fixer au sol. Utiliser le kit "Pieds bridés" avec un socle de 3 trous à fixer au sol.

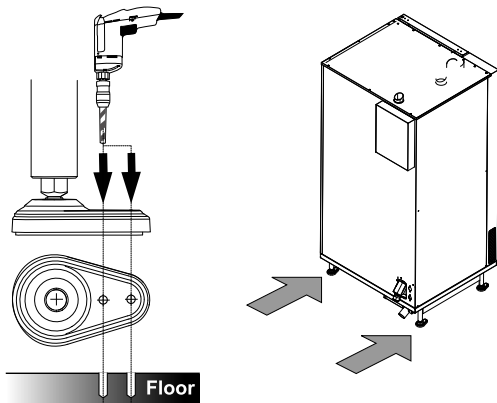
- dévisser les vis pour retirer les pieds présents dans le four du bas ;
- les remplacer par ceux du kit ;
- visser les 4 vis (M5x14) de chaque pied pour fixer les fours superposés au sol.



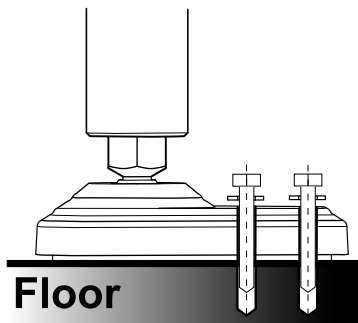
Modèles 20 GN : Fixation au sol

Pour des raisons de sécurité, les modèles à installer au sol DOIVENT obligatoirement être fixés au sol à l'aide de deux pieds arrière.

- Percer 2 trous dans les pieds arrière du four ;



- Fixer chaque pied au sol à l'aide de deux vis appropriées garantissant une force minimale de 0,3 kN.



F min= 0,3 kN

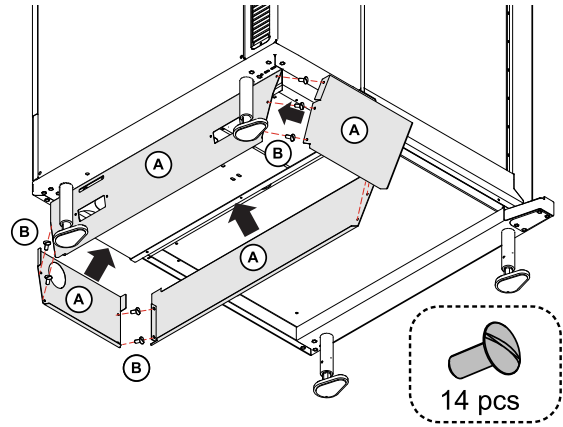
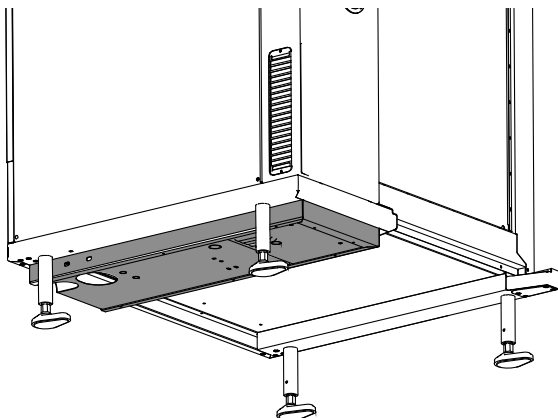
F.4.9 Exigences en matière d'hygiène

Pour des raisons d'hygiène et conformément à la norme NSF 4, un couvercle doit être installé tout autour du boîtier AIR BREAK. Ce couvercle est conçu pour être utilisé avec les fours à installer au sol et est inclus dans le kit de superposition, disponible comme accessoire.

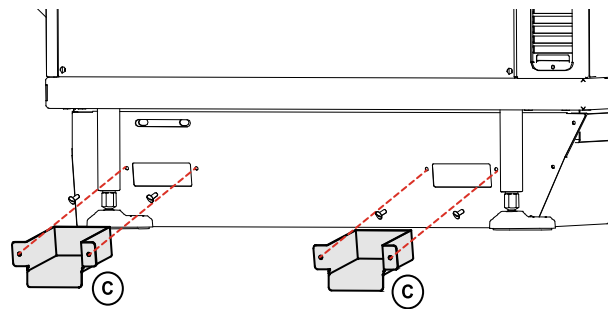
FOURS À INSTALLER AU SOL

Pour respecter les normes sanitaires, le couvercle doit être étanche au niveau du raccord avec le sol.

1. Vérifier que la surface du sol est propre, lisse et exempte de toutes irrégularités.
2. Les panneaux du couvercle (A) comportent déjà un joint le long du bord inférieur. Assembler les panneaux comme illustré ci-dessous, dans la zone d'encastrement dans le fond du four, à l'aide des vis (B) fournies avec le couvercle.



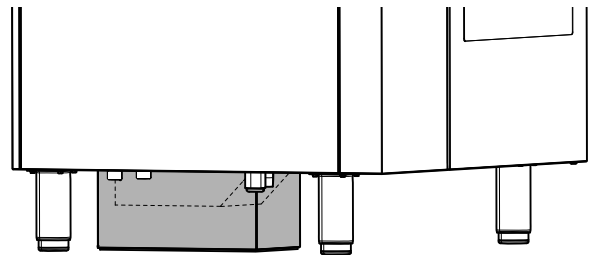
3. Insérer ensuite les gouttières (C) dans les rainures adaptées.



L'assemblage étanche effectué conformément à la procédure ci-dessus empêchera l'épandage de liquide sur les surfaces adjacentes du sol de s'étendre sous les sections inaccessibles de l'appareil.

FOURS SUPERPOSÉS*

Voir les instructions d'installation fournies avec le kit de superposition.



* = Le couvercle peut être remplacé par le support, sauf sur les installations 6 grilles sur 10 grilles, pour lesquelles ce couvercle est obligatoire.

F.5 Raccordement de l'eau

F.5.1 Arrivées d'eau



NOTE!

Le raccordement au réseau de distribution d'eau doit être réalisé conformément aux normes et aux prescriptions en vigueur dans le pays d'utilisation.



IMPORTANT

Pour brancher les flexibles de l'appareil au réseau de distribution d'eau, toujours utiliser des flexibles neufs.

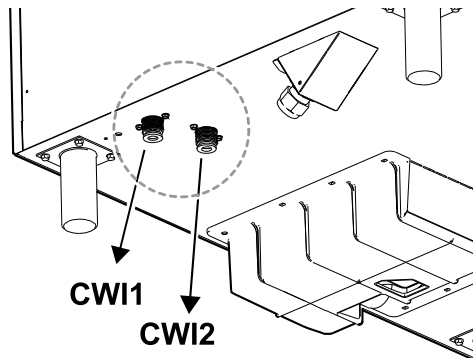
Le four dispose de deux arrivées d'eau séparées :

1. "CW11" raccord 3/4" à l'eau froide pour :
 - eau du système de nettoyage ;
 - extinction ;
 - douche (en fonction du modèle).

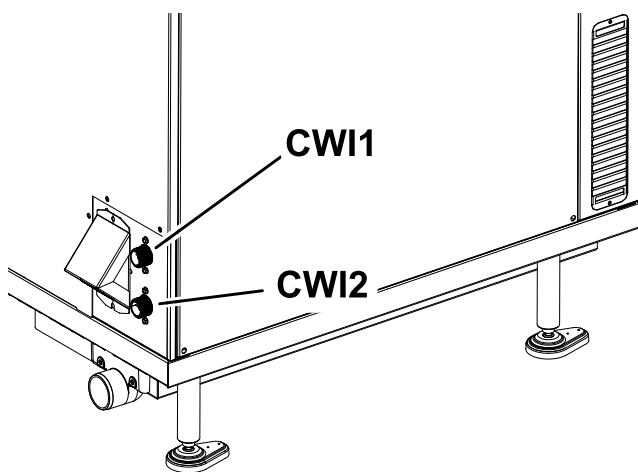
2. "CW12" raccord 3/4" à L'EAU FROIDE TRAITÉE pour :
- remplissage du boiler (modèles avec boiler)
 - générateur de vapeur instantané (modèles sans boiler)

Repérer l'emplacement des arrivées d'eau dans les schémas suivants :

Modèles à 6-10 grilles



Modèles à 20 grilles



Exigences concernant le raccordement au réseau de distribution d'eau

- La pression d'eau en amont du four doit être de 100 – 600 kPa (1,0 – 6,0 bar / 14,5 – 87psi).
- La température maximale de l'eau à l'entrée est de 30 °C.
- Les tuyaux d'alimentation des deux arrivées d'eau doivent être munies d'un filtre mécanique et d'un robinet d'arrêt.



IMPORTANT

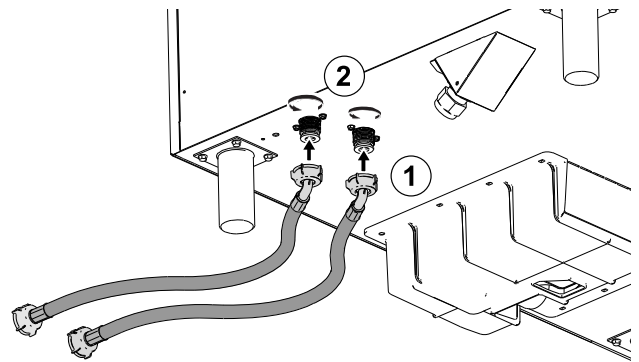
Avant d'installer les filtres, laisser couler une certaine quantité d'eau pour nettoyer le tuyau et éliminer les éventuelles particules solides.

F.5.2 Raccordement du four au système d'eau

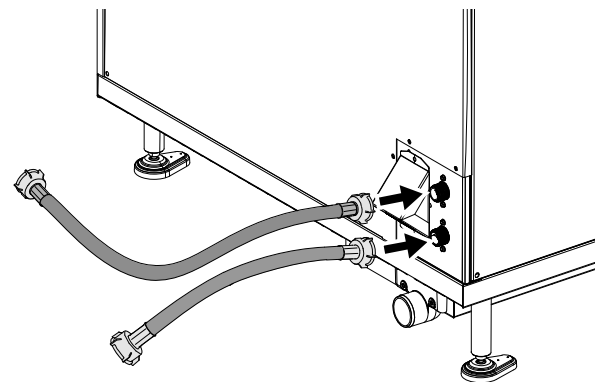
Le four est équipé de deux doubles clapets anti-retour qui doivent être installés entre les flexibles et les sorties d'eau.

1. Brancher les flexibles d'eau aux raccordements d'eau du four, comme illustré.

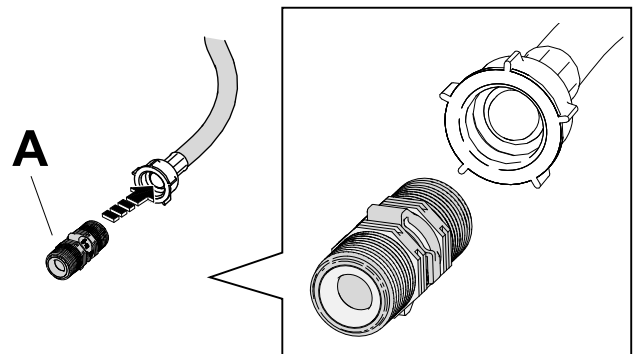
Modèles à 6-10 grilles



Modèles à 20 grilles

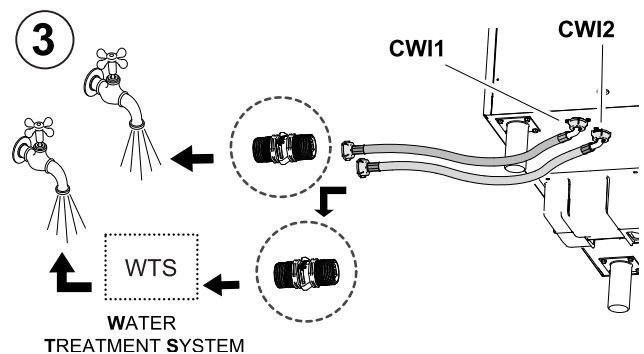


2. Insérer les doubles clapets anti-retour A – fournis avec l'appareil – dans l'autre extrémité des flexibles d'eau. Veiller à les insérer dans la position et le sens corrects.



3. Brancher les doubles clapets anti-retour A – insérés dans les flexibles d'eau – aux robinets d'eau.

Modèles à 6-10 grilles



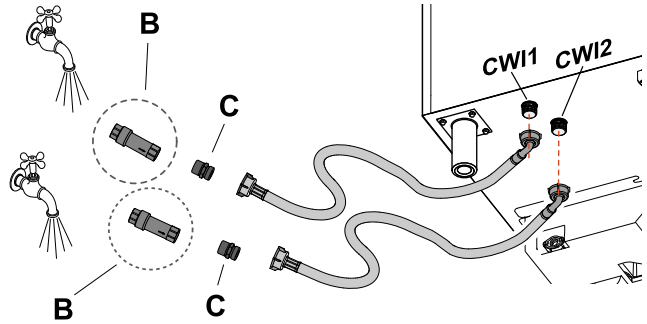
Modèles à 20 grilles



Pour l'Australie :

L'appareil doit être installé conformément aux prescriptions PCA (Code australien de la plomberie).
 L'appareil doit être installé conformément aux normes AS / NZS 3500.1 et AS / NZS 3500.2.
 Le dispositif anti-refoulement certifié Watermark fourni avec cet appareil doit impérativement être installé pour protéger chaque raccord d'arrivée d'eau.

Installer l'appareil (détail "B") entre la source d'eau potable et chaque tuyau d'alimentation en eau.



- B Dispositif anti-refoulement (fourni)
- C Nipple 3/4 " M - 3/4 " M (fourni)

F.5.3 Exigences concernant les raccords d'arrivée d'eau spécifiques

Pour le Royaume-Uni :

L'installateur doit fournir un double clapet anti-retour conforme WRAS ou une autre protection efficace contre le reflux d'une catégorie de fluide d'au moins trois.

F.5.4 Caractéristiques de l'eau dans l'entrée "CWI2"

Dans l'entrée **CWI2**, l'appareil doit être alimenté en eau potable appropriée, même en cas d'utilisation d'un système de traitement de l'eau (en particulier avec un pH de 6,5 ÷ 8,5 et une conductivité de > 50 µS/cm).

Afin de garantir le bon fonctionnement de l'appareil, il peut s'avérer nécessaire d'installer quelques systèmes de traitement de l'eau.

Suivre à cet effet les instructions fournies dans les graphiques suivants, en fonction des modèles :

Tableau A – Modèles électriques avec surchauffeur (AISI 316L)

CONDUCTIVITÉ [µS/cm]	CHLORURE [ppm]	TRAITEMENT	CONTRÔLE DU TRAITEMENT
> 50	< 85	NON	NON
> 50	> 85	OSMOTISATION	VÉRIFIER QUE LE CHLORURE < 85, pH 6,5 ÷ 8,5 ET QUE LA CONDUCTIVITÉ > 50 µS/cm
< 50	-	EAU NON APPROPRIÉE	

Tableau B – Modèles au gaz avec surchauffeur

CONDUCTIVITÉ [µS/cm]	CHLORURE [ppm]	TRAITEMENT	CONTRÔLE DU TRAITEMENT
> 285	< 17	NON	NON
> 285	17 < ppm < 32	NANOFILTRES	EAU TRAITÉE TOMBANT DANS LA ZONE VERTE DU GRAPHIQUE B
> 285	> 32	WTS ¹ + GRAPHIQUE B	
< 285	-	WTS ¹ + GRAPHIQUE B	
< 50	-	EAU NON APPROPRIÉE	

1. WTS = Système de traitement de l'eau

Graphique B

En cas d'utilisation d'un système de traitement de l'eau, vérifier que les paramètres de l'eau traitée entrent dans la zone verte ; les valeurs ne peuvent en aucun cas entrer dans la zone grise

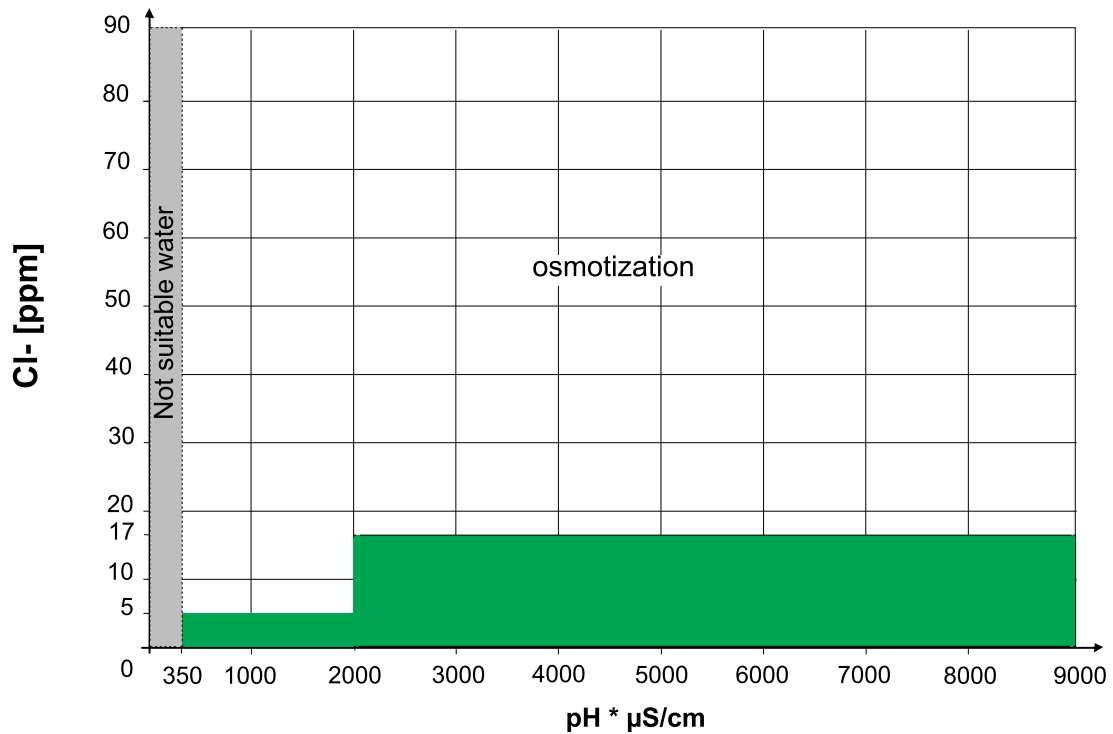
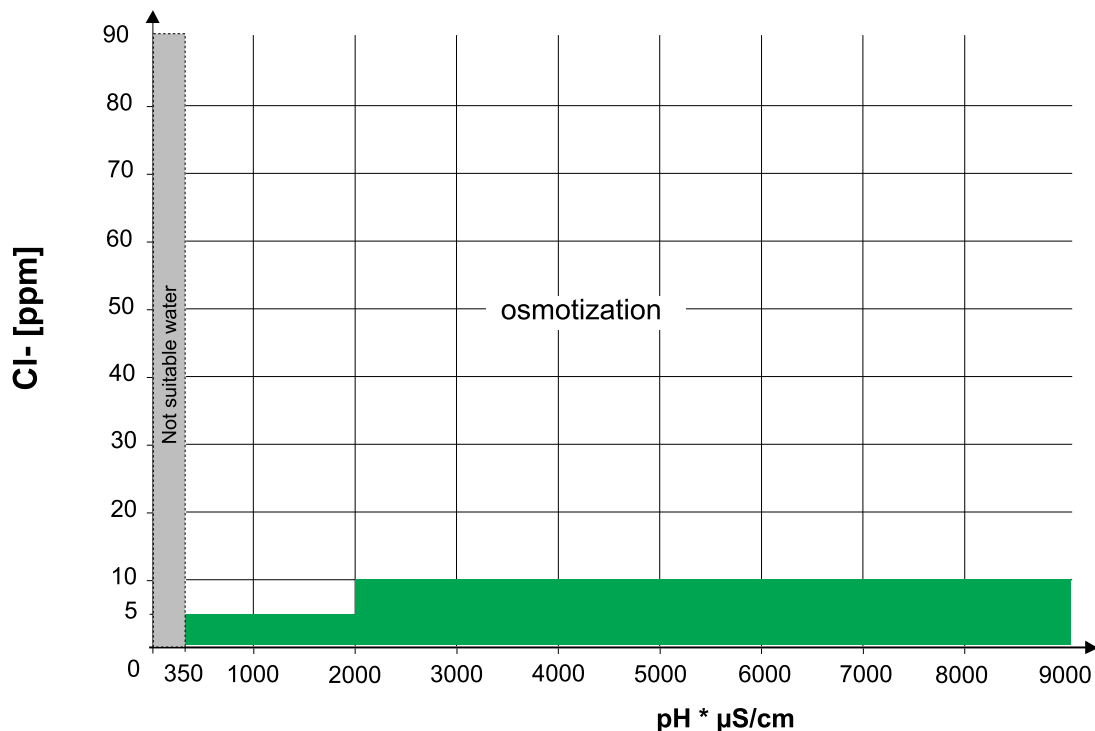


Tableau C – Modèles au gaz et électriques sans surchauffeur

CONDUCTIVITÉ [μS/cm]	CHLORURE [ppm]	DURETÉ [°f]	TRAITEMENT	CONTRÔLE DU TRAITEMENT
> 285	< 10	< 5	NON	NON
> 285	< 10	> 5	ADOUCCISSEUR	APRÈS ADOUCISSEMENT, VÉRIFIER LA DURETÉ < 5 °f
> 285	10 < ppm < 20	-	NANOFILTRES	EAU TRAITÉE ENTRANT DANS LA ZONE VERTE DU GRAPHIQUE C
> 285	> 20	-	WTS ¹ + GRA- PHIQUE C	
< 285	-	-	WTS ¹ + GRA- PHIQUE C	

Graphique C

En cas d'utilisation d'un système de traitement de l'eau, vérifier que les paramètres de l'eau traitée entrent dans la zone verte ; les valeurs ne peuvent en aucun cas entrer dans la zone grise



Recommandations générales

- La maintenance périodique des dispositifs de traitement de l'eau évite de nuire au bon fonctionnement de l'appareil et prévient le risque de corrosion.
- Pour éviter de détériorer l'appareil, effectuer un cycle de lavage du filtre de l'adoucisseur d'eau, sans mettre d'eau dans le four, à chaque régénération périodique.



IMPORTANT

Le fabricant décline toute responsabilité en cas d'entretien incorrect.



ATTENTION

Ne pas utiliser de distributeurs de substances anticalcaire dans les tuyaux (par exemple, du polyphosphate) car ils peuvent nuire au bon fonctionnement de l'appareil.

F.5.5 Contrôle de la pression d'alimentation

La pression en amont du four doit être de 100 – 600 kPa (1,0 – 6,0 bar / 14,5 – 87psi).

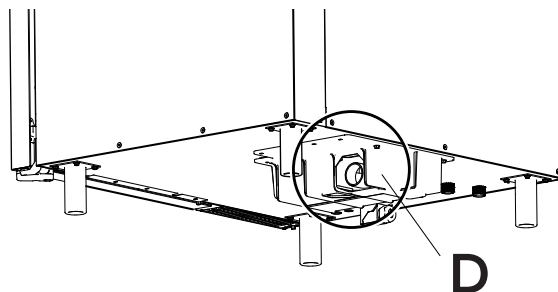


NOTE!

Si la pression d'eau d'alimentation du système est supérieure à 6 bars, il est recommandé d'installer un régulateur de pression d'eau.

Mesurer la pression dans des conditions dynamiques, c'est-à-dire pendant le remplissage du boiler et/ou la phase de lavage, et à une température de 30 °C/86°F.

- Le débit d'eau de **CW11** est de min 1 l/min – max 6 l/min.
- Le débit d'eau de **CW12** (eau traitée) est de min 0,25 l/min – max 2,95 l/min pour les modèles 6-10 GN avec surchauffeur et de min 0,25 l/min – max 5,75 l/min pour les modèles 20 GN avec surchauffeur.



Modèles à 20 grilles

F.6 Système d'évacuation de l'eau

Évacuation de l'eau

Modèles à 6–10 grilles



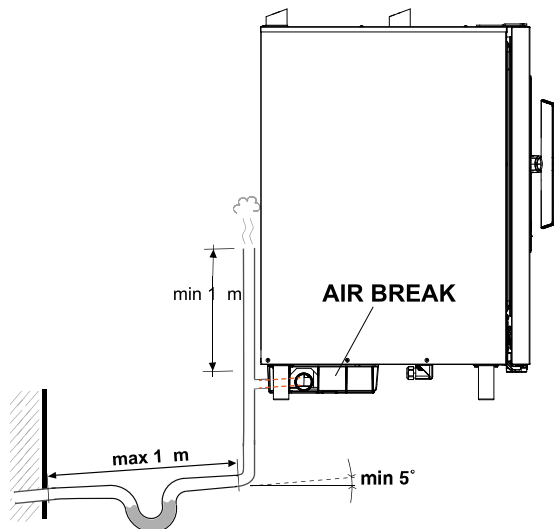
ATTENTION

La vidange de l'appareil doit être branchée au système d'égout conformément aux normes nationales et locales en vigueur.

Le four est équipé, à l'intérieur, d'un système anti-refoulement AIR-BREAK pour éviter que les éventuels refoulements d'égouts puissent atteindre les tuyaux internes et l'enceinte de cuisson.

Pour brancher le système de vidange, il est donc possible de :

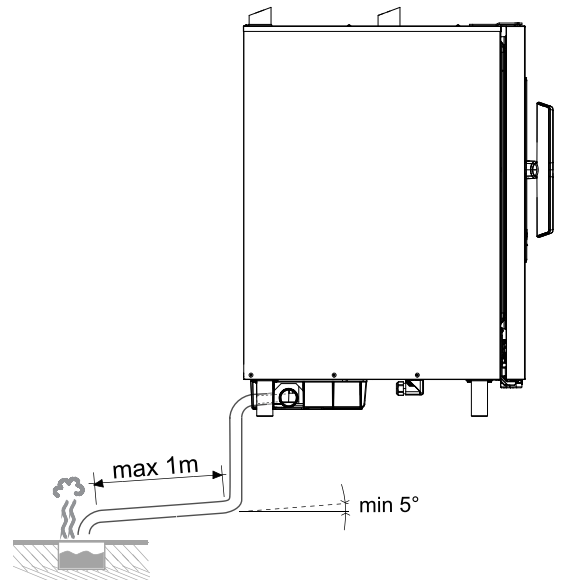
- **brancher le tuyau de vidange directement au système d'égout :**



NOTE!

Un Air-Break conforme à la norme EN61770 doivent être installé devant l'évacuation vers le système de vidange.

- **ou de laisser le tuyau de vidange s'écouler dans une grille au sol.**



NOTE!

Un Air-Break conforme à la norme EN61770 doivent être installé devant l'évacuation vers le système de vidange.

Pour le Royaume-Uni :

L'appareil doit évacuer via un dispositif anti-refoulement avec une protection contre les fluides de catégorie 5.

Pour l'Australie :

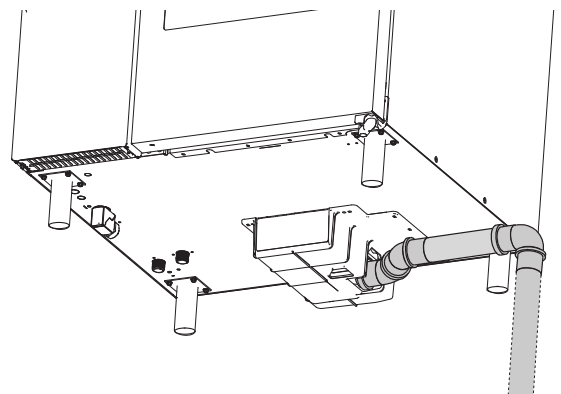
L'appareil doit évacuer vers un siphon certifié placé au point de raccordement avec le système d'égout.

Configurations supplémentaires

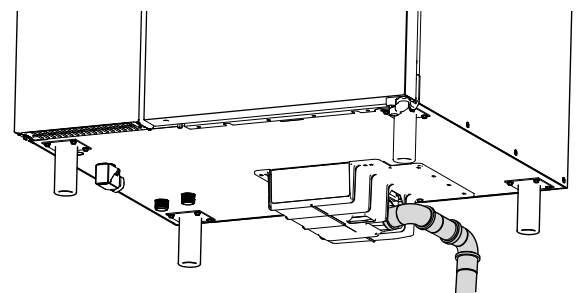
Le tuyau de vidange peut être posé sur le côté ou à l'arrière, à condition que le four ne soit pas placé contre un mur.

Des kits de tuyaux de vidange spéciaux sont disponibles sur demande (code 922636 – 922637).

- **vidange latérale :**



- **arrière :**



**NOTE!**

La température des eaux usées à la vidange de l'appareil doit être de 100°C / 212 °F environ.

Vérifier que :

- la longueur du tuyau de vidange ne dépasse pas 1 mètre, pour un diamètre intérieur non inférieur à celui de la conduite d'évacuation du four (2").
- le tuyau de vidange doit résister à une température d'au moins 100°C.
- l'absence d'étranglements sur les conduits souples ou les coudes pour les conduits métalliques le long de tout le parcours d'évacuation.
- l'absence de tronçons horizontaux qui risquent de provoquer la stagnation d'eau (pente minimale de 5 %).

F.7 Branchement électrique**F.7.1 Précautions générales relatives au branchement électrique****IMPORTANT**

Le branchement au secteur doit être effectué conformément aux normes nationales et locales en vigueur. Vérifier que les conditions d'alimentation électrique locales sont compatibles avec les caractéristiques électriques figurant sur la plaque signalétique.

**IMPORTANT**

La longueur des conducteurs entre le serre-câble et les bornes doit être telle que les conducteurs de courant se tendent avant le conducteur de mise à la terre si le cordon glisse hors du serre-câble.

Avant de procéder au branchement, vérifier que la tension et la fréquence correspondent aux valeurs spécifiées sur la plaque signalétique.

- Le branchement de l'appareil à l'alimentation doit être de type permanent, avec un câble de type H07 RN-F.
- Le câble d'alimentation doit être installé dans un tube métallique ou en plastique rigide ne présentant pas de parties coupantes.
- Installer en amont de l'appareil un interrupteur omnipolaire avec une ouverture des contacts de 3 mm minimum. Installer cet interrupteur dans l'installation électrique permanente de l'établissement, et à proximité immédiate de l'appareil.
- Le courant de dispersion maximum de l'appareil est de 5 mA.
- Installer en amont de l'appareil un dispositif (fiche interbloquée, interrupteur verrouillable ou dispositifs similaires) qui doit pouvoir être bloqué en position ouverte durant l'entretien.
- Raccorder l'appareil à une prise de terre efficace. Le bornier comporte à cet effet une borne portant le symbole \oplus pour le raccordement du fil de terre.
- Intégrer également l'appareil dans un système équipotentiel. Le conducteur d'équipotentialité doit avoir une section minimale de 10 mm².

Ce branchement est effectué avec la vis d'arrêt marquée ∇ , qui se trouve à l'extérieur près de l'entrée du câble d'alimentation.

**IMPORTANT****Modèles électriques uniquement :**

Cet appareil peut être connecté uniquement à une alimentation avec une impédance maximale du système de :

6 GN 1/1 et 10 GN 1/1 = 0,18 Ω

6 GN 2/1 et 20 GN 1/1 = 0,043 Ω

10 GN 2/1 = 0,033 Ω

Pour plus de détails sur l'impédance du système, consulter au besoin l'entreprise de distribution.

**ATTENTION**

Si le câble d'alimentation est endommagé, le faire remplacer par le fabricant, son agent de service ou toutes personnes qualifiées, afin d'éviter tout risque.

**IMPORTANT**

Le fabricant décline toute responsabilité en cas de non-respect des normes nationales et locales en vigueur et des normes en matière de protection contre les accidents.

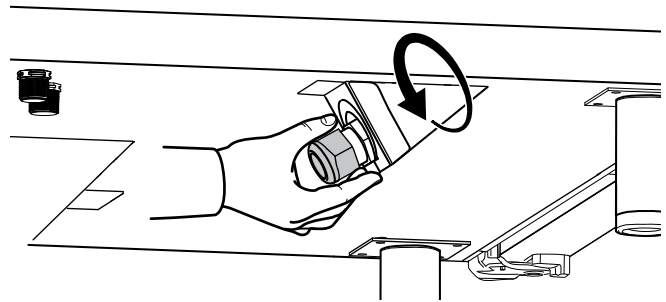
F.7.2 Installation du câble d'alimentation pour modèles électriques

Pour brancher le câble d'alimentation à l'appareil, procéder de la manière suivante :

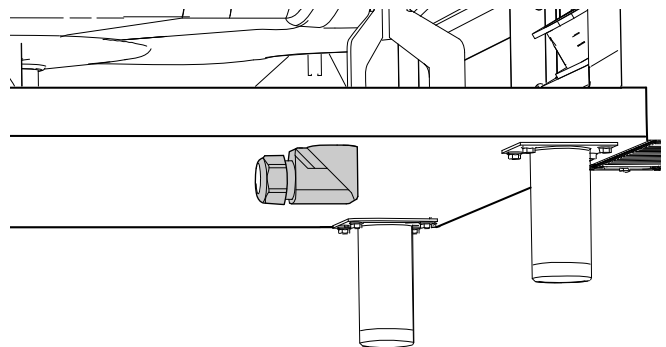
1. Retirer le panneau gauche du four ;
2. Selon le modèle, dévisser la vis de fixation du boîtier externe sous le four ;
3. Desserrer l'anneau pour laisser passer le câble d'alimentation à travers le serre-câble ;

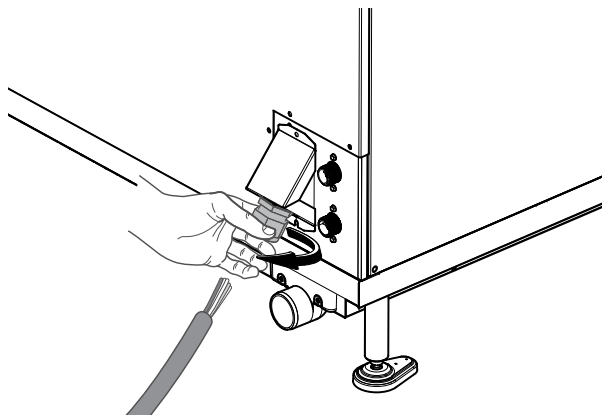
Modèles à 6-10 grilles

Type de serre-câble pour 220-240 V 3~



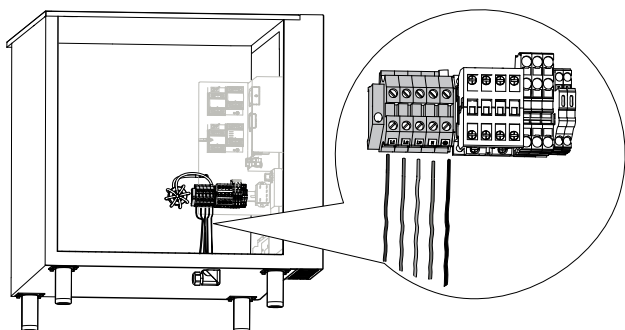
Type de serre-câble pour 380-415 V 3N~ ou 3~, 400-430 V 3N~, 440 V 3~ et 480 V 3~

**Modèles à 20 grilles**

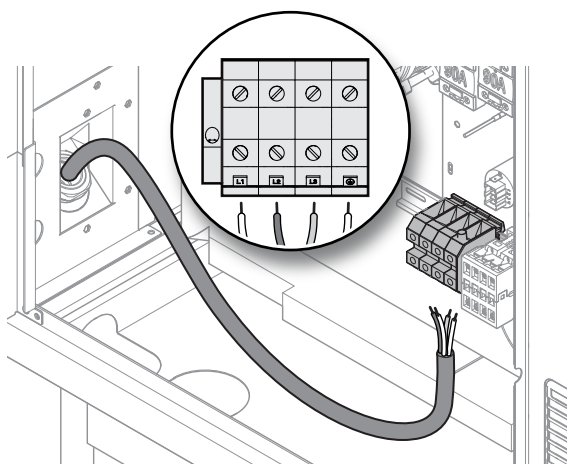


4. Dénuder tous les fils du câble ;
5. Poser les fils vers le bornier ;
6. Brancher les fils au bornier, comme illustré dans la figure suivante.

Modèles à 6-10 grilles



Modèles à 20 grilles



7. Après le raccordement, fixer le câble en vissant l'anneau du serre-fil.
8. Fixer le boîtier externe sous le four avec la vis correspondante (selon le modèle) ;

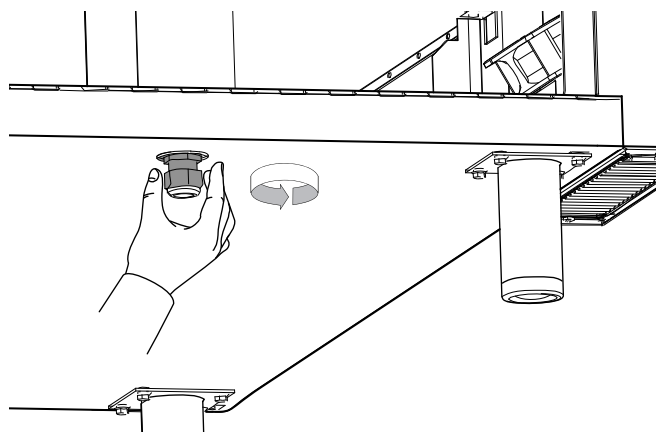
F.7.3 Installation du câble d'alimentation sur les modèles au gaz

Modèles à gaz

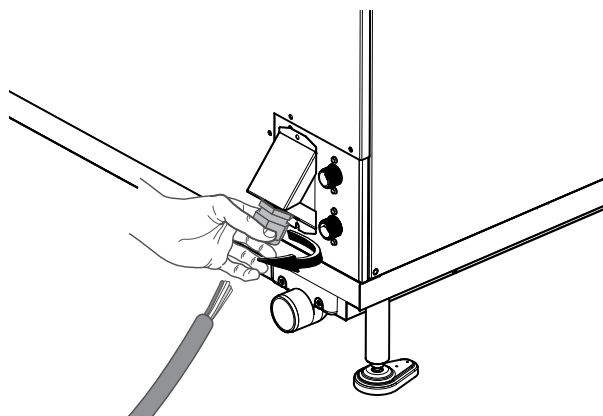
Pour brancher le câble d'alimentation à l'appareil, procéder de la manière suivante :

1. Retirer le panneau gauche du four ;
2. Desserrer l'anneau pour laisser passer le câble d'alimentation à travers le serre-câble (voir les schémas)

Modèles à 6-10 grilles

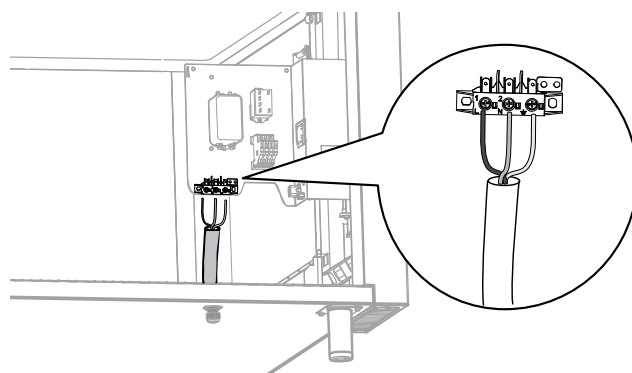


Modèles à 20 grilles

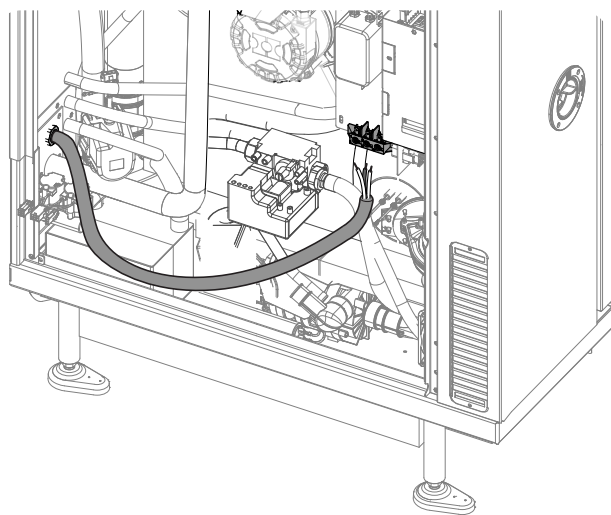


3. Poser le câble vers le bornier ;
4. Dénuder tous les fils du câble ;
5. Brancher les fils au bornier, comme illustré ci-après.

Modèles à 6-10 grilles



Modèles à 20 grilles



6. Après le raccordement, fixer le câble en vissant l'anneau du serre-fil.

F.7.4 Dispositif de sécurité

L'appareil est équipé des sécurités suivantes :

- Fusible - placé derrière le panneau de contrôle.

Modèle électriques

- Thermostat de sécurité à réinitialisation manuelle de la cavité - placé derrière le panneau de contrôle ; Sert à couper l'alimentation électrique des réchauffeurs de la cavité.
- Thermostat de sécurité à réinitialisation manuelle du générateur de vapeur - placé derrière le panneau de contrôle ; Sert à couper l'alimentation électrique des réchauffeurs du générateur.
- Dispositif thermique à réinitialisation automatique à l'intérieur du ventilateur. S'active en cas de surchauffe pour protéger le groupe et coupe l'alimentation électrique de l'appareil.

Modèles au gaz

- Thermostat de sécurité à réinitialisation manuelle de la cavité - placé derrière le panneau de contrôle ; Sert à couper l'alimentation en gaz du brûleur de convecteur.
- Thermostat de sécurité à réinitialisation manuelle du générateur de vapeur - placé derrière le panneau de contrôle ; Sert à couper l'alimentation en gaz du brûleur du générateur.
- Dispositif thermique à réinitialisation automatique à l'intérieur du ventilateur. S'active en cas de surchauffe pour protéger le groupe et coupe l'alimentation électrique de l'appareil.



NOTE!
Les opérations de réinitialisation doivent être effectuées par le personnel technique spécialisé après avoir éliminé les causes de l'interruption.

F.8 Connectivité

F.8.1 Mise en place

Si un des "kits de connectivité" a été commandé comme accessoire pour pouvoir connecter l'appareil, se référer aux instructions d'installation spécifiques de l'accessoire.

Si l'appareil est équipé d'un module IOT, se référer aux instructions d'installation 595405V00 disponibles en scannant le QR code de l'appareil.

F.9 Raccordement gaz

F.9.1 Précautions générales relatives au raccordement au gaz



ATTENTION

S'assurer que l'appareil est bien conçu pour le type de gaz disponible. Voir la plaque signalétique. Respecter toutes les réglementations imposées par le distributeur de gaz local ! Un raccordement incorrect peut provoquer des brûlures.



IMPORTANT

Pour le Royaume-Uni uniquement : si l'appareil fonctionne au GPL, il est recommandé d'ajouter une soupape de sécurité OPSO (Over Pressure Shut-off) en amont de l'appareil.

- Les fours au gaz ne conviennent pas à un milieu marin.
- Avant l'installation, consulter l'organisme de distribution du gaz pour vérifier la compatibilité entre la capacité de distribution et la consommation prévue.
- Il n'est pas possible de modifier la capacité d'aération destinée à la combustion.



NOTE!

Le raccordement du tuyau d'arrivée de gaz est peint en jaune.



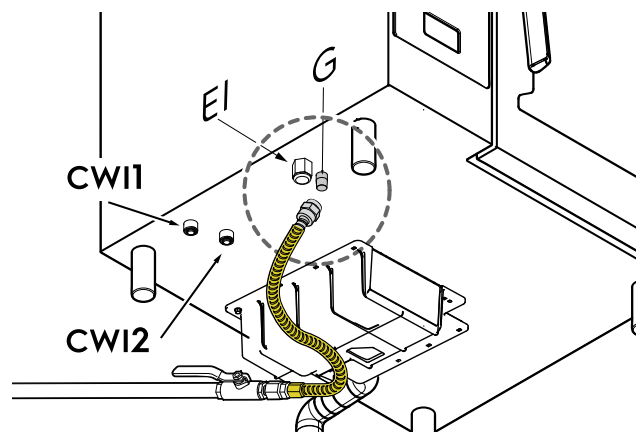
IMPORTANT

Le tuyau flexible d'alimentation en gaz, de 2 m de longueur maximum, doit être conforme à la norme EN 14800 et aux réglementations nationales et locales en vigueur. Il doit être examiné régulièrement et remplacé selon les besoins. Pour déterminer son emplacement, se référer au schéma d'installation.

- S'assurer que l'appareil est bien conçu pour le type de gaz qui l'alimentera ; Si ce n'est pas le cas, suivre les instructions du chapitre H **CONVERSION À UN AUTRE TYPE DE GAZ.**
- Une fois l'installation terminée, vérifier l'absence de fuites aux raccords gaz avec une solution d'eau savonneuse ;
- Après un éventuel raccordement à un autre type de gaz, toujours contrôler le fonctionnement.

Avant de brancher l'appareil au tuyau de gaz

1. Enlever le capuchon de protection en plastique du tuyau de gaz.
2. Brancher le tuyau d'arrivée de gaz "G" au tuyau de gaz.
3. Un robinet d'arrêt du gaz à fermeture rapide "H" situé dans un lieu facilement accessible doit être placé en amont de l'appareil.



EI	Entrée électrique
CW1	Arrivée d'eau du système de nettoyage
CW2	Arrivée d'eau traitée

G	Tuyau d'arrivée de gaz
H	Vanne/robinet de gaz



IMPORTANT

Pour convertir l'appareil à un autre type de gaz, consulter le chapitre H **CONVERSION À UN AUTRE TYPE DE GAZ**.

Cet appareil est conçu et testé pour fonctionner au gaz naturel ou au GPL, selon le modèle (voir chapitre D **DONNÉES TECHNIQUES**) ;

F.9.2 Puissance thermique nominale

Voir le chapitre D **DONNÉES TECHNIQUES**.

La puissance thermique nominale est déterminée par la pression de raccordement du gaz et par le diamètre du diaphragme (buse) de la vanne gaz.

Dans le cas de nouvelles installations et/ou de conversion à un type de gaz différent, la puissance thermique nominale de l'appareil doit toujours être vérifiée par l'installateur agréé ou par la compagnie de distribution du gaz.

Il est interdit de modifier la puissance thermique nominale.

F.9.3 Contrôle de la pression d'alimentation

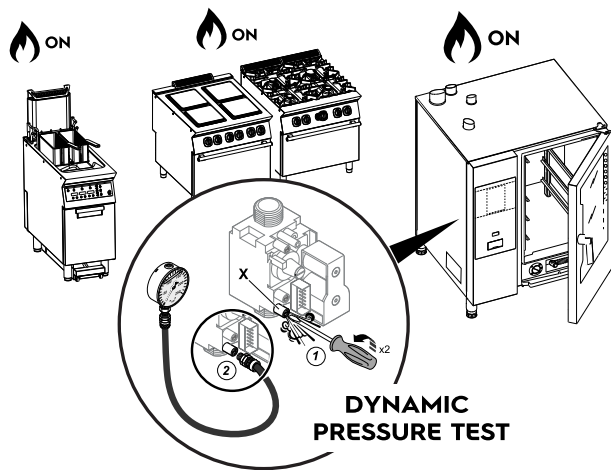
Tous les appareils standard sont préparés pour la configuration **gaz naturel G20** ou **gaz liquide G31** et équipés des injecteurs correspondants. Pour vérifier la configuration pour laquelle l'appareil est préparé, consulter l'étiquette Réglage du gaz collée sur l'appareil.



IMPORTANT

La pression de gaz dans le four doit être considérée comme une pression dynamique et non statique. De ce fait, elle doit être mesurée lorsque le brûleur est allumé et que tous les appareils adjacents fonctionnent.

Par exemple, s'il est spécifié que la pression du four au gaz doit être de 20mbar, cela signifie une pression dynamique de 20mbar.



F.9.4 Pression de tous les types de gaz

Pays	Code pays	Catégorie de gaz	Type de gaz	pression nominale [mbar]	pression min. [mbar]	pression max. [mbar]
Autriche	AT	II2H3B/P	G20	20	17	25
			G30/G31	50	42,5	57,5
Belgique	BE	II2E(R)3P	G20	20	17	25
			G31	37	25	45
Bulgarie	BG	II2H3B/P	G20	20	17	25
			G30/G31	30	25	35
Chypre	CY	I3B/P	G30/G31	30	25	35
Croatie	HR	II2H3B/P	G20	20	17	25
			G30/G31	30	25	35

1. Retirer le panneau de gauche pour accéder à la vanne à gaz ;
2. Desserrer la vis d'étanchéité "X" de la prise de pression de la vanne à gaz et raccorder le tuyau du manomètre à sa place ;
3. Ouvrir le robinet d'arrêt du gaz ;
4. Démarrer un cycle de cuisson mixte en passant la phase de préchauffage, de façon à allumer tous les brûleurs ;
5. Vérifier que la pression mesurée est comprise dans les valeurs du tableau suivant :

TYPE DE GAZ PRESSION MBARS

	Nom.	Min.	Max.
Méthane G20	20	17	25
G31 GPL	37	25	45



IMPORTANT

Pour les valeurs de pressions de tous les types de gaz, voir le tableau F.9.4 *Pression de tous les types de gaz*.

PRESSION PAR TYPE DE GAZ (MBAR) pour l'Arabie Saoudite

Type de gaz	Nom.	Min.	Max.
G30	50	42,5	57,5

PRESSION PAR TYPE DE GAZ pour les États-Unis - Pouces colonne d'eau (kPa)

Type de gaz	Normal	Min.	Max.
Gaz naturel	7,0 (1,74)	3,5 (0,87)	10,5 (2,61)
Propane	11,0 (2,74)	8,0 (1,99)	13,0 (3,23)

Si les valeurs ne se situent pas dans la plage des valeurs précisées dans le tableau, l'appareil risque de ne pas fonctionner correctement. Dans ce cas, signaler le problème au distributeur de gaz.

6. Après avoir mesuré la pression d'alimentation, arrêter le cycle de cuisson et fermer le robinet d'arrêt du gaz.
7. Débrancher le manomètre, remettre en place et revisser soigneusement la vis d'étanchéité "X" ;
8. Remonter le panneau latéral précédemment enlevé.

Pays	Code pays	Catégorie de gaz	Type de gaz	pression nominale [mbar]	pression min. [mbar]	pression max. [mbar]
Danemark	DK	II2H3B/P	G20	20	17	25
			G30/G31	30	25	35
Estonie	EE	II2H3B/P	G20	20	17	25
			G30/G31	30	25	35
Finlande	FI	II2H3B/P	G20	20	17	25
			G30/G31	30	25	35
France	FR	II2Er3+	G20	20	17	25
			G25	25	20	30
			G30	30	25	35
			G31	37	25	45
Allemagne	DE	II2ELL3B/P	G20	20	17	25
			G25	20	18	25
			G30/G31	50	42,5	57,5
Grèce	GR	II2H3B/P	G20	20	17	25
			G30/G31	30	25	35
Irlande	IE	II2H3P	G20	20	17	25
			G31	37	25	45
Islande	IS	I3B/P	G30/G31	30	25	35
Italie	IT	II2H3B/P	G20	20	17	25
			G30/G31	30	25	35
Lettonie	LV	II2H3B/P	G20	20	17	25
			G30/G31	30	25	35
Lituanie	LT	II2H3B/P	G20	20	17	25
			G30/G31	30	25	35
Luxembourg	LU	II2E3P	G20	20	17	25
			G31	50	42,5	57,5
Malte	MT	I3B/P	G30/G31	30	25	35
Norvège	NO	II2H3B/P	G20	20	17	25
			G30/G31	30	25	35
Pays-Bas	NL	II2EK3B/P	G20	20	17	25
			G25.3	25	20	30
			G30/G31	30	25	35
Pologne	PL	II2E3B/P	G20	20	17	25
			G30/G31	37	25	45
Portugal	PT	II2E3B/P	G20	20	17	25
			G30/G31	37	25	45
Royaume-Uni	UK	II2H3P	G20	20	17	25
			G31	37	25	45
République tchèque	CZ	II2H3B/P	G20	20	17	25
			G30/G31	30	25	35
Roumanie	RO	II2H3P	G20	20	17	25
			G31	30	25	35
Slovaquie	SK	II2H3B/P	G20	20	17	25
			G30/G31	30	25	35
Slovénie	SI	II2H3B/P	G20	20	17	25
			G30/G31	30	25	35
Espagne	ES	II2H3P	G20	20	17	25
			G31	37	25	45
Suède	SE	II2H3B/P	G20	20	17	25
			G30/G31	30	25	35
Suisse	CH	II2H3B/P	G20	20	17	25
			G30/G31	50	42,5	57,5
Turquie	TR	II2H3B/P	G20	20	17	25
			G30/G31	30	25	35

Pays	Code pays	Catégorie de gaz	Type de gaz	pression nominale [mbar]	pression min. [mbar]	pression max. [mbar]
Hongrie	HU	II2HS3B/P	G20	25	20	30
			G30/G31	30	25	35
			G25.1	25	18	33
Chine	CN		G20	20	17	25
			G30/G31	30	25	35
Japon	JP		13A	13	10	25
			GPL	25	20	33
Corée	KR		G20	20	17	25
			G30/G31	30	25	35

F.9.5 Évacuation des fumées

Pour , la ventilation doit être conforme aux codes de construction n et les hottes de cuisine doivent être conformes aux normes AS/NZS1668.1 et AS 1668.2.

F.9.6 Évacuation des gaz brûlés

Observer les instructions fournies dans les versions valides de toutes les normes locales pendant l'installation.



ATTENTION

Risque d'asphyxie !

Il est impératif d'empêcher les concentrations inacceptables de produits de combustion toxiques (CO et CO₂) dans le local d'installation.

Gaz d'échappement et taux de ventilation

Taille de l'appareil	6 GN 1/1	6 GN 2/1	10 GN 1/1	10 GN 2/1	20 GN 1/1	20 GN 2/1
Taux de ventilation min. du local [m ³ /h] ¹	38	64	62	94	108	188
Alimentation en air de combustion min. [m ³ /h]	31	52	50	76	87	152
Volumes max. des gaz d'échappement [m ³ /h]	71	121	126	192	218	413
Température max. des gaz d'échappement [°C]	360	370	416	420	410	472

1. La recirculation de l'air doit tenir compte de l'air nécessaire à la combustion (2 m³/h/kW de puissance de gaz installée).



NOTE!

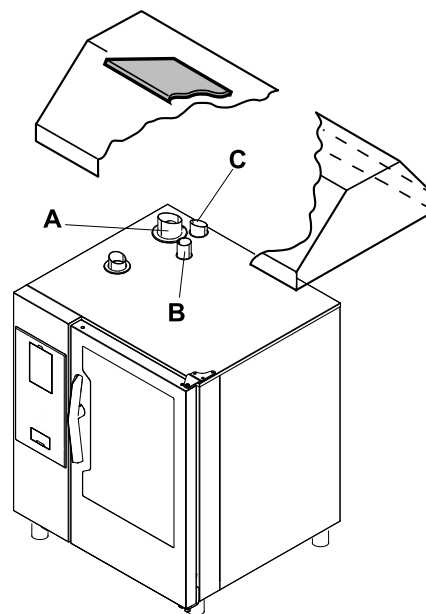
Selon la charge thermique nominale installée, certaines réglementations locales relatives à la ventilation peuvent s'appliquer. Vérifier les dispositions relatives à l'installation dans des locaux équipés de dispositifs de ventilation d'admission et d'extraction.

Avant d'installer le système d'évacuation :

En fonction de la technologie de combustion utilisée, les fours à convection vapeur gaz sont classés selon le "Type de construction". Les réglementations prévoient un système d'évacuation pour chaque type de gaz brûlé.

- repérer le « "Type de construction" » du modèle dans le paragraphe D *DONNÉES TECHNIQUES* ou sur la plaque signalétique ;
- voir les schémas ci-après :

1. TYPE DE CONSTRUCTION "A3": SOLUTION 1 (évacuation directe sans collecteur (par exemple, sous la hotte))



A Évacuation du gaz du générateur de vapeur (modèles au gaz avec boiler)

B Échangeur de chaleur de la cavité pour l'évacuation du gaz (tous les modèles au gaz)

C Évacuation de la vapeur (modèles électriques et au gaz)

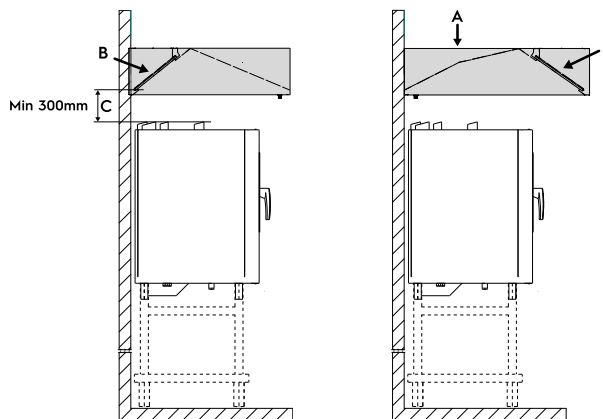
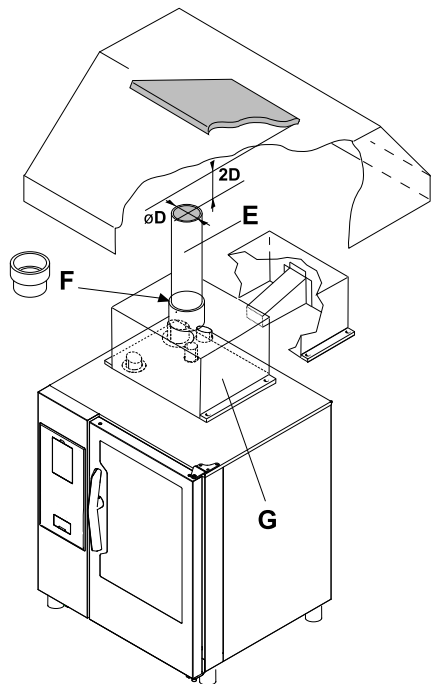
Les gaz d'échappement sont évacués à l'extérieur via les systèmes de ventilation de la cuisine.



ATTENTION

Vérifier que le système de ventilation a la capacité suffisante pour évacuer la quantité de gaz d'échappement générés par l'appareil.

2. TYPE DE CONSTRUCTION "A3": SOLUTION 2 (évacuation directe avec collecteur (par exemple, sous la hotte))



NOTE!
Dans le cas du four 20 GN 2/1, la distance minimale **C** dans le graphique doit être de 400 mm.

A =	Hotte
B =	Filtre de hotte / Filtre ignifuge
C =	Distance minimale entre les cheminées du four et la hotte



IMPORTANT
Il est recommandé de nettoyer les filtres à graisse au moins une fois par mois ou plus fréquemment en cas de préparation de produits à haute teneur en graisse.

F.9.8 Instructions d'installation du système d'évacuation

Avant l'installation, vérifier que le volume aspiré par l'installation d'évacuation des fumées est supérieur à celui des gaz brûlés générés par l'appareil, conformément à la norme de référence.



ATTENTION
Vérifier le matériau dans lequel sont réalisés les conduits de rallonge et les filtres de la hotte d'extraction étant donné que la température des gaz brûlés atteint des valeurs particulièrement élevées.



ATTENTION
Vérifier régulièrement les filtres. S'ils sont colmatés par de la graisse ou de la saleté, l'efficacité du système d'extraction sera réduite.

D	Diamètre de tuyau de rallonge
2D	Distance entre le tuyau de rallonge et la hotte d'extraction
E	Tuyau de rallonge (disponible sur le marché)
F	Anneau adaptateur pour tuyau de rallonge (disponible sur le marché)
G	Collecteur (non fourni, à commander)

Indications

- Le tuyau de rallonge et l'anneau adaptateur ne sont pas fournis. Ils sont disponibles sur le marché. Les tuyaux doivent pouvoir résister à 350 °C.
- Lors de l'installation du collecteur "G", toujours maintenir la distance "2D" entre le haut du tuyau de rallonge et le point le plus bas des filtres de hotte. Cette distance "2D" est définie en fonction du diamètre "D" du tuyau d'évacuation.
- Appliquer de la silicone entre les surfaces de contact.

F.9.7 Hotte (Royaume-Uni uniquement)

Pour les fours au gaz installés sous une hotte, il est recommandé d'utiliser des hottes à filtres ignifuges, ainsi que des hottes avec des filtres montés à l'avant (côté ouverture de la porte du four).

Si les filtres se trouvent à l'arrière, respecter la distance minimale indiquée ci-dessous.

G PREMIER DÉMARRAGE

G.1 Récapitulatif des contrôles

Veiller à effectuer les contrôles suivants avant de démarrer l'appareil pour la première fois :

- tension d'alimentation fournie et aménagements pour l'alimentation en tension de l'appareil ;
- connexions phase/neutre correctes dans les raccords à pince principaux ;
- type de gaz fourni et aménagements pour l'alimentation en gaz de l'appareil ;
- si les injecteurs de l'appareil ont tous été remplacés comme spécifié (si nécessaire) ;
- pression d'alimentation en gaz du four ;

- rinçage des tuyaux d'eau avant le raccordement au four ;
- pression d'alimentation en eau et système de traitement de l'eau correct raccordé à CWI1 et CWI2 ;
- fermeture correcte de la porte ;
- cavité vidée de tous les matériaux inflammables / casseroles / poêles / ustensiles, etc. (sur les modèles 20GN uniquement, le chariot doit être inséré dans la cavité avant de mettre l'appareil en marche pour la première fois) ;
- absence de matériaux inflammables sur le haut du four ;
- décollage des autocollants pelliculés des panneaux latéraux.

H CONVERSION À UN AUTRE TYPE DE GAZ

H.1 Avertissement



IMPORTANT

L'appareil est réglé en usine pour un type de gaz donné, comme indiqué sur les autocollants appliqués sur l'emballage et sur l'appareil. Pour convertir l'appareil à un autre type de gaz, observer scrupuleusement la procédure ci-dessous.

H.2 Remplacement de l'injecteur de la VANNE À GAZ

- Dévisser l'écrou hexagonal du connecteur "A" avec le joint correspondant "A1" ;
- Remplacer l'injecteur "B" par le composant spécifique en fonction du type de gaz à utiliser pour le brûleur correspondant (cavité ou boiler) ;
Voir H.4 *Injecteurs et réglages / Types de gaz* pour le modèle de four en question ;
Le diamètre de l'injecteur indiqué en centièmes de millimètre est gravé sur le corps de ce dernier (par exemple, diamètre 3,5 mm, marquage : 350).
- Revisser à fond l'écrou hexagonal "A1" avec le joint correspondant "A" .
- Répéter les opérations ci-dessus pour les autres vannes (si elles sont présentes).

Réglage des paramètres

- Modifier les paramètres de la carte électronique relatifs au contrôle du ventilateur du brûleur comme indiqué dans le Manuel de service.

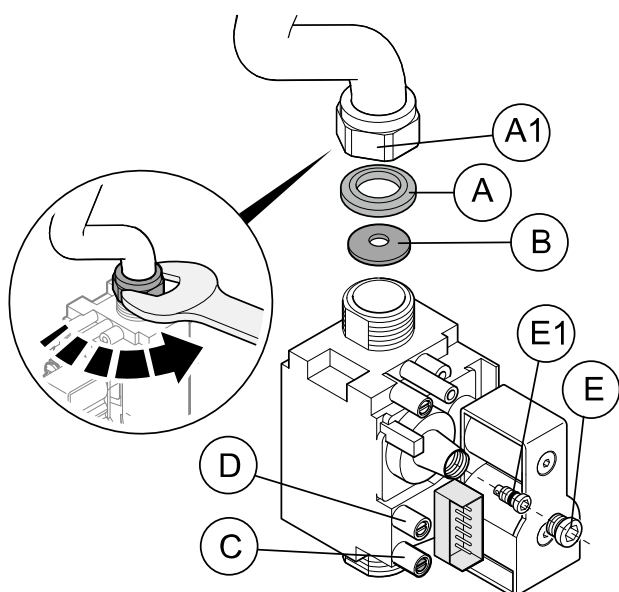


Figure 1

LÉGENDE

A1	Écrou hexagonal
A	Joint
B	Injecteur
C	Vis d'étanchéité
D	Vis d'étanchéité
E	Capuchon à visser
E1	Vis de vanne à gaz

H.3 Réglage de la vanne à gaz (voir Figure 1)



NOTE!

Remarque : les réglages indiqués ci-dessous doivent être effectués **uniquement par des techniciens agréés par le constructeur.**

Pour régler la pression (négative) de la vanne gaz, en l'adaptant à un type de gaz différent de celui pré-réglé, procéder de la façon suivante :

- Desserrer la vis d'étanchéité "D" dans la prise de pression de la vanne à gaz ;
- Raccorder un manomètre d'une résolution minimale de 1 Pa ;
- Retirer le capuchon à visser "E" de la vis de réglage ;
- Allumer le brûleur en sélectionnant sur le panneau de contrôle un cycle de cuisson à CONVECTION pour le convecteur et un cycle à VAPEUR pour le boiler ;
- Intervenir 1 minute après l'allumage du brûleur, avec un outil adéquat sur la vis "E1" de la vanne à gaz en réglant la pression (négative) jusqu'à ce que le manomètre indique la valeur indiquée dans le H.4 *Injecteurs et réglages / Types de gaz* au niveau du brûleur en question ;
- Attendre quelques minutes et (si la valeur change) régler encore la vis "E1" ;
- Une fois le réglage terminé, remonter le bouchon "E" et le rendre étanche avec de la peinture rouge en faisant attention à ne pas boucher les trous d'évent sur la vanne ;
- Couper le brûleur ;
- Répéter les opérations ci-dessus pour les autres vannes (si elles sont présentes).

H.3.1 Autocollant d'information sur le type de gaz

Après avoir effectué l'adaptation à un autre type de gaz, utiliser l'autocollant d'information sur le type de gaz utilisé et l'appliquer à l'extérieur du four, dans une zone bien en vue.

Choisir l'autocollant requis parmi ceux fournis dans la pochette.

H.4 Injecteurs et réglages / Types de gaz

Vanne à gaz de la CAVITÉ

Vanne à gaz	6GN 1/1		10GN 1/1		20GN 1/1	
	∅ Injecteur	Réglage de la vanne à gaz (Pa) ¹	∅ Injecteur	Réglage de la vanne à gaz (Pa) ¹	∅ Injecteur	Réglage de la vanne à gaz (Pa) ¹
G20 ²	4,70	0	4,75	0	4,75	0
G25 ²	5,30	-0,05	5,35	-0,1	5,35	-0,1
G25.1 ²	5,50	0	5,55	0	5,55	0
G25.3 ²	5,30	-0,05	5,20	0	5,20	0
G30	3,80	-0,05	3,75	-0,05	3,75	-0,05
G31 (GPL)	4,05	0 / -0,05	3,95	0	3,95	0

1. Pression négative

Vanne à gaz de la CAVITÉ (suite)

2. Gaz naturel

Vanne à gaz du BOILER

Vanne à gaz	6GN 1/1		10GN 1/1		20GN 1/1	
	∅ Injecteur	Réglage de la vanne à gaz (Pa) ¹	∅ Injecteur	Réglage de la vanne à gaz (Pa) ¹	∅ Injecteur	Réglage de la vanne à gaz (Pa) ¹
G20 ²	4,70	-0,05	6,05	0	6,30	-0,05
G25 ²	5,20	0	6,80	0	7,20	-0,1
G25.1 ²	5,40	0	7,25	0	7,50	-0,1
G25.3 ²	5,20	-0,05	6,85	0	7,10	-0,1
G30	3,80	-0,05	4,75	0	4,80	-0,05
G31 (GPL)	3,95	0	5,15	0	5,20	-0,1

1. Pression négative
2. Gaz naturel

Vanne à gaz de la CAVITÉ

Vanne à gaz	6GN 2/1		10GN 2/1		20GN 2/1	
	∅ Injecteur	Réglage de la vanne à gaz (Pa) ¹	∅ Injecteur	Réglage de la vanne à gaz (Pa) ¹	∅ Injecteur	Réglage de la vanne à gaz (Pa) ¹
G20 ²	5,50	0	6,60	-0,05	6,60	-0,05
G25c ²	6,30	-0,05	7,60	0	7,60	0
G25.1 ²	6,60	0	7,90	0	7,90	0
G25.3 ²	6,30	-0,1	7,40	-0,1	7,40	-0,1
G30	4,40	0	5,00	-0,05	5,00	-0,05
G31 (GPL)	4,60	-0,05	5,50	-0,1	5,50	-0,1

1. Pression négative
2. Gaz naturel

Vanne à gaz du BOILER

Vanne à gaz	6GN 2/1		10GN 2/1		20GN 2/1	
	∅ Injecteur	Réglage de la vanne à gaz (Pa) ¹	∅ Injecteur	Réglage de la vanne à gaz (Pa) ¹	∅ Injecteur	Réglage de la vanne à gaz (Pa) ¹
G20 ²	5,45	-0,1	6,30	-0,05	7,90	0
G25 ²	6,1	-0,1	7,20	-0,1	9,20	-0,1
G25.1 ²	6,5	-0,1	7,50	-0,1	10,10	0
G25.3 ²	6,1	-0,1	7,10	-0,1	9,10	0
G30	4,25	0	4,80	-0,05	5,90	0
G31 (GPL)	4,60	-0,05	5,20	-0,1	6,15	0

1. Pression négative
2. Gaz naturel

Vanne à gaz de la CAVITÉ (marché américain uniquement)

Vanne à gaz	6GN 1/1		10GN 1/1			20GN 1/1		
	∅ Injecteur	Réglage de la vanne à gaz (Pa) ¹	∅ Plaque ²	∅ Injecteur	Réglage de la vanne à gaz (Pa) ¹	∅ Plaque ²	∅ Injecteur	Réglage de la vanne à gaz (Pa) ¹
Gaz naturel / G20	4,70	0	22	4,85	-0,10	22	4,85	-0,10
G.P.L. / G31	4,05	0 / -0,05	21	3,95	0	21	3,95	0

1. Pression négative
2. Il faut remplacer la plaque

Vanne à gaz du BOILER (marché américain uniquement)

Vanne à gaz	6GN 1/1		10GN 1/1		20GN 1/1	
	∅ Injecteur	Réglage de la vanne à gaz (Pa) ¹	∅ Injecteur	Réglage de la vanne à gaz (Pa) ¹	∅ Injecteur	Réglage de la vanne à gaz (Pa) ¹
Gaz naturel / G20	4,70	-0,05	6,05	0	6,30	-0,05
G.P.L. / G31	3,95	0	5,15	0	5,20	-0,1

1. Pression négative

Vanne à gaz de la CAVITÉ (marché américain uniquement)

Vanne à gaz	6GN 2/1		10GN 2/1		20GN 2/1	
	∅ Injecteur	Réglage de la vanne à gaz (Pa) ¹	∅ Injecteur	Réglage de la vanne à gaz (Pa) ¹	∅ Injecteur	Réglage de la vanne à gaz (Pa) ¹
Gaz naturel / G20	5,50	0	6,60	-0,05	6,60	-0,05
G.P.L. / G31	4,60	-0,05	5,50	-0,1	5,50	-0,1

1. Pression négative

Vanne à gaz du BOILER (marché américain uniquement)

Vanne à gaz	6GN 2/1		10GN 2/1		20GN 2/1	
	∅ Injecteur	Réglage de la vanne à gaz (Pa) ¹	∅ Injecteur	Réglage de la vanne à gaz (Pa) ¹	∅ Injecteur	Réglage de la vanne à gaz (Pa) ¹
Gaz naturel / G20	5,45	-0,1	6,30	-0,05	7,90	0
G.P.L. / G31	4,60	-0,05	5,20	-0,1	6,15	0

1. Pression négative

I CONFIGURATION DE L'APPAREIL

I.1 Introduction



ATTENTION

Vérifier que l'appareil est branché à l'alimentation en eau, au système de vidange, à l'alimentation électrique et, sur les modèles au gaz, à l'alimentation en gaz et à un système d'évacuation du gaz brûlé.



ATTENTION

Vérifier que le mécanisme de fermeture de la porte fonctionne correctement lorsque le four est chaud. Il faut parfois régler la position du loquet de la porte.

I.1.1 Modèles à écran tactile

Lors de la première mise en marche de l'appareil, le système vous invite une seule fois à une procédure de configuration automatique, appelée Assistant.

L'appareil vérifie si toutes les étapes d'installation ont été exécutées correctement et procède à une série de test automatique. L'Assistant dure environ 30 minutes.

Cette procédure est impérative pour garantir la performance du four et permettre son utilisation. Voir le Manuel d'entretien – Carte électronique.



IMPORTANT

La configuration est RÉSERVÉE à un **technicien autorisé**.



DANGER

Risque d'incendie ! Avant d'exécuter l'assistant, retirer tous les emballages et éléments de la cavité.



ATTENTION

Durant le fonctionnement, faire attention aux zones chaudes de la surface extérieure.

Ne pas couvrir les évacuations présentes sur la partie supérieure arrière de l'appareil.

I.1.2 Modèles à écran numérique

Lors de l'installation du four, il faut vérifier son bon fonctionnement en procédant à une série de cycles dans l'ordre suivant :

Modèles avec boiler

1. un cycle de nettoyage pour vérifier l'étanchéité du système hydraulique ;
2. un cycle de cuisson vapeur pour vérifier l'étanchéité du joint de porte ;
3. un cycle de cuisson à convection pour vérifier que la température de 250 °C est atteinte dans la cavité.

Modèles sans boiler

1. un cycle de nettoyage pour vérifier l'étanchéité du système hydraulique ;
2. un cycle de cuisson à convection pour vérifier que la température de 250 °C est atteinte dans la cavité.



NOTE!

Pour plus de détails sur les procédures ci-dessous, voir le Manuel d'entretien correspondant.

J ÉVACUATION DE L'APPAREIL



AVERTISSEMENT

Voir “AVERTISSEMENT et consignes de sécurité”.

J.1 Procédure relative à l'élimination de l'appareil

J.1.1 Recyclabilité

Nos appareils sont réalisés avec un taux élevé de matériaux recyclables (comme de l'acier inox, du fer, de l'aluminium, de la tôle zinguée, du cuivre, etc.) qui peuvent être valorisés par des systèmes de recyclage locaux, conformément aux réglementations en vigueur dans le pays d'utilisation.

Les réglementations en matière d'élimination des déchets peuvent varier d'un pays à l'autre. Par conséquent, les appareils doivent être éliminés conformément à la législation et aux directives émises par les autorités compétentes dans le pays où l'appareil est mis hors service.

Les composants de l'appareil doivent être séparés et éliminés en fonction de leur matière (par exemple, métaux, huiles, graisses, plastiques, caoutchouc, laine de verre, gaz frigorigènes, plaques isolantes et autres matériaux isolants, laine de verre, LED, etc.), conformément aux réglementations locales et internationales en vigueur en matière de gestion des déchets.

J.1.2 Procédure d'élimination de l'appareil / valorisation des composants/matériaux

Ce produit ne peut en aucun cas être éliminé simplement dans l'environnement à la fin de son cycle de vie ; il est impératif soit de l'éliminer conformément aux réglementations

environnementales locales soit, de préférence, de le ramener entier dans un centre de recyclage agréé.

Le centre de démontage/recyclage emploiera toutes les technologies et méthodes de pointe afin de démonter efficacement les produits pour les valoriser au maximum.

Il est à noter que les cartes à circuits imprimés, les moteurs électriques et autres composants identifiés dans la législation de l'Union européenne comme matières premières critiques à haut potentiel de valorisation doivent être traités séparément.

En cas de doutes ou de questions, toujours se référer au SAV de référence.

Avant de mettre l'appareil au rebut, veiller à éliminer tous les résidus alimentaires et organiques. Vérifier soigneusement son état physique et son état de préservation, en vérifiant la présence potentielle de fuites de liquides ou de gaz, ainsi que de pièces cassées susceptibles de présenter un risque pendant la manipulation et le démontage ultérieur.



Le symbole figurant sur le produit indique que ce produit ne doit pas être traité comme déchet ménager, mais doit être éliminé conformément aux réglementations en vigueur, afin d'éviter tout impact négatif sur l'environnement et la santé humaine. Pour plus d'informations sur le recyclage de ce produit, contacter l'agent ou le revendeur local, le SAV ou l'organisme local compétent pour l'élimination des déchets.



NOTE!

Au moment du démontage de l'appareil, les marquages, le présent Manuel et les autres documents relatifs à l'appareil devront être détruits.