



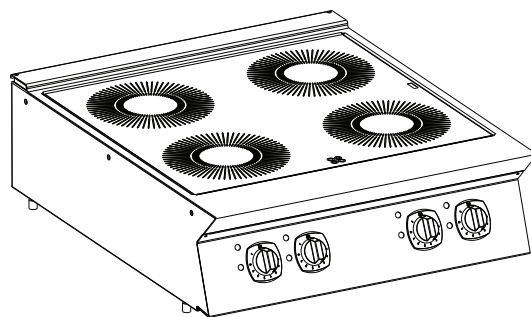
MOD : E17/4ID8T-N

Production code : 373021

01/2026

Placas de cocción por inducción

N7E/N9E



ES Manual de instalación y funcionamiento




59589FK02- 2025.03

Introducción

 Lea las instrucciones siguientes, incluidas las condiciones de la garantía, antes de instalar y usar el equipo.

Visite nuestra página web www.electroluxprofessional.com y abra la sección Soporte para:

 Registrar su producto

 Ver recomendaciones sobre su producto e información sobre servicios y reparación

El manual sobre instalación, uso y mantenimiento (a continuación, el Manual) proporciona al usuario la información necesaria para el uso correcto y seguro del equipo.

Lo siguiente no debe interpretarse como una lista larga y precisa de advertencias, sino más bien como un conjunto de instrucciones adecuadas para mejorar el rendimiento del aparato en todos los aspectos y, por encima de todo, prevenir daños a personas o animales y daños materiales derivados de procedimientos de uso incorrectos.

Antes de efectuar cualquier operación, es muy importante que todo el personal encargado de transportar, instalar, poner en servicio, usar, efectuar el mantenimiento, reparar y desguazar el equipo, consulte y lea atentamente este manual para evitar maniobras incorrectas e inconvenientes que puedan perjudicar la integridad del equipo o ser peligrosas para las personas. Se recomienda informar periódicamente al usuario sobre las normas de seguridad. Asimismo, es importante formar y actualizar los conocimientos del personal autorizado a trabajar en el equipo sobre su uso y mantenimiento.

También es muy importante guardar el manual con esmero, en un sitio fácilmente accesible, para que se pueda consultar en cualquier momento en caso de dudas y siempre que sea necesario.

Si, tras leer este manual, aún existen dudas sobre el funcionamiento del equipo, póngase en contacto con el fabricante o el centro de asistencia autorizado, que se encuentran a su disposición para asesorarle sobre cómo obtener el mejor funcionamiento y la máxima eficacia de la máquina. Se recuerda que, durante el uso del equipo, siempre se deberán seguir las normativas vigentes en materia de seguridad, higiene en el trabajo y protección del medioambiente. Por lo tanto, es responsabilidad del usuario controlar que el equipo se ponga en marcha y utilice únicamente en condiciones óptimas de seguridad para las personas, animales y objetos.

IMPORTANTE

- El fabricante declina toda responsabilidad respecto de cualquier operación que se efectúe en el equipo sin respetar las instrucciones del presente manual.
- El fabricante se reserva el derecho de modificar sin previo aviso los aparatos descritos en esta publicación.
- Prohibida la reproducción total o parcial.
- Este manual está disponible en formato digital mediante:
 - solicitud al distribuidor o a la atención al cliente;
 - la descarga del último manual actualizado desde la página www.electroluxprofessional.com.
- El manual deberá guardarse cerca del equipo, en un lugar fácilmente accesible. Los operadores y encargados del uso y mantenimiento del equipo deben poder localizar y consultar el manual con facilidad y en todo momento.

Indice

A	INFORMACIÓN SOBRE ADVERTENCIAS Y SEGURIDAD	5
A.1	Información general	5
A.2	Equipo de protección personal	5
A.3	Normas generales de seguridad	6
A.4	Medidas de seguridad generales respecto a la inducción	6
A.5	Dispositivos de protección instalados en el equipo	7
A.6	Señales de seguridad que se deben colocar en la máquina o cerca de ella:	7
A.7	Uso incorrecto razonablemente previsible	8
A.8	Riesgos residuales	8
A.9	Transporte, traslado y almacenaje	8
A.10	Instalación y montaje	9
A.11	Conexión eléctrica	9
A.12	Colocación	9
A.13	Limitaciones de espacio del equipo	9
A.14	Limpieza del aparato	9
A.15	Mantenimiento preventivo	9
A.16	Piezas y accesorios	9
A.17	Precauciones en el uso y el mantenimiento	9
A.18	Mantenimiento del aparato	10
A.19	Eliminación del aparato	10
B	CONDICIONES Y EXCLUSIONES DE LA GARANTÍA	10
C	DATOS TÉCNICOS	11
C.1	Ubicación de la placa de características	11
C.2	Datos de identificación de la máquina y del fabricante	11
C.3	Modelos de inducción	11
D	INFORMACIÓN GENERAL	12
D.1	Introducción	12
D.2	Uso previsto y limitaciones	12
D.3	Pruebas	12
D.4	Copyright	12
D.5	Conservación del manual	12
D.6	Destinatarios del manual	12
D.7	Definiciones	12
D.8	Responsabilidad	13
D.9	Comprobaciones del embalaje por parte del cliente	13
D.10	Almacenaje	13
E	INSTALACIÓN Y MONTAJE	13
E.1	Introducción	13
E.2	Responsabilidades del cliente	13
E.3	Instrucciones de desembalaje	13
E.4	Eliminación del embalaje	14
E.5	Acoplamiento de aparatos	14
	E.5.1 Instalación en puente o marco de consola (dependiendo del aparato y/o modelo)	14
	E.5.2 Sellado de fugas entre aparatos	14
E.6	Límites de instalación	14
E.7	Conexión eléctrica	15
	E.7.1 Acceso al bloque de terminales	15
E.8	Cable de alimentación	15
E.9	Nodo equipotencial y conexión a tierra	15
E.10	Interruptor de circuito	15
F	USO HABITUAL DEL EQUIPO	15
F.1	Características del personal habilitado para utilizar el equipo	15
F.2	Requisitos básicos para el uso del equipo	15
G	INSTRUCCIONES PARA EL USUARIO	15
G.1	Elección de recipientes	15
G.2	Introducción	16
	G.2.1 Apagado	16
G.3	Sugerencias para cocinar	16
G.4	Equipos de inducción	16
H	LIMPIEZA Y MANTENIMIENTO DEL EQUIPO	17
H.1	Información sobre el cuidado del aparato	17
H.2	Introducción a la limpieza	17
H.3	Intervalos de mantenimiento	17
H.4	Periodos sin funcionamiento	18
H.5	Partes externas	18
H.6	Superficies de vitrocerámica	18
H.7	Superficies de inducción	18
H.8	Filtros de aire de inducción de superficie total	18
H.9	Partes internas (cada 6 meses)	18
H.10	Advertencias	18
H.11	Códigos de advertencia	19

I	BÚSQUEDA DE AVERÍAS	20
I.1	Introducción	20
I.2	Deficiencias detectadas durante la cocción	20
J	ELIMINACIÓN DEL APARATO	20
J.1	Procedimiento referente a la eliminación del equipo	20

A INFORMACIÓN SOBRE ADVERTENCIAS Y SEGURIDAD

A.1 Información general

Para garantizar el uso seguro del equipo y comprender correctamente el manual, es necesario conocer los términos y las convenciones tipográficas que se utilizan en la documentación. Para señalar y reconocer los diferentes tipos de peligro, en el manual se utilizan los siguientes símbolos:



ADVERTENCIA

Peligro para la salud y la seguridad de los operadores.



ADVERTENCIA

Peligro de electrocución - tensión peligrosa.



PRECAUCIÓN

Riesgo de daños para el equipo o el producto.



ADVERTENCIA

Peligro de los campos magnéticos.



IMPORTANTE

Instrucciones o información importantes sobre el producto



Equipotencialidad



Lea las instrucciones antes de utilizar el aparato








Aclaraciones y explicaciones

- El personal técnico es el único autorizado a manipular el equipo.
- Este aparato es para uso comercial y colectivo, como cocinas de restaurantes, comedores, hospitales o empresas como panaderías, carnicerías y demás, no para la producción de alimentos continua y masiva. Cualquier otro uso se considera incorrecto.
- El equipo está destinado al uso profesional (en bares, cantinas, cocinas, etc.) por parte de un operador como usuario normal de la máquina.
- El aparato no debe ser utilizado por niños o personas con capacidades físicas, sensoriales o mentales reducidas, o carentes de la experiencia y los conocimientos necesarios para su uso.
- No permita que los niños jueguen con el aparato.
- Mantenga el embalaje y los detergentes fuera del alcance de los niños.
- La limpieza y el mantenimiento por parte del usuario no deben realizarlos niños sin supervisión.
- Para su seguridad, no guarde ni utilice gasolina ni otros líquidos o vapores inflamables cerca de este o cualquier otro equipo.
- No conserve sustancias explosivas, como envases a presión con propelentes inflamables, en el equipo.
- Cite la información de la placa de datos del equipo cuando contacte con el fabricante (por ejemplo, para solicitar piezas de recambio, etc.).
- La marca CE se debe destruir al desguazar el equipo.
- Guarde estas instrucciones en buen estado para que los distintos operadores puedan consultarlas.

A.2 Equipo de protección personal

Tabla resumen del equipo de protección personal (EPP) que debe utilizarse en las distintas fases de la vida útil del equipo.

Fase	Ropa de protección	Calzado de seguridad	Guantes	Gafas	Casco de seguridad
Transporte	—	●	○	—	○
Manipulación	—	●	○	—	—
Desembalaje	—	●	○	—	—
Instalación	—	●	● ¹	—	—
Uso normal	●	●	● ²	—	—
Ajustes	○	●	—	—	—

Fase	Ropa de protección	Calzado de seguridad	Guantes	Gafas	Casco de seguridad
					
Limpieza habitual	○	●	● ¹⁻³	○	—
Limpieza extraordinaria	○	●	● ¹⁻³	○	—
Mantenimiento	○	●	○	—	—
Desmontaje	○	●	○	○	—
Desguace	○	●	○	○	—
Leyenda:					
●	EPI PREVISTOS				
○	EPI A DISPOSICIÓN O PARA UTILIZAR CUANDO ES NECESARIO				
—	EPI NO PREVISTOS				

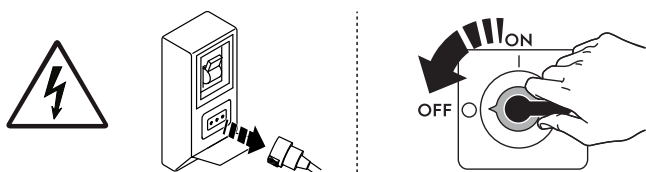
1. Los guantes utilizados para estas operaciones deben ser resistentes a cortes. Si los operadores, el personal especializado o los usuarios no utilizan equipo de protección individual, pueden exponerse a riesgos para la salud (dependiendo del modelo).

2. Durante estas operaciones se deben utilizar guantes ignífugos para proteger las manos del contacto con alimentos y partes del aparato calientes, y/o al retirar de él elementos calientes. Si los operarios, el personal especializado o los usuarios no utilizan equipo de protección individual, pueden exponerse a riesgos químicos y a posibles daños para la salud (según el modelo).

3. Los guantes utilizados para estas operaciones deben ser aptos para el contacto con las sustancias empleadas (consulte la hoja de datos de seguridad sobre las sustancias que requieren el uso de equipo de protección personal). Si los operarios, el personal especializado o los usuarios no utilizan equipo de protección individual, pueden exponerse a riesgos químicos y a posibles daños para la salud (según el modelo).

A.3 Normas generales de seguridad

- Los equipos poseen dispositivos de seguridad eléctricos y/o mecánicos para proteger a los operadores y a la máquina.
- No utilice el equipo si se han retirado, modificado o manipulado las protecciones o los dispositivos de seguridad.
- No modifique las piezas suministradas con el aparato.
- Algunas ilustraciones del manual representan al equipo o a alguna de sus partes, con las protecciones desmontadas o sin ellas. Esto se ha hecho para facilitar las explicaciones. No utilice la máquina sin las protecciones o con los dispositivos de protección desactivados.



Antes de cualquier procedimiento de instalación, montaje, limpieza o mantenimiento, desenchufe el aparato de la red eléctrica.

- No retire, manipule ni vuelva ilegibles la marca CE del equipo o las señales y etiquetas de seguridad, peligro e instrucciones del equipo.
- El nivel ponderado A de presión acústica de emisión no supera 70 dB (A).
- No limpie el equipo ni el suelo con productos o soluciones que contengan cloro (hipoclorito de sodio, ácido clorhídrico o muriático, etc.).
- No rocíe aerosoles cerca del aparato mientras esté en funcionamiento.
- Instale el aparato en un lugar bien ventilado para conseguir un cambio de aire por hora adecuado. Cerciórese de que el sistema de ventilación, con independencia de su tipo, se mantenga operativo y eficiente durante todo el periodo de uso del equipo.
- Las operaciones siguientes deben llevarlas a cabo especialistas autorizados o el servicio de atención al cliente, dotados de equipo de protección individual (A.2 *Equipo de protección personal*), herramientas, utensilios y medios auxiliares adecuados, que puedan solicitar al fabricante el suministro de un manual de servicio.
 - Instalación y montaje
 - Colocación
 - Conexión eléctrica
 - Limpieza, reparación y mantenimiento extraordinario del equipo.
 - Eliminación del aparato
 - Tareas en el equipo eléctrico.

A.4 Medidas de seguridad generales respecto a la inducción

- La placa caliente no se debe enfriar con agua, de manera intencionada o accidental (por ej., al verter agua en los recipientes o al salpicar la placa caliente).
- La placa vitrocerámica se puede dañar a causa de impactos de objetos con punta (por ej., la caída de objetos metálicos en la superficie) o por la manipulación brusca de los recipientes.
- Si la superficie se daña o agrieta, desconecte de inmediato de la red eléctrica el aparato o el componente que corresponda.
- Durante el proceso de cocción normal la placa vitrocerámica alcanza temperaturas muy elevadas y, por lo tanto, no se debe tocar (riesgo de quemaduras).
- Durante el proceso de cocción normal no se deben dejar recipientes vacíos en la placa vitrocerámica (riesgo de sobrecalentamiento).

- Durante el proceso de cocción normal no coloque papel, cartón, paños, etc., entre el recipiente y la placa vitrocerámica (riesgo de incendio).
- Durante el proceso de cocción normal no se debe colocar en la placa caliente ningún objeto distinto de los recipientes de cocción (por ej., recipientes plásticos, alimentos en envases cerrados, papel de aluminio, cubiertos u otros objetos metálicos) (riesgo de quemaduras). La placa caliente no se debe utilizar como superficie de apoyo.
- Si se utilizan dispositivos antisalpicaduras, no deben tener superficies metálicas.
- Durante el proceso de cocción normal, los objetos que lleve el usuario, como anillos, reloj, etc., pueden alcanzar temperaturas muy elevadas si se acercan a la superficie del aparato (riesgo de quemaduras).
- **Cualquier persona que lleve marcapasos u otros implantes metálicos puede sufrir daños que pongan en riesgo su vida al utilizar aparatos de inducción.** Consulte al fabricante del implante o a su médico acerca de los riesgos posibles antes de utilizar la cocina.
- Los objetos que reaccionan a la magnetización (como tarjetas de crédito, tarjetas de teléfono, etc.) no deben situarse cerca ni por encima de la placa vitrocerámica.
- La placa de inducción cuenta con refrigeración por aire interna. Las aberturas de aspiración y salida de aire situadas debajo del aparato no deben obstruirse con paños u otros objetos (riesgo de sobrecalentamiento).
- Al terminar de cocinar, apague siempre las zonas de cocción.
- Se recomienda utilizar recipientes diseñados especialmente para este aparato de inducción (consulte G.1 *Elección de recipientes*), de lo contrario, el aparato podría sufrir desperfectos o daños.
- Para garantizar el funcionamiento continuo a máxima potencia, la temperatura ambiente debe superar los 40 °C.








A.5 Dispositivos de protección instalados en el equipo

Resguardos

El equipo cuenta con:

- protecciones fijas (por ejemplo, alojamientos, cubiertas, paneles laterales, etc.), sujetas al equipo o al bastidor con tornillos o acoplamientos de desconexión rápida, que solo se pueden retirar o abrir con herramientas; por lo tanto, el usuario no debe retirar ni manipular dichos dispositivos. El fabricante declina toda responsabilidad por daños si dichos dispositivos no se utilizan o se manipulan.
- protecciones móviles interbloqueadas (puerta) para acceder al interior del equipo;
- puertas de acceso al sistema eléctrico del equipo realizadas con paneles con bisagras, que se abren con herramientas. El panel o la puerta no debe abrirse cuando el equipo esté conectado al suministro eléctrico.

A.6 Señales de seguridad que se deben colocar en la máquina o cerca de ella:

Prohibición	Significado
	Se prohíbe quitar los dispositivos de seguridad
	Se prohíbe utilizar agua para apagar incendios (expuesto en los componentes eléctricos)
	Mantenga el espacio en torno al aparato despejado y sin materiales inflamables. No mantenga materiales inflamables cerca del aparato.
	acceso prohibido a portadores de estimuladores eléctricos (marcapasos)
Peligro	Significado
	precaución, superficie caliente
	peligro de electrocución (se indica en las partes eléctricas con la indicación de tensión)
	riesgo de campos electromagnéticos

A.7 Uso incorrecto razonablemente previsible

Se considera incorrecto todo uso diferente al especificado en este manual. Durante el funcionamiento del equipo no se admiten otros tipos de tareas o actividades, que, por lo tanto, se considerarán incorrectos, y que, en general, pueden comportar riesgos para la seguridad de los trabajadores y dañar el equipo. Se consideran usos incorrectos razonablemente previsibles:

- No efectuar el mantenimiento, la limpieza y los controles periódicos de la máquina.
- aportar modificaciones estructurales o de la lógica de funcionamiento;
- manipular los resguardos o los dispositivos de seguridad;
- que los operadores, personal especializado y de mantenimiento no utilice equipos de protección personal;
- no utilizar accesorios adecuados (por ejemplo, herramientas o escaleras inadecuadas);
- Mantener cerca del equipo materiales combustibles o inflamables, incompatibles o no relacionados con el trabajo.
- Instalar la máquina de modo incorrecto.
- introducción en el equipo de objetos incompatibles con su uso o que pueden causar daños a personas, al equipo o contaminar el medio ambiente.
- Reparar a la máquina.
- Incumplir las instrucciones de uso correcto de la máquina.
- otros comportamientos que pueden provocar riesgos que el fabricante no puede eliminar.

A.8 Riesgos residuales

El aparato presenta diversos riesgos que no se han eliminado por completo desde el punto de vista de diseño o mediante la instalación de dispositivos de protección adecuados. De todas formas, en este manual se ha informado al operador de dichos riesgos y se le han indicado exhaustivamente los dispositivos de protección individual que debe utilizar. Para reducir riesgos, deje espacios suficientes al instalar la unidad.

Para mantener esas condiciones, las zonas próximas a la máquina tienen que estar siempre:

- Libres de obstáculos (como escaleras, herramientas, contenedores, cajas, etc.);
- limpias y secas.
- bien iluminadas.

Para la completa información del cliente, a continuación se indican los riesgos residuales del equipo: estos comportamientos se deben considerar incorrectos y, por lo tanto, estrictamente prohibidos.

Riesgos residuales	Descripción de situaciones de riesgo
Resbalamiento o caída	El operador puede resbalar debido a la presencia de agua, líquidos o suciedad en el suelo.
Quemaduras y abrasiones (por ejemplo: resistencias, bandeja fría, láminas y tubos del circuito de refrigeración).	Riesgo existente si el operador toca de manera intencionada o accidental algunos componentes internos del equipo sin utilizar guantes de protección.
Electrocución	Riesgo existente si, al efectuar operaciones de mantenimiento, se tocan componentes eléctricos con el cuadro eléctrico activo.
Aplastamiento o lesión	Es posible que el personal especializado no fije correctamente el panel de control al acceder al compartimento técnico. El panel podría cerrarse de repente.
Vuelco de la carga	Riesgo existente durante el transporte del equipo o del embalaje que la contiene si se utilizan herramientas o sistemas de elevación no adecuados o si la carga está desequilibrada.
Químico	Riesgo existente al manipular sustancias químicas (por ejemplo, detergente, abrillantador, desincrustante, etc.) sin tomar medidas de seguridad adecuadas. Antes de manipular estos productos, se aconseja leer sus fichas de seguridad y etiquetas.
Cierre repentino	El operador encargado del uso normal del aparato podría cerrar la tapa, puerta o puerta del horno (lo que tenga el aparato según su tipo) de repente y de modo voluntario.

A.9 Transporte, traslado y almacenaje

- El transporte (desplazamiento de la máquina de una localidad a otra) y el traslado (desplazamiento de la máquina dentro del lugar de trabajo) debe hacerse con medios especiales y adecuados.
- Consulte las instrucciones en el embalaje acerca de la posibilidad de apilado durante el transporte, la manipulación y el almacenamiento.
- Durante las operaciones de carga y descarga no debe haber personas debajo de cargas suspendidas. Se debe negar el acceso a la zona de trabajo a toda persona no autorizada.
- El peso del equipo no es suficiente para mantenerlo estable.
- Al manipular el equipo, no lo eleve ni lo fije a elementos móviles o débiles, como armarios, conductos eléctricos, piezas neumáticas, etc.
- No empuje ni arrastre el equipo para desplazarlo, ya que podría volcar. Utilice una herramienta adecuada para elevar la máquina.
- Disponga de una zona adecuada con suelo plano para las operaciones de descarga y almacenamiento.
- El personal de transporte, manipulación, desplazamiento y almacenamiento del equipo debe estar instruido y formado correctamente en el uso seguro de sistemas de elevación y utilizar equipos de protección individual adecuados para el tipo de operación que realizan.

- Cuando se quiten los sistemas de anclaje, la estabilidad de los componentes del equipo no debe depender de ellos y, por lo tanto, dicha operación no debe producir la caída de la carga del vehículo. Antes de descargar los componentes del equipo, asegurarse de haber quitado todos los sistemas de anclaje.

A.10 Instalación y montaje

- Las operaciones indicadas deben realizarse de acuerdo con las normas de seguridad y las regulaciones vigentes en el país de instalación.
- Debe ser posible acceder al enchufe una vez instalado el aparato.
- El equipo no puede instalarse a la intemperie ni en entornos expuestos a agentes atmosféricos (lluvia, luz solar directa, etc.).

A.11 Conexión eléctrica

- El sistema de suministro eléctrico debe ser adecuado para la corriente nominal del equipo conectado; la conexión debe hacerse de acuerdo con las regulaciones y normas vigentes en el país de uso.
- La información relativa al voltaje de alimentación del equipo se puede consultar en la placa de datos.
- Entre el cable de alimentación y la línea eléctrica debe instalarse un interruptor diferencial magnetotérmico para la absorción indicada en la placa de características, con una apertura de los contactos que permita la desconexión en los casos previstos para aparatos con categoría de sobrevoltaje III y que cumpla las normas vigentes.
- Si el cable de alimentación está dañado o es demasiado corto, debe sustituirlo el Servicio de atención al cliente o personal especializado con el fin de prevenir riesgos.
- El fabricante no se hace responsable de daños o accidentes derivados del incumplimiento de las reglas de instalación o de las normas de seguridad eléctrica vigentes en el país donde se utiliza la máquina.
- Compruebe que haya un disyuntor de seguridad instalado entre el cable de alimentación del aparato y la línea de la red eléctrica. La distancia de apertura de contactos y la corriente de dispersión máximas deben ser conformes con la normativa vigente.
- Si está presente, conecte el equipo al circuito de protección equipotencial ∇ .

A.12 Colocación

- La instalación de los equipos debe realizarse de acuerdo con las medidas de seguridad obligatorias para este tipo de operación, así como con las instrucciones sobre prevención de incendios.
- El lugar donde se instalará el equipo no debe estar contaminado por sustancias corrosivas (cloro, etc.). El fabricante declina toda responsabilidad por efectos corrosivos debidos a causas externas.
- El aparato puede instalarse por separado o adosarse a otros equipos de la misma gama.

A.13 Limitaciones de espacio del equipo

- Los equipos no están preparados para empotrarlos. Deje una separación de al menos 250 entre el aparato y las paredes laterales y de 100 respecto a la pared posterior o, en cualquier caso, el espacio suficiente para efectuar el mantenimiento y las reparaciones.
- Mantenga una distancia de al menos 250 mm entre el aparato y las paredes combustibles.

A.14 Limpieza del aparato

- No tocar el aparato con las manos o los pies húmedos ni con los pies descalzos.
- Antes de iniciar cualquier tipo de operación de limpieza, sitúe el equipo en condiciones seguras.
- Evite que el aceite o la grasa toquen partes de plástico. No deje que se incrusten la suciedad, la grasa o los restos de comida.
- Las operaciones de mantenimiento ordinario y extraordinario deben ser realizadas por técnicos que posean la cualificación necesaria. El incumplimiento de las advertencias puede causar daños personales.
- No pulverice agua ni utilice chorros de agua, vapor o alta presión para la limpieza.

A.15 Mantenimiento preventivo

Para garantizar la seguridad y prestaciones de su equipo, es conveniente que el mantenimiento lo realicen técnicos autorizados de cada 12 meses, de acuerdo con los manuales de servicio de. Para obtener más información, póngase en contacto con el Centro de servicio técnico de.

A.16 Piezas y accesorios

Utilice exclusivamente accesorios y recambios originales. El uso de accesorios o recambios no originales invalidará la garantía original del fabricante y puede derivar en que el equipo no cumpla las normas de seguridad.

A.17 Precauciones en el uso y el mantenimiento

- Los riesgos asociados al equipo son principalmente mecánicos, térmicos y eléctricos. Cuando ha sido posible, estos riesgos se han neutralizado:
 - directamente, con el diseño de soluciones adecuadas.
 - indirectamente, aplicando cárteres, protecciones y dispositivos de seguridad.
- En el display del panel de mandos se indican las situaciones anómalas.
- De todas formas, durante las operaciones de mantenimiento, existen algunos riesgos que no se han podido eliminar y que se deben neutralizar tomando medidas adecuadas.
- Se prohíbe efectuar cualquier operación de control, mantenimiento, reparación o limpieza en los órganos en movimiento. Se debe informar sobre esta prohibición a todos los trabajadores mediante la colocación de avisos claramente visibles.
- Se aconseja controlar periódicamente que todos los dispositivos de seguridad funcionen correctamente y que el aislamiento de los cables eléctricos no esté dañado; si están dañados, se deben sustituir.

En el caso de que se produzca una anomalía importante (por ejemplo: cortocircuitos, desconexión de los cables en las regletas de conexiones, avería de motores, deterioro de las fundas de protección de los cables eléctricos, etc.), el operador encargado del uso ordinario del equipo debe cumplir las indicaciones siguientes:

- desactivar el equipo de inmediato y desconectar todos los suministros (electricidad, gas, agua).

A.18 Mantenimiento del aparato

- Los intervalos de inspección y mantenimiento dependen de las condiciones efectivas del funcionamiento del equipo y de las condiciones ambientales (presencia de polvo, humedad, etc.), por lo tanto, no se pueden proporcionar intervalos de tiempo exactos. En cualquier caso, se recomienda el mantenimiento exhaustivo y periódico del equipo para reducir las interrupciones de servicio.
- Se aconseja estipular un contrato de mantenimiento preventivo y programado con el Servicio de atención al cliente.
- Antes de iniciar cualquier tipo de operación de mantenimiento, sitúe el equipo en condiciones seguras.
- Para garantizar la eficacia del aparato y su funcionamiento correcto, es indispensable efectuar el mantenimiento periódico según las instrucciones del manual.

A.19 Eliminación del aparato

- Para evitar que cualquier persona quede atrapada en el interior del aparato, debe inutilizarlo quitando cualquier mecanismo de bloqueo de la puerta.

B CONDICIONES Y EXCLUSIONES DE LA GARANTÍA

Si la compra de este producto incluye cobertura de garantía, esta se otorga de acuerdo con la normativa local y sujeta a que el equipo se instale y use para los fines previstos, de acuerdo con la documentación correspondiente.

La garantía es efectiva cuando el cliente ha utilizado piezas originales y realizado el mantenimiento de acuerdo con la documentación de usuario y mantenimiento de , disponible en papel o en formato electrónico.

recomienda específicamente el uso de agentes de limpieza, aclarado y descalcificación autorizados por para obtener resultados óptimos y conservar la eficiencia del producto a lo largo del tiempo.

La garantía de no cubre:

- El coste de desplazamientos del servicio técnico para la entrega y recogida del producto.
- Instalación.
- Formación en el uso del equipo.
- Sustitución (o suministro) de piezas sujetas a desgaste salvo que sean resultado de defectos de material o fabricación, que se hayan comunicado en el plazo de una (1) semana desde la avería.
- Corrección del cableado externo.
- Corrección de reparaciones no autorizadas, así como de daños, desperfectos e insuficiencias provocados por:
 - Capacidad insuficiente o anómala de los sistemas eléctricos (corriente/voltaje/frecuencia, incluidos picos e interrupciones).
 - Suministro inadecuado o interrumpido de agua, vapor, aire, gas (incluidas impurezas u otros elementos que no cumplan los requisitos técnicos de cada equipo).
 - Piezas de fontanería, componentes o productos consumibles de limpieza que no estén autorizados por el fabricante.
 - Negligencia, mal uso, abuso o incumplimiento, por parte del cliente, de las instrucciones de uso y mantenimiento

detalladas en la documentación correspondiente al equipo.

- Incorrección o deficiencia de: instalación, reparación, mantenimiento (incluida la manipulación, las modificaciones y las reparaciones realizadas por terceros no autorizados) y modificación de los sistemas de seguridad.
- El uso de componentes que no sean originales (como consumibles, piezas de desgaste o repuestos).
- Condiciones ambientales que provoquen tensiones térmicas (como sobrecalentamiento/congelación) o químicas (como corrosión/oxidación).
- Objetos extraños colocados o contenidos en el producto.
- Accidentes o fuerza mayor.
- Transporte y manipulación, incluidos rayaduras, abolladuras, astillamiento u otros daños del acabado del producto, salvo que dichos daños sean consecuencia de defectos de material o fabricación, comunicados en el plazo de una (1) semana desde la fecha de entrega, salvo que se haya acordado de otro modo.
- Productos en los que el número de serie original se haya eliminado, alterado o no pueda observarse con facilidad.
- Sustitución de bombillas, filtros u otros consumibles.
- Accesorios y software no autorizados o especificados por

La garantía de se anulará y el fabricante no tendrá responsabilidad en caso de cualquier modificación del producto o de su hardware/software/programación.

La garantía no incluye actividades de mantenimiento planificadas (incluidas las piezas necesarias para ello) ni el suministro de agentes de limpieza, salvo que se especifique por algún acuerdo local, sujeto a las condiciones del lugar.

Consulte en el sitio web de la lista de centros de atención al cliente autorizados.

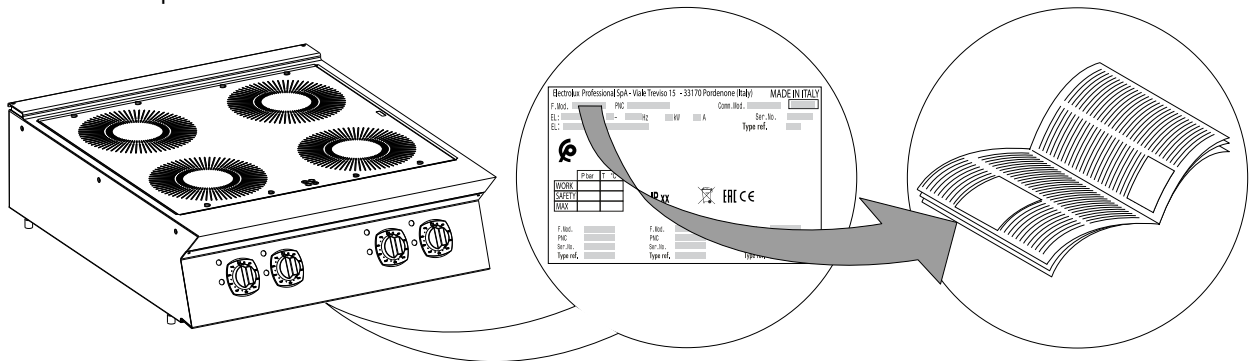
C DATOS TÉCNICOS

C.1 Ubicación de la placa de características



IMPORTANTE

Este manual de instrucciones contiene información correspondiente a diferentes equipos, consulte la placa de características para identificarlo.



IMPORTANTE

Antes de instalar el equipo hay que verificar si los valores de conexión eléctrica coinciden con los que indica la placa de características.

C.2 Datos de identificación de la máquina y del fabricante

La placa de características contiene los datos de identificación y técnicos del producto.

A continuación, se reproduce la marca o la placa de características del equipo:

Electrolux Professional SpA - Viale Treviso 15 - 33170 Pordenone (Italy)		MADE IN ITALY
F. Mod.	PNC	Comm. Mod.
EL:	Hz kW A	Ser. No.
EL:		Type ref.
	P bar	T °C
WORK		
SAFETY		
MAX		
IP xx		ENEC
F. Mod.	PNC	F. Mod.
Ser. No.		Ser. No.
Type ref.		Type ref.

A continuación, se explica su significado:

F.Mod.	descripción de fábrica del producto
Comm.Mod.	denominación comercial
PNC	código de fabricación
Ser.No.	número de serie
Type ref.	grupo de certificación del equipo
V	tensión de alimentación
Hz	frecuencia de alimentación
kW	entrada de alimentación
A	corriente absorbida
CE	Marca CE
	Símbolo WEEE
IPX5	grado de protección contra el polvo y el agua

C.3 Modelos de inducción

TIPO	Placas de cocción	Potencia máxima nominal	Sección del cable de alimentación ¹
	N.º	kW	mm ²
N7CIN 400 mm	1	5	2,5
IH720 400 mm	2	7	2,5
IH740 800 mm	4	14	4

TIPO	Placas de cocción	Potencia máxima nominal	Sección del cable de alimentación ¹
	N.º	kW	mm ²
IH72P 800 mm	2	10	2,5
IH74P 800 mm	4	20	6

1. Mínimo recomendado.

TIPO	Placas de cocción	Potencia máxima nominal	Sección del cable de alimentación ¹
	N.º	kW	mm ²
N9CIN 400 mm	1	5	2,5
IH920 400 mm	2	10	2,5
IH940 800 mm	4	20	6

1. Mínimo recomendado.

D INFORMACIÓN GENERAL



ADVERTENCIA

Consulte *“INFORMACIÓN SOBRE ADVERTENCIAS Y SEGURIDAD”*.

D.1 Introducción

Este manual contiene información correspondiente a diferentes equipos. Las imágenes de productos de esta guía son solo ejemplos.

Se recuerda que los diseños y esquemas ilustrados en el manual no se han realizado a escala. Sirven para integrar y ejemplificar la información escrita pero no son una representación detallada del aparato suministrado.

En los diagramas de instalación del equipo, los valores numéricos indicados se refieren a medidas expresadas en milímetros y/o pulgadas.

D.2 Uso previsto y limitaciones

Este aparato se ha diseñado para la cocción de alimentos. Está destinado al uso colectivo.

Cualquier otro uso debe considerarse incorrecto.



NOTA!

El fabricante se exime de cualquier responsabilidad en caso de uso no previsto del producto.

D.3 Pruebas

Nuestros aparatos se han diseñado, optimizado y probado en nuestros laboratorios para brindar prestaciones y eficiencia elevadas.

Los resultados de las pruebas visuales, de gas/eléctricas y funcionales se garantizan y certifican en anexos específicos.

D.4 Copyright

Este manual es exclusivamente para la consulta del operador y solo se puede ceder a terceros con la autorización de

D.5 Conservación del manual

El manual se debe mantener en perfectas condiciones durante toda la vida del equipo, es decir, hasta que se desguace. El manual debe conservarse con el aparato en caso de cesión, venta, contratación, préstamo o alquiler del mismo.

D.6 Destinatarios del manual

Este manual se dirige:

- Al transportista y a los encargados de la manutención;
- al personal encargado de la instalación y la puesta en servicio;
- al empleador de los usuarios del equipo y al responsable del lugar de trabajo
- a los operadores encargados del uso normal del equipo
- personal especializado - servicio de atención al cliente (consulte el manual de servicio).

D.7 Definiciones

A continuación, se enumeran las definiciones terminológicas utilizadas en el manual. Se aconseja leerlas atentamente antes de leer cualquier otra parte del manual.

Operador	personal encargado de instalar, regular, usar, mantener, limpiar, reparar y transportar el equipo.
----------	----------------------------------------------------------------------------------------------------

Operador encargado del uso normal del equipo	operador que ha sido informado y capacitado respecto a las operaciones que debe efectuar y sobre los riesgos relacionados con el uso habitual del equipo.
----------------------------------------------	-----------------------------------------------------------------------------------------------------------------------------------------------------------

Servicio de atención al cliente o personal especializado	operador capacitado/formado por el fabricante que, por su formación profesional, experiencia, capacitación específica y conocimientos de las normas de prevención de accidentes, puede evaluar las operaciones que se efectuarán en el equipo, así como reconocer y evitar posibles riesgos. Debe tener conocimientos de mecánica, electrotécnica y electrónica.
----------------------------------------------------------	------------------------------------------------------------------------------------------------------------------------------------------------------------------------------------------------------------------------------------------------------------------------------------------------------------------------------------------------------------------

Peligro	fuente de posibles lesiones o daños para la salud.
---------	----------------------------------------------------

Situación peligrosa	cualquier situación peligrosa en la cual el operador se encuentra expuesto a uno o más peligros.
---------------------	--------------------------------------------------------------------------------------------------

Riesgo	Posibilidad de sufrir lesiones o daños a la salud por existir situaciones peligrosas.
--------	---------------------------------------------------------------------------------------

Protecciones	medidas de seguridad que consisten en utilizar los medios técnicos específicos (protecciones y dispositivos de seguridad) para proteger a los operadores contra los peligros.
--------------	-------------------------------------------------------------------------------------------------------------------------------------------------------------------------------

Protección	elemento de un equipo utilizado de manera específica para proporcionar protección mediante una barrera física.
------------	----------------------------------------------------------------------------------------------------------------

Dispositivo de seguridad	dispositivo (diferente de una protección) que elimina o reduce el riesgo; se puede utilizar solo o asociado a una protección.
Cliente	persona que ha adquirido el aparato y/o que lo gestiona y utiliza (por ejemplo, compañía, empresario o empresa).
Electrocución	descarga accidental de corriente eléctrica en el cuerpo humano.

D.8 Responsabilidad

Se declina toda responsabilidad debida a daños y anomalías provocados por:

- Incumplimiento de las instrucciones descritas en el presente manual;
- reparaciones no efectuadas correctamente y sustituciones por recambios no incluidos en el catálogo correspondiente (el montaje y el uso de piezas y accesorios no originales pueden perjudicar el funcionamiento del equipo y anulan la garantía);
- intervenciones efectuadas por personal no especializado;
- modificaciones o intervenciones no autorizadas.
- mantenimiento ausente o incorrecto;
- uso incorrecto del equipo
- casos excepcionales no previstos;
- uso del equipo por parte de personal desinformado y sin capacitación
- incumplimiento de las disposiciones vigentes en el país de instalación de la máquina en materia de seguridad, higiene y salud en el puesto de trabajo.

Se declina toda responsabilidad derivada de los daños causados por transformaciones y modificaciones arbitrarias llevadas a cabo por el usuario o por terceras personas.

El empresario, el encargado del lugar de trabajo o el técnico encargado del servicio técnico son responsables de proporcionar, según lo establecido en el país de instalación de la máquina, dispositivos de protección personal adecuados a los empleados y controlar que los utilicen correctamente.

El fabricante declina toda responsabilidad por los errores de este manual, ya sean de traducción o de impresión.

Todos los suplementos del manual de instrucciones de instalación, uso y mantenimiento que el fabricante envíe al cliente tendrán que conservarse junto al manual original, ya que forman parte de este.

D.9 Comprobaciones del embalaje por parte del cliente

- La empresa transportista es responsable de la seguridad de la mercancía durante el transporte y la entrega.
- Reclamar ante la empresa transportista en caso de daños aparentes u ocultos.
- Al recibir la mercancía, señalar en el albarán cualquier daño o defecto detectado.
- El conductor debe firmar el albarán; de lo contrario, la empresa transportista puede rechazar la reclamación (el transportista puede proveer el formulario necesario).
- Si detecta daños ocultos o falta de material solo después del desembalaje, solicite al transportista la inspección de las mercancías en un plazo no superior a 15 días desde la entrega.

Después de las comprobaciones del embalaje

1. Retire el embalaje.
Tenga cuidado al desembalar y manipular el aparato para que no sufra golpes.
2. Conserve toda la documentación incluida con el embalaje.

D.10 Almacenaje

El equipo y sus componentes se deben almacenar en un ambiente no agresivo, protegido de la humedad, sin vibraciones y a una temperatura ambiente comprendida entre 75°C / 167°F y 50°C / 122°F.

El lugar donde se almacene el equipo debe:

- resistir el peso del equipo,
- tener una superficie de apoyo plana para evitar deformaciones del equipo o daños a las patas de soporte.

E INSTALACIÓN Y MONTAJE

E.1 Introducción



ADVERTENCIA

Consulte *“INFORMACIÓN SOBRE ADVERTENCIAS Y SEGURIDAD”*.

Para lograr el funcionamiento correcto en condiciones de seguridad es necesario seguir las instrucciones de este capítulo.

Una vez colocado el aparato, compruebe que esté bien nivelado y, si es necesario, ajústelo. Si el equipo no está bien nivelado, puede funcionar mal.



PRECAUCIÓN

Antes de desplazar el equipo compruebe que la capacidad del equipo de elevación sea adecuada para su peso.



ADVERTENCIA

En el aparato se indica la frecuencia o el campo de frecuencias en kHz del generador de inducción.



ADVERTENCIA

El aparato genera campos magnéticos; rango de frecuencias: 10-100 kHz.

E.2 Responsabilidades del cliente

El cliente debe efectuar lo siguiente:

- compruebe que el suelo sobre el que colocará la máquina sea plano;
- Preparar una toma de corriente con conexión a tierra de capacidad adecuada a la absorción que indica la placa de características.
- prepare un disyuntor magneto-térmico de rearme manual de alta sensibilidad.
- prepare un dispositivo que se bloquee en posición de apertura para la conexión a la red eléctrica.



NOTA!

Para más información sobre la conexión eléctrica, consulte *“A.11 Conexión eléctrica”*.

E.3 Instrucciones de desembalaje

Desembale el equipo según las instrucciones siguientes:




- Si están presentes, corte los flejes y la película protectora sin rayar la superficie si utiliza tijeras o cuchillas.

- Si está presente, retire la tapa de cartón, las protecciones de poliestireno de las esquinas y las piezas de protección verticales.
- En equipos con superficie de acero inoxidable, quite la película protectora muy lentamente sin romperla, para que el pegamento no quede adherido a la superficie.
- Si esto sucede, los residuos pueden eliminarse con un disolvente no corrosivo, que se debe enjuagar y secar cuidadosamente.
- Se aconseja pasar un trapo impregnado con aceite de vaselina por todas las superficies de acero inoxidable para crear una capa protectora.

E.4 Eliminación del embalaje

El embalaje debe eliminarse de conformidad con las normas vigentes en el país donde se utiliza el equipo. Todos los materiales utilizados para el embalaje son respetuosos con el medio ambiente.

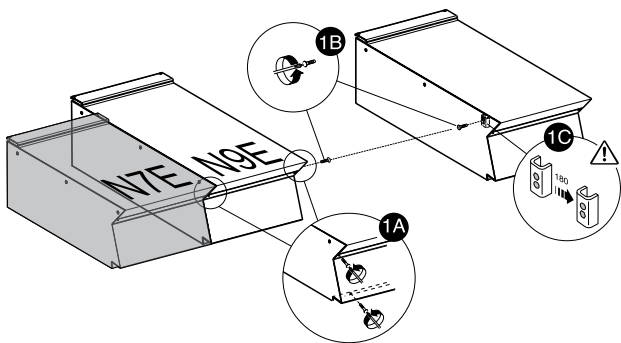
Se pueden conservar, reciclar o quemar sin peligro en una planta incineradora. Las piezas de plástico reciclables están marcadas de la manera siguiente:

 PE	Polietileno <ul style="list-style-type: none"> • Embalaje exterior • Bolsa con instrucciones
 PP	Polipropileno <ul style="list-style-type: none"> • Bridas
 PS	Espuma de poliestireno <ul style="list-style-type: none"> • Protecciones de esquinas

Los componentes de madera y cartón se han de eliminar según las normas vigentes en el país de uso del equipo.

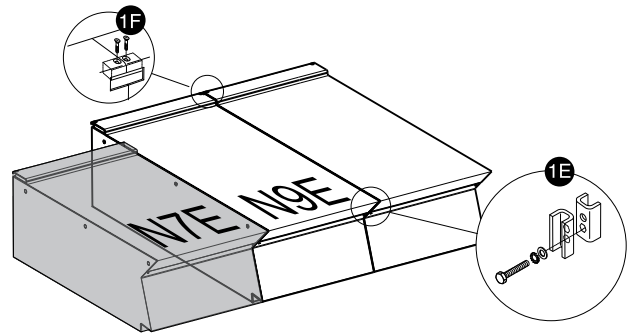
E.5 Acoplamiento de aparatos

1. Afloje los 4 tornillos de fijación.
2. Retire los paneles de control de los aparatos (Fig. 1A).
3. Retire el tornillo más cercano al panel de control de cada lado que se acoplará (Fig. 1B).
4. Una los aparatos.
5. Gire las patas para nivelarlas hasta que las partes superiores coincidan.
6. Gire 180°C una de las dos placas del interior del aparato (Fig. 1C).



7. Desde el interior del panel de control del mismo aparato, únalas en la parte delantera enroscando un tornillo de cabeza hexagonal M5x40 (suministrado) en la parte opuesta (Fig. 1E).
8. Desde la parte posterior de los aparatos, introduzca la placa de acoplamiento (suministrada) en las ranuras laterales de los paneles traseros.

9. Fije la placa con dos tornillos M5 de cabeza plana suministrados (Fig. 1F).



E.5.1 Instalación en puente o marco de consola (dependiendo del aparato y/o modelo)

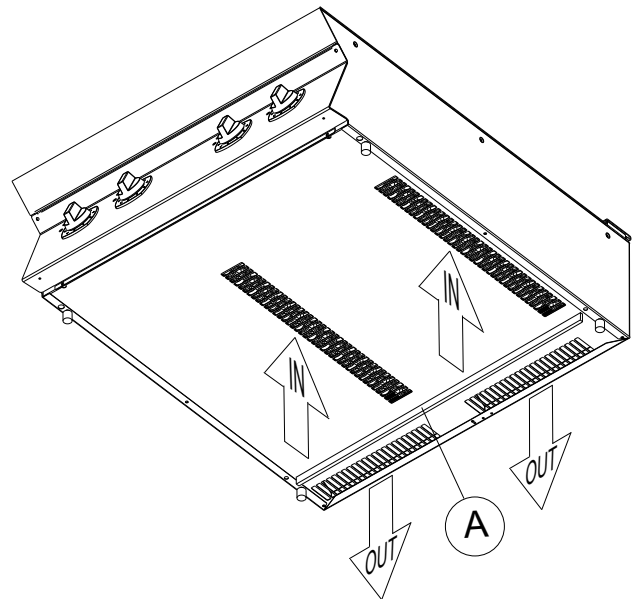
- Siga atentamente las instrucciones que se suministran con el accesorio correspondiente.
- Siga las instrucciones que se adjuntan al producto opcional seleccionado.

E.5.2 Sellado de fugas entre aparatos

Siga las instrucciones que se suministran con el paquete de pasta selladora opcional.

E.6 Límites de instalación

- Para poder instalar dichos aparatos sobre encimera es necesario colocar un soporte ("A") para separar las entradas (IN) y salidas (OUT) del aire de refrigeración. El soporte deberá cerrar el espacio entre la base y la encimera.



IMPORTANTE

La máquina no es adecuada para instalarse a la intemperie ni en ambientes expuestos a los fenómenos atmosféricos (lluvia, luz solar directa, etc.) a altitudes que superen los 2000 m sobre el nivel del mar.

E.7 Conexión eléctrica

E.7.1 Acceso al bloque de terminales

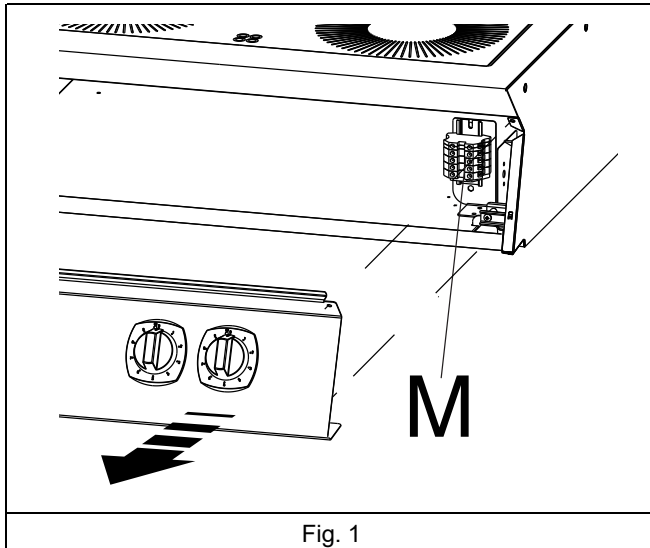


Fig. 1

Consulte la Fig. 1.

1. Desenrosque los tornillos de fijación del panel de control del aparato y retírelo.
2. Conecte el cable de alimentación al tablero de conexiones "M", como se indica en el esquema eléctrico suministrado con el aparato.
3. Sujete el cable de alimentación con la abrazadera.
4. Una vez efectuada la conexión y con el aparato en funcionamiento, compruebe que alimentación eléctrica no fluctúa $\pm 10\%$ respecto al voltaje nominal.
5. La instalación requiere la colocación de un dispositivo que se bloquee en posición de "apertura" durante el mantenimiento.

E.8 Cable de alimentación

En general, nuestros aparatos se suministran sin cable de alimentación.

El instalador debe usar un cable flexible de características no inferiores al tipo con aislamiento de goma H07RN-F.

Proteja el tramo de cable que queda fuera del aparato con un tubo metálico o de plástico rígido.



ADVERTENCIA

Si el cable de alimentación se daña, debe sustituirlo el servicio posventa o personal experimentado con el fin de prevenir riesgos.



ADVERTENCIA

El fabricante no asume responsabilidad alguna por daños o lesiones debidos al incumplimiento de las normas anteriores o de las normas de seguridad eléctricas obligatorias en el país en el que se utiliza el aparato.

E.9 Nodo equipotencial y conexión a tierra

Conecte el equipo a una toma de tierra e inclúyalo en un nodo equipotencial mediante el tornillo que está debajo del bastidor.

El tornillo está marcado con el símbolo ∇ .

E.10 Interruptor de circuito

Compruebe que haya un disyuntor de seguridad instalado entre el cable de alimentación del aparato y la línea de la red eléctrica.

La distancia de apertura de contactos y la corriente de dispersión máximas deben ser conformes con la normativa vigente.

F USO HABITUAL DEL EQUIPO



ADVERTENCIA

Consulte "INFORMACIÓN SOBRE ADVERTENCIAS Y SEGURIDAD".



IMPORTANTE

El cliente debe comprobar que el personal haya entendido todas las instrucciones, sobre todo, las referidas a la seguridad e higiene en el trabajo durante el uso del equipo.

F.1 Características del personal habilitado para utilizar el equipo

El cliente debe asegurarse de que el personal encargado del uso ordinario del equipo haya recibido la formación necesaria y demuestre competencia a la hora de efectuar su trabajo.

El encargado de las maniobras debe:

- leer y comprendan el manual;
- reciban información y formación para poder efectuar su trabajo en plena seguridad;
- reciban formación específica sobre el uso correcto del equipo.

F.2 Requisitos básicos para el uso del equipo

- Conocer la tecnología y poseer experiencia específica en el uso del equipo.
- Poseer cultura general y técnica básicas, con un nivel suficiente para leer y entender el contenido del manual; incluida la interpretación correcta de los planos, señales y pictogramas.
- Poseer el conocimiento necesario para efectuar, con plena seguridad, las operaciones descritas en este manual.
- Conocer las normas de higiene y seguridad en el puesto de trabajo.

G INSTRUCCIONES PARA EL USUARIO

G.1 Elección de recipientes

El sistema de cocción por inducción funciona con recipientes cuyo material de la base reaccione al campo magnético variable generado por los componentes del equipo.

Por lo tanto, el uso de recipientes con características distintas provoca resultados diferentes.

Así, es posible que las prestaciones obtenidas cambien en función del tipo de utensilio de cocina que se utilice.

El fabricante ofrece accesorios opcionales (no incluidos) que garantizan el máximo rendimiento.

El sistema de cocción por inducción cuenta con un sistema de reconocimiento de recipientes.

Si se retira el recipiente de una zona de cocción, esta pasa al modo de espera automáticamente.

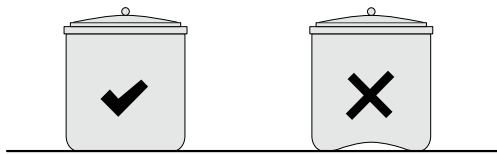
Si el recipiente se vuelve a colocar, la zona se enciende de nuevo.

- Se aconseja utilizar recipientes diseñados para inducción, en especial los de tipo multicapa.
- Utilice recipientes con base de hierro, chapa de hierro, hierro esmaltado, hierro forjado o metales multicapa especiales.
- El sistema no funciona con materiales inadecuados, como acero inoxidable al níquel cromo, aluminio, cobre, latón, vidrio o porcelana.
- El sistema no reconoce recipientes de menos de unos **12 cm [4,72"]** de diámetro y no se enciende.
- También es conveniente utilizar recipientes de un diámetro máximo de **28 cm [11,02"]** para obtener una eficiencia térmica máxima.
- No coloque sartenes ni ollas vacías en el aparato, ya que pueden alcanzar temperaturas muy elevadas en poco tiempo.

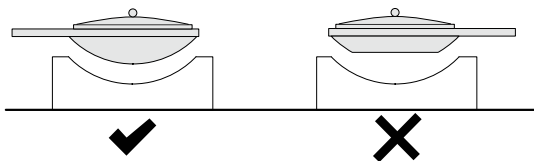


PRECAUCIÓN

Para no afectar al funcionamiento del inductor, no utilice recipientes con base que no sea perfectamente plana: es posible que la temperatura no se mida correctamente y se dañe el aparato.



Para no afectar al funcionamiento del inductor de la placa de cocción para wok (si está presente), no utilice nunca **recipientes con base plana**: es posible que la temperatura no se mida correctamente y se dañe el aparato.



NOTA!

Use los recipientes recomendados por con el fin de obtener los mejores resultados del equipo. Para obtener más detalles, póngase en contacto con

G.2 Introducción

La placa de cocción para wok de medio módulo cuenta con una zona térmica de 5 kW (N7E/N9E).

Las placas de cocción de medio módulo cuentan con dos zonas térmicas de 3,5 kW (N7E)/5 kW (N9E). Las placas de cocción de 1 módulo cuentan con cuatro zonas térmicas de 3,5 kW (N7E)/5 kW (N9E).

Todas las zonas térmicas son independientes y se pueden ajustar por separado.



NOTA!

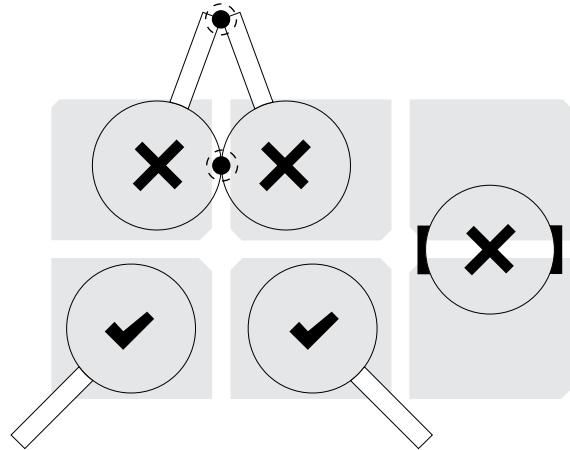
La placa de inducción (de vitrocerámica) se puede utilizar de inmediato, sin necesidad de fase de precalentamiento.

G.2.1 Apagado

- Gire los mandos "M" a la posición "0".

G.3 Sugerencias para cocinar

- No deje que dos o más recipientes se toquen entre sí cuando la placa esté encendida.
- La inducción tiene una inercia muy baja al transferir energía eléctrica desde el origen al alimento: si se cambia el valor de energía, la reacción sobre el alimento se produce de inmediato.
- El calentamiento es muy rápido: a potencia máxima, la base de los recipientes alcanza unos 200°C [392°F].
- Si el recipiente se desplaza sobre la placa vitrocerámica se produce una conducción de calor irregular en la base y parte de la comida puede pegarse; el recipiente debe permanecer siempre en el centro de la zona de cocción.
- Cuando se caliente aceite o grasa hay que vigilar el recipiente continuamente, porque estas sustancias pueden recalentarse y quemarse rápidamente.
- Centre los recipientes en la serigrafía circular para que el calentamiento sea óptimo y uniforme.
- No coloque más de un recipiente en la misma zona circular.



G.4 Equipos de inducción

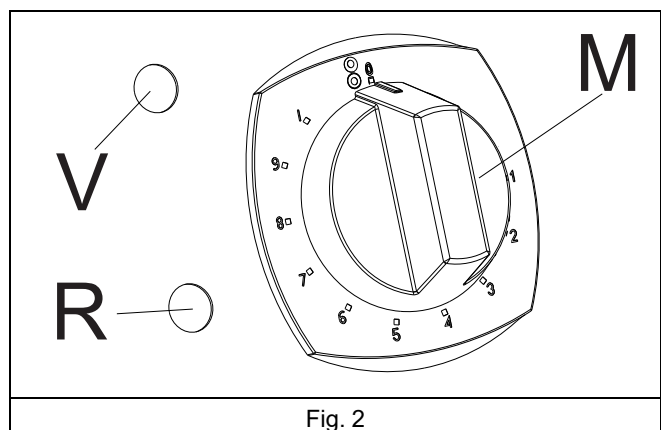


Fig. 2

El mando de control "M" de cada zona térmica presenta las siguientes posiciones:

0	"Apagado"
1...4	"Potencia mínima con escala de posiciones entre 1 y 4"
5...8	"Potencia media con escala de posiciones entre 5 y 8"
9	"Potencia máxima"

El indicador verde "V" señala que el equipo recibe alimentación eléctrica.

El indicador rojo "R" señala un problema grave en el inductor.

Encendido

Consulte la Fig. 2.

1. Encienda el interruptor general situado antes del aparato.
2. Gire el mando "M" a la potencia que desee para encender la zona térmica correspondiente.

3. Si el interruptor se acciona y se ha colocado un recipiente adecuado en el equipo, se enciende el indicador verde "V".
4. Si no se han colocado recipientes adecuados en el equipo, el indicador verde "V" parpadea con intervalos de 2 segundos.

Apagado

Consulte la Fig. 2.

- Gire los mandos "M" a la posición "0".

H LIMPIEZA Y MANTENIMIENTO DEL EQUIPO



ADVERTENCIA

Consulte "INFORMACIÓN SOBRE ADVERTENCIAS Y SEGURIDAD".

H.1 Información sobre el cuidado del aparato

Las operaciones de cuidado debe realizarlas el propietario o usuario del equipo.



IMPORTANTE

La garantía no cubre los problemas aquí descritos, derivados de la falta de cuidado o de un cuidado insuficiente.

H.2 Introducción a la limpieza

Para reducir la contaminación medioambiental se aconseja limpiar el equipo (por fuera y, si es necesario, por dentro) con productos con un grado de biodegradabilidad superior al 90%.

Utilice agua templada y, si es necesario, un detergente neutro y un cepillo o una esponja suave. Si utiliza otro tipo de detergente, siga atentamente las instrucciones del fabricante y observe las normas de seguridad indicadas en las fichas informativas suministradas con el producto o sustancia.

Aclare y seque a fondo.

H.3 Intervalos de mantenimiento

Para garantizar una eficacia constante de la máquina, se recomienda respetar la frecuencia de las revisiones indicada en la tabla siguiente:

Mantenimiento, inspecciones, revisiones y limpieza	Frecuencia	Responsabilidad
Limpieza habitual <ul style="list-style-type: none"> • limpieza general del equipo y de la zona circundante 	<ul style="list-style-type: none"> • A diario 	<ul style="list-style-type: none"> • Operador
Dispositivos de protección mecánicos <ul style="list-style-type: none"> • compruebe el estado de conservación y si hay piezas deformadas, flojas o desmontadas. 	<ul style="list-style-type: none"> • Cada 6 meses 	<ul style="list-style-type: none"> • Servicio
Control <ul style="list-style-type: none"> • compruebe las piezas mecánicas; observe si hay grietas o deformaciones y el grado de apriete de los tornillos; compruebe que los textos, adhesivos y símbolos sean legibles y estén en buen estado, y sustitúyalos si es necesario. 	<ul style="list-style-type: none"> • Anual 	<ul style="list-style-type: none"> • Servicio
Estructura del equipo <ul style="list-style-type: none"> • apriete de los pernos (tornillos, sistemas de sujeción, etc.) principales del equipo. 	<ul style="list-style-type: none"> • Anual 	<ul style="list-style-type: none"> • Servicio
Señales de seguridad <ul style="list-style-type: none"> • compruebe la legibilidad y el estado de conservación de las señales de seguridad. 	<ul style="list-style-type: none"> • Anual 	<ul style="list-style-type: none"> • Servicio



PRECAUCIÓN

- No utilice para la limpieza detergentes a base de disolventes (como tricloroetileno) ni polvos abrasivos.
- No utilice cepillos metálicos, estropajos de acero, paños de fibra de cobre ni productos de limpieza con base de arena o similares.

Los accesorios, como cestos y recipientes, si están presentes, deben limpiarse fuera del equipo.



ADVERTENCIA

Cuando utilice productos químicos, respete las notas de seguridad y las recomendaciones de dosis impresas en el envase. Consulte el capítulo A.2 *Equipo de protección personal* respecto a la manipulación de productos químicos.

Mantenimiento, inspecciones, revisiones y limpieza	Frecuencia	Responsabilidad
Panel de control eléctrico <ul style="list-style-type: none"> compruebe el estado de los componentes eléctricos instalados en el panel de control eléctrico. Revise el cableado entre el panel eléctrico y las piezas del equipo. 	<ul style="list-style-type: none"> Anual 	<ul style="list-style-type: none"> Servicio
Cable de conexión eléctrica <ul style="list-style-type: none"> compruebe el estado del cable de conexión (cámbielo si es necesario) 	<ul style="list-style-type: none"> Anual 	<ul style="list-style-type: none"> Servicio
Inspección general del equipo <ul style="list-style-type: none"> revise todos los componentes, el equipo eléctrico, los indicios de corrosión, los tubos, etc. 	Cada 10 años ¹	<ul style="list-style-type: none"> Servicio

1. El equipo está diseñado y construido para que dure unos 10 años. Transcurrido dicho periodo (desde la puesta en servicio), se deberá realizar una inspección general del equipo.

H.4 Periodos sin funcionamiento

Si el aparato no va a ser utilizado durante un largo periodo de tiempo, adoptar las siguientes precauciones:

- cierre las llaves de paso de agua, si están presentes;
- desconecte la alimentación eléctrica o desconecte el enchufe de la toma, si está presente;
- pasar por todas las superficies de acero inoxidable del mueble un paño embebido en aceite de vaselina para formar una película de protección;
- deje la puerta o los cajones abiertos, si están presentes, para favorecer la circulación de aire y evitar la formación de olores desagradables;
- en los modelos eléctricos: encienda el equipo con calor mínimo al menos durante 45 minutos; de este modo se evapora la humedad acumulada en las resistencias sin dañarlas;
- airee las instalaciones de manera periódica.

H.5 Partes externas

SUPERFICIES DE ACERO SATINADO (a diario)

- Limpie las superficies de acero: la suciedad se elimina con facilidad cuando es reciente.
- Elimine la suciedad, la grasa y los residuos de comida de las superficies de acero, cuando se hayan enfriado, utilizando un paño o una esponja, y agua con jabón o detergente.
Luego, seque bien todas las superficies limpiadas.
- Si la suciedad, la grasa o los residuos de comida se han incrustado, pase un paño o una esponja en el sentido del satinado y aclare varias veces:
El movimiento circular combinado con las partículas de suciedad depositadas en el paño o la esponja pueden dañar el acabado satinado del acero.
- Los objetos de hierro pueden estropear o dañar el acero. Las superficies dañadas se ensucian y corroen con más facilidad.
- Vuelva a satinar si es necesario.

SUPERFICIES ENNEGRECIDAS POR EL CALOR (cuando sea necesario)

- La exposición a altas temperaturas puede hacer que aparezcan aureolas oscuras.
Pueden eliminarse siguiendo las instrucciones del apartado anterior.

H.6 Superficies de vitrocerámica

- Limpie la placa vitrocerámica con una servilleta de papel empapada en detergente para cristales; aclare y después seque con un paño limpio y seco.
- No limpie la placa mientras esté caliente.

H.7 Superficies de inducción

- Está prohibido usar papel de aluminio cerca de las zonas de inducción; la garantía del fabricante no cubre daños importantes.
- Si observa papel de aluminio (incluso en trozos pequeños), retírelo de inmediato para no dañar el dispositivo de inducción.



PRECAUCIÓN

Cerciórese de que el agua no haga contacto con los componentes eléctricos: la penetración de agua puede provocar cortocircuitos y disipación, activando los dispositivos de protección del aparato.

H.8 Filtros de aire de inducción de superficie total

- Para evitar rupturas y daños en la aplicación, revise y limpie el filtro al menos una vez al mes. Esta operación debe estar a cargo de un técnico autorizado.
 - Para la limpieza:
 - Retire el filtro de su alojamiento.
 - Golpéelo con fuerza para eliminar el polvo.
 - Si está sucio de grasa, lávelo con jabón desengrasante, aclárelo y séquelo.
 - Al finalizar la operación, vuelva a montar el filtro.
- Se aconseja sustituirlo cada tres meses si presenta deterioro.

H.9 Partes internas (cada 6 meses)



IMPORTANTE

Estas operaciones deben ser efectuadas por personal especializado.

- Compruebe el estado de las piezas internas.
- Elimine la suciedad que se haya acumulado en el interior del aparato.
- Compruebe y limpie el sistema de descarga.



IMPORTANTE

En condiciones especiales (si el uso del aparato es intensivo o si el ambiente es salino) se aconseja aumentar la frecuencia de la limpieza.

H.10 Advertencias

El testigo rojo presente y el verde parpadeando entre dos fases de iluminación más largas requieren una intervención inicial del usuario y, si es necesario, una revisión más profunda por parte del servicio de atención al cliente (consulte la tabla siguiente).

Cada zona de cocción está provista de un dispositivo interno de control de la temperatura que se activa antes de que se produzca un sobrecalentamiento, reduciendo la potencia de la zona de cocción.

- Si es necesario la apaga temporalmente.
- El enfriamiento es más rápido si el recipiente se retira de la placa vitrocerámica.
- Se aconseja apagar la zona y esperar unos minutos.

Una vez fría se puede volver a encender girando el mando de la posición "0" al ajuste que se desee.

H.11 Códigos de advertencia

N.º de testigo verde	Advertencia	Causa	Acción correctiva (usuario)	Acción correctiva (servicio técnico)
1	Exceso de temperatura de la zona de cocción	La temperatura de la zona es demasiado elevada	Apague la zona de cocción y reinicie después de que la zona se enfríe	—
		El material del recipiente es inadecuado	Utilice un recipiente de material adecuado	—
2	Ninguno	—	—	—
3	Sensor de temperatura IGBT de la placa madre	Los filtros de aire están sucios	Desconecte el aparato de la red y llame al servicio técnico	Limpie los filtros de aire
		El conducto de refrigeración está obstruido		Asegúrese de que la entrada y la salida de aire de refrigeración no estén obstruidas
		Entra aire caliente por las tomas de refrigeración		Verifique el recorrido del aire de refrigeración
		El ventilador de refrigeración está bloqueado o averiado		Limpie el ventilador de refrigeración, si el problema persiste sustituya el generador de inducción
		El sensor de temperatura de los terminales de potencia está averiado		Sustituya el generador de inducción
4	Error del potenciómetro	Desconexión entre el generador y los mandos	Desconecte el aparato de la red y llame al servicio técnico	Revise las conexiones internas
		Potenciómetro defectuoso		Sustituya el potenciómetro
5	Fallo de la placa madre en la salida de alimentación de +15 V	Generador de inducción averiado	Desconecte el aparato de la red y llame al servicio técnico	Sustituya el generador de inducción
6	El sistema de refrigeración está averiado	El ventilador de refrigeración está bloqueado	Desconecte el aparato de la red y llame al servicio técnico	Limpie o sustituya el ventilador de refrigeración
7	Sensor de temperatura de la zona de cocción	El sensor de temperatura del inductor está desconectado o cortado	Desconecte el aparato de la red y llame al servicio técnico	Compruebe el sensor de temperatura del inductor, si no funciona, sustituya el generador de inducción
8	Ninguno	—	—	—
9	Ninguno	—	—	—
10	Fallo del circuito de alimentación de la placa madre	Relé de fase defectuoso	Desconecte el aparato de la red y llame al servicio técnico	Sustituya el generador de inducción
11	Sensor de temperatura de zona fuera de límites	El sensor está en cortocircuito o el circuito acondicionado no está funcionando correctamente	Desconecte el aparato de la red y llame al servicio técnico	Compruebe el sensor de temperatura del inductor, si no funciona, sustituya generador de inducción
12	Ninguno	—	—	—
13	Tensión de la red de la placa madre	Tensión de la red del generador demasiado baja	Desconecte el aparato de la red y llame al servicio técnico	Revise la alimentación eléctrica principal
14	Ninguno	—	—	—
15	Error del microcontrolador de la placa madre	Generador de inducción averiado	Desconecte el aparato de la red y llame al servicio técnico	Sustituya el generador de inducción

I BÚSQUEDA DE AVERÍAS

I.1 Introducción

Se pueden producir algunos fallos durante el uso normal del aparato. En algunos casos, los desperfectos pueden corregirse de manera rápida y sencilla al seguir las indicaciones siguientes.

Si el problema continúa, llame al Servicio de atención al cliente:

1. Desconecte el aparato de la red eléctrica.
2. Desconecte el disyuntor de seguridad aguas arriba del aparato.

3. Cierre las llaves de gas y de agua, si están presentes.
4. No olvide especificar:
 - el tipo de avería
 - el PNC (código de número de producto) del equipo.
 - Ser. No. (Nº de serie del aparato).



IMPORTANTE

El código PNC y el número de serie son indispensables para identificar el aparato y la fecha de fabricación.

I.2 Deficiencias detectadas durante la cocción

DEFICIENCIA	CAUSA	ACCIÓN CORRECTIVA
Calor insuficiente en la zona de cocción	El material del recipiente es inadecuado	Utilice un recipiente de material adecuado
	Exceso de temperatura	Apague el equipo, déjelo enfriar y compruebe si los filtros están sucios.
La zona de cocción no se calienta	El diámetro de la base del recipiente es menor de 12 cm	Utilice un recipiente del tamaño adecuado
	Exceso de temperatura	Apague el equipo, déjelo enfriar y compruebe si los filtros están sucios.
	El material del recipiente es inadecuado	Utilice un recipiente de material adecuado

J ELIMINACIÓN DEL APARATO



ADVERTENCIA

Consulte **“INFORMACIÓN SOBRE ADVERTENCIAS Y SEGURIDAD”**.

J.1 Procedimiento referente a la eliminación del equipo

No abandone el producto en el entorno al finalizar su ciclo de vida útil.

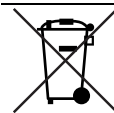
Las normas varían en los distintos países, por lo tanto, cumpla las medidas indicadas por la ley y los organismos competentes del país donde se desecha la máquina.

Las piezas del equipo deben desecharse por separado, teniendo en cuenta sus distintas características (por ejemplo, metal, aceite, grasa, plástico, goma, etc.).

Antes de eliminar el equipo, se recomienda inspeccionar atentamente su estado físico y, en especial, cualquier parte de

la estructura que pueda ceder o romperse durante el desguace.

Dependiendo del modelo, las puertas deben retirarse antes de desechar el equipo.



La presencia de este símbolo en el producto indica que no puede recibir el mismo tratamiento que los residuos domésticos, sino que debe desecharse correctamente para evitar cualquier consecuencia negativa para el medio ambiente y la salud. Para más información sobre el reciclaje de este producto, contacte con el representante o el distribuidor local, el servicio de asistencia al cliente o el organismo local encargado de la eliminación de residuos.



NOTA!

Al desguazar el equipo, es necesario destruir las marcas, el manual y el resto de documentos referidos a él.