

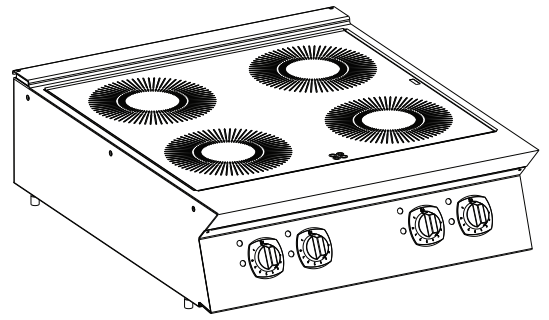


MOD : E17/4ID8T-N

Production code : 373021

Inductiekookplaten

N7E/N9E



NL Installatie- en gebruikshandleiding





59589FK02- 2025.03

Inleiding

 Lees de volgende instructies, inclusief de garantievoorwaarden, voordat u het apparaat installeert en gebruikt.

Ga naar onze website www.electroluxprofessional.com en open het Support-gedeelte om:

-  uw product te registreren
 -  aanwijzingen en tips en informatie over service en reparaties te krijgen
-

De Handleiding met aanwijzingen voor de installatie, het gebruik en het onderhoud (hierna Handleiding genoemd) geeft de gebruiker nuttige informatie om op de juiste en veilige wijze te werken met het apparaat.

Hetgeen wat hierna beschreven is moet niet beschouwd worden als een lang en zwaarwichtig relaas van waarschuwingen, maar eerder als een serie aanwijzingen die bedoeld zijn om in alle opzichten de prestaties van het apparaat te verbeteren en vooral om te voorkomen dat er schade veroorzaakt wordt aan mensen, goederen of dieren, voortkomend uit verkeerde werkwijzen en omstandigheden.

Het is erg belangrijk dat iedereen die belast is met het transport, de installatie, de inbedrijfstelling, het gebruik, het onderhoud en de verwerking tot afval van het apparaat, deze handleiding zorgvuldig raadpleegt en leest voordat hij handelingen gaat verrichten, teneinde verkeerde en onpraktische handelingen te voorkomen die de integriteit van het apparaat in gevaar zouden kunnen brengen of die gevaarlijk zouden kunnen zijn voor de veiligheid van mensen. Geadviseerd wordt de gebruiker regelmatig te informeren over de voorschriften met betrekking tot de veiligheid. Het is bovendien belangrijk het bevoegde personeel instructies te geven over en op de hoogte te houden van de werkzaamheden voor het gebruik en het onderhoud van het apparaat zelf.

Het is evenzo belangrijk dat de Handleiding altijd ter beschikking van de operator wordt gehouden en dat deze zorgvuldig bewaard wordt op de plaats waar het apparaat gebruikt wordt, zodat hij makkelijk en onmiddellijk geraadpleegd kan worden in geval van twijfels en in ieder geval altijd wanneer de omstandigheden dit vereisen.

Als er na lezing van deze handleiding nog twijfels of onzekerheden over het gebruik van het apparaat zouden zijn, aarzel dan niet om contact op te nemen met de Fabrikant of een erkend servicecentrum. Deze staan ter beschikking om snel en accuraat service te verlenen voor een betere werking en de maximale efficiëntie van het apparaat. Ten slotte herinneren wij u eraan dat gedurende alle fasen van gebruik van het apparaat de geldende voorschriften altijd moeten worden nageleefd voor wat betreft veiligheid, hygiëne op het werk en milieubescherming. Het is dus de taak van de gebruiker om te controleren dat het apparaat uitsluitend gestart en gebruikt wordt in optimale omstandigheden voor de veiligheid van zowel mensen als dieren en goederen.



BELANGRIJK

- De fabrikant kan op geen enkele wijze aansprakelijk gesteld worden voor handelingen die aan het apparaat verricht zijn waarbij de aanwijzingen uit deze handleiding veronachtzaamd zijn.
- De fabrikant behoudt zich het recht voor, zonder voorafgaande aankondiging, wijzigingen aan te brengen aan de apparaten die in deze publicatie vermeld zijn.
- Het kopiëren van deze handleiding of van een gedeelte daarvan, is verboden.
- Deze handleiding is in digitaal formaat verkrijgbaar door:
 - contact op te nemen met de dealer of de klantenservice;
 - de nieuwste, actuele handleiding te downloaden van de website www.electroluxprofessional.com;
- De handleiding moet altijd in de buurt van het apparaat bewaard worden, op een plaats die makkelijk toegankelijk is. De operators en de medewerkers die belast zijn met het onderhoud van het apparaat moeten deze gemakkelijk en te allen tijde kunnen vinden en raadplegen.

Inhoud

A	WAARSCHUWING EN VEILIGHEIDSINFORMATIE	5
A.1	Algemene informatie	5
A.2	Persoonlijke Beschermingsmiddelen	5
A.3	Algemene veiligheid	6
A.4	Algemene veiligheid inductie	6
A.5	Op het apparaat geïnstalleerde beveiligingen	7
A.6	Veiligheidsmarkeringen die op of in de buurt van het apparaat aangebracht moeten worden	7
A.7	Oneigenlijk gebruik dat redelijkerwijs voorzien kan worden	8
A.8	Overige risico's	8
A.9	Transport, verplaatsing en opslag	9
A.10	Installatie en montage	9
A.11	Elektrische aansluitingen	9
A.12	Plaatsing	9
A.13	Ruimtebeperkingen apparaat	9
A.14	Het apparaat schoonmaken	9
A.15	Preventief onderhoud	9
A.16	Onderdelen en accessoires	10
A.17	Voorzorgsmaatregelen voor het gebruik en het onderhoud	10
A.18	Onderhoud van het apparaat	10
A.19	Afvoeren van het apparaat	10
B	GARANTIEVOORWAARDEN EN UITSLUITINGEN	10
C	TECHNISCHE GEGEVENS	11
C.1	Positie typeplaatje	11
C.2	Identificatiegegevens van het apparaat en van de fabrikant	11
C.3	Inductiemodellen	12
D	ALGEMENE INFORMATIE	12
D.1	Inleiding	12
D.2	Gebruiksdoeleinden en beperkingen	12
D.3	Goedkeuring	12
D.4	Auteursrechten	12
D.5	Het bewaren van de handleiding	12
D.6	Gebruikers van de handleiding	12
D.7	Definities	12
D.8	Aansprakelijkheid	13
D.9	Controles verpakking door klant	13
D.10	Opslag	13
E	INSTALLATIE EN MONTAGE	13
E.1	Inleiding	13
E.2	Verantwoordelijkheden van de klant	14
E.3	Instructies voor het uitpakken	14
E.4	Het weggooien van de verpakking	14
E.5	Verbinding van apparaten	14
E.5.1	Installatie op onderkasten of vrijdragende constructie (afhankelijk van het apparaat en/of model)	14
E.5.2	Afdichten van voegen tussen apparaten	15
E.6	Installatielimiten	15
E.7	Elektrische aansluitingen	15
E.7.1	Om toegang te krijgen tot het klemmenblok	15
E.8	Voedingskabel	15
E.9	Aarding en equipotentiaalknoop	15
E.10	Veiligheidsschakelaar	15
F	NORMAAL GEBRUIK VAN HET APPARAAT	16
F.1	Kenmerken van het personeel dat bevoegd is ingrepen te verrichten aan het apparaat	16
F.2	Basisvereisten voor gebruik van het apparaat	16
G	GEBRUIKSAANWIJZING	16
G.1	Keuze van de pannen	16
G.2	Inleiding	16
G.2.1	Uitschakeling	17
G.3	Adviezen voor het koken	17
G.4	Inductieapparaten	17
H	REINIGING EN ONDERHOUD VAN HET APPARAAT	17
H.1	Informatie over de verzorging	17
H.2	Inleiding reiniging	17
H.3	Onderhoudsintervallen	18
H.4	Perioden waarin het apparaat niet gebruikt wordt	18
H.5	Buitenzijden	19
H.6	Keramisch — glazen oppervlakken	19
H.7	Inductieoppervlakken	19
H.8	Inductie volledig oppervlak luchtfilters	19
H.9	Inwendige onderdelen (om de 6 maanden)	19
H.10	Waarschuwingen	19
H.11	Codering van de waarschuwingen	19

I	PROBLEMEN EN OPLOSSINGEN	20
I.1	Inleiding	20
I.2	Inefficiëntie vastgesteld tijdens de bereiding	21
J	AFVOEREN VAN HET APPARAAT	21
J.1	Procedure met betrekking tot het afvoeren van het apparaat	21

A WAARSCHUWING EN VEILIGHEIDSINFORMATIE

A.1 Algemene informatie

Om een veilig gebruik van het apparaat en een goed begrip van de handleiding mogelijk te maken, is een goede kennis vereist van de termen en typografische weergaven die gebruikt worden in de documentatie. Om de verschillende soorten gevaren aan te duiden en het mogelijk te maken deze te herkennen worden in deze handleiding de volgende symbolen gebruikt:



WAARSCHUWING

Gevaar voor de gezondheid en veiligheid van operators.



WAARSCHUWING

Gevaar voor elektrocutie - gevaarlijke spanning.



PAS OP

Gevaar voor schade aan het apparaat of het product.



WAARSCHUWING

Gevaar van magnetische velden.



BELANGRIJK

Belangrijke aanwijzingen of informatie over het product



Equipotentiaaliteit



Lees de instructies voordat het apparaat in gebruik genomen wordt








Verduidelijking en uitleg

- Uitsluitend en alleen gespecialiseerd personeel is geautoriseerd om werkzaamheden aan het apparaat te verrichten.
- Dit apparaat is bedoeld voor gebruik in commerciële en collectieve toepassingen zoals keukens van restaurants, kantines, ziekenhuizen en in commerciële bedrijven, zoals bakkerijen, slagers etc., maar niet voor continue massaproductie van voedsel. Elk ander soort gebruik moet als oneigenlijk beschouwd worden.
- Dit apparaat is bedoeld voor gebruik in professionele omgevingen (bijv. in een bar, kantine, etc.) door een operator voor normaal gebruik van de machine.
- Deze apparatuur mag niet gebruikt worden door minderjarigen en volwassenen met lichamelijke, zintuiglijke of verstandelijke beperkingen of met weinig ervaring met of kennis over het gebruik van de apparatuur.
- Laat kinderen niet met het apparaat spelen.
- Houd al het verpakkingsmateriaal en reinigingsmiddelen uit de buurt van kinderen.
- Kinderen mogen geen reiniging en onderhoudswerkzaamheden verrichten zonder toezicht.
- Voor uw eigen veiligheid mogen benzine en andere ontvlambare materialen, dampen en vloeistoffen niet worden opgeslagen in de buurt van deze of andere apparaten.
- In dit apparaat geen ontplofbare stoffen, zoals houders onder druk met ontvlambaar drijfgas bewaren.
- Raadpleeg de gegevens op het typeplaatje van het apparaat, voor contact met de fabrikant (bijv. voor verzoeken om reserveonderdelen, enz.).
- Wanneer het apparaat wordt afgedankt, moet de CE-markering vernietigd worden.
- Bewaar dit boekje zorgvuldig zodat de verschillende mensen die het apparaat zullen bedienen, het kunnen raadplegen

A.2 Persoonlijke Beschermingsmiddelen

Tabel met persoonlijke beschermingsmiddelen (PBM) die tijdens de verschillende fases van de levensduur van het apparaat gebruikt moeten worden.

Fase	Beschermende kleding	Veiligheids-schoenen	handschoenen	Bril	Valhelm of helm
Transport	—	●	○	—	○
Verplaatsing	—	●	○	—	—
Uitpakken	—	●	○	—	—
Installatie	—	●	● ¹	—	—

Fase	Beschermende kleding	Veiligheids-schoenen	handschoenen	Bril	Valhelm of helm
					
Normaal gebruik	●	●	● ²	—	—
Instellingen	○	●	—	—	—
Normale reiniging	○	●	● ¹⁻³	○	—
Buitengewone reiniging	○	●	● ¹⁻³	○	—
Onderhoud	○	●	○	—	—
Demontage	○	●	○	○	—
Sloop	○	●	○	○	—
Verklaring:					
●	VEREISTE PBM				
○	PBM TER BESCHIKKING OF INDIEN NODIG TE GEBRUIKEN				
—	NIET VEREISTE PBM				

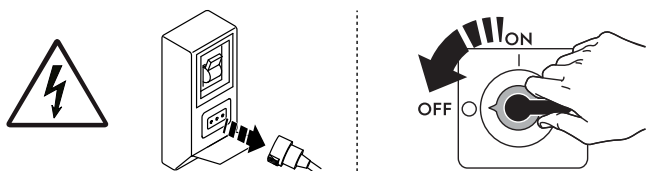
1. Tijdens deze handelingen moeten snijbestendige handschoenen worden gebruikt. Wij herinneren u eraan dat het niet gebruiken van de persoonlijke beschermingsmiddelen door de operator, het gespecialiseerde personeel of andere medewerkers die belast zijn met het gebruik van de apparatuur kan leiden tot blootstelling aan schade aan de gezondheid (afhankelijk van het model).

2. Tijdens deze handelingen moeten handschoenen hittebestendig zijn om de handen te beschermen tegen contact met warm voedsel of hete onderdelen van het apparaat en/of wanneer daar warme producten uit worden gehaald. Wij herinneren u eraan dat het niet gebruiken van de persoonlijke beschermingsmiddelen door de operator, het gespecialiseerde personeel of andere medewerkers die belast zijn met het gebruik van de apparatuur kan leiden tot blootstelling aan chemische risico's en eventueel schade aan de gezondheid kan veroorzaken (afhankelijk van het model).

3. Tijdens deze handelingen moeten de handschoenen geschikt zijn voor contact met de gebruikte chemische stoffen (raadpleeg het veiligheidsinformatieblad van de gebruikte stoffen voor informatie over de benodigde PBM). Wij herinneren u eraan dat het niet gebruiken van de persoonlijke beschermingsmiddelen door de operator, het gespecialiseerde personeel of andere medewerkers die belast zijn met het gebruik van de apparatuur kan leiden tot blootstelling aan chemische risico's en eventueel schade aan de gezondheid kan veroorzaken (afhankelijk van het model).

A.3 Algemene veiligheid

- De apparaten zijn voorzien van elektrische en/of mechanische veiligheidsvoorzieningen, bedoeld voor de bescherming van het personeel en het apparaat zelf.
- Het is altijd verboden het apparaat aan te zetten tijdens het verwijderen, veranderen of openmaken van beschermingen, beveiligingen en veiligheidsvoorzieningen.
- Breng geen wijzigingen aan de onderdelen aan die bij het apparaat zijn geleverd.
- Enkele afbeeldingen in deze handleiding geven het apparaat weer of delen daarvan, zonder de afschermingen of met verwijderde afschermingen. Dit is uitsluitend gedaan ter verduidelijking. Het is absoluut verboden om het apparaat te gebruiken zonder de afschermingen of wanneer deze uitgeschakeld zijn.



Alvorens willekeurig welke installatie-, montage-, reinigings- of onderhoudsprocedure uit te voeren, moet de elektrische voeding van het apparaat worden afgekoppeld.

- Het is verboden de CE-markering van het apparaat en de etiketten en waarschuwingsbordjes met betrekking tot veiligheid, gevaar en instructies en etiketten, die op het apparaat zijn aangebracht, te verwijderen, aan te passen of onleesbaar te maken.
- Het A-gewogen geluidsdrukkniveau is niet groter dan 70 dB(A).
- Gebruik voor het schoonmaken van het apparaat of de vloer onder het apparaat geen chloorhoudende producten (natriumhypochloriet, chloorwaterstofzuur of zoutzuur, enz.), ook niet in verdunde vorm.
- Sproei geen aerosolen in de buurt van dit apparaat als het in bedrijf is.
- Installeer het apparaat onder omstandigheden met voldoende installatie om een passende luchtverversing per uur te verschaffen. Zorg ervoor dat het ventilatiesysteem, welk systeem het dan ook is, altijd in werking blijft en efficiënt is gedurende de totale tijd dat de apparatuur in bedrijf is.
- De volgende handelingen moeten door gespecialiseerd, erkend personeel of door de klantenservice worden uitgevoerd, voorzien van alle toepasselijke persoonlijke beschermingsuitrusting (A.2 *Persoonlijke Beschermingsmiddelen*), gereedschappen, hulpstukken en hulpmiddelen. Zij kunnen de fabrikant om een onderhoudshandleiding vragen:
 - Installatie en montage
 - Plaatsing
 - Elektrische aansluiting
 - Reiniging, reparatie en buitengewoon onderhoud van het apparaat
 - Afvoeren van het apparaat
 - Werkzaamheden aan elektrische apparatuur

A.4 Algemene veiligheid inductie

- De kookplaat kan niet worden afgekoeld door er, met opzet of per ongeluk, rechtstreeks water op te spuiten (bijv. tijdens het vullen van pannen met water vanuit een zijdelingse toevoer of als er op de plaat wordt gemorst).

- De glaskeramische kookplaat kan beschadigd raken als gevolg van stoten met puntige voorwerpen (bijv. een metalen voorwerp dat op het oppervlak valt) of hardhandig omgaan met de pannen.
- Als het oppervlak beschadigd of gebarsten is, moet het apparaat of het betreffende deel van het apparaat meteen worden losgekoppeld van de spanningsbron.
- Tijdens normale bereidingsprocessen is de glaskeramische kookplaat erg heet en moet daarom niet worden aangeraakt (gevaar van brandwonden).
- Tijdens normale bereidingsprocessen mogen er geen lege pannen op de glaskeramische kookplaat blijven staan (gevaar van oververhitting).
- Tijdens normale bereidingsprocessen mag geen papier, karton, doekjes etc. tussen de pan en de glaskeramische plaat worden geplaatst (kans op brand).
- Tijdens normale bereidingsprocessen mag er geen ander voorwerp (bijv. plastic houders, afgesloten ingeblikt voedsel, aluminiumfolie, bestek of andere metalen voorwerpen) dan pannen op de kookplaat worden geplaatst (gevaar van brandwonden). De kookplaat mag niet gebruikt worden om voorwerpen op te bewaren.
- Als er een spatafscherming gebruikt wordt bij het koken, mag deze geen metalen oppervlak hebben
- Tijdens elk normale bereidingsproces kunnen voorwerpen die de gebruiker draagt, zoals ringen, horloges enz. erg heet worden als ze dicht in de buurt van het oppervlak van het apparaat worden gehouden (gevaar van brandwonden).
- **Mensen met een pacemaker of andere metalen implantaten kunnen levensbedreigend letsel oplopen bij gebruik van inductieapparaten.** Informeer bij de fabrikant van uw implantaat of uw arts wat de mogelijke risico's zijn, voordat u de kookplaat gebruikt.
- Alle soorten voorwerpen die reageren op magnetisering (bijv. credit cards, telefoonkaarten, etc.) mogen niet in de buurt van of boven de glaskeramische kookplaat worden geplaatst.
- Het inductieapparaat heeft interne luchtkoeling. De openingen waardoor de lucht aangezogen en afgegeven wordt, aan de onderkant van het apparaat, mogen niet worden afgesloten met voorwerpen of doeken (gevaar van oververhitting).
- Schakel na het koken altijd de kookzones uit.
- We bevelen aan pannen te gebruiken die speciaal voor dit inductieapparaat zijn ontworpen (raadpleeg G.1 *Keuze van de pannen*), om een slechte werking of beschadiging van het apparaat te voorkomen.
- Om de continue werking op maximumvermogen te garanderen moet de omgevingstemperatuur lager zijn dan 40°C.





A.5 Op het apparaat geïnstalleerde beveiligingen




Afschermingen

Het apparaat heeft:

- vaste afschermingen (bijv.: carters, deksels, zijpanelen, enz.), die bevestigd zijn aan het apparaat en/of aan het frame met bouten of snelkoppelingen die uitsluitend gedemonteerd of geopend kunnen worden met gereedschappen; de gebruiker mag dergelijke voorzieningen daarom niet verwijderen of ermee knoeien. De Fabrikant kan op geen enkele wijze aansprakelijk worden gesteld voor schade door geknoei of verkeerd gebruik van het apparaat;
- interlock bewegende afschermingen (deur) om toegang te krijgen tot de binnenkant van het apparaat;
- toegangspanelen of -deurtjes tot de elektrische uitrusting van het apparaat, uitgevoerd met scharnierende deurtjes die alleen met behulp van gereedschap geopend kunnen worden. Het paneel of het deurtje mag niet geopend worden als het apparaat is aangesloten op het elektriciteitsnet.

A.6 Veiligheidsmarkeringen die op of in de buurt van het apparaat aangebracht moeten worden

Verbod	Betekenis
	het is verboden de veiligheidsvoorzieningen te verwijderen
	het is verboden water te gebruiken voor het blussen van branden (vermeld op de elektrische onderdelen)
	Houd de ruimte rondom het apparaat vrij en zorg dat er geen brandbare materialen aanwezig zijn. Bewaar geen brandbare materialen in de buurt van het apparaat
	verboden toegang voor personen die elektrische stimulators (pacemakers) dragen

Gevaar	Betekenis
	let op, heet oppervlak
	gevaar voor elektrocutie (vermeld op de elektrische onderdelen met indicatie van de spanning)
	kans op elektromagnetische velden

A.7 Oneigenlijk gebruik dat redelijkerwijs voorzien kan worden

Met 'oneigenlijk gebruik' wordt elk gebruik bedoeld dat anders is dan wat er gespecificeerd is in deze handleiding. Tijdens de werking van het apparaat zijn andere soorten werkzaamheden of activiteiten, die oneigenlijk worden geacht of die over het algemeen gevaar met zich meebrengen voor de veiligheid van de medewerkers en die schade aan het apparaat kunnen veroorzaken, niet toegestaan. Oneigenlijk gebruik dat redelijkerwijs voorzien kan worden omvat:

- gebrek aan onderhoud, reiniging en periodieke controles van het apparaat;
- structurele wijzigingen of wijzigingen aan de werkingslogica;
- geknoei aan beschermingen of veiligheidsvoorzieningen;
- het niet gebruiken van persoonlijke beschermingsmiddelen door de operators, het gespecialiseerde personeel en het onderhoudspersoneel;
- het niet gebruiken van geschikte accessoires (bijv. het gebruik van ongeschikte gereedschappen, ladders);
- het plaatsen, in de omgeving van het apparaat, van brandbare of ontvlambare materialen of materialen die in elk geval niet verenigbaar zijn met de werkzaamheden of die irrelevant zijn;
- onjuiste installatie van het apparaat;
- het in het apparaat stoppen van voorwerpen die niet verenigbaar zijn met de werking ervan of die schade kunnen toebrengen aan het apparaat of aan het milieu;
- op het apparaat klimmen;
- het niet in acht nemen van de aanwijzingen voor het juiste gebruik van het apparaat;
- ander gedrag dat gevaar oplevert dat niet door de fabrikant kan worden geëlimineerd.

A.8 Overige risico's

Het apparaat brengt gevaren met zich mee die niet volledig geëlimineerd zijn, vanuit het oogpunt van het ontwerp of door de installatie van geschikte beschermingen. Wij hebben desalniettemin de operator op de hoogte gebracht, door middel van deze handleiding, van dergelijke gevaren, door zorgvuldig te vermelden van welke beschermingsmiddelen de medewerkers gebruik moeten maken. Om de risico's te verkleinen, dient u tijdens het installeren van de eenheid voor voldoende ruimte te zorgen.

Om die omstandigheden te behouden, moet de directe omgeving van het apparaat altijd:

- vrij gehouden worden van obstakels (zoals trapjes, gereedschappen, containers, dozen, enz.)
- schoon en droog;
- goed verlicht zijn

Voor de volledige informatie van de Klant worden hierna de restrisico's met betrekking tot het apparaat vermeld: dergelijke handelingen moeten als niet correct beschouwd worden en zijn dus strikt verboden.

Overige risico's	Beschrijving van gevaarlijke situatie
Uitglippen of vallen	De operator kan uitglijden als er water, vloeistof of vuil op de vloer ligt
Brand-/schaafwonden (bijv.: verwarmingselementen, koud blad, lamellen en buizen van koelcircuit)	De operator raakt met opzet of per ongeluk bepaalde componenten in het apparaat aan, zonder het gebruik van beschermende handschoenen.
Elektrocutie	Aanraking van elektrische onderdelen die onder spanning staan tijdens onderhoudswerkzaamheden terwijl er spanning staat op het elektrisch schakelbord
Beklemming of letsel	Het gespecialiseerde personeel kan het bedieningspaneel verkeerd hebben bevestigd bij de toegang tot de technische ruimte. Het paneel kan onverwachts sluiten.
Omkiepen van ladingen	Tijdens het verplaatsen van het apparaat of werkzaamheden met de verpakking waar de machine in zit, met gebruik van ongeschikte accessoires of hefinrichtingen of waarbij de lading niet in balans is
Chemisch	Contact met chemische stoffen (bijv.: vaatwasmiddel, naglansmiddel, ontkalkingsmiddel, enz.) zonder geschikte veiligheidsmaatregelen te hebben getroffen. Verwijs dus altijd naar de veiligheidsinformatiebladen en naar de etiketten op de gebruikte producten.
Onverwacht sluiten	De persoon die belast is met het normale gebruik van het apparaat zou onverwacht en met opzet het deksel/de deur/de oventeur (indien aanwezig, afhankelijk van het type apparaat) kunnen sluiten.

A.9 Transport, verplaatsing en opslag

- Het transport (oftewel de verplaatsing van het apparaat van de ene plaats naar de andere) en de verplaatsing (oftewel het overbrengen binnen werkplekken) moeten plaatsvinden met gebruik van geschikte transportmiddelen.
- Raadpleeg aanwijzingen op de verpakking voor stapelen tijdens transport, hantering en opslag.
- Tijdens de fases van het laden of lossen is het verboden zich onder geheven lasten te bevinden. Het is onbevoegden verboden om de werkzone te betreden.
- Alleen het gewicht van de machine zelf is onvoldoende om stabiliteit te verzekeren.
- Bij het verplaatsen van het apparaat is het verboden het apparaat op te tillen of te verankeren aan bewegende of kwetsbare delen zoals: carter, elektrische bedrading, pneumatische onderdelen, enz.
- tijdens het verplaatsen mag het apparaat niet geduwd of gesleept worden om omkiepen te voorkomen. Gebruik geschikte hulpmiddelen om het apparaat op te tillen.
- Zorg voor een passende omgeving, met een vlakke ondergrond, voor het lossen en opslaan van het apparaat.
- Voor de medewerkers die belast zijn met het transport, de verplaatsing, het verschuiven en de opslag van het apparaat zijn een geschikte opleiding en training voor het veilige gebruik van hefsystemen en de toepassing van persoonlijke beschermingsmiddelen die geschikt zijn voor het soort werkzaamheden dat moet worden uitgevoerd noodzakelijk.
- Verzekeer u, op het moment van de verwijdering van de verankeringsystemen, ervan dat de stabiliteit van de onderdelen van het apparaat niet afhankelijk is van de verankering en dat deze handeling, dus, niet tot het vallen van de lading van het voertuig leidt. Voordat componenten van het apparaat worden verwijderd dient u zich ervan te verzekeren dat alle verankeringsystemen verwijderd zijn.

A.10 Installatie en montage

- De beschreven handelingen dienen op grond van de in het land van gebruik geldende actuele veiligheidsrichtlijnen en -voorschriften te worden uitgevoerd;
- De stekker moet, indien aanwezig, ook bereikbaar blijven nadat het apparaat op de definitieve plaats is gezet.
- de apparaten zijn niet geschikt om buiten en/of op plaatsen geïnstalleerd te worden waar zij aan weersinvloeden (regen, direct zonlicht e.d.) blootgesteld zijn.

A.11 Elektrische aansluitingen

- Het voedingssysteem moet geschikt zijn voor de vermelde stroomsterkte van het aangesloten apparaat; de aansluiting moet worden uitgevoerd in overeenstemming met de in het land van gebruik geldende richtlijnen en voorschriften.
- Informatie over de voedingsspanning en frequentie van het apparaat staat vermeld op het typeplaatje.
- Installeer tussen de voedingskabel en elektrische leiding een hooggevoelige, thermische overbelastingsbeveiliging aan die berekend is op het vermogen van het apparaat, zoals vermeld op het typeplaatje, met een contactopening die de volledige afsluiting mogelijk maakt in omstandigheden van overspanningscategorie III, uitgevoerd volgens de geldende voorschriften.
- Indien de voedingskabel beschadigd is of te kort is, dan dient hij door de Klantenservice of in ieder geval door gespecialiseerd personeel vervangen te worden, teneinde elk risico te vermijden.
- De fabrikant kan op geen enkele wijze aansprakelijk gesteld worden voor eventuele schade of ongevallen die voortvloeien uit het feit dat de hierboven vermelde voorschriften of de elektrische veiligheidsvoorschriften die van toepassing zijn in het land waar het apparaat gebruikt wordt, niet in acht genomen zijn.
- Controleer dat er een veiligheidsschakelaar is geïnstalleerd tussen het voedingsnoer van het apparaat en het elektriciteitsnet. De maximale afstand van de opening tussen de contacten en de maximale lekstroom dienen in overeenstemming te zijn met de geldende veiligheidsvoorschriften.
- Sluit het apparaat aan op het equipotentiale beschermingscircuit ∇ , indien aanwezig.

A.12 Plaatsing

- Volg tijdens het installeren van de apparaten alle hiertoe aangegeven veiligheidsvoorschriften op, inclusief de aanwijzingen betreffende brandpreventie.
- Voorkom dat ruimtes waarin het apparaat wordt geïnstalleerd vervuild raken met corrosieve stoffen (chloor, etc.). De fabrikant wijst elke aansprakelijkheid voor corrosieve effecten als gevolg van externe oorzaken af.
- Het apparaat kan afzonderlijk of samen met uitsluitend andere apparaten uit dezelfde serie worden geïnstalleerd.

A.13 Ruimtebeperkingen apparaat

- De apparaten zijn niet geschikt voor inbouw. Laat minstens 250 ruimte tussen het apparaat en eventuele zijwanden en 100 van de achterwand, of in elk geval voldoende ruimte om latere service- of onderhoudswerkzaamheden mogelijk te maken.
- Laat een afstand van ten minste 250 mm tussen het apparaat en eventuele brandbare wanden.

A.14 Het apparaat schoonmaken

- Het apparaat niet aanraken met natte handen en/of voeten of als u blootsvoets loopt.
- Voordat u welke reinigingswerkzaamheden dan ook gaat uitvoeren moet het apparaat in veilige omstandigheden verkeren.
- Voorkom dat olie of vet in contact komen met de kunststof delen. Voorkom dat vuil, vet, voedsel of andere zaken korsten vormen op of in het apparaat.
- Houd u aan de regels voor de verschillende werkzaamheden voor normaal en buitengewoon onderhoud. Het niet in acht nemen van de waarschuwingen kan leiden tot risico's voor het personeel.
- Sproei geen water en gebruik geen waterstralen, stoomreiniger of hogedrukreiniger.

A.15 Preventief onderhoud

Om de veiligheid en prestaties van uw apparatuur te garanderen, wordt aanbevolen dat elke 12 maanden onderhoud wordt uitgevoerd door door erkende monteurs, volgens de servicehandboeken van. Neem voor meer informatie contact op met uw lokale servicecentrum van.

A.16 Onderdelen en accessoires

Gebruik alleen originele accessoires en/of reserveonderdelen. Wanneer geen originele accessoires en/of reserveonderdelen worden gebruikt komt de oorspronkelijke garantie van de fabrikant te vervallen en kan het zijn dat het apparaat niet aan de veiligheidsnorm voldoet.

A.17 Voorzorgsmaatregelen voor het gebruik en het onderhoud

- In het apparaat zijn in principe mechanische, thermische en elektrische gevaren aanwezig. Waar mogelijk zijn deze gevaren geneutraliseerd:
 - ofwel direct, door het gebruik van geschikte oplossingen in het ontwerp
 - of indirect door het plaatsen van beschermingen, beveiligingen en veiligheidsvoorzieningen.
- Op het display, op het bedieningspaneel, worden eventuele afwijkende situaties weergegeven.
- Tijdens het onderhoud blijven er echter enkele gevaren bestaan die niet kunnen worden geëlimineerd en die geneutraliseerd moeten worden door het gebruik van specifieke voorzorgsmaatregelen.
- Het is verboden om welke controle-, reinigings-, reparatie- of onderhoudshandeling dan ook te verrichten op onderdelen die in beweging zijn. Van dit verbod moeten de werknemers door middel van duidelijk zichtbare waarschuwingen op de hoogte worden gesteld.
- Wij adviseren u regelmatig alle veiligheidsvoorzieningen en de isolatie van de elektrische kabels te controleren. Beschadigde kabels moeten vervangen worden.

Indien zich enige substantiële storing voordoet (bijvoorbeeld: kortsluiting, kabels die los zijn gegaan uit hun klemmen, motorstoring, slijtage van de beschermingschulzen van de elektrische kabels, enz.) dan moet de operator die belast is met het gewone gebruik van het apparaat de volgende aanwijzingen opvolgen:

- het apparaat onmiddellijk uitschakelen en alle toevoer afsluiten (elektriciteit, gas, water).

A.18 Onderhoud van het apparaat

- De lengte van de periodes tussen inspecties en onderhoud zijn afhankelijk van de effectieve bedrijfsomstandigheden van het apparaat en van de omgevingsomstandigheden (aanwezigheid van stof, vocht, enz.), daarom kunnen hiervoor geen exacte tijdgegevens gegeven worden. Om stilstandtijd tot een minimum te beperken, is het raadzaam om zorgvuldig en periodiek onderhoud aan het apparaat uit te voeren.
- Wij adviseren u bovendien om met de klantenservice een contract af te sluiten voor gepland preventief onderhoud.
- Voordat u welke onderhoudswerkzaamheden dan ook gaat uitvoeren moet het apparaat in veilige omstandigheden verkeren.
- Om de doelmatigheid van het apparaat en de goede werking te garanderen is het absoluut noodzakelijk periodiek onderhoud te verrichten zoals aangegeven in de handleiding.

A.19 Afvoeren van het apparaat

- Maak het apparaat volledig onbruikbaar door het elektrische snoer te verwijderen en door bovendien alle mogelijke sluitingen te verwijderen om te voorkomen dat er iemand in opgesloten kan raken.

B GARANTIEVOORWAARDEN EN UITSLUITINGEN

Als de aanschaf van dit product garantiedekking omvat, wordt garantie geboden die in overeenstemming is met plaatselijke verordeningen en die van toepassing is op het product dat geïnstalleerd en gebruikt wordt voor de doeleinden waarvoor het is ontworpen, en zoals beschreven in de van toepassing zijnde documentatie van de apparatuur.

De garantie is van toepassing in het geval dat de klant uitsluitend originele reserveonderdelen heeft gebruikt en onderhoud heeft uitgevoerd in overeenstemming met de documentatie van voor gebruikers en onderhoud, die op papier of in elektronisch formaat beschikbaar zijn gemaakt.

adviseert ten sterkste om door Elec-trolux Professional goedgekeurde reinigings-, spoel- en ontkalkingsmiddelen te gebruiken om optimale resultaten te verkrijgen en de efficiëntie van het product in de tijd te behouden.

Het volgende wordt niet gedekt door de garantie van

- kosten voor onderhoudsritten om het product af te leveren en op te halen;
- installatie;
- training over het gebruik/de bediening;
- vervanging (en/of levering) van reserveonderdelen, tenzij als gevolg van defecten in materialen of vakmanschap die binnen één (1) week na de storing zijn gemeld;
- correctie van externe bedrading;
- correctie van niet-geautoriseerde reparaties evenals schade, storingen en inefficiënties die worden veroorzaakt door en/of het gevolg zijn van;
 - onvoldoende en/of abnormale capaciteit van de elektrische systemen (stroomsterkte/spanning/frequentie, met inbegrip van pieken en/of stroomstoringen);
 - onvoldoende of onderbroken toevoer van water, stoom, lucht, gas (met inbegrip van onzuiverheden en/of andere zaken die niet voldoen aan de technische vereisten voor elk apparaat);
 - loodgietersonderdelen, onderdelen of verbruikbare schoonmaakproducten die niet zijn goedgekeurd door de fabrikant;
 - verwaarlozing, verkeerd gebruik, misbruik of niet houden aan de gebruiks- en verzorgingsinstructies die beschreven worden in de bijbehorende documentatie van de apparatuur door de klant;
 - onjuiste of slechte: installatie, reparatie, onderhoud (inclusief knoeien, wijzigingen en reparaties die worden uitgevoerd door derden die niet geautoriseerd zijn) en wijzigingen aan de veiligheidssystemen;
 - Het gebruik van niet-originele onderdelen (bijv. verbruiksproducten, slijtage of reserveonderdelen);
 - omgevingscondities die thermische (bijv. oververhitting/bevriezing) of chemische (bijv. corrosie/oxidatie) stress veroorzaken;
 - vreemde voorwerpen die in het product worden geplaatst of daarop worden aangesloten;
 - ongelukken of overmacht;
 - transport en hantering, inclusief krassen, deuken, kerven en/of andere schade aan de afwerking van het product, tenzij dergelijke schade het gevolg is van defecten in materialen of vakmanschap en binnen één (1) week na

aflevering wordt gemeld, tenzij anders overeengekomen;

- product met originele serienummers die verwijderd of gewijzigd zijn of niet gemakkelijk vastgesteld kunnen worden;
- vervanging van lampen, filters of verbruiksartikelen;
- alle accessoires en software die niet zijn goedgekeurd of niet gespecificeerd worden door

De garantie komt te vervallen en de fabrikant zal met betrekking hiertoe geen

aansprakelijkheid hebben in het geval van enige modificatie van het product of met betrekking tot hardware/software/programmering.

Tot de garantie behoren geen geplande onderhoudsactiviteiten (met inbegrip van de daarvoor benodigde onderdelen) of de levering van reinigingsmiddelen, tenzij specifiek gedekt binnen een plaatselijke overeenkomst die onderhevig is aan plaatselijke algemene voorwaarden.

Controleer de website voor de lijst met erkende klantenservices.

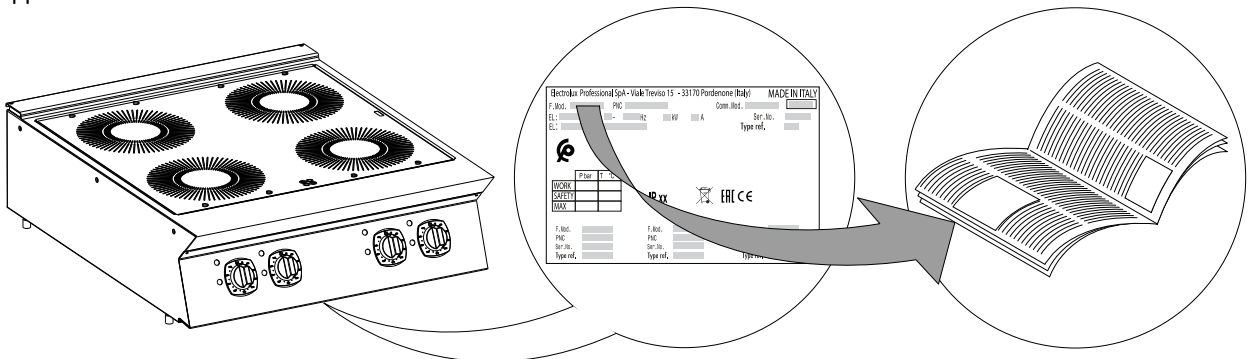
C TECHNISCHE GEGEVENS

C.1 Positie typeplaatje



BELANGRIJK

Deze instructiehandleiding bevat informatie die relevant is voor meerdere apparaten; kijk op het typeplaatje om uw apparaat te identificeren.



BELANGRIJK

Wanneer de apparatuur geïnstalleerd wordt, controleren of hetgeen is voorbereid voor de elektrische aansluiting overeenkomt met hetgeen op het typeplaatje staat.

C.2 Identificatiegegevens van het apparaat en van de fabrikant

Het typeplaatje bevat de gegevens m.b.t de identificatie en technische gegevens van het product.

Een voorbeeld van het merk- of typeplaatje dat op het apparaat zit is hieronder weergegeven:

Electrolux Professional SpA - Viale Treviso 15 - 33170 Pordenone (Italy)		MADE IN ITALY									
F.Mod.	PNC	Comm.Mod.									
EL:	Hz	kW	A	Ser.No.							
EL:	Type ref.										
		P bar	T °C	IP xx		EAC CE					
		WORK SAFETY MAX									
F.Mod.	PNC	Ser.No.	Type ref.	F.Mod.	PNC	Ser.No.	Type ref.	F.Mod.	PNC	Ser.No.	Type ref.

Hier volgt een lijst van de betekenissen van de verschillende informatie op het plaatje:

F.Mod.	fabrieksomschrijving van het product
Comm.Mod.	commerciële omschrijving
PNC	productiecode
Ser.No.	serienummer
Type ref.	certificeringsgroep van het apparaat
V	voedingsspanning
Hz	voedingsfrequentie
kW	opgenomen vermogen
A	opgenomen stroom
CE	CE-markering
	WEEE-symbool
IPX5	beschermingsgraad tegen stof en water

C.3 Inductiemodellen

TYPE	Kookplaten	Nominaal max. vermogen	Doorsnede elektrisch snoer ¹
	Nr.	kW	mm2
N7CIN 400 mm	1	5	2,5
IH720 400 mm	2	7	2,5
IH740 800 mm	4	14	4
IH72P 800 mm	2	10	2,5
IH74P 800 mm	4	20	6

1. Aanbevolen minimum.

TYPE	Kookplaten	Nominaal max. vermogen	Doorsnede elektrisch snoer ¹
	Nr.	kW	mm2
N9CIN 400 mm	1	5	2,5
IH920 400 mm	2	10	2,5
IH940 800 mm	4	20	6

1. Aanbevolen minimum.

D ALGEMENE INFORMATIE



WAARSCHUWING

Zie "WAARSCHUWING en veiligheidsinformatie".

D.1 Inleiding

Deze handleiding bevat informatie over verschillende apparaten. De productafbeeldingen in deze gids zijn slechts voorbeelden.

Wij wijzen u erop dat de tekeningen en diagrammen in de handleiding niet op schaal zijn. Zij dienen als aanvulling op de geschreven informatie en fungeren als overzicht hiervan, maar ze zijn niet bedoeld als gedetailleerde weergave van het geleverde apparaat.

In de installatieschema's van het apparaat hebben de vermelde numerieke waarden betrekking op afmetingen in millimeters en/of inch.

D.2 Gebruiksdoeleinden en beperkingen

Dit apparaat is ontworpen voor de bereiding van levensmiddelen. Het is bestemd voor collectief gebruik.

Elk ander soort gebruik moet als oneigenlijk beschouwd worden.



LET OP:

De fabrikant kan op geen enkele wijze aansprakelijk gesteld worden voor onjuist gebruik van het product.

D.3 Goedkeuring

Onze apparaten zijn ontworpen en geoptimaliseerd door middel van laboratoriumtests om hoge prestaties en een hoog rendement te kunnen leveren.

Het positieve resultaat van de tests (visuele controle - gas/elektrische controle - functionele controle) wordt gewaarborgd en gecertificeerd met de volgende bijlagen.

D.4 Auteursrechten

Deze handleiding is uitsluitend bestemd voor raadpleging door de operator en kan uitsluitend afgegeven worden aan derden met toestemming

D.5 Het bewaren van de handleiding

De handleiding moet gedurende de gehele levensduur van het apparaat in zijn geheel bewaard worden, totdat het apparaat wordt afgeschreven. Wanneer er afstand gedaan wordt van het apparaat, bij verkoop, verhuur, in gebruik geven of onderverhuur, moet deze handleiding bij het apparaat gevoegd zijn.

D.6 Gebruikers van de handleiding

Deze handleiding is bedoeld voor:

- de expediteur en de medewerkers die belast zijn met de verplaatsing;
- het personeel dat belast is met de installatie en de inbedrijfstelling;
- de werkgever van de gebruikers van het apparaat en de teamleider op de werkplek;
- persoon die bevoegd is om de machine op de normale wijze te gebruiken;
- gespecialiseerd personeel - Technische Dienst (zie diensthandleiding).

D.7 Definities

Hierna worden de belangrijkste termen weergegeven die in de Handleiding worden gebruikt. Wij adviseren u deze zorgvuldig te lezen voordat u het apparaat in gebruik neemt.

Operator	persoon die belast is met het installeren, afstellen, gebruiken, onderhouden, reinigen, repareren en transporteren van de machine.
----------	--

Persoon die bevoegd is om de machine op de normale wijze te gebruiken	operator die is geïnformeerd, opgeleid en getraind voor wat betreft de te verrichten taken en de risico's die verbonden zijn aan het normale gebruik van de machine.
---	--

Technische dienst of gespecialiseerd personeel	operator die door de fabrikant is opgeleid/getraind en die, op grond van zijn professionele vorming, ervaring, specifieke training, kennis van voorschriften ter voorkoming van ongevallen, in staat is om in te schatten welke ingrepen er nodig zijn voor de machine en die eventuele risico's herkent en kan voorkomen. Hij is deskundig op het gebied van de mechanica, elektrotechniek en elektronica, etc.
GEVAAR	bron van mogelijke verwondingen of schade voor de gezondheid.
Gevaarlijke situatie	elke situatie waarin een Operator wordt blootgesteld aan een of meer Gevaren.
Risico	combinatie van waarschijnlijkheid en ernst met mogelijk letsel of schade aan de gezondheid in een gevaarlijke Situatie.
Beschermingen	veiligheidsmaatregelen die bestaan uit de toepassing van specifieke technische middelen (Beschermingen en Veiligheidsvoorzieningen) om de Operators te beschermen tegen Gevaren.
Bescherming	onderdeel van een apparaat dat op een specifieke manier wordt gebruikt om bescherming te geven door middel van een fysieke barrière.
Veiligheidssysteem	voorziening (anders dan een Afscherming) die het risico elimineert of beperkt; deze kan alleen gebruikt worden of gecombineerd zijn met een Afscherming.
Klant	degene die het apparaat heeft aangeschaft en/of beheert en gebruikt (bijv.: bedrijf, ondernemer, onderneming).
Elektrocutie	onbedoelde ontlading van elektrische stroom op het menselijk lichaam.

D.8 Aansprakelijkheid

De fabrikant kan op geen enkele wijze aansprakelijk gesteld worden voor schade en storingen die veroorzaakt zijn door:

- het niet opvolgen van de aanwijzingen in deze handleiding;
- reparaties die niet volgens de regelen der kunst zijn uitgevoerd en vervanging van onderdelen die afwijken van degene die gespecificeerd zijn in de onderdelencatalogus (de montage en het gebruik van niet-originele onderdelen en accessoires kan de werking van het apparaat negatief beïnvloeden en de oorspronkelijke garantie van de fabrikant doen vervallen);
- werkzaamheden die zijn verricht door niet-gespecialiseerd personeel;
- niet toegestane wijzigingen of ingrepen;
- gebrek aan of onvoldoende onderhoud;
- oneigenlijk gebruik van het apparaat;
- onvoorziene, uitzonderlijke gebeurtenissen;
- gebruik van het apparaat door personeel dat niet geïnformeerd, opgeleid en/of getraind is;

- het niet toepassen van de in het land van gebruik geldende bepalingen met betrekking tot veiligheid, hygiëne en arbeidsomstandigheden.

De fabrikant is geenszins aansprakelijk in geval van schade voortkomend uit willekeurige wijzigingen en transformaties, uitgevoerd door de gebruiker of door de Klant.

De verantwoordelijkheid voor de identificatie en keuze van passende en geschikte persoonlijke beschermingsmiddelen, die gebruikt moeten worden door de operators, ligt bij de werkgever of de verantwoordelijke voor de werkplek, of de technicus die belast is met de technische assistentie, op grond van de geldende voorschriften in het land waar de machine gebruikt wordt.

De Fabrikant kan op geen enkele wijze aansprakelijk gesteld worden voor onnauwkeurigheden in de handleiding, indien deze te wijten zijn aan druk- of vertaalfouten.

Eventuele aanvullingen op de handleiding die door de fabrikant aan de Klant worden gestuurd, moeten bewaard worden bij de handleiding, waar zij integraal deel van zullen uitmaken.

D.9 Controles verpakking door klant

- De expediteur is verantwoordelijk voor de veiligheid van de goederen tijdens het transport en de aflevering.
- Dien een claim in bij de expediteur als er zichtbare of verborgen schade is aan het apparaat.
- Signaleer bij de aflevering eventuele schade of ontbrekende delen op het transportdocument.
- De chauffeur moet het transportdocument ondertekenen; de expediteur kan de claim afwijzen als dit document niet ondertekend is (de expediteur kan het benodigde formulier verstrekken).
- U heeft na aflevering 2 weken tijd om de expediteur om inspectie van de goederen te vragen wegens verborgen schade of gebreken die pas aan het licht gekomen zijn na het uitpakken.

Na controles verpakking

1. Verwijder de verpakking.
Wees voorzichtig bij het uitpakken en manoeuvreren van het apparaat.
2. Bewaar alle documenten die u in de verpakking aantreft.

D.10 Opslag

Het apparaat en/of de onderdelen moeten worden opgeslagen in een vochtvrije en veilige omgeving, zonder trillingen en met een omgevingstemperatuur tussen 75°C / 167°F en 50°C / 122°F.

De plaats waar het apparaat wordt opgeslagen moet:

- het gewicht van het apparaat kunnen dragen,
- een horizontale, vlakke ondergrond hebben om vervormingen aan het apparaat of beschadiging van de pootjes te voorkomen.

E INSTALLATIE EN MONTAGE

E.1 Inleiding



WAARSCHUWING

Zie “WAARSCHUWING en veiligheidsinformatie”.

Om de goede werking van het apparaat te garanderen en om de veilige omstandigheden tijdens het gebruik te handhaven dient u de aanwijzingen die in dit hoofdstuk opgenomen zijn nauwkeurig op te volgen.

Controleer nadat het apparaat op zijn plaats is gezet of het waterpas staat en pas de stand, indien nodig, aan. Als het

apparaat niet waterpas staat kan dit leiden tot een slechte werking.



PAS OP

Alvorens het apparaat te verplaatsen moet gecontroleerd worden of de hefcapaciteit van het hefwerktuig dat gebruikt wordt geschikt is voor het gewicht van het apparaat.

WAARSCHUWING
 Het apparaat is gemarkeerd met de frequentie of het frequentiebereik in kHz van de inductiegenerator.

WAARSCHUWING
 Het apparaat genereert magnetische velden; frequentiebereik: 10-100 kHz.

E.2 Verantwoordelijkheden van de klant

De taken, vereisten en werkzaamheden die de Klant moet uitvoeren zijn de volgende:

- controleer of de vloer, waarop het apparaat geplaatst wordt, waterpas is;
- zorg dat u over een geaard stopcontact beschikt waarvan de capaciteit geschikt is met het oog op het opgenomen vermogen dat op het typeplaatje staat vermeld;
- Zorg voor een hooggevoelige, handmatig terug te stellen magnetothermische stroomonderbreker;
- voorziening die vergrendeling in open stand mogelijk maakt voor de aansluiting op het elektriciteitsnet.



LET OP:
 Raadpleeg voor informatie m.b.t. de elektrische aansluiting "A.11 Elektrische aansluitingen".

E.3 Instructies voor het uitpakken

Verricht de volgende handelingen om het apparaat uit te pakken:

- snijd, indien aanwezig, de spanbanden door en verwijder de beschermende folie, pas op dat het plaatwerk niet beschadigd raakt door eventueel gebruikte scharen of messen;
- Verwijder, indien aanwezig, de kap (van karton), de hoeken van polystyreen en de verticale beschermstukken;
- bij apparaten met een roestvrijstalen oppervlakken, de beschermende folie heel langzaam verwijderen, zonder deze te scheuren om te voorkomen dat er lijmresten achterblijven;
- als dit toch gebeurt moet u de lijmresten met een niet bijtend oplosmiddel verwijderen en het oppervlak vervolgens goed afspoelen en afdrogen;
- het wordt geadviseerd alle roestvrij stalen oppervlakken te behandelen met een in vaseline-olie gedoopte doek, hierdoor ontstaat een beschermend laagje.

E.4 Het weggooien van de verpakking

Het verpakkingsmateriaal moet worden weggegooid in overeenstemming met de voorschriften die van toepassing zijn in het land waar het apparaat gebruikt wordt. Alle materialen die gebruikt zijn voor de verpakking zijn milieuvriendelijk.

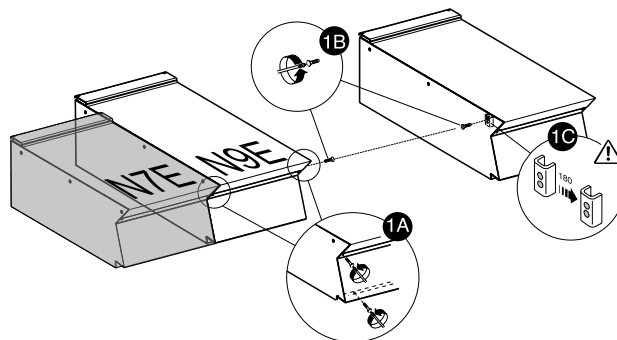
Ze kunnen zonder gevaar bewaard worden, ze kunnen gerecycled worden of verbrand worden in een afvalverbrandingsinstallatie. De kunststof componenten die eventueel gerecycled kunnen worden zijn als volgt aangeduid:

	Polyethyleen <ul style="list-style-type: none"> • Buitenverpakking • Zak met instructies
	Polypropreen <ul style="list-style-type: none"> • Riempjes
	Piepschuim <ul style="list-style-type: none"> • Beschermende delen rondom de hoeken

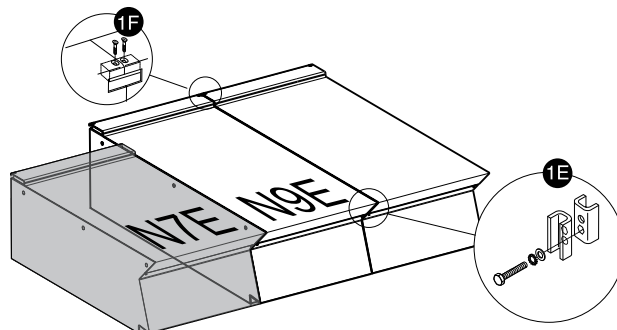
De onderdelen van hout en karton kunnen tot afval verwerkt worden met inachtneming van de in het land van gebruik geldende voorschriften.

E.5 Verbinding van apparaten

1. Haal de 4 bevestigingsschroeven los;
2. Verwijder de bedieningspanelen van de apparaten (Fig. 1A);
3. Verwijder van de zijkant van elke zijde die verbonden moet worden, de bevestigingsschroef die het dichtst bij het bedieningspaneel zit (Fig. 1B);
4. Zet de apparaten bij elkaar;
5. Zet ze waterpas door de pootjes te draaien totdat de bladen op elkaar aansluiten;
6. Draai één van de twee plaatjes die binnen in de apparaten zitten 180°C (Fig. 1C);



7. Verbind hen aan de voorkant met elkaar, vanaf de binnenkant van het bedieningspaneel van hetzelfde apparaat, door een zeskantbout M5x40 (bijgeleverd) in het inzetstuk er tegenover te draaien (Fig. 1E);
8. Breng aan de achterkant van de apparaten het bijgeleverde verbindingsplaatje aan in de sleuven in de zijkant van de achterwanden;
9. Zet het plaatje vast met twee bijgeleverde schroeven M5 met verzonken kop (Fig. 1F).



E.5.1 Installatie op onderkasten of vrijdragende constructie (afhankelijk van het apparaat en/of model)

- Volg de instructies die bij het betreffende accessoire zitten zorgvuldig op.
- Volg de instructies op die bij het gekozen optionele product worden geleverd.

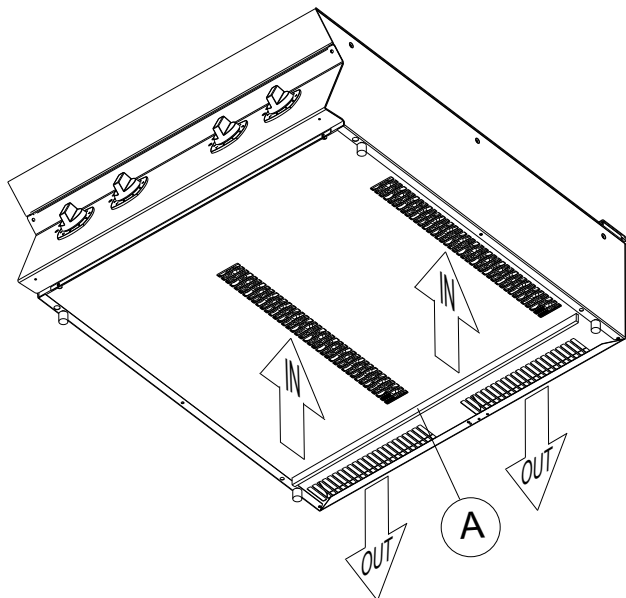
E.5.2 Afdichten van voegen tussen apparaten

Volg de instructies die bij de optionele verpakking met afdichtingspasta worden geleverd.

E.6 Installatielimieten

- Plaats bij installatie op een tafel een tussenschot ("A") om de toevoer- (IN) en afvoerstromen (OUT) van de koellucht van elkaar te scheiden.

Het tussenschot moet de ruimte tussen de bodem en de tafel afsluiten.

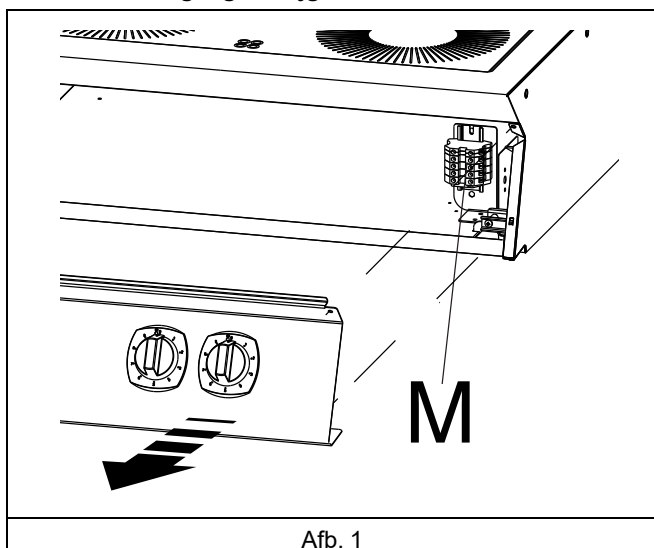


BELANGRIJK

Het apparaat is niet geschikt om buiten geïnstalleerd te worden en/of op plaatsen die aan de weersinvloeden (regen, direct zonlicht etc.) blootgesteld worden op een hoogte groter dan 2000 m boven zeeniveau.

E.7 Elektrische aansluitingen

E.7.1 Om toegang te krijgen tot het klemmenblok



Zie afb. 1.

- Verwijder het bedieningspaneel van het apparaat door de bevestigingsschroeven los te halen.

- Sluit het elektrische snoer aan op het klemmenbord "M" zoals aangegeven op het bij het apparaat geleverde schakelschema.
- Zet het elektrische snoer vast door middel van de kabelklem.
- Controleer na aansluiting, wanneer het apparaat werkt, of de voedingsspanning niet meer dan $\pm 10\%$ afwijkt van de nominale spanning.
- Voor de installatie is een voorziening verplicht die tijdens de onderhoudswerkzaamheden in "Geopende" stand geblokkeerd kan worden.

E.8 Voedingskabel

Tenzij anders aangegeven, zijn onze apparaten niet voorzien van een voedingskabel.

De installateur dient een buigzame kabel te gebruiken met eigenschappen die niet minder zijn dan die van het type met rubberen isolatie H07RN-F.

Bescherm het gedeelte van de kabel buiten het apparaat met een niet buigzame metalen of kunststof buis



WAARSCHUWING

Indien de voedingskabel beschadigd is, dan dient hij door de Technische Dienst of in ieder geval door personeel dat gelijkwaardig gekwalificeerd is vervangen te worden, teneinde elk risico te vermijden



WAARSCHUWING

De fabrikant kan op geen enkele wijze aansprakelijk gesteld worden voor eventuele schade of ongevallen die voortvloeien uit het feit dat de in deze paragraaf vermelde voorschriften of de elektrische veiligheidsvoorschriften die van toepassing zijn in het land waar het apparaat gebruikt wordt, niet in acht genomen zijn

E.9 Aarding en equipotentiaalknoop

Sluit het apparaat aan op een geaard stopcontact; neem het vervolgens op in een equipotentiaalknoop door middel van de schroef onder het frame.

De schroef is gemarkeerd met het symbool .

E.10 Veiligheidsschakelaar

Controleer dat er een veiligheidsschakelaar is geïnstalleerd tussen het voedingssnoer van het apparaat en het elektriciteitsnet.

De maximale afstand van de opening tussen de contacten en de maximale lekstroom dienen in overeenstemming te zijn met de geldende veiligheidsvoorschriften.

F NORMAAL GEBRUIK VAN HET APPARAAT



WAARSCHUWING

Zie "WAARSCHUWING en veiligheidsinformatie".

F.1 Kenmerken van het personeel dat bevoegd is ingrepen te verrichten aan het apparaat

De klant moet ervoor zorgen dat het personeel voldoende is geschoold en over voldoende vaardigheden beschikt voor normaal gebruik van het apparaat.

Degene die belast is met deze handeling moet:

- zij lezen en begrijpen de handleiding;
- zij krijgen scholing en training die past bij hun taken, om deze veilig te kunnen bedienen;
- zij krijgen specifieke scholing over het correcte gebruik van het apparaat.



BELANGRIJK

De klant moet controleren of het eigen personeel de gegeven instructies begrepen heeft, in het bijzonder voor wat betreft de aspecten betreffende de veiligheid en de hygiëne op het werk bij het gebruik van het apparaat.

F.2 Basisvereisten voor gebruik van het apparaat

- Kennis van de technologie en specifieke ervaring met de bediening van het apparaat.
- Algemene basiskennis en technische basiskennis op voldoende niveau om de inhoud van de handleiding te kunnen lezen en begrijpen; met inbegrip van de juiste interpretatie van de tekeningen, symbolen en pictogrammen.
- Voldoende kennis om op een veilige manier de ingrepen waartoe hij bevoegd is en die in de handleiding gespecificeerd zijn, uit te voeren.
- Kennis van de voorschriften met betrekking tot hygiëne en veiligheid op het werk.

G GEBRUIKSAANWIJZING

G.1 Keuze van de pannen

Het inductiekookstelsel werkt met kookgerei waarvan het materiaal van de bodem reageert op het variabele magnetische veld dat door de onderdelen van de apparatuur wordt geproduceerd.

Het gebruik van kookgerei met andere eigenschappen produceert daarom andere effecten.

Het is dan ook mogelijk dat de verkregen prestaties veranderen als een ander type kookgerei wordt gebruikt.

De fabrikant biedt optionele accessoires (niet inbegrepen) die de hoogste prestaties garanderen.

Het inductiekookstelsel is uitgerust met een pannenherkenningssysteem.

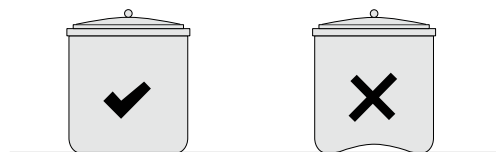
Als de pan van een ingeschakelde kookzone wordt weggenomen, schakelt die zone automatisch naar de standby-stand. Zodra de pan weer op de zone wordt gezet, wordt deze weer ingeschakeld.

- Het wordt geadviseerd speciale pannen te gebruiken voor het koken op inductieplaten, in het bijzonder meerlagige pannen.
- Gebruik pannen met een bodem van: ijzer, plaatijzer, geëmailleerd ijzer, gietijzer, speciale gelaagde metalen.
- Dit verwarmingssysteem werkt niet met ongeschikte materialen. Hiermee worden bedoeld: roestvrij nikkelchromstaal, aluminium, koper, messing, glas, porselein.
- Pannen met een diameter van minder dan ca. **12 cm [4,72"]** worden niet door het systeem herkend; de verwarming blijft in de standby-stand.
- Het wordt bovendien geadviseerd pannen met een diameter van maximaal **28 cm [11,02"]** te gebruiken, voor een zo efficiënt mogelijke verwarming.
- Maak bij dit apparaat geen gebruik van lege pannen of koekenpannen, aangezien in korte tijd hoge temperaturen bereikt worden.

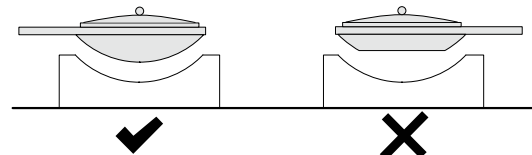


PAS OP

Om de werking van de inductor niet aan te tasten mogen beslist geen pannen worden gebruikt waarvan de bodem niet geheel vlak is: de temperatuur zou niet correct kunnen worden waargenomen, waardoor het apparaat beschadigd raakt.



Om de werking van de inductor van de wokkookplaat (indien aanwezig) niet aan te tasten mogen beslist geen pannen worden gebruikt waarvan de bodem geheel vlak is: de temperatuur zou niet correct kunnen worden waargenomen, waardoor het apparaat beschadigd raakt.



LET OP:

Gebruik pannen die worden aangeraden om uw apparaat optimaal te laten werken. Neem voor meer informatie contact op met

G.2 Inleiding

De wokkookplaat van 1/2 module heeft één verwarmingszone van 5 kW (N7E/N9E).

De kookplaten van een 1/2 module hebben twee verwarmingszones van 3,5 kW (N7E)/5 kW (N9E). De kookplaten van 1 module hebben vier verwarmingszones van 3,5 kW (N7E)/ 5 kW (N9E).

Alle verwarmingszones zijn op zichzelf staand en kunnen afzonderlijk worden ingesteld.



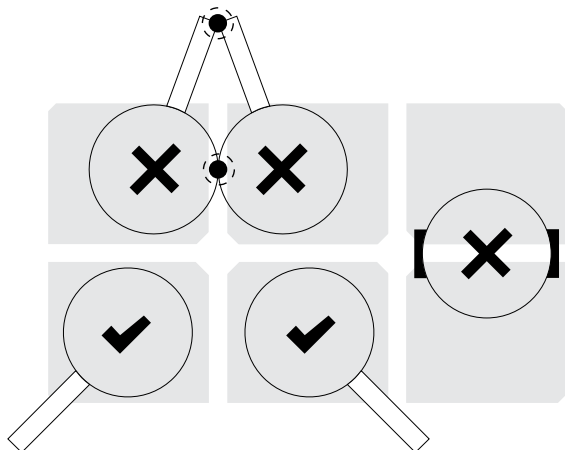
LET OP:
De inductiekookplaat (van glaskeramiek) is gereed voor het gebruik, een voorverwarmingsfase is niet nodig.

G.2.1 Uitschakeling

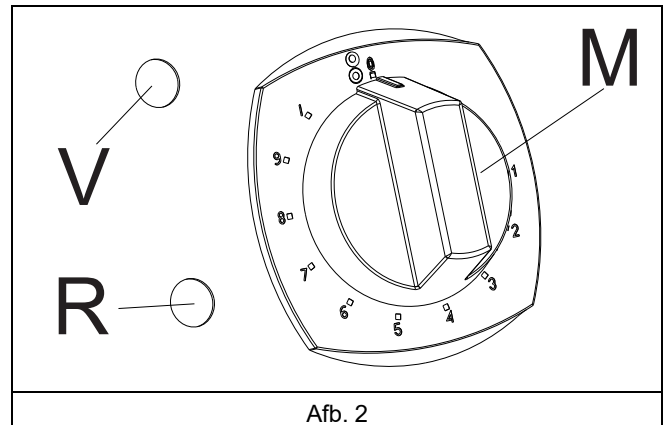
- Draai de bedieningsknop "M" op de stand "0".

G.3 Adviezen voor het koken

- Zorg ervoor dat twee of meer pannen of potten elkaar nooit raken als ze op de werkende kookplaat staan.
- De inductie draagt elektrische energie bijna onmiddellijk van de bron over op het voedsel: veranderingen in de hoeveelheid energie hebben een rechtstreekse uitwerking op het voedsel.
- De verwarming vindt heel snel plaats: bij het maximale vermogen bereikt een bodem van een lege koekenpan of gewone pan ongeveer 200°C [392°F].
- Als de pan over de glaskeramische plaat verplaatst wordt, veroorzaakt dat een onregelmatige warmte in de bodem waardoor het voedsel op sommige plaatsen zal aancoeken: de pan moet altijd in het midden van de kookzone blijven.
- Bij het verhitten van olie of vet moet u de pan altijd in het oog houden, want deze stoffen kunnen snel oververhit raken en gaan branden.
- De beste gelijkmatige verwarming bereikt u met pannen die goed in het midden van de gezeefdrukte cirkel worden gezet.
- Zet nooit meer dan één pan in hetzelfde ronde gebied.



G.4 Inductieapparaten



Afb. 2

De bedieningsknop "M" van elke verwarmingszone, heeft de volgende gebruiksstanden:

0	"Uit"
1...4	"Minimaal vermogen met energiestanden variërend tussen 1 en 4"
5...8	"Gemiddeld vermogen met energiestanden variërend tussen 5 en 8"
9	"Maximaal vermogen"

Het groene controlelampje "V" geeft aan dat er spanning op het apparaat staat.

Het rode lampje "R" wijst op een ernstig probleem in de inductor.

Inschakeling

Zie afb. 2.

1. Schakel de hoofdschakelaar die vóór het apparaat is geïnstalleerd, in;
2. draai knop "M" naar het gewenste vermogen om de bijbehorende verwarmingszone in te schakelen;
3. als de schakelaar ingeschakeld is en als er een geschikte pan op het apparaat staat, gaat het groene lampje "V" branden om aan te geven dat het apparaat werkt.
4. als er geen of een ongeschikte pan op het apparaat staat, knippert het groene lampje "V" met tussenpozen van 2 seconden.

Uitschakeling

Zie afb. 2.

- Draai de bedieningsknop "M" op de stand "0".

H REINIGING EN ONDERHOUD VAN HET APPARAAT



WAARSCHUWING

Zie "WAARSCHUWING en veiligheidsinformatie".

H.1 Informatie over de verzorging

Verzorgingshandelingen moeten door de eigenaar en/of gebruiker van het apparaat worden uitgevoerd.



BELANGRIJK

Problemen die het gevolg zijn van slechte of gebrekkige verzorging zoals hierna beschreven, worden niet door de garantie gedekt.

H.2 Inleiding reiniging

Om de invloed van vervuilde stoffen op het milieu te beperken adviseren wij u de machine (aan de buitenkant en waar nodig aan de binnenkant) te reinigen met producten die voor meer dan 90% biologisch afbreekbaar zijn.

Gebruik hiervoor lauw water en, indien nodig, een neutraal reinigingsmiddel/wasmiddel, een zachte borstel of een spons. Als u gebruik maakt van een ander soort wasmiddel volg dan de instructies van de fabrikant zorgvuldig op en leef de veiligheidsvoorschriften na die op de informatiekaartjes staan die bij het preparaat of de stof gevoegd zijn.

Grondig afspoelen en drogen.



PAS OP

- Er mogen geen reinigingsproducten op basis van oplosmiddelen (bijv. trichloorethyleen) of schuurpoeder gebruikt worden.
- Gebruik geen staalborstels, staalwol, koperen doekjes, producten op basis van zand of vergelijkbare producten voor het reinigen.

Accessoires zoals manden en houders, indien aanwezig, moeten buiten het apparaat gereinigd worden.



WAARSCHUWING

Als u chemicaliën gebruikt, houdt u zich dan aan de veiligheidsvoorschriften en aanbevolen doseringen die op de verpakking zijn vermeld. Raadpleeg hoofdstuk A.2 *Persoonlijke Beschermingsmiddelen* voor het werken met chemische producten.

H.3 Onderhoudsintervallen

Geadviseerd wordt de controles volgens de frequentie in de hierna volgende tabel uit te voeren:

Onderhoud, inspecties, controles en reiniging	Frequentie	Verantwoordelijkheid
Normale reiniging <ul style="list-style-type: none"> algemene reiniging van het apparaat en het gebied er omheen 	<ul style="list-style-type: none"> Dagelijks 	<ul style="list-style-type: none"> Operator
Mechanische beveiligingen <ul style="list-style-type: none"> controle van de conserveringstoestand, controleer of er geen misvormingen, losgeraakte bouten en schroeven of ontbrekende onderdelen zijn 	<ul style="list-style-type: none"> Om de 6 maanden 	<ul style="list-style-type: none"> Onderhoud
Controle <ul style="list-style-type: none"> controleer de mechanische onderdelen op barsten of vervormingen, aanhalen van schroeven: controleer de leesbaarheid en conditie van woorden, stickers en symbolen en herstel indien nodig 	<ul style="list-style-type: none"> Jaarlijks 	<ul style="list-style-type: none"> Onderhoud
Structuur van het apparaat <ul style="list-style-type: none"> aanhaken van de belangrijkste bouten (schroeven, bevestigingssystemen, enz.) van het apparaat 	<ul style="list-style-type: none"> Jaarlijks 	<ul style="list-style-type: none"> Onderhoud
Veiligheidsborden <ul style="list-style-type: none"> controle van de leesbaarheid en de toestand van de veiligheidsborden 	<ul style="list-style-type: none"> Jaarlijks 	<ul style="list-style-type: none"> Onderhoud
Elektrisch bedieningspaneel <ul style="list-style-type: none"> controle van de elektrische componenten die gemonteerd zijn in het elektrische bedieningspaneel. Controleer de bedrading tussen het schakelpaneel en de onderdelen van het apparaat 	<ul style="list-style-type: none"> Jaarlijks 	<ul style="list-style-type: none"> Onderhoud
Elektrische verbindingkabel <ul style="list-style-type: none"> controle van de verbindingkabel (eventueel kabel vervangen) 	<ul style="list-style-type: none"> Jaarlijks 	<ul style="list-style-type: none"> Onderhoud
Algemene revisie van het apparaat <ul style="list-style-type: none"> controle van alle onderdelen, de elektrische uitrustingen, corrosie, leidingen... 	Elke 10 jaar ¹	<ul style="list-style-type: none"> Onderhoud

1. Het apparaat is gebouwd en ontworpen voor een gebruiksduur van ongeveer tien jaar. Na afloop van die tijdsperiode (vanaf de ingebruikneming van het apparaat) moet het apparaat een algemene revisie ondergaan.

H.4 Perioden waarin het apparaat niet gebruikt wordt

Tijdens de periodes waarin het apparaat lange tijd niet gebruikt wordt, moet u de volgende voorzorgsmaatregelen treffen:

- sluit de watertoevoerkransen, indien aanwezig;
- koppel de stroomvoorziening los of haal de stekker uit het stopcontact, indien aanwezig;
- smeer alle roestvrijstalen oppervlakken in met een doek die vochtig gemaakt is met wat vaseline-olie, zodat er een beschermend laagje ontstaat;

- laat de deur of de laden, indien aanwezig, iets open staan om de luchtcirculatie te bevorderen en om vorming van onaangename luchtjes te voorkomen;
- voor elektrisch verwarmde modellen: schakel het apparaat in op de minimale verwarmingssnelheid gedurende ten minste 45 minuten; hierdoor kan vocht dat zich in de verwarmingselementen heeft opgehoopt verdampen zonder ze te beschadigen;
- lucht de vertrekken regelmatig.

H.5 Buitenzijden

GESATINEERDE STALEN OPPERVLAKKEN (dagelijks)

- Maak alle stalen oppervlakken schoon: het vuil kan gemakkelijk en moeiteloos worden verwijderd als het zich pas net gevormd heeft.
- Verwijder vuil, vet en andere kookresten van de stalen oppervlakken op een lage temperatuur; gebruik hiervoor zeepsop, met of zonder reinigingsmiddel, en een doek of spons.
Maak alle gereinigde oppervlakken na afloop goed droog.
- Als vuil, vet of voedselresten opgedroogd zijn, wrijf deze dan weg met een doek/spons in de richting van de satineren en spoel de doek vaak uit:
Door tijdens het wrijven ronde bewegingen te maken loopt u de kans dat vuilresten op doekje of spons de satineren van het staal beschadigen.
- Het gebruik van ijzeren voorwerpen kan schade aan het staal tot gevolg hebben: beschadigde oppervlakken zijn sneller vuil en vormen eerder roestplekken.
- Herstel de satineren, indien nodig.

DOOR WARMTE ZWART GEWORDEN OPPERVLAKKEN (wanneer nodig)

- Door blootstelling aan hoge temperaturen kunnen donkere plekken ontstaan.
Hier is geen sprake van beschadiging; dit kan verholpen worden door de aanwijzingen van de vorige paragraaf op te volgen.

H.6 Keramisch — glazen oppervlakken

- Maak de glaskeramische plaat schoon met een papieren servet dat vochtig gemaakt is in een speciaal reinigingsmiddel voor glas; neem de plaat af met gewoon water en maak hem vervolgens droog met een droge, schone doek.
- Maak de plaat niet schoon wanneer hij nog warm is.

H.7 Inductieoppervlakken

- Het is verboden om aluminiumfolie te gebruiken in de buurt van de inductiezones: hieruit voortvloeiende schade wordt niet gedekt door de garantie van de fabrikant.
- Als u aluminiumfolie ziet (zelfs kleine stukjes), verwijder het dan onmiddellijk om schade aan het inductieapparaat te voorkomen.



PAS OP

Zorg ervoor dat er geen water naar binnen filtert op de elektrische componenten: de infiltraties kunnen kortsluiting en lekstroomverschijnselen veroorzaken waardoor de beveiligingen van het apparaat worden ingeschakeld.

H.8 Inductie volledig oppervlak luchtfilters

- Om breuk of beschadigingen van het apparaat te voorkomen, moet het filter minstens eenmaal per maand worden gecontroleerd en schoongemaakt; dit moet door een erkend technicus worden uitgevoerd.
- Schoonmaken:
 - trek het filter uit zijn behuizing;
 - geef er een harde klap op om het stof eruit te slaan;
 - Als het filter vuil is met vet, moet het worden afgewassen met ontvettende zeep. Spoel hem vervolgens af en maak hem droog;
 - plaats het filter ten slotte terug in zijn behuizing.Het wordt geadviseerd het filter om de drie maanden te vervangen, als het versleten is.

H.9 Inwendige onderdelen (om de 6 maanden)



BELANGRIJK

Werkzaamheden die men dient te laten verrichten door gespecialiseerd personeel.

- Controleer de staat van de interne onderdelen.
- Verwijderen van eventuele vuilafzettingen op de binnenkant van het apparaat.
- Controleren en reinigen van het afvoersysteem.



BELANGRIJK

In bijzondere omstandigheden (bijv. intensief gebruik van het apparaat, zilte omgeving e. d.) wordt geadviseerd bovenstaande reinigingswerkzaamheden vaker uit te voeren.

H.10 Waarschuwingen

Als het rode lampje brandt, indien aanwezig, en het groene lampje knippert tussen twee langere verlichtingsfases dan is een eerste ingreep van de gebruiker vereist en eventueel een nader onderzoek door de klantenservice (zie de tabel hieronder).

Elke kookzone is voorzien van een intern temperatuurregelmecanisme dat geactiveerd wordt voordat er een eventuele oververhitting plaatsvindt, door het vermogen van de kookzone te verlagen.

- Als de oververhitting aanhoudt, wordt de kookzone tijdelijk uitgeschakeld.
- De afkoeling verloopt sneller als de pan van de glaskeramische plaat wordt weggenomen.
- Het wordt geadviseerd de zone uit te schakelen met de bedieningsknop en enige tijd te laten verstrijken.

Na de afkoeling kan de kookzone weer worden ingeschakeld door de bedieningsknop van "0" op de gewenste stand te draaien.

H.11 Codering van de waarschuwingen

Nr. lamp groene led	Waarschuwing	Oorzaak	Corrigerende actie (gebruiker)	Corrigerende actie (assistentie)
1	Te hoge temperatuur van de kookzone	De temperatuur van de zone is te hoog	Schakel de kookzone uit en start hem opnieuw op nadat de zone is afgekoeld	—
		Pan van ongeschikt materiaal	Gebruik een pan van een geschikt materiaal	—
2	Geen	—	—	—

3	IGBT-temperatuursensor moederbord	Vuile luchtfilters	Koppel het apparaat los van het elektriciteitsnet en neem contact op met de technische dienst	Reinig de luchtfilters
		Verstopte koelleiding		Controleer of de inlaat en de uitlaat van de koellucht niet verstopt zijn
		Opzuiging warme lucht uit koelaansluitingen		Controleer het traject van de koellucht
		Geblokkeerde of defecte koelventilator		Maak de koelventilator schoon en vervang de inductiegenerator als het probleem aanhoudt
		Defecte temperatuursensor van de eindversterkers		Vervang de inductiegenerator
4	Potentiometerfout	Loskoppeling tussen generator en bedieningen	Koppel het apparaat los van het elektriciteitsnet en neem contact op met de technische dienst	Controleer de interne aansluitingen
		Defecte potentiometer		Vervang potentiometer
5	Storing moederbord bij output stroomvoorziening van +15 V	Defect aan de inductiegenerator	Koppel het apparaat los van het elektriciteitsnet en neem contact op met de technische dienst	Vervang de inductiegenerator
6	Defect aan het koelsysteem	Geblokkeerde koelventilator	Koppel het apparaat los van het elektriciteitsnet en neem contact op met de technische dienst	Reinig of vervang de koelventilator
7	Temperatuursensor van de kookzone	De temperatuursensor van de inductor is losgekoppeld of onderbroken	Koppel het apparaat los van het elektriciteitsnet en neem contact op met de technische dienst	Controleer de temperatuursensor van de inductor, vervang de inductor als deze niet werkt
8	Geen	—	—	—
9	Geen	—	—	—
10	Storing vermogenscircuit moederbord	Defect faserelais	Koppel het apparaat los van het elektriciteitsnet en neem contact op met de technische dienst	Vervang de inductiegenerator
11	Temperatuursensor van de zone buiten bereik	De sensor maakt kortsluiting of het conditioneringscircuit werkt niet naar behoren	Koppel het apparaat los van het elektriciteitsnet en neem contact op met de technische dienst	Controleer de temperatuursensor van de inductor, vervang de inductor als deze niet werkt
12	Geen	—	—	—
13	Netspanning moederbord	Netspanning generator te laag	Koppel het apparaat los van het elektriciteitsnet en neem contact op met de technische dienst	Controleer de hoofdvoeding
14	Geen	—	—	—
15	Microcontrollerfout moederbord	Defect aan de inductiegenerator	Koppel het apparaat los van het elektriciteitsnet en neem contact op met de technische dienst	Vervang de inductiegenerator

I PROBLEMEN EN OPLOSSINGEN

I.1 Inleiding

Tijdens normaal gebruik van het apparaat kunnen bepaalde fouten optreden. In sommige gevallen kunnen storingen gemakkelijk en snel opgelost worden door de aanwijzingen hieronder te volgen.

Als de fout aanhoudt, bel dan de klantenservice:

1. Schakel de netvoeding van het apparaat uit;
2. Schakel de veiligheidsschakelaar vóór het apparaat uit;
3. Draai de gas- en waterkraan/-kranen, indien aanwezig, dicht;

4. Geef het volgende door:

- de aard van de storing
- de PNC (productiecode) van het apparaat
- Het Serie Nr. (serienummer van het apparaat).



BELANGRIJK

De PNC-code en het serienummer van het apparaat zijn onmisbaar om het type apparaat en de productiedatum te kunnen achterhalen.

I.2 Inefficiëntie vastgesteld tijdens de bereiding

INEFFICIËNTIE	OORZAAK	OPLOSSING
Onvoldoende verwarming van de kookzone	Pan van ongeschikt materiaal	Gebruik een pan van een geschikt materiaal
	Te hoge temperatuur	Schakel het apparaat uit, laat hem afkoelen en controleer of de filters vuil zijn
Geen enkele verwarming van de kookzone	Diameter van de bodem van de pan kleiner dan 12cm	Gebruik een pan met geschikte afmetingen
	Te hoge temperatuur	Schakel het apparaat uit, laat hem afkoelen en controleer of de filters vuil zijn
	Pan van ongeschikt materiaal	Gebruik een pan van een geschikt materiaal

J AFVOEREN VAN HET APPARAAT



WAARSCHUWING

Zie “**WAARSCHUWING** en veiligheidsinformatie”.

J.1 Procedure met betrekking tot het afvoeren van het apparaat

Zorg er wanneer het apparaat wordt afgedankt voor dat het niet in het milieu wordt achtergelaten.

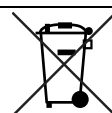
In de diverse landen zijn verschillende wetgevingen van toepassing. U moet dan ook de voorschriften die bepaald worden door de wetten en de instanties in het land waar het apparaat afgevoerd wordt, in acht nemen.

De verwerking tot afval van de onderdelen van het apparaat moet gescheiden plaatsvinden, rekening houdend met de verschillende aard van de materialen zelf (bijvoorbeeld: metalen, oliën, vetten, kunststof, rubber, enz.).

Voordat u begint aan de ontmanteling van het apparaat, adviseren wij u de fysieke toestand van de machine zorgvuldig

te controleren, met name of er geen delen van de structuur verzwakt of gebroken zijn.

Afhankelijk van het model moeten de deuren verwijderd worden voordat u het apparaat ontmantelt.



Dit symbool op het product geeft aan dat het niet dient te worden behandeld als huishoudelijk afval, maar dat het correct dient te worden verwijderd, ten einde alle mogelijke negatieve gevolgen voor het milieu en de volksgezondheid te voorkomen. Neem voor nadere informatie over de recycling van dit product contact op met de plaatselijke vertegenwoordiger of dealer van het product, de klantenservice of de plaatselijke instelling voor afvalverwerking.



LET OP:

Bij het ontmantelen van het apparaat moeten alle markeringen, deze handleiding en andere bij de apparatuur horende documentatie vernietigd worden.