



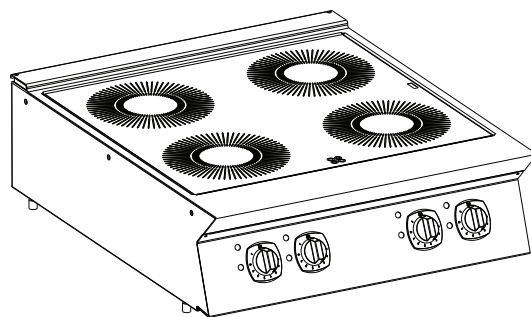
MOD : E17/4ID8T-N

Production code : 373021

01/2026

Piani di cottura a induzione

N7E/N9E



IT Manuale di installazione e funzionamento



59589FK02- 2025.03

Premessa



Leggere le seguenti istruzioni, inclusi i termini di garanzia, prima di procedere all'installazione e all'utilizzo dell'apparecchiatura.

Visitare il nostro sito web www.electroluxprofessional.com e aprire la sezione Supporto per:



Registrazione del prodotto



Ottenere consigli e suggerimenti sul prodotto, informazioni sul servizio manutenzione e assistenza

Il manuale delle istruzioni per l'installazione, l'uso e la manutenzione (di seguito denominato "manuale") fornisce all'utente informazioni utili per utilizzare l'apparecchiatura correttamente e in sicurezza.

Quanto di seguito scritto non deve essere considerato come un lungo ed oneroso elenco di avvertenze, bensì come una serie di istruzioni atte a migliorare in tutti i sensi le prestazioni dell'apparecchiatura e ad evitare soprattutto il succedersi di danni alle persone, cose o animali derivanti da procedure d'uso e di conduzione scorrette.

È molto importante che ogni persona addetta al trasporto, all'installazione, alla messa in servizio, all'uso, alla manutenzione, alla riparazione e allo smantellamento dell'apparecchiatura consulti e legga attentamente questo manuale prima di procedere alle varie operazioni, allo scopo di evitare manovre errate e inconvenienti che potrebbero pregiudicare l'integrità dell'apparecchiatura o risultare pericolosi per l'incolumità delle persone. Si raccomanda di informare periodicamente l'utente sulle normative in materia di sicurezza. È importante, inoltre, istruire ed aggiornare il personale autorizzato ad operare sull'apparecchiatura sull'uso e la manutenzione della stessa.

È altresì importante che il manuale venga sempre tenuto a disposizione dell'operatore e venga conservato con cura sul luogo d'esercizio dell'apparecchiatura affinché sia facilmente ed immediatamente accessibile per poter essere consultato in caso di dubbi e, comunque, ogni qualvolta le circostanze lo richiedano.

Se, dopo aver letto il presente manuale, persistessero ancora dubbi o incertezze sull'uso dell'apparecchiatura, contattare senza esitazione il Costruttore o il Centro assistenza autorizzato, che sarà a disposizione per assicurare una pronta ed accurata assistenza per un miglior funzionamento e la massima efficienza della stessa. Si ricorda infine che, durante tutte le fasi di utilizzo dell'apparecchiatura dovranno sempre essere osservate le normative vigenti in materia di sicurezza, igiene sul lavoro e tutela dell'ambiente. È quindi compito dell'utente controllare che l'apparecchiatura venga azionata ed utilizzata unicamente in condizioni ottimali di sicurezza sia per le persone sia per gli animali e le cose.



IMPORTANTE

- Il fabbricante declina ogni responsabilità per qualsiasi operazione effettuata sull'apparecchiatura trascurando le indicazioni riportate sul manuale.
- Il produttore si riserva il diritto di modificare le caratteristiche delle apparecchiature presentate in questa pubblicazione senza preavviso.
- È vietata la riproduzione anche parziale del presente manuale.
- Il presente manuale è disponibile in formato digitale seguendo una delle seguenti procedure:
 - contattare il fornitore oppure l'assistenza clienti di riferimento;
 - scaricare la versione più recente e più aggiornata del presente manuale dal sito web www.electroluxprofessional.com;
- Il manuale deve essere sempre conservato nei pressi dell'apparecchiatura, in un luogo facilmente accessibile. Gli operatori e gli addetti all'uso ed alla manutenzione dell'apparecchiatura devono poterlo reperire e consultare facilmente in qualsiasi momento.

Indice

A	AVVERTENZE E INFORMAZIONI DI SICUREZZA	5
A.1	Informazioni generali	5
A.2	Dispositivi di protezione individuale	5
A.3	Sicurezza generale	6
A.4	Norme di sicurezza generali dell'induzione	6
A.5	Dispositivi di protezione installati sull'apparecchiatura	7
A.6	Segnaletica di sicurezza da esporre sull'apparecchiatura o attorno a essa	7
A.7	Uso scorretto ragionevolmente prevedibile	8
A.8	Rischi residui	8
A.9	Trasporto, movimentazione ed immagazzinamento	9
A.10	Installazione e montaggio	9
A.11	Allacciamento elettrico	9
A.12	Posizionamento	9
A.13	Limiti di spazio dell'apparecchiatura	9
A.14	Pulizia dell'apparecchiatura	9
A.15	Manutenzione preventiva	10
A.16	Ricambi e accessori	10
A.17	Avvertenze per l'utilizzo e la manutenzione	10
A.18	Manutenzione dell'apparecchiatura	10
A.19	Smaltimento dell'apparecchiatura	10
B	TERMINI DI GARANZIA ED ESCLUSIONI	10
C	DATI TECNICI	11
C.1	Posizione della targhetta caratteristiche	11
C.2	Dati di identificazione dell'apparecchiatura e del Costruttore	11
C.3	Modelli a induzione	12
D	INFORMAZIONI GENERALI	12
D.1	Introduzione	12
D.2	Destinazione d'uso e restrizioni	12
D.3	Collaudo	12
D.4	Diritti d'autore	12
D.5	Conservazione del manuale	12
D.6	Destinatari del manuale	12
D.7	Definizioni	12
D.8	Responsabilità	13
D.9	Controllo dell'imballo da parte del cliente	13
D.10	Stoccaggio	13
E	INSTALLAZIONE E MONTAGGIO	13
E.1	Introduzione	13
E.2	Responsabilità del Cliente	13
E.3	Istruzioni per il disimballo	14
E.4	Smaltimento dell'imballo	14
E.5	Unione apparecchiature	14
E.5.1	Installazione su ponte o sbalzo (in base all'apparecchiatura e/o al modello)	14
E.5.2	Sigillatura fughe tra apparecchiature	14
E.6	Limiti di montaggio	14
E.7	Allacciamento elettrico	15
E.7.1	Per accedere alla morsettiera	15
E.8	Cavo di alimentazione	15
E.9	Collegamento a terra e nodo equipotenziale	15
E.10	Interruttore	15
F	USO NORMALE DELL'APPARECCHIATURA	15
F.1	Caratteristiche del personale abilitato a intervenire sull'apparecchiatura	15
F.2	Requisiti di base per l'uso dell'apparecchiatura	15
G	ISTRUZIONI PER L'UTENTE	16
G.1	Scelta di pentole	16
G.2	Introduzione	16
G.2.1	Spegnimento	16
G.3	Suggerimenti per la cottura	16
G.4	Apparecchiature a induzione	17
H	PULIZIA E MANUTENZIONE DELL'APPARECCHIATURA	17
H.1	Informazioni per la cura	17
H.2	Introduzione alla pulizia	17
H.3	Intervalli di manutenzione	17
H.4	Periodi di inutilizzo	18
H.5	Parti esterne	18
H.6	Ceramica — superfici in vetro	18
H.7	Superfici a induzione	18
H.8	Filtri aria del tutta piastra a induzione	18
H.9	Parti interne (ogni 6 mesi)	19
H.10	Avvertenze:	19
H.11	Codici di avvertenza	19

I	RISOLUZIONE DEI PROBLEMI	20
I.1	Introduzione	20
I.2	Inefficienze rilevate durante la cottura	20
J	SMALTIMENTO DELL'APPARECCHIATURA.....	20
J.1	Procedura per lo smaltimento dell'apparecchiatura	20

A AVVERTENZE E INFORMAZIONI DI SICUREZZA

A.1 Informazioni generali

Per consentire un sicuro utilizzo dell'apparecchiatura e una corretta comprensione del manuale è necessario avere una buona conoscenza dei termini e delle convenzioni tipografiche utilizzate nella documentazione. Per contrassegnare e permettere di riconoscere i vari tipi di pericolo, nel manuale vengono utilizzati i seguenti simboli:



AVVERTENZA

Pericolo per la salute e la sicurezza delle persone addette.



AVVERTENZA

Pericolo di elettrocuzione - tensione pericolosa.



ATTENZIONE

Pericolo di danni all'apparecchiatura o al prodotto.



AVVERTENZA

Pericolo di campi magnetici.



IMPORTANTE

Istruzioni o informazioni importanti sul prodotto



Equipotenzialità



Leggere le istruzioni prima di usare l'apparecchiatura.








Chiarimenti e spiegazioni

- Solo ed esclusivamente personale specializzato è autorizzato ad operare sull'apparecchiatura.
- Questa apparecchiatura è destinata all'utilizzo commerciale e collettivo, per esempio, in cucine di ristoranti, mense, ospedali o in esercizi commerciali quali panifici, macellerie, ecc., non sono adatte alla produzione continua di cibo su larga scala. Ogni altro uso è da ritenersi improprio.
- Questa apparecchiatura è destinata all'uso in aree professionali (per es. pub, mensa, ecc.) da parte di un operatore addetto all'uso ordinario.
- Questa apparecchiatura non può essere usata da minori e da adulti con limitate capacità fisiche, sensoriali o mentali o con scarsa esperienza o conoscenza sull'uso dell'apparecchiatura.
- Non permettere ai bambini di giocare con l'apparecchiatura.
- Tenere gli imballaggi e i detersivi lontani dalla portata dei bambini.
- Le operazioni di pulizia e di manutenzione non devono essere effettuate dai bambini senza sorveglianza.
- Per la propria incolumità, non usare benzina o altri materiali infiammabili, allo stato gassoso o liquido, in prossimità di questa o altre apparecchiature.
- Non conservare sostanze esplosive, quali contenitori sotto pressione con propellente infiammabile, in questa apparecchiatura.
- Fare riferimento ai dati indicati nella targhetta caratteristiche dell'apparecchiatura per i rapporti con il Costruttore (es. per la richiesta di pezzi di ricambio, ecc.).
- All'atto della demolizione dell'apparecchiatura la marcatura CE dovrà essere distrutta.
- Conservare con cura le presenti istruzioni per un'ulteriore consultazione da parte dei vari operatori.

A.2 Dispositivi di protezione individuale

Tabella riassuntiva dei dispositivi di protezione individuale (DPI) da utilizzare durante le varie fasi di vita dell'apparecchiatura.

Fase	Indumenti di protezione	Calzature di sicurezza	Guanti	Occhiali	Casco o elmetto
Trasporto	—	●	○	—	○
Movimentazione	—	●	○	—	—
Rimozione dell'imballo	—	●	○	—	—
Installazione	—	●	● ¹	—	—
Uso ordinario	●	●	● ²	—	—

Fase	Indumenti di protezione	Calzature di sicurezza	Guanti	Occhiali	Casco o elmetto
					
Regolazioni	○	●	—	—	—
Pulizia ordinaria	○	●	● ¹⁻³	○	—
Pulizia straordinaria	○	●	● ¹⁻³	○	—
Manutenzione	○	●	○	—	—
Smontaggio	○	●	○	○	—
Demolizione	○	●	○	○	—
Legenda:					
●	DPI PREVISTO				
○	DPI A DISPOSIZIONE O DA UTILIZZARE SE NECESSARIO				
—	DPI NON PREVISTO				

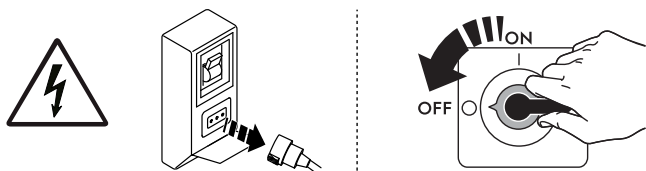
1. Durante questi interventi è necessario indossare guanti antitaglio. Si ricorda che il mancato utilizzo dei dispositivi di protezione individuale da parte degli operatori, del personale specializzato o degli altri addetti all'utilizzo dell'apparecchiatura può comportare l'esposizione a danni alla salute (in base al modello).

2. Durante queste operazioni, i guanti devono essere termoresistenti per proteggere le mani dal contatto con alimenti caldi o parti calde dell'apparecchiatura e/o durante la rimozione di oggetti caldi dall'apparecchiatura stessa. Si ricorda che il mancato utilizzo dei dispositivi di protezione individuale da parte degli operatori, del personale specializzato o degli altri addetti all'utilizzo dell'apparecchiatura può comportare l'esposizione a rischi chimici e causare eventuali danni alla salute (in base al modello).

3. Durante questi interventi, i guanti devono essere idonei al contatto con le sostanze chimiche utilizzate (fare riferimento alla scheda di sicurezza delle sostanze utilizzate per informazioni riguardo ai DPI previsti). Si ricorda che il mancato utilizzo dei dispositivi di protezione individuale da parte degli operatori, del personale specializzato o degli altri addetti all'utilizzo dell'apparecchiatura può comportare l'esposizione a rischi chimici e causare eventuali danni alla salute (in base al modello).

A.3 Sicurezza generale

- Le apparecchiature sono provviste di dispositivi di sicurezza elettrici e/o meccanici, atti alla protezione dei lavoratori e dell'apparecchiatura stessa.
- Non far mai funzionare l'apparecchiatura rimuovendo, modificando o manomettendo i ripari, le protezioni o i dispositivi di sicurezza.
- Non apportare modifiche alle parti fornite con l'apparecchiatura.
- Alcune illustrazioni del manuale rappresentano l'apparecchiatura, o parti di essa, senza protezioni o con protezioni rimosse. Ciò è fatto unicamente per esigenze di spiegazione. È sempre vietato utilizzare l'apparecchiatura senza le protezioni o con i dispositivi di protezione disattivati.



Togliere l'alimentazione all'apparecchiatura prima di procedere a qualsiasi procedura di installazione, montaggio, pulizia o manutenzione.

- È vietato rimuovere, manomettere o rendere illeggibili la marcatura CE nonché le etichette e i segnali di sicurezza, di pericolo e di obbligo riportati sull'apparecchiatura.
- Il livello di pressione sonora ponderata A non eccede i 70 dB(A).
- Non usare prodotti (anche se diluiti) contenenti cloro (ipoclorito sodico, acido cloridrico o muriatico, ecc.) per pulire l'apparecchiatura o il pavimento sotto l'apparecchiatura.
- Non nebulizzare aerosol in prossimità di questa apparecchiatura quando in funzione.
- Installare l'apparecchiatura in condizioni di ventilazione adeguata, al fine di garantire un adeguato ricambio d'aria ogni ora. Assicurarsi che il sistema di ventilazione, quale che sia, rimanga sempre attivo ed efficiente per l'intero periodo di tempo di funzionamento dell'attrezzatura.
- Le seguenti operazioni devono essere eseguite da personale specializzato autorizzato o da tecnici dell'Assistenza clienti dotati di adeguati dispositivi di protezione individuale (A.2 *Dispositivi di protezione individuale*), attrezzatura e mezzi ausiliari, che possono chiedere al Costruttore di fornire un manuale di servizio:
 - Installazione e montaggio
 - Posizionamento
 - Connessioni elettriche
 - Pulizia, riparazione e manutenzione straordinaria della macchina
 - Smaltimento dell'apparecchiatura
 - Interventi su apparecchiature elettriche

A.4 Norme di sicurezza generali dell'induzione

- La piastra non può essere raffreddata tramite getti d'acqua diretti, intenzionali o accidentali (es.: durante il riempimento di pentole con acqua o traboccamenti della stessa sulla piastra).
- Il piano di cottura in vetroceramica può essere danneggiato da urti con corpi puntiformi (es. provocati dalla caduta di oggetti metallici sulla superficie) o da un utilizzo brusco delle pentole.

- Se la superficie è danneggiata o crepata, scollegare immediatamente l'apparecchiatura o la sezione appropriata della stessa dall'alimentazione.
- Durante il normale processo di cottura, il piano di cottura in vetroceramica è molto caldo e pertanto non deve essere toccato (pericolo di ustione).
- Durante il normale processo di cottura, non lasciare pentole vuote sul piano di cottura in vetroceramica (pericolo di surriscaldamento).
- Durante il normale processo di cottura, non appoggiare carta, cartone, tessuti, ecc. tra la pentola e il piano di cottura in vetroceramica (rischio di incendio).
- Durante il normale processo di cottura è vietato posizionare qualsiasi altro oggetto (es.: contenitori di plastica, cibi in scatola chiusi, fogli in alluminio, posate o altri oggetti in metallo) al di fuori di pentole sulla piastra (pericolo di ustione). La piastra non deve essere utilizzata come superficie d'appoggio.
- Se per la cottura si usa un dispositivo paraspruzzi, questo non deve avere una superficie metallica.
- Durante il normale processo di cottura, gli oggetti indossati dall'utente, come per es. anelli, orologi ecc. possono diventare molto caldi, se vengono avvicinati alla superficie dell'apparecchiatura (pericolo di ustione).
- **Coloro che sono dotati di un pacemaker o di altri impianti di metallo possono subire ferite potenzialmente mortali durante l'utilizzo delle apparecchiature a induzione.** Chiedere al produttore del proprio impianto o consultare il proprio medico riguardo ai possibili rischi prima di utilizzare la cucina.
- Non posizionare vicino o sopra al piano di cottura in vetroceramica qualsiasi tipo di oggetto che reagisce alla magnetizzazione (es.: carte di credito, carte telefoniche, ecc.).
- L'apparecchiatura a induzione è provvista di un raffreddamento interno ad aria. Le fessure di aspirazione e di emissione dell'aria posizionate sotto l'apparecchiatura non devono essere tappate con oggetti o tessuti (pericolo di surriscaldamento).
- A fine cottura spegnere sempre le zone di cottura.
- Si consiglia l'uso di pentole studiate appositamente per questa apparecchiatura a induzione (fare riferimento a G.1 *Scelta di pentole*), altrimenti l'apparecchiatura potrebbe funzionare in maniera scorretta o danneggiarsi.
- Per garantire il funzionamento continuo alla massima potenza, la temperatura ambiente deve essere inferiore a 40 °C.





A.5 Dispositivi di protezione installati sull'apparecchiatura




Ripari

L'apparecchiatura è dotata di:

- protezioni fisse (es. carter, coperchi, pannellature laterali, ecc.), fissate all'apparecchiatura e/o al telaio con viti o attacchi rapidi smontabili o apribili solo con utensili o attrezzi. Si diffida pertanto l'utilizzatore dal rimuovere o manomettere tali dispositivi. Il Costruttore declina ogni responsabilità per i danni dovuti a manomissioni o mancato utilizzo delle protezioni;
- protezioni mobili interbloccate (porta) per l'accesso all'interno dell'apparecchiatura;
- pannelli o porte di accesso all'equipaggiamento elettrico dell'apparecchiatura realizzati con pannelli incernierati apribili sempre con appositi attrezzi. L'apertura del pannello o della porta non è consentita ad apparecchiatura connessa a rete elettrica.

A.6 Segnaletica di sicurezza da esporre sull'apparecchiatura o attorno a essa

Divieto	Significato
	è vietato rimuovere i dispositivi di sicurezza
	vietato usare acqua per gli incendi (esposto sui componenti elettrici)
	lasciare l'area intorno all'apparecchiatura pulita e libera da materiali combustibili. Non conservare materiali infiammabili in prossimità dell'apparecchiatura
	accesso vietato ai portatori di stimolatori elettrici (pacemaker)

Pericolo	Significato
	attenzione superficie calda
	pericolo di elettrocuzione (esposto sui componenti elettrici con indicazione della tensione)
	rischio di campi elettromagnetici

A.7 Uso scorretto ragionevolmente prevedibile

Si considera scorretto qualsiasi uso diverso da quanto specificato nel presente manuale. Durante l'esercizio dell'apparecchiatura non sono ammessi altri tipi di lavori o attività che vanno considerati scorretti e che in generale possono comportare rischi per la sicurezza degli addetti e danni all'apparecchiatura. Si considerano usi scorretti ragionevolmente prevedibili:

- mancata manutenzione, pulizia e controlli periodici dell'apparecchiatura;
- modifiche strutturali o modifiche alla logica di funzionamento;
- manomissione dei ripari o dei dispositivi di sicurezza;
- non utilizzo dei dispositivi di protezione individuale da parte degli operatori, del personale specializzato e dei manutentori;
- non utilizzo di accessori idonei (ad es. l'uso di attrezzature, scale non adatte);
- deposito, nelle vicinanze dell'apparecchiatura, di materiali combustibili o infiammabili, o comunque non compatibili o non pertinenti con la lavorazione;
- errata installazione dell'apparecchiatura;
- introduzione nell'apparecchiatura di oggetti non compatibili con il suo utilizzo o che possono danneggiare l'apparecchiatura stessa, le persone o inquinare l'ambiente;
- salire sull'apparecchiatura;
- non osservanza di quanto riportato nell'uso previsto dell'apparecchiatura;
- altri comportamenti che causano rischi non eliminabili dal Costruttore.

A.8 Rischi residui

L'apparecchiatura evidenzia rischi che non sono stati eliminati completamente dal punto di vista progettuale o con l'installazione di adeguate protezioni. Ciò nonostante, con il presente manuale il Costruttore si è adoperato per informare gli operatori di tali rischi, indicando in modo puntuale i dispositivi di protezione individuale che gli operatori stessi devono utilizzare. Al fine di limitare i rischi, è necessario garantire spazio a sufficienza durante l'installazione dell'unità.

Per preservare tali condizioni, le zone circostanti l'apparecchiatura devono sempre:

- essere mantenute libere da ostacoli (come scalette, attrezzi, contenitori, scatole, ecc.);
- essere pulite e asciutte;
- essere ben illuminate.

Per la completa informazione del Cliente si riportano di seguito i rischi residui che permangono sull'apparecchiatura: tali comportamenti sono da considerare scorretti e quindi sono severamente vietati.

Rischio residuo	Descrizione della situazione di pericolo
Scivolamento o caduta	L'operatore può scivolare per presenza di acqua, sostanze liquide o sporco sul pavimento.
Ustioni/abrasioni (es. resistenze, teglia fredda, lamelle e tubi circuito di raffreddamento)	L'operatore tocca, deliberatamente o meno, alcuni componenti interni dell'apparecchiatura senza usare guanti di protezione.
Elettrocuzione	Contatto con alcune parti durante operazioni di manutenzione eseguite con il quadro elettrico in tensione.
Schiacciamento o lesione	Il personale specializzato potrebbe non fissare correttamente il pannello di controllo preposto all'accesso al vano tecnico. Lo stesso potrebbe chiudersi repentinamente.
Ribaltamento carichi	Utilizzo di sistemi di sollevamento o accessori non adatti o con carico sbilanciato durante la movimentazione dell'apparecchiatura o dell'imballo che la contiene.
Sostanze chimiche	Contatto con sostanze chimiche (es. detersivo, brillantante, disincrostante, ecc.) senza utilizzare appropriate misure di sicurezza. Fare pertanto sempre riferimento alle schede di sicurezza e alle etichettature del prodotto utilizzato.
Chiusura repentina	L'addetto all'uso ordinario potrebbe chiudere repentinamente e volontariamente il coperchio/la porta/porta forno (se presente, a seconda del tipo di apparecchiatura).

A.9 Trasporto, movimentazione ed immagazzinamento

- Il trasporto (ossia il trasferimento dell'apparecchiatura da una località all'altra) e la movimentazione (ovvero il trasferimento all'interno dei luoghi di lavoro) deve avvenire mediante l'utilizzo di appositi mezzi di trasporto.
- Fare riferimento alle indicazioni presenti sull'imballo per quanto riguarda la possibilità di impilare più macchine durante le operazioni di trasporto, movimentazione e immagazzinamento.
- Durante le fasi di carico o di scarico, è vietato stazionare sotto i carichi sospesi. È vietato accedere alla zona di lavoro al personale non autorizzato.
- Il solo peso dell'apparecchiatura non è una condizione sufficiente per mantenerla ferma.
- Per la movimentazione della macchina sono vietati il sollevamento e l'ancoraggio a parti mobili o deboli quali: carter, canaline elettriche, parti pneumatiche, ecc.
- Durante gli spostamenti non spingere o trascinare l'apparecchiatura per evitare che si rovesci. Utilizzare uno strumento idoneo per sollevare l'apparecchiatura.
- Per le operazioni di scarico e di immagazzinamento dell'apparecchiatura predisporre un'area adeguata, con pavimentazione a fondo piano.
- Per gli addetti al trasporto, movimentazione, spostamento e stoccaggio della macchina sono obbligatori una formazione e un addestramento adeguati avuto riguardo all'uso in sicurezza dei sistemi di sollevamento e l'adozione di dispositivi di protezione individuale idonei al tipo di operazione eseguita.
- Al momento della rimozione dei sistemi di ancoraggio assicurarsi che la stabilità delle parti componenti l'apparecchiatura non dipenda dall'ancoraggio e che tale operazione, quindi, non provochi la caduta del carico stesso dal veicolo. Prima di scaricare i componenti dell'apparecchiatura, assicurarsi che tutti i sistemi di ancoraggio siano stati rimossi.

A.10 Installazione e montaggio

- Le operazioni descritte devono essere eseguite in conformità alle norme di sicurezza e alle prescrizioni in vigore nel paese di utilizzo dell'apparecchiatura.
- Se presente, la spina deve essere accessibile anche dopo aver posizionato l'apparecchiatura nel punto d'installazione.
- L'apparecchiatura non è idonea per essere installata all'aperto e/o ambienti sottoposti alle azioni degli agenti atmosferici (pioggia, sole battente, luce diretta, ecc.).

A.11 Allacciamento elettrico

- Il sistema di alimentazione elettrica deve essere adeguato alla corrente nominale dell'apparecchiatura allacciata. L'allacciamento deve essere eseguito in conformità alle norme e alle disposizioni in vigore nel paese di utilizzo dell'apparecchiatura.
- Le informazioni relative alla tensione e alla frequenza di alimentazione dell'apparecchiatura sono indicate sulla targhetta caratteristiche.
- Interporre tra il cavo di alimentazione e la linea elettrica un interruttore differenziale magnetotermico opportunamente dimensionato in funzione dell'assorbimento indicato nella targhetta caratteristiche, con una distanza di apertura dei contatti che consenta la disconnessione completa nelle condizioni della categoria di sovratensione III, realizzato in conformità alle normative vigenti.
- Se danneggiato o troppo corto, il cavo di alimentazione deve essere sostituito dall'Assistenza Clienti o comunque da personale specializzato in modo da prevenire ogni rischio.
- Il fabbricante non accetta responsabilità per eventuali danni o infortuni derivanti dalla violazione delle regole sopra esposte o delle norme di sicurezza elettrica vigenti nel paese di utilizzo della macchina.
- Verificare che sia montato un interruttore di sicurezza tra il cavo di alimentazione dell'apparecchiatura e la linea elettrica principale. La distanza massima di apertura dei contatti e la corrente di dispersione devono rispettare le norme di sicurezza locali.
- Se presente, connettere l'apparecchiatura al circuito di protezione equipotenziale ∇ .

A.12 Posizionamento

- Installare le apparecchiature avendo cura di adottare tutte le misure di sicurezza previste per questo tipo di operazioni, comprese le indicazioni relative alle misure antincendio.
- Evitare che le zone in cui si trova l'apparecchiatura vengano inquinate da sostanze corrosive (es. cloro). Il produttore declina ogni responsabilità per effetti corrosivi dovuti a cause esterne.
- L'apparecchiatura può essere installata o singolarmente o unita esclusivamente ad altre apparecchiature della stessa gamma.

A.13 Limiti di spazio dell'apparecchiatura

- Le apparecchiature non sono adatte per l'incasso. Lasciare uno spazio di almeno 250 tra apparecchiatura e pareti laterali e di 100 dalla parete posteriore, o comunque uno spazio adeguato per consentire successive operazioni di servizio o manutenzione.
- Mantenere una distanza di almeno 250 mm tra l'apparecchiatura ed eventuali pareti combustibili.

A.14 Pulizia dell'apparecchiatura

- Non toccare l'apparecchiatura se si hanno mani e/o piedi umidi né a piedi scalzi.
- Prima di iniziare qualsiasi operazione di pulizia occorre mettere l'apparecchiatura in condizioni di sicurezza.
- Evitare che olio o grasso entrino in contatto con parti in materiale plastico. Non lasciare che sporco, grasso, cibo o altro incrostino l'apparecchiatura.
- Rispettare le competenze per i vari interventi di manutenzione ordinaria e straordinaria. La non osservanza delle avvertenze può essere causa di rischi per il personale.
- Non nebulizzare acqua né utilizzare getti d'acqua o apparecchi di pulizia a vapore o ad alta pressione.

A.15 Manutenzione preventiva

Al fine di garantire la sicurezza e le prestazioni dell'apparecchiatura, si consiglia di far eseguire le operazioni di manutenzione agli ingegneri autorizzati ogni 12 mesi, in conformità con i manuali di servizio. Per maggiori informazioni, contattare il Centro assistenza locale.

A.16 Ricambi e accessori

Utilizzare esclusivamente accessori e/o ricambi originali. Il non utilizzo di accessori e/o ricambi originali farà decadere la garanzia del produttore originale e può rendere l'apparecchiatura non conforme agli standard di sicurezza.

A.17 Avvertenze per l'utilizzo e la manutenzione

- Nell'apparecchiatura sono presenti principalmente rischi di natura meccanica, termica ed elettrica. Ove possibile, i rischi sono stati neutralizzati:
 - direttamente, adottando soluzioni progettuali adeguate.
 - o indirettamente adottando ripari, protezioni e dispositivi di sicurezza.
- Eventuali situazioni anomale vengono segnalate sul display posto sul cruscotto.
- Durante la manutenzione permangono tuttavia alcuni rischi che non è possibile eliminare e che devono essere neutralizzati adottando comportamenti e precauzioni specifiche.
- È vietato compiere su organi in movimento qualsiasi operazione di controllo, pulizia, riparazione e manutenzione. I lavoratori devono essere informati di questo divieto mediante avvisi chiaramente visibili.
- Si raccomanda di controllare periodicamente il corretto funzionamento dei dispositivi di sicurezza e l'isolamento dei cavi elettrici (sostituirli se danneggiati).

Nel caso dovesse verificarsi qualche sostanziale anomalia (es. corto circuiti, rinvenimenti di cavi fuori dalla morsettiera, avarie di motori, deterioramenti delle guaine di protezione dei cavi elettrici, ecc.) l'operatore addetto all'uso ordinario dell'apparecchiatura deve:

- disattivare immediatamente l'apparecchiatura e scollegare tutte le forniture (elettricità, gas e acqua);

A.18 Manutenzione dell'apparecchiatura

- Gli intervalli d'ispezione e manutenzione dipendono dalle condizioni effettive di funzionamento dell'apparecchiatura e dalle condizioni ambientali (presenza di polvere, umidità, ecc.), pertanto non possono essere forniti degli intervalli di tempo ben definiti. È comunque consigliabile, per limitare al minimo le interruzioni di servizio, una scrupolosa e periodica manutenzione dell'apparecchiatura.
- Si consiglia, inoltre, di stipulare un contratto di manutenzione preventiva e programmata con l'Assistenza Clienti.
- Prima di iniziare qualsiasi operazione di manutenzione occorre mettere l'apparecchiatura in condizioni di sicurezza.
- Per garantire l'efficienza dell'apparecchiatura e per il suo corretto funzionamento è indispensabile effettuare la manutenzione periodica seguendo le indicazioni contenute nel manuale.

A.19 Smaltimento dell'apparecchiatura

- Per lo smaltimento, rendere inutilizzabile l'apparecchiatura rimuovendo il cavo di alimentazione e qualsiasi dispositivo di chiusura dei vani per evitare che qualcuno possa rimanere chiuso al loro interno.

B TERMINI DI GARANZIA ED ESCLUSIONI

Se l'acquisto di questo prodotto include la copertura della garanzia, quest'ultima viene fornita in conformità con le normative locali e a condizione che il prodotto venga installato e utilizzato per gli scopi previsti e descritti nella relativa documentazione dell'attrezzatura.

La garanzia è applicabile nel caso in cui il cliente abbia utilizzato solo pezzi di ricambio originali e abbia eseguito la manutenzione in conformità con la documentazione di manutenzione e dell'utente di resa disponibile in formato cartaceo o elettronico.

raccomanda vivamente di utilizzare detergenti, agenti di risciacquo e disincrostanti approvati da per ottenere risultati ottimali e mantenere l'efficienza del prodotto nel tempo.

La garanzia non copre:

- costi relativi ai viaggi di assistenza per la consegna e il ritiro del prodotto;
- installazione;
- formazione su come utilizzare/far funzionare il prodotto;
- sostituzione (e/o fornitura) di ricambi danneggiati e soggetti a usura, a meno che ciò non dipenda da difetti di materiale o di lavorazione segnalati entro una (1) settimana dal guasto;
- correzione del cablaggio esterno;
- correzione di riparazioni non autorizzate, nonché di eventuali danni, guasti e inefficienze causati da e/o derivanti da;

- capacità insufficiente e/o anormale degli impianti elettrici (corrente/tensione/frequenza, compresi picchi e/o interruzioni);
- alimentazione idraulica, di vapore, aria o gas inadeguata o interrotta (inclusi impurità e/o altri elementi non conformi ai requisiti tecnici delle singole apparecchiature);
- parti idrauliche, componenti o prodotti per la pulizia consumabili non approvati dal costruttore;
- negligenza, uso improprio, abuso e/o mancato rispetto da parte del cliente delle istruzioni di utilizzo e cura descritte nella documentazione relativa all'attrezzatura;
- installazione, riparazione, manutenzione (comprese manomissioni, modifiche e riparazioni effettuate da terzi non autorizzati) e modifica dei sistemi di sicurezza improprie o scarse;
- Utilizzo di componenti non originali (per esempio: componenti consumabili, soggetti a usura o pezzi di ricambio).
- condizioni ambientali che provocano sollecitazioni termiche (ad es. surriscaldamento/congelamento) o chimiche (ad es. corrosione/ossidazione);
- oggetti estranei disposti o collegati al prodotto;
- incidenti o forza maggiore;
- il trasporto e la movimentazione, inclusi graffi, ammaccature, scheggiature, e/o altri danni alla finitura del prodotto, a meno che tali danni non risultino da difetti di materiale o di lavorazione e vengano segnalati entro una

(1) settimana dalla consegna, se non diversamente concordato;

- prodotto con numeri di serie originali che sono stati rimossi, alterati o non possono essere facilmente determinati;
- sostituzione delle lampadine, dei filtri o di eventuali parti consumabili;
- qualsiasi accessorio e software non approvato o specificato da

Il produttore declina ogni responsabilità in caso di modifica del prodotto o di elementi hardware/software/di

programmazione. Tale modifica comporta inoltre la decadenza della garanzia.

La garanzia non comprende le attività di manutenzione programmata (comprese le parti necessarie per eseguire tale manutenzione) o la fornitura di detergenti, a meno che ciò non sia espressamente coperto da un accordo locale, nel rispetto dei termini e delle condizioni locali.

Controllare sul sito web di l'elenco dei servizi di assistenza clienti autorizzati.

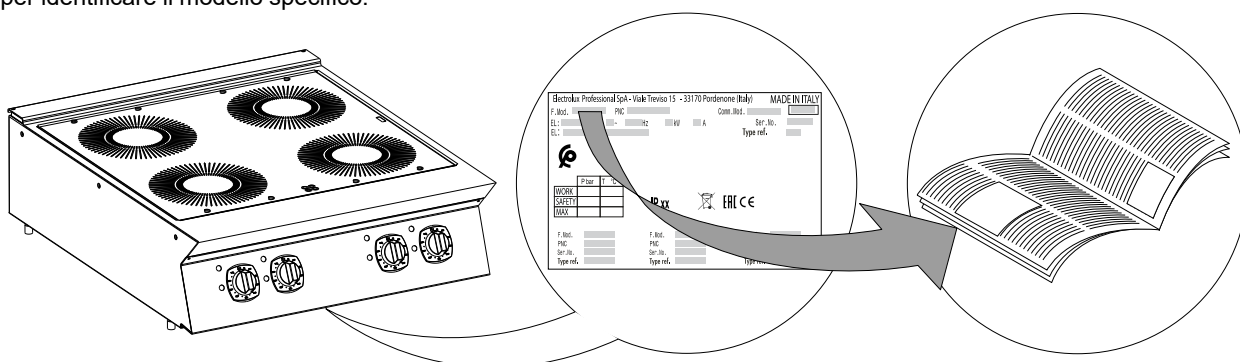
C DATI TECNICI

C.1 Posizione della targhetta caratteristiche



IMPORTANTE

Questo manuale di istruzioni contiene informazioni relative a diverse apparecchiature; vedere la targhetta caratteristiche per identificare il modello specifico.



IMPORTANTE

Al momento dell'installazione dell'apparecchiatura verificare che quanto predisposto per il collegamento elettrico corrisponda a quanto riportato sulla targhetta stessa.

C.2 Dati di identificazione dell'apparecchiatura e del Costruttore

La targhetta caratteristiche contiene i dati identificativi e tecnici del prodotto.

Si riporta un esempio della marcatura o targhetta caratteristiche presente sull'apparecchiatura:

Electrolux Professional SpA - Viale Treviso 15 - 33170 Pordenone (Italy)		MADE IN ITALY
F. Mod.	PNC	Comm. Mod.
EL:	Hz	kW
EL:	A	Ser. No.
		Type ref.
	P bar	T °C
WORK SAFETY MAX		
	IP xx	ERL CE
F. Mod.	PNC	F. Mod.
Ser. No.	Type ref.	Ser. No.
		Type ref.

Si elenca qui di seguito il significato delle varie informazioni in essa contenute:

F.Mod.	descrizione di fabbrica del prodotto
Comm.Mod.	descrizione commerciale
PNC	codice di produzione
Ser.No.	numero di serie
Type ref.	gruppo certificativo dell'apparecchiatura
V	tensione di alimentazione
Hz	frequenza di alimentazione
kW	potenza assorbita
A	Corrente assorbita
CE	marcatura CE
	simbolo WEEE
IPX5	grado di protezione alla polvere e all'acqua

C.3 Modelli a induzione

TIPO	Piastre	Potenza massima nominale	Sezione cavo alimentazione ¹
	N.	kW	mm ²
N7CIN 400 mm	1	5	2,5
IH720 400 mm	2	7	2,5
IH740 800 mm	4	14	4
IH72P 800 mm	2	10	2,5
IH74P 800 mm	4	20	6

1. Minimo consigliato.

TIPO	Piastre	Potenza massima nominale	Sezione cavo alimentazione ¹
	N.	kW	mm ²
N9CIN 400 mm	1	5	2,5
IH920 400 mm	2	10	2,5
IH940 800 mm	4	20	6

1. Minimo consigliato.

D INFORMAZIONI GENERALI



AVVERTENZA

Fare riferimento a “**AVVERTENZE e informazioni di sicurezza**”.

D.1 Introduzione

Questo manuale contiene informazioni relative a diverse apparecchiature. Le immagini relative al prodotto presenti in questa guida sono a puro titolo esemplificativo.

Si segnala che i disegni e gli schemi riportati nel manuale non sono in scala. Essi servono ad integrare le informazioni scritte e fungono da compendio a queste, ma non sono mirati alla rappresentazione dettagliata dell'apparecchiatura fornita.

Negli schemi d'installazione dell'apparecchiatura i valori numerici riportati si riferiscono a misure espresse in millimetri e/o pollici.

D.2 Destinazione d'uso e restrizioni

Questa apparecchiatura è stata progettata per cottura delle vivande. Questa apparecchiatura è destinata a un uso collettivo.

Ogni altro uso è da ritenersi improprio.



NOTA!

Il fabbricante declina ogni responsabilità da usi non previsti del prodotto.

D.3 Collaudo

Le nostre apparecchiature sono state progettate e ottimizzate con prove di laboratorio per fornire prestazioni e un'efficienza elevate.

Il superamento dei test (collaudo visivo - collaudo gas/elettrico - collaudo funzionale), è garantito e certificato tramite gli specifici allegati.

D.4 Diritti d'autore

Il presente manuale è destinato esclusivamente alla consultazione da parte dell'operatore e può essere consegnato a terzi unicamente con l'autorizzazione scritta di

D.5 Conservazione del manuale

Il manuale deve essere mantenuto integro per l'intera vita dell'apparecchiatura, fino all'atto della demolizione della stessa. In caso di cessione, vendita, noleggio, concessione in uso o in locazione finanziaria dell'apparecchiatura, il presente manuale dovrà accompagnare la stessa.

D.6 Destinatari del manuale

Questo manuale si rivolge:

- al trasportatore ed agli addetti alla movimentazione;
- al personale addetto alle installazioni e alla messa in servizio;
- al datore di lavoro degli utilizzatori dell'apparecchiatura e al responsabile del luogo di lavoro;
- a operatori addetti all'uso ordinario dell'apparecchiatura;
- al personale specializzato - Assistenza Clienti (vedere manuale di servizio).

D.7 Definizioni

Vengono elencate di seguito le definizioni dei principali termini utilizzati nel manuale. Se ne consiglia un'accurata lettura prima della fruizione dello stesso.

Operatore	Addetto all'installazione, alla regolazione, all'uso, alla manutenzione, alla pulizia, alla riparazione e al trasporto dell'apparecchiatura.
-----------	----------------------------------------------------------------------------------------------------------------------------------------------

Operatore addetto all'uso ordinario dell'apparecchiatura	operatore che è stato informato, formato ed addestrato in merito ai compiti da svolgere ed ai rischi connessi all'uso ordinario dell'apparecchiatura.
----------------------------------------------------------	-------------------------------------------------------------------------------------------------------------------------------------------------------

Assistenza Clienti o personale specializzato	Operatore addestrato/formato dal costruttore che, sulla base della sua formazione professionale ed esperienza, addestramento, conoscenze specifici delle normative antinfortunistiche, è in grado di valutare gli interventi da effettuare sull'apparecchiatura e riconoscere ed evitare eventuali rischi. La sua professionalità copre i campi della meccanica, elettrotecnica, elettronica ecc.
----------------------------------------------	---------------------------------------------------------------------------------------------------------------------------------------------------------------------------------------------------------------------------------------------------------------------------------------------------------------------------------------------------------------------------------------------------

Pericolo	fonte di possibili lesioni o danni alla salute.
Situazione pericolosa	qualsiasi operazione in cui un Operatore è esposto ad uno o più Pericoli.
Rischio	combinazione di probabilità e di gravità con possibili lesioni o danni alla salute in una Situazione pericolosa.
Protezioni	misure di sicurezza che consistono nell'impiego di mezzi tecnici specifici (Ripari e Dispositivi di sicurezza) per proteggere gli Operatori dai Pericoli.
Riparo	elemento di un'apparecchiatura utilizzato in modo specifico per fornire protezione mediante una barriera fisica.
Dispositivo di sicurezza	dispositivo (diverso da un Riparo) che elimina o riduce il Rischio; esso può essere impiegato da solo o essere associato ad un Riparo.
Cliente	colui che ha acquistato l'apparecchiatura e/o che la gestisce e la utilizza (es.: ditta, imprenditore, impresa).
Elettrocuzione	scarica accidentale di corrente elettrica sul corpo umano.

D.8 Responsabilità

Si declina ogni responsabilità per danni ed anomalie di funzionamento causati da:

- inosservanza delle indicazioni fornite nel presente manuale;
- riparazioni eseguite non a regola d'arte e sostituzione con ricambi diversi da quelli specificati nel catalogo parti di ricambio (il montaggio e l'impiego di parti di ricambio ed accessori non originali può influire negativamente sul funzionamento dell'apparecchiatura e fa decadere la garanzia del produttore originale);
- operazioni eseguite da personale non specializzato;
- modifiche o interventi non autorizzati;
- manutenzione assente o inadeguata;
- uso improprio dell'apparecchiatura;
- eventi eccezionali non prevedibili;
- utilizzo dell'apparecchiatura da parte di personale non informato e/o non formato;
- non applicazione delle disposizioni vigenti nel paese di utilizzo in materia di sicurezza, igiene e salute sul luogo di lavoro.

Si declina ogni responsabilità per danni causati da trasformazioni e modifica arbitrarie da parte dell'utente o dal Cliente.

La responsabilità dell'identificazione e della scelta di adeguati ed idonei dispositivi di protezione individuale, da far indossare agli operatori, è a carico del datore di lavoro o del responsabile del luogo di lavoro o del tecnico destinato all'assistenza tecnica, in base alle norme vigenti nel paese di utilizzazione.

Il produttore declina ogni responsabilità per inesattezze contenute nel manuale, se imputabili ad errori di stampa o di traduzione.

Eventuali integrazioni al manuale delle istruzioni per l'installazione, l'uso e la manutenzione che il Costruttore riterrà opportuno inviare al Cliente dovranno essere conservate assieme al manuale, di cui faranno parte integrante.

D.9 Controllo dell'imballo da parte del cliente

- Lo spedizioniere è responsabile della sicurezza della merce durante il trasporto e la consegna.
- Presentare reclamo allo spedizioniere in caso di danni apparenti o occulti.
- Segnalare alla consegna sulla bolla di trasporto eventuali danni o mancanze.
- L'autista deve firmare la bolla di trasporto: lo spedizioniere può respingere il reclamo se la bolla di trasporto non è firmata (lo spedizioniere può fornire il formulario necessario).
- In caso di danni occulti o mancanze che siano evidenti solo dopo il disimballaggio, richiedere allo spedizioniere, entro e non oltre 15 giorni dalla consegna, l'ispezione della merce.

Dopo il controllo dell'imballo

1. Rimuovere il materiale di imballaggio.
Durante la rimozione dell'imballaggio e la movimentazione, prestare attenzione a non urtare l'apparecchiatura.
2. Conservare tutta la documentazione contenuta nell'imballaggio.

D.10 Stoccaggio

L'apparecchiatura e/o le sue parti devono essere immagazzinate e protette dall'umidità, in ambiente non aggressivo, privo di vibrazioni e con temperature ambientali comprese tra 75°C / 167°F e 50°C / 122°F.

Il luogo di stoccaggio dell'apparecchiatura deve:

- essere in grado di sostenere il peso dell'apparecchiatura stessa;
- avere un piano d'appoggio orizzontale in modo da evitare deformazioni dell'apparecchiatura o il danneggiamento dei piedini di supporto.

E INSTALLAZIONE E MONTAGGIO

E.1 Introduzione



AVVERTENZA

Fare riferimento a "AVVERTENZE e informazioni di sicurezza".

Per assicurare un corretto funzionamento dell'apparecchiatura ed il mantenimento delle condizioni di sicurezza durante l'utilizzo, seguire scrupolosamente le istruzioni riportate in questo capitolo.

Verificare ed eventualmente procedere al livellamento dell'apparecchiatura una volta posizionata. Un livellamento non corretto può causare il malfunzionamento dell'apparecchiatura.



ATTENZIONE

Prima di movimentare l'apparecchiatura accertarsi che la capacità di sollevamento del mezzo usato sia adeguata al peso dell'apparecchiatura.



AVVERTENZA

L'apparecchiatura è marcata con la frequenza o il campo di frequenze in kHz del generatore di induzione.



AVVERTENZA

L'apparecchiatura genera campi magnetici; campo di frequenze: 10-100 kHz.

E.2 Responsabilità del Cliente

I compiti, le richieste e le opere a carico del Cliente sono le seguenti:

- verificare la planarità del pavimento su cui è posta l'apparecchiatura;

- predisporre una presa di corrente con terra e con capacità adeguata all'assorbimento indicato nella targhetta caratteristiche;
- predisporre un interruttore magnetotermico a ripristino manuale ad alta sensibilità;
- dispositivo bloccabile in posizione di aperto per la connessione alla rete elettrica.



NOTA!
Per le informazioni relative al collegamento elettrico fare riferimento a "A.11 Allacciamento elettrico".

E.3 Istruzioni per il disimballo

Disimballare l'apparecchiatura eseguendo le operazioni indicate di seguito:

- tagliare le reggette, se presenti, e togliere la pellicola protettiva avendo cura di non graffiare la lamiera con forbici o lame eventualmente utilizzate;
- rimuovere il cappello in cartone, gli angolari in polistirolo e le protezioni verticali eventualmente presenti;
- nelle apparecchiature con superfici in acciaio inox, rimuovere molto lentamente la pellicola protettiva, senza strapparla, per evitare che sulla superficie rimangano residui di colla;
- qualora ciò accadesse, rimuovere i residui di colla usando un solvente non corrosivo, quindi sciacquare ed asciugare accuratamente;
- si consiglia di passare su tutte le superfici d'acciaio inox un panno imbevuto d'olio di vaselina in modo da creare un velo protettivo.

E.4 Smaltimento dell'imballo

Lo smaltimento degli imballi deve essere fatto in conformità alle norme vigenti nel paese di utilizzo dell'apparecchiatura. Tutti i materiali utilizzati per l'imballo sono compatibili con l'ambiente.

Essi possono essere conservati senza pericolo, possono essere riciclati o essere bruciati in un apposito impianto di combustione rifiuti. Le parti in materiale plastico soggette ad eventuale smaltimento con riciclaggio sono contrassegnate nei seguenti modi:

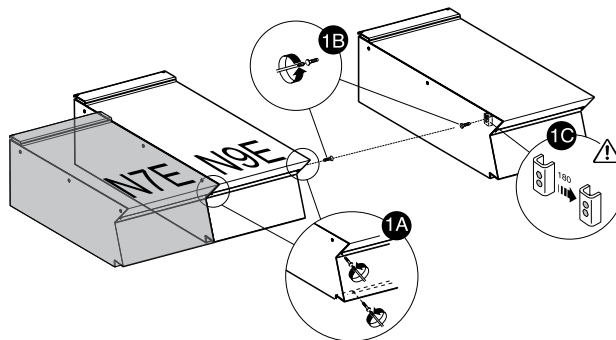
 PE	Polietilene <ul style="list-style-type: none"> • Involucro esterno • Busta istruzioni
 PP	Polipropilene <ul style="list-style-type: none"> • Fascette
 PS	Polistirolo espanso <ul style="list-style-type: none"> • Protezioni angolari

I componenti in legno e cartone possono essere smaltiti rispettando le norme vigenti nel paese di utilizzo dell'apparecchiatura.

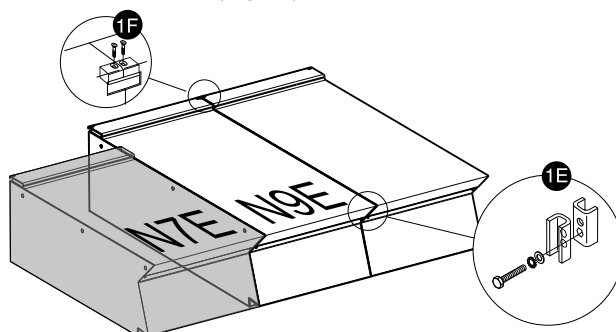
E.5 Unione apparecchiature

1. Svitare le 4 viti di fissaggio;
2. Rimuovere i pannelli di controllo delle apparecchiature (Fig. 1A);
3. Rimuovere dal fianco di ciascun lato da unire la vite di fissaggio del fianco più vicina al cruscotto comandi (Fig.1B).
4. Accostare le apparecchiature;
5. Ruotare i piedini per livellarli fino a far combaciare i ripiani;

6. Ruotare di 180°C una delle due piastrine presenti all'interno delle apparecchiature (Fig.1C).



7. Operando dall'interno del cruscotto comandi della stessa apparecchiatura, unirle sul lato anteriore avvitando una vite TE M5x40 (in dotazione) sull'inserto opposto (Fig.1E).
8. Operando sul lato posteriore delle apparecchiature, inserire negli alloggiamenti laterali degli schienali la piastrina di accoppiamento fornita in dotazione.
9. Serrare la piastrina con due viti M5 a testa svasata piana fornite in dotazione (Fig.1F).



E.5.1 Installazione su ponte o sbalzo (in base all'apparecchiatura e/o al modello)

- Seguire attentamente le istruzioni allegate al relativo accessorio.
- Seguire le istruzioni allegate al prodotto opzionale scelto.

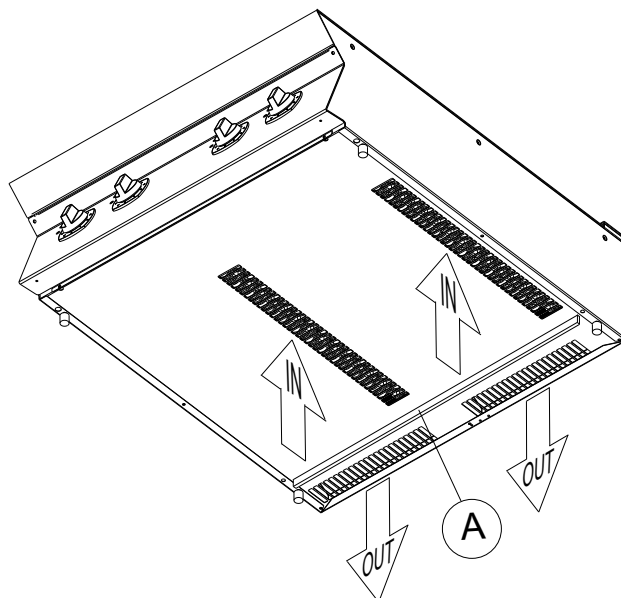
E.5.2 Sigillatura fughe tra apparecchiature

Seguire attentamente le istruzioni allegate alla confezione opzionale di pasta sigillante.

E.6 Limiti di montaggio

- Nel caso di installazione su un tavolo, posizionare un setto ("A") per separare i flussi di ingresso (IN) e uscita (OUT) dell'aria di raffreddamento.

Il setto deve chiudere lo spazio tra il fondo e il tavolo.



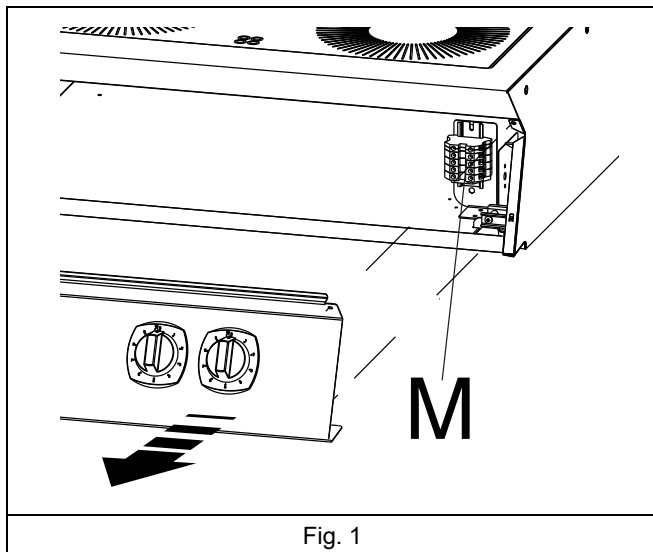


IMPORTANTE

La macchina non è idonea per installazioni all'aperto e/o in ambienti sottoposti alle azioni degli agenti atmosferici (pioggia, sole battente, ecc.) e ad altitudini oltre i 2000 m sul livello del mare.

E.7 Allacciamento elettrico

E.7.1 Per accedere alla morsetteria



Vedere Fig. 1.

1. Togliere il pannello comandi dell'apparecchiatura svitando le viti di fissaggio.
2. Allacciare il cavo di alimentazione alla morsetteria "M" come indicato sullo schema elettrico allegato all'apparecchiatura;
3. Bloccare il cavo di alimentazione mediante il fermacavo.
4. Ad allacciamento eseguito controllare che la tensione di alimentazione, a macchina funzionante, non si discosti dal valore della tensione nominale di $\pm 10\%$.
5. L'installazione prevede l'inserimento di un dispositivo bloccabile in posizione "Aperto" durante la manutenzione.

E.8 Cavo di alimentazione

Se non segnalato diversamente, le nostre apparecchiature non sono provviste di cavo di alimentazione.

L'installatore deve usare un cavo flessibile di caratteristiche non inferiori al tipo con isolamento in gomma H07RN-F.

Proteggere il tratto di cavo esterno all'apparecchiatura con tubo metallico o in plastica rigida.



AVVERTENZA

Se danneggiato, il cavo di alimentazione deve essere sostituito dall'assistenza tecnica o comunque da personale qualificato, in modo da prevenire ogni rischio



AVVERTENZA

Il costruttore non accetta responsabilità per eventuali danni o infortuni derivanti dalla violazione delle regole sopra esposte o delle norme di sicurezza elettrica vigenti nel paese di utilizzo della macchina.

E.9 Collegamento a terra e nodo equipotenziale

Collegare l'apparecchiatura ad una presa di terra; includerla quindi in un nodo equipotenziale mediante la vite posta sotto il telaio.

La vite è contrassegnata dal simbolo

E.10 Interruttore

Verificare che sia montato un interruttore di sicurezza tra il cavo di alimentazione dell'apparecchiatura e la linea elettrica principale.

La distanza massima di apertura dei contatti e la corrente di dispersione devono rispettare le norme di sicurezza locali.

F USO NORMALE DELL'APPARECCHIATURA



AVVERTENZA

Fare riferimento a "AVVERTENZE e informazioni di sicurezza".



IMPORTANTE

Il Cliente dovrà verificare che il proprio personale abbia compreso le istruzioni impartite ed in particolare quello che riguarda gli aspetti relativi alla sicurezza e l'igiene sul lavoro nell'uso dell'apparecchiatura.

F.1 Caratteristiche del personale abilitato a intervenire sull'apparecchiatura

Il Cliente deve accertarsi che gli addetti all'uso ordinario dell'apparecchiatura siano adeguatamente addestrati e dimostrino competenza nell'adempire le proprie mansioni.

L'incaricato dell'operazione deve:

- leggano e comprendano il manuale;
- ricevano formazione e addestramento adeguati ai loro compiti, per operare in sicurezza;
- ricevano formazione specifica per l'uso corretto dell'apparecchiatura.

F.2 Requisiti di base per l'uso dell'apparecchiatura

- Conoscenza della tecnologia ed esperienza specifica circa il funzionamento dell'apparecchiatura.
- Cultura generale di base e cultura tecnica di base a livello sufficiente per leggere e capire il contenuto del manuale; compresa la corretta interpretazione dei disegni della segnaletica e dei pittogrammi.
- Conoscenze sufficienti per effettuare in sicurezza gli interventi di propria competenza specificati nel manuale.
- Conoscenza delle norme di igiene e sicurezza sul lavoro.

G ISTRUZIONI PER L'UTENTE

G.1 Scelta di pentole

Il sistema di cottura a induzione funziona esclusivamente con pentole il cui materiale di fondo reagisce al campo magnetico variabile prodotto dai componenti dell'apparecchiatura.

L'utilizzo di pentole con caratteristiche diverse produce effetti diversi.

Pertanto è possibile che le prestazioni ottenute cambino a seconda del tipo di pentola utilizzata.

Il produttore offre accessori opzionali (non inclusi) che garantiscono le migliori prestazioni.

Il sistema di cottura a induzione è fornito di un sistema riconoscimento pentola.

Se la pentola viene tolta dalla zona di cottura accesa, quest'ultima passa automaticamente in stand-by.

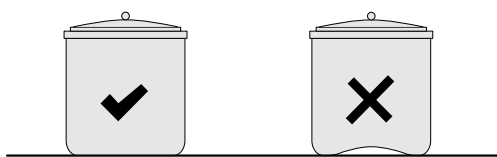
Non appena la pentola viene rimessa sulla zona, questa si riaccende.

- Si consiglia l'uso di pentole studiate appositamente per l'induzione, in modo particolare pentole di tipo multistrato.
- Usare pentole con fondo in ferro, lamiera di ferro, ferro smaltato, ghisa e metalli speciali a più strati.
- Con materiali inadatti questo sistema di riscaldamento non funziona; essi sono: acciai inossidabili al nichelcromo, alluminio, rame, ottone, vetro e porcellana.
- Pentole dal diametro inferiore a ca. **12 cm [4,72"]** non vengono riconosciute dal sistema; il riscaldamento rimane in stand-by.
- Si consiglia inoltre l'uso di pentole con diametro massimo di **28 cm [11,02"]** per ottenere la massima efficienza di riscaldamento.
- Non utilizzare sull'apparecchiatura padelle o pentole vuote poiché possono arrivare a temperature molto elevate in breve tempo.

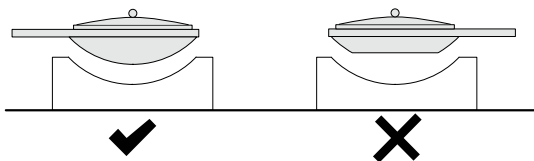


ATTENZIONE

Per non compromettere la funzionalità dell'induttore evitare assolutamente l'uso di pentole con fondo non perfettamente piatto: potrebbe non essere correttamente rilevata la temperatura danneggiando l'apparecchiatura.



Per non compromettere la funzionalità dell'induttore del piano di cottura Wok (ove presente), evitare assolutamente l'uso di pentole con fondo piatto: la temperatura potrebbe non essere rilevata correttamente, danneggiando l'apparecchiatura.



NOTA!

Utilizzare pentole consigliate da per ottenere le massime prestazioni dall'apparecchiatura. Per ulteriori dettagli, contattare

G.2 Introduzione

Il piano di cottura Wok da 1/2 modulo è dotato di una zona riscaldante da 5 W (N7E/N9E).

I piani di cottura da 1/2 modulo sono dotati di due zone riscaldanti da 3,5 W (N7E) / 5 kW. Zone riscaldanti (N9E). I piani di cottura da 1 modulo sono dotati di quattro zone riscaldanti da 3,5 W (N7E) / 5 kW (N9E).

Tutte le zone riscaldanti sono indipendenti e possono essere regolate separatamente.



NOTA!

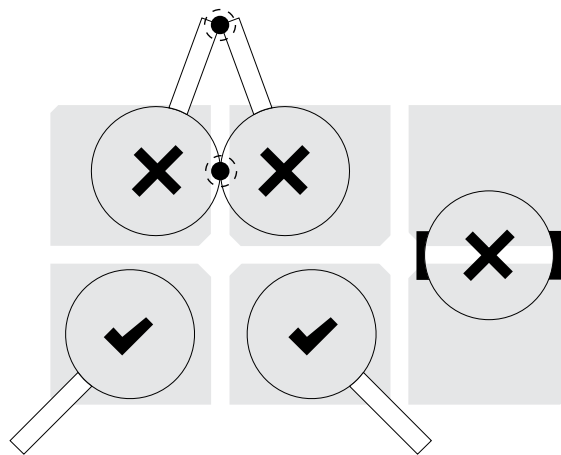
La piastra di cottura a induzione (in vetroceramica) è pronta all'uso; una fase di preriscaldamento non è necessaria.

G.2.1 Spegnimento

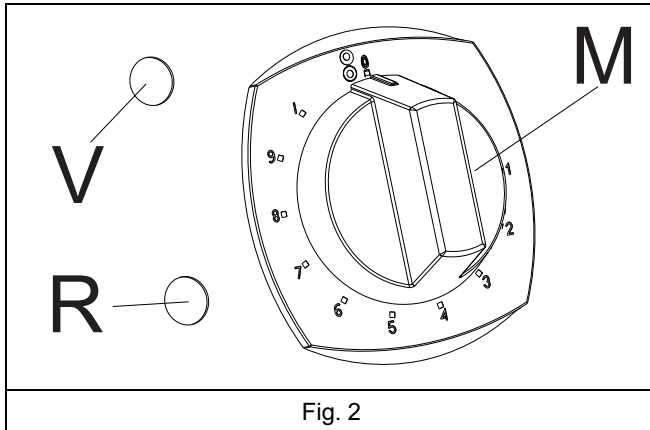
- Portare le manopole di comando "M" sulla posizione "0".

G.3 Suggerimenti per la cottura

- Non far mai toccare tra loro due o più pentole sul piano di cottura in esercizio.
- L'induzione ha una inerzia molto bassa nel trasferire l'energia elettrica dalla fonte al cibo: se si varia il valore di energia la reazione sul cibo avviene immediatamente.
- Il riscaldamento è molto rapido: alla massima potenza, il fondo delle pentole e delle padelle vuote raggiunge circa i 200°C [392°F].
- Spostamenti vari della pentola sulla piastra in vetroceramica provocano un'adduzione di calore irregolare nel fondo e quindi l'attaccarsi del cibo su una parte di esso: la pentola deve rimanere sempre nel mezzo della zona di cottura.
- Quando si riscaldano olio o grasso è necessario sorvegliare costantemente la pentola in quanto queste sostanze si surriscaldano e bruciano rapidamente.
- Un'ottima uniformità di riscaldamento si raggiunge con pentole ben centrate sulla serigrafia circolare.
- Non mettere mai più di una pentola sulla stessa area circolare.



G.4 Apparecchiature a induzione



La manopola di comando "M" di ciascuna zona di cottura presenta le seguenti posizioni di utilizzo:

- | | |
|-------|---------------------------------------------------------------------|
| 0 | "Off" |
| 1...4 | "Potenza minima con intervallo di energia dalla posizione 1 alla 4" |

- | | |
|-------|--------------------------------------------------------------------|
| 5...8 | "Potenza media con intervallo di energia dalla posizione 5 alla 8" |
| 9 | "Massima potenza" |

La lampada spia verde "V" indica che la macchina è sotto tensione.

L'accensione della spia luminosa rossa "R" indica un problema grave all'induttore.

Accensione

Vedere Fig. 2.

1. Inserire l'interruttore installato a monte dell'apparecchiatura;
2. ruotare la manopola "M" sulla potenza desiderata per attivare la relativa zona di cottura;
3. quando l'interruttore è attivato e sull'apparecchiatura è posizionata una pentola adatta, la spia verde "V" che indica il funzionamento si illumina;
4. se sull'apparecchiatura non è posizionata nessuna pentola o è posizionata una pentola inadatta, la spia verde "V" lampeggia a intervalli di 2 secondi.

Spegnimento

Vedere Fig. 2.

- Portare le manopole di comando "M" sulla posizione "0".

H PULIZIA E MANUTENZIONE DELL'APPARECCHIATURA



AVVERTENZA

Fare riferimento a "AVVERTENZE e informazioni di sicurezza".

H.1 Informazioni per la cura

Le operazioni di cura devono essere svolte dal proprietario e/o dall'operatore dell'apparecchiatura.



IMPORTANTE

I problemi risultanti da una mancanza di cura come descritta di seguito non saranno coperti dalla garanzia.

H.2 Introduzione alla pulizia

Allo scopo di ridurre l'impatto ambientale di sostanze inquinanti si consiglia di pulire l'apparecchiatura (esternamente e ove necessario internamente) con prodotti aventi una biodegradabilità superiore al 90%.

Usare acqua tiepida e, se necessario, un detergente/detersivo neutro, una spazzola morbida o una spugna. Qualora venga utilizzato un altro tipo di detergente, seguire attentamente le istruzioni della casa produttrice ed osservare le prescrizioni di sicurezza contenute nelle schede informative che seguono il preparato o la sostanza.

Sciquare e asciugare accuratamente.

H.3 Intervalli di manutenzione

Si consiglia di eseguire le verifiche con la frequenza indicata nella tabella seguente:

Manutenzione, verifiche, controlli e pulizia	Frequenza	Responsabilità
Pulizia ordinaria <ul style="list-style-type: none"> • Pulizia generale dell'apparecchiatura e della zona circostante 	• Ogni giorno	• Operatore
Dispositivi di protezione meccanica <ul style="list-style-type: none"> • Controllo dello stato e verifica che non vi siano deformazioni, allentamenti o asportazioni 	• Ogni 6 mesi	• Assistenza



ATTENZIONE

- Non usare detersivi a base di solventi (tipo trielina) o polveri abrasive per la pulizia.
- Non utilizzare spazzole d'acciaio, paglietta, spazzole di rame, prodotti a base di sabbia o materiale simile per la pulizia.

Accessori come cesti e contenitori, se presenti, devono essere puliti fuori dall'apparecchiatura.



AVVERTENZA

Quando si utilizzano prodotti chimici, rispettare le norme di sicurezza e le raccomandazioni di dosaggio stampate sulla confezione. Fare riferimento al capitolo A.2 *Dispositivi di protezione individuale* per il maneggiamento dei prodotti chimici.

Manutenzione, verifiche, controlli e pulizia	Frequenza	Responsabilità
Controllo <ul style="list-style-type: none"> • Verifica che le parti meccaniche non riportino rotture o deformazioni e controllo del serraggio delle viti: verifica della leggibilità e dello stato delle scritte, degli adesivi e dei simboli ed eventuale ripristino 	• Annuale	• Assistenza
Struttura dell'apparecchiatura <ul style="list-style-type: none"> • Serraggio dei bulloni principali (viti, sistemi di fissaggio, ecc.) dell'apparecchiatura 	• Annuale	• Assistenza
Segnaletica di sicurezza <ul style="list-style-type: none"> • Verifica della leggibilità e dello stato della segnaletica di sicurezza 	• Annuale	• Assistenza
Quadro elettrico di comando <ul style="list-style-type: none"> • Controllo delle condizioni dei componenti elettrici installati all'interno del quadro elettrico di comando. Controllo dei cablaggi tra il quadro elettrico e le parti dell'apparecchiatura 	• Annuale	• Assistenza
Cavo di collegamento elettrico <ul style="list-style-type: none"> • Verifica dello stato del cavo di collegamento (eventualmente sostituirlo) 	• Annuale	• Assistenza
Revisione generale dell'apparecchiatura <ul style="list-style-type: none"> • Controllo di tutti i componenti, le apparecchiature elettriche, le corrosioni, le tubazioni... 	Ogni 10 anni ¹	• Assistenza

1. L'apparecchiatura è stata progettata e costruita per garantire una durata di circa 10 anni. Trascorso questo periodo di tempo (dalla messa in servizio dell'apparecchiatura) dovrà essere eseguita una revisione generale della stessa.

H.4 Periodi di inutilizzo

Durante i periodi di lunga inattività osservare le seguenti precauzioni:

- chiudere il/i rubinetto/i alimentazione acqua, se presente/i;
- chiudere l'alimentazione elettrica o rimuovere la spina dalla presa, se presente;
- pulire il mobile passando energicamente su tutte le superfici in acciaio inox un panno appena imbevuto di olio di vaselina, in modo da stendere un velo protettivo;
- lasciare le porte o i cassetti, se presenti, aperti per favorire la circolazione d'aria, onde evitare la formazione di odori sgradevoli;
- per i modelli con riscaldamento elettrico: accendere l'apparecchiatura all'impostazione minima di riscaldamento per almeno 45 minuti: ciò consente all'umidità accumulata nelle resistenze di evaporare senza danneggiarle;
- arieggiare periodicamente i locali.

H.5 Parti esterne

SUPERFICI SATINATE IN ACCIAIO (ogni giorno)

- Pulire tutte le superfici in acciaio: lo sporco è eliminabile con facilità e senza fatica appena formatosi.
- Eliminare sporco, grasso, residui di cottura dalle superfici in acciaio a bassa temperatura usando acqua saponata, con o senza detergente, applicata con panno o spugna. Asciugare bene tutte le superfici deterse a fine operazione.
- Se sporco, grasso o residui di cibo si sono incrostati, passare un panno o una spugna nel verso della satinatura e risciacquare spesso: Lo strofinio in verso circolare e le particelle di sporco depositate sul panno/sulla spugna potrebbero rovinare la satinatura dell'acciaio.
- Oggetti in ferro potrebbero rovinare o danneggiare l'acciaio: superfici rovinare si sporcano più facilmente e sono più soggette alla corrosione.
- Ripristinare la satinatura se necessario.

SUPERFICI ANNERITE DAL CALORE (quando occorre)

- L'esposizione ad alta temperatura può provocare la comparsa di aloni scuri.

Questi non rappresentano un danno e possono essere eliminati seguendo le istruzioni del paragrafo precedente.

H.6 Ceramica — superfici in vetro

- Pulire il piano di cottura in vetroceramica usando un tovagliolo di carta imbevuto con detergente specifico per il vetro; risciacquare il ripiano, quindi asciugare con un panno asciutto e pulito.
- Non pulire il piano di cottura quando è ancora caldo.

H.7 Superfici a induzione

- È proibito utilizzare un foglio in alluminio in prossimità delle zone a induzione: danni sostanziali non sono coperti dalla garanzia del produttore.
- Se si notassero fogli in alluminio (anche parti piccole), rimuoverli immediatamente per evitare di danneggiare il dispositivo a induzione.



ATTENZIONE

Evitare accuratamente infiltrazioni di acqua sui componenti elettrici: le infiltrazioni possono causare corto circuiti e fenomeni di dispersione provocando l'intervento dei dispositivi posti a protezione dell'apparecchiatura.

H.8 Filtri aria del tutta piastra a induzione

- Per evitare rotture e danneggiamenti dell'apparecchiatura, controllare e pulire il filtro almeno una volta al mese; questa operazione deve essere effettuata da un tecnico autorizzato.
 - Per la pulizia:
 - rimuovere il filtro dalla sua sede;
 - sbatterlo con forza per eliminare la polvere;
 - Se il filtro è sporco di grasso, lavarlo con sapone sgrassante, quindi risciacquare e asciugare;
 - a fine operazione riporre il filtro nella sua sede.
- Ogni tre mesi si consiglia di sostituire il filtro se deteriorato.

H.9 Parti interne (ogni 6 mesi)



IMPORTANTE

Operazioni da far eseguire esclusivamente a personale specializzato.

- Verificare lo stato delle parti interne.
- Rimuovere eventuali depositi di sporcizia all'interno dell'apparecchiatura.
- Esaminare e pulire il sistema di scarico.



IMPORTANTE

In condizioni particolari, (per esempio, l'uso intensivo dell'apparecchiatura, ambiente salmastro, ecc.) si consiglia di aumentare la frequenza di pulizia sopra indicata.

un primo intervento dell'utente ed eventualmente un esame più approfondito da parte dell'Assistenza Clienti (vedere la tabella riportata di seguito).

Ogni zona di cottura è provvista di un dispositivo interno di controllo della temperatura che si attiva prima di un eventuale surriscaldamento, riducendo la potenza della zona di cottura.

- Se il surriscaldamento perdura, la zona di cottura viene temporaneamente spenta.
- Il raffreddamento è più rapido se la pentola viene tolta dalla piastra in vetroceramica.
- Si consiglia di spegnere la zona con la manopola di comando ed attendere per un po' di tempo.

A raffreddamento avvenuto, la zona di cottura può essere riattivata ruotando la manopola di comando dallo "0" all'impostazione desiderata.

H.10 Avvertenze:

La condizione di spia rossa, ove presente, accesa e spia verde lampeggiante tra due fasi di illuminazione più lunghe richiede

H.11 Codici di avvertenza

N. spia led verde	Avvertenza	Causa	Azione correttiva (utente)	Azione correttiva (assistenza)
1	Sovratemperatura della zona di cottura	La temperatura della zona è troppo alta	Spegnere l'alimentazione della zona in questione e riaccenderla una volta che si è raffreddata	—
		Materiale della pentola inadatto	Usare una pentola di materiale appropriato	—
2	Nessuno	—	—	—
3	Sensore temperatura IGBT della morsettiera principale	Filtri aria sporchi	Disconnettere l'apparecchiatura dalla rete e chiamare l'assistenza tecnica	Pulire i filtri aria
		Condotto di raffreddamento ostruito		Verificare che l'ingresso e l'uscita dell'aria di raffreddamento non siano ostruiti
		Ingestione aria calda dalle prese di raffreddamento		Verificare il percorso dell'aria di raffreddamento
		Ventola di raffreddamento bloccata o guasta		Pulire la ventola di raffreddamento e se il problema persiste sostituire il generatore di induzione
		Sensore di temperatura dei finali di potenza guasto		Sostituire generatore di induzione
4	Errore potenziometro	Scollegamento tra generatore e comandi	Disconnettere l'apparecchiatura dalla rete e chiamare l'assistenza tecnica	Verificare le connessioni interne
		Guasto potenziometro		Sostituire potenziometro
5	Guasto morsettiera principale sull'uscita dell'alimentazione da +15 V	Guasto al generatore di induzione	Disconnettere l'apparecchiatura dalla rete e chiamare l'assistenza tecnica	Sostituire generatore di induzione
6	Guasto al sistema di raffreddamento	Ventola di raffreddamento bloccata	Disconnettere l'apparecchiatura dalla rete e chiamare l'assistenza tecnica	Pulire o sostituire la ventola di raffreddamento
7	Sensore di temperatura della zona di cottura	Il sensore di temperatura dell'induttore è scollegato o interrotto	Scollegare l'apparecchiatura dalla rete e chiamare l'assistenza tecnica	Controllare il sensore di temperatura dell'induttore e se l'induttore funziona, sostituire il generatore di induzione
8	Nessuno	—	—	—
9	Nessuno	—	—	—
10	Guasto circuito di alimentazione della morsettiera principale	Guasto relè di fase	Disconnettere l'apparecchiatura dalla rete e chiamare l'assistenza tecnica	Sostituire generatore di induzione

11	Sensore temperatura della zona fuori gamma	Il sensore ha un cortocircuito o il circuito di condizionamento non funziona correttamente	Disconnettere l'apparecchiatura dalla rete e chiamare l'assistenza tecnica	Controllare il sensore di temperatura dell'induttore e se l'induttore funziona, sostituire il generatore di induzione
12	Nessuno	—	—	—
13	Tensione di rete morsetti principale	Tensione di rete del generatore troppo bassa	Disconnettere l'apparecchiatura dalla rete e chiamare l'assistenza tecnica	Controllare l'alimentazione principale
14	Nessuno	—	—	—
15	Errore microcontrollore morsetti principale	Guasto al generatore di induzione	Disconnettere l'apparecchiatura dalla rete e chiamare l'assistenza tecnica	Sostituire generatore di induzione

I RISOLUZIONE DEI PROBLEMI

I.1 Introduzione

Alcuni guasti possono verificarsi durante il normale uso dell'apparecchiatura. In alcuni casi è possibile risolvere i guasti in modo semplice e rapido seguendo le indicazioni sottostanti.

Se il guasto permane, contattare l'Assistenza Clienti:

1. Scollegare l'apparecchiatura dall'impianto elettrico.
2. Disattivare interruttore di protezione a monte dell'apparecchiatura.
3. Chiudere i rubinetti del gas e dell'acqua, se presenti;

4. ricordarsi di specificare:

- la natura del difetto;
- il PNC (codice del numero prodotto) dell'apparecchiatura;
- il Ser. No. (numero di serie dell'apparecchiatura).



IMPORTANTE

Il PNC e il numero di serie dell'apparecchiatura sono indispensabili per risalire al tipo di apparecchiatura e alla data di produzione.

I.2 Inefficienze rilevate durante la cottura

INEFFICIENZA	CAUSA	AZIONE CORRETTIVA
Insufficiente riscaldamento della zona di cottura	Materiale della pentola inadatto	Usare una pentola di materiale appropriato
	Sovratemperatura	Spegnere l'apparecchiatura, lasciarla raffreddare e controllare se i filtri sono sporchi
Nessun riscaldamento della zona di cottura	Diametro del fondo della pentola inferiore a 12 cm	Usare una pentola di dimensioni adatte
	Sovratemperatura	Spegnere l'apparecchiatura, lasciarla raffreddare e controllare se i filtri sono sporchi
	Materiale della pentola inadatto	Usare una pentola di materiale appropriato

J SMALTIMENTO DELL'APPARECCHIATURA



AVVERTENZA

Fare riferimento a **“AVVERTENZE e informazioni di sicurezza”**.

J.1 Procedura per lo smaltimento dell'apparecchiatura

Alla fine del ciclo di vita del prodotto, evitare che l'apparecchiatura sia dispersa nell'ambiente.

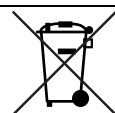
Nei vari Paesi sono in vigore legislazioni differenti, pertanto si devono osservare le prescrizioni imposte dalle leggi e dagli enti preposti nel Paese dove avviene lo smaltimento.

Si dovrà provvedere allo smaltimento delle parti costituenti l'apparecchiatura in modo differenziato, tenendo conto della diversa natura delle stesse (per esempio metalli, olii, grassi, plastica, gomma ecc.).

Prima di effettuare la rottamazione dell'apparecchiatura, si raccomanda di verificare attentamente le condizioni fisiche

della stessa, valutando in particolare che non vi siano parti della struttura eventualmente soggette a possibili cedimenti strutturali o rotture in fase di demolizione.

A seconda del modello, le porte dovranno essere smontate prima della demolizione dell'apparecchiatura.



Il simbolo riportato sul prodotto indica che esso non deve essere considerato rifiuto domestico, ma deve essere smaltito correttamente, al fine di prevenire qualsiasi conseguenza negativa sull'ambiente e la salute dell'uomo. Per ulteriori informazioni relative al riciclaggio di questo prodotto, contattare l'agente o il rivenditore locale del prodotto, il servizio assistenza clienti o il servizio assistenza clienti o l'organismo locale competente per lo smaltimento dei rifiuti.



NOTA!

All'atto della demolizione dell'apparecchiatura, qualsiasi marcatura, il presente manuale e ogni altro documento inerente l'apparecchiatura devono essere distrutti.