



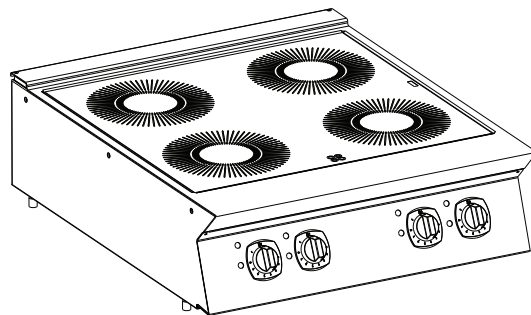
**MOD : E17/4ID8T-N**

**Production code : 373021**

**01/2026**

# Induktionskochfelder

N7E/N9E



---

DE      Installations- und Betriebsanleitung



59589FK02- 2025.03

## Vorwort



Lesen Sie die Bedienungsanleitung einschließlich der Garantiebedingungen vollständig durch, bevor Sie das Gerät installieren und in Gebrauch nehmen.

**Besuchen Sie unsere Website [www.electroluxprofessional.com](http://www.electroluxprofessional.com) und gehen Sie in den Servicebereich, um:**

---



Sie können Ihr Gerät registrieren.



Sie finden dort praktische Tipps und Hinweise zu Ihrem Gerät sowie zu Kundendienst und Reparaturservice.

---

Die Installations-, Gebrauchs- und Wartungsanleitung (im Folgenden als „Handbuch“ bezeichnet) enthält sämtliche Informationen, die der Anwender für einen vorschriftsgemäßen und sicheren Gebrauch des Geräts benötigt.

Dieses Handbuch enthält keine lange und vollständige Auflistung von Warnhinweisen, sondern zahlreiche praktische Tipps, wie Sie den Gebrauch des Geräts in jeder Hinsicht optimieren können. Dies gilt vor allem für die Vermeidung von Bedienfehlern, durch die Personen verletzt oder Sachschäden entstehen können.

Alle Personen, die mit Transport, Installation, Inbetriebnahme, Gebrauch, Wartung, Reparatur und Entsorgung des Geräts beauftragt sind, müssen diese Anleitung gewissenhaft lesen, bevor sie die betreffenden Arbeitsschritte ausführen, um unsachgemäße Handlungen und Fehler zu vermeiden, die zu Schäden am Gerät führen oder Personen gefährden können. Stellen Sie sicher, dass die Benutzer regelmäßig über die einschlägigen Sicherheitsvorschriften informiert werden. Außerdem muss das autorisierte Bedienpersonal des Geräts in Gebrauch und Wartung des Geräts eingewiesen und regelmäßig über einschlägige Weiterentwicklungen informiert werden.

Das Handbuch muss am Arbeitsplatz an einer für das Personal leicht zugänglichen Stelle aufbewahrt werden, um darin bei Bedarf jederzeit nachschlagen zu können.

Falls Sie nach der Lektüre dieses Handbuchs noch Fragen zum Gebrauch des Geräts haben sollten, wenden Sie sich bitte an den Hersteller oder an den Kundenservice. Dort zeigt man Ihnen gerne, wie Sie das Gerät optimal und mit maximaler Effizienz nutzen können. Während sämtlichen Phasen des Gerätegebrauchs sind stets alle einschlägigen Vorschriften zu Sicherheit, Gesundheitsschutz am Arbeitsplatz und Umweltschutz einzuhalten. Der Anwender ist dafür zuständig, dass das Gerät nur dann in Betrieb genommen und gebraucht wird, wenn die Sicherheit von Personen, Haustieren und Sachen uneingeschränkt gewährleistet ist.



### WICHTIGE HINWEISE

- Der Hersteller lehnt jegliche Haftung für sämtliche unter Missachtung der in der Anleitung aufgeführten Anweisungen durchgeführten Vorgänge ab.
- Der Hersteller behält sich vor, die in der vorliegenden Veröffentlichung genannten Geräte ohne Vorankündigung zu ändern.
- Die Vervielfältigung der vorliegenden Anleitung ist auch auszugsweise untersagt.
- Diese Anleitung ist auch im elektronischen Format erhältlich:
  - Kontaktieren Sie bitte Ihren Händler oder zuständigen Kundendienst.
  - die aktuelle Version des Handbuchs von der Website [www.electroluxprofessional.com](http://www.electroluxprofessional.com) herunterzuladen.
- Bewahren Sie das Handbuch stets in der Nähe des Geräts an einer leicht zugänglichen Stelle auf. Das Bedien- und Wartungspersonal des Geräts muss das Handbuch jederzeit problemlos zur Hand nehmen und darin nachschlagen können.

# Inhalt

A	WARNUNG UND SICHERHEITSHINWEISE .....	5
A.1	Allgemeine Hinweise .....	5
A.2	Persönliche Schutzausrüstung .....	5
A.3	Allgemeine Sicherheit .....	6
A.4	Allgemeine Sicherheitshinweise für Induktionsgeräte .....	6
A.5	Schutzeinrichtungen des Geräts .....	7
A.6	Sicherheitszeichen am Gerät oder in seiner Nähe .....	7
A.7	Vernünftigerweise vorhersehbare Bedienfehler .....	8
A.8	Restrisiken .....	8
A.9	Transport, Handling und Lagerung .....	9
A.10	Installation und Montage .....	9
A.11	Stromanschluss .....	9
A.12	AUFSTELLUNG .....	9
A.13	Platzbedarf des Geräts .....	9
A.14	Reinigen des Geräts .....	9
A.15	Vorbeugende Wartung .....	9
A.16	Ersatzteile und Zubehör .....	10
A.17	Sicherheitshinweise für Gebrauch und Wartung .....	10
A.18	Wartung des Geräts .....	10
A.19	Entsorgen des Geräts .....	10
B	GEWÄHRLEISTUNGSBEDINGUNGEN UND HAFTUNGSAUSSCHLÜSSE .....	10
C	TECHNISCHE DATEN .....	11
C.1	Position des Typenschildes .....	11
C.2	Kenndaten des Geräts und des Herstellers .....	11
C.3	Induktionsmodelle .....	12
D	ALLGEMEINE INFORMATIONEN .....	12
D.1	Einleitung .....	12
D.2	Zulässiger Gerätegebrauch und Einschränkungen .....	12
D.3	Abnahmeprüfung .....	12
D.4	Urheberrechte .....	12
D.5	Aufbewahrung der Anleitung .....	12
D.6	Zielgruppe der Anleitung .....	12
D.7	Definitionen .....	12
D.8	Haftung .....	13
D.9	Kontrolle der Verpackung durch den Kunden .....	13
D.10	Lagerung .....	13
E	INSTALLATION UND MONTAGE .....	13
E.1	Einleitung .....	13
E.2	Vom Kunden durchzuführende Vorbereitungen .....	14
E.3	Anweisungen zum Auspacken .....	14
E.4	Entsorgen der Verpackung .....	14
E.5	Verbinden von Geräten .....	14
E.5.1	Installation auf Trägern für Brücken- oder Überhanglösungen (je nach Gerät und/oder Modell) .....	14
E.5.2	Abdichten von Fugen zwischen Geräten .....	14
E.6	Installationsbeschränkungen .....	15
E.7	Stromanschluss .....	15
E.7.1	Für den Zugriff auf die Klemmleiste .....	15
E.8	Netzkabel .....	15
E.9	Erdung und Potenzialausgleich .....	15
E.10	Leitungsschutzschalter .....	15
F	NORMALER GEBRAUCH DES GERÄTS .....	15
F.1	Befähigung des Wartungspersonals des Geräts .....	15
F.2	Grundlegende Anforderungen für die Benutzung des Geräts .....	16
G	ANWEISUNGEN FÜR DEN BENUTZER .....	16
G.1	Auswahl der Kochgefäße .....	16
G.2	Einleitung .....	16
G.2.1	Ausschalten .....	16
G.3	Hinweise zum Gebrauch .....	16
G.4	Induktionsgeräte .....	17
H	REINIGUNG UND WARTUNG DES GERÄTS .....	17
H.1	Hinweise zur Reinigung .....	17
H.2	Reinigung .....	17
H.3	Wartungsintervalle .....	18
H.4	Längere Außerbetriebnahme .....	18
H.5	Außenteile .....	18
H.6	Keramik- und Glasoberflächen .....	19
H.7	Induktionszonen .....	19
H.8	Luftfilter der Vollflächen-Induktionszone .....	19
H.9	Innenteile (alle 6 Monate) .....	19
H.10	Warnhinweise .....	19
H.11	Fehlercodes .....	19

I	FEHLERSUCHE.....	20
I.1	Einleitung .....	20
I.2	Probleme während des Garvorgangs .....	21
J	ENTSORGEN DES GERÄTS .....	21
J.1	Vorgehensweise zum Entsorgen des Geräts .....	21

## A WARNUNG UND SICHERHEITSHINWEISE

### A.1 Allgemeine Hinweise

Für einen sicheren Gebrauch des Geräts und ein korrektes Verständnis der Anleitung ist die Kenntnis der im Handbuch verwendeten Begriffe und Symbole erforderlich. Zur Kennzeichnung der verschiedenen Gefahren werden im Handbuch folgende Symbole verwendet:



#### WARNUNG

Gefahr für die Gesundheit und Sicherheit des Arbeitspersonals.



#### WARNUNG

Stromschlaggefahr - gefährliche Spannung.



#### VORSICHT

Gefahr möglicher Schäden am Gerät oder an dessen Inhalt.



#### WARNUNG

Gefahr durch Magnetfelder.



#### WICHTIGE HINWEISE

Wichtige Anweisungen oder Informationen zum Produkt



Potenzialausgleich



Lesen Sie die Anweisungen vor dem Gebrauch des Geräts durch.













Informationen und Erläuterungen

- Ausschließlich Fachpersonal ist zu Eingriffen am Gerät autorisiert.
- Dieses Gerät ist für eine gewerbliche Nutzung in Großküchen wie zum Beispiel in Restaurants, Kantinen, Krankenhäusern und lebensmittelverarbeitenden Betrieben wie Bäckereien, Metzgereien usw. bestimmt. Es eignet sich nicht für eine kontinuierliche Massenproduktion von Nahrungsmitteln. Jeder sonstige Gebrauch ist unsachgemäß.
- Dieses Gerät ist für den gewerblichen Gebrauch (z. B. in Gaststätten, Kantinen usw.) durch entsprechend geschulte Bedienpersonen bestimmt.
- Dieses Gerät darf nicht von Minderjährigen oder anderen Personen benutzt werden, deren physische, sensorische oder geistige Fähigkeiten eingeschränkt sind oder denen die nötige Erfahrung und die Kenntnisse zum Gebrauch des Geräts fehlen.
- Lassen Sie Kinder nicht mit dem Gerät spielen.
- Halten Sie alle Verpackungsmaterialien und Reinigungsmittel von Kindern fern.
- Reinigungs- und Pflegearbeiten am Gerät sollten von Kindern, wenn überhaupt, nur unter Aufsicht durchgeführt werden.
- Lagern oder verwenden Sie zu ihrer eigenen Sicherheit kein Benzin oder sonstige brennbare Materialien, Dämpfe und Flüssigkeiten in der Nähe dieses Geräts oder anderer Küchengeräte.
- Bewahren Sie keine explosiven Stoffe wie Druckbehälter mit brennbaren Treibgasen in diesem Gerät auf.
- Geben Sie zu allen Anfragen beim Hersteller wie zum Beispiel Ersatzteilbestellungen stets die Kenndaten auf dem Typenschild des Geräts an.
- Beim Entsorgen des Geräts muss die CE-Kennzeichnung zerstört werden.
- Bewahren Sie diese Anleitung zum späteren Nachschlagen sorgfältig auf.

### A.2 Persönliche Schutzausrüstung

In der folgenden Tabelle ist die persönliche Schutzausrüstung (PPE) aufgelistet, die bei den einzelnen Arbeitsschritten während der Nutzungsdauer des Geräts getragen werden muss.

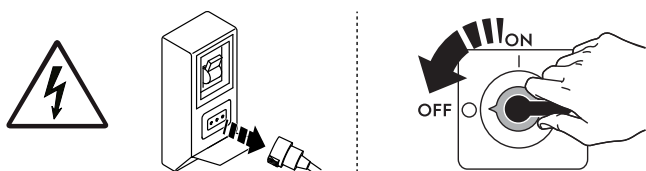
Phase	Schutzkleidung 	Sicherheitsschuhe 	Schutzhandschuhe 	Augenschutz 	Kopfschutz 
Transport	—	●	○	—	○
Handhabung	—	●	○	—	—
Entfernen der Verpackung	—	●	○	—	—
Installation	—	●	● <sup>1</sup>	—	—

Phase	Schutzkleidung	Sicherheits- schuhe	Schutzhand- schuhe	Augenschutz	Kopfschutz
					
Normaler Gebrauch	●	●	● <sup>2</sup>	—	—
Einstellungen	○	●	—	—	—
Normale Reinigung	○	●	● <sup>1-3</sup>	○	—
Außerplanmäßige Reinigung	○	●	● <sup>1-3</sup>	○	—
Wartung	○	●	○	—	—
Demontage	○	●	○	○	—
Verschrotten	○	●	○	○	—
<b>Legende</b>					
●	<b>PSA VORGESEHEN</b>				
○	<b>PSA BEREITHALTEN ODER BEI BEDARF ZU TRAGEN</b>				
—	<b>PSA NICHT VORGESEHEN</b>				

1. Für diese Arbeitsschritte sind schnittfeste Schutzhandschuhe erforderlich. Bei Nichtbenutzung der persönlichen Schutzausrüstung kann für das Bedien- und Wartungspersonal sowie für sonstige Mitarbeiter (je nach Modell) eine Gesundheitsgefährdung bestehen.
2. Bei diesen Arbeitsschritten müssen Sie hitzebeständige Handschuhe tragen, um die Hände vor einem Kontakt mit stark erhitzten Lebensmitteln oder Komponenten des Geräts u./o. beim Entfernen heißer Komponenten zu schützen. Bei Nichtbenutzung der persönlichen Schutzausrüstung kann für das Bedien- und Wartungspersonal sowie für sonstige Mitarbeiter (je nach Modell) eine chemische Gefährdung mit eventuellen gesundheitlichen Folgen bestehen.
3. Bei diesen Arbeitsschritten müssen Sie Schutzhandschuhe tragen, die für einen Kontakt mit Wasser und den verwendeten chemischen Substanzen geeignet sind (siehe die Angaben zur erforderlichen PSA im Sicherheitsdatenblatt der verwendeten Substanzen). Bei Nichtbenutzung der persönlichen Schutzausrüstung kann für das Bedien- und Wartungspersonal sowie für sonstige Mitarbeiter (je nach Modell) eine chemische Gefährdung mit eventuellen gesundheitlichen Folgen bestehen.

### A.3 Allgemeine Sicherheit

- Das Gerät ist mit elektrischen u./o. mechanischen Sicherheitseinrichtungen zum Schutz des Bedienpersonals und des Geräts ausgestattet.
- Nehmen Sie das Gerät auf keinen Fall in Betrieb, wenn Schutzabdeckungen oder Sicherheitseinrichtungen entfernt, verändert oder überlistet wurden.
- Die mit dem Gerät gelieferten Teile dürfen auf keinen Fall verändert werden.
- Einige Abbildungen im Handbuch zeigen das Gerät oder Gerätekomponenten, deren Schutzabdeckungen abgenommen wurden. Dies dient ausschließlich zur besseren Anschaulichkeit. Gebrauchen Sie das Gerät nicht ohne Schutzabdeckungen oder wirksame Sicherheitseinrichtungen.



Trennen Sie das Gerät vor Installations-, Montage-, Reinigungs- und Wartungsarbeiten immer erst von der Stromversorgung.

- Es ist verboten, das am Gerät angebrachte CE-Schild oder die Sicherheitsschilder, Gefahrensymbole und Gebotszeichen zu entfernen, zu ändern oder unlesbar zu machen.
- Der A-bewertete Emissionsschalldruckpegel beträgt max. 70 dB(A).
- Verwenden Sie keine chlorhaltigen Produkte, auch nicht in verdünnter Form (wie Natronbleichlauge, Chlorwasserstoff oder Salzsäure usw.), um das Gerät oder den Boden unter dem Gerät zu reinigen.
- Versprühen Sie keine Aerosole in der Nähe dieses Geräts, während es in Betrieb ist.
- Das Gerät an einem gut belüfteten Ort installieren, damit stets ein ausreichender Luftaustausch pro Stunde gewährleistet ist. Sicherstellen, dass die Lüftungsanlage unabhängig von ihrer Ausführung während der gesamten Betriebsdauer des Geräts eingeschaltet ist und mit Nennleistung läuft.
- Die im Folgenden genannten Arbeiten müssen von einem autorisierten Fachbetrieb oder Kundendienst ausgeführt werden, der über die erforderliche persönliche Schutzausrüstung (A.2 *Persönliche Schutzausrüstung*) und die benötigten Werkzeuge, Geräte und Hilfsmittel verfügt und vom Hersteller ein Wartungshandbuch anfordern kann:
  - Installation und Montage
  - Positionierung
  - Elektrischer Anschluss
  - Reinigung, Wartung und Instandsetzung des Geräts
  - Entsorgen des Geräts
  - Arbeiten an der elektrischen Ausrüstung

### A.4 Allgemeine Sicherheitshinweise für Induktionsgeräte

- Die Kochplatte kann weder absichtlich noch unabsichtlich durch direkte Wasserstrahlen gekühlt werden (z. B. beim Füllen von Töpfen mit Wasser aus einer Karaffe oder durch Verschütten auf die erhitzte Kochplatte).

- Die Glaskeramikplatte kann durch punktförmige Stöße (z. B. durch einen Metallgegenstand, der auf die Oberfläche fällt) oder eine unsanfte Handhabung von Kochgeschirr beschädigt werden.
- Wenn die Oberfläche Schäden oder Risse aufweist, trennen Sie das Gerät bzw. die entsprechende Komponente umgehend vom Stromnetz.
- Beim Kochen wird die Glaskeramikoberfläche sehr heiß und darf nicht berührt werden (Verbrennungsgefahr).
- Beim Kochen dürfen keine leeren Kochgefäße auf der Glaskeramikoberfläche stehen gelassen werden (Überhitzungsgefahr).
- Beim Kochen muss das Kochgefäß direkt, also ohne Papier, Pappe, Lappen usw. dazwischen, auf die Glaskeramikoberfläche gestellt werden (Brandgefahr).
- Beim normalen Kochvorgang darf kein sonstiger Gegenstand (z. B. Kunststoffgefäße, Lebensmittel in geschlossenen Konservendosen, Aluminiumfolie, Besteck oder sonstige Metallgegenstände) außer Kochgeschirr auf die Kochplatte gestellt werden (Verbrennungsgefahr). Die Kochplatte darf nicht als Ablagefläche verwendet werden.
- Falls zum Kochen ein Spritzschutz verwendet wird, darf dieser nicht aus Metall sein.
- Beim Kochen können sich Schmuckstücke wie zum Beispiel Ringe oder Uhren, die man an der Hand oder am Arm trägt, stark erhitzen, wenn man sie zu nahe an die Geräteoberfläche hält (Verbrennungsgefahr).
- **Personen mit medizinischen Implantaten aus Metall wie Herzschrittmachern u. Ä. können beim Gebrauch von Induktionsgeräten lebensgefährliche Verletzungen erleiden.** Erkundigen Sie sich beim Hersteller Ihres Implantats oder fragen Sie Ihren Arzt nach den möglichen Risiken, bevor Sie den Herd gebrauchen.
- Gegenstände aller Art, die auf Magnetfelder reagieren (z. B. Kreditkarten, Telefonkarten usw.), dürfen nicht in der Nähe der Glaskeramikoberfläche bzw. darauf abgelegt werden.
- Das Induktionsgerät hat eine eingebaute Luftkühlung. Die Lufteinlass- und -auslassöffnungen unter dem Gerät dürfen nicht mit Gegenständen oder Lappen blockiert werden (Überhitzungsgefahr).
- Schalten Sie die Kochzonen nach dem Garvorgang grundsätzlich aus.
- Es wird empfohlen, speziell für dieses Induktionsgerät konzipiertes Kochgeschirr zu verwenden (siehe G.1 *Auswahl der Kochgefäße*), da das Gerät andernfalls evtl. nicht korrekt funktioniert oder beschädigt wird.
- Für einen Dauerbetrieb mit Höchstleistung muss die Raumtemperatur weniger als 40 °C betragen.





## A.5 Schutzeinrichtungen des Geräts




### Schutzverkleidungen

Das Gerät hat:

- feste Schutzabdeckungen (z. B. Gehäuse, Abdeckungen, Seitenwände, usw.), die am Gerät u./o. am Rahmen mit Schrauben oder Einrastverbindungen befestigt sind, die nur mit Hilfe von Werkzeugen geöffnet oder entfernt werden können. Der Anwender darf diese Einrichtungen daher nicht entfernen oder überlisten. Der Hersteller haftet nicht für Schäden, die durch ein Überlisten oder die fehlende Verwendung dieser Einrichtungen entstehen.
- elektrisch verriegelte bewegliche Schutzabdeckungen (Tür) für einen Zugriff auf das Innere des Geräts.
- Zugangsklappen oder -türen der elektrischen Ausrüstung, die mit Scharnieren ausgeführt sind und mit Hilfe von Werkzeug geöffnet werden können. Die Klappe oder Tür darf nicht geöffnet werden, während das Gerät an die Stromversorgung angeschlossen ist.

## A.6 Sicherheitszeichen am Gerät oder in seiner Nähe.

Verbotszeichen	Bedeutung
	Verbot, Sicherheitsvorrichtungen zu entfernen
	Verbot, Brände mit Wasser zu löschen (auf Elektrobauteilen angebracht)
	Den Bereich um das Gerät sauber und frei von brennbaren Materialien halten. Keine entzündlichen Materialien in der Nähe des Geräts aufbewahren.
	Kein Zutritt für Träger von Herzschrittmachern.

Gefahrzeichen	Bedeutung
	Achtung, heiße Oberfläche
	Stromschlaggefahr (Abbildung auf elektrischen Komponenten mit Angabe der Spannung)
	Gefahr elektromagnetischer Felder.

## A.7 Vernünftigerweise vorhersehbare Bedienfehler

Als Fehlanwendung ist jeder Gerätegebrauch anzusehen, der von den Anweisungen in dieser Anleitung abweicht. Während des Gebrauchs des Geräts sind keine sonstige Arbeiten oder Tätigkeiten zulässig, die als unsachgemäß gelten oder generell das Bedienpersonal gefährden bzw. Schäden am Gerät verursachen können. Als vernünftigerweise vorhersehbare Fehlanwendung gelten:

- Mangelhafte Wartung, unregelmäßige Reinigung und Überprüfung des Geräts.
- Änderungen am Aufbau oder der Funktionslogik;
- Änderungen an den Schutzverkleidungen oder Sicherheitsvorrichtungen;
- Nichtbenutzung der persönlichen Schutzausrüstung durch Bediener, Fachkräfte und Wartungspersonal;
- Benutzung ungeeigneter Hilfsmittel (z. B. Verwendung von ungeeigneten Ausrüstungen, Leitern);
- Die Lagerung von brennbarem, feuergefährlichem oder sonstigem Material in der Nähe des Geräts, das nicht kompatibel ist und für die Arbeit nicht benötigt wird.
- Die fehlerhafte Installation des Geräts.
- das Ablegen von Gegenständen im Gerät, die nicht mit seinem Verwendungszweck kompatibel sind oder Schäden am Gerät, Verletzungen von Personen bzw. Umweltschäden verursachen können.
- Das Aufsteigen auf das Gerät.
- Die Nichtbeachtung der Gebrauchsanweisungen des Geräts.
- sonstige Verhaltensweisen, die zu Risiken führen, die vom Hersteller nicht beseitigt werden können.

## A.8 Restrisiken

Es bestehen Restrisiken am Gerät, die durch konstruktive Maßnahmen oder geeignete Schutzeinrichtungen nicht vollständig beseitigt werden konnten. Außerdem informiert der Hersteller das Bedienpersonal mit diesem Handbuch ausführlich über diese Risiken und die zu verwendende persönliche Schutzausrüstung. Verschaffen Sie sich bei der Installation des Gerätes ausreichend Platz, um die Risiken möglichst gering zu halten.

Damit diese Bedingungen erfüllt sind, muss der Umgebungsbereich des Geräts jederzeit:

- immer frei von Hindernissen (wie Leitern, Werkzeugen, Behältern, Kartons usw.) sein
- sauber und trocken sein;
- gut beleuchtet sein

Zur umfassenden Information des Kunden sind die am Gerät bestehenden Restrisiken im Folgenden aufgeführt. Die betreffenden Handlungen sind unsachgemäß und daher strengstens untersagt.

Restrisiko	Beschreibung der Gefährdung
Ausrutschen oder Hinfallen	Die Bedienperson kann auf Wasserpfützen oder Schmutz am Fußboden ausrutschen.
Verbrennungen/Abschürfungen (z. B. Heizelemente, kalter Behälter, Lamellen und Leitungen des Kältekreislaufs)	Die Bedienperson berührt ohne Schutzhandschuhe versehentlich oder absichtlich Komponenten im Gerät.
Stromschlag	Kontakt mit spannungsführenden Teilen bei Wartungsarbeiten mit stromversorgter Schalttafel.
Quetsch- oder Verletzungsgefahr	Die für einen Zugriff auf das Technikfach geöffnete Bedienblende wurde vom Fachpersonal eventuell nicht korrekt befestigt. Die Bedienblende kann sich plötzlich schließen.
Umkippen von Lasten	Beim Versetzen des unverpackten oder verpackten Geräts mithilfe ungeeigneter Hubsysteme oder bei nicht ausbalancierter Lastverteilung.
Chemische Gefährdung	Der Kontakt mit Chemikalien (Spülmittel, Klarspülmittel, Entkalker usw.) ohne Anwendung geeigneter Sicherheitsmaßnahmen. Beachten Sie daher grundsätzlich die Hinweise in den Sicherheitsdatenblättern und auf den Etiketten der verwendeten Produkte.
Abruptes Schließen	Das Bedienpersonal könnte den Deckel, die Tür bzw. die Ofentür (falls je nach Gerätetyp vorhanden) absichtlich abrupt schließen.

## A.9 Transport, Handling und Lagerung

- Transport (das Befördern des Geräts zwischen zwei Orten) und Handhabung (das Versetzen des Geräts innerhalb der Arbeitsstätte) müssen mit dafür vorgesehenen, geeigneten Hilfsmitteln vorgenommen werden.
- Lesen Sie die Hinweise auf der Verpackung bezüglich der Stapelbarkeit bei Transport, Handhabung und Lagerung.
- Halten Sie sich während des Be- oder Entladens nicht unter schwebenden Lasten auf. Unbefugten ist der Zugang zum Arbeitsbereich untersagt.
- Das Gerätegewicht allein reicht nicht aus, um das Gerät im Gleichgewicht zu halten.
- Das Gerät zur Handhabung nicht an beweglichen oder wenig belastbaren Komponenten greifen oder anschlagen wie: Gehäuse, Kabelkanäle, Druckluftkomponenten usw..
- Das Gerät darf weder durch Schieben noch durch Ziehen versetzt werden, da es umkippen kann. Verwenden Sie zum Heben des Geräts entsprechend geeignetes Hebezeug.
- Bereiten Sie eine geeignete Stelle mit ebenem Boden zum Abladen und Zwischenlagern des Geräts vor.
- Das mit Transport, Handhabung, Versetzen und Lagerung des Geräts beauftragte Personal muss entsprechend sachkundig sowie hinsichtlich des sicheren Gebrauchs von Hebezeugen und der vorgeschriebenen persönlichen Schutzausrüstung unterwiesen sein.
- Vor dem Entfernen der Transportbefestigungen ist sicherzustellen, dass die Stabilität der Gerätekomponenten nicht von diesen Befestigungen abhängt und die Last nicht vom Fahrzeug herunterfallen kann. Vor dem Abladen der Gerätekomponenten sicherstellen, dass alle Transportbefestigungen entfernt worden sind.

## A.10 Installation und Montage

- Die genannten Arbeitsschritte müssen entsprechend den einschlägigen Sicherheitsvorschriften und Bestimmungen des Anwenderlands ausgeführt werden.
- Der Stecker, falls vorhanden, muss auch nach der Aufstellung des Geräts am Installationsort zugänglich sein.
- Das Gerät ist nicht für die Aufstellung im Freien u./o. in Umgebungen geeignet, die der Witterung (Regen, direkte Sonnenbestrahlung usw.) ausgesetzt sind.

## A.11 Stromanschluss

- Die Energieversorgungsanlage muss auf die Nennstromaufnahme des angeschlossenen Geräts ausgelegt sein. Der Anschluss muss entsprechend den einschlägigen Richtlinien und Vorschriften im Anwenderland ausgeführt werden.
- Anschlussspannung und Frequenz der Gerätestromversorgung sind auf dem Typenschild angegeben.
- Zwischen dem Anschlusskabel des Geräts und dem Stromnetz einen allpoligen Fehlerstrom-Leitungsschutzschalter installieren, der für die auf dem Typenschild angegebene Stromaufnahme bemessen ist. Die Breite des Kontaktpalts muss unter Überspannungsbedingungen eine vollständige Trennung gemäß Kategorie III gewährleisten und die einschlägigen technischen Vorschriften erfüllen.
- Um mögliche Gefährdungen auszuschließen, muss ein schadhafes oder zu kurzes Netzkabel vom Kundendienst bzw. von einem Elektrofachmann ausgewechselt werden.
- Der Hersteller übernimmt keinerlei Haftung für eventuelle Schäden oder Unfälle, die auf die Missachtung der oben beschriebenen Regeln oder der im jeweiligen Verwendungsland geltenden elektrischen Sicherheitsvorschriften zurückzuführen sind.
- Vergewissern Sie sich, dass zwischen dem Netzkabel des Geräts und dem Stromnetz ein Schutzschalter installiert ist. Die Werte für maximale Kontaktöffnung und Leckstrom müssen den geltenden Sicherheitsvorschriften entsprechen.
- Falls ein Schutzpotenzialausgleich  $\nabla$  vorhanden ist, schließen Sie das Gerät daran an.

## A.12 AUFSTELLUNG

- Bei der Installation der Geräte sind sämtliche einschlägigen Sicherheitsvorschriften einschließlich der Maßnahmen zur Brandverhütung zu beachten.
- Die Aufstellungsbereiche des Geräts dürfen nicht mit korrosiven Substanzen (Chlor usw.) verunreinigt werden. Der Hersteller haftet nicht für Korrosion aufgrund äußerer Einflüsse.
- Das Gerät kann ausschließlich einzeln oder gemeinsam mit anderen Geräten derselben Produktlinie installiert werden.

## A.13 Platzbedarf des Geräts

- Die Geräte sind nicht zum Einbau geeignet. Halten Sie bei der Aufstellung seitlich vom Gerät einen Abstand von mindestens 250 und dahinter von 100 ein oder lassen Sie mindestens ausreichend Platz für spätere Service- oder Wartungsarbeiten.
- Stellen Sie das Gerät in einem Abstand von mindestens 250 mm zu Wänden aus brennbarem Material auf.

## A.14 Reinigen des Geräts

- Das Gerät nicht mit nassen Händen und/oder Füßen oder barfuß berühren.
- Das Gerät vor allen Reinigungsarbeiten immer erst in einen sicheren Zustand versetzen.
- Vermeiden Sie, dass die Kunststoffteile mit Öl oder Fett in Kontakt kommen. Lassen Sie auf dem Gerät keine Krusten aus Schmutz, Fett, Speiseresten oder anderem entstehen.
- Die Zuständigkeiten für die verschiedenen ordentlichen und außerordentlichen Wartungseingriffe beachten. Die Missachtung der Warnhinweise kann zur Gefährdung des Personals führen.
- Kein Wasser auf das Gerät spritzen und keinen Wasserstrahl, Dampfreiniger oder Hochdruckreiniger zur Reinigung verwenden.

## A.15 Vorbeugende Wartung

Damit stets ein sicherer Betrieb und eine optimale Performance gewährleistet sind, sollten Sie die jährliche Wartung (alle 12 Monate) des Geräts von autorisierten Servicetechnikern entsprechend den Anweisungen der Servicehandbücher ausführen lassen. Wenden Sie sich für weitere Auskünfte an Ihr Kundendienstzentrum.

## A.16 Ersatzteile und Zubehör

Verwenden Sie ausschließlich Originalzubehör und/oder Originalersatzteile. Die Nichtverwendung der Original-Zubehörteile u./o. Ersatzteile bewirkt das Erlöschen der Herstellergarantie und hat eventuell zur Folge, dass das Gerät nicht mehr den Sicherheitsvorschriften entspricht.

## A.17 Sicherheitshinweise für Gebrauch und Wartung

- Am Gerät bestehen hauptsächlich mechanische und druckbedingte Gefährdungen. Diese Risiken wurden so weit wie möglich beseitigt:
  - direkt durch geeignete Lösungen im Design des Geräts.
  - indirekt durch Schutz- und Sicherheitsvorrichtungen.
- Auf dem Display der Bedienblende werden eventuelle Störungen angezeigt.
- Bei der Wartung bestehen jedoch einige Restrisiken, die nicht beseitigt werden können und für die bestimmte Verhaltensweisen und Vorsichtsmaßnahmen zu ergreifen sind.
- Es ist verboten, an sich bewegenden Geräteteilen Kontrollen, Reinigungs-, Reparatur- und Wartungsarbeiten vorzunehmen. Das Verbot muss allen Arbeitern durch deutlich sichtbare Hinweisschilder zur Kenntnis gebracht werden.
- Achten Sie darauf, regelmäßig die Funktionstüchtigkeit der Sicherheitsvorrichtungen und die Isolierung der elektrischen Leitungen zu überprüfen, die bei Beschädigung zu ersetzen sind.

Bei Auftreten einer größeren Störung (zum Beispiel: Kurzschluss, von Klemmenleiste gelöste Kabel, Motorausfall, Abnutzung der Kabelisolierungen usw.) muss die Bedienperson:

- das Gerät sofort ausschalten und von allen Versorgungsanschlüssen trennen (Strom, Gas, Wasser).

## A.18 Wartung des Geräts

- Die Inspektions- und Wartungsintervalle richten sich nach den effektiven Einsatz- und Umgebungsbedingungen des Geräts (Vorhandensein von Staub, Dunst, usw.), daher können keine exakten Zeitintervalle angegeben werden. Grundsätzlich wird jedoch eine gewissenhafte regelmäßige Wartung empfohlen, um die Wahrscheinlichkeit störungsbedingter Ausfälle zu minimieren.
- Es wird außerdem empfohlen, mit dem Service & Support-Kundendienst einen Vertrag für vorbeugende regelmäßige Wartungsarbeiten abzuschließen.
- Bringen Sie das Gerät vor allen Wartungsarbeiten immer erst in einen sicheren Zustand.
- Ein störungsfreier und effizienter Betrieb des Geräts ist nur gewährleistet, wenn die regelmäßige Wartung des Geräts entsprechend den Anweisungen in dieser Anleitung durchgeführt wird.

## A.19 Entsorgen des Geräts

- Das Gerät vor der Entsorgung durch Entfernen des Stromkabels und jeglicher Schließvorrichtung unbrauchbar machen, um zu verhindern, dass jemand im Geräteinnern eingeschlossen werden kann.

---

## B GEWÄHRLEISTUNGSBEDINGUNGEN UND HAFTUNGSAUSSCHLÜSSE

---

Falls der Kauf dieses Geräts eine Garantieabdeckung beinhaltet, wird die Garantie entsprechend den gesetzlichen Bestimmungen des Anwenderlandes geleistet. Die Garantieübernahme ist mit dem installierten Gerät verknüpft, das für seinen bestimmungsgemäßen Zweck und entsprechend den Anweisungen in der zugehörigen technischen Dokumentation verwendet wird.

Die Garantie gilt, wenn der Kunde ausschließlich Originalersatzteile verwendet und das Gerät entsprechend den Anweisungen der Betriebs- und Wartungshandbücher von instandgehalten hat, die als gedruckte Handbücher oder im elektronischen Format bereitgestellt werden.

empfehl, ausschließlich von genehmigte Reinigungs-, Spül- und Entkalkungsmittel zu verwenden, um optimale Ergebnisse zu erzielen und das Gerät langfristig in einem perfekten Betriebs-zustand zu erhalten.

Von der Garantie ausgeschlossen sind:

- Fahrten zur Lieferung und Abholung des Geräts.
- Installation.
- Einweisung in Gebrauch und Bedienung.
- Auswechslung (u./o. Lieferung) von Verschleißteilen, außer bei Material- oder Fertigungsmängeln, die innerhalb von einer (1) Woche nach Schadenseintritt gemeldet werden.
- Änderung der externen Verkabelung.
- Nachbesserung nicht autorisierter Reparaturen sowie aller sonstigen Schäden, technischen Defekte und Störungen, die durch folgende Umstände verursacht wurden:

- unzureichende u./o. anormale Kapazität der elektrischen Anlagen (Stromstärke, Spannung, Frequenz, einschließlich Spannungsspitzen u./o. Stromausfälle).
- unzureichende oder unterbrochene Wasser-, Dampf-, Luft- oder Gasversorgung (einschließlich Verunreinigungen u./o. sonstiger Abweichungen von den technischen Anforderungen des jeweiligen Geräts).
- Komponenten der Gas- und Wasserinstallation sowie Hilfsmittel oder Verbrauchsmaterialien zur Reinigung, die nicht vom Hersteller genehmigt wurden.
- Fahrlässigkeit, Fehlgebrauch, missbräuchliche Anwendung u./o. Nichteinhaltung der Bedienungs- und Pflegeanweisungen in den entsprechenden technischen Unterlagen des Geräts durch den Kunden.
- unsachgemäße oder mangelhafte Installation, Reparatur oder Wartung (einschließlich Umrüstungen, Änderungen und Reparaturen durch Dritte, die nicht entsprechend autorisiert wurden) sowie Änderungen der Sicherheitssysteme.
- Die Verwendung von Nicht-Originalkomponenten (z. B.: Verbrauchsmaterialien, Verschleißteile oder Ersatzteile).
- Umgebungsbedingungen, die eine thermische (z. B. Überhitzen/Gefrieren) oder chemische Beanspruchung (z. B. Korrosion/Oxidation) bewirken.
- Fremdkörper, die in das Gerät gelegt oder daran angeschlossen werden.
- Unfälle oder höhere Gewalt.
- Transport und Handhabung, einschließlich Kratzern, Kerben, Abspannungen u./o. sonstiger Schäden am Oberflächenfinish des Geräts, außer diese Schäden resultieren aus Material- oder Fertigungsmängeln und

werden - sofern nicht anderslautend vereinbart - innerhalb von einer (1) Woche nach Lieferung gemeldet.

- Die Original-Seriennummern des Geräts wurden entfernt, geändert oder sind nicht mehr feststellbar.
- Auswechslung von Glühbirnen, Filtern und sonstigen Verbrauchsmaterialien.
- sämtliche Zusatzausrüstungen und Software, die nicht von freigegeben oder spezifiziert wurden.

**Im Fall einer beliebigen Änderung des Geräts oder der zugehörigen Hardware, Software oder Programmierung**

**erlischt die Garantie und der Hersteller übernimmt keine Haftung.**

Die Garantie umfasst keine planmäßigen Wartungseingriffe (einschließlich der dafür erforderlichen Teile) oder die Lieferung von Reinigungsmitteln, ausgenommen, dies wurde vor Ort ausdrücklich vereinbart und unterliegt den örtlichen Bestimmungen.

Auf der Website finden Sie die Liste der autorisierten Kundenservice-Partner.

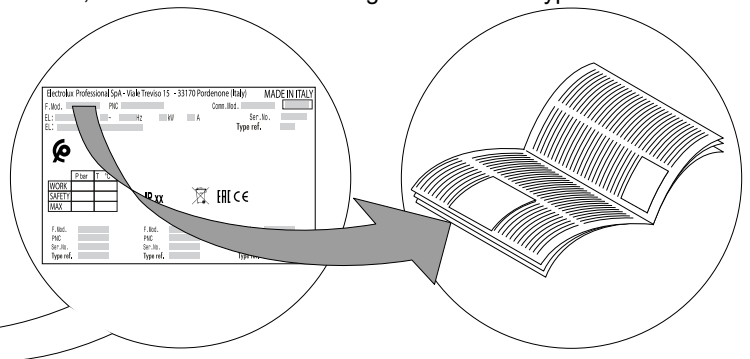
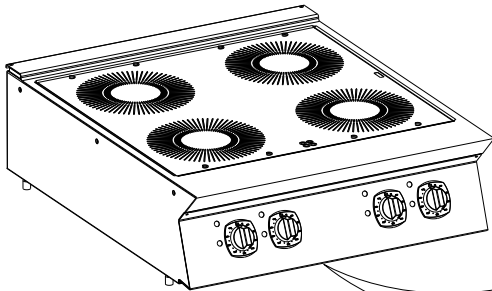
## C TECHNISCHE DATEN

### C.1 Position des Typenschilds



#### WICHTIGE HINWEISE

Diese Bedienungsanleitung gilt für verschiedene Geräte; siehe die betreffenden Angaben auf dem Typenschild.



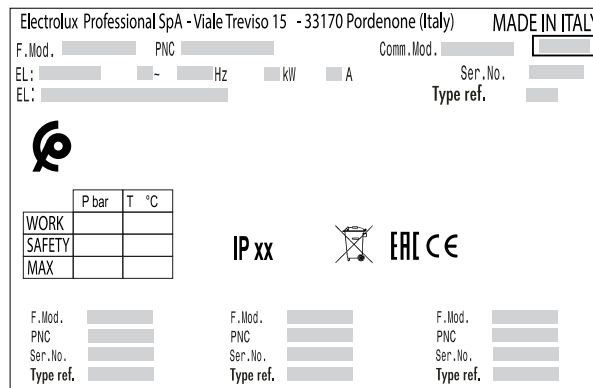
#### WICHTIGE HINWEISE

Bei der Installation des Gerätes sicherstellen, dass die elektrischen Anschlusswerte mit den Daten auf dem Typenschild übereinstimmen.

### C.2 Kenndaten des Geräts und des Herstellers

Das Typenschild enthält die Kenndaten und die technischen Daten des Geräts.

Die folgende Abbildung zeigt die am Gerät angebrachte Kennzeichnung bzw. das Typenschild:



Im Folgenden wird die Bedeutung der verschiedenen aufgeführten Daten erläutert:

F.Mod.	Herstellerbezeichnung des Produktes
Comm.Mod.	Handelsbezeichnung
PNC	Produktionscode
Ser.No.	Seriennummer
Type ref.	Zertifizierungsgruppe des Geräts
V	Anschlussspannung
Hz	Netzfrequenz
kW	Leistungsaufnahme
A	Stromaufnahme
CE	CE-Kennzeichnung
	WEEE-Symbol
IPX5	Schutz gegen Staub und Wasser

## C.3 Induktionsmodelle

TYP	Kochfeldplatten	Nominal Max. Leistung	Netzkabelquerschnitt <sup>1</sup>
	Anz.	kW	mm <sup>2</sup>
N7CIN 400 mm	1	5	2,5
IH720 400 mm	2	7	2,5
IH740 800 mm	4	14	4
IH72P 800 mm	2	10	2,5
IH74P 800 mm	4	20	6

1. Empf. Mindestwert

TYP	Kochfeldplatten	Nominal Max. Leistung	Netzkabelquerschnitt <sup>1</sup>
	Anz.	kW	mm <sup>2</sup>
N9CIN 400 mm	1	5	2,5
IH920 400 mm	2	10	2,5
IH940 800 mm	4	20	6

1. Empf. Mindestwert

## D ALLGEMEINE INFORMATIONEN



### WARNUNG

Siehe **“WARNUNG und Sicherheitshinweise“**.

### D.1 Einleitung

Dieses Handbuch enthält Informationen für verschiedene Geräte. Die Produktabbildungen in dieser Anleitung dienen nur zur Veranschaulichung.

Die Zeichnungen und Schaltpläne in diesem Handbuch sind nicht maßstabsgetreu. Sie ergänzen die Textinformation durch eine grafische Darstellung, bilden jedoch das gelieferte Gerät nicht detailgenau ab.

Die Zahlen in den Installationszeichnungen des Geräts sind Maßangaben in Millimetern u./o. Zoll.

### D.2 Zulässiger Gerätegebrauch und Einschränkungen

Dieses Gerät wurde für das Garen von Speisen entwickelt. Es ist zur Verwendung in Großküchen geeignet.

Jeder andere Gebrauch gilt als unsachgemäß.



#### HINWEIS!

Der Hersteller lehnt jegliche Haftung für die unsachgemäße Verwendung des Produkts ab.

### D.3 Abnahmeprüfung

Unsere Geräte sind auf hohe Leistung und Effizienz ausgelegt und wurden in Labortests dementsprechend optimiert.

Die bestandenen Tests (Sichtkontrolle, elektrische/Gas-Abnahmeprüfung und Funktionsprüfung) werden durch die jeweiligen Anlagen garantiert und bescheinigt.

### D.4 Urheberrechte

Die vorliegende Anleitung ist ausschließlich als Unterlage für den Bediener bestimmt und darf nur mit der Genehmigung von an Dritte weitergegeben werden.

### D.5 Aufbewahrung der Anleitung

Das Handbuch muss für die gesamte Nutzungsdauer des Geräts bis zu dessen Verschrotten gewissenhaft aufbewahrt werden. Falls das Gerät übertragen, verkauft, vermietet oder

kostenlos bzw. im Rahmen eines Leasings zum Gebrauch überlassen wird, muss das Handbuch ebenfalls ausgehändigt werden.

### D.6 Zielgruppe der Anleitung

Die Anleitung richtet sich an:

- das für Transport und Handling zuständige Personal;
- das für die Installation und Inbetriebnahme zuständige Personal;
- den Arbeitgeber des Bedienungspersonals des Geräts und den Sicherheitsbeauftragten am Arbeitsplatz.
- das Bedienungspersonal des Geräts.
- Fachkräfte – den Service & Support-Kundendienst (siehe Wartungshandbuch).

### D.7 Definitionen

Im Folgenden werden die wichtigsten Begriffe dieser Anleitung erklärt. Lesen Sie bitte diesen Abschnitt zum besseren Verständnis der Anleitung aufmerksam durch.

Bediener	Alle Personen, die mit der Installation, Einstellung, Bedienung, Wartung, Reinigung, Reparatur und dem Transport des Geräts beauftragt sind.
----------	--

Bedienungspersonal des Geräts	Eine Bedienungsperson, die hinsichtlich der Arbeitsgänge und der mit dem normalen Gebrauch des Geräts verbundenen Gefährdungen unterwiesen und geschult wurde.
-------------------------------	--

Service & Support-Kundendienst oder Fachkräfte	Vom Hersteller ausgebildete bzw. geschulte Fachkraft, die aufgrund ihrer beruflichen und fachspezifischen Ausbildung, Erfahrung und Kenntnis der Unfallverhütungsvorschriften in der Lage ist, die am Gerät auszuführenden Eingriffe zu beurteilen und alle eventuell damit verbundenen Risiken zu erkennen und zu vermeiden. Die beruflichen Fachkenntnisse umfassen unter anderem die Bereiche Mechanik, Elektrotechnik und Elektronik.
--	---

Gefahr	Gefahrenquelle möglicher Verletzungen oder Gesundheitsschäden.
Gefährliche Situation	Alle Situationen, in denen das Personal einer oder mehreren Gefahren ausgesetzt ist.
Risiko	Kombination wahrscheinlicher und möglicher ernsthafter Verletzungen oder Gesundheitsschäden in einer gefährlichen Situation.
Schutzvorrichtungen	Sicherheitsmaßnahmen, die in der Anwendung spezifischer technischer Mittel (Schutzverkleidungen und Sicherheitsvorrichtungen) zum Schutz des Personals vor Gefahren bestehen.
Schutzverkleidung	Eine spezifische Gerätekomponente, die mithilfe einer physikalischen Barriere eine Schutzfunktion bewirkt.
Sicherheitsvorrichtung	Eine (von der Schutzverkleidung verschiedene) Vorrichtung, die die Gefährdungen beseitigt oder reduziert; sie kann einzeln oder in Verbindung mit einer Schutzverkleidung eingesetzt werden.
Kunde	Person, die das Gerät erworben hat u./o. betreibt und benutzt (z. B. Firma, Unternehmer, Unternehmen).
Stromschlag	Versehentlich auf den menschlichen Körper übertragene elektrische Ladung.

## D.8 Haftung

**Der Hersteller haftet nicht für Schäden und Betriebsstörungen, die verursacht werden durch:**

- Missachtung der Anweisungen dieser Anleitung;
- Unsachgemäß ausgeführte Reparaturen oder die Verwendung von Komponenten, die nicht im Ersatzteilkatalog aufgeführt sind (der Einbau und die Verwendung von Nicht-Original-Ersatz- und Zubehörteilen kann die Funktionsweise des Geräts beeinträchtigen und führt zum Erlöschen der Original-Gewährleistung durch den Hersteller).
- durch andere Personen als Fachkräfte durchgeführte Arbeiten;
- ungenehmigte Änderungen oder Eingriffe
- fehlende, mangelnde oder unzureichende Wartung;
- unsachgemäßer Gebrauch des Geräts.
- Außergewöhnliche unvorhersehbare Umstände;
- Gebrauch des Geräts durch nicht entsprechend ausgebildetes und unterwiesenes Personal.
- Nichtbeachtung der im Einsatzland des Geräts geltenden Vorschriften hinsichtlich der Sicherheit, Hygiene und Gesundheit am Arbeitsplatz.

Weiterhin wird jede Haftung für Schäden abgelehnt, die durch Umrüstungen und eigenmächtige Änderungen seitens des Benutzers oder des Kunden verursacht sind.

Die Verantwortung für die Auswahl der geeigneten persönlichen Schutzausrüstung für das Personal liegt beim Arbeitgeber oder beim Sicherheitsbeauftragten am Arbeitsplatz oder beim Kundendiensttechniker entsprechend den gültigen Bestimmungen im Einsatzland des Geräts.

Der Hersteller übernimmt keine Haftung für Druck- oder Übersetzungsfehler in dieser Anleitung.

Eventuelle Zusätze und Nachträge zur Installations-, Bedienungs- und Wartungsanleitung, die der Kunde vom Hersteller erhält, bilden einen wesentlichen Bestandteil der Anleitung und müssen zusammen mit derselben aufbewahrt werden.

## D.9 Kontrolle der Verpackung durch den Kunden

- Der Spediteur trägt die Haftung für die Sicherheit der Ware während des Transports und der Übergabe.
- Reklamieren Sie offensichtliche und versteckte Mängel beim Spediteur.
- Vermerken Sie eventuelle Schäden oder fehlende Ware bei der Übergabe auf dem Lieferschein.
- Der Fahrer muss den Lieferschein unterzeichnen: Der Spediteur kann die Reklamation zurückweisen, wenn der Lieferschein nicht unterzeichnet worden ist (der Spediteur kann Ihnen das notwendige Formular zur Verfügung stellen).
- Fordern Sie den Spediteur auf, die Ware innerhalb von 15 Tagen nach der Lieferung hinsichtlich versteckter Schäden oder fehlender Teile zu überprüfen, die sich erst nach dem Auspacken zeigen.

### Nach der Kontrolle der Verpackung

1. Die Verpackung entfernen.  
Seien Sie beim Auspacken und Handling des Geräts vorsichtig, damit Sie nirgends anstoßen.
2. Bewahren Sie die gesamte der Verpackung beiliegende Dokumentation auf.

## D.10 Lagerung

Das Gerät u./o. seine Komponenten müssen vor Feuchtigkeit geschützt in einem erschütterungsfreien Raum ohne aggressive Substanzen bei Temperaturen zwischen 75°C / 167°F und 50°C / 122°F gelagert werden.

Der Lagerungsort des Geräts muss:

- ausreichend tragfähig sein und das Gewicht des Geräts aufnehmen können.
- eine ebene Standfläche aufweisen, damit das Gerät sich nicht verformt oder die Stützfüße beschädigt werden.

# E INSTALLATION UND MONTAGE

## E.1 Einleitung



### WARNUNG

Siehe **“WARNUNG und Sicherheitshinweise“**.

Um einen einwandfreien Betrieb des Geräts und jederzeit dessen sicheren Gebrauch zu gewährleisten, müssen Sie die Anweisungen in diesem Kapitel genauestens einhalten.

Nach der Aufstellung die Nivellierung des Geräts überprüfen und ggf. korrigieren. Eine falsche Nivellierung kann den Betrieb des Geräts beeinträchtigen.



### VORSICHT

Vor dem Transport des Geräts sicherstellen, dass die Hubleistung des verwendeten Hubmittels dem Gewicht des Geräts angemessen ist.



### WARNUNG

Die Frequenz bzw. der Frequenzbereich des Induktionsgenerators ist am Gerät in kHz angegeben.



### WARNUNG

Das Gerät erzeugt Magnetfelder in folgendem Frequenzbereich: 10-100 kHz.

## E.2 Vom Kunden durchzuführende Vorbereitungen

Folgende Aufgaben und Vorbereitungen obliegen dem Kunden:

- Kontrolle des Fußbodens am Aufstellungsort des Geräts auf Ebenheit.
- Vorrüstung einer geerdeten Steckdose, die für die auf dem Typenschild angegebene Leistungsaufnahme ausgelegt ist.
- Vorrüstung eines hochempfindlichen thermomagnetischen Schutzschalters mit manueller Rückstellung.
- In Aus-Stellung verriegelbare Vorrichtung für den Anschluss an das Stromnetz.



### HINWEIS!

Weitere Informationen zum Stromanschluss enthält der Abschnitt "A.11 Stromanschluss".

## E.3 Anweisungen zum Auspacken

Zum Auspacken des Geräts wie folgt vorgehen:

- Eventuelle Umreifungsbänder durchtrennen und die Schutzfolie entfernen. Bei Verwendung einer Schere oder Messerklinge darauf achten, dass die Oberfläche nicht zerkratzt wird.
- Falls vorhanden, die Abdeckung aus Pappe, die Polystyrol-Schutzecken und die vertikalen Schutzelemente entfernen.
- Bei Geräten mit Edelstahl-Oberflächen die Schutzfolie langsam und vorsichtig abziehen, ohne sie abzureißen, damit keine Klebstoffreste an der Oberfläche zurückbleiben.
- Eventuelle Klebstoffreste sind ggf. mit einem nicht korrosiven Lösungsmittel zu entfernen, die betreffende Stelle danach abspülen und sorgfältig abtrocknen.
- Es empfiehlt sich, auf alle Edelstahloberflächen mit einem in Vaselineöl getränkten Tuch einen Schutzfilm aufzutragen.

## E.4 Entsorgen der Verpackung

Bei der Entsorgung der Verpackung die geltenden Vorschriften des Landes beachten, in dem das Gerät verwendet wird. Die für die Verpackung verwendeten Materialien sind umweltfreundlich.

Sie können gefahrlos gelagert, wiederverwertet oder in Müllverbrennungsanlagen verbrannt werden. Wiederverwertbare Kunststoffteile sind wie folgt gekennzeichnet:

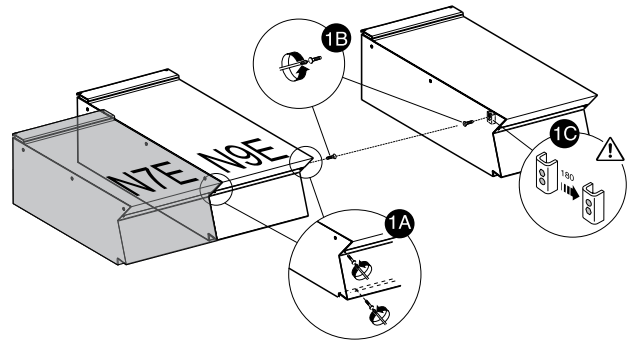
 PE	<b>Polyethylen</b> <ul style="list-style-type: none"> <li>• Folien-Umverpackung</li> <li>• Beutel mit Anleitungen</li> </ul>
 PP	<b>Polypropylen</b> <ul style="list-style-type: none"> <li>• Verpackungsbänder</li> </ul>
 PS	<b>PS-Hartschaum</b> <ul style="list-style-type: none"> <li>• Schutzecken</li> </ul>

Alle Teile aus Holz und Pappe können entsprechend den einschlägigen Vorschriften im Anwendungsland des Geräts entsorgt werden.

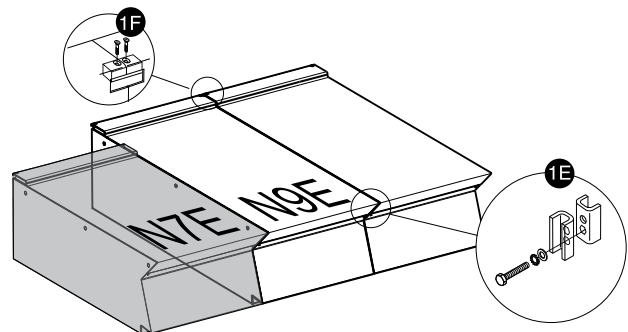
## E.5 Verbinden von Geräten

1. Die 4 Befestigungsschrauben ausdrehen.
2. Die Bedienblenden der Geräte entfernen (Abb. 1A).
3. Von den beiden zu verbindenden Seitenwänden die Befestigungsschraube entfernen, die der Bedienblende am nächsten ist (Abb. 1B).
4. Die Geräte aneinander stellen.
5. Die Geräte durch Drehen der Stellfüße nivellieren, bis die Bratplatten in einer Höhe stehen.

6. Eines der beiden Plättchen im Inneren der Geräte um 180°C umdrehen (Abb. 1C).



7. Vom Innern der Bedienblende desselben Geräts aus die beiden Geräte an der Vorderseite verbinden, indem eine M5x40-Sechskantschraube (mitgeliefert) in den gegenüberliegenden Einsatz geschraubt wird (Abb. 1E).
8. An der Rückseite der Geräte das mitgelieferte Verbindungsplättchen in die Seitenaufnahmen der Rückwände einsetzen.
9. Das Plättchen mit den beiden mitgelieferten M5-Senkschrauben befestigen (Abb. 1F).



### E.5.1 Installation auf Trägern für Brücken- oder Überhanglösungen (je nach Gerät und/oder Modell)

- Befolgen Sie genauestens die dem entsprechenden Zubehör beiliegenden Anweisungen.
- Die dem gewählten optionalen Produkt beiliegenden Anweisungen befolgen.

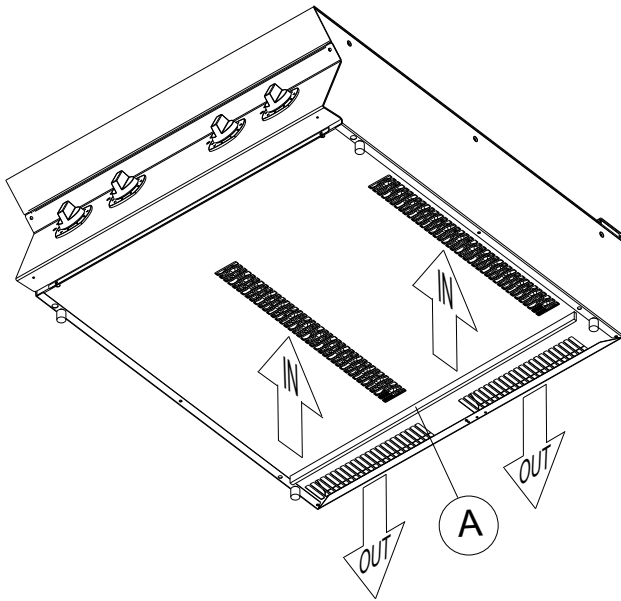
### E.5.2 Abdichten von Fugen zwischen Geräten

Die Packungshinweise der Dichtmasse (Sonderzubehör) beachten.

## E.6 Installationsbeschränkungen

- Bei Aufstellung auf einer Tischplatte zwischen dem Eintritt (IN) und dem Austritt (OUT) der Kühlluft eine Trennwand ("A") anbringen.

Die Trennwand muss den Raum zwischen Boden und Tisch vollkommen schließen.



### WICHTIGE HINWEISE

Das Gerät ist nicht für die Installation im Freien und/oder an Orten geeignet, die Witterungseinflüssen ausgesetzt sind (Regen, direkte Sonneneinstrahlung usw.) oder sich in einer Höhe von über 2000 m über dem Meer befinden.

## E.7 Stromanschluss

### E.7.1 Für den Zugriff auf die Klemmleiste

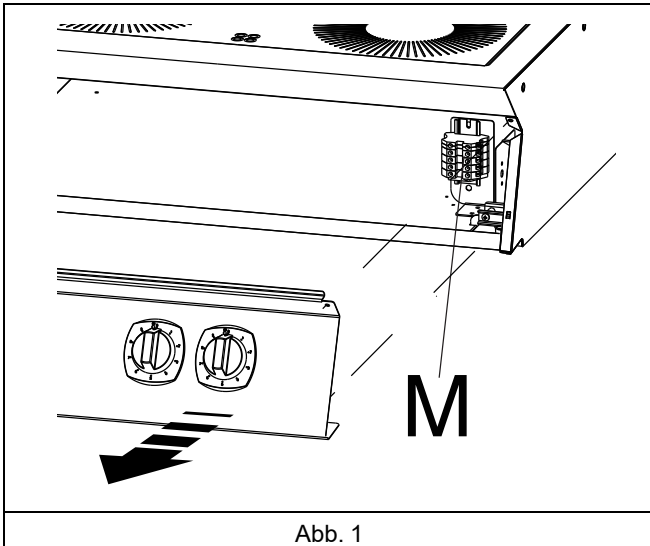


Abb. 1

Siehe Abb. 1.

- Nehmen Sie die Bedienblende des Geräts durch Lösen der Befestigungsschrauben ab.
- Das Netzkabel gemäß dem beigelegten Schaltplan an die Klemmleiste "M" anschließen.
- Das Netzkabel mit einer Kabelschelle sichern.
- Nach dem Anschluss sicherstellen, dass die Betriebsspannung bei laufendem Gerät um nicht mehr als  $\pm 10\%$  vom Nennwert der Spannung abweicht.
- Bei der Installation muss eine Vorrichtung eingebaut werden, die für Wartungsarbeiten in "Offenstellung" blockiert werden kann.

## E.8 Netzkabel

Sofern nicht anders angegeben, werden unsere Geräte ohne Netzkabel ausgeliefert.

Der Installateur muss ein flexibles Kabel, das mindestens Kabeltyp H07RN-F mit Gummiisolierung entspricht, verwenden.

Das am Gerät außen vorbei laufende Kabel muss mit einem Metall- oder Hartplastikrohr geschützt werden.



### WARNUNG

Ein eventuell beschädigtes Netzkabel darf zur Vermeidung von ernsthaften Risiken nur vom Kundendienst oder einer Fachkraft ausgewechselt werden.




### WARNUNG

Der Hersteller haftet nicht für Verletzungen oder Schäden, die durch Nichtbeachtung der oben genannten Vorschriften oder der im Anwenderland geltenden Sicherheitsvorschriften für Elektroinstallationen entstehen.

## E.9 Erdung und Potenzialausgleich

Das Gerät an die Erdung anschließen; es muss über die Schraube unter dem Rahmen an eine Potentialausgleichsanlage angeschlossen werden.

Die Schraube ist mit dem Symbol  gekennzeichnet.

## E.10 Leitungsschutzschalter

Vergewissern Sie sich, dass zwischen dem Netzkabel des Geräts und dem Stromnetz ein Schutzschalter installiert ist.

Die Werte für maximale Kontaktöffnung und Leckstrom müssen den geltenden Sicherheitsvorschriften entsprechen.

## F NORMALER GEBRAUCH DES GERÄTS



### WARNUNG

Siehe "WARNUNG und Sicherheitshinweise".

### F.1 Befähigung des Wartungspersonals des Geräts

Der Kunde muss sicherstellen, dass das Bedienpersonal des Geräts angemessen unterwiesen wurde und seine Arbeit mit entsprechender Sachkunde ausführen kann.

Der Fahrer des Hubmittels muss:

- das Handbuch gelesen und verstanden haben.
- ausreichend qualifiziert und für die Aufgaben geschult sind, um in voller Sicherheit arbeiten zu können.
- spezifisch im korrekten Gerätegebrauch unterwiesen wurden.



### WICHTIGE HINWEISE

Er muss außerdem sicherstellen, dass das Personal die erteilten Anweisungen verstanden hat; dies gilt insbesondere für die Anweisungen bezüglich Sicherheit und Gesundheitsschutz am Arbeitsplatz bei Gebrauch des Geräts.

## F.2 Grundlegende Anforderungen für die Benutzung des Geräts

- Technisches Verständnis und Erfahrung in der Bedienung des Geräts.
- Ausreichende Allgemeinbildung und technische Grundkenntnisse, um die Anleitung lesen und den Inhalt

verstehen zu können, einschließlich einer korrekten Interpretation von Zeichnungen, Symbolen und Piktogrammen.

- Ausreichende technische Kenntnisse für eine sichere Ausführung der in der Bedienungsanleitung genannten Aufgaben.
- die Vorschriften zu Gesundheitsschutz und Unfallverhütung an Arbeitsstätten kennen.

## G ANWEISUNGEN FÜR DEN BENUTZER

### G.1 Auswahl der Kochgefäße

Das Induktionskochfeld arbeitet mit Kochgefäßen, deren Bodenmaterial auf das variable Magnetfeld reagiert, das von den Gerätekomponenten erzeugt wird.

Wenn Sie Kochgefäße mit unterschiedlichen Eigenschaften verwenden, kann es daher zu unterschiedlichen Effekten kommen.

Das heißt, die erzielte Leistung variiert möglicherweise je nach verwendetem Kochgefäß.

Beim Hersteller ist Sonderzubehör (nicht mitgeliefert) erhältlich, das eine optimale Leistung garantiert.

Das Induktionskochfeld ist mit einem Topferkennungssystem ausgestattet.

Falls der Topf von einer eingeschalteten Kochfläche genommen wird, schaltet sich die Kochfläche selbsttätig in Standby.

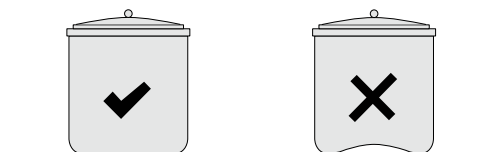
Sobald der Topf wieder auf die Kochzone gestellt wird, schaltet sich die Kochzone wieder ein.

- Es empfiehlt sich, spezielle Kochgefäße für Induktionskochfelder zu verwenden, insbesondere Kochgefäße mit Sandwichboden.
- Verwenden Sie Töpfe mit Böden aus Eisen, Eisenblech, emailliertem Eisen, Gusseisen und speziellen Sandwichböden.
- Das Induktionssystem funktioniert nicht mit den folgenden ungeeigneten Materialien: Nickel-Chrom-Edelstahl, Aluminium, Kupfer, Messing, Glas, Porzellan.
- Kochgeschirr mit einem Durchmesser von weniger als ca. **12 cm [4,72"]** werden nicht vom System erkannt. Die Beheizung bleibt dann im Standby.
- Es wird außerdem empfohlen, nur Kochgeschirr mit einem Durchmesser von max. **28 cm "** zu verwenden, um die maximale Heizwirkung zu nutzen.
- Stellen Sie keine leeren Pfannen oder Töpfe auf das Kochfeld, da sie in kurzer Zeit sehr hohe Temperaturen erreichen können.

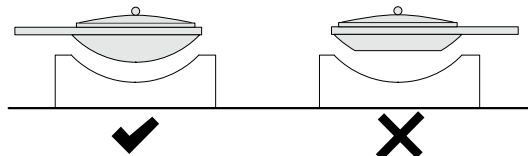


#### VORSICHT

Um die Funktionstüchtigkeit der Induktionsspule nicht zu beeinträchtigen, sollten Sie auf keinen Fall Kochgeschirr verwenden, dessen Boden nicht einwandfrei eben ist. In einem derartigen Fall kann die Temperatur nicht korrekt gemessen werden und das Gerät wird beschädigt.



**Niemals Töpfe mit flachem Boden verwenden**, um die Funktionstüchtigkeit der Induktionsspule des Wok-Kochfelds nicht zu beeinträchtigen: die Temperatur kann dann nicht korrekt gemessen werden, was Schäden am Gerät zur Folge hätte.



#### HINWEIS!

Verwenden Sie stets die von empfohlenen Töpfe, die auf optimale Leistungen des Geräts ausgelegt sind. Für weitere Einzelheiten dazu wenden Sie sich bitte

### G.2 Einleitung

Das Wok-Kochfeld in der Breite eines halben Moduls verfügt über eine Kochzone mit 5 kW (N7E/N9E).

Die Kochfelder in der Breite eines halben Moduls verfügen über zwei Kochzonen mit 3,5 kW (N7E)/5 kW (N9E). Die Kochfelder in der Breite eines Moduls verfügen über vier Kochzonen mit 3,5 kW (N7E)/5 kW (N9E).

Alle Kochzonen sind unabhängig voneinander und können getrennt eingestellt werden.



#### HINWEIS!

Das Induktionskochfeld aus Glaskeramik ist einsatzbereit, ein Vorheizen ist nicht erforderlich.

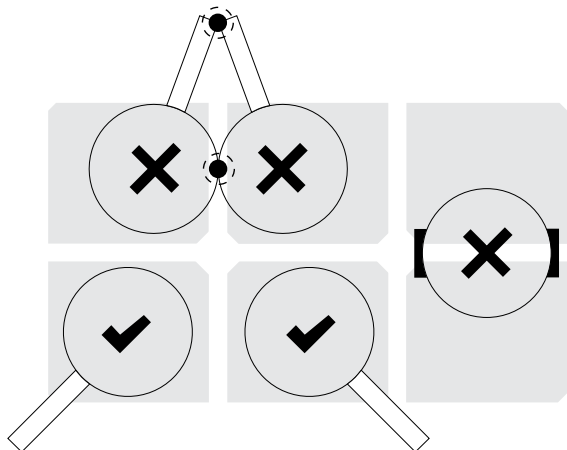
#### G.2.1 Ausschalten

- Drehen Sie den Bedienknopf "M" auf "0".

### G.3 Hinweise zum Gebrauch

- Befinden sich zwei oder mehrere Gefäße auf dem Kochfeld, dürfen sich diese auf keinen Fall berühren.
- Bei der Induktion wird die elektrische Energie mit sehr geringer Trägheit von der Energiequelle auf das Kochgut übertragen. Veränderungen der Leistungsstufe durch Drehen des Bedienknopfs wirken sich umgehend auf die Speisen aus.

- Das Aufheizen erfolgt mit maximaler Leistung und sehr schnell; die Unterseite von leeren Töpfen oder Pfannen erhitzt sich auf ca. 200 °C°F.
- Wird das Kochgefäß auf dem Glaskeramikkochfeld verschoben, wird die Hitze am Boden nicht gleichmäßig zugeführt und die Speisen bleiben an einigen Stellen haften: Das Kochgefäß muss daher immer in der Mitte der Kochzone bleiben.
- Während des Erhitzens von Öl oder anderen Fetten darf der Topf nicht aus den Augen gelassen werden, da sich diese Substanzen schnell überhitzen und verbrennen können.
- Eine optimale gleichmäßige Erhitzung wird erzielt, wenn die Töpfe in die Mitte des kreisförmigen Aufdrucks gestellt werden.
- Stellen Sie auf keinen Fall mehrere Töpfe auf den runden Bereich einer Kochzone.



## G.4 Induktionsgeräte

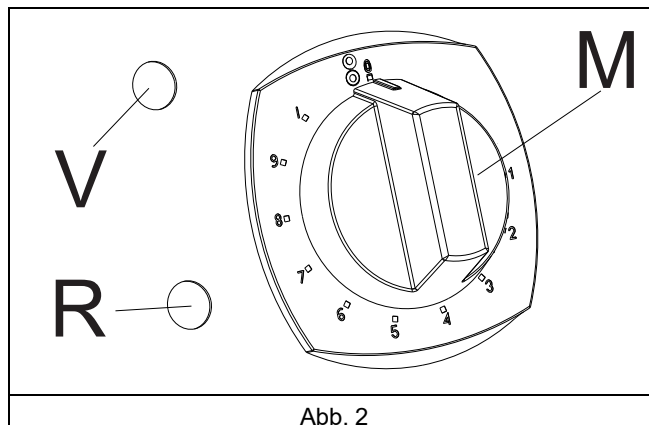


Abb. 2

Die Drehschalter "M" der einzelnen Heizzonen haben jeweils folgende Stellungen:

0	"Aus"
1...4	"Mindestleistung mit den Leistungsstufen 1 bis 4"
5...8	"Mittlere Leistung mit den Leistungsstufen 5 bis 8"
9	"Max. Leistungsstufe"

Die grüne Leuchte "V" zeigt an, dass die Stromversorgung eingeschaltet ist.

Die rote Anzeige "R" zeigt ein schwerwiegendes Problem der Induktionsspule an.

### Einschalten

Siehe Abb. 2.

1. Schalten Sie den dem Gerät vorgeschalteten Hauptschalter ein.
2. Drehen Sie den Drehschalter "M" auf die gewünschte Leistungsstufe, um die betreffende Heizzone einzuschalten.
3. Wenn der Schalter eingeschaltet ist und auf dem Gerät ein geeignetes Kochgefäß steht, leuchtet die grüne Kontrollleuchte "V".
4. Falls kein oder ein ungeeignetes Kochgefäß auf dem Gerät steht, blinkt die grüne Anzeige "V" in 2-Sekunden-Intervallen.

### Ausschalten

Siehe Abb. 2.

- Drehen Sie den Bedienknopf "M" auf "0".

## H REINIGUNG UND WARTUNG DES GERÄTS



### WARNUNG

Siehe "WARNUNG und Sicherheitshinweise".

### H.1 Hinweise zur Reinigung

Folgende Reinigungsmaßnahmen müssen vom Eigentümer u./o. Anwender des Geräts durchgeführt werden.



#### WICHTIGE HINWEISE

Funktionsstörungen, die dadurch verursacht sind, dass die nachstehenden Reinigungsmaßnahmen nicht oder nur unzureichend ausgeführt wurden, sind nicht von der Gewährleistung gedeckt.

### H.2 Reinigung

Um die Einleitung von Schadstoffen in die Umwelt zu minimieren, reinigen Sie das Gerät (außen und innen) mit Produkten, die zu mehr als 90% biologisch abbaubar sind.

Verwenden Sie zur Reinigung lauwarmes Wasser und bei Bedarf einen Neutralreiniger sowie eine weiche Bürste oder einen Schwamm. Halten Sie sich bei Verwendung eines

anderen Reinigungsmittels genau an die Herstelleranweisungen und beachten Sie die Sicherheitshinweise auf den Merkblättern des Präparates oder Produktes.

Wischen Sie die Oberflächen mit klarem Wasser ab und trocknen Sie sie gewissenhaft.



### VORSICHT

- Keine Reinigungsmittel auf Lösungsbasis (z. B. Trichloräthylen) oder Scheuermittel verwenden.
- Verwenden Sie keine Metallbürsten, Stahlwolle, Kupfer-Scheuertücher, Sandpapier oder Ähnliches für die Reinigung.

Zubehör wie Körbe und Behälter müssen, falls vorhanden, außerhalb des Geräts gereinigt werden.



## WARNUNG

Beachten Sie bei Verwendung von chemischen Mitteln die Sicherheitshinweise und Dosierempfehlungen auf der Verpackung. Informationen zum Umgang mit chemischen Produkten finden Sie in Abschnitt A.2 *Persönliche Schutzausrüstung*.

### H.3 Wartungsintervalle

Es empfiehlt sich, folgenden Maßnahmen so oft auszuführen, wie in der Tabelle angegeben:

Wartung, Inspektion, Kontrollen und Reinigung	Häufigkeit	Zuständigkeit
Rutinereinigung • Allgemeine Reinigung von Gerät und Umgebungsbereich	• Täglich	• Bedienerperson
Mechanische Schutzeinrichtungen • Zustandskontrolle, Überprüfung auf Verformungen, lockere oder fehlende Teile	• Alle 6 Monate	• Kundendienst
Kontrolle • Überprüfung der mechanischen Komponenten auf Risse und Verformungen, Festsitz der Schrauben: Überprüfung von Lesbarkeit und Zustand der Aufschriften, Aufkleber und Piktogramme und bei Bedarf deren Wiederherstellung	• Jährlich	• Kundendienst
Grundkörper des Geräts • Nachziehen der Verschraubungen (Schrauben, Befestigungssysteme, usw.) des Geräts.	• Jährlich	• Kundendienst
Sicherheitsschilder • Überprüfung der Lesbarkeit und des Zustands der Sicherheitsschilder	• Jährlich	• Kundendienst
Bedienblende • Die in der Bedienblende installierten elektrischen Komponenten kontrollieren. Die Kabel zwischen der Bedienblende und den Gerätekomponenten kontrollieren.	• Jährlich	• Kundendienst
Elektrisches Anschlusskabel • Zustandskontrolle des Anschlusskabels (gegebenenfalls ersetzen)	• Jährlich	• Kundendienst
Allgemeine Überholung des Geräts • Kontrolle aller Bauteile, der elektrischen Anlage und Leitungen, Überprüfung auf Korrosion, ...	Alle 10 Jahre <sup>1</sup>	• Kundendienst

1. Das Gerät ist für eine Lebensdauer von ca. 10 Jahren ausgelegt und gebaut. Nach Ablauf dieser Zeit (ab Inbetriebnahme) ist eine Generalüberholung des Geräts fällig.

### H.4 Längere Außerbetriebnahme

Ergreifen Sie bei einer längeren Außerbetriebnahme des Geräts die folgenden Vorsichtsmaßnahmen:

- Den Wasserhahn (bzw. die Wasserhähne) schließen, falls vorhanden.
- Die Stromversorgung unterbrechen oder den Stecker aus der Steckdose ziehen, falls vorhanden.
- Zur Reinigung des Gehäuses alle Oberflächen aus rostfreiem Edelstahl energisch mit einem leicht mit Vaselineöl benetzten Tuch abreiben, um einen Schutzfilm aufzutragen.
- Die Tür oder die Schubfächer (falls vorhanden) offen stehen lassen, damit Luft zirkulieren kann und das Entstehen unangenehmer Gerüche verhindert wird.

- Elektrisch beheizte Modelle: Schalten Sie das Gerät mindestens 45 Minuten lang auf der niedrigsten Heizstufe an. Dadurch kann Feuchtigkeit, die sich in den Heizelementen angesammelt hat, verdunsten, ohne die Heizelemente zu schädigen.
- Die Räume regelmäßig lüften.

### H.5 Außenteile

#### SATINIERTER STAHLBEREICH (täglich)

- Sämtliche Stahlberflächen reinigen: Frischer Schmutz kann leicht und mühelos entfernt werden.
- Entfernen Sie Schmutz, Fett und Speisereste von den ausgekühlten Stahlberflächen. Verwenden Sie dazu

Seifenwasser mit oder ohne zusätzliches Reinigungsmittel und einen Tuch oder Schwamm.

Alle gereinigten Oberflächen anschließend sorgfältig trocken reiben.

- Bei Schmutz-, Fett- oder Speiseresteverkrustungen mit einem Tuch oder Schwamm gemäß der Richtung der Satinierung reiben und diesen oft ausspülen:  
Kreisförmiges Reiben und die auf dem Tuch bzw. Schwamm verbleibenden Schmutzreste könnten die Stahl-satinierung beschädigen.
- Eisengegenstände könnten den Stahl zerkratzen oder beschädigen: Zerkratzte Oberflächen verschmutzen leichter und sind stärker korrosionsgefährdet.
- Gegebenenfalls muss die Satinierung wieder hergestellt werden.

#### HITZEGESCHWÄRZTE OBERFLÄCHEN (wenn nötig)

- Auf Oberflächen, die hohen Temperaturen ausgesetzt sind, können sich dunkle Flecken bilden.  
Diese stellen keinen Schaden dar und können gemäß den Anweisungen des vorangegangenen Abschnitts entfernt werden.

#### H.6 Keramik- und Glasoberflächen

- Reinigen Sie die Glaskeramikfläche mit einem Papiertuch, das in einem speziellen Glasreinigungsmittel getränkt worden ist. Wischen Sie mit klarem Wasser nach und trocknen Sie sie mit einem trockenen und sauberen Tuch.
- Die Fläche darf nicht gereinigt werden, solange sie heiß ist.

#### H.7 Induktionszonen

- Die Verwendung von Aluminiumfolie in der Nähe der Induktionszonen ist nicht gestattet: Entsprechende Schäden sind nicht durch die Herstellergarantie gedeckt.
- Falls Sie Aluminiumfolie feststellen (selbst kleine Stücke), müssen Sie diese umgehend entfernen, um Schäden am Induktionsgerät zu vermeiden.



#### VORSICHT

Stellen Sie sicher, dass kein Wasser an die Elektrokomponenten gelangt: Eindringendes Wasser kann Kurzschlüsse und Stromverluste verursachen und das Ansprechen der Schutzvorrichtungen des Geräts bewirken.

#### H.8 Luftfilter der Vollflächen-Induktionszone

- Um ein technisches Versagen und Schäden am Gerät zu vermeiden, sollte der Filter mindestens einmal pro Monat

kontrolliert und gereinigt werden. Dieser Arbeitsschritt muss von einem autorisierten Servicetechniker ausgeführt werden.

- Reinigung:
  - Den Filter aus seiner Halterung herausziehen.
  - Fest ausklopfen, um den Staub zu entfernen.
  - Falls der Filter mit Fett verunreinigt ist, waschen Sie ihn mit fettlösender Seife, spülen Sie ihn aus und trocknen Sie ihn.
  - Den Filter nach der Reinigung wieder in seine Halterung einsetzen.

Falls der Filter beschädigt oder übermäßig verschmutzt ist, sollte er alle drei Monate ausgewechselt werden.

#### H.9 Innenteile (alle 6 Monate)



#### WICHTIGE HINWEISE

Diese Arbeitsgänge dürfen ausschließlich von Fachkräften vorgenommen werden.

- Überprüfen Sie den Zustand der internen Bauteile.
- Entfernen Sie eventuelle Schmutzablagerungen aus dem Geräteinneren.
- Überprüfen und reinigen Sie das Ablaufsystem.



#### WICHTIGE HINWEISE

Unter bestimmten Umständen (z. B. intensive Nutzung des Geräts, salzhaltige Umgebungen usw.) wird empfohlen, die o. a. Reinigungsarbeiten häufiger vorzunehmen.

#### H.10 Warnhinweise

Wenn die rote Leuchte (sofern vorhanden) und die grüne Leuchte in größeren Abständen blinken, ist ein Bedieneringriff und ggf. eine gründlichere Kontrolle durch den Kundendienst erforderlich (siehe die folgende Tabelle).

Jede Kochzone ist mit einer internen Temperaturkontrollvorrichtung ausgestattet, die vor einer eventuellen Überhitzung aktiviert wird und die Leistung der Kochzone reduziert.

- Hält die Überhitzung an, wird die Kochzone vorübergehend abgeschaltet.
- Die Abkühlung erfolgt rascher, wenn der Topf von der Glaskeramikplatte genommen wird.
- Es empfiehlt sich, die betreffende Zone mit dem Bedienknopf auszuschalten und ein wenig abzuwarten.

Nach erfolgter Abkühlung kann die Kochzone wieder eingeschaltet werden, indem der Bedienknopf von "0" auf die gewünschte Leistungsstufe gedreht wird.

#### H.11 Fehlercodes

Nr. (grüne LED)	Warnungen	Ursache	Abhilfe (Benutzer)	Abhilfe (Kundendienst)
1	Übertemperatur an Kochzone	Die Temperatur der Kochzone ist zu hoch	Leistung der Kochzone abschalten und nach Abkühlen wieder einschalten	—
		Ungeeignetes Kochgeschirr	Einen Topf aus geeignetem Material verwenden	—
2	Keine	—	—	—

3	Hauptplatine IGBT-Temperaturfühler	Luftfilter verschmutzt	Das Gerät vom Netz trennen und den Kundendienst anfordern	Luftfilter reinigen
		Lüftungskanal blockiert		Sicherstellen, dass Kühllufteinlass und -auslass nicht verstopft sind
		Warmluftaufnahme durch die Lufteinlassöffnungen		Die Kühlluftleitungen überprüfen
		Kühlgebläse blockiert oder defekt		Kühlgebläse reinigen; wenn Problem bestehen bleibt, Induktionsgenerator austauschen
		Ausfall Temperaturfühler der Leistungsklemmen		Induktionsgenerator austauschen
4	Potentiometerfehler	Unterbrechung zwischen Generator und Steuerungen	Das Gerät vom Netz trennen und den Kundendienst anfordern	Die Innenanschlüsse überprüfen
		Potentiometer defekt		Potentiometer austauschen
5	Hauptplatinenausfall bei +15-V-Stromversorgungsanschluss	Störung des Induktionsgenerators	Das Gerät vom Netz trennen und den Kundendienst anfordern	Induktionsgenerator austauschen
6	Störung des Kühlsystems	Kühlgebläse blockiert	Das Gerät vom Netz trennen und den Kundendienst anfordern	Das Kühlgebläse reinigen oder auswechseln
7	Temperaturfühler der Kochzone	Der Temperaturfühler der Induktionsspule ist nicht angeschlossen oder unterbrochen	Das Gerät vom Stromnetz trennen und den Kundendienst anrufen	Den Temperaturfühler der Induktionsspule prüfen; wenn er funktioniert, den Induktionsgenerator austauschen
8	Keine	—	—	—
9	Keine	—	—	—
10	Fehler an Stromkreis für Hauptplatine	Phasenrelais defekt	Das Gerät vom Netz trennen und den Kundendienst anfordern	Induktionsgenerator austauschen
11	Temperaturfühler der Zone außerhalb des zulässigen Bereichs	Fühler ist kurzgeschlossen oder Konditionierungsschaltung funktioniert nicht einwandfrei	Das Gerät vom Stromnetz trennen und den Kundendienst anfordern	Temperaturfühler der Induktionsspule prüfen; wenn er funktioniert, Induktionsgenerator austauschen
12	Keine	—	—	—
13	Netzspannung Hauptplatine	Netzspannung Generator zu niedrig	Das Gerät vom Stromnetz trennen und den Kundendienst anfordern	Die Netzstromversorgung kontrollieren
14	Keine	—	—	—
15	Microcontrollerfehler Hauptplatine	Störung des Induktionsgenerators	Das Gerät vom Netz trennen und den Kundendienst anfordern	Induktionsgenerator austauschen

## I FEHLERSUCHE

### I.1 Einleitung

Bestimmte Störungen können auch beim normalen Gebrauch des Geräts auftreten. In einigen Fällen kann der Fehler einfach und leicht anhand der folgenden Hinweise behoben werden.

**Falls das Problem weiterhin besteht, den Kundendienst kontaktieren:**

1. Das Gerät von der Netzstromversorgung trennen.
2. Den Leitungsschutzschalter im Stromkreis vor dem Gerät ausschalten.

3. Das Gasventil und die Wasserhähne (falls vorhanden), schließen.
4. Machen Sie dazu folgende Angaben:
  - Art der Störung
  - Produktnummer (PNC) des Geräts
  - Die Ser.nr. (Seriennummer des Geräts).



#### WICHTIGE HINWEISE

Produktionscode und Seriennummer sind zur Identifikation von Gerätetyp und Produktionsdatum unerlässlich.

## I.2 Probleme während des Garvorgangs

PROBLEM	URSACHE	ABHILFE
Unzureichende Erwärmung der Kochzone	Ungeeignetes Kochgeschirr	Einen Topf aus geeignetem Material verwenden
	Übertemperatur	Das Gerät ausschalten, abkühlen lassen und prüfen, ob die Filter verschmutzt sind.
Keine Erwärmung der Kochzone	Bodendurchmesser des Kochtopfs kleiner als 12 cm.	Einen Kochtopf geeigneter Größe verwenden.
	Übertemperatur	Das Gerät ausschalten, abkühlen lassen und prüfen, ob die Filter verschmutzt sind.
	Ungeeignetes Kochgeschirr	Einen Kochtopf aus geeignetem Material verwenden.

## J ENTSORGEN DES GERÄTS



### WARNUNG

Siehe **“WARNUNG und Sicherheitshinweise“**.

### J.1 Vorgehensweise zum Entsorgen des Geräts

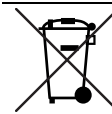
Nach der Nutzungsdauer des Geräts müssen Sie sicherstellen, dass das Gerät ordnungsgemäß entsorgt wird.

In den einzelnen Ländern gelten hierfür unterschiedliche Regelungen. Folglich müssen die gesetzlichen Vorschriften eingehalten und die Einrichtungen genutzt werden, die in dem Land, in dem das Gerät entsorgt wird, dafür vorgesehen sind.

Die Komponenten des Geräts müssen entsprechend ihren Materialeigenschaften (z. B. Metalle, Öle, Fette, Kunststoff, Gummi usw.) getrennt und entsorgt werden.

Vor dem Entsorgen des Geräts gewissenhaft seinen Zustand feststellen. Dabei vor allem die Komponenten der Unterkonstruktion überprüfen, die bei der Demontage nachgeben oder brechen können.

Je nach Modell müssen vor dem Zerlegen des Geräts die Türen abgenommen werden.



Das Symbol auf dem Gerät weist darauf hin, dass dieses nicht als Hausmüll behandelt werden darf, sondern zum Schutz der Umwelt und Gesundheit entsprechend den gesetzlichen Bestimmungen entsorgt werden muss. Wenden Sie sich für weitere Informationen zum Recycling des Produkts an die lokale Vertretung oder den Fachhändler des Geräts, an den Service & Support-Kundendienst oder die lokale für die Abfallentsorgung zuständige Behörde.



### HINWEIS!

Bei der Demontage des Geräts müssen ebenfalls sämtliche Kennzeichnungen, dieses Handbuch sowie alle sonstigen Unterlagen des Geräts vernichtet werden.