

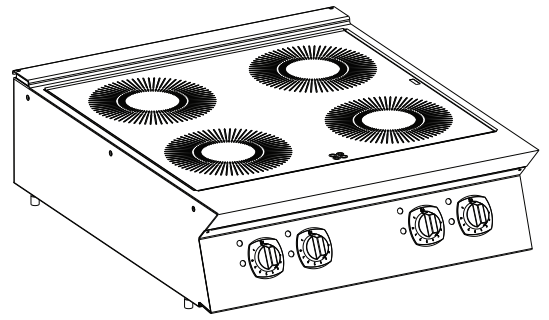


MOD : E17/2ID4T-N

Production code : 373020

Induction cooktops

N7E/N9E




FR Instructions pour installation et utilisation




59589FK02- 2025.03

Préambule

 Lire attentivement les instructions suivantes, y compris les conditions de garantie, avant d'installer et d'utiliser l'appareil.

 Enregistrer le produit

 Recevoir des trucs et astuces sur le produit et des informations sur l'entretien et la réparation

Le Manuel d'instructions pour l'installation, l'utilisation et l'entretien (ci-après dénommé le « Manuel ») fournit à l'utilisateur des informations utiles pour utiliser correctement et en toute sécurité l'appareil.

Tout ce qui suit ne doit en aucun cas être considéré comme une longue liste d'avertissements contraignante, mais plutôt comme une série d'instructions destinées à améliorer, à tous les égards, les performances de l'appareil et surtout à éviter des dommages corporels ou matériels résultant de procédures d'utilisation et de gestion inadéquates.

Il est essentiel que toutes les personnes chargées du transport, de l'installation, de la mise en service, de l'utilisation, de l'entretien, de la réparation et du démontage de l'appareil consultent et lisent attentivement ce Manuel avant de procéder aux différentes opérations, et ce afin de prévenir toute manœuvre erronée et non appropriée susceptible de nuire à l'intégrité de l'appareil ou à la sécurité des personnes. Il est recommandé d'informer régulièrement l'utilisateur sur les consignes en matière de sécurité. En outre, il est important d'instruire et de communiquer les consignes d'utilisation et d'entretien de l'appareil au personnel autorisé à intervenir sur l'appareil.

Il est également important que le Manuel soit toujours à la disposition de l'opérateur et soigneusement conservé sur le lieu d'utilisation de l'appareil afin qu'il soit immédiatement à portée de main pour être consulté en cas de doutes et chaque fois que les circonstances le requièrent.

Après avoir lu ce Manuel, si des doutes ou des incertitudes persistent quant à l'utilisation de l'appareil, ne pas hésiter à contacter le Fabricant ou le SAV agréé, qui sera toujours à disposition pour garantir un service rapide et soigné, en vue d'assurer un meilleur fonctionnement et une efficacité optimale de l'appareil. Pour rappel, les normes en matière de sécurité, d'hygiène et de protection de l'environnement en vigueur dans le pays d'installation devront toujours être appliquées en cours d'utilisation de l'appareil. Il incombe, par conséquent, à l'utilisateur de s'assurer que l'appareil est démarré et utilisé uniquement dans les conditions de sécurité optimales prévues pour les personnes, les animaux et les choses.



IMPORTANT

- Le fabricant décline toute responsabilité en cas d'opérations effectuées sur l'appareil au mépris des instructions de ce Manuel.
- Le fabricant se réserve le droit de modifier, sans préavis, les caractéristiques des appareils présentés dans cette publication.
- Toute reproduction, même partielle, du présent Manuel est interdite.
- Ce Manuel est disponible en format numérique. À cet effet :
 - contacter le concessionnaire ou le service clientèle ;
 - télécharger le dernier manuel actualisé sur le site Web www.electroluxprofessional.com ;
- Le Manuel doit être toujours conservé à côté de l'appareil, dans un lieu d'accès aisé. Les opérateurs et le personnel préposées à l'utilisation et à l'entretien de l'appareil doivent pouvoir le trouver et le consulter facilement à tout moment.

Table des matières

A	AVERTISSEMENT ET CONSIGNES DE SÉCURITÉ	5
A.1	Informations générales	5
A.2	Équipements de protection individuelle	5
A.3	Sécurité générale	6
A.4	Consignes de sécurité générales concernant les appareils à induction	6
A.5	Protections installées sur l'appareil	7
A.6	Pictogrammes de sécurité à placer sur l'appareil ou à proximité	7
A.7	Utilisation incorrecte raisonnablement prévisible	8
A.8	Risques résiduels	8
A.9	Transport, manutention et stockage	8
A.10	Installation et montage	9
A.11	Branchement électrique	9
A.12	Mise en place	9
A.13	Limites d'encombrement de l'appareil	9
A.14	Entretien de l'appareil	9
A.15	Entretien préventif	9
A.16	Pièces et accessoires	9
A.17	Mesures de précaution pour l'utilisation et l'entretien	9
A.18	Entretien de l'appareil	10
A.19	Élimination de l'appareil	10
B	CONDITIONS DE GARANTIE ET EXCLUSIONS DE LA GARANTIE	10
C	CARACTÉRISTIQUES TECHNIQUES	11
C.1	Emplacement de la plaque signalétique	11
C.2	Données d'identification de la machine et du fabricant	11
C.3	Modèles à induction	11
D	INFORMATIONS GÉNÉRALES	12
D.1	Introduction	12
D.2	Utilisation prévue et contraintes d'utilisation	12
D.3	Essai et inspection	12
D.4	Droits d'auteur	12
D.5	Conservation du Manuel	12
D.6	Destinataires du Manuel	12
D.7	Définitions	12
D.8	Responsabilités	13
D.9	Contrôles de l'emballage par le client	13
D.10	Stockage	13
E	INSTALLATION ET MONTAGE	13
E.1	Introduction	13
E.2	Responsabilités du client	13
E.3	Instructions de déballage	14
E.4	Élimination de l'emballage	14
E.5	Solidarisation d'appareils	14
E.5.1	Installation sur pont ou en porte-à-faux (selon l'appareil et/ou le modèle)	14
E.5.2	Jointures entre appareils	14
E.6	Limites d'installation	14
E.7	Branchement électrique	15
E.7.1	Pour accéder à la plaque à bornes	15
E.8	Cordon d'alimentation	15
E.9	Branchement à la terre et nœud équipotentiel	15
E.10	Coupe-circuit	15
F	UTILISATION NORMALE DE L'APPAREIL	15
F.1	Caractéristiques du personnel autorisé à intervenir sur l'appareil	15
F.2	Consignes d'utilisation de base de l'appareil	15
G	INSTRUCTIONS POUR L'UTILISATEUR	16
G.1	Choix des casseroles	16
G.2	Introduction	16
G.2.1	Arrêt	16
G.3	Conseils pour la cuisson	16
G.4	Appareils à induction	17
H	NETTOYAGE ET ENTRETIEN DE L'APPAREIL	17
H.1	Informations concernant l'entretien	17
H.2	Introduction au nettoyage	17
H.3	Intervalles d'entretien	17
H.4	Périodes d'inutilisation	18
H.5	Extérieur	18
H.6	Surfaces en vitrocéramique	18
H.7	Surfaces d'induction	18
H.8	Filtres à air de la surface à induction large	18
H.9	Intérieur (tous les 6 mois)	19
H.10	Avertissements	19
H.11	Codification des signalisations	19

I	RECHERCHE DES PANNES	20
I.1	Introduction	20
I.2	Problèmes relevés pendant la cuisson	20
J	ÉLIMINATION DE L'APPAREIL	20
J.1	Procédure relative à l'élimination de l'appareil	20

A AVERTISSEMENT ET CONSIGNES DE SÉCURITÉ

A.1 Informations générales

Afin de pouvoir utiliser cet appareil en toute sécurité et comprendre correctement le Manuel, il est recommandé d'avoir une bonne connaissance des termes et des conventions typographiques utilisés dans la documentation. Afin de distinguer et d'être en mesure de reconnaître aisément les différents types de danger, les symboles suivants sont utilisés dans le présent Manuel :



AVERTISSEMENT

Danger pour la santé et la sécurité des opérateurs



AVERTISSEMENT

Risque d'électrocution - tension dangereuse.



ATTENTION

Risque de détérioration de l'appareil ou du produit.



AVERTISSEMENT

Danger des champs magnétiques.



IMPORTANT

Instructions ou informations importantes concernant le produit



Équipotentialité



Lire attentivement toutes les instructions avant d'utiliser l'appareil








Détails et explications

- Seuls des techniciens spécialisés sont autorisés à intervenir sur l'appareil.
- Cet appareil est conçu pour être utilisé dans des applications commerciales et collectives, comme des cuisines de restaurants, des cantines, des hôpitaux ou des entreprises commerciales, comme des boulangeries, des boucheries, etc., pas pour la production alimentaire de masse en continu. Toute autre utilisation est considérée comme impropre.
- Cet appareil est destiné à être utilisé dans un milieu professionnel (par exemple, bar, cantine, etc.) par un opérateur familiarisé avec l'utilisation normale de machines.
- Cet appareil n'est pas destiné à être utilisé par des mineurs ou des adultes ayant des capacités physiques, sensorielles ou mentales réduites ou sans expérience ni connaissance de son fonctionnement.
- Ne pas laisser les enfants jouer avec l'appareil.
- Tenir tous les emballages et les détergents hors de portée des enfants.
- Le nettoyage et l'entretien ne doivent jamais être confiés à des enfants laissés sans surveillance.
- Par mesure de sécurité, ne pas stocker ou utiliser de l'essence ou d'autres matériaux inflammables, liquides ou gazeux, à côté de cet appareil ou d'autres appareils.
- Ne pas conserver de substances explosives, comme des récipients sous pression contenant un produit inflammable, dans cet appareil.
- Se référer aux données figurant sur la plaque signalétique de l'appareil pour tous contacts avec le fabricant (par exemple, demande de pièces détachées, etc.).
- Au moment de la démolition de l'appareil, le marquage CE devra être détruit.
- Conserver cette notice en lieu sûr pour toute consultation future.

A.2 Équipements de protection individuelle

Tableau récapitulatif des équipements de protection individuelle (EPI) à utiliser durant les différentes phases d'utilisation de l'appareil.

Phase	Vêtements de protection	Chaussures de travail	Gants	Lunettes	Casque
Transport	—	●	○	—	○
Manutention	—	●	○	—	—
Déballage	—	●	○	—	—
Installation	—	●	● ¹	—	—

Phase	Vêtements de protection	Chaussures de travail	Gants	Lunettes	Casque
					
Emploi courant	●	●	● ²	—	—
Réglages	○	●	—	—	—
Nettoyage normal	○	●	● ¹⁻³	○	—
Nettoyage exceptionnel	○	●	● ¹⁻³	○	—
Entretien	○	●	○	—	—
Démontage	○	●	○	○	—
Démolition	○	●	○	○	—
Légende :					
●	EPI PRÉVU				
○	EPI À DISPOSITION OU À UTILISER SI NÉCESSAIRE				
—	EPI NON PRÉVU				

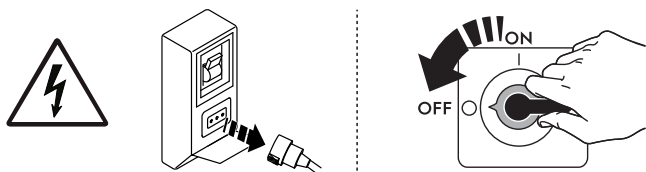
1. Pendant ces opérations, porter des gants résistants aux coupures. À noter que la non-utilisation d'équipements de protection individuelle de la part des opérateurs, du personnel spécialisé ou des utilisateurs peut exposer à d'éventuels problèmes de santé (en fonction du modèle).

2. Pendant ces opérations, porter des gants résistants à la chaleur pour protéger les mains contre tout contact avec des aliments chauds ou des pièces chaudes de l'appareil et/ou pour en retirer des éléments chauds. À noter que la non-utilisation d'équipements de protection individuelle de la part des opérateurs, du personnel spécialisé ou des utilisateurs peut exposer à un risque chimique et à d'éventuels problèmes de santé (en fonction du modèle).

3. Pendant ces opérations, porter des gants adaptés au contact avec les substances chimiques utilisées (se référer à la fiche de données de sécurité des substances utilisées pour les informations concernant les EPI requis). À noter que la non-utilisation d'équipements de protection individuelle de la part des opérateurs, du personnel spécialisé ou des utilisateurs peut exposer à un risque chimique et à d'éventuels problèmes de santé (en fonction du modèle).

A.3 Sécurité générale

- Les appareils sont équipés de dispositifs de sécurité électriques et/ou mécaniques destinés à protéger les utilisateurs et l'appareil.
- Il est interdit de faire fonctionner l'appareil après avoir retiré, manipulé ou endommagé les protections et les dispositifs de sécurité.
- Ne modifier en aucun cas les pièces fournies avec l'appareil.
- Plusieurs illustrations du présent manuel représentent l'appareil ou certaines de ses parties, sans protections ou avec des protections retirées. Ceci dans le seul but de simplifier les explications. Il est formellement interdit d'utiliser l'appareil sans dispositifs de protection ou avec des dispositifs désactivés.



Avant toute procédure d'installation, de montage, de nettoyage ou d'entretien, couper l'alimentation électrique de l'appareil.

- Il est interdit de retirer, d'altérer ou de rendre illisibles les marquages CE, les étiquettes et signaux de sécurité, de danger et d'instruction présents sur l'appareil.
- Le niveau de pression sonore d'émission pondéré A ne dépasse pas 70 dB (A).
- Ne pas utiliser de produits (même dilués) contenant du chlore (hypochlorite de sodium, acide chlorhydrique ou muriatique, etc.) pour nettoyer l'appareil ou le sol sous l'appareil.
- Ne pas pulvériser des aérosols à proximité de cet appareil lorsqu'il est en marche.
- Installer l'appareil dans un endroit bien aéré, afin de garantir un renouvellement approprié de l'air toutes les heures. Vérifier que le système de ventilation, quel qu'il soit, reste toujours opérationnel et efficace pendant toute la durée d'utilisation de l'équipement.
- Les opérations suivantes doivent être confiées exclusivement au personnel spécialisé autorisé ou aux techniciens du SAV, munis de tous les équipements de protection individuelle (A.2 *Équipements de protection individuelle*), des outils, des matériels et des moyens auxiliaires appropriés et qui peuvent demander au fabricant un Manuel de service :
 - Installation et montage
 - Mise en place
 - Branchement électrique
 - Nettoyage, réparation et entretien exceptionnel de l'appareil
 - Élimination de l'appareil
 - Intervention sur les équipements électriques

A.4 Consignes de sécurité générales concernant les appareils à induction

- La plaque chauffante ne peut pas être refroidie à l'aide de jets d'eau directs, que ce soit intentionnel ou accidentel (par exemple, en remplissant des casseroles d'eau provenant d'un verseur latéral ou de projection d'eau sur la plaque chauffante).
- La plaque vitrocéramique pourrait être endommagée par des impacts précis (par exemple, chute d'un objet métallique sur la surface) ou une manipulation trop brusque des ustensiles.

- Si la surface est endommagée ou fissurée, débrancher immédiatement l'appareil ou la pièce concernée de l'appareil.
- Pendant tout processus de cuisson normal, la table vitrocéramique est très chaude, ne pas la toucher (risque de se brûler).
- Pendant tout processus de cuisson normal, il faut vider les casseroles sur la table vitrocéramique (risque de surchauffe).
- Pendant tout processus de cuisson normal, ne pas placer du papier, du carton, des chiffons, etc. entre la casserole et la plaque vitrocéramique (risque d'incendie).
- Pendant tout processus de cuisson normal, ne placer aucun autre objet (par exemple, des récipients en plastique, des boîtes de conserve fermées, des feuilles d'aluminium, des couverts ou autres objets métalliques), que les ustensiles prévus à cet effet sur la plaque chauffante (risque de se brûler). La plaque chauffante ne doit pas être utilisée comme une surface d'appui.
- Si un dispositif anti-éclaboussures est utilisé pour la cuisson, celui-ci ne doit pas avoir une surface en métal.
- Pendant tout processus de cuisson normal, les objets portés par l'utilisateur comme, par exemple, bagues, montres, etc., peuvent devenir très chauds s'ils sont approchés de la surface de l'appareil (risque de se brûler).
- **Toute personne munie d'un pacemaker ou autres implants métalliques peut subir des blessures potentiellement mortelles en utilisant des appareils à induction.** Avant d'utiliser la cuisinière, s'informer auprès du fabricant de l'implant ou consulter le médecin concernant les risques éventuels.
- Ne placer aucun type d'objets réagissant à la magnétisation (par exemple, cartes de crédit, cartes de téléphone, etc.) près ou au-dessus de la plaque vitrocéramique.
- L'appareil à induction est équipé d'un dispositif de refroidissement à air interne. Veiller à ne pas boucher les fentes d'aspiration et d'émission de l'air, situées sous l'appareil, avec des objets ou des torchons (risque de surchauffe).
- En fin de cuisson, toujours couper les zones de cuisson.
- Il est conseillé d'utiliser des ustensiles spécialement conçus pour cet appareil à induction (voir G.1 *Choix des casseroles*), à défaut de quoi l'appareil peut subir des dysfonctionnements ou des dommages.
- Pour garantir le fonctionnement continu à la puissance maximale, la température ambiante doit être inférieure à 40°C.








A.5 Protections installées sur l'appareil

Protections

L'appareil est équipé :

- de protections fixes (par exemple, carters, couvercles, panneaux latéraux, etc.) fixées à l'appareil et/ou au châssis au moyen de vis ou de raccords rapides, qu'il est possible de démonter ou d'ouvrir uniquement à l'aide d'outils ; c'est pourquoi l'utilisateur ne peut pas retirer ou toucher à ces dispositifs. Le fabricant décline toute responsabilité en cas de manipulation ou de non-utilisation de ces dispositifs.
- des protections mobiles verrouillées (porte) pour accéder à l'intérieur de l'appareil ;
- des panneaux ou portes d'accès à l'équipement électrique de l'appareil, réalisés à l'aide de panneaux à charnières, à ouvrir avec des outils. Il est interdit d'ouvrir le panneau ou la porte lorsque l'appareil est branché sur secteur.

A.6 Pictogrammes de sécurité à placer sur l'appareil ou à proximité

Interdiction	Signification
	Il est interdit de retirer les dispositifs de sécurité
	Il est interdit d'utiliser de l'eau pour éteindre les incendies (au niveau des pièces électriques)
	Veiller à ce que la zone autour de l'appareil soit dégagée, et sans matériaux combustibles à proximité. Ne pas conserver de matières inflammables à proximité de cet appareil
	accès interdit aux porteurs d'un stimulateur électrique (pacemakers)
Danger	Signification
	prudence, surface chaude
	Risque d'électrocution (au niveau des pièces électriques avec indication de la tension)
	Risque de champs électromagnétiques

A.7 Utilisation incorrecte raisonnablement prévisible

Toute utilisation autre que celle spécifiée dans le présent manuel est considérée comme incorrecte. Pendant le fonctionnement de l'appareil, les travaux ou activités différents de ceux prévus sont considérés incorrects et peuvent entraîner, en général, des risques pour la sécurité des utilisateurs et endommager l'appareil. Sont considérés comme usages incorrects raisonnablement prévisibles :

- l'absence d'entretien, de nettoyage, de contrôles réguliers de l'appareil ;
- les modifications structurelles ou de la logique de fonctionnement ;
- la manipulation des écrans ou des dispositifs de sécurité ;
- la non-utilisation des équipements de protection individuelle par les opérateurs, le personnel spécialisé et le personnel chargé de l'entretien ;
- la non-utilisation d'accessoires appropriés (par ex., l'utilisation d'équipements ou d'échelles non adaptés) ;
- l'entreposage à proximité de l'appareil de matériaux combustibles ou inflammables, ou quoi qu'il en soit, non compatibles ou n'ayant aucun lien avec le travail à effectuer ;
- l'installation incorrecte de l'appareil ;
- l'introduction dans l'appareil d'objets ou de choses incompatibles avec l'utilisation ou pouvant nuire à l'appareil ou aux personnes ou polluer l'environnement ;
- l'utilisation de l'appareil pour se hisser plus haut ;
- le non-respect des instructions relatives à l'utilisation pour laquelle l'appareil est conçu ;
- d'autres comportements comportant des risques que le Fabricant ne peut éliminer.

A.8 Risques résiduels

L'appareil présente des risques qui n'ont pas été entièrement éliminés par la conception ou l'installation de protections appropriées. Quoi qu'il en soit, l'opérateur a été informé de ces risques dans le présent manuel, qui indique précisément le type d'équipements de protection individuelle dont doit se munir le personnel intervenant sur l'appareil. Pour réduire les risques, prévoir suffisamment d'espace pour installer l'unité.

Afin de maintenir ces conditions, les zones autour de l'appareil doivent toujours :

- être dégagées (absence d'échelles, d'outils, de récipients, de boîtes, etc.) ;
- être propres et sèches ;
- être parfaitement éclairées.

Afin de fournir au client une information complète, les risques résiduels présentés par l'appareil sont énoncés ci-après : ces comportements sont considérés comme incorrects et formellement interdits.

Risque résiduel	Description d'une situation dangereuse
Glissement ou chute	L'opérateur peut glisser en présence d'eau, de liquide ou de saleté sur le sol
Brûlure/abrasions (par exemple, résistances, plaque froide, lamelles et tuyaux du circuit de refroidissement)	L'opérateur touche intentionnellement ou non certains composants internes de l'appareil sans se munir de gants de protection.
Électrocution	Contact avec les parties électriques sous tension au cours des opérations d'entretien effectuées sans mettre préalablement le tableau électrique hors tension
Écrasement ou lésion	Il se peut que le personnel spécialisé n'ait pas fixé correctement la console de commande permettant d'accéder au compartiment technique. Celui-ci risque alors de se refermer subitement.
Basculement des charges	En cas de manutention de l'appareil ou de retrait de son emballage à l'aide d'accessoires ou de systèmes de levage non appropriés, ou en présence d'un chargement non équilibré
Chimique	Contact avec des substances chimiques (par ex., détergent, produit de rinçage, détartrant, etc.) sans recourir aux mesures de sécurité qui s'imposent. Veiller à toujours consulter les fiches de sécurité et les étiquettes des produits utilisés.
Fermeture brusque	L'opérateur chargé de l'utilisation courante de l'appareil pourrait fermer brusquement et délibérément le couvercle/la porte/la porte du four (selon l'équipement de l'appareil).

A.9 Transport, manutention et stockage

- Le transport (transfert de l'appareil d'un lieu à un autre) et la manutention (déplacement dans les lieux de travail) doivent être effectués à l'aide d'engins spéciaux d'une capacité appropriée.
- Pour les possibilités d'empilement lors du transport, de la manutention et du stockage, voir les indications figurant sur l'emballage.
- Durant les phases de chargement et de déchargement, il est interdit de se tenir sous des charges suspendues. L'accès à la zone de travail est interdit au personnel non autorisé.
- Le poids de l'appareil ne suffit pas pour le maintenir immobile.
- Pour manipuler l'appareil, ne pas le lever ou l'arrimer à des parties mobiles ou faibles, telles que : carters, canalisations électriques, parties pneumatiques, etc.
- Ne jamais pousser ou tirer l'appareil pour le déplacer, car il pourrait se renverser. Utiliser un outillage approprié pour soulever l'appareil.
- Pour les opérations de déchargement et de stockage de l'appareil, préparer une zone adaptée, avec un sol plat.

- Le personnel chargé du transport, de la manutention, du déplacement et du stockage de l'appareil doit obligatoirement avoir été formé et entraîné à l'utilisation en toute sécurité des systèmes de levage et au port des équipements de protection individuelle appropriés au type d'opération à effectuer.
- Au moment de l'enlèvement des systèmes d'ancrage, vérifier que la stabilité des pièces qui composent l'appareil ne dépend pas de l'ancrage et que cette opération ne provoque donc pas la chute de la charge du véhicule. Avant de décharger les composants de l'appareil, s'assurer que tous les systèmes d'ancrage ont été retirés.

A.10 Installation et montage

- Les opérations décrites doivent être effectuées conformément aux normes de sécurité en vigueur et aux prescriptions en vigueur dans le pays d'utilisation.
- La fiche (le cas échéant) doit être facile d'accès même après l'installation définitive de l'appareil.
- Les appareils ne sont pas prévus pour être installés à l'extérieur et/ou dans des endroits exposés aux agents atmosphériques (pluie, rayons directs du soleil, etc.).

A.11 Branchement électrique

- Le système d'alimentation doit être adapté au courant nominal de l'appareil connecté ; le branchement électrique de l'appareil doit être réalisé conformément aux normes et aux prescriptions en vigueur dans le pays d'utilisation.
- Les informations relatives à la tension et la fréquence d'alimentation de l'appareil sont présentes sur la plaque signalétique.
- Entre le câble d'alimentation et la ligne électrique, prévoir un interrupteur différentiel magnétothermique correctement dimensionné en fonction de l'absorption spécifiée sur la plaque signalétique, avec une ouverture des contacts permettant une déconnexion complète dans les conditions de la catégorie de surtension III, conforme aux normes en vigueur.
- Tout câble d'alimentation détérioré ou trop court doit être remplacé par le SAV ou par le personnel spécialisé de façon à prévenir tout risque.
- Le fabricant décline toute responsabilité en cas de dommages ou d'accidents dérivant du non-respect des consignes ci-dessus ou des normes de sécurité électrique en vigueur dans le pays d'utilisation de l'appareil.
- Vérifier la présence d'un disjoncteur de sécurité entre le câble d'alimentation de l'appareil et le réseau électrique. L'ouverture des contacts et le courant de dispersion maximum doivent être conformes aux réglementations en vigueur en matière de sécurité.
- Le cas échéant, brancher l'appareil à un circuit de compensation de potentiel ∇ .

A.12 Mise en place

- Installer les appareils en adoptant toutes les mesures de sécurité prévues pour ce type d'opérations, y compris les consignes anti-incendie.
- Veiller à ce que l'endroit où l'appareil doit être installé ne soit pas pollué par des substances corrosives (chlore, etc.). Le fabricant décline toute responsabilité en présence d'effets corrosifs dus à des causes extérieures.
- L'appareil peut être installé seul ou en combinaison uniquement avec d'autres appareils de la même gamme.

A.13 Limites d'encombrement de l'appareil

- Les appareils ne peuvent pas être encastrés. Laisser 250 minimum entre l'appareil et les parois latérales et 100 mm par rapport à la paroi arrière ou suffisamment d'espace pour permettre les opérations d'entretien et de maintenance.
- Veiller à maintenir une distance d'au moins 250 mm entre l'appareil et toutes les parois combustibles.

A.14 Entretien de l'appareil

- Ne pas toucher l'appareil avec les mains et/ou les pieds humides ou nus.
- Avant de procéder au nettoyage, mettre l'appareil en situation de sécurité.
- Éviter que l'huile ou la graisse entrent en contact avec les parties en matière plastique. Ne pas laisser se déposer de la saleté, de la graisse, des aliments ou toute autre substance sur l'appareil.
- Respecter les exigences pour les interventions d'entretien courant et exceptionnel. Le non-respect de ces avertissements peut entraîner des risques pour le personnel.
- Ne pas asperger d'eau ni utiliser de jets d'eau, des nettoyeurs haute pression ou des nettoyeurs vapeur.

A.15 Entretien préventif

Pour garantir la sécurité et la performance de l'équipement, il est recommandé de demander aux techniciens agréés de procéder à son entretien tous les 12 mois, conformément aux manuels d'entretien. Pour plus de détails, merci de contacter le SAV.

A.16 Pièces et accessoires

Utiliser exclusivement des accessoires et/ou des pièces détachées d'origine. L'utilisation d'accessoires et/ou de pièces non d'origine invalidera la garantie originale du fabricant outre le fait que l'appareil risque de ne plus être conforme à la norme de sécurité.

A.17 Mesures de précaution pour l'utilisation et l'entretien

- Des risques de nature essentiellement mécanique, thermique et électrique sont présents sur l'appareil. Ces risques ont été neutralisés aux endroits où cela était possible :
 - soit directement en adoptant des solutions appropriées ;
 - soit indirectement en utilisant des écrans, des protections et des dispositifs de sécurité.
- Les éventuelles anomalies sont signalées sur l'affichage situé sur le bandeau de commande.
- Au cours de l'entretien, certains risques qu'il n'est pas possible d'éliminer subsistent ; ceux-ci doivent être neutralisés en adoptant des comportements et des précautions spécifiques.

- Il est interdit d'effectuer des opérations de contrôle, de nettoyage, de réparation et d'entretien sur des organes en mouvement. Les utilisateurs doivent être avertis de cette interdiction par des avis parfaitement visibles.
- Il est conseillé de contrôler régulièrement le bon fonctionnement des dispositifs de sécurité et l'isolation des câbles électriques qui devront être remplacés si nécessaire.

En cas d'anomalies importantes (par exemple, court-circuit, câbles hors du bornier, pannes de moteur, détérioration des gaines de protection des câbles électriques, etc.), l'opérateur chargé de l'utilisation courante de l'appareil est tenu de respecter les consignes suivantes :

- désactiver immédiatement l'appareil et débrancher toutes les arrivées (électricité, gaz, eau).

A.18 Entretien de l'appareil

- Les intervalles d'inspection et d'entretien dépendent des conditions réelles de fonctionnement de l'appareil et des conditions environnementales (présence de poussière, d'humidité, etc.), raison pour laquelle il n'est pas possible de définir des intervalles très précis. Il est en tous les cas recommandé de procéder à l'entretien approfondi et régulier de l'appareil pour minimiser toutes interruptions de service.
- Il est également recommandé de stipuler un contrat d'entretien préventif et programmé avec le SAV.
- Avant de procéder à l'entretien, mettre l'appareil en situation de sécurité.
- Afin de garantir les performances et un fonctionnement optimal de l'appareil, il est indispensable d'effectuer périodiquement l'entretien en suivant les consignes fournies dans le Manuel.

A.19 Élimination de l'appareil

- Avant de se débarrasser de l'appareil, le rendre inutilisable en coupant son câble d'alimentation et en détruisant tout dispositif de fermeture des compartiments afin d'éviter tout risque d'emprisonnement à l'intérieur.

B CONDITIONS DE GARANTIE ET EXCLUSIONS DE LA GARANTIE

Si le produit acheté est couvert par une garantie, cette garantie sera conforme aux réglementations locales, sous réserve que le produit soit installé et utilisé aux fins pour lesquelles il a été conçu et selon les modalités décrites dans la documentation appropriée de l'équipement.

La garantie ne s'applique que si le client a utilisé des pièces détachées d'origine et procédé aux entretiens conformément à la documentation en matière d'utilisation et d'entretien mise à disposition sous format imprimé ou électronique par.

Recommande vivement d'utiliser des détergents, produits de rinçage et détartrants agréés par afin d'obtenir des résultats optimum et maintenir le produit à son niveau d'efficacité maximum au fil du temps.

La garantie ne couvre pas :

- frais de déplacement du technicien pour livrer ou récupérer le produit ;
- installation ;
- formation à l'utilisation/au fonctionnement ;
- remplacement (et/ou fourniture) de pièces d'usure, sauf si ce remplacement résulte de vices de matériaux ou de fabrication signalés dans un délai d'une (1) semaine suivant l'identification de la défaillance ;
- correction du câblage externe ;
- correction de réparations non autorisées ou de dommages, défaillances ou dysfonctionnement provoqués et/ou résultant de ;
 - capacité insuffisante et/ou anormale des systèmes électriques (courant/tension/fréquence, y compris les pics et/ou les pannes) ;
 - inadéquation ou interruption de l'alimentation en eau, vapeur, air, gaz (y compris impuretés et/ou autres problèmes, non conformes avec les exigences techniques de chaque appareil) ;
 - pièces de plomberie, composants ou détergents non approuvés par le fabricant ;

- négligence, utilisation abusive et/ou non-respect par le client des instructions d'utilisation et d'entretien décrites dans la documentation appropriée de l'équipement ;
- procédures incorrectes ou insuffisantes d'installation, réparation, maintenance (y compris manipulations, modifications et réparations effectuées par des tiers non autorisés) et modification des systèmes de sécurité ;
- Utilisation de composants non d'origine (par exemple, pièces d'usure ou pièces détachées) ;
- conditions ambiantes provoquant des contraintes thermiques (par exemple, surchauffe/gel) ou chimiques (par exemple, corrosion/oxydation) ;
- insertion de corps étrangers dans le produit ou association de corps étrangers au produit ;
- accidents ou force majeure ;
- transport et manipulation, y compris rayures, bosses, éclats et/ou autres dégâts de la finition du produit, sauf spécifications contraires, si ces dégâts résultent de vices de matériaux ou de fabrication signalés dans un délai d'une (1) semaine suivant la livraison ;
- produit dont le numéro de série a été supprimé, modifié ou n'est plus facilement lisible ;
- remplacement d'ampoules, filtres et autres consommables ;
- accessoires et logiciel non approuvés ou spécifiés par.

Toute modification du produit ou de son matériel/son logiciel/sa programmation entraînerait l'annulation de la garantie et le fabricant déclinera toute responsabilité pour les dommages en résultant.

La garantie ne couvre aucune activité de maintenance programmée (y compris les pièces nécessaires à cet effet), ni la fourniture de détergents, sauf spécifications contraires prévues par un quelconque accord local, en vertu de conditions locales.

Pour la liste des SAV agréés, consulter le site Web.

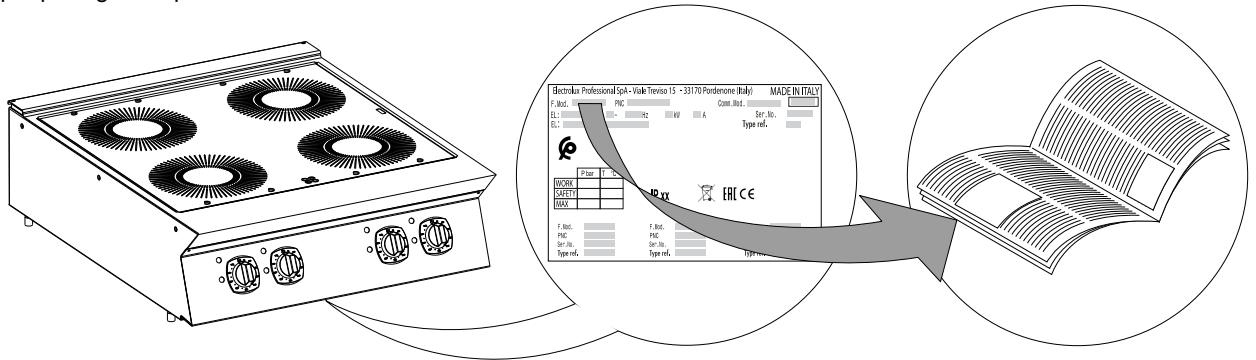
C CARACTÉRISTIQUES TECHNIQUES

C.1 Emplacement de la plaque signalétique



IMPORTANT

Ce Manuel d'utilisation fournit des informations concernant plusieurs appareils ; identifier l'appareil acheté à l'aide de la plaque signalétique.



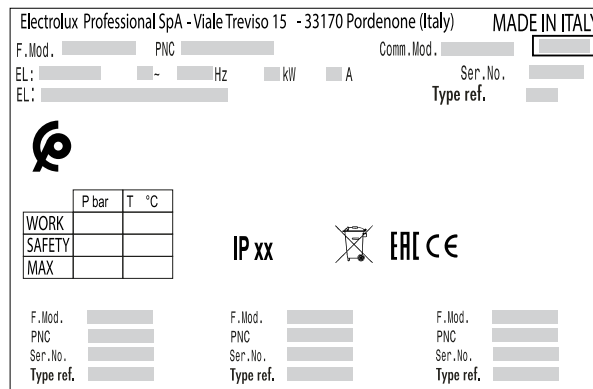
IMPORTANT

Au moment de l'installation de l'appareil, vérifier que les caractéristiques du branchement électrique correspondent aux indications de la plaque signalétique.

C.2 Données d'identification de la machine et du fabricant

La plaque signalétique contient les données d'identification et techniques de l'appareil.

Ci-dessous, exemple de marquage ou de plaque signalétique présents sur l'appareil :



La signification des différentes informations est énoncée ci-après :

F.Mod.	description de fabrication du produit
Comm.Mod.	description commerciale
PNC	code de production
Ser.No.	numéro de série
Type ref.	Groupe de certification de l'appareil
V	Tension d'alimentation
Hz	Fréquence d'alimentation
kW	Puissance absorbée
A	courant absorbé
CE	Marque CE
	Symbole WEEE
IPX5	Degré de protection à la poussière et à l'eau

C.3 Modèles à induction

TYPE	Plaques chauffantes	Puissance max. nominale	Section du câble d'alimentation ¹
	N°	kW	mm ²
N7CIN 400 mm	1	5	2,5
IH720 400 mm	2	7	2,5
IH740 800 mm	4	14	4

TYPE	Plaques chauffantes	Puissance max. nominale	Section du câble d'alimentation ¹
	N°	kW	mm ²
IH72P 800 mm	2	10	2,5
IH74P 800 mm	4	20	6

1. Minimum recommandé.

TYPE	Plaques chauffantes	Puissance max. nominale	Section du câble d'alimentation ¹
	N°	kW	mm ²
N9CIN 400 mm	1	5	2,5
IH920 400 mm	2	10	2,5
IH940 800 mm	4	20	6

1. Minimum recommandé.

D INFORMATIONS GÉNÉRALES



AVERTISSEMENT

Voir "AVERTISSEMENT et consignes de sécurité".

D.1 Introduction

Ce Manuel fournit des informations concernant plusieurs appareils. Les images du produit ne sont fournies qu'à titre d'exemple.

À noter que les dessins et les schémas figurant dans le Manuel ne sont pas reproduits à l'échelle. Ils servent à compléter les informations écrites et les synthétisent. Ils ne sont aucunement destinés à donner une représentation détaillée de l'appareil.

Dans les schémas d'installation de l'appareil, les valeurs numériques indiquées se réfèrent à des mesures exprimées en millimètres et/ou en pouces.

D.2 Utilisation prévue et contraintes d'utilisation

Cet appareil a été conçu pour la cuisson de denrées alimentaires. Il est destiné à un usage collectif.

Toute autre utilisation est considérée comme impropre.



NOTE!

Le fabricant décline toute responsabilité en cas d'utilisation des appareils différente de celle prévue.

D.3 Essai et inspection

Nos appareils ont été conçus et optimisés au cours d'essais en laboratoire afin d'obtenir des performances et des rendements élevés.

Les documents annexés témoignent du résultat positif des essais (contrôle visuel - essai gaz/électrique - essai fonctionnel).

D.4 Droits d'auteur

Le présent Manuel est exclusivement destiné à être consulté par l'opérateur et ne peut être remis à des tiers sans l'autorisation d'Electrolux Professional SpA.

D.5 Conservation du Manuel

Le Manuel devra être conservé intact pendant toute la durée de vie de l'appareil, jusqu'à sa démolition. En cas de cession, de vente, de location, de concession d'usage ou de leasing, le présent Manuel devra toujours accompagner l'appareil.

D.6 Destinataires du Manuel

Ce Manuel s'adresse :

- au transporteur et aux personnes chargées de la manutention ;
- au personnel chargé de l'installation et de la mise en service ;
- à l'employeur des utilisateurs de l'appareil et au responsable du lieu de travail ;
- aux opérateurs chargés de l'utilisation courante de l'appareil ;
- personnel spécialisé - SAV (voir Manuel de service).

D.7 Définitions

Les définitions relatives aux différents termes utilisés dans le présent Manuel sont énoncées ci-après. Il est conseillé de les lire attentivement avant toute utilisation de l'appareil.

Opérateur	Personne préposée à l'installation, au réglage, à l'utilisation, à l'entretien, au nettoyage, à la réparation et au transport de l'appareil.
Fabricant	Tout autre centre de service agréé.

Opérateur chargé de l'utilisation courante de l'appareil	Opérateur qui a été informé, formé et instruit quant aux tâches à réaliser et aux risques liés à l'utilisation courante de l'appareil.
--	--

SAV ou personnel spécialisé	Opérateur instruit/formé par le fabricant qui, grâce à sa formation professionnelle, à son expérience, à son instruction spécifique, à ses connaissances des réglementations contre les risques d'accident, est en mesure d'évaluer les interventions à effectuer sur l'appareil, de reconnaître et d'éviter les risques. Ses compétences professionnelles couvrent les domaines de la mécanique, de l'électrotechnique, de l'électronique, etc.
-----------------------------	--

Danger	Source de lésions ou de nuisances potentielles pour la santé.
--------	---

Situation de danger	Toute opération présentant un ou plusieurs risques pour l'Opérateur.
---------------------	--

Risque	Probabilité de lésions ou de risques graves pour la santé en situation de danger.
--------	---

Protections	Mesures de sécurité consistant à utiliser des moyens techniques spécifiques (écrans et dispositifs de sécurité) destinés à protéger les opérateurs contre les dangers.
-------------	--

Écran de protection	Élément d'un appareil utilisé de manière spécifique dans le but de fournir une protection par une barrière physique.
Dispositif de sécurité	Un dispositif (autre qu'un dispositif de protection) qui élimine ou réduit le risque, pouvant être utilisé seul ou avec un dispositif de protection.
Client	Personne qui a acheté l'appareil et/ou qui le gère et l'utilise (par ex., société, chef d'entreprise, entreprise).
Électrocution	Décharge accidentelle de courant électrique sur le corps humain.

D.8 Responsabilités

Le fabricant décline toute responsabilité en cas de dommages et d'anomalies de fonctionnement résultant :

- du non-respect des instructions contenues dans le présent Manuel ;
- de réparations effectuées de manière incorrecte et du remplacement de pièces différentes de celles spécifiées dans le catalogue des pièces détachées (le montage et l'utilisation de pièces et d'accessoires non d'origine peuvent nuire au fonctionnement de l'appareil et faire échoir la garantie originale du fabricant).
- des opérations réalisées par des membres non spécialisés du personnel ;
- de modifications ou d'interventions non autorisées ;
- de l'absence de maintenance, ou d'une maintenance insuffisante ou inappropriée ;
- de l'utilisation impropre de l'appareil ;
- d'événements exceptionnels non prévisibles ;
- de l'utilisation de l'appareil par du personnel qui n'a pas été informé et/ou formé ;
- de la non-application des dispositions en vigueur dans le pays d'utilisation en matière de sécurité, d'hygiène et de santé sur le lieu de travail.

Le fabricant décline toute responsabilité en cas de dommages résultant de transformations ou de modifications arbitraires effectuées par l'utilisateur ou par le client.

La responsabilité de l'identification et de la sélection de équipements de protection individuelle adéquats devant être portés par les opérateurs relève de l'employeur, du responsable du lieu de travail ou du technicien d'assistance technique,

conformément aux normes en vigueur dans le pays d'utilisation.

Le fabricant décline toute responsabilité pour les inexactitudes qui se sont éventuellement glissées dans le Manuel, suite à des erreurs d'impression ou de traduction.

Tout complément au Manuel d'instructions pour l'installation, l'utilisation et l'entretien que le fabricant estimera utile d'adresser au client devra être conservé avec le Manuel et en fera partie intégrante.

D.9 Contrôles de l'emballage par le client

- Le transporteur est responsable de la sécurité de la marchandise pendant le transport et la livraison.
- Présenter une réclamation au transporteur en cas de dommages apparents ou cachés.
- Si la marchandise est endommagée ou la livraison incomplète, le signaler sur le bon de livraison.
- Le chauffeur doit signer le bordereau de transport : le transporteur peut ne pas accepter de réclamations si le bordereau de transport n'est pas signé (le transporteur peut fournir le formulaire nécessaire).
- Dans un délai de 15 jours maximum après la livraison, demander au transporteur d'inspecter la marchandise et de vérifier l'absence de dommages cachés ou de pièces manquantes visibles uniquement après le déballage.

Après les contrôles de l'emballage

1. Enlever l'emballage.
En débarrassant et en manipulant l'appareil, veiller à ne provoquer aucun choc.
2. Conserver toute la documentation se trouvant dans l'emballage.

D.10 Stockage

L'appareil et/ou ses pièces doivent être entreposées et protégées contre l'humidité, dans un milieu ambiant non agressif, exempt de vibrations et à une température ambiante comprise entre 75°C / 167°F et 50°C / 122°F.

L'appareil doit être entreposé dans un endroit :

- capable de supporter le poids de l'appareil,
- comportant un plan d'appui horizontal pour empêcher toute déformation de l'appareil ou tout endommagement des pieds de soutien.

E INSTALLATION ET MONTAGE

E.1 Introduction



AVERTISSEMENT

Voir “*AVERTISSEMENT et consignes de sécurité*”.

Pour assurer le bon fonctionnement de l'appareil et le maintien des conditions de sécurité pendant son utilisation, respecter scrupuleusement les consignes fournies dans ce chapitre.

Vérifier et mettre éventuellement d'aplomb l'appareil installé. S'il n'est pas d'aplomb, l'appareil peut ne pas fonctionner correctement.



ATTENTION

Avant de déplacer l'appareil, s'assurer que la force portante de l'équipement de levage utilisé est adaptée au poids de l'appareil.



AVERTISSEMENT

La fréquence ou le champ de fréquence en kHz du générateur d'induction est indiqué (e) sur l'appareil.



AVERTISSEMENT

L'appareil génère des champs magnétiques ; plage de fréquence : 10-100 kHz.

E.2 Responsabilités du client

Tâches et interventions incombant au Client :

- contrôle de la planéité de la surface d'appui de l'appareil ;
- installation d'une prise de courant avec contact de terre d'une capacité adaptée à l'intensité absorbée indiquée sur la plaque signalétique ;
- prévoir un disjoncteur magnétothermique à réenclenchement manuel haute sensibilité ;

- prévoir un dispositif pouvant être bloqué en position ouverte pour le branchement au réseau électrique.



NOTE!

Pour plus d'informations sur le branchement électrique, voir "A.11 Branchement électrique".

E.3 Instructions de déballage

Pour déballer l'appareil, procéder de la manière suivante :

- le cas échéant, couper les sangles et retirer la pellicule de protection en veillant à ne pas rayer la tôle avec les ciseaux ou lames utilisés ;
- le cas échéant, retirer le couvercle en carton, les cornières en polystyrène et les protections verticales ;
- pour les appareils avec des surfaces en acier inox, enlever très lentement la pellicule de protection sans la déchirer pour éviter que de la colle ne reste dessus ;
- le cas échéant, enlever les résidus de colle avec un solvant non corrosif, puis rincer et sécher soigneusement ;
- il est conseillé de passer sur toutes les surfaces en acier inoxydable un chiffon enduit de vaseline pour former une pellicule de protection.

E.4 Élimination de l'emballage

Les emballages doivent être mis au rebut conformément aux réglementations en vigueur dans le pays d'utilisation de l'appareil. Tous les matériaux utilisés pour l'emballage sont compatibles avec l'environnement.

Ils peuvent être conservés sans risque, recyclés ou brûlés dans une installation d'incinération des déchets. Les pièces en plastique recyclables portent les sigles suivants :

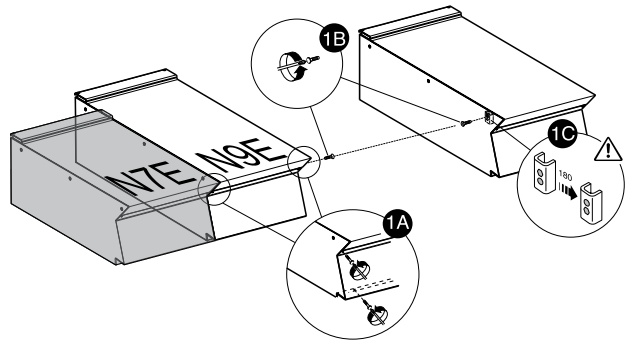
 PE	<p>Polyéthylène</p> <ul style="list-style-type: none"> • Emballage extérieur • Sachet contenant les instructions
 PP	<p>Polypropylène</p> <ul style="list-style-type: none"> • Sangles
 PS	<p>Polystyrène expansé</p> <ul style="list-style-type: none"> • Cornières de protection

Les éléments en bois et en carton peuvent être éliminés en respectant les normes en vigueur dans le pays d'utilisation de l'appareil.

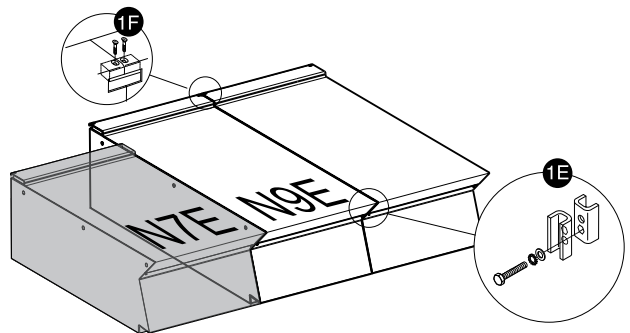
E.5 Solidarisation d'appareils

1. Dévisser les 4 vis de fixation ;
2. Retirer les panneaux avant des appareils (Fig.1A) ;
3. Enlever la vis de fixation la plus proche du bandeau, de chaque côté à solidariser (Fig.1B) ;
4. Solidariser les appareils ;
5. Tourner les pieds jusqu'à ce que les plans soient au même niveau ;

6. Tourner de 180°C une des deux plaquettes se trouvant à l'intérieur des appareils (Fig.1C) ;



7. En procédant de l'intérieur du bandeau de commande de l'appareil, les solidariser à l'avant en vissant une vis TH M5x40 (fournie) sur la pièce d'insertion opposée (Fig.1E) ;
8. En procédant par l'arrière des appareils, introduire la plaque de liaison fournie dans les logements latéraux des panneaux arrière ;
9. Serrer la plaque avec deux vis M5 à tête plate fournies (Fig.1F).



E.5.1 Installation sur pont ou en porte-à-faux (selon l'appareil et/ou le modèle)

- Suivre attentivement les instructions annexées à chaque accessoire.
- Suivre les instructions accompagnant le produit optionnel choisi.

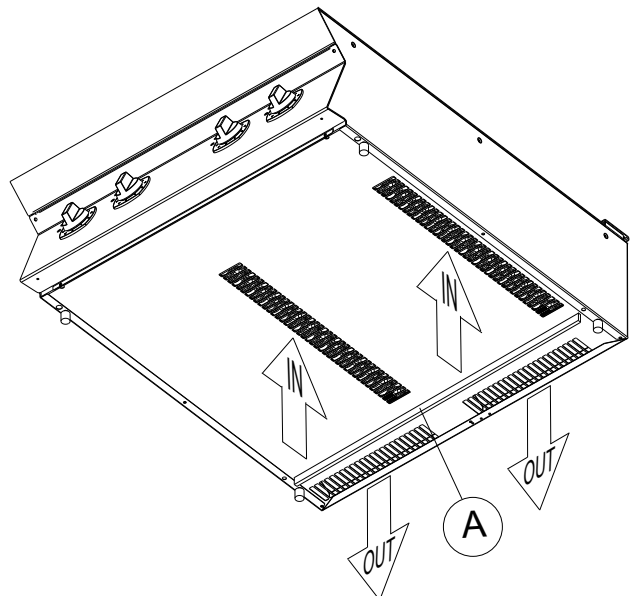
E.5.2 Jointures entre appareils

Suivre les instructions figurant sur l'emballage de la colle.

E.6 Limites d'installation

- En cas d'installation sur une table, placer une cloison ("A") pour séparer les flux d'entrée (IN) et de sortie (OUT) de l'air de refroidissement.

La cloison doit fermer l'espace entre le fond et la table.



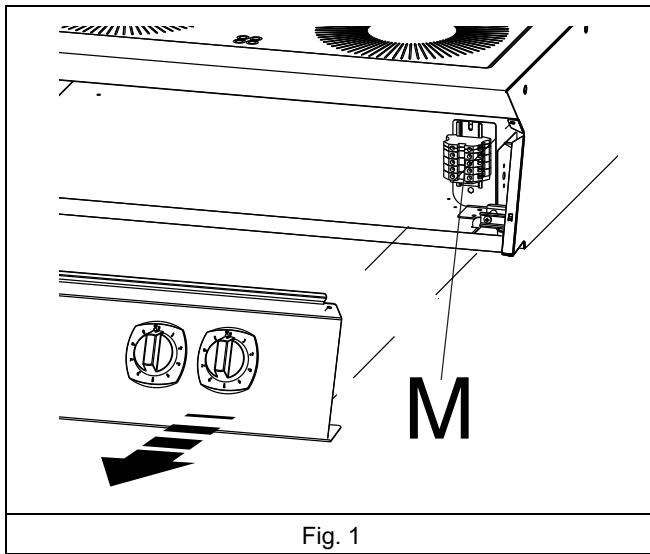


IMPORTANT

L'appareil ne convient pas à une installation à l'extérieur ou dans des environnements exposés à des agents atmosphériques (pluie, rayons directs du soleil, etc.) à des altitudes dépassant 2000 m au-dessus du niveau de la mer.

E.7 Branchement électrique

E.7.1 Pour accéder à la plaque à bornes



Voir fig. 1.

1. Démontez le panneau de contrôle de l'appareil en desserrant les vis de fixation.
2. Raccordez le câble d'alimentation au bornier "M" comme le montre le schéma électrique accompagnant l'appareil.
3. Bloquez le câble d'alimentation à l'aide d'un serre-fil.
4. Lorsque le branchement est terminé, vérifiez qu'une tolérance de $\pm 10\%$ est respectée entre la tension d'alimentation et la tension nominale, avec l'appareil en marche.
5. L'installation prévoit le montage d'un dispositif pouvant être bloqué en position "ouverte" pendant l'entretien.

E.8 Cordon d'alimentation

Sauf indication contraire, nos appareils sont livrés sans câble d'alimentation.

L'installateur doit utiliser un câble flexible présentant des caractéristiques au moins égales à celles des câbles sous gaine en caoutchouc H07RN-F.

Protéger la section de câble à l'extérieur de l'appareil avec un tube en métal ou en plastique rigide.



AVERTISSEMENT

Tout câble d'alimentation détérioré doit être remplacé par le service d'assistance technique ou par du personnel ayant une qualification équivalente de façon à prévenir tout risque



AVERTISSEMENT

Le fabricant décline toute responsabilité en cas de dommages ou d'accidents résultant du non-respect des consignes ci-dessus ou des normes de sécurité électrique en vigueur dans le pays d'utilisation de l'appareil

E.9 Branchement à la terre et nœud équipotentiel

Brancher l'appareil à une prise de terre ; inclure ensuite dans un nœud équipotentiel à l'aide de la vis située sous le châssis.

La vis porte le symbole

E.10 Coupe-circuit

Vérifier la présence d'un disjoncteur de sécurité entre le câble d'alimentation de l'appareil et le réseau électrique.

L'ouverture des contacts et le courant de dispersion maximum doivent être conformes aux réglementations en vigueur en matière de sécurité.

F UTILISATION NORMALE DE L'APPAREIL



AVERTISSEMENT

Voir "AVERTISSEMENT et consignes de sécurité".



IMPORTANT

Le client devra s'assurer que le personnel a compris les instructions données et, en particulier, celles relatives à la sécurité et à l'hygiène sur le lieu de travail lors de l'utilisation de l'appareil.

F.1 Caractéristiques du personnel autorisé à intervenir sur l'appareil

Le client doit s'assurer que le personnel chargé de l'utilisation courante de l'appareil a été formé de façon adéquate et possède les compétences requises.

L'opérateur doit :

- lire et comprendre le Manuel ;
- avoir reçu une formation et un entraînement conformes aux tâches à accomplir afin d'utiliser l'appareil en toute sécurité ;
- avoir reçu une formation spécifique à l'utilisation correcte de l'appareil.

F.2 Consignes d'utilisation de base de l'appareil

- Connaissance suffisante de la technologie et expérience spécifique dans l'utilisation de l'appareil.
- Culture générale de base et une culture technique d'un niveau suffisant pour pouvoir lire et comprendre le contenu du Manuel ; y compris capacité à interpréter correctement les schémas, la signalisation et les pictogrammes.
- Connaissances techniques suffisantes pour effectuer en toute sécurité les interventions relevant de sa compétence et spécifiées dans le Manuel.
- Connaissance des normes d'hygiène et de sécurité sur le lieu de travail.

G INSTRUCTIONS POUR L'UTILISATEUR

G.1 Choix des casseroles

Le système de cuisson à induction fonctionne avec des ustensiles dont le matériel du fond réagit au champ magnétique variable généré par les composants de l'équipement.

L'utilisation d'ustensiles présentant des caractéristiques différentes produit dès lors des effets différents.

Raison pour laquelle les performances obtenues peuvent varier en fonction du type d'ustensiles utilisés.

Le fabricant propose des accessoires supplémentaires (non fournis) qui garantissent une performance maximale.

Le système de cuisson à induction est équipé d'un système de reconnaissance des casseroles.

Si on enlève la casserole de la zone de cuisson activée, cette dernière passe automatiquement en veille.

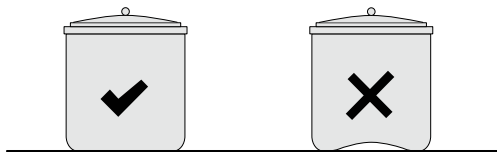
La zone se rallume dès que l'on pose à nouveau la casserole.

- Il est conseillé d'utiliser des casseroles spécialement conçues pour l'induction, notamment des casseroles de type multicouche.
- Utiliser des casseroles avec un fond en fer, tôle de fer, fer émaillé, fonte, métaux spéciaux à plusieurs couches.
- Avec des casseroles en matériaux non adaptés, à savoir acier inoxydable au nichrome, aluminium, cuivre, laiton, verre, porcelaine, ce système de chauffage ne fonctionne pas.
- Les casseroles d'un diamètre inférieur à **12 cm [4,72"]** environ ne sont pas reconnues par le système ; le chauffage reste en veille.
- Par ailleurs, il est conseillé d'utiliser des casseroles d'un diamètre maximum de **28 cm [11,02"]** pour obtenir une efficacité de chauffage maximale.
- Ne pas poser de poêles ou de casseroles vides sur l'appareil étant donné que la température monte très rapidement.

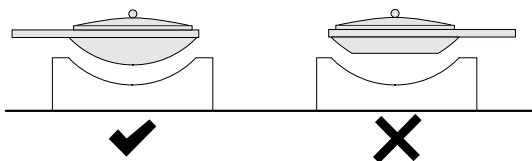


ATTENTION

Pour ne pas nuire au bon fonctionnement de l'inducteur, éviter absolument d'utiliser des casseroles ayant un fond pas parfaitement plat : la température est susceptible de ne pas être mesurée correctement, ce qui pourrait détériorer l'appareil.



Pour ne pas nuire au bon fonctionnement de l'inducteur, ne jamais utiliser des **casseroles à fond pas parfaitement plat** sur la table de cuisson Wok (selon équipement) : la température est susceptible de ne pas être mesurée correctement, ce qui pourrait détériorer l'appareil.



NOTE!

Utiliser les casseroles recommandées par pour conserver les performances maximales de l'appareil.

Pour plus de détails à ce sujet, contacter.

G.2 Introduction

Les tables de cuisson Wok en 1/2 module sont dotées d'une zone chauffante de 5 kW (N7E/N9E).

Les tables de cuisson en 1/2 module sont dotées de deux zones chauffantes de 3,5 kW (N7E)/5 kW (N9E). Les tables de cuisson en 1 module sont dotées de quatre zones chauffantes de 3,5 kW (N7E)/5 kW (N9E).

Toutes les zones chauffantes sont indépendantes et peuvent être réglées séparément.



NOTE!

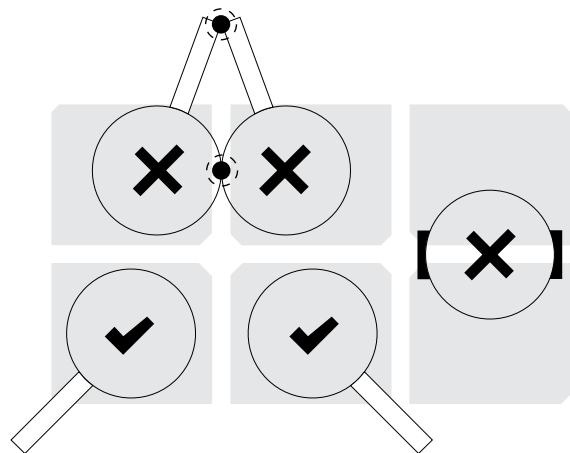
La plaque de cuisson à induction (en vitrocéramique) est prête à l'emploi ; une phase de préchauffage n'est pas nécessaire.

G.2.1 Arrêt

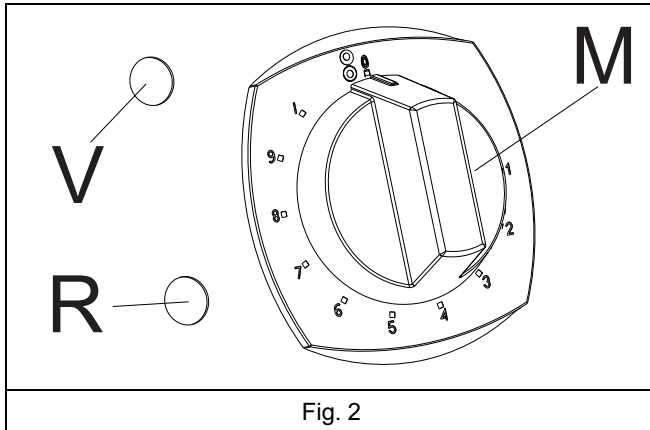
- Mettre les manettes de commande "M" sur la position "0".

G.3 Conseils pour la cuisson

- Ne jamais faire entrer en contact deux ou plusieurs ustensiles de cuisine sur le plan en marche.
- L'induction a une inertie très basse lors du transfert de l'énergie électrique de la source à l'aliment ; si l'on modifie la valeur d'énergie, la réaction sur l'aliment est immédiate.
- Le chauffage est très rapide : à une puissance maximale, les fonds de poêles ou de casseroles vides atteignent 200°C [392°F] environ.
- Les différents déplacements sur la plaque vitrocéramique provoquent une adduction de chaleur irrégulière dans le fond, ce qui fait que les aliments attachent sur une partie du fond : la casserole doit donc toujours rester au milieu de la zone de cuisson.
- En chauffant de l'huile ou de la graisse, surveiller la casserole en permanence parce que ces substances peuvent surchauffer rapidement et brûler.
- Une excellente uniformité de chauffage s'obtient avec des casseroles bien centrées sur la sérigraphie circulaire.
- Ne jamais mettre plus d'une casserole sur le même foyer.



G.4 Appareils à induction



La manette de commande "M" de chaque zone chauffante peut prendre les positions suivantes :

- 0 "Arrêt"
- 1...4 "Puissance minimale, avec une plage de positions d'énergie comprise entre 1 et 4"

- 5...8 "Puissance moyenne, avec une plage de positions d'énergie comprise entre 5 et 8"
- 9 "Puissance maximale"

Le voyant vert "V" indique que la machine est sous tension. Le voyant rouge "R" allumé indique un grave problème au niveau de l'inducteur.

Mise sous tension

Voir Fig. 2.

1. Appuyer sur l'interrupteur installé en amont de l'appareil ;
2. tourner la manette "M" sur la puissance souhaitée pour allumer la zone chauffante correspondante ;
3. lorsque l'interrupteur est enclenché et qu'une casserole adéquate est posée sur l'appareil, le voyant vert "V" est allumé pour indiquer que l'appareil est en marche.
4. Si aucune casserole ne se trouve sur l'appareil ou si la casserole est inadéquate, le voyant vert "V" clignote toutes les 2 secondes.

Arrêt

Voir Fig. 2.

- Mettre les manettes de commande "M" sur la position "0".

H NETTOYAGE ET ENTRETIEN DE L'APPAREIL



AVERTISSEMENT

Voir "AVERTISSEMENT et consignes de sécurité".



ATTENTION

- Ne pas utiliser de produits détergents à base de solvants (trichloréthylène) ou de poudres abrasives.
- Ne pas utiliser de brosses métalliques, de paille d'acier, de chiffons en fils de cuivre, de produits à base de sable ou produits similaires pour le nettoyage.

H.1 Informations concernant l'entretien

Les opérations d'entretien relèvent de la responsabilité du propriétaire et/ou de l'utilisateur de l'appareil.



IMPORTANT

Les problèmes résultant d'un entretien incorrect ou de l'absence d'entretien tel que décrit ci-après annuleront tout recours en garantie.

Les accessoires comme les paniers et les récipients (si présents) doivent être nettoyés en dehors de l'appareil.

H.2 Introduction au nettoyage

Afin de réduire l'impact sur l'environnement de substances polluantes, il est recommandé de nettoyer l'appareil (extérieur et, éventuellement, intérieur) à l'aide de produits présentant un degré de biodégradabilité supérieur à 90 %.

Utiliser de l'eau tiède et, si nécessaire, un détergent/produit de lavage neutre, une brosse souple ou une éponge. En cas d'utilisation d'un détergent différent, observer scrupuleusement les instructions du fabricant ainsi que les consignes de sécurité données dans les fiches d'information qui accompagnent le produit ou la substance.

Rincer et sécher soigneusement.



AVERTISSEMENT

Lors de l'utilisation de produits chimiques, respecter les consignes de sécurité et les dosages recommandés imprimés sur l'emballage. Consulter le chapitre A.2 *Équipements de protection individuelle* pour la manipulation de produits chimiques.

H.3 Intervalles d'entretien

Il est conseillé d'effectuer des vérifications selon la fréquence indiquée dans le tableau suivant :

Entretien, vérifications, contrôles et nettoyage	Fréquence	Responsabilité
Nettoyage ordinaire <ul style="list-style-type: none"> • Nettoyage général de l'appareil et de la zone environnante 	<ul style="list-style-type: none"> • Tous les jours 	<ul style="list-style-type: none"> • Opérateur
Protections mécaniques <ul style="list-style-type: none"> • Vérifier l'état de conservation, contrôler l'absence de déformations, desserrages ou altérations 	<ul style="list-style-type: none"> • Tous les 6 mois 	<ul style="list-style-type: none"> • SAV

Entretien, vérifications, contrôles et nettoyage	Fréquence	Responsabilité
Contrôle <ul style="list-style-type: none"> Vérifier que les pièces mécaniques ne présentent pas de fissures ou de déformations, serrage des vis : vérifier la lisibilité et l'état de conservation des inscriptions, des autocollants et des pictogrammes et les remettre en état le cas échéant 	<ul style="list-style-type: none"> Tous les ans 	<ul style="list-style-type: none"> SAV
Structure de l'appareil <ul style="list-style-type: none"> Serrage des boulons principaux (vis, systèmes de fixation, etc.) de l'appareil 	<ul style="list-style-type: none"> Tous les ans 	<ul style="list-style-type: none"> SAV
Signalisation de sécurité <ul style="list-style-type: none"> Vérifier la lisibilité et l'état de conservation de la signalisation de sécurité 	<ul style="list-style-type: none"> Tous les ans 	<ul style="list-style-type: none"> SAV
Armoire de commande électrique <ul style="list-style-type: none"> Vérifier l'état des composants électriques installés à l'intérieur de l'armoire de commande électrique. Vérifier les câblages entre l'armoire électrique et les organes de l'appareil 	<ul style="list-style-type: none"> Tous les ans 	<ul style="list-style-type: none"> SAV
Câble de connexion électrique <ul style="list-style-type: none"> Vérifier l'état du câble de branchement (le remplacer au besoin) 	<ul style="list-style-type: none"> Tous les ans 	<ul style="list-style-type: none"> SAV
Révision générale de l'appareil <ul style="list-style-type: none"> Vérifier tous les composants, équipements électriques, traces de corrosion, tuyauteries, etc. 	Tous les 10 ans ¹	<ul style="list-style-type: none"> SAV

1. L'appareil a été conçu et fabriqué pour une durée de 10 ans environ. Cette période écoulée (à compter de la mise en service de l'appareil), il faut le soumettre à une révision générale.

H.4 Périodes d'inutilisation

Si des périodes d'inactivité sont prévues, prendre les précautions suivantes :

- fermer le(s) robinets d'arrivée d'eau (si présents) ;
- débrancher l'appareil ou retirer la fiche de la prise de courant ;
- passer énergiquement un chiffon légèrement imbibé d'huile de vaseline sur toutes les surfaces en acier inox de façon à appliquer une fine couche de protection ;
- laisser les portes ou tiroirs entrouverts (selon le modèle) pour favoriser la circulation de l'air à l'intérieur et éviter la formation de mauvaises odeurs ;
- pour les modèles à chauffage électrique : régler l'appareil sur la puissance de chaleur minimale pendant au moins 45 minutes, afin de permettre l'évaporation de l'humidité qui s'est accumulée dans les résistances, sans endommager les éléments ;
- Aérer périodiquement les locaux.

H.5 Extérieur

SURFACES POLIES EN ACIER (tous les jours)

- Nettoyer toutes les surfaces en acier : la saleté s'élimine facilement et sans effort lorsqu'elle est fraîchement formée.
- Éliminer la saleté, la graisse, les résidus de cuisson sur les surfaces en acier à basse température en utilisant un chiffon ou une éponge imbibé(e) d'eau savonneuse, avec ou sans produit nettoyant.
Sécher soigneusement les surfaces nettoyées en fin d'opération.
- Si de la saleté, de la graisse ou des résidus d'aliments se sont déposés, passer un chiffon/éponge dans le sens du polissage et rincer souvent :
Le frottement en gestes circulaires et le dépôt de particules de saletés sur le chiffon ou l'éponge pourraient rayer le polissage de l'acier.
- Les objets en fer peuvent abîmer ou détériorer l'acier : des surfaces abîmées se salissent plus facilement et sont d'avantage sujettes à la corrosion.

- Repolir si nécessaire.

SURFACES NOIRCIES PAR LA CHALEUR (le cas échéant)

- L'exposition à une température élevée peut provoquer la formation d'auréoles foncées.
Ces auréoles ne sont pas un signe de détérioration et peuvent être éliminées en suivant les instructions données au paragraphe précédent.

H.6 Surfaces en vitrocéramique

- Nettoyer la table vitrocéramique à l'aide d'une serviette en papier imbibée d'un produit nettoyant spécial vitres ; rincer la table et le sécher ensuite avec un chiffon sec et propre.
- Ne pas nettoyer le plan lorsqu'il est chaud.

H.7 Surfaces d'induction

- Il est interdit d'utiliser une feuille d'aluminium à proximité des zones à induction : les dégâts qui en résulteraient ne seront pas couverts par la garantie du fabricant.
- En présence de feuilles d'aluminium (même en petits morceaux), les éliminer immédiatement pour éviter tout endommagement de l'appareil à induction.



ATTENTION

Éviter soigneusement toute infiltration d'eau sur les composants électriques : les infiltrations d'eau peuvent provoquer des courts-circuits et des phénomènes de dispersion provoquant le déclenchement des dispositifs protégeant l'appareil.

H.8 Filtres à air de la surface à induction large

- Pour éviter toute rupture et détérioration de l'appareil, vérifier et nettoyer le filtre une fois par mois minimum ; cette opération doit être effectuée par un technicien agréé.

- Pour le nettoyage :
 - sortir le filtre de son siège ;
 - le secouer fortement pour éliminer la saleté ;
 - Si le filtre est encrassé, le laver avec un savon dégraissant, rincer ensuite et sécher ;
 - en fin d'opération, remettre le filtre dans son siège.
- Il est conseillé de remplacer le filtre tous les trois mois s'il est détérioré.

H.9 Intérieur (tous les 6 mois)



IMPORTANT

Opérations à confier exclusivement au personnel spécialisé.

- Vérifier l'état des parties internes.
- Éliminer les éventuels dépôts de saleté à l'intérieur de l'appareil.
- Examiner et nettoyer le système d'évacuation.



IMPORTANT

Dans des conditions ambiantes particulières (par ex., utilisation intensive de l'appareil, milieu ambiant saumâtre, etc.), il est conseillé d'augmenter la fréquence de nettoyage susmentionnée.

H.10 Avertissements

Le voyant rouge, s'il est présent, et le voyant vert clignotant entre deux phases d'illumination plus longues requièrent une première intervention de l'utilisateur et éventuellement un examen plus approfondi de la part du SAV (voir le tableau ci-dessous).

Chaque zone de cuisson possède un dispositif interne de contrôle de la température qui s'active avant une éventuelle surchauffe, en réduisant la puissance de la zone de cuisson.

- Si la surchauffe persiste, la zone de cuisson est momentanément désactivée.
- Le refroidissement est plus rapide si la casserole est enlevée de la plaque vitrocéramique.
- Il est conseillé de désactiver la zone avec la manette de commande et d'attendre pendant un peu de temps.

Une fois refroidie, la zone de cuisson peut être réactivée en tournant la manette de commande de "0" au degré voulu.

H.11 Codification des signalisations

N° voyant vert	Avertissement	Cause	Action correctrice (utilisateur)	Action correctrice (assistance)
1	Température excessive de la zone de cuisson	La température de la zone de cuisson est trop élevée	Couper la zone de cuisson, la laisser refroidir et la redémarrer	—
		Matériau de la casserole inadéquat	Utiliser une casserole fabriquée dans un matériau adéquat	—
2	Aucun	—	—	—
3	Capteur de température IGBT de la carte mère	Filtres à air sales	Débrancher l'appareil et contacter l'assistance technique	Nettoyer les filtres à air
		Conduit de refroidissement obstrué		Vérifier que l'entrée et la sortie de l'air de refroidissement ne sont pas obstruées
		Aspiration d'air chaud par les prises de refroidissement		Vérifier le parcours de l'air de refroidissement
		Ventilateur de refroidissement bloqué ou en panne		Nettoyer le ventilateur de refroidissement ; si le problème persiste, remplacer le générateur à induction
		Capteur de température des cosses de puissance en panne		Remplacer le générateur à induction
4	Erreur de potentiomètre	Interruption entre le générateur et les commandes	Débrancher l'appareil et contacter l'assistance technique	Vérifier les branchements internes
		Potentiomètre défectueux		Remplacer le potentiomètre
5	Défaut de la carte mère sur la sortie d'alimentation +15V	Générateur à induction en panne	Débrancher l'appareil et contacter l'assistance technique	Remplacer le générateur à induction
6	Système de refroidissement défectueux	Ventilateur de refroidissement bloqué	Débrancher l'appareil et contacter l'assistance technique	Nettoyer ou remplacer le ventilateur de refroidissement
7	Capteur de température de la zone de cuisson	Le capteur de température de l'inducteur est débranché ou coupé	Débrancher l'appareil et contacter le SAV	Vérifier le capteur de température de l'inducteur ; s'il fonctionne, remplacer le générateur à induction
8	Aucun	—	—	—
9	Aucun	—	—	—

10	Défaut du circuit d'alimentation de la carte mère	Relais de phase défectueux	Débrancher l'appareil et contacter l'assistance technique	Remplacer le générateur à induction
11	Capteur de température de zone hors plage	Capteur en court-circuit ou dysfonctionnement du circuit de climatisation	Débrancher l'appareil et contacter l'assistance technique	Vérifier le capteur de température de l'inducteur ; s'il fonctionne, remplacer le générateur à induction
12	Aucun	—	—	—
13	Tension secteur de la carte mère	Tension secteur du générateur trop basse	Débrancher l'appareil et contacter l'assistance technique	Contrôler l'alimentation principale
14	Aucun	—	—	—
15	Erreur de microcontrôleur de la carte mère	Générateur à induction en panne	Débrancher l'appareil et contacter l'assistance technique	Remplacer le générateur à induction

I RECHERCHE DES PANNES

I.1 Introduction

Certaines anomalies peuvent survenir pendant l'utilisation normale de l'appareil. Dans certains cas, il est possible de remédier simplement et rapidement à certains défauts, en suivant les instructions ci-dessous.

Si le problème persiste, appeler le SAV :

1. Débrancher l'appareil de l'alimentation principale ;
2. Couper le disjoncteur de protection en amont de l'appareil ;

3. Fermer le(s) robinet(s) de gaz et d'eau (si présents) ;
4. Sans oublier de préciser :
 - le type d'anomalie
 - le PNC (code produit) de l'appareil
 - le Ser. No. (numéro de série de l'appareil).



IMPORTANT

Le code PNC et le numéro de série sont indispensables pour l'identification du type d'appareil et de sa date de fabrication.

I.2 Problèmes relevés pendant la cuisson

PROBLÈME	CAUSE	ACTION CORRECTIVE
Chauffage de la zone de cuisson insuffisant	Matériau de la casserole inadéquat	Utiliser une casserole fabriquée dans un matériau adéquat
	Température excessive	Éteindre l'appareil, le laisser refroidir et vérifier le degré d'encrassement des filtres
Pas de chauffage au niveau de la zone de cuisson	Diamètre du fond de la casserole inférieur à 12 cm	Utiliser une casserole de dimensions adéquates
	Température excessive	Éteindre l'appareil, le laisser refroidir et vérifier le degré d'encrassement des filtres
	Casserole en matériau inadéquat	Utiliser une casserole fabriquée dans un matériau adéquat

J ÉLIMINATION DE L'APPAREIL



AVERTISSEMENT

Voir "AVERTISSEMENT et consignes de sécurité".

J.1 Procédure relative à l'élimination de l'appareil

À la fin de la vie utile de l'appareil, procéder à sa mise au rebut en bonne et due forme.

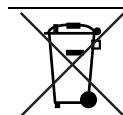
Les différents pays de destination ont des législations qui leur sont propres ; par conséquent, il convient de respecter les dispositions imposées par les lois et les organismes des pays où a lieu l'élimination de l'appareil.

Il faudra procéder à l'élimination des pièces constituant l'appareil de manière différenciée, en tenant compte de leur nature (par exemple, métaux, huiles, graisses, plastique, caoutchouc, etc.).

Avant de mettre l'appareil au rebut, il est recommandé de vérifier attentivement son état physique et de contrôler si des

pièces de la structure présentent des signes éventuels d'affaissements ou de ruptures en phase de démontage.

Selon le modèle, les portes devront être retirées avant de démonter l'appareil.



Le symbole présent sur le produit indique que celui-ci ne doit pas être considéré comme un déchet domestique mais qu'il doit être mis au rebut correctement afin d'éviter tout effet néfaste sur l'environnement et la santé humaine. Pour plus d'informations sur le recyclage de cet appareil, contacter l'agent ou le revendeur local de l'appareil, le SAV ou l'organisme local compétent pour l'élimination des déchets.



NOTE!

Au moment du démontage de l'appareil, les marquages, le présent Manuel et les autres documents relatifs à l'appareil devront être détruits.