

MOD : CBT51/EV

Production code : LF05TE-M24T

SCHNELLKÜHLZELLEN

Installations- und Bedienungsanleitung



CBT51/EV

Diese Anweisungen gelten für die folgenden Modelle:

CBT31/EV
CBT31/R2
CBT51/EV
CBT51/R2
CBT101/EV
CBT101/R2
CBT151/R2

Gültigkeit des Handbuchs

Die Abbildungen zeigen das Modell CBT51 die Installations-, Gebrauchs- und Wartungsanweisungen gelten jedoch auch für andere Modelle, sofern nicht anders angegeben.

Erläuterung der Piktogramme

Bitte lesen Sie diese Bedienungsanleitung sorgfältig durch, bevor Sie das Gerät installieren oder verwenden. Die Bedienungsanleitung enthält Warn- und Gefahrensymbole:



Gefahr! Unmittelbare Gefahrensituation. Gefährliche Situation, die zu schweren Verletzungen oder zum Tod führen kann.



Stromschlaggefahr!



Erdungssymbol



Äquipotentialsymbol



Lesen Sie die Bedienungsanleitung.



Tipps und nützliche Informationen



Ich beziehe mich auf ein anderes Kapitel.

Der Hersteller behält sich das Recht vor, jederzeit und ohne vorherige Ankündigung Verbesserungen an den Geräten oder Zubehörteilen vorzunehmen.

Jegliche teilweise Vervielfältigung ist ohne Genehmigung des Herstellers untersagt. Die angegebenen Maße sind Richtwerte und nicht vertraglich bindend.

Das Originaldokument ist in italienischer Sprache verfasst; der Hersteller übernimmt keine Verantwortung für Übersetzungs- oder Interpretationsfehler.

Lieber Kunde,

Herzlichen Glückwunsch und vielen Dank, dass Sie sich für unsere Geräte entschieden haben!

Mit dieser Maschine können Sie die Temperatur von Lebensmitteln schnell senken, was Ihre Arbeit erleichtert und den Geschmack und die Frische frisch zubereiteter Speisen bewahrt.



Dieses Handbuch enthält alle Informationen, die für die Installation, Verwendung und Wartung des Geräts erforderlich sind. Wir empfehlen Ihnen daher, es vor der Verwendung sorgfältig durchzulesen und zum späteren Nachschlagen aufzubewahren.

Ich bin bereit, ihm zu helfen...

Die Bedienung Ihres Geräts ist einfach und intuitiv.

Diese Broschüre enthält alle für die Verwendung und Wartung notwendigen Informationen, sodass Sie schnell und problemlos mit der Nutzung beginnen können.

Sollten Sie jedoch weitere Informationen benötigen, stehen wir Ihnen jederzeit gerne für Fragen zur Verfügung.

INSTALLATIONSABSCHNITT

5

Dieser Abschnitt ist ausschließlich qualifiziertem Personal vorbehalten, das vom Hersteller autorisiert ist und über ausreichende Produktkenntnisse verfügt.

TEIL DER NUTZUNG

15

ABSCHNITT FÜR GERÄTEBENUTZER





Sicherheitswarnungen

Diese Bedienungsanleitung enthält wichtige Informationen zur Installation, Verwendung und Wartung Ihres Geräts und ist ein wesentlicher Bestandteil davon. Wir bitten Sie dringend, diese Bedienungsanleitung vor der Inbetriebnahme sorgfältig zu lesen, um Ihre Sicherheit zu gewährleisten und Schäden am Gerät zu vermeiden.

- Bewahren Sie diese Bedienungsanleitung zum späteren Nachschlagen sicher auf und geben Sie sie an den neuen Besitzer weiter, wenn Sie das Gerät verkaufen, da die darin enthaltenen Informationen für den Käufer und alle Personen bestimmt sind, die in unterschiedlicher Funktion zur Installation, Verwendung und Wartung des Produkts beitragen.

Der Hersteller lehnt jegliche Haftung für Schäden ab, die durch Nichteinhaltung der in der Bedienungsanleitung angegebenen Installations-, Gebrauchs- und Wartungsanweisungen, durch nicht autorisierte Änderungen am Produkt oder durch die Verwendung von nicht originalen Ersatzteilen verursacht werden.

-  Installations- und außerordentliche Wartungsarbeiten dürfen nur von qualifiziertem, vom Hersteller zugelassenem Personal durchgeführt werden, das über ausreichende Produktkenntnisse verfügt und die im jeweiligen Land geltenden Vorschriften in Bezug auf System- und Arbeitssicherheit einhält.

-  Vor der Installation der Geräte:
- überprüfen, ob die Systeme den im jeweiligen Land geltenden Vorschriften entsprechen;
-Vergleichen Sie stets die Systemdaten mit den auf dem Typenschild angegebenen Gerätedaten;


Das Typenschild enthält wichtige technische Informationen, die für Wartungs- und Reparaturarbeiten am Gerät unerlässlich sind. Daher wird dringend davon abgeraten, es zu entfernen, zu beschädigen oder zu verändern. Die Nichtbeachtung dieser Anweisungen kann zu Schäden oder sogar schweren Verletzungen führen, die Garantie erlöschen lassen und das Unternehmen von jeglicher Haftung befreien.

Jegliche Eingriffe, Manipulationen oder Änderungen, die nicht ausdrücklich genehmigt wurden und nicht den Anweisungen in diesem Handbuch entsprechen, führen zum Erlöschen der Garantie und können gefährliche oder sogar tödliche Situationen zur Folge haben.

Während der Montage der Ausrüstung ist es nicht gestattet, dass sich Personen, die nicht zur Durchführung der Installation befugt sind, im Arbeitsbereich aufhalten oder diesen passieren.
Da die Verpackung potenziell gefährlich ist, muss sie für Kinder und Tiere unzugänglich aufbewahrt und gemäß den im Verwendungsland geltenden Vorschriften ordnungsgemäß entsorgt werden.

Dieses Gerät kann von Kindern ab 8 Jahren sowie von Personen mit eingeschränkten körperlichen, sensorischen oder geistigen Fähigkeiten oder mangelnder Erfahrung und Kenntnis benutzt werden, sofern sie beaufsichtigt werden oder eine Einweisung in die sichere Benutzung des Geräts erhalten haben und die damit verbundenen Gefahren verstehen. Reinigung und Wartung sollten nicht von Kindern ohne Aufsicht durchgeführt werden.

Diese Geräte sind zum Kühlen, Einfrieren und Frischhalten von Lebensmitteln bestimmt. Jede andere Verwendung entspricht nicht ihrem vorgesehenen Zweck und stellt daher eine Gefahr dar.

 Wenn das Gerät nicht funktioniert oder Sie Funktions- oder Strukturschäden feststellen, trennen Sie es vom Strom- und Wasseranschluss (falls vorhanden) und wenden Sie sich an ein vom Hersteller autorisiertes Servicecenter, ohne selbst Reparaturversuche zu unternehmen. Bestehen Sie stets auf der Verwendung von Original-Ersatzteilen.

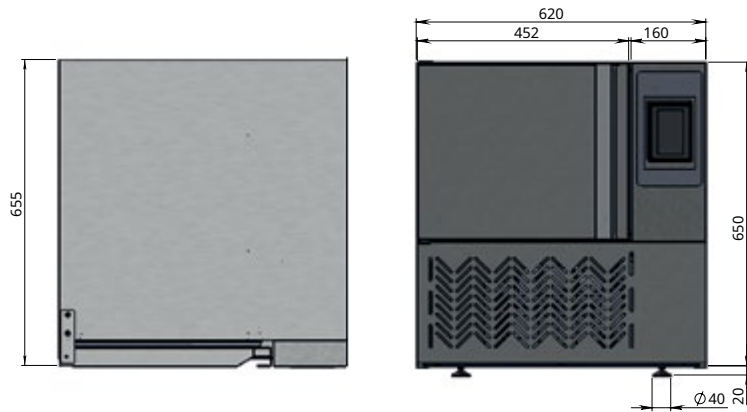
- Die Lüftungsschlitze an der Vorderseite dürfen nicht blockiert werden.

INSTALLATIONSABSCHNITT

Dieser Abschnitt ist ausschließlich qualifiziertem Personal vorbehalten, das vom Hersteller autorisiert ist und über ausreichende Produktkenntnisse verfügt.

TECHNISCHE DATEN CBT31	6
TECHNISCHE DATEN CBT51	7
TECHNISCHE DATEN CBT101	8
TECHNISCHE DATEN CBT151	9
Gerätesteuerung	10
Transport	10
Positionierung	10
Elektrischer Anschluss	11
Anschluss an den Abfluss (nur bei vorbereiteten Modellen))	12
Kennzeichen lesen	12
Schaltplan CBT31	13
Schaltplan CBT51 /101 / 151	14

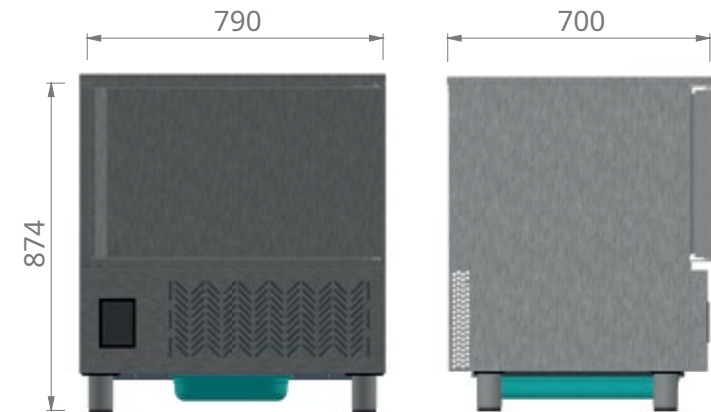
TECHNISCHE DATEN: CBT31



ABMESSUNGEN (L x B x H)	620 x 655 x 670 mm
MIT VERPACKUNG (L x B x H)	640 x 675 x 815 mm
BREITE TÜRLEUCHTE	355 mm
HÖHEN-TÜRLEUCHTE	281 mm
DICKE	55 mm
KLIMAKLASSE	4
SCHALLKÜHLKAPAZITÄT	10 kg
Gefrierkapazität	6 kg
LEISTUNGSEINGANG	815 W
CATERING-PLANUNG	3 GN 1/1
BACKANORDNUNG	-
PAN-FREIHEIT	70 mm
NETTOGEWICHT	48 kg
BRUTTOGEWICHT	75 kg
STROMKABEL	16A EU-Stecker
STROMVERSORGUNG	230 V - 1/50 Hz
ABFLUSSSCHLAUCH	-
ZYKLUSSTEUERUNG: ZEITGERICHTET	Wenn
Zyklussteuerung: Sensorsonde	Wenn
AUSSENBEREICH	AISI 304 finitura SB
Überhang	0,35 m ³

Verdampfungstemperatur -10°C, Kondensationstemperatur +45°C

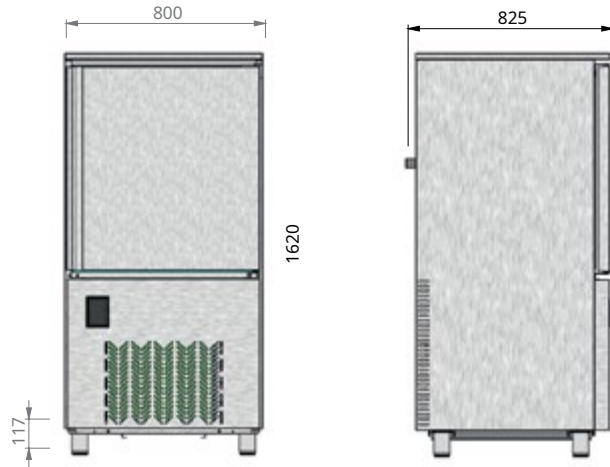
TECHNISCHE DATEN: CBT51



ABMESSUNGEN (L x B x H)	790 x 700 x 875 mm
MIT VERPACKUNG (L x B x H)	810 x 720 x 1020 mm
BREITE TÜRLEUCHTE	680 mm
HÖHEN-TÜRLEUCHTE	380 mm
INNENTIEFE	415 mm
DICKE	60 mm
KLIMAKLASSE	4
SCHALLKÜHLKAPAZITÄT	18 kg
Gefrierkapazität	12 kg
LEISTUNGSEINGANG	943W
CATERING-PLANUNG	5 GN1/1
BACKANORDNUNG	5 Zoll 600x400
PAN-FREIHEIT	65 mm
NETTOGEWICHT	85 kg
BRUTTOGEWICHT	110 kg
STROMKABEL	16A EU-Stecker
STROMVERSORGUNG	230 V - 1/50 Hz
ABFLUSSSCHLAUCH	Ø ½"
ZYKLUSSTEUERUNG: ZEITGERICHTET	Wenn
Zyklussteuerung: Sensorsonde	Wenn
AUSSENBEREICH	AISI 304 finitura SB
Überhang	0,6 m ³

Verdampfungstemperatur -10 °C, Kondensationstemperatur +45 °C

TECHNISCHE DATEN:**CBT101**



ABMESSUNGEN (L x B x H)	800 x 825 x 1620 mm
MIT VERPACKUNG (L x B x H)	820 x 850 x 1775 mm
BREITE TÜRLEUCHTE	680 mm
HÖHEN-TÜRLEUCHTE	770 mm
INNENTIEFE	470 mm
DICKE	60 mm
KLIMAKLASSE	4
SCHALLKÜHLKAPAZITÄT	36 kg
Gefrierkapazität	25 kg
LEISTUNGSEINGANG	1480 W
CATERING-PLANUNG	10 GN 1/1
BACKANORDNUNG	10 Zoll 600x400
PAN-FREIHEIT	65 mm
NETTOGEWICHT	130 kg
BRUTTOGEWICHT	160 kg
STROMKABEL	16A EU-Stecker
STROMVERSORGUNG	230 V - 1/50 Hz
ABFLUSSSCHLAUCH	Ø ½"
ZYKLUSSTEUERUNG: ZEITGERICHTET	Wenn
Zyklussteuerung: Sensorsonde	Wenn
AUSSENBEREICH	AISI 304 finitura SB
Sperrigkeit	1,16 m ³

Verdampfungstemperatur -10 °C, Kondensationstemperatur +45 °C

TECHNISCHE DATEN:**CBT151**



ABMESSUNGEN (L x B x H)	800 x 825 x 1921 mm
MIT VERPACKUNG (L x B x H)	820 x 850 x 2080 mm
BREITE TÜRLEUCHTE	670 mm
HÖHEN-TÜRLEUCHTE	1150 mm
INNENTIEFE	730 mm
DICKE	60 mm
KLIMAKLASSE	15 GN 1/1
SCHALLKÜHLKAPAZITÄT	48 kg
Gefrierkapazität	32 kg
LEISTUNGSEINGANG	2080 W
CATERING-PLANUNG	15 GN 1/1
BACKANORDNUNG	15 EN 600x400
PAN-FREIHEIT	65 mm
NETTOGEWICHT	173 kg
BRUTTOGEWICHT	205 kg
STROMKABEL	16A EU-Stecker
STROMVERSORGUNG	230 V - 1/50 Hz
ABFLUSSSCHLAUCH	Ø ½"
ZYKLUSSTEUERUNG: ZEITGERICHTET	Wenn
Zyklussteuerung: Sensorsonde	Wenn
AUSSENBEREICH	AISI 304 finitura SB
Überhang	1,4 m ³

Verdampfungstemperatur -10 °C, Kondensationstemperatur +45 °C

Steuerung der Ausrüstung

Prüfen Sie nach dem Auspacken des Geräts dessen Unversehrtheit und stellen Sie sicher, dass es während des Transports nicht beschädigt wurde. Sollten Sie Beschädigungen feststellen, notieren Sie die technischen Daten auf dem Typenschild (Abb. 1) und informieren Sie umgehend den Spediteur oder Hersteller.

Transport

Die Ausrüstung muss unter Verwendung persönlicher Schutzausrüstung und eines Gabelstaplers transportiert werden (Abb. 2)

! Beim Umgang mit dem Gerät sind alle notwendigen Vorsichtsmaßnahmen zu treffen, um Beschädigungen des Geräts sowie Schäden an Personen oder Sachen zu vermeiden. Beachten Sie dabei die Anweisungen auf der Verpackung.

! Wenn das Gerät während des Transports auf der Seite lag oder bei einer Temperatur unter 10 °C gelagert wurde, warten Sie mindestens 4 Stunden, bevor Sie es einschalten.

Positionierung

Transportieren Sie das Gerät an seinen Aufstellungsort und richten Sie es mithilfe der FüÙe aus (Abb. 3).

! Beim Umgang mit den Geräten empfiehlt es sich, saubere Baumwollhandschuhe zu tragen, um Fingerabdrücke zu vermeiden.

Der Installationsort muss folgende Kriterien erfüllen:

- von guter Belüftung zu profitieren und nicht atmosphärischen Einflüssen ausgesetzt zu sein;

- eine Temperatur zwischen +16 und +30 °C und eine Luftfeuchtigkeit von höchstens 55 % aufweisen;

- über einen glatten und ebenen Boden verfügen, der das Gewicht der vollständig beladenen Geräte tragen kann;

- die geltenden Vorschriften zur Sicherheit von Arbeitsplätzen und Einrichtungen einzuhalten;

- sich ganz der Zubereitung von Mahlzeiten zu widmen. Achten Sie bei der Wahl des Standorts auch darauf, dass genügend Platz zum Öffnen der Tür vorhanden ist.

! Das Gerät muss so installiert werden, dass die Strom- und Wasseranschlüsse (sofern zutreffend) leicht zugänglich sind.

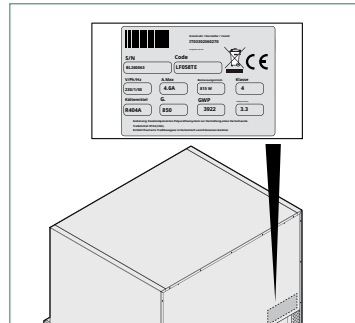


Abb. 1.

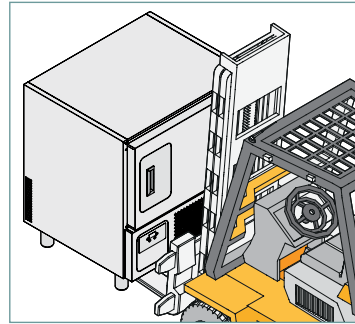


Abb. 2.

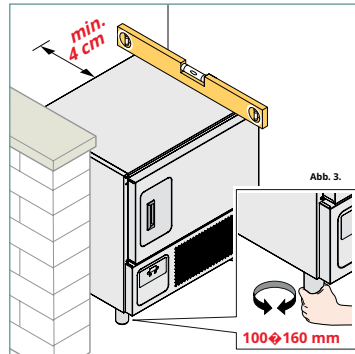


Abb. 3.

Es ist verboten, Verlängerungskabel oder -leitungen zu verwenden, um das Netzkabel zu verlängern: Beachten Sie bei der Installation des Geräts die Position der Steckdosen.

! Platzieren Sie das Gerät nicht in der Nähe von brennbaren Materialien oder Behältern (z. B. Trennwänden, Gasflaschen usw.).

! Stellen Sie das Gerät nicht in die Nähe von heißen Geräten (z. B. Fritteusen usw.).

! Für einen ausreichenden Luftaustausch muss unbedingt ein hinterer Raum von etwa 4 cm frei von Gegenständen und Wänden gelassen werden (Abb. 4).

VORBEREITUNG

Entfernen Sie die Schutzfolie (Abb. 4): Reinigen Sie eventuelle Klebereste mit Seifenwasser, ohne Werkzeuge zu verwenden, die Oberflächen beschädigen könnten, oder scheuernde oder säurehaltige Reinigungsmittel.

! Sämtliche Verpackungsmaterialien und Schutzfolien müssen gemäß den geltenden Vorschriften entsorgt werden.

Es gelten die im Land, in dem das Gerät verwendet wird, geltenden Vorschriften. Unter keinen Umständen dürfen Abfälle in die Umwelt entsorgt werden.

! Die Verpackungsbestandteile können eine potenzielle Gefahr für Kinder und Tiere darstellen.

Anschluss El-Elektrisch

! Vor dem Anschließen des Geräts an das Stromnetz:

- Lesen Sie die Sicherheitshinweise auf den ersten Seiten dieses Handbuchs;
- sicherstellen, dass bereits bestehende elektrische Anlagen den im Installationsland geltenden Vorschriften entsprechen;
- sicherstellen, dass bereits vorhandene elektrische Anlagen mit den zu installierenden Geräten kompatibel sind (siehe Daten auf dem Typenschild).

! Weitere Informationen zum Nummernschild finden Sie im Kapitel „Das Nummernschild lesen“ auf Seite 12.

Die Geräte werden mit einem vormontierten Netzkabel geliefert: Stellen Sie sicher, dass es ordnungsgemäß an einen Wandschalter angeschlossen ist (Abb. 5). Das Kabel kann nicht ausgetauscht oder verändert werden. Schließen Sie das Gerät nicht an, wenn es beschädigt ist: Wenden Sie sich an einen Kundendienst.

autorisiertes Servicecenter für den Austausch gegen ein Gerät mit identischen Spezifikationen.

! Ist das Netzkabel sehr lang, wickeln Sie es nicht auf und achten Sie darauf, dass es weder hinderlich noch gefährlich für die Benutzer ist. Vermeiden Sie außerdem den Kontakt mit Flüssigkeiten, scharfen oder heißen Gegenständen sowie ätzenden Substanzen.

! Befinden sich mehrere Geräte im selben Raum, ist es zwingend erforderlich, eine Potenzialausgleichsverbinding mittels der entsprechenden, mit dem Symbol gekennzeichneten Klemme herzustellen.

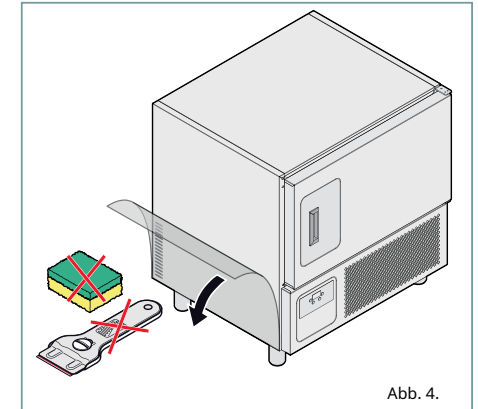


Abb. 4.

MERKMALE DES TRENNSCHALTERS

Der Trennschalter muss leicht zugänglich sein und gemäß den im Installationsland geltenden Vorschriften in die Anlage eingebaut werden. Er muss an allen Polen eine Kontakttrennung gewährleisten, um bei einer Überspannung der Kategorie III eine vollständige Unterbrechung sicherzustellen. Eine ordnungsgemäÙe Erdung ist zwingend erforderlich; der Schutzleiter darf unter keinen Umständen durch den Leistungsschalter unterbrochen werden.

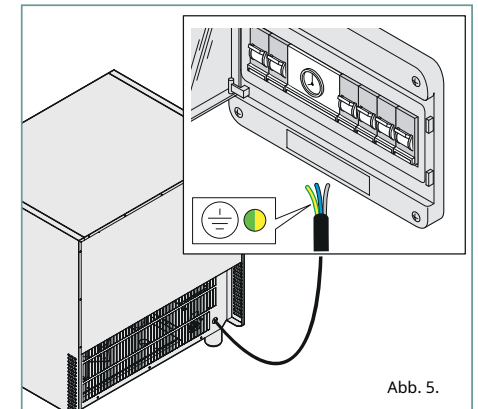


Abb. 5.

Mit diesem Anschluss können Sie ein gelb/grünes Kabel mit einem Querschnitt zwischen 2,5 und 10 mm² anschließen.

Die Wirksamkeit des Potenzialausgleichssystems muss gemäß den geltenden Rechtsvorschriften ordnungsgemäß nachgewiesen werden.

Anschlussabgas

(Einzigartig bei prädisponierten Modellen)

Am Boden des Geräts befindet sich ein Rohr, durch das das Abwasser fließt.

Mithilfe der bereitgestellten Anleitungen kann ein Gastronorm GN1/1-Behälter (NICHT im Lieferumfang enthalten - kann optional erworben werden) zum Auffangen des Wassers installiert werden (Abb. 6). Alternativ kann, falls ein Abfluss vorhanden ist, dieser direkt angeschlossen werden.

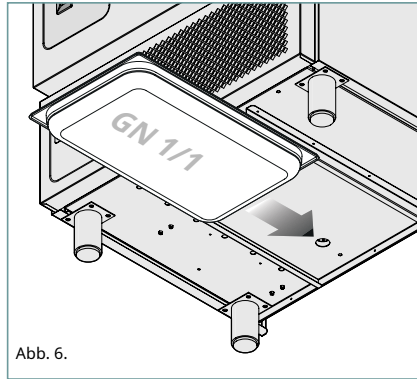


Abb. 6.

EIGENSCHAFTEN DES ABGASROHRS

Die Entladung muss:

- vom Siphontyp sein;
- darf eine Länge von einem Meter nicht überschreiten;
- eine Mindeststeigung von 4 % aufweisen;
- einen Durchmesser (Steigung) haben, der kleiner ist als der des Abgasanschlusses;
- jedem einzelnen Gerät eine eigene Leitung zuzuweisen; andernfalls ist sicherzustellen, dass die Hauptleitung so dimensioniert ist, dass ein regelmäßiger und ungehinderter Durchfluss gewährleistet ist;
- keine Engpässe haben.

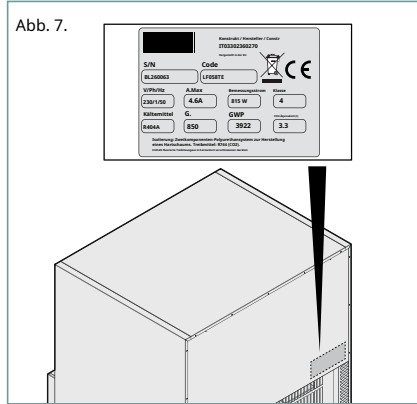


Abb. 7.

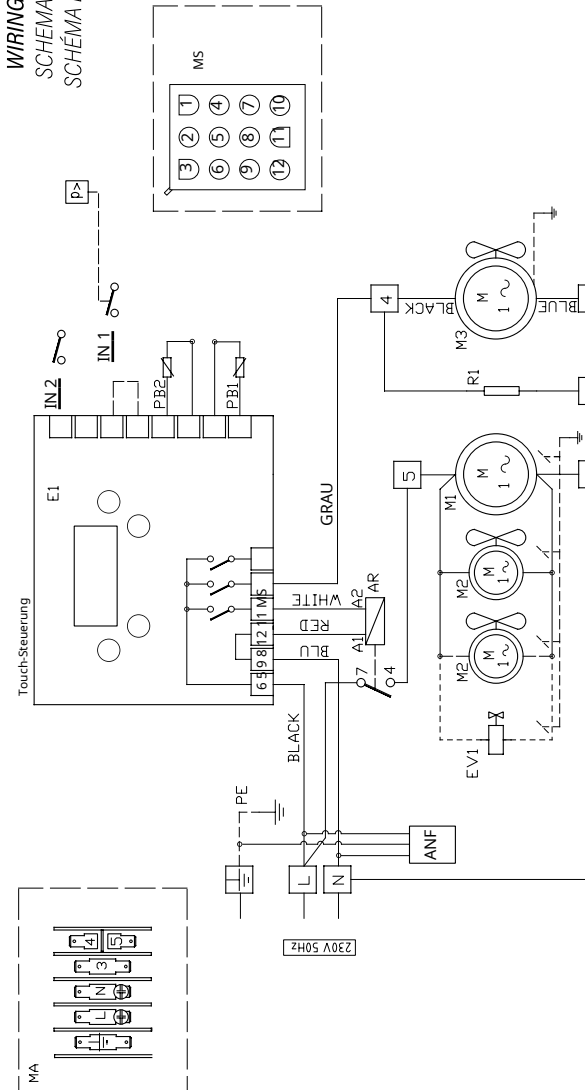
Kennzeichen lesen

Das Typenschild enthält wichtige technische Informationen, die für Wartungs- und Reparaturarbeiten am Gerät unerlässlich sind. Daher wird dringend davon abgeraten, es zu entfernen, zu beschädigen oder zu verändern. Die Nichtbeachtung dieser Anweisungen kann zu Schäden, Verletzungen oder sogar zum Tod führen, die Garantie erlöschen lassen und das Unternehmen von jeglicher Haftung befreien.

Code	Code	Maximale Leistung männlich absorbiert
Seriennummer	S/N	Klimaklasse
Spannung	V/Ph/Hz	CO2-Äquivalent
Gasart	Kältemittel	Bemessungsstrom
Gasmenge	Gasmenge	
Klimaerwärmungspotenzial	Klimaerwärmungspotenzial	

Code: BL260063
S/N: 230/1/50
Kältemittel: R404A
Gasmenge: 850
Klimaerwärmungspotenzial: 3.3
Maximale Leistung männlich absorbiert: 815 W
Klimaklasse: 4
CO2-Äquivalent: 02 eq (l)
Bemessungsstrom: 4.6 A

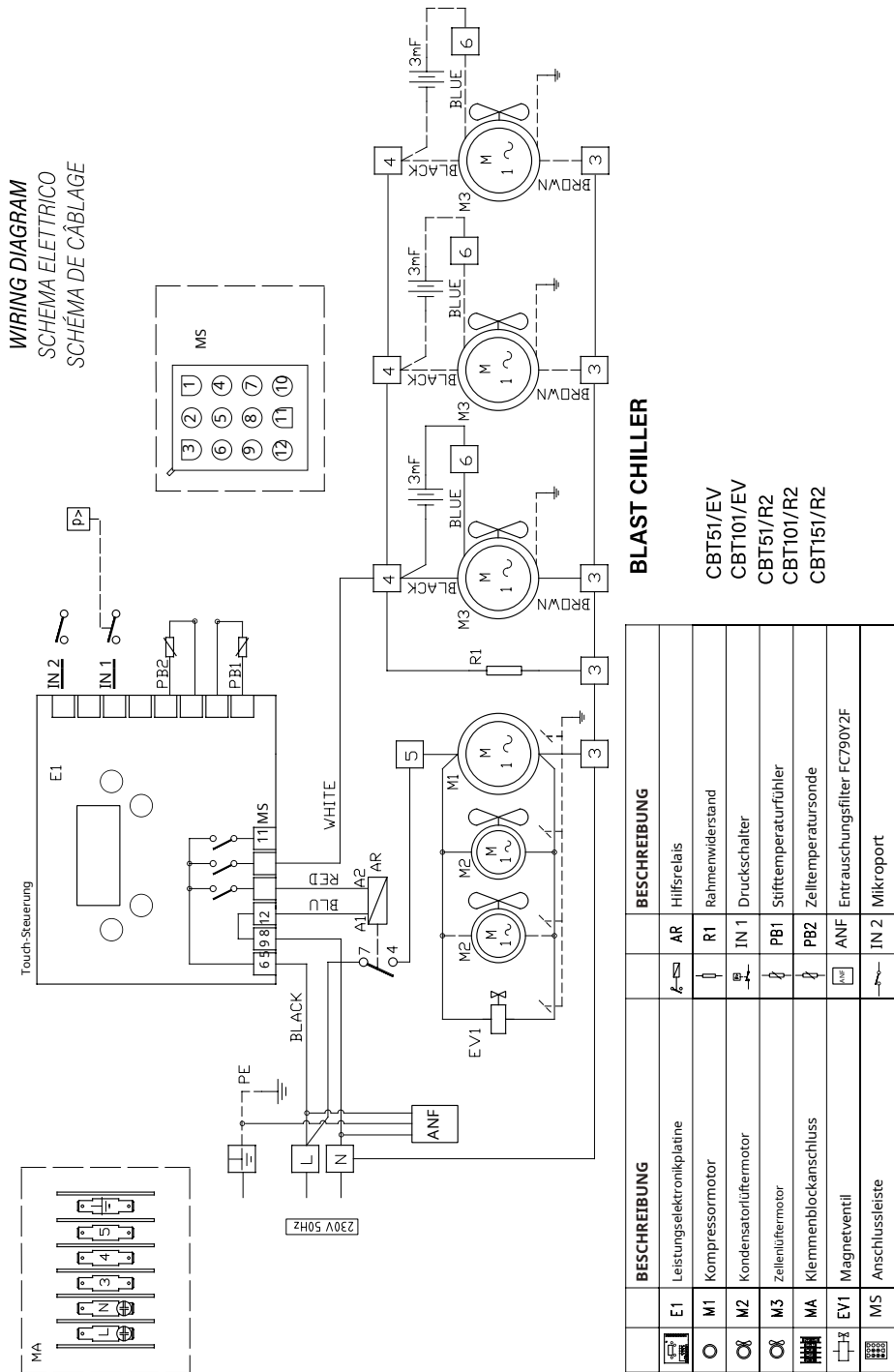
WIRING DIAGRAM SCHEMA ELETTRICO SCHEMA DE CÂBLAGE



BESCHREIBUNG		BESCHREIBUNG	
E1	Leistungselektronikplatine	AR	Hilfsrelais
M1	Kompressormotor	R1	Rahmenwiderstand
M2	Kondensatorlüftermotor	IN 1	Druckschalter
M3	Zellenlüftermotor	PB1	Stifttemperaturfühler
MA	Klemmenblockanschluss	PB2	Zelltemperatursonde
EV1	Magnetventil	ANF	Entsaugungsfilter FC790V2F
MS	Anschlussleiste	IN 2	Mikroport

3 TRAYS BLAST CHILLER

CBT31/EV
CBT31/R2



TEIL DER NUTZUNG

ABSCHNITT FÜR GERÄTEBENUTZER

Zur Verwendung	16
Schnelle Abkühlung 3 °C, Einfrieren bei -18 °C	18
Flaschenkühlung	23
Wartung	24
Auftauen	24
Vorkühlung	25
Wartung	26
Kundendienst	28

Zur Verwendung

Bitte lesen Sie vor Gebrauch alle Sicherheitshinweise auf den ersten Seiten dieser Bedienungsanleitung sorgfältig durch.

Dieses Gerät ist in der Lage, folgende Operationen durchzuführen:

- ein positiver Abfall auf +3°C,
- Gefrieren bei -18°C
- Flaschen kühlen, Lebensmittel kalt halten

ZÜNDUNG

Abb. 8. Schalten Sie das Gerät ein. Um den Bildschirmschoner zu aktivieren, halten Sie die Bildschirmmitte 1 Sekunde lang gedrückt. Drücken Sie die Bildschirmmitte erneut, um zur Startseite zu gelangen.

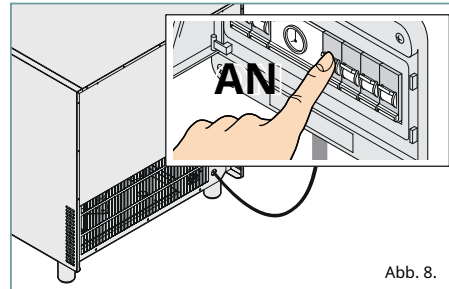


Abb. 8.

Wenn der Bildschirm in den Ruhemodus wechselt, drücken Sie die Mitte, um zum Hauptbildschirm zu gelangen. Nach dem nächsten Einschalten (z. B. nach einem Stromausfall) wird der Zustand des Geräts auf den Zustand vor dem Stromausfall zurückgesetzt.

Gerätestatus VOR dem Stromausfall	Gerätestatus nach Wiederherstellung der Stromversorgung
stationäre Ausrüstung	stationäre Ausrüstung
Anlage in Betrieb (Zyklus läuft)	Der unterbrochene Zyklus beginnt von Null.

VORBEREITUNG

Vor der ersten Benutzung muss das Innere der Zelle wie im entsprechenden Kapitel beschrieben gereinigt werden.

Abb. 9. Stellen Sie außerdem Uhrzeit, Sprache und Ruhemodus ein, d. h. was angezeigt werden soll, wenn das Gerät für einen bestimmten Zeitraum nicht benutzt wird:

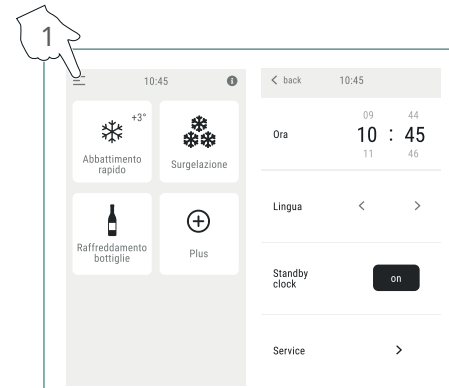


Abb. 9.

Wenn das Gerät in den Standby-Modus wechselt, wird die Uhrzeit auf dem Bildschirm angezeigt;

Aus: Wenn das Gerät in den Standby-Modus wechselt, ist der Bildschirm komplett schwarz.

Das Servicemenü ist Fachpersonal vorbehalten und daher passwortgeschützt.

Auswahl und Start der Zyklen

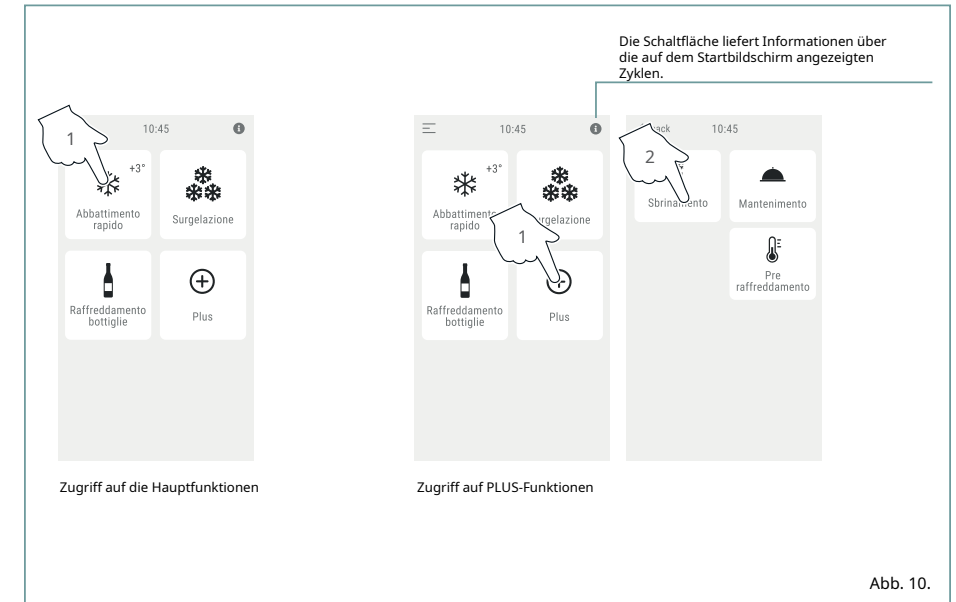


Abb. 10.

Was ist eine Sonde? mit einer Nadel und wie wird sie verwendet?

Die Kernsonde bzw. Kerntemperatursonde ist ein mit dem Gerät geliefertes Hilfsmittel: Sie misst die Kerntemperatur der verarbeiteten Lebensmittel.

Sobald die erforderliche Temperatur erreicht ist, endet der schnelle Abkühl- oder Gefrierzyklus und das Lebensmittel geht in die negative Lagerphase über.

Abb. 11. Die Probenahmesonde muss vor Beginn des gewünschten Zyklus in das Lebensmittel eingeführt werden. Entfernen Sie die Sonde, bevor Sie die Schalen aus dem Gerät entnehmen, und positionieren Sie sie so, dass sie nicht behindert wird.

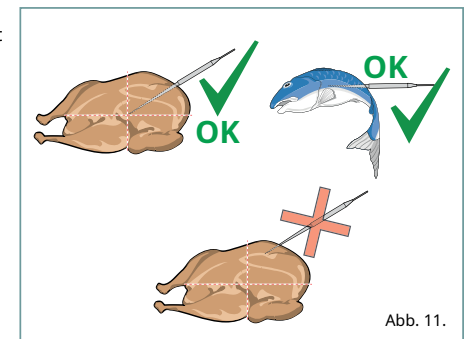


Abb. 11.

Reduktion um 3 °C Gefrieren -18 °C

EINIGE INFORMATIONEN

Im Gegensatz zu herkömmlichen Kühl- und Gefrierschränken kann dieses Gerät die Temperatur schnell senken.
Kühlen Sie frische oder gekochte Lebensmittel je nach Bedarf auf +3 °C (Schnellkühlung) oder -18 °C (Einfrieren) ab. So bleiben die organoleptischen Eigenschaften und der Geschmack der Lebensmittel beim Auftauen vor dem Servieren erhalten, als wären sie frisch zubereitet. Gleichzeitig wird das Wachstum potenziell schädlicher Mikroorganismen verhindert. Lebensmittel neigen mit der Zeit zum Austrocknen und verlieren dadurch Feuchtigkeit und Saftigkeit. Daher wird empfohlen, gekochte Speisen vor dem Schnellkühlen oder Einfrieren nicht längere Zeit bei Zimmertemperatur stehen zu lassen. Starten Sie den Schnellkühl- oder Einfriervorgang, sobald die Speisen fertig gekocht sind, indem Sie sie in das Gerät geben. Gekochte Speisen können auch bei sehr hohen Temperaturen eingefüllt werden, sofern der Garraum vorgekühlt ist.

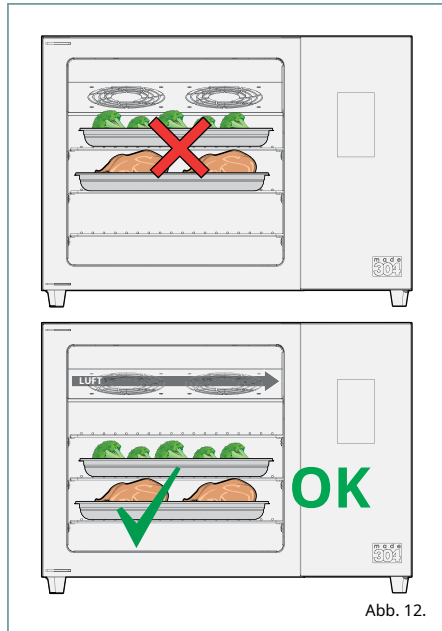


Abb. 12.

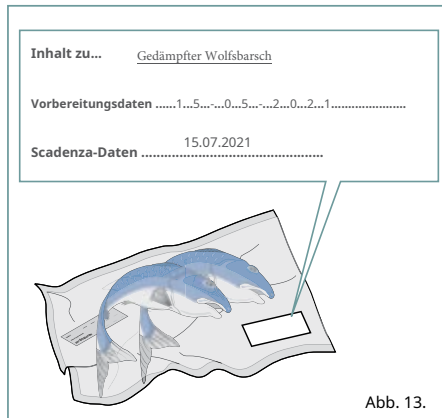


Abb. 13.

Wie und in welcher Menge sollte ich den Schnellkühler befüllen?

Abb. 12. Setzen Sie die Schalen von unten nach oben ein und nutzen Sie die oberen Fächer, um eine gute Luftzirkulation zu gewährleisten. Verteilen Sie die Lebensmittel gleichmäßig, ohne sie zu überlappen, und beachten Sie stets die maximale Beladungskapazität Ihres Geräts; überladen Sie es nicht. Informationen zur Kühl- und Gefrierleistung finden Sie in den technischen Daten des gekauften Produkts auf den Seiten 6 bis 9.

Welche Behälter soll ich verwenden?

Verwenden Sie lebensmittelechte Behälter mit niedrigen Seitenwänden und Kältebeständigkeit. Decken Sie Schalen und Behälter nicht mit Deckeln oder Isolierfolie ab; je größer die Oberfläche der Lebensmittel ist, die der kalten Luft ausgesetzt ist, desto kürzer ist die Abkühlzeit. Abb. 13. Beschriften Sie die Lebensmittel nach dem Kühlen oder Einfrieren mit Inhalt, Zubereitungsdatum und Verfallsdatum.

Lagerung von gekühlten Lebensmitteln (+3°C)

Die Kühlung erfolgt bei einer Temperatur von 0/+3°C, wobei die gekühlten Lebensmittel ihre Eigenschaften bis zu 5 Tage lang behalten.

Tiefkühlkost (-18 °C) wird in einem Gefrierschrank bei einer konstanten Temperatur von -20 °C gelagert, wo sie je nach Produkt 3 bis 12 Monate haltbar ist.

Was passiert, wenn ich die gekühlten oder gefrorenen

Lebensmittel nicht sofort herausnehme?

Nahrung am Ende des Zyklus?

Am Ende jedes Schnellkühl- oder Gefrierzyklus beginnt automatisch eine Haltephase für die Produkte (bei +3 °C oder -18 °C, je nachdem, ob die Lebensmittel schnell gekühlt oder gefroren wurden), um sie bis zu ihrer Entnahme, die so schnell wie möglich erfolgen muss, auf der richtigen Temperatur zu halten.

Was passiert, wenn ich die gekühlten oder gefrorenen

Lebensmittel nicht sofort herausnehme?

Nahrung am Ende des Zyklus?

Die Haltbarkeit von Lebensmitteln variiert je nach Art des Lebensmittels; die gegenüberliegende Tabelle dient daher nur als Richtwert.

Vakuuiergeräte können die Haltbarkeit von gekühlten Lebensmitteln um bis zu 15 Tage verlängern. Das Vakuumieren muss unter strikter Einhaltung der Vorschriften bezüglich Zeit und Temperatur erfolgen.

Wie sollte Fisch behandelt werden, der roh verzehrt werden soll?

Roher Fisch, also ungekarter Fisch, muss vor dem Verzehr ordnungsgemäß behandelt werden, um eventuell vorhandene Anisakis-simplex-Larven abzutöten. Dieser Parasit kann auf rohem oder unzureichend gegartem Fisch vorkommen. Dringen die Larven in die Magenschleimhaut ein, verursachen sie Bauchschmerzen und in schwersten Fällen ernsthafte Komplikationen.

Legen Sie den rohen Fisch in den Schnellkühler und starten Sie einen automatischen Gefrierzyklus (siehe Seite 21), indem Sie das Fischsymbol auswählen.

Nach Abschluss des Zyklus muss der gefrorene Fisch mindestens 24 Stunden im Gefrierschrank ruhen, bevor er verzehrt werden kann. Anschließend kann er aufgetaut und bedenkenlos roh gegessen werden.

Dieser Modus (schnelles Abkühlen + Einfrieren) nutzt schnelles Einfrieren (wodurch Aussehen, organoleptische und ernährungsphysiologische Eigenschaften von frischem Fisch erhalten bleiben) in Kombination mit einem Gefrierschrank, der es ermöglicht, dass der Schnellkühler viele Stunden lang nicht belegt ist.

ESSEN	Richtwertdauer in Monaten		
	- 18°C	- 25°C	- 30°C
Gemüse	12	18	24
Obst	12	18	24
Rindfleisch	9	12	18
Kalb-/Lammfleisch	6	12	18
Schwein	4	12	15
Kaninchen, Geflügel	4-6	-	-
Spiel	6-10	12	12
Magerer Fisch	6-8	12	15
Fetter Fisch	3-4	7-8	8-9
Meeresfrüchte	3-4	12	17
Weichtiere	2-3	10	12
Butter	8	12	15
Käse	4	6	6
Vorgekocht	2-4	6	6
Süßigkeiten	2-4	8	12

FÜHREN SIE EINEN SCHNELLEN KÜHL- ODER GEFRIERZYKLUS DURCH

Zum schnellen Abkühlen oder Einfrieren von Lebensmitteln gibt es zwei verschiedene Methoden: entweder durch Programmierung eines manuellen Zyklus (der Benutzer muss die Dauer des gewünschten Zyklus manuell einstellen) oder durch Verwendung voreingestellter automatischer Zyklen, die vom Hersteller gespeichert und nach Lebensmittelkategorien (z. B. Fleisch, Fisch usw.) klassifiziert sind.

Mjahreszyklen

1. Berühren Sie die Taste „Eiskalt oder Gefrierend“.
2. Wenn Sie einen manuellen Waschzyklus wählen, tippen Sie auf den Text „MANUELL“.
3. Stellen Sie anschließend die Zyklusdauer in Minuten ein.
4. Starten Sie den Zyklus durch Drücken der START-Taste.

Der angezeigte Bildschirm liefert nützliche Informationen:

- A: Lufttemperatur im Inneren der Zelle
- B: Verbleibende Zeit bis zum Ende des Zyklus
- C: Name des Zyklus
- D: Früher Zyklusblock

Der Schnellkühl- oder Gefrierzyklus endet, wenn die programmierte Zeit erreicht ist (z. B. 10 Minuten).

Wenn das Ergebnis zufriedenstellend ist, (5) tippen Sie auf das Symbol "Ende"; andernfalls können Sie den Zyklus verlängern, (6) indem Sie die gewünschte zusätzliche Zeit eingeben (z. B. 10 Minuten) und (7) indem Sie ihn starten.



Wenn Sie die STOP-Taste drücken, erscheint ein Bestätigungsbildschirm: Abbrechen-Taste: Der Zyklus wird fortgesetzt; Bestätigen-Taste: Der Zyklus wird beendet

Abb. 14.

Automatische Zyklen

1. Berühren Sie die Taste „Eiskalt oder Gefrierend“.
 2. Wenn Sie einen automatischen Zyklus wählen, tippen Sie auf das Categoriesymbol, das dem zu verarbeitenden Produkt entspricht (z. B. Fleisch).
- Anschließend fragt ein Bildschirm, ob der gewählte Zyklus mit einer Herzsonde (Abb. 16) oder durch Einstellen der Temperatur des zu verarbeitenden Lebensmittels (Raumtemperatur oder heiß) und seiner Menge eingestellt werden soll.



Abb. 15.

3 AUTOMATISCHE ZYKLEN mit Kernsonde

Führen Sie die Kernsonde in das zu verarbeitende Lebensmittel ein. Sie misst dann kontinuierlich die Kerntemperatur des gefrorenen Lebensmittels. Im Gefriermodus entnehmen Sie die Sonde vorsichtig, sobald das Lebensmittel gefroren ist.

5. Starten Sie den Zyklus durch Drücken der START-Taste. Der daraufhin angezeigte Bildschirm liefert nützliche Informationen:

- A: Lufttemperatur in der Zelle
- B: Gemessene Kerntemperatur
- C: Name des Zyklus
- D: Früher Zyklusblock

Der Schnellkühl- oder Gefrierzyklus stoppt automatisch, sobald die Sonde die eingestellte Temperatur für den gewählten Zyklus erreicht hat (z. B. +3 °C für Schnellkühlung). 5. Drücken Sie das Symbol „Fertig“, um den Vorgang abzuschließen.

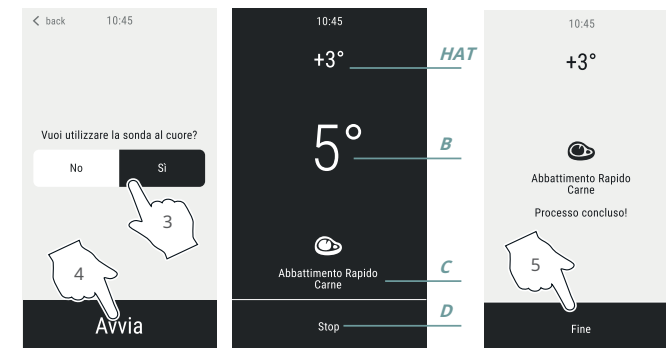


Abb. 16.

3 automatische Zyklen ohne zentrale Sonde

4. Setzen Sie die Einrichtung fort, indem Sie die Schaltfläche „Weiter“ drücken.
5. Stellen Sie die Temperatur der zu verarbeitenden Lebensmittel ein (z. B. Raumtemperatur). Bei der Schnellkühlung mit positiver Temperatur empfiehlt es sich, die Lebensmittel im Schnellkühler auf +3 °C zu bringen, wenn Sie die Option „Raumtemperatur“ wählen (z. B. um frische Lebensmittel nach dem Einkauf zu verarbeiten), um eine Überlastung des Kühlschranks zu vermeiden.
6. Ermitteln Sie die zu verarbeitende Lebensmittelmenge durch Auswahl der Rechtecke. Reduzierte Auslastung auf etwa ein Drittel der maximalen Kapazität
 Die durchschnittliche Auslastung liegt bei etwa der Hälfte der maximalen Kapazität.
 Vollast, ungefähr die maximale Kapazität
7. Starten Sie den Zyklus durch Drücken der START-Taste. Der daraufhin angezeigte Bildschirm liefert nützliche Informationen:

- A: Lufttemperatur in der Zelle
- B: Verbleibende Zeit bis zum Zyklusende
- C: Name des Zyklus
- D: Früher Zyklusblock

Am Ende des Kühl- oder Gefrierzyklus: Wenn das Ergebnis zufriedenstellend ist, (8) drücken Sie das Symbol Fertig; Sollte dies nicht zufriedenstellend sein, verlängern Sie den Zyklus (9) um die gewünschte zusätzliche Zeit (z. B. 10 min.) (10) und beginnen Sie von vorn (11).

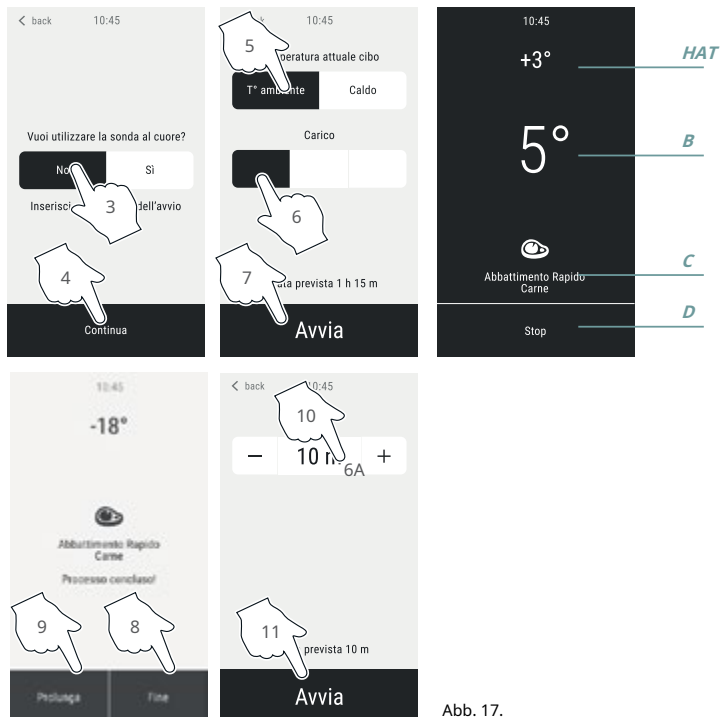
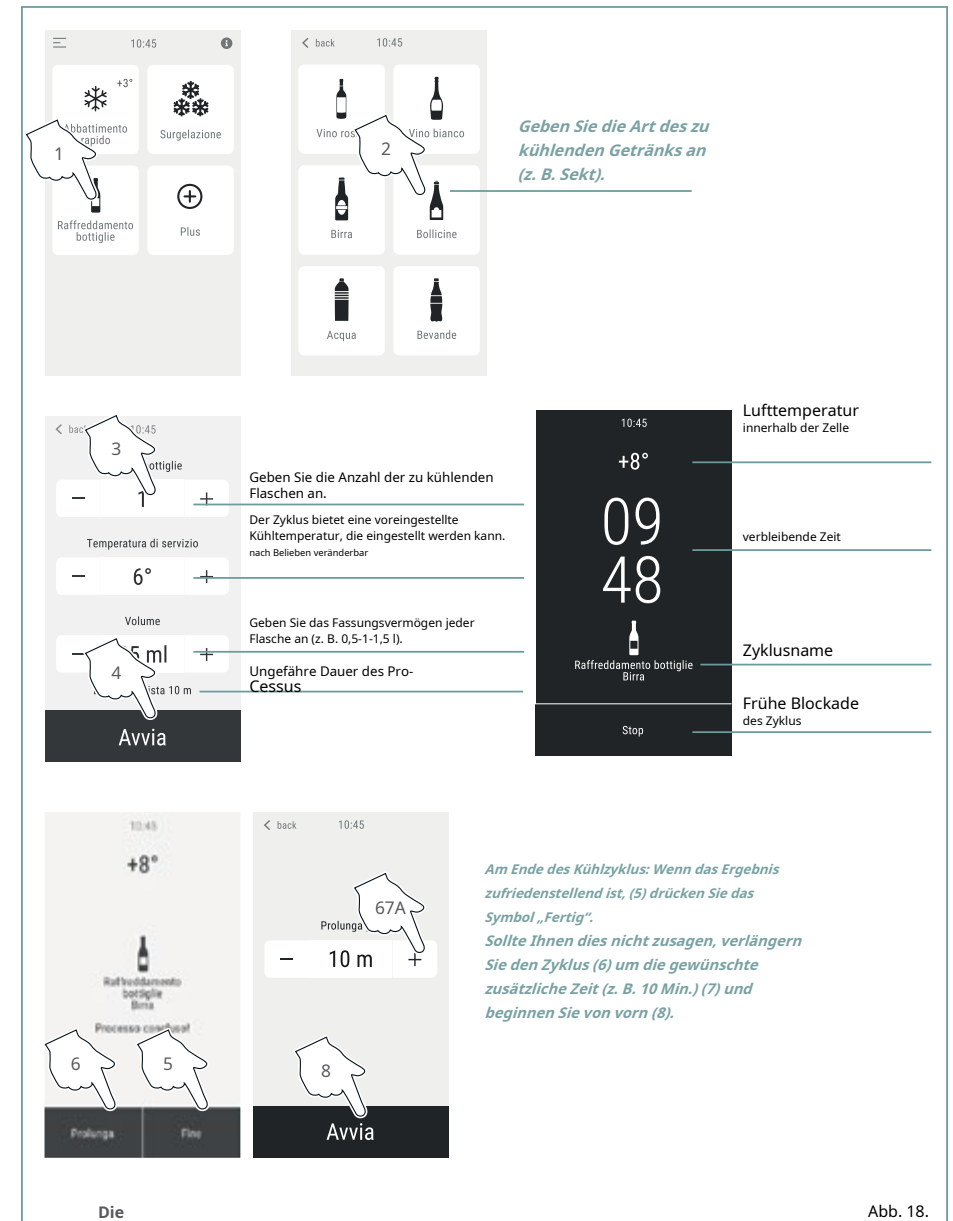


Abb. 17.

Flaschenkühlung

Diese Funktion ermöglicht das schnelle Abkühlen von Flaschen im Kühlfach. Bei Rotweinen senkt der Schnellkühler die Temperatur von Raumtemperatur auf die Serviertemperatur (+16 °C).



Am Ende des Kühlzyklus: Wenn das Ergebnis zufriedenstellend ist, (5) drücken Sie das Symbol „Fertig“. Sollte Ihnen dies nicht zusagen, verlängern Sie den Zyklus (6) um die gewünschte zusätzliche Zeit (z. B. 10 Min.) (7) und beginnen Sie von vorn (8).

Die

Abb. 18.

Wartung

Die Kühlfunktion hält Lebensmittel für die angegebene Zeit frisch. Beispielsweise ist diese Funktion sehr nützlich, um ein Produkt wie ein Semifreddo vorübergehend kühl zu halten.

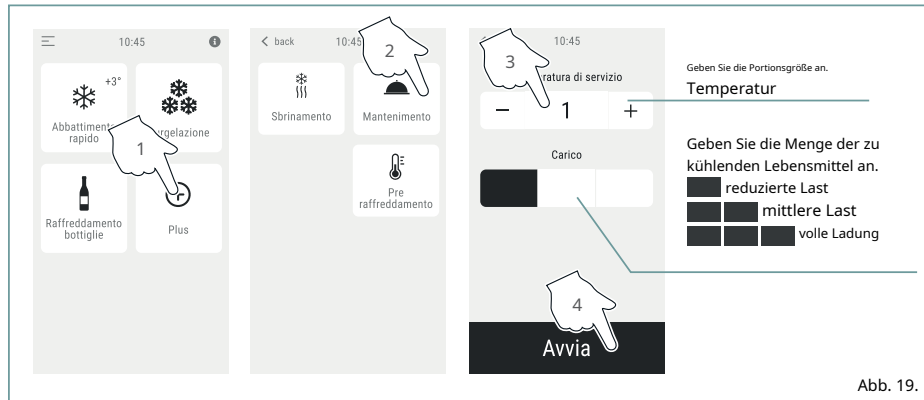


Abb. 19.

Vorkühlung

Diese Funktion ermöglicht das Vorkühlen des Geräteraums vor Beginn eines Schnellkühl- oder Gefrierzyklus; sie dauert etwa 15 Minuten und bringt den Schnellkühler auf eine Temperatur nahe 0°C.

Dies erweist sich insbesondere bei Volllast als nützlich;

für den Fall der Nutzung während der Sommersaison;

Wird das Lebensmittel in einen Schnellkühler gegeben (z. B. direkt aus dem Ofen), ist dieser Schritt besonders wichtig.

Durch das Vorkühlen des Schnellkühlers werden Verdunstungsverluste reduziert und der sogenannte „Iglu-Effekt“ begrenzt. Dabei bildet sich eine Frostschrift auf der Oberfläche, die die Gefrierzeit der Lebensmittel verlängert.

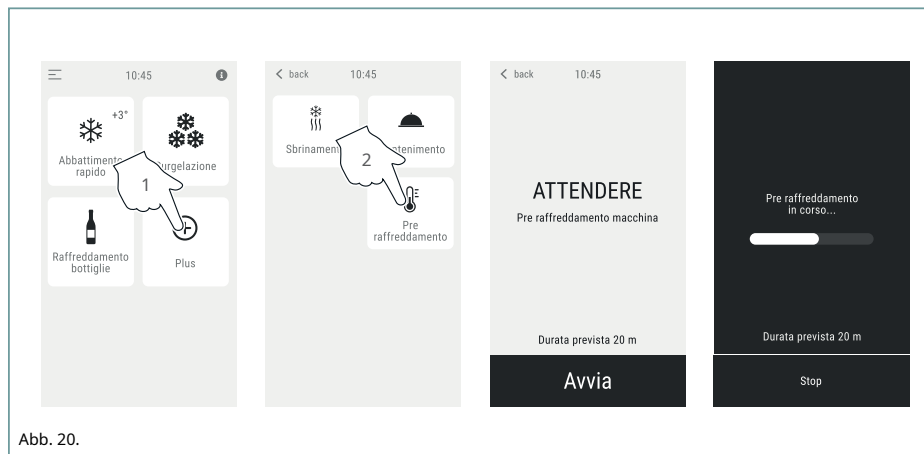


Abb. 20.

DAuftauen

Das Gerät führt keine automatischen Abtauzyklen durch; daher ist es für einen einwandfreien Betrieb und die Sicherheit notwendig, nach jedem Gefrierzyklus manuell einen Abtauzyklus zu starten und die Zelle mindestens einmal pro Woche mit dem mitgelieferten Produkt zu desinfizieren.

Das Abtauen muss bei geöffneter Tür erfolgen (eine Anzeige erinnert Sie daran).



Abb. 21.
Die

Ein Bildschirm erinnert Sie daran, dass Sie zur verstärkten Desinfektion Desinfektionsmittel in die Zelle sprühen können. Verwenden Sie ausschließlich das mit dem Gerät gelieferte Produkt oder Produkte, die für den Kontakt mit Lebensmitteln geeignet sind.

Befolgen Sie im letzteren Fall die Gebrauchsanweisung des Waschmittelherstellers. Achten Sie stets darauf, dass keine Produktrückstände in der Zelle verbleiben, da diese später hinzugefügte Lebensmittel verunreinigen könnten.

Wartung



Alle routinemäßigen Wartungsarbeiten müssen durchgeführt werden:

Nach dem Trennen des Geräts von der Stromversorgung;

Nach dem Tragen geeigneter persönlicher Schutzausrüstung (zum Beispiel Handschuhe usw.).



Um eine Komponente oder ein Zubehörteil zu reinigen, nicht verwenden:

Scheuernde oder pulverförmige Reinigungsmittel;

Aggressive oder korrosive Reinigungsmittel (zum Beispiel Salzsäure oder Schwefelsäure). Verwenden Sie diese Substanzen nicht einmal zum Reinigen des Bodens unter dem Gerät;

Scheuernde oder scharfe Werkzeuge (zum Beispiel Scheuerschwämme, Schaber, Stahlbürsten usw.);

Wasserstrahlen, Hochdruckwasser oder Dampf.

Reinigung von Stahloberflächen

Verwenden Sie nur ein weiches, mit etwas Seifenwasser angefeuchtetes Tuch. Gründlich ausspülen und trocknen lassen.

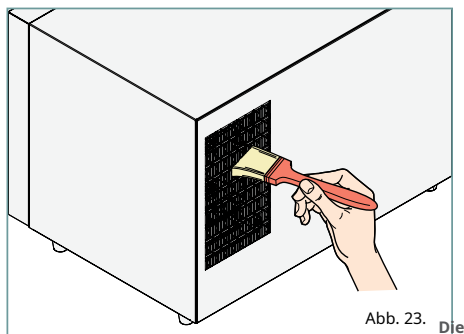
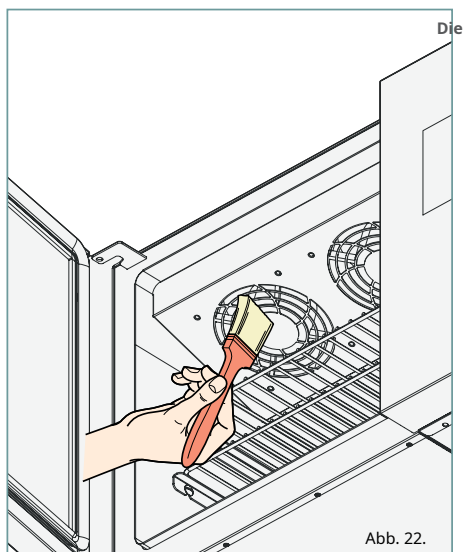
Reinigen Sie das Innere der Zelle.

Um die Hygiene und Qualität der verarbeiteten Lebensmittel zu gewährleisten, muss die Zelle nach jeder Verwendung gereinigt werden. Verwenden Sie ein weiches Tuch, das mit heißem Seifenwasser angefeuchtet ist, spülen Sie es dann ab und trocknen Sie es.

Für eine optimale Desinfektion besprühen Sie das Innere des Kühlschranks mindestens einmal pro Woche mit einem Desinfektionsmittel. Verwenden Sie nur Produkte, die für den Lebensmittelkontakt geeignet sind. Wenn Sie einen Reiniger für Lebensmittelkontakt verwenden, befolgen Sie die Anweisungen des Herstellers.

Achten Sie stets darauf, dass keine Produktreste in der Zelle verbleiben, da dies die später eingeführten Lebensmittel kontaminieren könnte.

Reinigen Sie die internen Lüftungsgitter und das hintere Lüftungsgitter regelmäßig mit einer weichen Bürste oder einem Staubsauger.



Bedienfeld

Verwenden Sie ein leicht mit einem neutralen Produkt angefeuchtetes Tuch und spülen Sie anschließend nach. Vermeiden Sie es, zu viel Produkt aufzusprühen, um ein Auslaufen zu verhindern, das den Bildschirm beschädigen könnte.

Reinigung von Dichtungen

Überprüfen Sie regelmäßig den Zustand und die Dichtigkeit der Türdichtung; falls diese beschädigt ist, wenden Sie sich an den Kundendienst.

Wenden Sie sich an den Hersteller, um es austauschen zu lassen. Reinigen Sie es mit einem in warmem Seifenwasser angefeuchteten Tuch. Spülen Sie es ab und trocknen Sie es.

Perioden der Inaktivität

Bitte beachten Sie bei längerer Inaktivität folgende Vorsichtsmaßnahmen:
Trennen Sie das Gerät vom Stromnetz;

Führen Sie die Reinigung wie beschrieben durch; lassen Sie die Gerätetür einen Spalt breit geöffnet. Bei der ersten Benutzung:

Reinigen Sie das Gerät und das Zubehör gründlich; schließen Sie das Gerät wieder an die Stromversorgung an; überprüfen Sie das Gerät vor der Wiederverwendung;

Starten Sie das Gerät und lassen Sie es mindestens 50 Minuten lang ohne Lebensmittel darin laufen.

Entsorgung am Ende des Lebenszyklus

Gemäß Artikel 14 des Gesetzesdekrets Nr. 151 vom 25. Juli 2005 zur Durchführung der Richtlinien 2002/95/EG, 2002/96/EG und 2003/108/EG.

Dieses Produkt darf am Ende seiner Nutzungsdauer nicht mit dem übrigen Abfall entsorgt, sondern muss separat entsorgt werden. Jeglicher Missbrauch oder unsachgemäße Umgang mit dem Produkt zieht die gesetzlich vorgesehenen Strafen nach sich.

Alle Geräte werden aus recycelbaren Metallen (Edelstahl, Eisen, Aluminium, verzinktes Blech, Kupfer usw.) mit einem Gewichtsanteil von über 90 % hergestellt. Der Benutzer muss das Altgerät zu den entsprechenden Sammelstellen für Elektronikschrott bringen oder es beim Kauf eines gleichwertigen Neugeräts im Austausch an den Händler zurückgeben. Um das Gerät für die Entsorgung unbrauchbar zu machen, entfernen Sie bitte die Korpus- und Metallteile.

Lebensmittelspende und alle Abdeckungen von Fächern oder Hohlräumen (falls erforderlich, um zu verhindern, dass jemand darin eingeschlossen wird).

Weitere Informationen erhalten Sie bei Ihrem örtlichen Abfallentsorgungsunternehmen.

AWiderstand

Im Fehlerfall ziehen Sie den Netzstecker und konsultieren Sie die gegenüberliegende Tabelle für eine Lösung. Falls dort keine Lösung aufgeführt ist, wenden Sie sich an ein vom Hersteller autorisiertes Servicecenter und geben Sie Folgendes an:

Kaufdatum;
Die technischen Daten des Geräts finden Sie auf dem Typenschild unterhalb des Geräts.

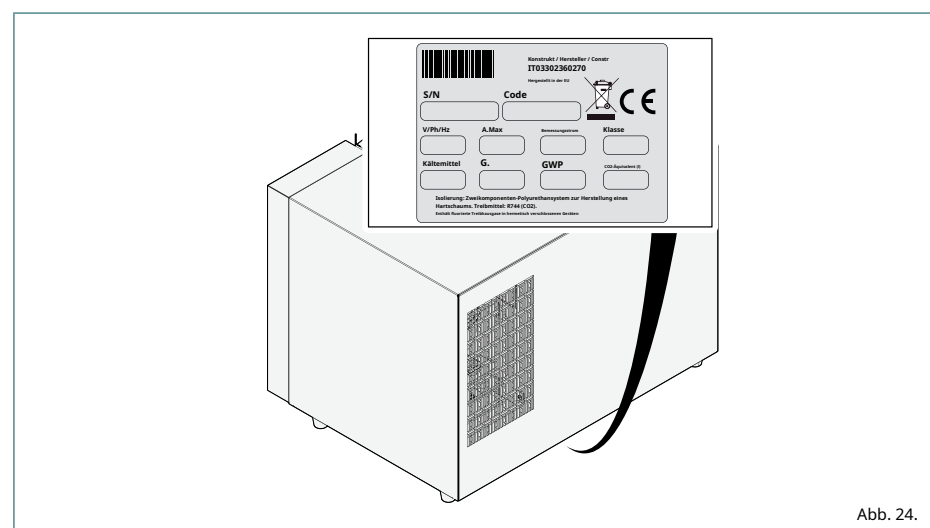
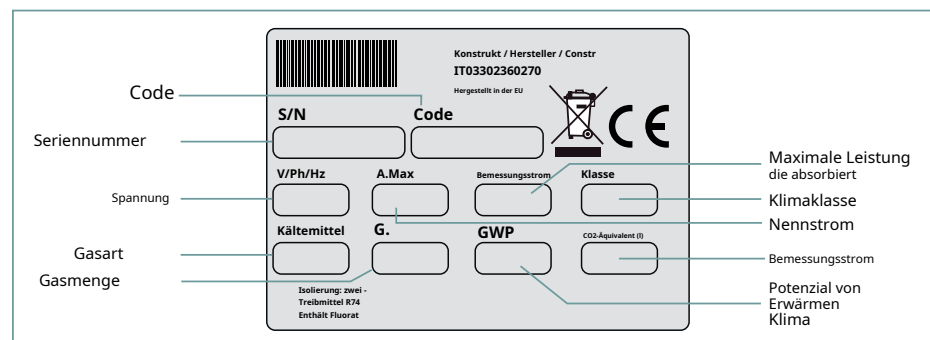


Abb. 24.

URSACHE	ABHILFE
Das Gerät lässt sich nicht einschalten.	
Der Stecker steckt nicht in der Steckdose. Stromausfall.	Stellen Sie die korrekten Betriebsbedingungen wieder her. Bitte warten Sie, bis die normalen Betriebsbedingungen wiederhergestellt sind.
Beschädigtes Bauteil	Wenden Sie sich für einen Austausch an ein Servicecenter.
Kondensatorüberlastung aufgrund unzureichender Kühlung	Reinigen Sie die inneren Lüftungsgitter und das hintere Lüftungsgitter mit einer weichen Bürste oder einem Staubsauger. Entfernen Sie alle Gegenstände, die das hintere Lüftungsgitter blockieren.
Das Gerät kühlt oder friert Lebensmittel nicht richtig ein oder benötigt dafür sehr lange.	
Manuell eingestellte Kühlzeiten sind zu kurz	Tötungszeiten verlängern
Die Messspitze wurde falsch eingeführt (z. B. zu flach).	Setzen Sie die Sonde korrekt ein.
Das Gerät war überlastet oder wurde falsch geladen.	Befolgen Sie die Anweisungen und Methoden zum Verladen der Geräte.
Die Türdichtung ist beschädigt und schließt nicht richtig.	Wenden Sie sich für einen Austausch an ein Servicecenter.
Die inneren Lüftungsgitter und das hintere Lüftungsgitter sind durch Staub oder Gegenstände verstopft.	Reinigen Sie die inneren Lüftungsgitter und das hintere Lüftungsgitter mit einer weichen Bürste oder einem Staubsauger. Entfernen Sie alle Gegenstände, die das hintere Lüftungsgitter blockieren.
Die Umgebungstemperatur ist zu hoch (zulässige Bereiche: Temperatur zwischen +16 und +32 °C und Luftfeuchtigkeit nicht über 60 %).	Senken Sie die Umgebungstemperatur, stellen Sie das Gerät in einen anderen Raum oder entfernen Sie es von heißen Geräten (Fritteusen, Öfen usw.).
Mangel an Kältemittelgas.	Wenden Sie sich für einen Austausch an ein Servicecenter.
Defekte Zellsonde, Nadel oder Thermostat	Wenden Sie sich für einen Austausch an ein Servicecenter.
Das Bedienfeld reagiert über einen längeren Zeitraum nicht auf Befehle.	Versuchen Sie, das Gerät für einige Sekunden vom Stromnetz zu trennen und den Schnellkühler neu zu starten.

SICHERHEITSDATENBLATT FÜR KÄLTEMITTELGASE

Gaswarnungen

Das Gerät wird mit R290-Propan betrieben, einem hochreinen Kohlenwasserstoff mit geringer Umweltbelastung und hervorragenden thermodynamischen Eigenschaften.

Der Kältekreislauf ist hermetisch abgedichtet. Die einzige Möglichkeit eines Lecks besteht in einem versehentlichen Rohrbruch im Kältekreislauf während routinemäßiger oder außerordentlicher Wartungsarbeiten.

Im Falle eines versehentlichen Bruchs müssen geeignete Einrichtungen zur Abfallentsorgung und zur Ersten Hilfe bereitgestellt werden, wie nachstehend beschrieben.

Gaseigenschaften

Es schädigt die Ozonschicht nicht (ODP = 0).

Globales Erwärmungspotenzial (GWP = 3

Siedepunkt bei 1013 bar: -42 °C | -43 °F
Temperaturleitkurve (°C): 0 UN-Nummer: 1978

Sicherheitsklassifizierung: A3.
Ungiftig, aber extrem entzündlich.
Gefahrenkennzeichnung

Längeres Einatmen kann zu Betäubungserscheinungen und Herzrhythmusstörungen führen. Sprühen oder Verspritzen des Produkts kann Erfrierungen an Augen oder Haut verursachen.

Dieses Gas ist hochentzündlich. Von Hitze, heißen Oberflächen, Funken, offenen Flammen und anderen Zündquellen fernhalten. Rauchen verboten.

Erste Hilfe bei Einatmen

Längeres Einatmen kann zu Narkosewirkungen und Herzrhythmusstörungen führen. Höhere Konzentrationen können aufgrund des sinkenden Sauerstoffgehalts in der Luft zum Ersticken führen.

Hautkontakt

Spritzwasser kann zu Erfrierungen führen. Gelegentlicher Kontakt ist wahrscheinlich nicht gefährlich, wiederholter oder längerer Kontakt kann jedoch zu Talgverlust führen und dadurch Trockenheit, Risse und Dermatitis verursachen.

Blickkontakt

Spülen Sie die Augen sofort mit klarem Wasser aus und halten Sie die Augenlider dabei mindestens 15 Minuten lang offen. Suchen Sie einen Arzt auf.

Einnahme

Kein Erbrechen herbeiführen! Ist die betroffene Person bei Bewusstsein, Mund mit Wasser ausspülen und 200 bis 300 ml Wasser zu trinken geben. Sofort ärztliche Hilfe hinzuziehen.

Brandschutzmaßnahmen

Extrem entzündlich. Unvollständige thermische Zersetzung setzt hochgiftige und ätzende Dämpfe (Kohlenmonoxid) frei. Im Brandfall umluftunabhängiges Atemschutzgerät und geeignete Schutzkleidung tragen. Kein Wasser verwenden. CO₂-Feuerlöscher bereithalten. Feuerlöscher bereithalten und den Motorraum so schnell wie möglich abkühlen.

Mittel zum Löschen

Verwenden Sie keine Wasserstrahlen, sondern geeignete Löschmittel für die jeweilige Brandart. Hinweise zu versehentlich verschütteten Mitteln und deren Entsorgung. Bei einem versehentlichen Austritt von brennbarem Gas aus dem Kühlkreislauf des Geräts versuchen Sie nicht, es abzuschalten. Ziehen Sie stattdessen den Netzstecker und lüften und verlassen Sie den Bereich unverzüglich gemäß den örtlichen Sicherheitsvorschriften. Berühren Sie das austretende Gas nicht und atmen Sie die Dämpfe nicht ein.

Bitte beachten Sie, dass dieses Gas leicht entzündlich ist.

Wenden Sie sich anschließend an den technischen Support, um die Maschine reparieren zu lassen.

Die Beseitigung von Gaslecks darf nur von zugelassenen und qualifizierten Zentren durchgeführt werden; im Zweifelsfall wenden Sie sich bitte an die örtlichen Behörden, um weitere Informationen zu erhalten.

Angewandte Regeln

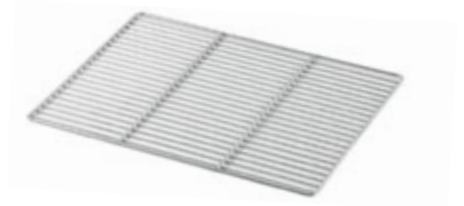
Der Schnellkühler entspricht der Richtlinie 2014/30/EU über elektromagnetische Verträglichkeit und erfüllt folgende Normen:

IEC/EN 60335-1 ed. 5.2 IEC/
EN 60335-2-24 ed. 7.2 IEC
60335-2-6 ed. 6.1

Zubehör

Zwei Gastronorm 1/2 (Standard) Gitter

Zusätzliche 1/2 Gastronorm-Gitter erhältlich (optional).



Kernsondensystem (Standard)