

MOD : CBT31/R2

Production code : LF03TE-GN11TR

ABBATTITORI

Manuale di installazione e d'uso



CBT31/R2

Nelle figure è illustrato il modello CBT51 ma le istruzioni di installazione, uso e manutenzione valgono anche per gli altri modelli, salvo diversamente specificato

Le istruzioni valgono per i seguenti modelli:

CBT31/EV	CBT31/R2
CBT51/EV	CBT51/R2
CBT101/EV	CBT101/R2
CBT151/R2	

Spiegazione dei pittogrammi

Leggere con attenzione questo manuale prima di installare o utilizzare l'apparecchiatura. All'interno del manuale sono presenti alcuni simboli di attenzione e pericolo:



Pericolo! Situazione di pericoli immediati o situazione pericolosa che potrebbe causare lesioni o decesso.



Pericolo shock elettrico!



Simbolo di messa a terra



Simbolo di equipotenziale



Leggere il manuale di istruzioni



Consigli e informazioni utili



Rimando ad altro capitolo

L'azienda produttrice si riserva il diritto di apportare in qualunque momento, senza preavviso, modifiche migliorative

alle apparecchiature o agli accessori.

Vietata la riproduzione parziale senza il consenso del Costruttore.

Le misure fornite sono indicative e non vincolanti.

La lingua di stesura originale è l'italiano; il Costruttore non si ritiene responsabile per eventuali errori di traduzione/interpretazione.

Gentile cliente,

ci complimentiamo e la ringraziamo per aver scelto le nostre apparecchiature!

Questa macchina è in grado di abbattere rapidamente la temperatura degli alimenti facilitando così il Suo lavoro mantenendo inalterati nel tempo le sue caratteristiche di freschezza del cibo appena cotto.



Questo libretto contiene tutte le informazioni necessarie per l'installazione, l'uso e la manutenzione dell'apparecchiatura; le consigliamo pertanto di leggerlo attentamente prima dell'utilizzo e di conservarlo con cura per consultazioni future.

Pronti ad aiutarla...

L'utilizzo della Sua apparecchiatura è semplice ed intuitivo.

Questo libretto contiene tutte le informazioni necessarie per l'uso e la manutenzione della stessa, in questo modo Lei potrà iniziare ad utilizzarla velocemente e senza alcuna difficoltà.

Se tuttavia avesse bisogno di ulteriori informazioni, rimaniamo a Vostra disposizione per rispondere ad ogni Sua richiesta.

PARTE INSTALLAZIONE 7

PARTE DEDICATA A PERSONALE QUALIFICATO ED AUTORIZZATO DAL CO-STRUTTORE, IN POSSESSO DI ADEGUATA CONOSCENZA DEL PRODOTTO

PARTE USO 15




PARTE DEDICATA AGLI UTILIZZATORI DELL'APPARECCHIATURA

PARTE MANUTENZIONE 23

PARTE DEDICATA AGLI UTILIZZATORI DELL'APPARECCHIATURA



Avvertenze di sicurezza

- Questo libretto riporta importanti informazioni riguardo all'installazione, uso e manutenzione della vostra apparecchiatura e costituisce parte integrante ed essenziale del prodotto. Vi invitiamo a leggere attentamente questo libretto prima di procedere a qualsiasi operazione per tutelare la vostra incolumità e non danneggiare il prodotto.
- Conservare con cura il libretto per ogni ulteriore consultazione futura e cederlo al nuovo proprietario in caso di cessione dell'apparecchiatura poiché le informazioni in esso contenute sono indirizzate all'acquirente, e a tutte quelle persone che a vario titolo concorrono all'installazione, all'uso e alla manutenzione del prodotto.
- Il costruttore declina ogni responsabilità per danni causati dall'inosservanza delle norme di installazione uso e manutenzione indicate nel libretto di istruzioni, per modifiche del prodotto non autorizzate o ricambi non originali.
-  Le operazioni di installazione e manutenzione straordinaria devono essere eseguite da personale qualificato ed autorizzato dal Costruttore, in possesso di adeguata conoscenza del prodotto e rispettando le norme in vigore nel Paese di utilizzo relative agli impianti e alla sicurezza sul lavoro.
-  Prima di installare l'apparecchiatura:
 - verificare che gli impianti siano conformi alle normative vigenti nel Paese di utilizzo;
- confrontare sempre i dati dell'impianto con quelli dell'apparecchio riportati nella targhetta dati;
- scollegare l'apparecchiatura dall'alimentazione elettrica e idrica (se presente).
- La targhetta matricola fornisce importanti informazioni tecniche indispensabili in caso di richiesta di intervento per una manutenzione o una riparazione dell'apparecchiatura: si raccomanda pertanto di non asportarla, danneggiarla o modificarla. La non osservanza di queste norme può provocare danni e lesioni anche mortali, fa decadere la garanzia e solleva l'azienda da qualsiasi responsabilità.
- Interventi, manomissioni o modifiche non espressamente autorizzati che non rispettino quanto riportato nel presente manuale faranno decadere la garanzia e possono provocare situazioni di pericolo immediato o pericolose che potrebbero causare lesioni o decesso.
- Durante il montaggio dell'apparecchiatura, non è permesso il transito o la permanenza di persone non addette all'installazione nei pressi dell'area di lavoro.
- Il materiale d'imballaggio, in quanto potenzialmente pericoloso, deve essere tenuto fuori dalla portata di bambini o animali e correttamente smaltito secondo le norme in vigore nel Paese di utilizzo.
- L'apparecchio può essere utilizzato da bambini di età non inferiore a 8 anni e da persone con ridotte capacità fisiche, sensoriali o mentali, o prive di esperienza o dalla necessaria conoscenza, purché sotto sorveglianza oppure dopo che le stesse abbiano ricevuto istruzioni relative all'uso sicuro dell'apparecchio e alla comprensione dei pericoli ad esso inerenti. La pulizia e la manutenzione destinata all'utilizzatore non deve essere effettuata da bambini senza sorveglianza.
- Queste apparecchiature possono essere utilizzate per il mantenimento freddo e la distribuzione di alimenti. Qualsiasi altro impiego non è conforme all'uso previsto e pertanto pericoloso.
-  Se l'apparecchiatura non funziona o si notano alterazioni funzionali o strutturali, disconnetterla dall'alimentazione elettrica ed idrica (se presente) e contattare un centro di assistenza autorizzato dal Costruttore senza tentarla di ripararla da se. Richiedere sempre l'utilizzo di ricambi originali.
- Non coprire le feritoie di aerazione del pannello frontale.

Parte installazione

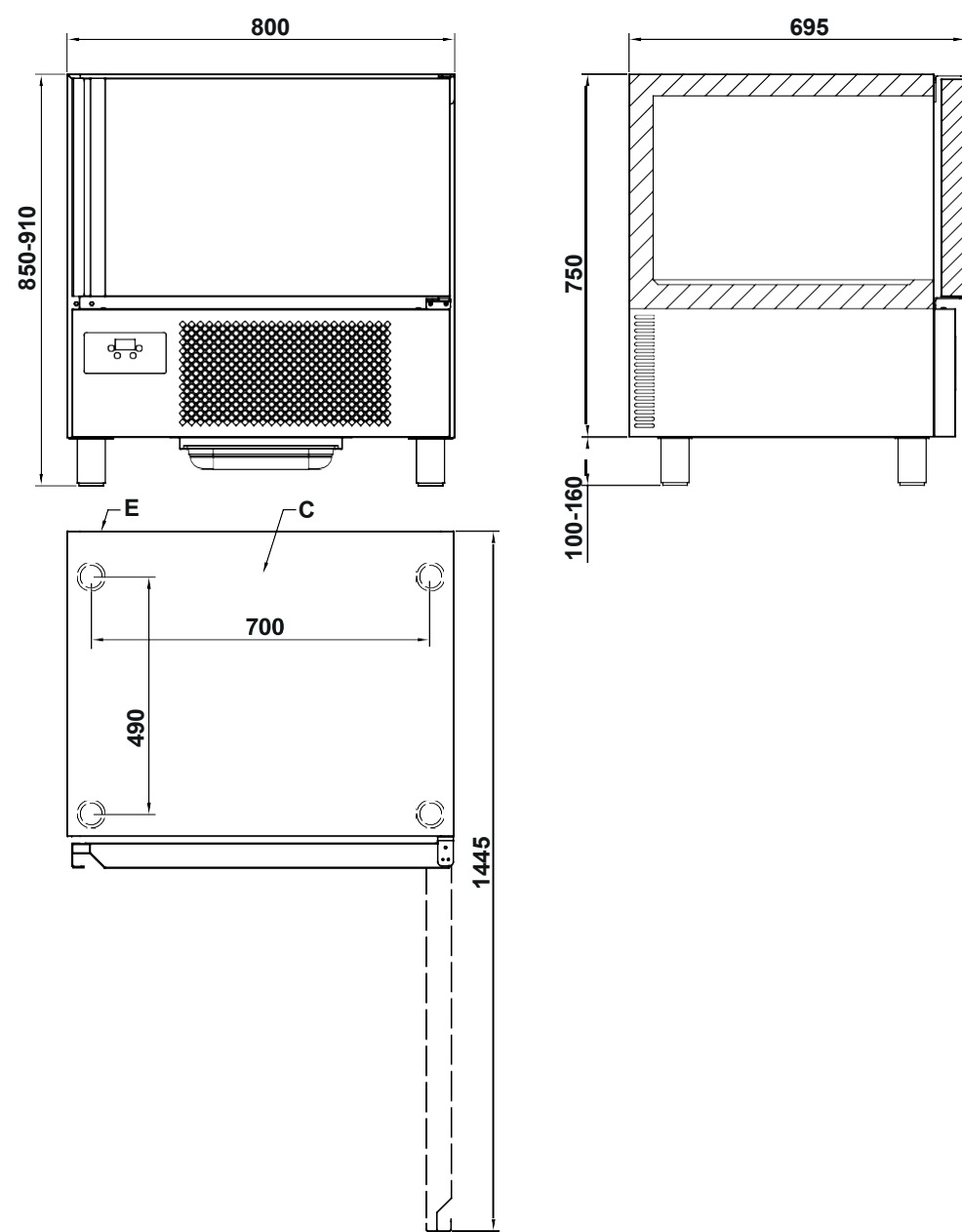
Parte riservata a personale qualificato ed autorizzato dal Costruttore

DATI TECNICI LF05TE	8
DATI TECNICI LF03TE	9
CONTROLLO APPARECCHIATURA	10
TRASPORTO	10
POSIZIONAMENTO	10
COLLEGAMENTO ELETTRICO.....	11
COLLEGAMENTO ALLO SCARICO (SOLO MOD. PREDISPOSTI)	12
LETTURA TARGHETTA MATRICOLA	12
SCHEMA ELETTRICO.....	13

Dati tecnici CBT51

dimensioni (LxPxH)	mm 800 x 695 x 850
larghezza luce porta	mm 680
altezza luce porta	mm 380
profondit1 interna	mm 415
spessore	mm 60
classe climatica	4
capacit1 abbattimento	kg 16
capacit1 congelamento	kg 10
refrigerante	gas R404A/R452A
capacit1 refrigerazione (temp. evap. -101C, temp. cond. +451C)	W 1416
alimentazione	V/Hz 230/1/50

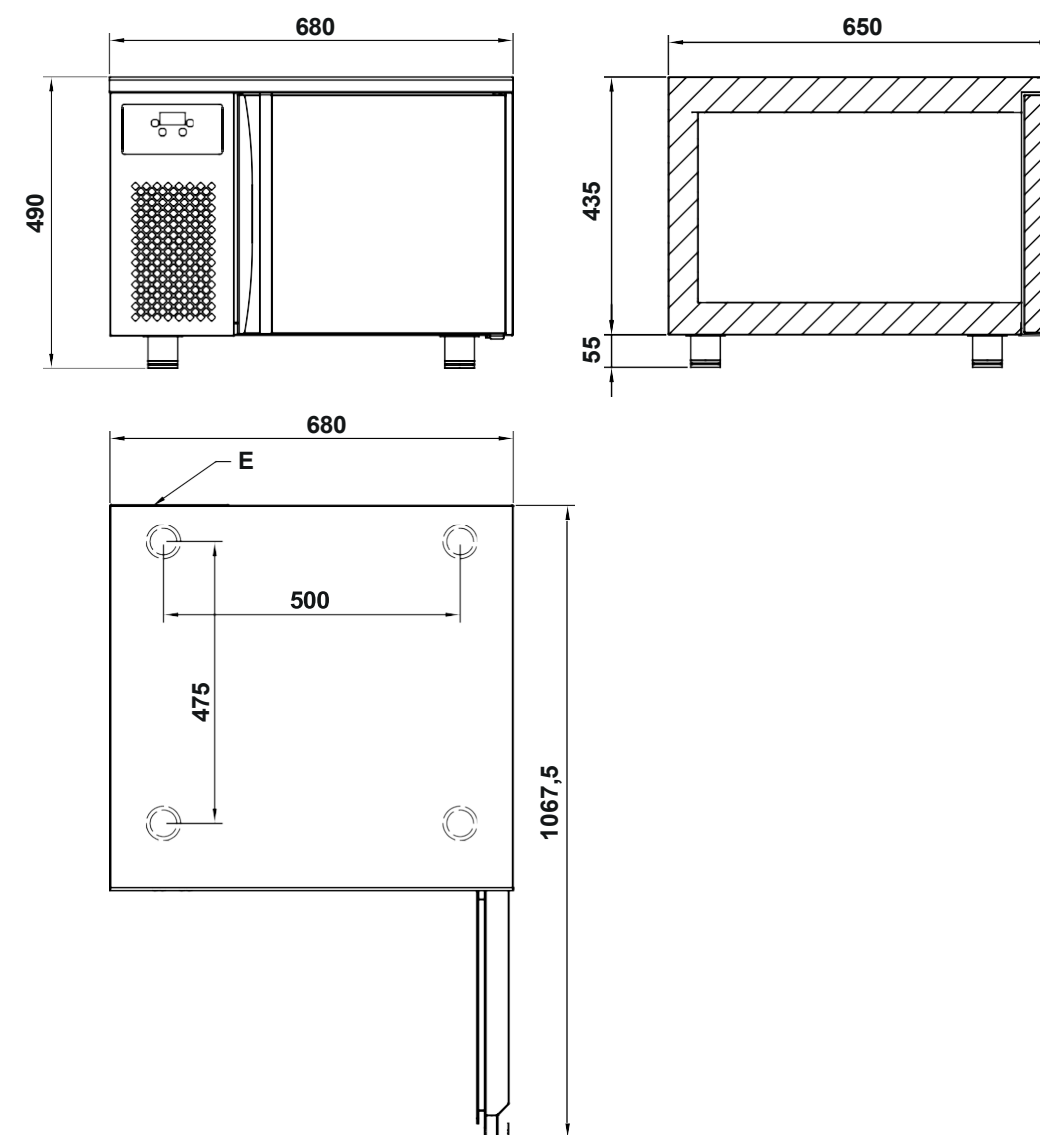
potenza elettrica	W 815
allestimento catering	5 GN 1/1
allestimento baking	5 EN 600x400
passo teglie	mm 65
peso netto	Kg 100
cavo elettrico	mm ² 3x1,5
tubo scarico acqua	Ø ½"
sbrinamento	manuale temporizzato
controllo ciclo: a tempo	si
controllo ciclo: a spillone	si



Dati tecnici CBT31

dimensioni (LxPxH)	mm 680 x 650 x 490
larghezza luce porta	mm 370
altezza luce portam	m 320
profondit interna	mm 545
spessore	mm 55
classe climatica	4
capacit abbattimento	kg 8
capacit congelamento	kg 5
refrigerante	gas R404A/R452A
capacit refrigerazione (temp. evap. -10 C, temp. cond. +45 C)	W 994
alimentazione	V/Hz 230/1/50

potenza elettrica	W 642
allestimento catering3	GN 2/3
allestimento baking	-
passo teglie	mm 90
peso netto	Kg 48
cavo elettrico	16A EU PLUG
tubo scarico acqua	-
sbrinamentom	anuale temporizzato
controllo ciclo: a tempo	si
controllo ciclo: a spillone	si



Controllo apparecchiatura

Dopo aver disimballato l'apparecchiatura, controllare l'integrità della stessa, verificando che non abbia subito danni durante il trasporto. Nel caso di danni, rilevare i dati dell'apparecchiatura presenti nella targhetta matricola (Fig. 1) e avvisare tempestivamente il vettore/costruttore.

Trasporto

Il trasporto dell'apparecchiatura va effettuato munito di protezioni personali e utilizzando un carrello elevatore (Fig. 2).

⚠️ Movimentare l'apparecchiatura adottando tutte le precauzioni necessarie per non danneggiarla e per non arrecare danni a persone o cose, rispettando le indicazioni poste sull'imballo.

⚠️ Se nel trasporto l'apparecchio è stato coricato su un lato o tenuto ad una temperatura inferiore ai 10°C attendere almeno 4 ore prima di accenderlo.

Posizionamento

Trasportare l'apparecchiatura nel luogo di posizionamento e livellarla agendo sui piedini (Fig. 3.).

💡 Nel movimentare l'apparecchiatura si consiglia di utilizzare guanti puliti in cotone, evitando di lasciare impronte.

Il luogo di installazione deve:

- avere una buona ventilazione e non essere esposto ad agenti atmosferici;
- avere temperatura compresa tra +16°C a +30°C e umidità non superiore al 55%;
- avere un pavimento privo di asperità, livellato, in grado di sostenere il peso dell'apparecchiatura a pieno carico;
- rispondere alle normative vigenti in termini di sicurezza sul lavoro e sugli impianti;
- essere dedicato alla preparazione di alimenti.

Nella scelta del luogo di posizionamento accertarsi inoltre che vi sia lo spazio necessario all'apertura porta.

⚠️ L'apparecchiatura deve essere installata in modo da avere facilmente accesso agli allacciamenti elettrici ed idrici (se presenti). Non è possibile utilizzare prolunghe o cavetti per allungare il cavo di alimentazione: tenere conto della posizione delle prese per la sistemazione dell'apparecchiatura.

⚠️ Non posizionare l'apparecchiatura in prossimità di materiali o contenitori di materiale infiammabile (es. pareti divisorie, bombole del gas, ecc...) per pericolo di incendio.

⚠️ Non posizionare l'apparecchiatura in prossimità di apparecchiature calde (es. friggitorici, ecc...).

⚠️ Per un corretto ricambio d'aria, è obbligatorio lasciare uno spazio posteriore di circa 4 cm libero da oggetti e pareti (Fig. 4).

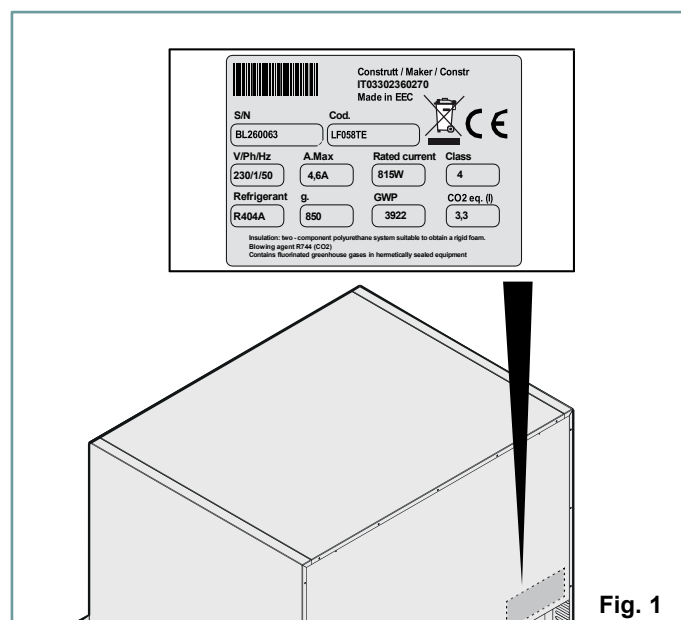


Fig. 1

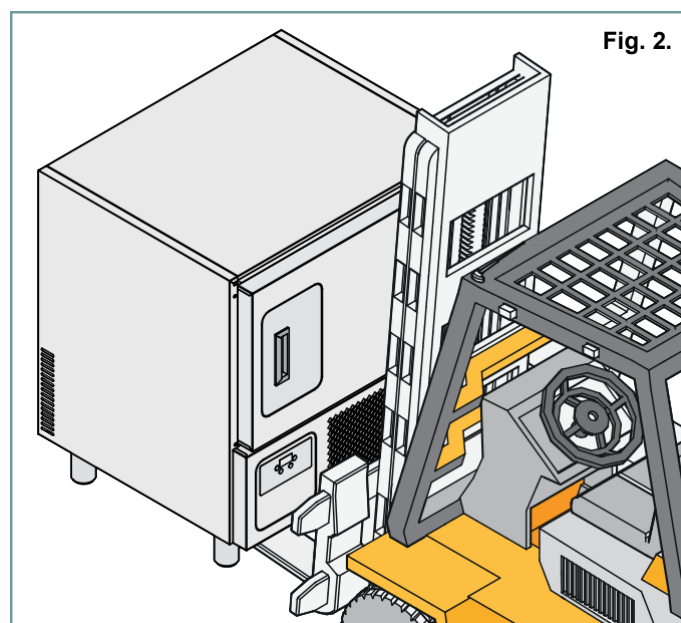


Fig. 2.

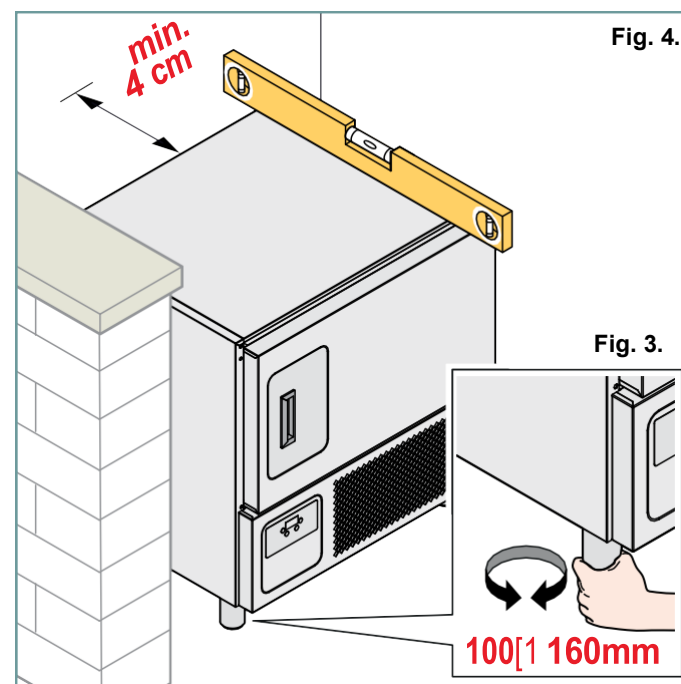


Fig. 4.

Fig. 3.

Preparazione

Rimuovere la pellicola di protezione (Fig. 5): pulire eventuali residui di colla con acqua saponata senza usare utensili che potrebbero rovinare le superfici o detersivi abrasivi o acidi.

🌿 Tutti i componenti dell'imballo e la pellicola protettiva devono essere smaltiti secondo le norme vigenti nel Paese di utilizzo dell'apparecchio. In ogni caso nulla deve essere disperso nell'ambiente.

⚠️ I componenti dell'imballo possono essere potenzialmente pericolosi per bambini ed animali.

Collegamento elettrico

⚠️ Prima di allacciare l'apparecchiatura alla rete elettrica:

- leggere tutte le avvertenze di sicurezza presenti nelle prime pagine di questo manuale;
- accertarsi che gli impianti elettrici preesistenti rispondano alle normative vigenti nel Paese di installazione;
- accertarsi che gli impianti elettrici preesistenti siano conformi all'apparecchiatura da installare (rilevare i dati dalla targhetta matricola).

🔍 Consultare il capitolo 1 Lettura targhetta matricola a pag.12 per ulteriori informazioni sulla targhetta matricola.

Le apparecchiature sono fornite di cavo di alimentazione già montato: prevedere un opportuno collegamento ad un sezionatore a parete (Fig. 6.).

Il cavo non può essere sostituito o modificato.

In caso fosse danneggiato, non allacciare l'apparecchiatura: contattare un centro di assistenza autorizzato per la sua sostituzione con uno di pari caratteristiche.

⚠️ Se il cavo di alimentazione risultasse molto lungo NON arrotolarlo su se stesso e assicurarsi che non sia d'intralcio o pericolo al passaggio degli operatori. Accertarsi inoltre che non entri a contatto con liquidi, oggetti taglienti/caldi e sostanze corrosive.

⚠️ Quando sono presenti più apparecchi nello stesso ambiente, è obbligatorio prevedere un collegamento equipotenziale utilizzando l'apposito morsetto contrassegnato dal simbolo ⚡.

Tale morsetto permette di collegare un cavo di colore giallo/verde con sezione compresa tra i 2,5 e 10mm². L'efficacia del sistema equipotenziale deve essere opportunamente verificata secondo quanto riportato nella normativa in vigore.

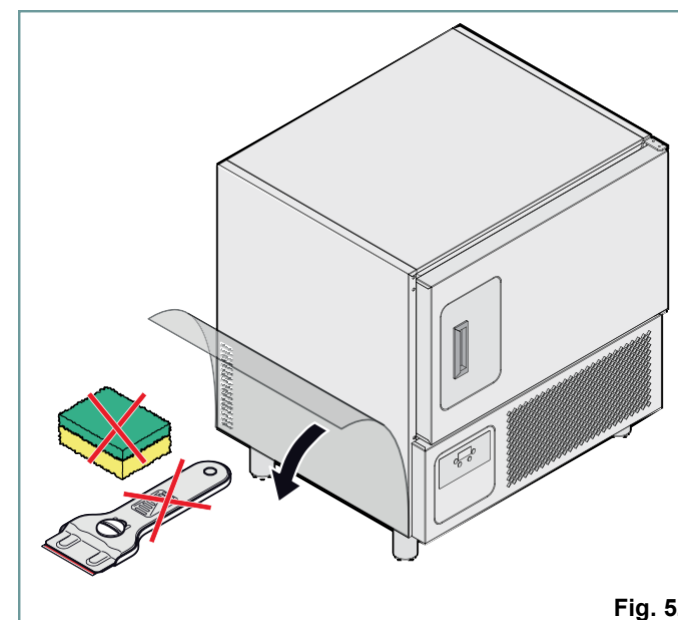


Fig. 5.

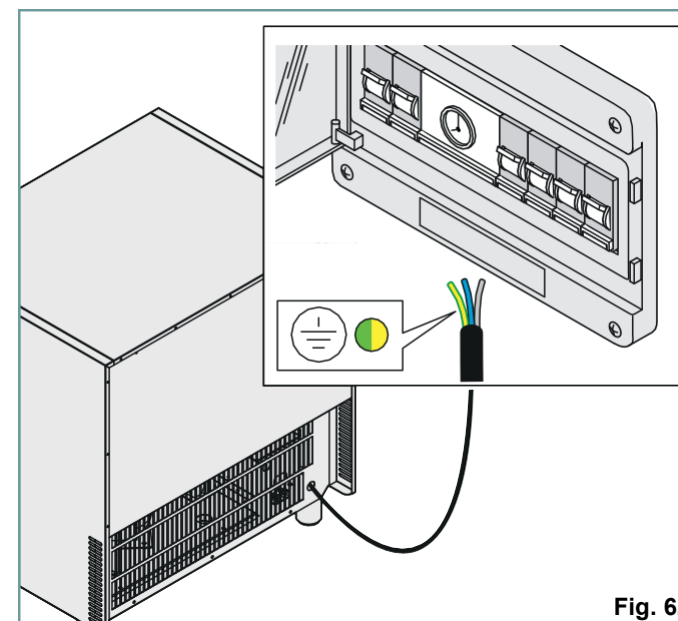


Fig. 6.

CARATTERISTICHE SEZIONATORE

Il sezionatore deve avere facile accesso e deve essere installato all'impianto secondo le normative vigenti nel Paese di installazione dell'apparecchiatura. Tale sezionatore deve avere una separazione dei contatti in tutti i poli così da garantire la disconnessione completa sotto la categoria di sovratensione III. È obbligatorio un corretto collegamento a terra e il cavo di terra non deve essere interrotto in nessun caso dall'interruttore di protezione.

Collegamento allo scarico (solo mod. predisposti)

Nella parte inferiore dell'apparecchiatura è presente un tubo dal quale fuoriesce l'acqua di scarico. È possibile utilizzare le guide presenti per installare una bacinella Gastronorm GN1/1 (NON fornita - acquistabile come optional) per raccogliere l'acqua (Fig. 7.), oppure, in presenza di uno scarico collegarsi direttamente a quest'ultimo.

CARATTERISTICHE DEL TUBO DI SCARICO

Lo scarico deve:

- essere di tipo sifonato;
- essere lungo massimo un metro;
- avere una pendenza minima del 4%;
- avere diametro NON inferiore a quello dell'attacco di scarico;
- dedicato a ciascuna apparecchiatura; in caso contrario accertarsi che la condotta principale sia dimensionata in modo tale da garantire un deflusso regolare e senza impedimenti;
- non avere strozzature.

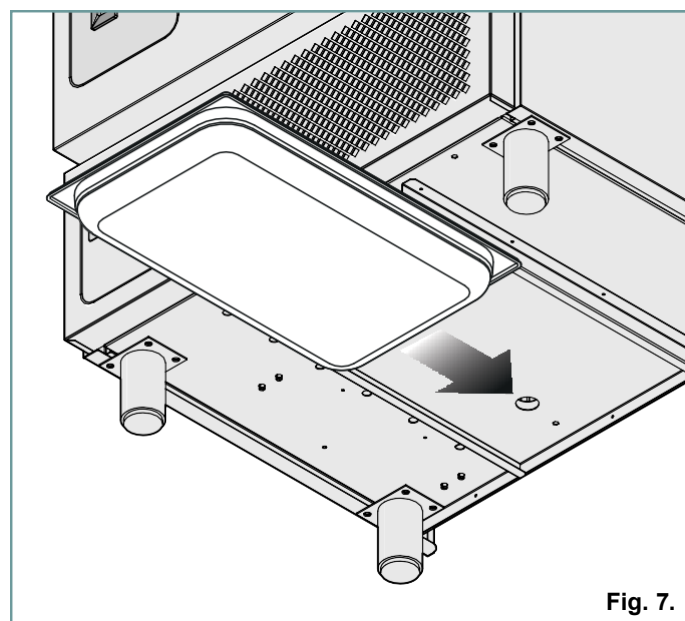


Fig. 7.

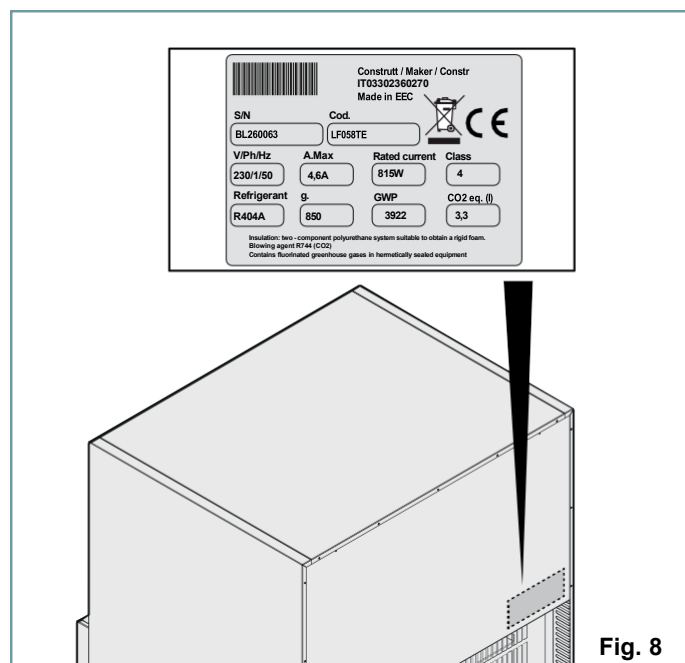
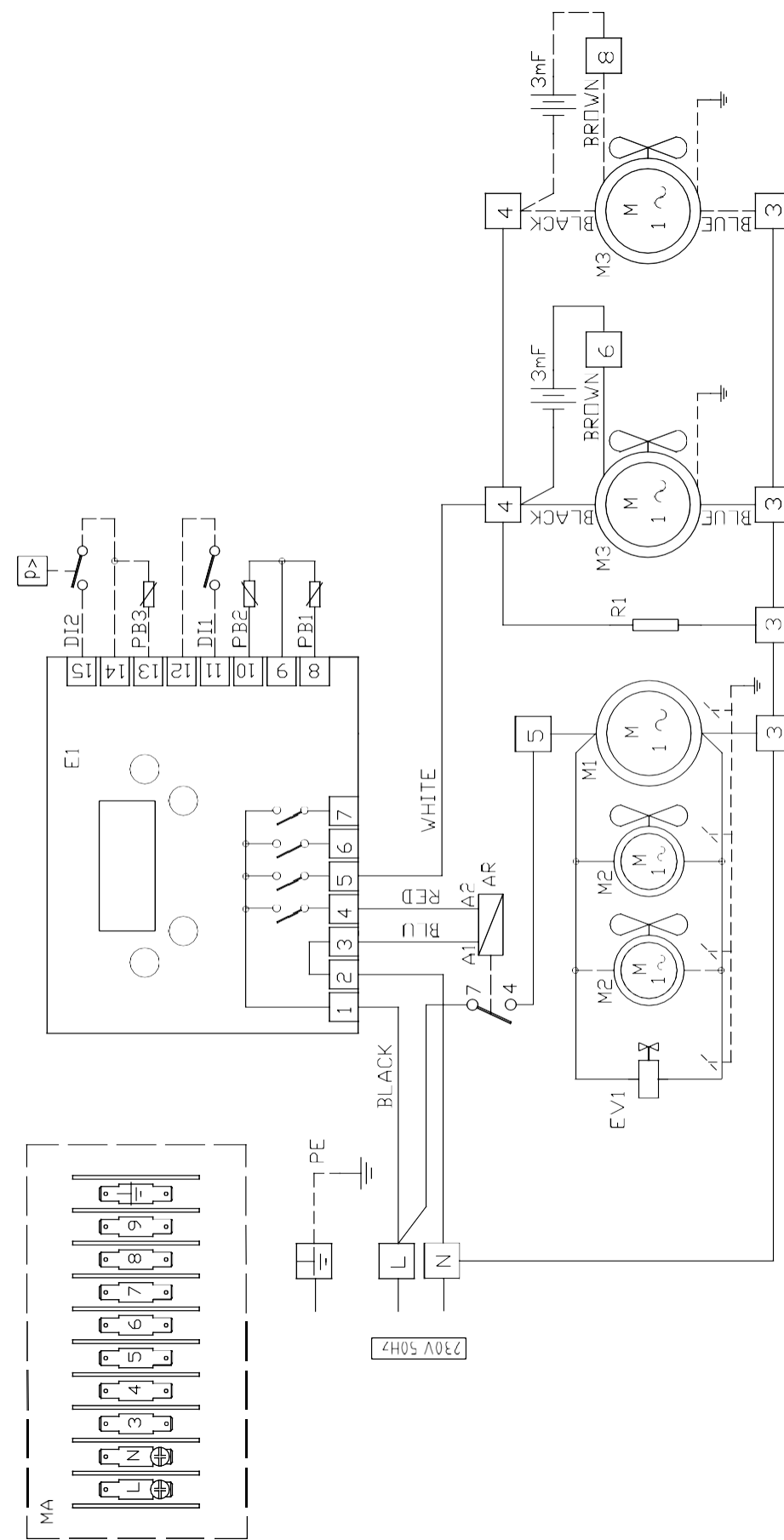


Fig. 8

Letture targhetta matricola

La targhetta matricola fornisce importanti informazioni tecniche indispensabili in caso di richiesta di intervento per una manutenzione o una riparazione dell'apparecchiatura: si raccomanda pertanto di non asportarla, danneggiarla o modificarla. La non osservanza di queste norme può provocare danni e lesioni anche mortali, fa decadere la garanzia e solleva l'azienda da qualsiasi responsabilità.

Codice	S/N	Cod.		
N1 di serie	BL260063	LF058TE		
Tensione	V/Ph/Hz	A.Max	Rated current	Class
	230/1/50	4,6A	815W	4
Tipo di gas	Refrigerant	g.	GWP	CO2 eq. (l)
	R404A	850	3922	3,3
Quantità gas	Insulation: two - component polyurethane system suitable to obtain a rigid foam. Blowing agent R744 (CO2). Contains fluorinated greenhouse gases in hermetically sealed equipment.			
Potenziale di riscaldamento globale				
				Potenza max. assorbita
				Classe climatica
				CO2 equivalente
				Corrente nominale



DESCRIZIONE		DESCRIZIONE	
E1	Scheda el. di potenza	AR	Relè ausiliario
M1	Motore compressore	R1	Resistenza cornice
M2	Motore vent. condensatore	D12	Press. di massima (opzionale)
M3	Motore ventilatori cella	PB1	Sonda temp. spillone
MA	Morsetiera collegamento	PB2	Sonda temp. cella ntc
EV1	Elettrovalvola	PB3	Sonda temp. condensatore
		D11	Interruttore porta

USO

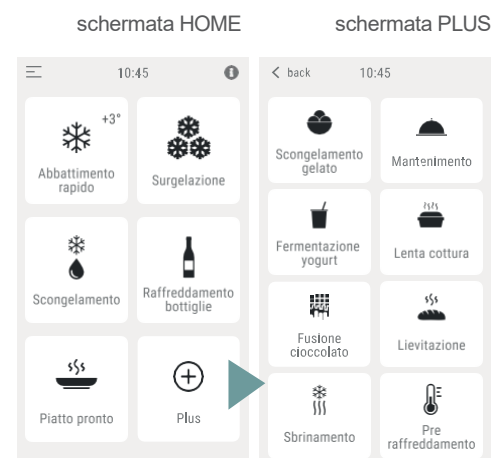
UTILIZZO	16
A BBATTIMENTO 3°C SURGELAZIONE -18°C.....	18
R AFFREDDAMENTO BOTTIGLIE.....	24
S CONGELAMENTO	23
P IATTO PRONTO (RIGENERAZIONE).....	25
F ERMENTAZIONE YOGURT	28
C OTTURA A BASSA TEMPERATURA	30
S CONGELAMENTO	23
M ANTENIMENTO.....	27
F USIONE CIOCCOLATO.....	32
L IEVITAZIONE.....	34
S BRINAMENTO.....	36
P RE-RAFFREDDAMENTO.....	37
MANUTENZIONE.....	38
ASSISTENZA POST- VENDITA.....	40

Utilizzo

! Prima dell'utilizzo, leggere tutte le avvertenze di sicurezza presenti nelle prime pagine di questo manuale.

Questa apparecchiatura è una apparecchiatura **domestica** che è in grado di effettuare:

- pag. 18 un **abbattimento positivo a +31C**
- pag. 18 una **surgelazione a -181C**
- pag. 24 il **raffreddamento** delle bottiglie
- pag. 23 lo **scongelamento** dei cibi
- pag. 25 la **rigenerazione** (piatto pronto)
- pag. 28 la **fermentazione dello yogurt**
- pag. 30 la **cottura a bassa temperatura (max +751C)**;
- pag. 23 lo **scongelamento del gelato**
- pag. 27 il **mantenimento** caldo o freddo delle pietanze
- pag. 32 la **fusione e cristallizzazione del cioccolato**
- pag. 34 la **lievitazione** dei prodotti di pasticceria e panificazione.



C SELEZIONE ED AVVIO DEI CICLI

► il tasto fornisce utili informazioni sui cicli presenti nella schermata HOME

Accesso alle funzioni **PRINCIPALI**

► spiegazioni in dettaglio alle pagine indicate

Accesso alle funzioni **PLUS**

► spiegazioni in dettaglio alle pagine indicate

A ACCENSIONE

► Fig. 4. Dare alimentazione all'apparecchiatura. Per attivare la schermata di stand by toccare il centro dello schermo per 1 secondo. Toccare nuovamente lo schermo in posizione centrale per passare alla welcome page 1. Ogni volta che lo schermo si pone in stand by toccare lo schermo nella posizione centrale per accedere alla prima schermata. Alle successive riaccensioni (ad esempio dopo un black-out), lo stato dell'apparecchiatura varia in funzione dello stato in cui si trovava prima dell'interruzione dell'alimentazione elettrica.

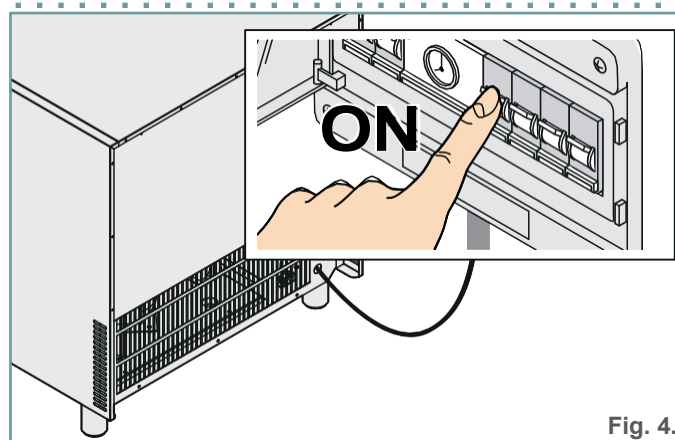


Fig. 4.

Stato apparecchiatura PRIMA dell'interruzione dell'energia elettrica	Stato apparecchiatura al ripristino dell'energia elettrica
apparecchiatura ferma	apparecchiatura ferma
apparecchiatura in funzionamento (ciclo in corso)	il ciclo interrotto riparte da zero

B PREPARAZIONE

Al primo utilizzo pulire l'interno della cella come spiegato nel capitolo specifico.

► Fig. 5. Inoltre impostare l'ora corretta, la lingua, e lo stand-by, cioè cosa deve essere visualizzato a display se l'apparecchiatura non viene usata per un certo tempo: ON ► se l'apparecchiatura va in stand-by a display viene visualizzato l'orologio; OFF ► se l'apparecchiatura va in stand-by il display è completamente nero.

Il menu service è riservato a personale specializzato e quindi è protetto da password.

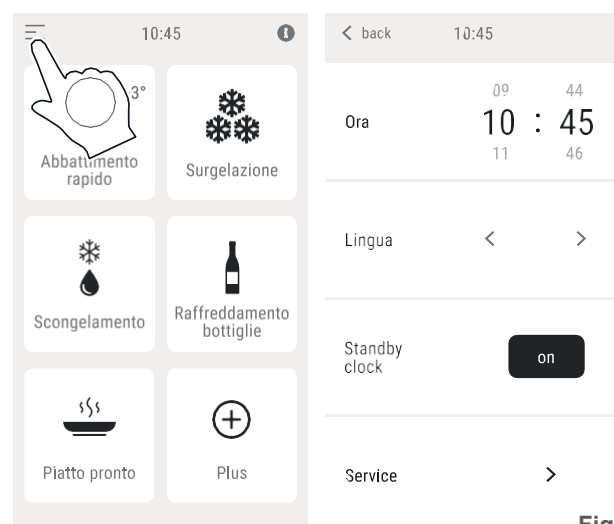


Fig. 5.

? Cos'è la sonda spillone e come si utilizza?

La sonda spillone o sonda cuore è un optional disponibile per questa apparecchiatura: essa misura la temperatura al cuore degli alimenti da trattare. Quando essa arriva alla temperatura prevista, la lenta cottura o il ciclo di abbattimento/surgelazione termina e si passa alla fase di conservazione positiva o negativa a seconda del ciclo scelto.

► Fig. 6. La sonda spillone va inserita in profondità nel cibo di pezzatura maggiore prima di avviare il ciclo desiderato.

! Stilare la sonda spillone dai cibi prima di estrarre le teglie dall'apparecchiatura e posizionarla nell'apposito portasonda, se presente.

Prima di estrarre le teglie, controllare che il cavetto della sonda non sia di intralcio all'estrazione delle stesse.

Se la sonda è stata usata per una cottura a bassa temperatura prestare attenzione dopo l'uso in quanto potrebbe essere molto calda.

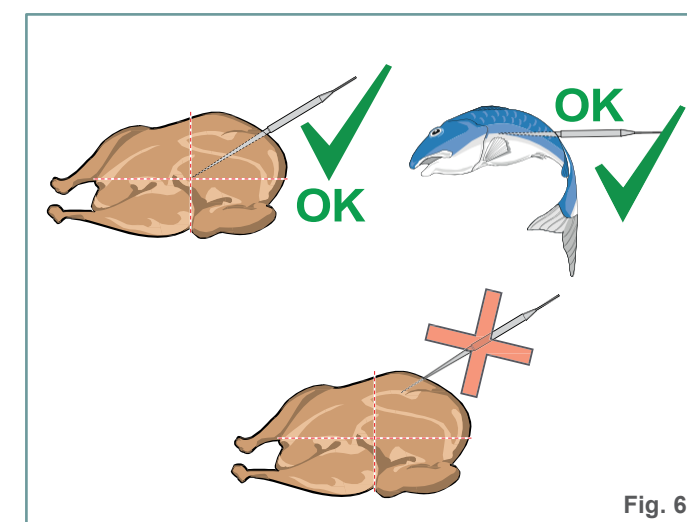


Fig. 6.

abbattimento 3°C surgelazione -18°C

► QUALCHE NOZIONE

Questa apparecchiatura, a differenza dei normali frigoriferi e congelatori, è in grado di abbassare rapidamente la temperatura dei cibi freschi o già cotti a valori positivi +3°C (abbattimento) o negativi -18°C (surgelazione) a seconda delle necessità; in questo modo quando essi verranno rigenerati per servirli, manterranno inalterate nel tempo le loro qualità organolettiche e sapore come se fossero consumati appena preparati, evitando nel frattempo la moltiplicazione di microrganismi potenzialmente pericolosi per l'uomo.

Con il tempo i cibi tendono a disidratarsi, cioè a perdere umidità e di conseguenza morbidezza e succosità. Per questa ragione, evitare di tenere a lungo a temperatura ambiente gli alimenti cotti da abbattere e/o surgelare e iniziare il ciclo di abbattimento o di surgelazione appena terminata la cottura introducendo l'alimento nell'apparecchiatura ad una temperatura non inferiore ai +70°C. Il cibo cotto può essere inserito nell'apparecchiatura anche a temperatura molto alte, purché la cella sia preraffreddata ► pag. 37.

? Come e quanto caricare l'abbattitore?

► Fig. 8. Inserire le teglie partendo dalla parte inferiore e poi utilizzare gli spazi più alti, per garantire una buona circolazione dell'aria. Caricare i cibi in modo uniforme, mai sovrapposti e rispettare sempre la capacità di carico dell'apparecchiatura in proprio possesso, senza sovraccaricarla.

capacità abbattimento	3 kg
capacità surgelazione	2,5 kg

? Che contenitori usare?

Utilizzare contenitori idonei al contatto con i cibi, dai bordi bassi e resistenti alle basse temperature. Non coprire le teglie e i contenitori contenenti il cibo con coperchi o pellicole isolanti; maggiore è la superficie dell'alimento esposta al contatto con l'aria fredda, minori saranno i tempi di raffreddamento.

► Fig. 9. Dopo l'abbattimento o la surgelazione, conservare gli alimenti in appositi contenitori chiusi o sacchetti idonei agli alimenti, contrassegnandoli con una targhetta che indichi il contenuto, la data di preparazione e quella di scadenza.

La conservazione di un **cibo abbattuto positivamente (+3°C)** avviene in **frigorifero ad una temperatura di 0/+3°C** dove il cibo abbattuto conserva la sua bontà fino a **5 giorni**.

La conservazione di un **cibo surgelato (-18°C)** avviene in **congelatore** ad una temperatura costante di **-20°C** dove il cibo surgelato si conserva da **3 a 12 mesi** secondo il prodotto.

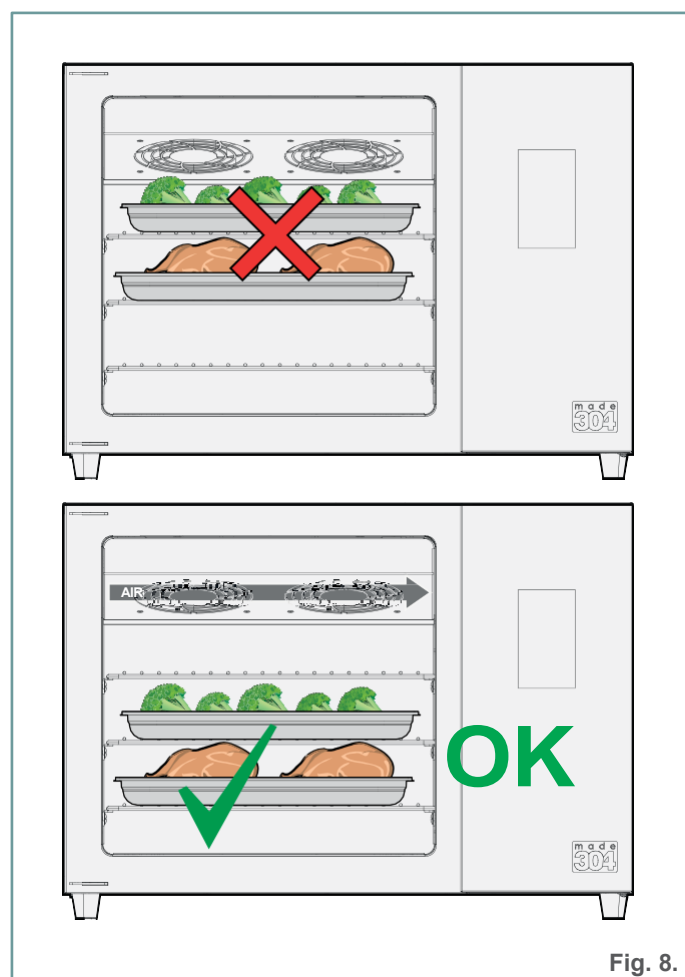


Fig. 8.

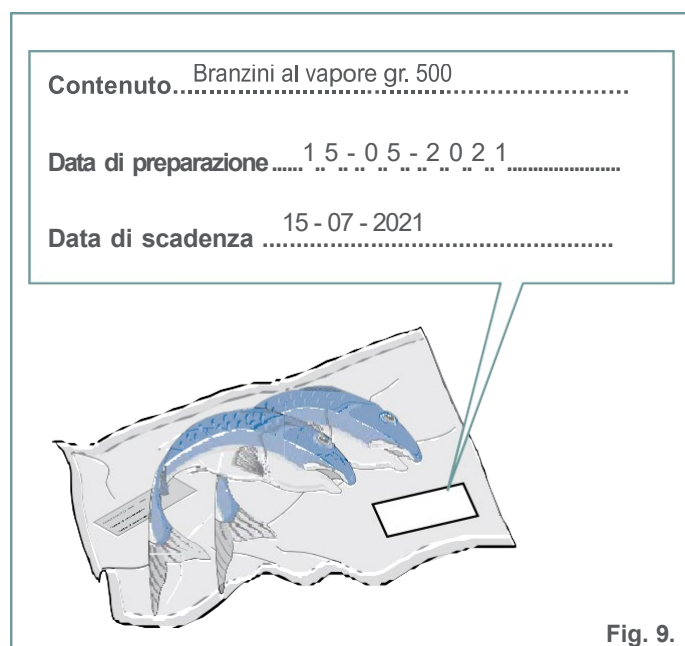


Fig. 9.

? Cosa succede e non rimuovo subito il cibo abbattuto o surgelato a fine ciclo?

Al termine del ciclo di abbattimento o surgelazione, inizia automaticamente una FASE DI CONSERVAZIONE (HOLDING) dei prodotti (a +3°C o -18°C a seconda se il cibo è stato abbattuto o surgelato) per mantenerli in temperatura fino alla loro rimozione che deve avvenire nel più breve tempo possibile.

? Per quanto tempo si mantengono i cibi in congelatore dopo averli surgelati?

La durata varia in base alla tipologia di alimento, la tabella a lato è quindi indicativa. Il sistema sottovuoto aumenta i tempi di conservazione dei cibi raffreddati fino a 15 giorni. Il sottovuoto deve essere eseguito con la stretta osservanza delle norme su tempi e temperature.

? Come va trattato il pesce crudo ac consumo?

Il pesce crudo, o vero non sottoposto a cottura, va adeguatamente trattato prima del consumo per eliminare eventuali larve di Anisakis simplex, un parassita che potrebbe essere presente sui prodotti ittici non sufficientemente cotti o serviti crudi: se le larve penetrano nella mucosa gastrica causano dolori addominali e in casi gravi, serie complicazioni.

Inserire il pesce crudo nell'abbattitore ed effettuare un ciclo di surgelazione automatica (vedere pag. 21) scegliendo l'icona pesce.

Terminato il ciclo, il pesce surgelato va inserito in un congelatore domestico per un periodo di 4 ore prima del consumo. Dopo questo periodo di attesa, procedere con lo scongelamento: ora il pesce è pronto per essere consumato crudo, in tutta sicurezza.

Questo sistema (abbattitore+congelatore) utilizza la **surgelazione veloce** (che mantiene intatto l'aspetto, le caratteristiche organolettiche e nutritive del pesce fresco) abbinata ad un congelatore, presente in ogni cucina domestica con il vantaggio di non occupare l'abbattitore per molte ore.

ALIMENTI	DURATA INDICATIVA IN MESI		
	-18 C	-25 C	-30 C
Ortaggi	12-1	8	24
Frutta 1	2	18-2	4
Manzo	9	12-1	8
Vitello, agnello 6	1	2	18
Maiale 4	1	2	15
Conigli, pollame	4-6	-	-
Selvaggina	6-10-1	2	12
Pesce magro	6-8	12-1	5
Pesce grasso	3-4	7-8	8-9
Crostacei	3-4	12-1	7
Molluschi	2-3	10-1	2
Burro	8	12-1	5
Formaggi	4	6	6
Precucinati	2-4	6	6
Dolci	2-4	8	12



EFFETTUARE UN CICLO DI ABBATTIMENTO O DI SURGELAZIONE

Per abbattere o surgelare una pietanza si può operare in due modi diversi:

impostando un **ciclo manuale** (l'utente deve impostare manualmente la durata del ciclo che intende avviare) utilizzando dei **cicli automatici giusti**, memorizzati dal Fabbriante e divisi in categorie alimentari (es. Carne, pesce, ecc...).

► CICLI MANUALI

- 1 Toccare la scritta **Abbattimento** o **Surgelazione**.
- 2 Se si sceglie di utilizzare un **ciclo manuale** toccare la scritta **MANUALE**.
- 3 Successivamente impostare la **durata in minuti** del ciclo.
- 4 Avviare il ciclo toccando il tasto **AVVIA**.

La schermata che appare fornisce utili informazioni:

A: *Temperatura aria interno cella*

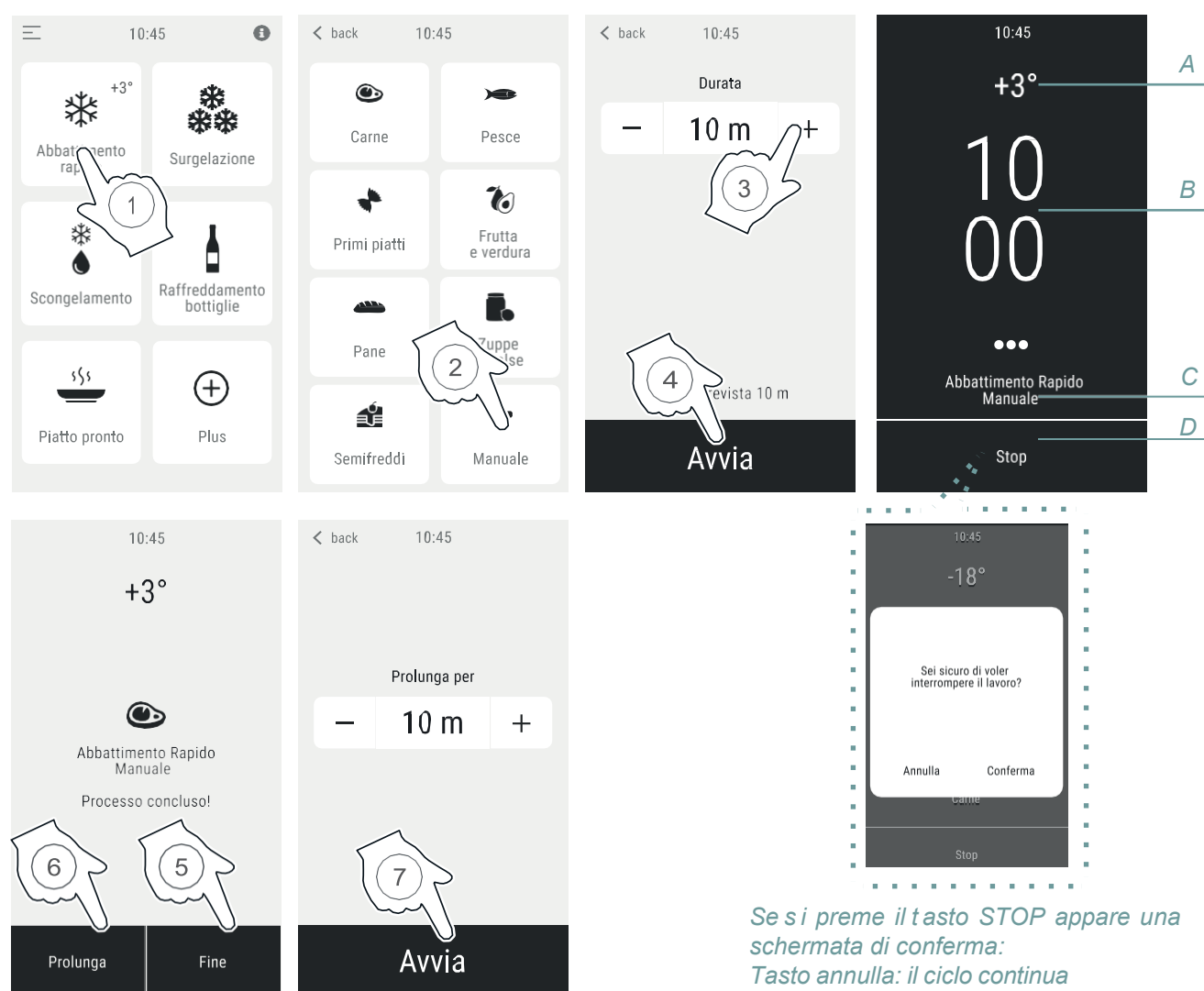
B: *Tempo mancante alla fine del ciclo*

C: *Nome del ciclo*

D: *Blocco anticipato del ciclo*

Il ciclo di abbattimento o surgelazione termina al raggiungimento del tempo impostato (es. 10 min).

Se il risultato è soddisfacente, **5** toccare l'icona **Fine**; in caso contrario è possibile prolungare il ciclo **6** inserendo il tempo aggiuntivo desiderato (es. 10 minuti) e **7** avviando.



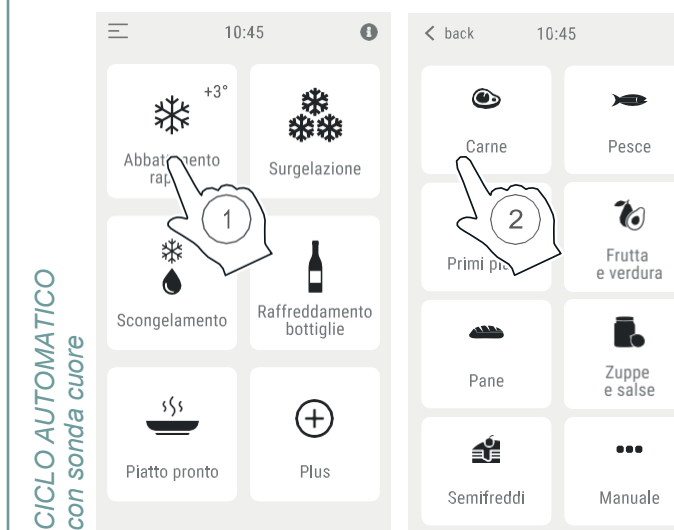
Se si preme il tasto **STOP** appare una schermata di conferma:
Tasto annulla: il ciclo continua
Tasto conferma: il ciclo si interrompe

Fig. 10.

► CICLI AUTOMATICI

- 1 Toccare la scritta **Abbattimento** o **Surgelazione**.
- 2 Se si sceglie di utilizzare un **ciclo automatico** toccare l'icona della categoria che corrisponde al prodotto da trattare (es. Carne).

Successivamente, una schermata chiede se il ciclo scelto deve essere impostato con **sonda cuore** (Fig. 12) o impostando la **temperatura** dell'alimento (a temperatura ambiente o caldo) da trattare e la sua **quantità** (Fig. 13).



Il ciclo di surgelazione **"pesce"** è particolarmente adatto al trattamento di prodotti ittici che in seguito saranno consumati **"crudi"** (es. sushi).

Fig. 11.

3 CICLO CON Sonda CUORE (SE PRESENTE)

Inserire la sonda cuore negli alimenti da trattare, in questo modo essa rileverà costantemente la temperatura al cuore dei cibi nella cella. In modalità surgelazione, prestare attenzione nell'estrarre la sonda cuore dagli alimenti una volta surgelati.

- 4 Avviare il ciclo toccando il tasto **AVVIA**.

La schermata che appare fornisce utili informazioni:

A: *Temperatura aria interno cella*

B: *Temperatura al cuore rilevata*

C: *Nome del ciclo*

D: *Blocco anticipato del ciclo*

Il ciclo di abbattimento o surgelazione termina in modo automatico quando la sonda rileva che è stata raggiunta la temperatura prevista per il ciclo scelto (ad esempio nel caso dell'abbattimento a +3°C).

- 5 Toccare l'icona **Fine** per concludere il processo.

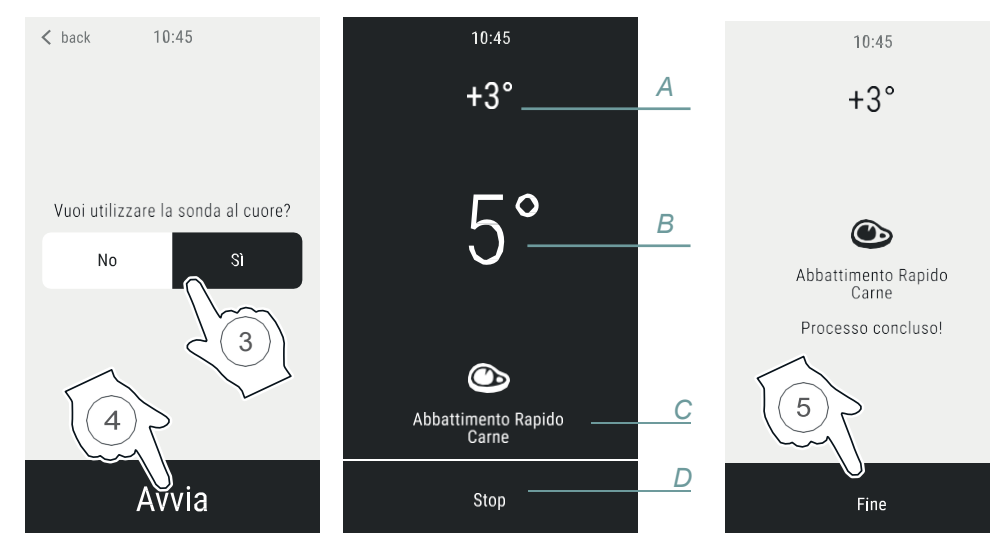


Fig. 12.

3 CICLO AUTOMATICO SENZA SONDA AL CUORE

4 Continuare l'impostazione toccando il tasto **Continua**.

5 Impostare la temperatura del cibo da trattare (es. a temperatura ambiente).

Nel caso di abbattimento positivo, se si sceglie l'opzione temperatura ambiente (ad esempio per trattare cibi freschi al rientro dalla spesa), portare il cibo a +3 °C in abbattitore è utile per non sovraccaricare il frigorifero.

6 Impostare la quantità del cibo da trattare selezionando i rettangoli

- carico ridotto circa 1 kg
- carico medio circa 2 kg
- pieno carico circa 3 kg

7 Avviare il ciclo toccando il tasto **AVVIA**.

La schermata che appare fornisce utili informazioni:

- A: **Temperatura aria interno cella**
- B: **Tempo mancante alla fine del ciclo**
- C: **Nome del ciclo**
- D: **Blocco anticipato del ciclo**

Al termine del ciclo di abbattimento o surgelazione:

- se il risultato è soddisfacente, **8** toccare l'icona **Fine** ;
- se non è soddisfacente, prolungare il ciclo **9** inserendo il tempo aggiuntivo desiderato (es. 10 min.) **10** e avviare nuovamente **11**

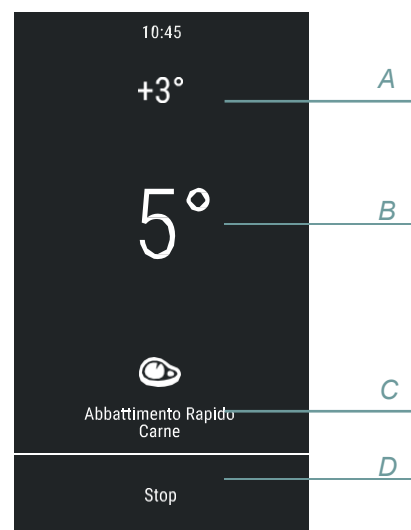
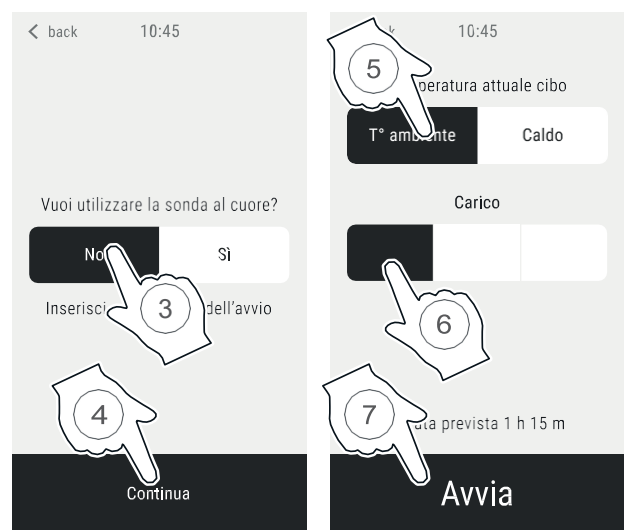


Fig. 13.

SCONGELAMENTO

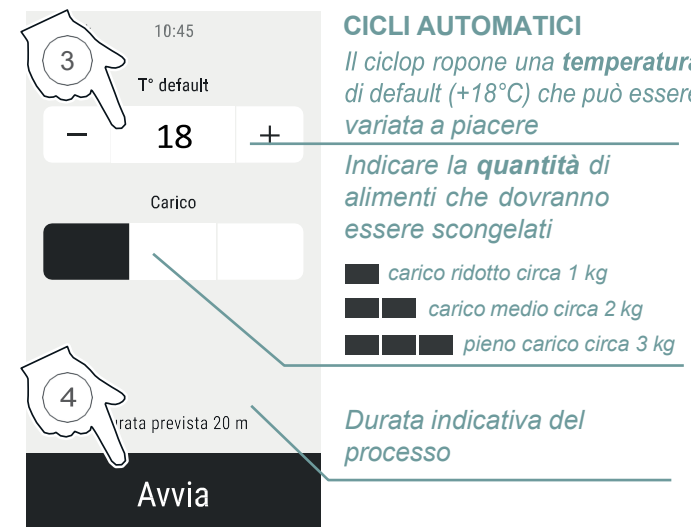
L'apparecchiatura scongela le pietanze surgelate in modo controllato, riassorbendo lentamente l'acqua microcristallizzata contenuta nel cibo; questo consente di mantenere intatte le caratteristiche organolettiche ed estetiche dei cibi. Alla fine del tempo di scongelamento l'abbattitore mantiene la temperatura all'interno della cella a circa 3-4°C.



Per scongelare una pietanza si può operare in due modi diversi:

2A impostando un **ciclo manuale** ► l'utilizzatore deve impostare manualmente i parametri del ciclo che intende avviare; la temperatura impostata (es. 18 °C) rimane costante per tutta la durata del ciclo.

2B utilizzando dei **cicli automatici** i **pronti**, memorizzati dal Fabbricante e divisi in categorie alimentari (es. Carne, pesce, ecc...). La temperatura iniziale di scongelamento è impostata in modo autonomo alla macchina (es. 20 °C) mentre quella della fase finale è impostabile dall'utente (es. 18°C).



CICLI AUTOMATICI

Il ciclo propone una **temperatura di default (+18°C)** che può essere **variata a piacere**

Indicare la **quantità** di alimenti che dovranno essere scongelati

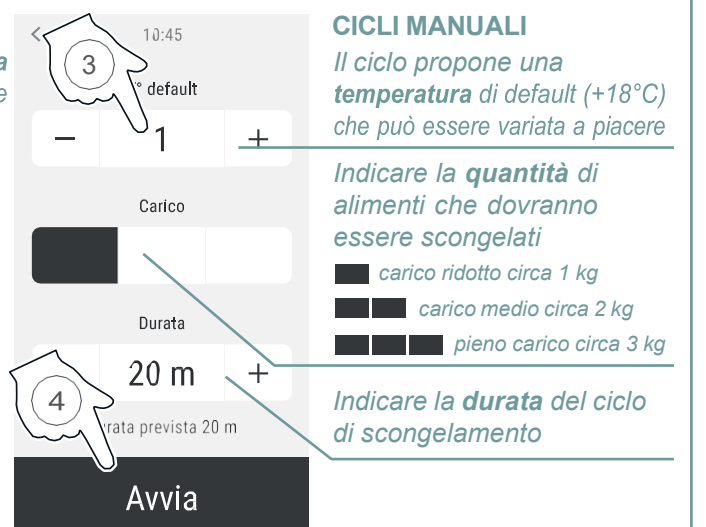
- carico ridotto circa 1 kg
- carico medio circa 2 kg
- pieno carico circa 3 kg

Indicare la **durata** del ciclo di scongelamento



Al termine del ciclo di scongelamento:

- se il risultato è soddisfacente, **5** toccare l'icona **"Fine"**;
- se non è soddisfacente, prolungare il ciclo **6** inserendo il tempo aggiuntivo desiderato (es. 10 min.) **7** e avviare nuovamente **8**



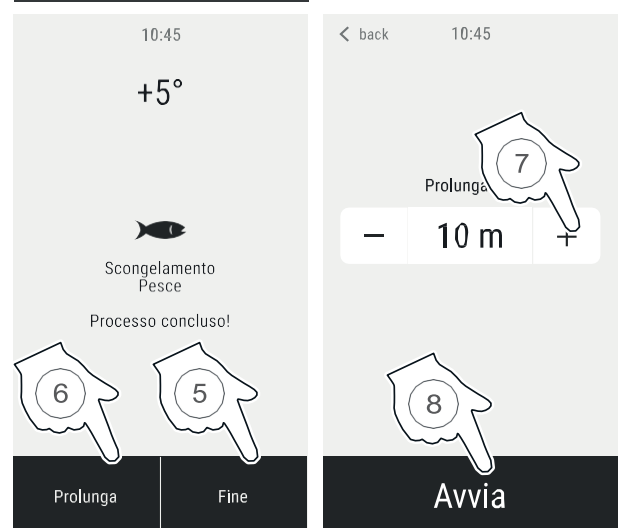
CICLI MANUALI

Il ciclo propone una **temperatura di default (+18°C)** che può essere **variata a piacere**

Indicare la **quantità** di alimenti che dovranno essere scongelati

- carico ridotto circa 1 kg
- carico medio circa 2 kg
- pieno carico circa 3 kg

Indicare la **durata** del ciclo di scongelamento



Al termine del ciclo di scongelamento:

- se il risultato è soddisfacente, **5** toccare l'icona **"Fine"**;
- se non è soddisfacente, prolungare il ciclo **6** inserendo il tempo aggiuntivo desiderato (es. 10 min.) **7** e avviare nuovamente **8**

Fig. 14.

RAFFREDDAMENTO BOTTIGLIE

La funzione permette di raffreddare velocemente le bottiglie inserite all'interno della cella. Per avviare il ciclo l'abbattitore serve ad abbassare la temperatura da quella ambiente a quella di servizio (+16°C).

Indicare il **tipo di bevanda da raffreddare** (es. Bollicine)

Indicare il **numero di bottiglie** che dovranno essere raffreddate

Il ciclo propone una **temperatura di raffreddamento di default** che può essere variata a piacere

Indicare la **capacità di ciascuna bottiglia** (es. 0,5-1-1,5 l)

Durata indicativa del processo

Avvia

Temperatura aria interna cella: +8°

Tempo residuo: 09:48

Nome del ciclo: Raffreddamento bottiglie Birra

Blocco anticipato del ciclo: Stop

Al termine del ciclo di raffreddamento:

- se il risultato è soddisfacente, **5** toccare l'icona "Fine";
- se non è soddisfacente, prolungare il ciclo **6** inserendo il tempo aggiuntivo desiderato (es. 10 min.) **7** e avviare nuovamente **8**

Fig. 15.

PIATTO PRONTO (RIGENERAZIONE)

La funzione piatto pronto dà la possibilità di impostare un orario al quale trovare rigenerato (cioè riscaldato alla temperatura di servizio - circa 60°C) un piatto già cucinato e successivamente surgelato o raffreddato in frigorifero.

Se il piatto non viene rimosso all'orario indicato, l'apparecchiatura manterrà il piatto caldo fino alla rimozione (mantenimento)

Indicare la **temperatura di partenza del cibo da rigenerare** (es. freddo: cibo a temperatura di frigorifero o ambiente)

Indicare la **quantità del cibo da rigenerare**

- carico ridotto circa 1 kg
- carico medio circa 2 kg
- pieno carico circa 3 kg

Indicare l'**orario** al quale si intende trovare il piatto pronto. **Attenzione!** Se si imposta un orario di piatto pronto troppo ravvicinato l'apparecchiatura propone il minimo orario possibile.

Durata indicativa del processo: 45m

Avvia

Temperatura attuale in cella: +30°

Tempo residuo: 43:01

ATTESA: non è ancora partito il processo di rigenerazione
PREPARAZIONE: è partito il processo di rigenerazione

Se il processo di rigenerazione non è ancora partito è possibile modificare l'orario di piatto pronto

Blocco anticipato del ciclo: Stop

Il piatto è stato correttamente rigenerato; se non viene rimosso all'orario indicato, l'apparecchiatura lo manterrà caldo fino alla rimozione (mantenimento).

Se l'orario di piatto pronto è più lungo rispetto alla durata di rigenerazione, l'apparecchiatura non fa partire subito il ciclo.

Fig. 16.

Gelato pronto per essere consumATO

Il gelato tolto dal congelatore domestico spesso risulta troppo freddo e ghiacciato per poter essere facilmente servito, risulta infatti privo della cremosità del gelato che viene servito in gelateria.

Lasciarlo a temperatura ambiente per farlo ammorbidire spesso causa uno scioglimento incontrollato che danneggia l'aspetto e la consistenza del prodotto.

La funzione scongelamento gelato permette di ammorbidire il gelato senza scioglierlo, rendendolo perfetto per essere servito.

Il ciclo propone una temperatura di default alla quale portare il gelato (-12°C) che può essere variata a piacere

Indicare la quantità del gelato da ammorbidire

- carico ridotto circa 1 kg
- carico medio circa 2 kg
- pieno carico circa 3 kg

Temperatura aria interno cella
-9°

Tempo mancante alla fine del ciclo
09:48

Nome del ciclo
Plus Scongelo gelato

Blocco anticipato del ciclo
Stop

Fig. 17.



Qual è la temperatura ideale da impostare?
Dipende dai gusti personali e se il gelato è artigianale oppure industriale. In linea indicativa una temperatura ideale per ammorbidire il gelato potrebbe essere -12/-10 C.

Posso ricongelare il gelato sciolto?
No, questa pratica è rischiosa: il gelato, se lasciato a temperatura ambiente, è un ambiente ideale per la proliferazione di batteri potenzialmente nocivi che resistono a temperature anche molto basse.

MANTENIMENTO

La funzione mantenimento permette di mantenere in temperatura calda o fredda i cibi per il tempo indicato. Ad esempio questa funzione risulta molto utile per tenere a temperatura desiderata i cibi già cotti, nell'attesa di essere consumati oppure per conservare temporaneamente un prodotto freddo, ad esempio un semifreddo.

Indicare la temperatura di servizio (es. 60°C)

Indicare la quantità del cibo da mantenere caldo o freddo

- carico ridotto circa 1 kg
- carico medio circa 2 kg
- pieno carico circa 3 kg

Temperatura aria interno cella
3°

Tempo mancante alla fine del ciclo
09:48

Nome del ciclo
Plus Mantenimento

Blocco anticipato del ciclo
Stop

Fig. 18.

Qual è la temperatura ideale per servire dei cibi già cotti in precedenza?
Dipende dai gusti personali, tuttavia i cibi serviti a circa 65°C solitamente gradiscono maggiormente da parte delle persone.



FERMENTAZIONE YOGURT

► QUALCHE NOZIONE

Questa apparecchiatura è in grado di mantenere una temperatura costante e ottimale affinché il latte si possa trasformare in yogurt mediante la fermentazione dei lattobacilli *Lactobacillus termophilus* e *Streptococcus bulgaricus* aggiunti ad esso.

Per preparare la miscela iniziale, sono sufficienti due soli ingredienti:

1 un litro di latte, preferibilmente intero per dare più cremosità al prodotto finale; se non è pastorizzato o trattato con sistemi UHT va preventivamente bollito per eliminare eventuali batteri e lasciato raffreddare a temperatura ambiente prima di unirvi i fermenti lattici; latte parzialmente scremato, scremato o bevande vegetali (es. soia) potrebbero dare come risultato uno yogurt molto liquido in quanto solitamente poveri di materia grassa.

dei fermenti lattici (*Lactobacillus termophilus* e *Streptococcus*): essi sono facilmente reperibili, liofilizzati, nelle farmacie, nei negozi di alimentazione biologica, nelle erboristerie, in internet. In alternativa è possibile utilizzare un vasetto di yogurt naturale bianco da 125g che abbia una scadenza molto lontana (almeno 20-30 giorni): questo garantisce che i fermenti in esso contenuto siano ancora vitali e attivi.

Versare la bustina di fermenti liofilizzati oppure il contenuto del vasetto di yogurt naturale bianco nel litro di latte a temperatura ambiente; con un mestolo di legno mescolare delicatamente e a lungo la miscela.

Versare la miscela in un contenitore di plastica o vetro; chiudete il contenitore e posizionalo nell'apparecchiatura.

Impostate la temperatura da 38 a 44°C, temperatura ideale per la fermentazione.

Attendete almeno 4-6 ore senza muovere o scuotere il vasetto, poi controllate se lo yogurt si è formato scuotendo leggermente il contenitore: la consistenza non deve essere più liquida, ma piuttosto gelatinosa, simile a quella di un budino. Raffreddandosi, lo yogurt si rassoderà ulteriormente. Se non si è ancora formato, attendete un'altra ora e ripetete il controllo; attenzione, tempi di fermentazione troppo lunghi producono uno yogurt molto acido.

Successivamente mettere in frigorifero il contenitore per almeno 4-6 ore, finché non si è completamente raffreddato e maturato. Essendo un prodotto completamente naturale sarebbe preferibile consumarlo entro circa 4-5 giorni al massimo.

Per preparare ulteriore yogurt non servirà più acquistare i fermenti lattici ma sarà sufficiente mescolare ad un litro di latte intero tre o quattro cucchiaini di yogurt precedentemente auto-prodotto (al quale non deve essere stato aggiunto zucchero, frutta o altri aromi).

? Lo yogurt non è come lo volevo...come posso rimediare?

Problema	Soluzione
1 Lo yogurt è troppo liquido	<p>1 Se sono state usati latte scremato o bevande vegetali è normale che lo yogurt sia liquido in quanto essi sono poveri di grassi che danno cremosità ► per ottenere uno yogurt sodo e compatto è consigliabile usare latte intero.</p> <p>1 I tempi di fermentazione sono stati troppo corti ► provare ad allungarli. Attenzione, tempi di fermentazione troppo lunghi producono uno yogurt compatto ma più acido, cercare di trovare un equilibrio tra consistenza e sapore in base ai propri gusti.</p>
1 Il latte non si è trasformato in yogurt	<p>1 Lo yogurt naturale bianco utilizzato come starter aveva una scadenza troppo ravvicinata: i fermenti lattici contenuti in esso erano poco attivi e quindi non hanno prodotto una buona fermentazione ► utilizzare yogurt con scadenza di almeno 20/30 giorni oppure fermenti lattici liofilizzati (le bustine sono facilmente reperibili nelle farmacie, nei negozi di alimentazione biologica, nelle erboristerie, in internet).</p> <p>1 Durante la fermentazione nell'apparecchiatura il contenitore è stato spostato o mosso eccessivamente ► durante la fermentazione non toccare il contenitore per almeno 4-6 ore.</p> <p>1 Non usare utensili o contenitori metallici per mescolare o contenere la miscela di latte e fermenti.</p> <p>1 È stata aperta troppe volte la porta dell'apparecchiatura durante la fermentazione causando sbalzi di temperatura ► durante la fermentazione non aprire la porta per almeno 4-6 ore.</p>
1 Lo yogurt è troppo acido	<p>1 I tempi di fermentazione sono stati troppo lunghi ► accorciare i tempi di fermentazione. Attenzione, tempi di fermentazione troppo corti producono uno yogurt liquido, cercare di trovare un equilibrio tra consistenza e sapore in base ai propri gusti.</p>
1 Sulla superficie dello yogurt si è formato un liquido giallognolo (siero)	<p>1 Il siero si forma quando i tempi di fermentazione sono troppo lunghi: i batteri continuano a "lavorare" e a produrre acido lattico. Lo yogurt con il siero in superficie può essere consumato, sarà solo un po' più acido.</p>

1 Impostazione della temperatura di fermentazione.

2 Selezione del ciclo di fermentazione (es. Fermentazione yogurt).

3 Impostazione della durata di fermentazione di default (1 ora).

4 Conferma della temperatura di fermentazione di default.

5 Selezione dell'opzione "Fine" per terminare il ciclo.

6 Selezione dell'opzione "Prolunga" per allungare il ciclo.

7 Conferma della durata di fermentazione desiderata (es. 1 ora).

Il ciclo propone una **durata di fermentazione di default** che può essere variata a piacere (indicativamente da 4 a 6 ore a seconda del risultato che si intende ottenere).

Il ciclo propone una **temperatura di fermentazione di default** che può essere variata a piacere.

Al termine del ciclo di fermentazione:
 • se il risultato è soddisfacente (il latte è diventato yogurt), **5** toccare l'icona "Fine";
 • se non è soddisfacente (il latte non è ancora diventato yogurt oppure il composto è ancora molto liquido), prolungare il ciclo **6** inserendo il tempo aggiuntivo desiderato (es. 1 ora) e **7** avviare nuovamente.

Fig. 19.

COTTURA A BASSA TEMPERATURA

► QUALCHE NOZIONE

La cottura a bassa temperatura permette di effettuare cotture per tempi molto lunghi a basse temperature (fino ad un massimo di 75°C in camera di cottura).

In questo modo:

- 1 gli alimenti sono più digeribili;
- 1 si esaltano le qualità organolettiche delle materie prime, carne, pesce, verdure;
- 1 si preservano maggiormente i nutrienti delle pietanze, mantenendo allo stesso tempo alti i contenuti di vitamine;
- 1 le carni, si mantengono più gustose e perdono meno peso rispetto a quelle sottoposte a cotture più aggressive; inoltre vengono sciolti i tessuti connettivi che rendono fibrosa la carne, rendendola più morbida.

? Che contenitori usare?

Utilizzare contenitori idonei al contatto con i cibi, resistenti alle temperature fino ai 75°C. Si consiglia di chiudere con un coperchio non ermetico i contenitori dei cibi da cuocere.

? Quanto a lungo va cotto un alimento?

I tempi di cottura dipendono dai gusti personali, dalla tipologia dell'alimento, dalla sua pezzatura e dalla ricetta stessa. **Nel caso del pollame, per evitare rischi batterici, è importantissimo che la temperatura al cuore (cioè nel punto più interno) raggiunga almeno i 75°C.**

? Posso usare la sonda spillone per questa funzione?

La sonda spillone o sonda cuore è un optional disponibile per questa apparecchiatura: essa misura la temperatura al cuore degli alimenti da trattare.

Per essere perfettamente cotto e di conseguenza sicuro dal punto di vista alimentare, un alimento deve raggiungere nel suo punto più interno, cioè il cuore, una certa temperatura che dipende dal tipo di pietanza e dai gusti personali; ad esempio un branzino deve raggiungere almeno i 55/57°C, mentre per il manzo sono necessari circa 65°C (media cottura).

Quando viene raggiunta la temperatura impostata la cottura termina in modo automatico, con la certezza che, se la temperatura al cuore è stata impostata in modo corretto, l'alimento nel quale è inserita è perfettamente cotto.

EFFETTUARE UNA LENTA COTTURA

Per cuocere una pietanza si può operare in due modi diversi:

- 1 **modalità a tempo:** va impostata la **durata** della cottura che intende avviare, allo scadere del tempo impostato la cottura termina;
- 1 **modalità con sonda cuore** (se presente): va impostata la **temperatura al cuore** da raggiungere, la cottura termina in modo automatico quando la sonda rileva che è stata raggiunta la temperatura al cuore impostata.

- 1 Toccare la scritta **Lenta cottura**.
- 2 Selezionare se si intende usare la sonda cuore (se presente) o impostare una durata.
- 3 Continuare l'impostazione toccando il tasto **Continua**.

Modalità a tempo:

- 4 Impostare la **durata in minuti** della cottura.
- 5 Impostare la **temperatura in cella**.

Modalità con sonda cuore:

- 4 Impostare la **temperatura al cuore** da raggiungere.
- 5 Impostare la **temperatura in cella**.
- 6 Avviare il ciclo toccando il tasto **AVVIA**.

La schermata che appare fornisce utili informazioni:

A: **Temperatura aria interno cella**

B: **Tempo mancante alla fine del ciclo (modalità a tempo) / B: Temperatura al cuore rilevata (modalità con sonda cuore)**

C: **Nome del ciclo**

D: **Blocco anticipato del ciclo**

La cottura termina al raggiungimento del tempo impostato (modalità a tempo) o della temperatura al cuore impostata (modalità con sonda cuore). Se il risultato è soddisfacente, 5 toccare l'icona Fine; in caso contrario è possibile prolungare la cottura 6 inserendo il tempo aggiuntivo desiderato (es. 10 minuti) e 7 avviando.



Fig. 20.

Se si preme il tasto STOP appare una schermata di conferma:
Tasto annulla: il ciclo continua
Tasto conferma: il ciclo si interrompe

FUSIONE CIOCCOLATO

Il cioccolato si altera facilmente al calore perché i suoi ingredienti principali, cacao e zucchero, sono amalgamati al burro di cacao che fonde alla temperatura di 38-40 °C; se viene superata questa soglia, la struttura si altera in modo irreversibile.

1 Selezionare il ciclo di fusione cioccolato.

2 Selezionare l'opzione "Fusione cioccolato" dal menu.

3 Impostare la durata di fusione (es. 1 minuto).

4 Il ciclo propone una temperatura di default (45°C) che può essere variata a piacere.

5 Avviare il ciclo. Lo schermo mostra:
 - Temperatura attuale in cella: 20°C
 - Tempo residuo: 59:00
 - Nome del ciclo: Plus Fusione cioccolato
 - Blocco anticipato del ciclo: Stop

6 Al termine del ciclo di fusione:
 - Se il risultato è soddisfacente (il cioccolato è perfettamente sciolto), toccare l'icona "Fine";
 - Se non è soddisfacente (il cioccolato non è perfettamente sciolto), prolungare il ciclo inserendo il tempo aggiuntivo desiderato (es. 1 ora) e avviare nuovamente.

7 Confermare la prolungazione del ciclo.

Fig. 21.

► QUALCHE NOZIONE

COME TEMPERARE IL CIOCCOLATO

Il temperaggio (cristallizzazione del cioccolato) è una tecnica molto usata nella lavorazione del cioccolato: essa fa sì che si cristallizzi in modo corretto il burro di cacao, ottenendo così un prodotto finale morbido e con un aspetto lucido, senza la tipica patina bianca che si vede a volte sulla superficie del cioccolato.

Come effettuare un temperaggio perfetto:

- 1. sistemare il cioccolato a sciogliere in un contenitore, inserirlo all'interno della vostra apparecchiatura e **scioglierlo ad una temperatura di 40 °C / 50 °C** in base al tipo di cioccolato usato (vedere tabella sottostante);
- 2. versare il cioccolato fuso in un altro contenitore e **avviare un ciclo di abbattimento manuale** (temperatura: **26 °C**, tempo di circa **10 minuti**);
- 3. trascorsi i 10 minuti, togliere il recipiente dall'apparecchiatura e **mescolare a lungo**;
- 4. rimettere il cioccolato nella vostra apparecchiatura e **riscaldarlo nuovamente a 29 / 31 °C** in base al tipo di cioccolato usato (vedere tabella sottostante);
- 5. raggiunta la temperatura impostata il processo è concluso, versare su un piano di marmo (o comunque una superficie fredda) e lavorare il cioccolato ottenuto.

	Temperatura fusione	Temperatura di rialzo
Cioccolato fondente	50 °C	31 °C
Cioccolato al latte	45 °C	29 °C
Cioccolato bianco	40 °C	29 °C



LIEVITAZIONE

► QUALCHE NOZIONE

La lievitazione avviene grazie alla trasformazione degli zuccheri in anidride carbonica ad opera dell' lievito unito all' impasto. L'anidride carbonica sviluppata, rimanendo imprigionata dalle maglie glutiniche dell'impasto, lo fa gonfiare.

Preparare un buon impasto: gli ingredienti

La qualità e il tipo di farina, ingrediente principale di un lievito, sono fondamentali per ottenere un buon risultato. Per una buona lievitazione è infatti importante che, all'interno dell'impasto, si crei una maglia glutinica solida e ben strutturata; essa è paragonabile a degli elastici che i tendoni o la spinta interna dell'anidride carbonica e la devono contenere senza cedere e causare quindi lo "sgonfiamento" del lievito. Più una farina è forte, tanto più svilupperà una buona maglia glutinica, sarà quindi perfetta per le riparazioni e i lieviti come pane, panettoni, colombe, pan brioche: l'impasto sarà elastico, lieviterà in modo ottimale e la mollica sarà gonfia e soffice. Sulla confezione della farina è indicata la forza, identificata con la lettera W: più è alto il numero, più sarà forte la farina.

Classificazione delle farine in base alla FORZA

FARINA DEBOLE	FARINA MEDIA	FARINA FORTE	FARINA SPECIALE (es. Manitoba)
forza fino a 170 W (da 10 a 11,5 % di proteine)	forza dai 180 ai 260W (da 11,5 ai 12,5 di proteine)	forza dai 180 ai 260W (da 13 ai 15 % di proteine)	forza superiore ai 350 W (14,5% di proteine)
assorbe liquidi fino al 50% del suo peso.	assorbe liquidi dal 55 fino al 65% del suo peso.	assorbe liquidi fino al 75% del suo peso	assorbe liquidi fino al 90% del suo peso
adatta ai biscotti, ciak, grissini e pasticceria.	Perfetta per il pane all'olio o francese e per la pizza.	Il babà, sfoglia e i pan brioche sono impasti che richiedono questo tipo di farina.	Nella maggior parte dei casi queste farine sono utilizzate insieme a tre meno forti, per rinforzarle.

Durata della lievitazione

La durata della lievitazione dipende dalla temperatura dell'acqua (ideale tra 25 e 27°C) ed dell'ambiente e dalla quantità di farina. Durante la lievitazione si consiglia di coprire il recipiente con della pellicola trasparente da cucina per mantenere l'idratazione.

L'impasto è pronto quando si formano delle bollicine sulla superficie e tagliandolo a metà si presenta alveolato all'interno. Normalmente gli impasti con la farina bianca richiedono meno tempo di lavorazione e anche di lievitazione, mentre i rassi aggiunti (per esempio se si prepara un pane all'olio o al latte) allungano il tempo in proporzione alla loro quantità.



Il ciclo propone una durata di default che può essere variata a piacere

Il ciclo propone una temperatura di default che può essere variata a piacere

Indicare l'orario al quale si intende trovare l'impasto lievitato

Temperatura attuale in cella

Tempo residuo

Nome del ciclo

Blocco anticipato del ciclo

*Se l'orario di fine lievitazione è più lungo rispetto alla durata di lievitazione, l'apparecchiatura non fa partire subito il ciclo e abbassa la temperatura in modo che il lievito non si attivi. Questo tempo di attesa si chiama **fermalievitazione**.*

Esempio

- imposto 10 ore di lievitazione (campo "durata");
- desidero che il lievito sia pronto per le ore 20:00 (campo "pronto per le ore");
- avvio il ciclo di lievitazione alle ore 8:00 perché devo uscire.

Se la lievitazione partisse subito, l'impasto lievitato sarebbe pronto per le ore 18:00 (8:00 + 10 ore = 18:00) quindi troppo in anticipo; per questo motivo l'apparecchiatura bloccherà la lievitazione per 2 ore mantenendo una temperatura fredda (fermalievitazione). Dopo due ore di pausa, in automatico, alle ore 10:00 inizierà la lievitazione che, durando 10 ore, sarà pronta per le ore 20:00 come impostato.

Al termine del ciclo di lievitazione:

- se il risultato è soddisfacente (l'impasto è lievitato), toccare l'icona "Fine";
- se non è soddisfacente (l'impasto non è lievitato), prolungare il ciclo inserendo il tempo aggiuntivo desiderato (es. 1 ora) e avviare nuovamente.

SBRINAMENTO

La macchina non esegue in automatico dei cicli di sbrinamento quindi, per assicurarsi che l'apparecchio si trovi in condizioni di utilizzo e sicurezza perfette, è necessario avviare manualmente un ciclo di sbrinamento **dopo ogni ciclo di surgelazione** e di sanificare la cella con il prodotto fornito almeno una volta alla settimana.

Lo sbrinamento deve essere svolto con la porta aperta (una schermata a display lo ricorda).

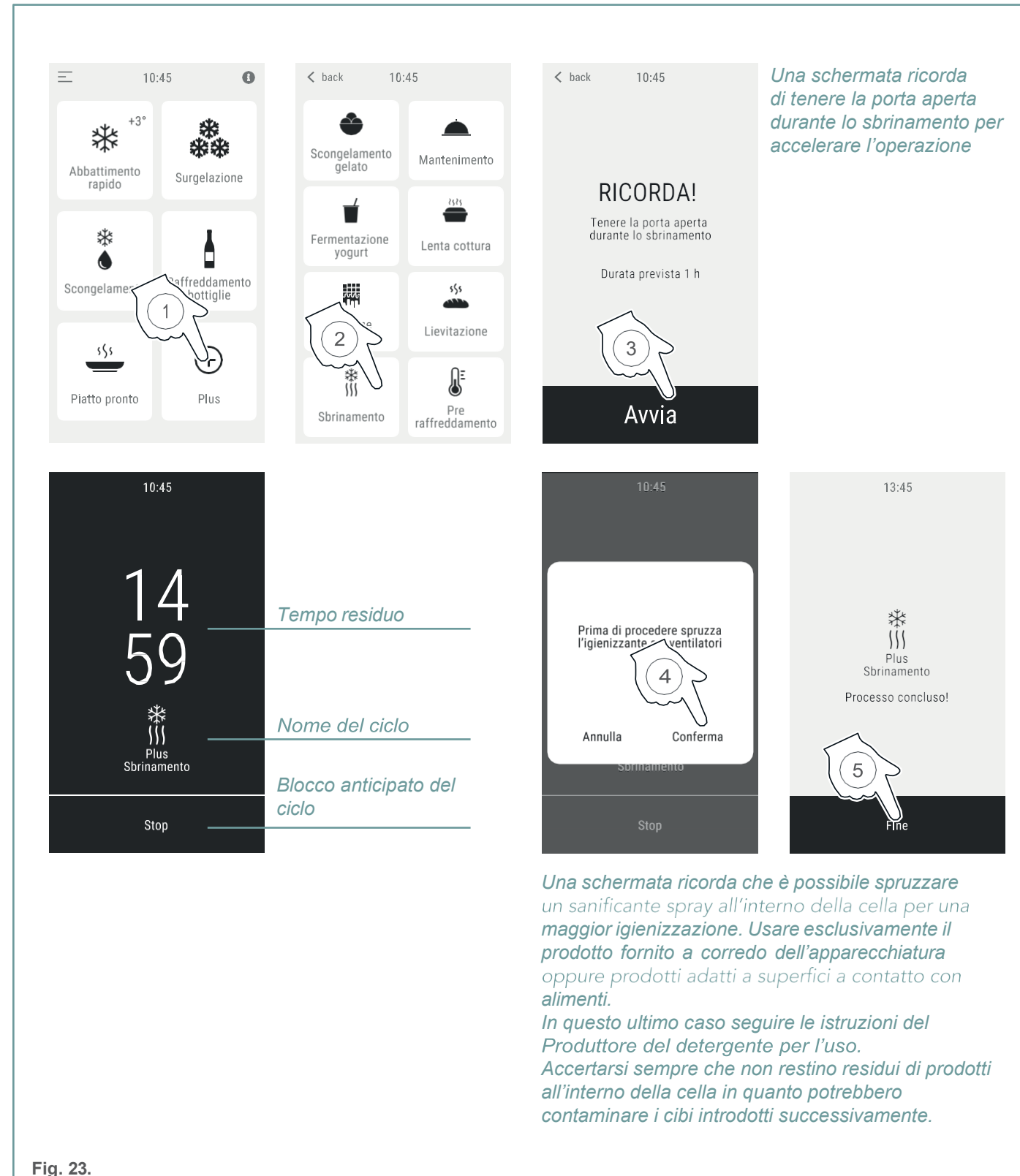


Fig. 23.

PRE-RAFFREDDAMENTO

La funzione permette di pre-raffreddare la cella dell'apparecchiatura prima di avviare un ciclo di abbattimento o surgelazione; dura circa 15 minuti e porta l'abbattitore ad una temperatura vicina ai 0 °C.

Essa diventa particolarmente utile:

in caso di utilizzo a pieno carico;

in caso di utilizzo durante la stagione estiva;

se i cibi verranno inseriti nell'abbattitore a temperature elevate (es. appena usciti dal forno o in seguito ad un ciclo di lenta cottura nell'abbattitore). Infatti, con l'abbattitore pre-raffreddato, si ha una perdita minore di liquidi per evaporazione e si limita il cosiddetto effetto "igloo" cioè la formazione di uno strato di brina superficiale che rende più lungo il processo di surgelazione al cuore del cibo.

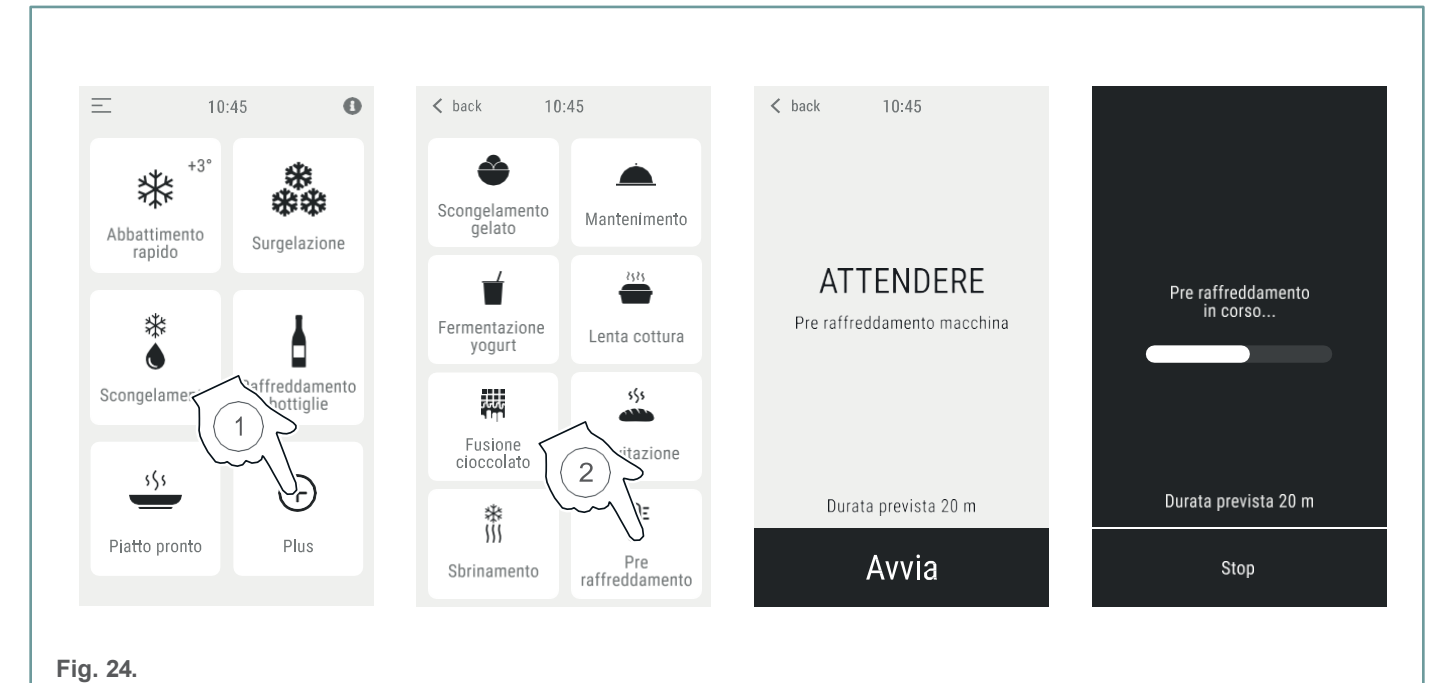


Fig. 24.

Manutenzione

! Qualunque operazione di manutenzione ordinaria va effettuata: dopo aver staccato l'apparecchiatura dall'alimentazione elettrica; dopo aver indossato adeguati strumenti di protezione personale (es. guanti, ecc...).

! Per la pulizia di qualsiasi componente o accessorio **NON** utilizzare: detergenti abrasivi o in polvere; detergenti aggressivi o corrosivi (es. acido cloridrico/muriatico o solforico). Non usare tali sostanze nemmeno per pulire il pavimento sotto l'apparecchiatura; utensili a brasivi o appuntiti (es. spugne abrasive, raschietti, spazzole in acciaio, ecc...); getti d'acqua, acqua in pressione o vapore.

PULIZIA SUPERFICI IN ACCIAIO

Utilizzare esclusivamente un panno morbido imbevuto di poca acqua saponata. Risciacquare ed asciugare con cura.

PULIZIA INTERNO CELLA

Al fine di garantire l'igiene e la tutela della qualità dei prodotti alimentari trattati, la pulizia della cella deve essere fatta al termine di ogni utilizzo.

Utilizzare un panno morbido imbevuto di acqua calda saponata, terminando con un risciacquo e un'asciugatura. Per una maggior igienizzazione, almeno una volta a settimana, spruzzare all'interno della cella un sanificante spray. Usare esclusivamente il prodotto fornito a corredo dell'apparecchiatura oppure prodotti adatti a superfici a contatto con alimenti. In questo ultimo caso seguire le istruzioni del Produttore del detergente per l'uso.

Accertarsi sempre che non restino residui di prodotti all'interno della cella in quanto potrebbero contaminare i cibi introdotti successivamente.

► Fig. 25. ► Fig. 26. Pulire frequentemente le griglie dei ventilatori interni e la griglia di aerazione posteriore con un pennello a setole morbide o con un aspirapolvere.

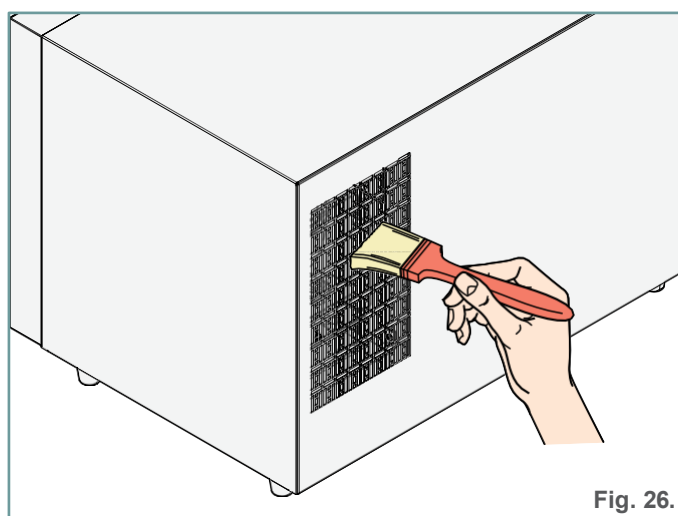
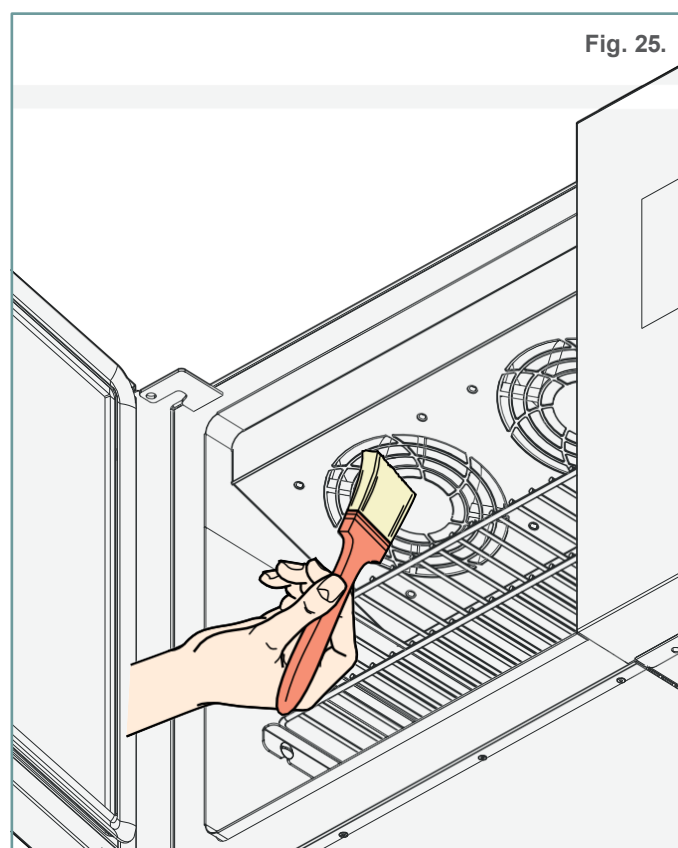
PANNELLO COMANDI

Utilizzare un panno appena imbevuto di un prodotto a base neutra e risciacquare. Non spruzzare troppo prodotto per evitare infiltrazioni che potrebbero danneggiare il display.

PULIZIA GUARNIZIONE

Periodicamente verificare lo stato e la tenuta della guarnizione della porta; se risultasse danneggiata contattare il Fabbricante per la sostituzione.

Pulirla con un panno imbevuto di acqua calda saponata. Terminare con un risciacquo e un'asciugatura.



Periodi di inattività


Durante i periodi di inattività osservare le seguenti precauzioni:
staccare l'apparecchiatura dall'alimentazione elettrica;
effettuare una pulizia con le modalità indicate;
tenere la porta dell'apparecchiatura leggermente aperta.

Al primo riutilizzo:

effettuare un'accurata pulizia dell'apparecchiatura e degli accessori;
ricollegare l'apparecchiatura all'alimentazione elettrica;
sottoporre l'apparecchiatura a controllo prima di riutilizzarla;
riavviare l'apparecchiatura per almeno 50 minuti senza alcun alimento all'interno.

SMALTIMENTO A FINE VITA

Ai sensi dell'art. 13 del Decreto Legislativo 25 luglio 2005, n. 151 Attuazione delle Direttive 2002/95/CE, 2002/96/CE e 2003/108/CE.

 Il prodotto alla fine della propria vita utile non deve venire assimilato agli altri rifiuti ma deve essere smaltito separatamente; si ricorda che lo smaltimento abusivo o non corretto del prodotto comporta l'applicazione delle sanzioni previste dalla corrente normativa di legge.

■ Tutte le apparecchiature sono realizzate con materiali metallici riciclabili (acciaio inox, ferro, alluminio, lamiera zincata, rame, ecc.) in percentuale superiore al 90% in peso: l'utente dovrà conferire l'apparecchiatura giunta a fine vita agli idonei centri di raccolta differenziata dei rifiuti elettronici ed elettrotecnici, oppure riconsegnarla al rivenditore al momento dell'acquisto di una nuova apparecchiatura di tipo equivalente, in ragione di uno a uno.

Rendere inutilizzabile l'apparecchiatura per lo smaltimento rimuovendo il cavo di alimentazione e qualsiasi dispositivo di chiusura vani o cavit (ove presenti) per evitare che qualcuno possa rimanere chiuso al loro interno.

Per maggiori informazioni rivolgersi al servizio locale di smaltimento rifiuti.

Assistenza post-vendita

In caso di guasto **scollegare l'apparecchiatura dall'alimentazione elettrica** e cercare una possibile soluzione nella tabella a fianco. Se la soluzione non fosse presente rivolgersi ad un centro di assistenza tecnica autorizzato dal Fabbri-
cante comunicando:

1 la data di acquisto;

1 i dati dell'apparecchiatura rilevabili dalla targhetta matricola posta sotto l'apparecchiatura.

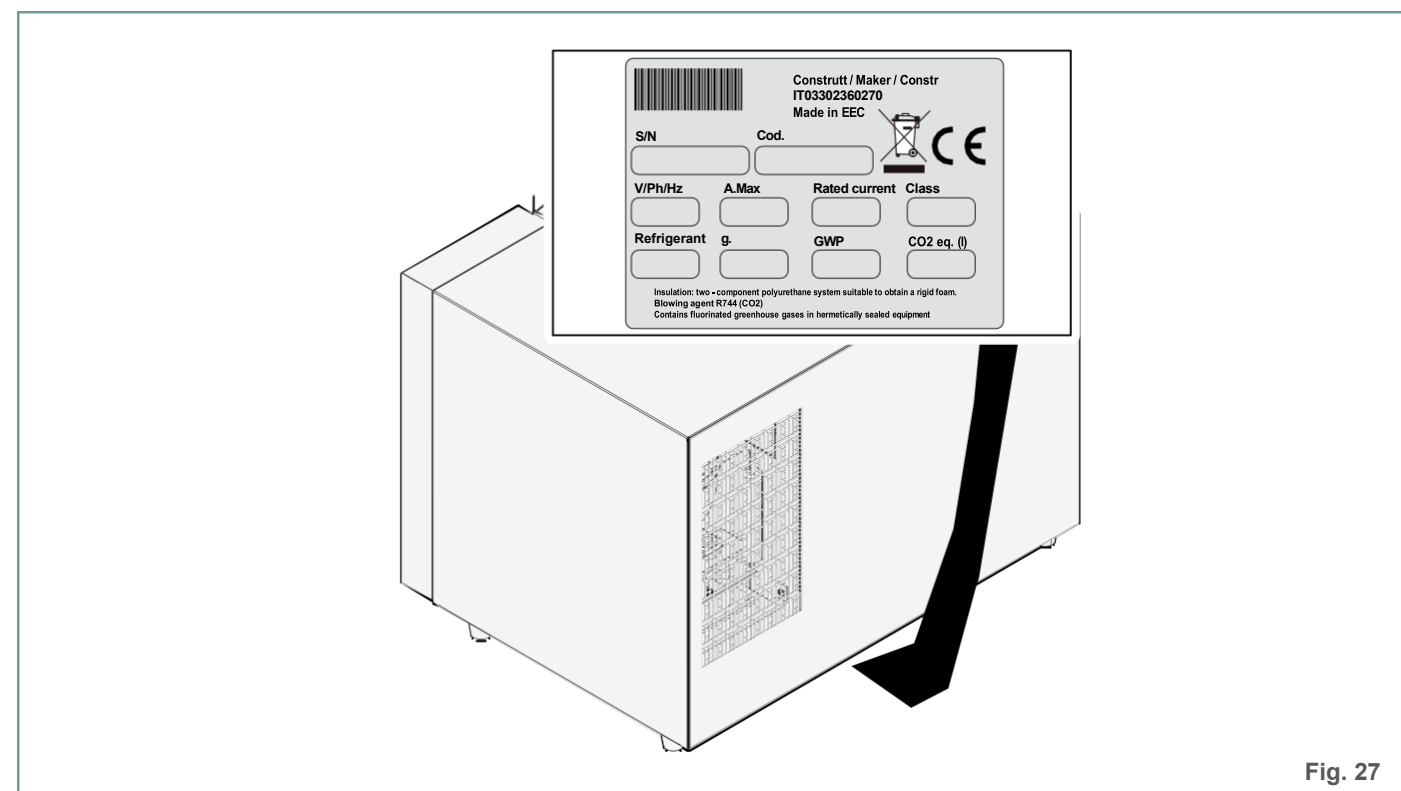
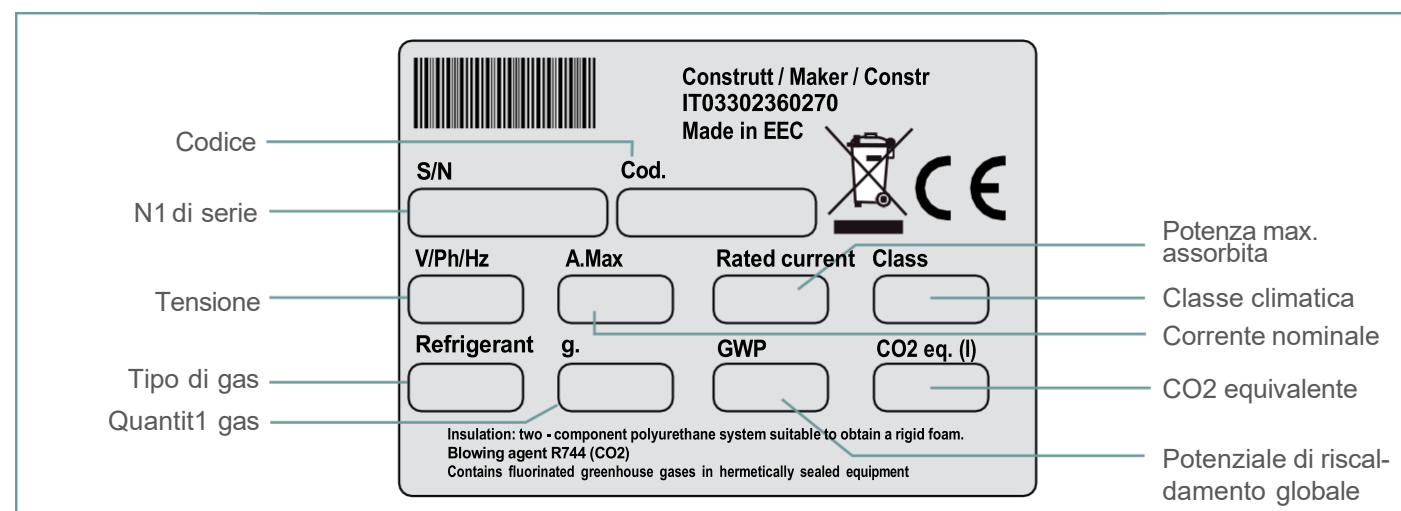


Fig. 27

CAUSA	RIMEDIO
L apparecchiatura non si accende	
La spina non è inserita nella presa Interruzione nella fornitura di corrente.	Ripristinare le corrette condizioni di utilizzo. Attendere il ripristino delle corrette condizioni di utilizzo
Componente danneggiato	Rivolgersi ad un centro assistenza per la sostituzione.
Sovraccarico del condensatore per carenza di raffreddamento.	Pulire le griglie dei ventilatori interni e la griglia di aerazione posteriore con un pennello a setole morbide o con un aspirapolvere. Spostare eventuali oggetti che coprono la griglia di aerazione posteriore
L apparecchiatura non abbatte o surgela i cibi correttamente o ci impiega molto tempo	
Tempi di abbattimento impostati in modo manuale troppo corti	Aumentare i tempi di abbattimento.
Sonda spillone inserita in modo non corretto (es. troppo in superficie)	Inserire correttamente la sonda.
L apparecchiatura è stata caricata troppo o in modo errato.	Rispettare le indicazioni e i modi di carico dell'apparecchiatura.
Le guarnizioni della porta sono danneggiate e non chiudono perfettamente.	Rivolgersi ad un centro assistenza per la sostituzione.
Le griglie dei ventilatori interni e la griglia di aerazione posteriore sono ostruite da polvere o oggetti.	Pulire le griglie dei ventilatori interni e la griglia di aerazione posteriore con un pennello a setole morbide o con un aspirapolvere. Spostare eventuali oggetti che coprono la griglia di aerazione posteriore
La temperatura ambiente è troppo alta (range consentiti: temperatura compresa tra +16 a +32 C e umidità non superiore al 60%).	Diminuire la temperatura ambiente, spostare la macchina in un altro locale o allontanarla da apparecchiature calde (es. friggitorici, forni, ecc...).
Mancanza di gas refrigerante.	Rivolgersi ad un centro assistenza per la sostituzione.
Sonda cella, spillone o termostato guasti.	Rivolgersi ad un centro assistenza per la sostituzione.
Il pannello comandi non risponde ai comandi per un tempo prolungato	Provare a togliere la presa per qualche secondo e riavviare l'abbattitore

Scheda di sicurezza gas refrigerante

AVVERTENZE GAS

Le apparecchiature funzionano con propano R290, un idrocarburo HC ad alta purezza, a basso impatto ambientale e con eccellenti proprietà termodinamiche.

Il circuito frigorifero è ermeticamente sigillato. L'unica possibilità di trafileamento è la rottura accidentale di una tubazione del circuito frigorifero in fase di manutenzione ordinaria e/o straordinaria.

Nel caso di rottura accidentale è necessario provvedere a realizzare opportuni mezzi di smaltimento e primo soccorso come indicato di seguito.

CARATTERISTICHE GAS

Non danneggia lo strato di ozono (ODP = 0).

Potenziale di riscaldamento globale (GWP) = 3

Punto di ebollizione a 1,013 bar: -42°C | -43°F

Glide (scorrimento di temperatura) (°C): 0

N. ONU: 1978

Classificazione di sicurezza: A3.

Non tossico ma estremamente infiammabile.

Identificazione dei pericoli

Prolungate esposizioni per inalazione possono provocare effetti anestetici ed anomalie del ritmo cardiaco. Il prodotto nebulizzato o sotto forma di schizzi può provocare ustioni da gelo agli occhi o alla pelle.

Il gas è altamente infiammabile, tenere lontano da fonti di calore, superfici calde, scintille, fiamme libere o altre fonti di accensione. Non fumare.

MISURE DI PRIMO SOCCORSO

INALAZIONE

Prolungate esposizioni per inalazione possono provocare effetti anestetici e anomalie del ritmo cardiaco. Concentrazioni più elevate possono causare asfissia a causa del contenuto di ossigeno ridotto nell'atmosfera.

CONTATTO CON LA PELLE

Gli schizzi di liquido e il liquido nebulizzato possono provocare ustioni da gelo. È improbabile un contatto sporadico sia pericoloso ma un contatto ripetuto o prolungato può causare la rimozione del grasso cutaneo, con conseguenti secchezza, screpolature e dermatite

CONTATTO CON GLI OCCHI

Lavare immediatamente con acqua pulita, tenendo scostate le palpebre, per almeno 15 minuti. Richiedere assistenza medica.

INGESTIONE

Non provocare il vomito! Se l'infortunato è cosciente, far sciacquare la bocca con acqua e far bere 200-300 ml di acqua. Richiedere assistenza medica immediata.

MISURE ANTINCENDIO

Altamente infiammabile. La decomposizione termica incompleta provoca l'emissione di vapori molto tossici e corrosivi (monossido di carbonio). In caso di incendio usare autorespiratore e indumenti di protezione adeguati, non usare acqua, premunirsi di estintore a CO₂ (anidride carbonica) e raffreddare nel più breve tempo possibile la zona del vano motore.

MEZZI DI ESTINZIONE

Non usare getti d'acqua, ma utilizzare agenti estinguenti appropriati all'incendio circostante.

Fuoriuscite accidentali e smaltimento

In caso di fuoriuscite accidentali di gas infiammabile dal circuito frigorifero della macchina non tentare di arrestarle, ma scollegare il cavo di alimentazione e ventilare ed evacuare immediatamente l'area seguendo il piano di sicurezza locale. Non toccare o inalare il gas fuoriuscito. Considerare che il gas è altamente infiammabile.

Successivamente contattare l'assistenza tecnica per la riparazione della macchina.

Lo smaltimento del gas fuoriuscito deve essere effettuato da centri autorizzati e qualificati; in caso di dubbio contattare gli enti locali per informazioni aggiuntive.

Norme applicate

L'abbattitore è conforme alla direttiva sulla compatibilità elettromagnetica 2014/30/UE e risponde alle norme:

IEC/EN 60335-1 ed. 5.2

IEC/EN 60335-2-24 ed. 7.2

IEC 60335-2-6 ed. 6.1

Accessori

2 griglie 1/2 gastronorm (di serie)
disponibili griglie 1/2 gastronorm aggiuntive (optional)



Leccardai in acciaio inox 1/2 gastronorm | profondità 40 mm (optional)



Leccardai in acciaio inox 1/2 gastronorm | profondità 20 mm (optional)



Coperchio in acciaio inox 1/2 gastronorm 325x265



Leccarda microforata (optional)



Confezione liquido sanificante (di serie)

Sistema sonda cuore (optional)