



MOD : CBT31/EV

Production code : LF03TE-GN11T

12/2025

CELLULE DE REFROIDISSEMENT RAPIDE

Manuel d'installation et d'utilisation



CBT31/EV



Ces instructions s'appliquent aux modèles suivants :

CBT31/EV
CBT31/R2
CBT51/EV
CBT51/R2
CBT101/EV
CBT101/R2
CBT151/R2

VALIDITÉ MANUELLE

Les illustrations montrent le modèle CBT51, mais les instructions d'installation, d'utilisation et d'entretien s'appliquent également aux autres modèles, sauf indication contraire.

EXPLICATION DES PICTOGRAMMES

Veuillez lire attentivement ce manuel avant d'installer ou d'utiliser l'équipement. Le manuel contient des symboles d'avertissement et de danger :



Danger ! Situation dangereuse immédiate. Situation dangereuse pouvant entraîner des blessures graves, voire mortelles.



Danger de choc électrique !



symbole de mise à la terre



Symbole équipotentiel



Lisez le manuel d'instructions



Conseils et informations utiles



Je fais référence à un autre chapitre

L'entreprise de fabrication se réserve le droit d'apporter des améliorations à l'équipement ou aux accessoires à tout moment et sans préavis.

Toute reproduction partielle est interdite sans l'autorisation du fabricant.

Les mesures fournies sont indicatives et non contractuelles.

Le document original est rédigé en italien : le fabricant décline toute responsabilité en cas d'erreurs de traduction ou d'interprétation.

CHER CLIENT,

nous vous félicitons et vous remercions d'avoir choisi notre équipement !

Cette machine permet de baisser rapidement la température des aliments, facilitant ainsi votre travail et préservant la saveur et la fraîcheur des aliments fraîchement cuisinés.



Ce manuel contient toutes les informations nécessaires à l'installation, à l'utilisation et à l'entretien de l'appareil : nous vous recommandons donc de le lire attentivement avant utilisation et de le conserver précieusement pour toute consultation ultérieure.

PRÊTE À L'AIDER...

L'utilisation de votre appareil est simple et intuitive.

Ce livret contient toutes les informations nécessaires à son utilisation et à son entretien, vous permettant ainsi de commencer à l'utiliser rapidement et sans aucune difficulté.

Toutefois, si vous avez besoin de renseignements supplémentaires, nous restons à votre disposition pour répondre à toutes vos questions.

PARTIE D'INSTALLATION

5

SECTION RÉSERVÉE AU PERSONNEL QUALIFIÉ AUTORISÉ PAR LE FABRICANT ET POSÉDANT UNE CONNAISSANCE SUFFISANTE DU PRODUIT

PARTIE D'UTILISER

15

SECTION DÉDIÉE AUX UTILISATEURS D'ÉQUIPEMENT





AVERTISSEMENTS DE SÉCURITÉ

Ce manuel contient des informations importantes concernant l'installation, l'utilisation et l'entretien de votre appareil et fait partie intégrante de celui-ci. Nous vous invitons à lire attentivement ce manuel avant toute utilisation afin de garantir votre sécurité et d'éviter d'endommager l'appareil.

- Conservez précieusement ce manuel pour toute consultation ultérieure et transmettez-le au nouvel acquéreur si vous vendez l'appareil, car les informations qu'il contient sont destinées à l'acheteur et à toutes les personnes qui, à divers titres, contribuent à l'installation, à l'utilisation et à l'entretien du produit.

- Le fabricant décline toute responsabilité pour les dommages causés par le non-respect des instructions d'installation, d'utilisation et d'entretien indiquées dans le manuel d'instructions, par des modifications non autorisées du produit ou par l'utilisation de pièces de rechange non originales.

-  L'installation et les opérations de maintenance exceptionnelles doivent être effectuées par un personnel qualifié agréé par le Fabricant, possédant une connaissance adéquate du produit et respectant la réglementation en vigueur dans le pays d'utilisation relative aux systèmes et à la sécurité des lieux de travail.

-  Avant d'installer l'équipement :

- vérifier que les systèmes sont conformes à la réglementation en vigueur dans le pays d'utilisation;
- toujours comparer les données du système avec celles de l'appareil indiquées sur la plaque signalétique ;

La plaque signalétique contient des informations techniques importantes, essentielles en cas de demande de maintenance ou de réparation de l'équipement. Il est donc recommandé de ne pas la retirer, l'endommager ou la modifier. Le non-respect de ces instructions peut entraîner des dommages, voire des blessures graves, annuler la garantie et dégager l'entreprise de toute responsabilité.


- Toute intervention, manipulation ou modification non expressément autorisée et non conforme aux instructions de ce manuel annulera la garantie et peut engendrer des situations dangereuses, voire mortelles.

- Pendant le montage de l'équipement, le passage ou la présence à proximité de la zone de travail de personnes non autorisées à effectuer l'installation n'est pas permis.

- L'emballage, étant potentiellement dangereux, doit être tenu hors de portée des enfants et des animaux et éliminé correctement conformément à la réglementation en vigueur dans le pays d'utilisation.

Cet appareil peut être utilisé par des enfants de 8 ans et plus, ainsi que par des personnes dont les capacités physiques, sensorielles ou mentales sont réduites, ou qui manquent d'expérience et de connaissances, à condition qu'elles soient sous surveillance ou qu'elles aient reçu des instructions sur la manière d'utiliser l'appareil en toute sécurité et qu'elles comprennent les risques inhérents. Le nettoyage et l'entretien ne doivent pas être effectués par des enfants sans surveillance.

Ces appareils sont conçus pour réfrigérer, congeler et maintenir les aliments au frais. Toute autre utilisation est non conforme à leur usage prévu et présente donc un danger.

-  Si l'appareil ne fonctionne pas ou si vous constatez des altérations fonctionnelles ou structurelles, débranchez-le de l'alimentation électrique et d'eau (le cas échéant) et contactez un centre de service agréé par le fabricant sans tenter de le réparer vous-même. Exigez toujours l'utilisation de pièces de rechange d'origine.

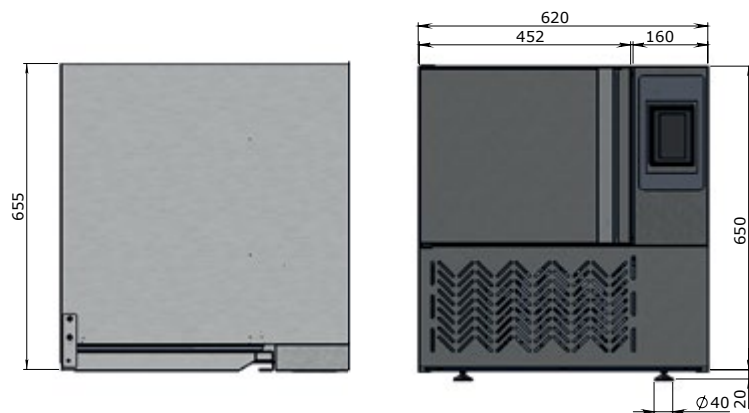
- Ne pas obstruer les fentes d'aération du panneau avant.

PARTIE D'INSTALLATION

SECTION RÉSERVÉE AU PERSONNEL QUALIFIÉ AUTORISÉ PAR LE FABRICANT ET POSSÉDANT UNE CONNAISSANCE SUFFISANTE DU PRODUIT

DONNÉES TECHNIQUES CBT31	6
DONNÉES TECHNIQUES CBT51	7
DONNÉES TECHNIQUES CBT101	8
DONNÉES TECHNIQUES CBT151	9
CONTRÔLE DES ÉQUIPEMENTS	10
TRANSPORT	10
POSITIONNEMENT	10
RACCORDEMENT ÉLECTRIQUE	11
RACCORDEMENT À L'ÉVACUATION (MODÈLES PRÉPARES UNIQUEMENT)	12
LECTURE DE LA PLAQUE D'IMMATRICULATION	12
SCHÉMA DE CÂBLAGE CBT31	13
SCHÉMA DE CÂBLAGE CBT51 /101 / 151	14

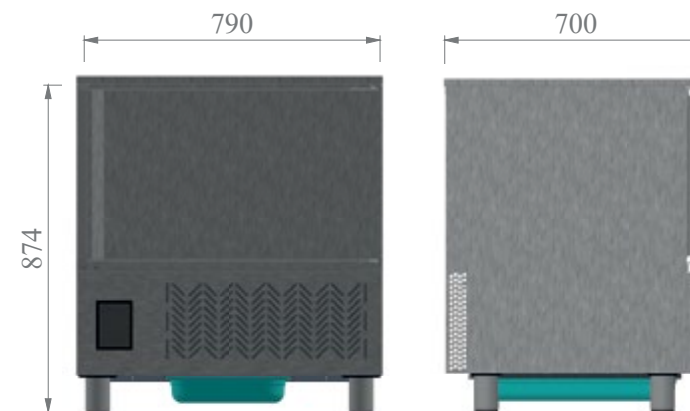
DONNÉES TECHNIQUES : CBT31



DIMENSIONS (L x P x H)	620 x 655 x 670 mm
WITH EMBALLAGE (L x P x H)	640 x 675 x 815 mm
WIDTH DOOR LIGHT	355 mm
HEIGHT DOOR LIGHT	281 mm
THICKNESS	55 mm
CLIMATE CLASS	4
BLAST CHILLING CAPACITY	10 Kg
FREEZING CAPACITY	6 Kg
POWER INPUT	815 W
CATERING LAYOUT	3 GN 1/1
BAKING LAYOUT	-
PAN CLEARANCE	70 mm
NET WEIGHT	48 Kg
GROSS WEIGHT	75 Kg
POWER CABLE	16A EU PLUG
POWER SUPPLY	230 v - 1/50 Hz
DRAINAGE HOSE	-
CYCLE CONTROL: TIMED	Si
CYCLE CONTROL: SENSOR PROBE	Si
EXTERIOR	AISI 304 finitura SB
encumbrance	0.35 m3

Temp. evap. -10°C, temp. cond. +45°C / Evap. temp. -10°C, cond. temp. +45°C

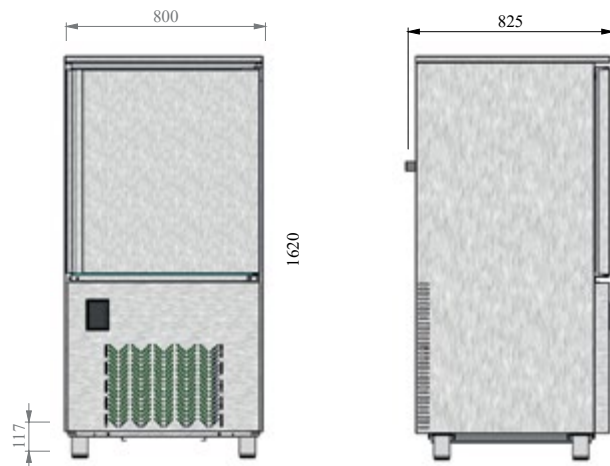
DONNÉES TECHNIQUES : CBT51



DIMENSIONS (L x P x H)	790 x 700 x 875 mm
WITH EMBALLAGE (L x P x H)	810 x 720 x 1020 mm
WIDTH DOOR LIGHT	680 mm
HEIGHT DOOR LIGHT	380 mm
INTERIOR DEPTH	415 mm
THICKNESS	60 mm
CLIMATE CLASS	4
BLAST CHILLING CAPACITY	18 Kg
FREEZING CAPACITY	12 Kg
POWER INPUT	943 W
CATERING LAYOUT	5 GN1/1
BAKING LAYOUT	5 EN 600x400
PAN CLEARANCE	65 mm
NET WEIGHT	85 Kg
GROSS WEIGHT	110 Kg
POWER CABLE	16A EU PLUG
POWER SUPPLY	230 v - 1/50 Hz
DRAINAGE HOSE	Ø ½"
CYCLE CONTROL: TIMED	Si
CYCLE CONTROL: SENSOR PROBE	Si
EXTERIOR	AISI 304 finitura SB
encumbrance	0.6 m3

Temp. evap. -10°C, temp. cond. +45°C / Evap. temp. -10°C, cond. temp. +45°C

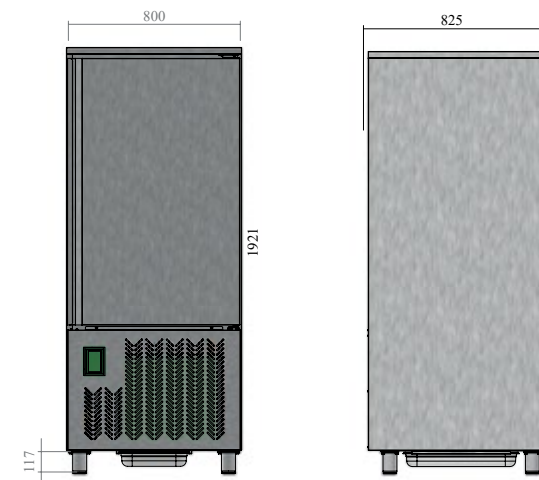
DONNÉES TECHNIQUES : CBT101



DIMENSIONS (L x P x H)	800 x 825 x 1620 mm
WITH EMBALLAGE (L x P x H)	820 x 850 x 1775 mm
WIDTH DOOR LIGHT	680 mm
HEIGHT DOOR LIGHT	770 mm
INTERIOR DEPTH	470 mm
THICKNESS	60 mm
CLIMATE CLASS	4
BLAST CHILLING CAPACITY	36 Kg
FREEZING CAPACITY	25 Kg
POWER INPUT	1480 W
CATERING LAYOUT	10 GN 1/1
BAKING LAYOUT	10 EN 600x400
PAN CLEARANCE	65 mm
NET WEIGHT	130 Kg
GROSS WEIGHT	160 Kg
POWER CABLE	16A EU PLUG
POWER SUPPLY	230 v - 1/50 Hz
DRAINAGE HOSE	Ø ½"
CYCLE CONTROL: TIMED	Si
CYCLE CONTROL: SENSOR PROBE	Si
EXTERIOR	AISI 304 finitura SB
encumbrance	1.16 m3

Temp. evap. -10°C, temp. cond. +45°C / Evap. temp. -10°C, cond. temp. +45°C

DONNÉES TECHNIQUES : CBT151



DIMENSIONS (L x P x H)	800 x 825 x 1921 mm
WITH EMBALLAGE (L x P x H)	820 x 850 x 2080 mm
WIDTH DOOR LIGHT	670 mm
HEIGHT DOOR LIGHT	1150 mm
INTERIOR DEPTH	730 mm
THICKNESS	60 mm
CLIMATE CLASS	15 GN 1/1
BLAST CHILLING CAPACITY	48 Kg
FREEZING CAPACITY	32 Kg
POWER INPUT	2080W
CATERING LAYOUT	15 GN 1/1
BAKING LAYOUT	15 EN 600x400
PAN CLEARANCE	65 mm
NET WEIGHT	173
GROSS WEIGHT	205
POWER CABLE	16A EU PLUG
POWER SUPPLY	230v - 1/50Hz
DRAINAGE HOSE	Ø ½"
CYCLE CONTROL: TIMED	Si
CYCLE CONTROL: SENSOR PROBE	Si
EXTERIOR	AISI 304 finitura SB
encumbrance	1.4 m3

Temp. evap. -10°C, temp. cond. +45°C / Evap. temp. -10°C, cond. temp. +45°C

CONTRÔLE DES ÉQUIPEMENTS

Après avoir déballé le matériel, vérifiez son intégrité et assurez-vous qu'il n'a subi aucun dommage pendant le transport. En cas de dommage, notez les caractéristiques techniques figurant sur la plaque signalétique (Fig. 1) et informez-en immédiatement le transporteur ou le fabricant.

TRANSPORT

L'équipement doit être transporté à l'aide d'équipements de protection individuelle et d'un chariot élévateur (Fig. 2).

⚠ Manipulez le matériel en prenant toutes les précautions nécessaires pour éviter de l'endommager et de causer des dommages aux personnes ou aux biens, en respectant les instructions figurant sur l'emballage.

⚠ Si l'appareil a été couché sur le côté pendant le transport ou conservé à une température inférieure à 10 °C, attendez au moins 4 heures avant de le mettre en marche.

POSITIONNEMENT

Transportez l'équipement jusqu'à son emplacement et nivelez-le à l'aide des pieds (Fig. 3).

💡 Lors de la manipulation de l'équipement, il est conseillé d'utiliser des gants en coton propres, en évitant de laisser des empreintes digitales.

Le lieu d'installation doit :

- bénéficier d'une bonne ventilation et ne pas être exposé aux agents atmosphériques ;
- avoir une température comprise entre +16 et +30 °C et une humidité ne dépassant pas 55 % ;
- disposer d'un sol lisse et plat capable de supporter le poids de l'équipement entièrement chargé ;
- se conformer à la réglementation en vigueur concernant la sécurité des lieux de travail et des installations ;
- se consacrer à la préparation des repas.

Lors du choix de l'emplacement, assurez-vous également qu'il y a suffisamment d'espace pour que la porte puisse s'ouvrir.

⚠ L'appareil doit être installé de manière à permettre un accès facile aux raccordements électriques et d'eau (le cas échéant).

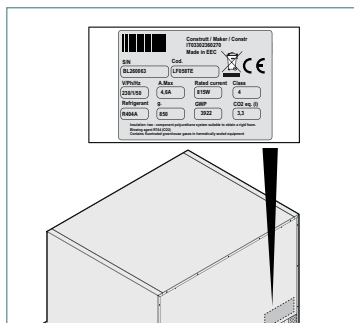


Fig. 1.

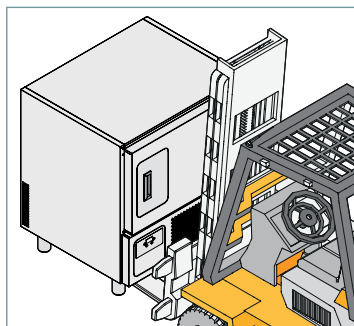


Fig. 2.

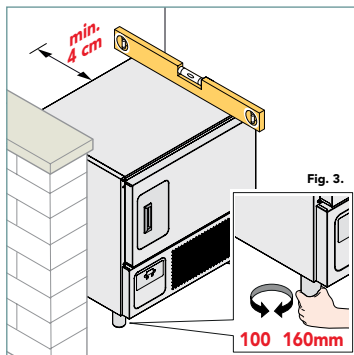


Fig. 3.

Il est interdit d'utiliser des rallonges ou des câbles pour allonger le cordon d'alimentation : tenez compte de l'emplacement des prises lors de l'installation de l'appareil.

⚠ Ne placez pas l'appareil à proximité de matériaux ou de récipients inflammables (par exemple, cloisons, bouteilles de gaz, etc.).

⚠ Ne placez pas l'appareil à proximité d'appareils chauds (par exemple, friteuses, etc.).

⚠ Pour un échange d'air adéquat, il est obligatoire de laisser un espace arrière d'environ 4 cm libre d'objets et de murs (Fig. 4).

PRÉPARATION

Retirez le film protecteur (Fig. 4) : nettoyez tout résidu de colle avec de l'eau savonneuse sans utiliser d'outils susceptibles d'endommager les surfaces ni de détergents abrasifs ou acides.

♻️ Tous les éléments d'emballage et le film protecteur doivent être éliminés conformément à la réglementation en vigueur dans le pays où l'appareil est utilisé. En aucun cas, aucun déchet ne doit être jeté dans l'environnement.

⚠ Les composants de l'emballage peuvent présenter un danger potentiel pour les enfants et les animaux.

RACCORDEMENT ÉLECTRIQUE

⚠ Avant de brancher l'appareil au réseau électrique :

- lisez les avertissements de sécurité figurant sur les premières pages de ce manuel ;
- s'assurer que les systèmes électriques préexistants sont conformes à la réglementation en vigueur dans le pays d'installation ;
- s'assurer que les systèmes électriques préexistants sont compatibles avec l'équipement à installer (voir les données sur la plaque signalétique).

🔍 Consultez le chapitre « Lecture de la plaque d'immatriculation » à la page 12 pour plus d'informations sur la plaque d'immatriculation.

Les appareils sont fournis avec un câble d'alimentation pré-assemblé : prévoir un raccordement approprié à un interrupteur mural (Fig. 5). Le câble ne peut être ni remplacé ni modifié.

En cas de dommage, ne branchez pas l'appareil : contactez un centre de service agréé pour le faire remplacer par un appareil aux caractéristiques identiques.

⚠ Si le cordon d'alimentation est très long, ne l'enroulez pas et veillez à ce qu'il ne constitue pas un obstacle ou un danger pour les utilisateurs. Assurez-vous également qu'il n'entre pas en contact avec des liquides, des objets pointus ou chauds, ou des substances corrosives.

⚠ Lorsqu'il y a plusieurs appareils dans la même pièce, il est obligatoire de prévoir une connexion équipotentielle à l'aide de la borne appropriée marquée du symbole

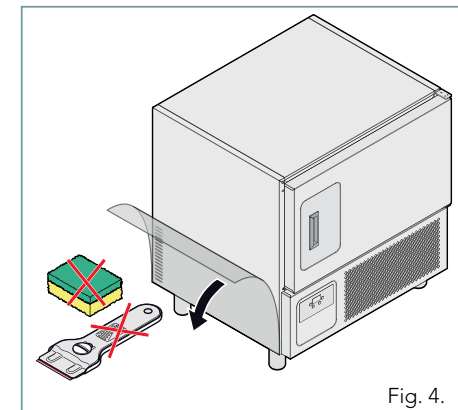


Fig. 4.

FONCTIONNALITÉS DU DÉCONNECTEUR

Le sectionneur doit être facilement accessible et installé dans le système conformément à la réglementation en vigueur dans le pays où l'équipement est installé. Ce sectionneur doit assurer une séparation des contacts sur tous ses pôles afin de garantir une coupure complète en cas de surtension de catégorie III. Une mise à la terre correcte est obligatoire et le fil de terre ne doit en aucun cas être interrompu par le disjoncteur.

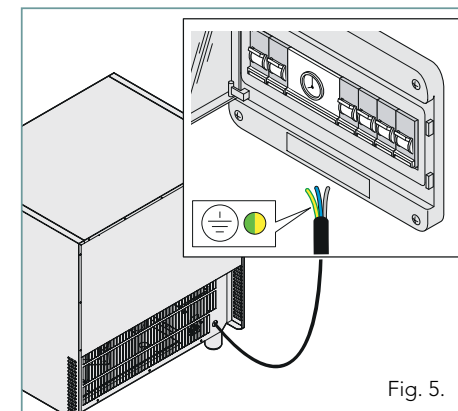


Fig. 5.

Ce terminal vous permet de connecter un câble jaune/vert d'une section comprise entre 2,5 et 10 mm².

L'efficacité du système d'équipotentialité doit être dûment vérifiée, conformément à la législation en vigueur.

RACCORDEMENT D'ÉCHAPPEMENT

(UNIQUEMENT SUR LES MODÈLES PRÉDISPOSÉS)

Au bas de l'appareil se trouve un tuyau par lequel s'écoulent les eaux usées.

il est possible d'utiliser les guides fournis pour installer un conteneur Gastronorm GN1/1 (NON fourni - peut être acheté en option) pour collecter l'eau (Fig. 6), ou, s'il y a un drain, de se connecter directement à celui-ci.

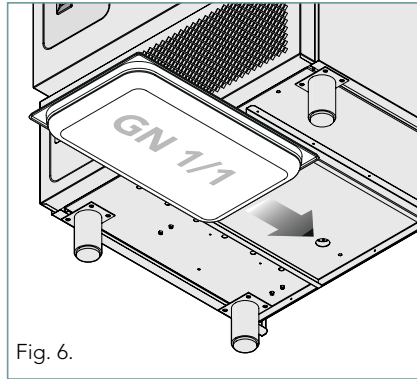


Fig. 6.

CARACTÉRISTIQUES DU TUYAU D'ÉCHAPPEMENT

Le déchargement doit :

- être du type siphon ;
- ne pas dépasser un mètre de longueur ;
- avoir une pente minimale de 4 % ;
- avoir un diamètre PAS inférieur à celui du raccord d'échappement ;
- dédié à chaque équipement ; sinon, assurez-vous que la conduite principale est dimensionnée pour garantir un débit régulier et sans obstruction ;
- n'ont pas de goulots d'étranglement.

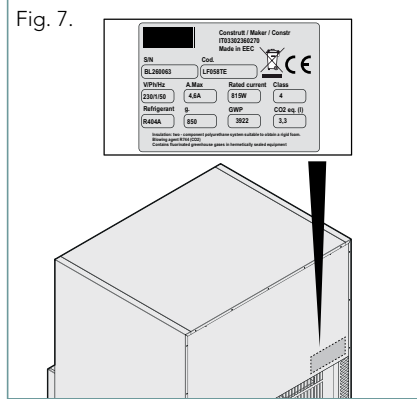


Fig. 7.

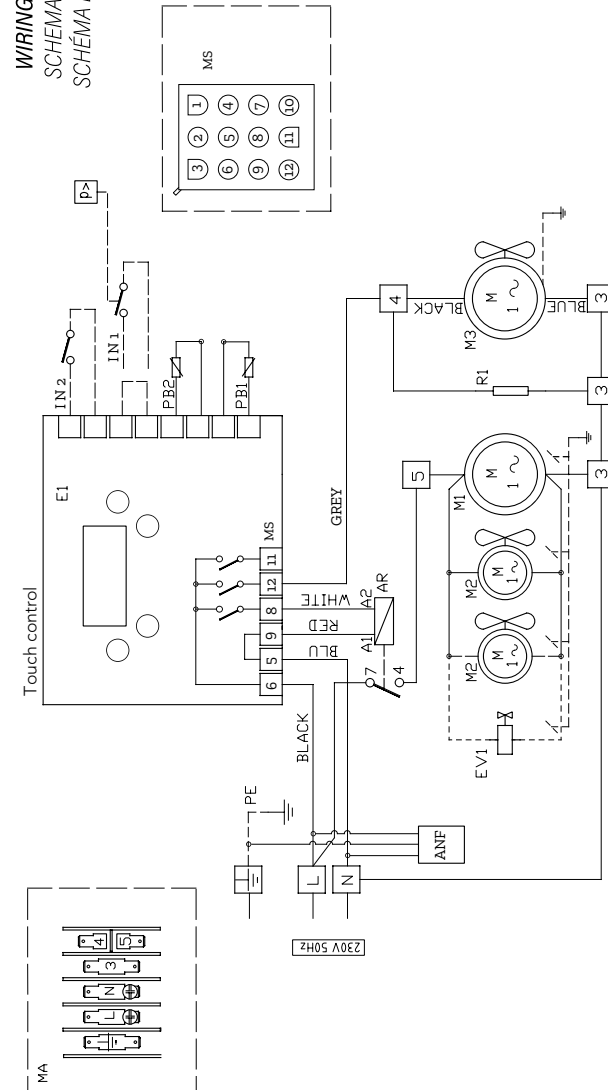
LECTURE DE LA PLAQUE D'IMMATRICULATION

La plaque signalétique contient des informations techniques importantes, indispensables en cas de demande de maintenance ou de réparation de l'équipement. Il est donc recommandé de ne pas la retirer, l'endommager ou la modifier. Le non-respect de ces instructions peut entraîner des dommages et des blessures, voire mortelles, annuler la garantie et dégager l'entreprise de toute responsabilité.

Code	BL260063	LF058TE	Puissance maximale absorbée
Numéro de série	BL260063	LF058TE	classe climatique
Tension	230/1/50	4,6A	815W
Type de gaz	R404A	850	3,3
Quantité de gaz	850	3922	éqivalent CO2
Potentiel de réchauffement climatique			Courant nominal

V/Ph/Hz: 230/1/50
 A.MaxR: 4,6A
 Refrigerant: R404A
 g.: 850
 GWPC: 3922
 Class: 4
 O2 eq. (I): 3,3

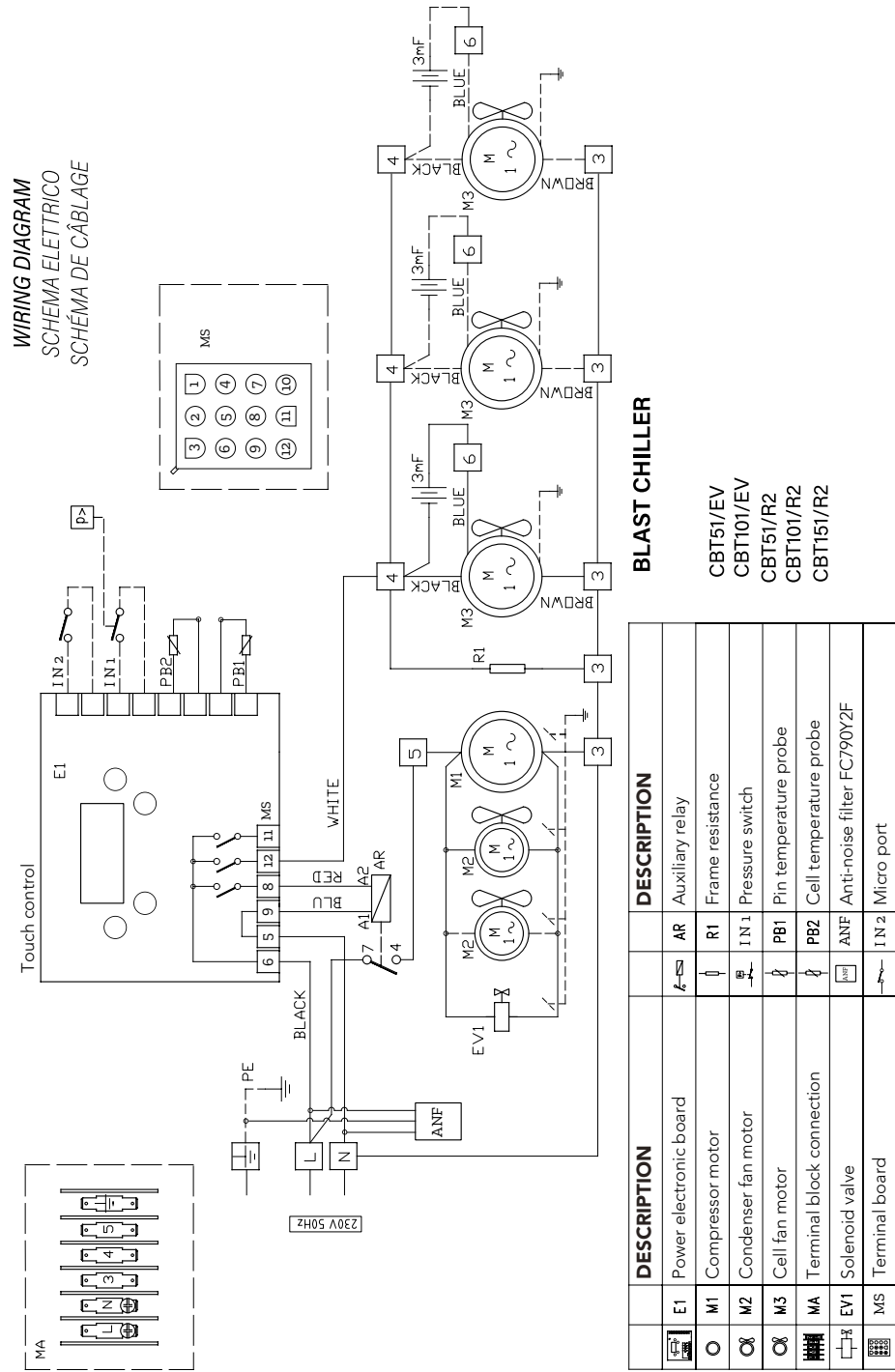
WIRING DIAGRAM SCHEMA ELETTICO SCHEMA DE CÂBLAGE



DESCRIPTION	DESCRIPTION		
E1	AR	Power electronic board	Auxiliary relay
M1	R1	Compressor motor	Frame resistance
M2	IN 1	Condenser fan motor	Pressure switch
M3	PB1	Cell fan motor	Pin temperature probe
MA	PB2	Terminal block connection	Cell temperature probe
EV1	ANF	Solenoid valve	Anti-noise filter FC790Y2F
MS	IN 2	Terminal board	Micro port

3 TRAYS BLAST CHILLER

CBT31/EV
CBT31/R2



PARTIE D'UTILISER

SECTION DÉDIÉE AUX UTILISATEURS D'ÉQUIPEMENT

UTILISER	16
REFROIDISSEMENT RAPIDE À 3 °C, CONGÉLATION À -18 °C	18
REFROIDISSEMENT DES BOUTEILLES	23
ENTRETIEN	24
DÉGIVRAGE	24
PRÉ-REFROIDISSEMENT	25
ENTRETIEN	26
ASSISTANCE APRÈS-VENTE	28

UTILISER

Avant utilisation, veuillez lire attentivement toutes les consignes de sécurité figurant sur les premières pages de ce manuel.

Cet équipement est capable de réaliser les opérations suivantes :

- une baisse positive à +3°C
- congélation à -18°C
- refroidir les bouteilles
- conserver les aliments au froid

ALLUMAGE

Fig. 8. Mettez l'équipement sous tension.

Pour activer l'écran de veille, appuyez au centre de l'écran pendant 1 seconde. Appuyez à nouveau au centre de l'écran pour accéder à la page d'accueil.

Lorsque l'écran passe en veille, appuyez au centre pour accéder à l'écran principal. Lors de la prochaine mise en marche (par exemple, après une coupure de courant), l'état de l'appareil est rétabli en fonction de son état avant la coupure.

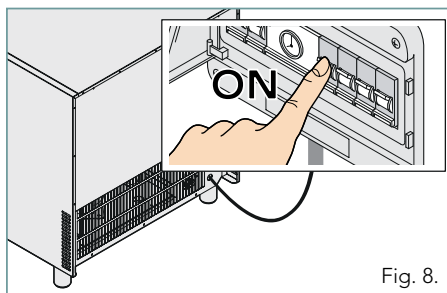


Fig. 8.

État de l'équipement AVANT la panne de courant	État des équipements lors du rétablissement du courant
équipement stationnaire	équipement stationnaire
équipement en fonctionnement (cycle en cours)	le cycle interrompu redémarre à zéro

PRÉPARATION

Avant la première utilisation, nettoyez l'intérieur de la cellule comme expliqué dans le chapitre correspondant.

Fig. 9. Réglez également l'heure, la langue et le mode veille, c'est-à-dire ce qui doit s'afficher si l'appareil n'est pas utilisé pendant une certaine période :

Si l'appareil passe en mode veille, l'horloge s'affiche sur l'écran ;

Éteint : si l'appareil passe en veille, l'écran est complètement noir.

Le menu du service est réservé au personnel spécialisé et est donc protégé par un mot de passe.

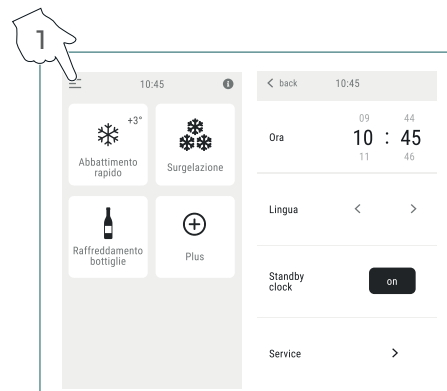


Fig. 9.

SÉLECTION ET DÉMARRAGE DES CYCLES

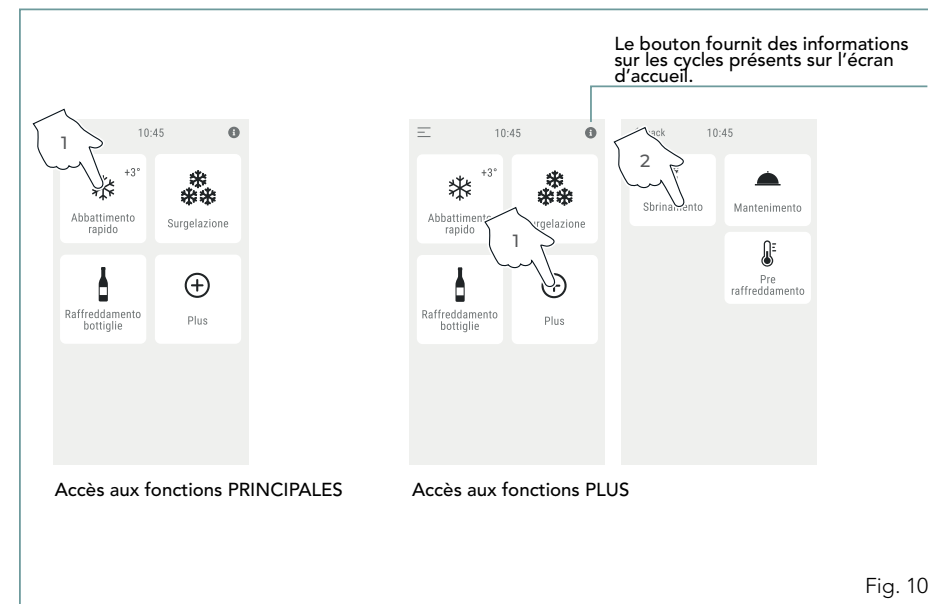


Fig. 10.

QU'EST-CE QU'UNE SONDE À AIGUILLE ET COMMENT EST-ELLE UTILISÉE ?

La sonde à cœur, ou sonde de température à cœur, est un outil fourni avec l'équipement : elle mesure la température à cœur des aliments à traiter.

Lorsque la température requise est atteinte, le cycle de refroidissement rapide ou de congélation s'achève et l'aliment passe à la phase de conservation négative.

Fig. 11. La sonde de prélèvement doit être insérée dans les aliments avant de lancer le cycle souhaité. Retirez la sonde avant de retirer les plateaux de l'appareil et positionnez-la de manière à ce qu'elle ne gêne pas.

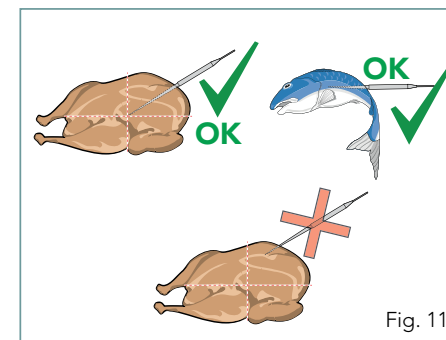


Fig. 11.

RÉDUCTION DE 3°C CONGÉLATION -18°C

QUELQUES INFORMATIONS

Cet appareil, contrairement aux réfrigérateurs et congélateurs classiques, peut abaisser rapidement la température des aliments frais ou cuits à +3 °C (refroidissement rapide) ou à -18 °C (congélation) selon les besoins. Ainsi, lors de leur décongélation avant service, ils conservent leurs qualités organoleptiques et leur saveur, comme s'ils venaient d'être préparés, tout en empêchant la prolifération de micro-organismes potentiellement dangereux pour la santé. Avec le temps, les aliments ont tendance à se déshydrater, c'est-à-dire à perdre leur humidité et, par conséquent, leur moelleux et leur jus. C'est pourquoi il est déconseillé de conserver des aliments cuits à température ambiante pendant une période prolongée avant de les refroidir ou de les congeler rapidement. Lancez le cycle de refroidissement ou de congélation rapide dès que la cuisson est terminée en plaçant les aliments dans l'appareil. Les aliments cuits peuvent y être placés même à très haute température, à condition que le compartiment soit préalablement refroidi.

COMMENT ET EN QUELLE QUANTITÉ DOIS-JE CHARGER LE REFROIDISSEUR RAPIDE ?

Fig. 12. Insérez les plateaux en commençant par le bas, puis utilisez les espaces plus hauts pour assurer une bonne circulation de l'air. Répartissez les aliments uniformément, sans les superposer, et respectez toujours la capacité de charge de votre appareil, sans le surcharger. Pour vérifier la capacité de réfrigération et la capacité de congélation, consultez les données techniques du produit acheté aux pages 6 à 9.

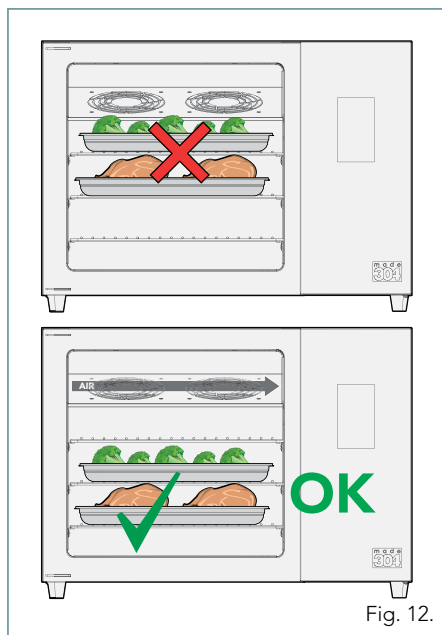


Fig. 12.

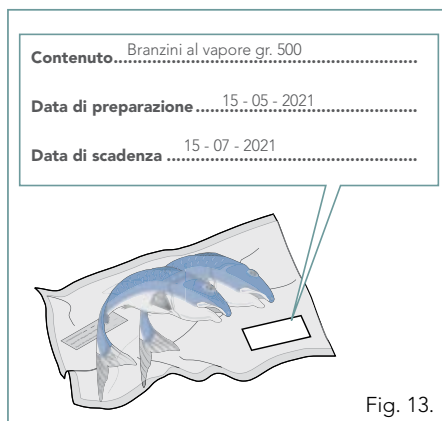


Fig. 13.

QUELS CONTENEURS DOIS-JE UTILISER ?

Utilisez des récipients adaptés au contact alimentaire, à bords bas et résistants aux basses températures. Ne couvrez pas les barquettes et les récipients contenant des aliments avec des couvercles ou un film isolant ; plus la surface des aliments exposée à l'air froid est importante, plus le temps de refroidissement est court. Fig. 13. Après réfrigération ou congélation, conserver les aliments en les marquant d'une étiquette indiquant le contenu, la date de préparation et la date de péremption. La conservation d'un aliment réfrigéré (+ 3°C)

s'effectue au réfrigérateur à une température de 0/+3°C où l'aliment réfrigéré conserve ses qualités jusqu'à 5 jours.

Les aliments congelés (-18°C) sont stockés dans un congélateur à une température constante de -20°C, où ils peuvent être conservés pendant 3 à 12 mois selon le produit.

QUE SE PASSE-T-IL SI JE NE RETIRE PAS IMMÉDIATEMENT LES ALIMENTS RÉFRIGÉRÉS OU CONGELÉS À LA FIN DU CYCLE ?

À la fin de chaque cycle de refroidissement rapide ou de congélation, une PHASE DE MAINTIEN des produits commence automatiquement (à +3°C ou -18°C selon que les aliments ont été refroidis rapidement ou congelés) pour les maintenir à la bonne température jusqu'à leur retrait, qui doit avoir lieu le plus rapidement possible.

COMBIEN DE TEMPS LES ALIMENTS SE CONSERVENT-ILS AU CONGÉLATEUR APRÈS AVOIR ÉTÉ CONGELÉS ?

La durée de conservation des aliments varie selon le type d'aliment ; le tableau ci-contre est donc indicatif.

Le système de mise sous vide permet d'augmenter la durée de conservation des aliments réfrigérés jusqu'à 15 jours. La mise sous vide doit être effectuée dans le strict respect des réglementations relatives au temps et à la température.

COMMENT FAUT-IL TRAITER LE POISSON DESTINÉ À ÊTRE CONSOMMÉ CRU ?

Le poisson cru, c'est-à-dire non cuit, doit être correctement traité avant consommation afin d'éliminer toute larve d'*Anisakis simplex*, un parasite pouvant être présent sur les produits de la pêche insuffisamment cuits ou servis crus. Si les larves pénètrent la muqueuse gastrique, elles provoquent des douleurs abdominales et, dans les cas les plus graves, de sérieuses complications.

Placez le poisson cru dans le refroidisseur rapide et lancez un cycle de congélation automatique (voir page 21) en sélectionnant l'icône du poisson.

Une fois le cycle terminé, le poisson congelé doit être placé au congélateur pendant au moins 24 heures avant d'être consommé. Après ce délai, procédez à la décongélation : le poisson est alors prêt à être consommé cru, en toute sécurité.

Ce mode (refroidissement rapide + congélation) utilise une congélation rapide (qui préserve l'apparence, les caractéristiques organoleptiques et nutritionnelles du poisson frais) combinée à un congélateur qui permet au refroidisseur rapide de ne pas être occupé pendant de nombreuses heures.

NOURRITURE	durée indicative en mois		
	-18°C	-25°C	-30°C
Légumes	12	18	24
Fruit	12	18	24
Bœuf	9	12	18
Veau, agneau	6	12	18
Cochon	4	12	15
Lapins, volailles	4-6	-	-
Jeu	6-10	12	12
Poisson maigre	6-8	12	15
Poisson gras	3-4	7-8	8-9
Fruits de mer	3-4	12	17
Mollusques	2-3	10	12
Beurre	8	12	15
Fromages	4	6	6
Précuit	2-4	6	6
bonbons	2-4	8	12

PROCÉDER À UN CYCLE DE REFROIDISSEMENT OU DE CONGÉLATION RAPIDE

Pour refroidir ou congeler rapidement un aliment, il existe deux méthodes différentes : soit en programmant un cycle manuel (l'utilisateur doit régler manuellement la durée du cycle qu'il souhaite démarrer), soit en utilisant des cycles automatiques pré-réglés, mémorisés par le fabricant et classés par catégories d'aliments (par exemple, viande, poisson, etc.).

CYCLES MANUELS

1. Touchez le bouton « Froid glacial ou Congélation ».
- 2 Si vous choisissez d'utiliser un cycle manuel, touchez le texte MANUEL.
- 3 Ensuite, définissez la durée du cycle en minutes.
- 4 Démarrez le cycle en appuyant sur le bouton DÉMARRER.

L'écran qui s'affiche fournit des informations utiles :

- A : Température de l'air à l'intérieur de la cellule
- B : Temps restant avant la fin du cycle
- C : Nom du cycle
- D : Blocage précoce du cycle

Le cycle de refroidissement ou de congélation rapide se termine lorsque le temps programmé est atteint (par exemple 10 min).

Si le résultat est satisfaisant, (5) touchez l'icône Fin ; sinon, vous pouvez prolonger le cycle (6) en saisissant le temps supplémentaire souhaité (par exemple 10 minutes) et (7) en démarrant.



Si vous appuyez sur le bouton STOP, un écran de confirmation apparaît :
Bouton Annuler : le cycle continue
Bouton de confirmation : le cycle s'arrête

Fig. 14.

CYCLES AUTOMATIQUES

1. Touchez le bouton « Froid glacial ou Congélation ».
 - 2 Si vous choisissez d'utiliser un cycle automatique, touchez l'icône de catégorie correspondant au produit à traiter (par exemple, Viande).
- Ensuite, un écran demande si le cycle choisi doit être réglé avec une sonde cardiaque Fig. 16. ou en réglant la température de l'aliment (à température ambiante ou chaud) à traiter et sa quantité.



Fig. 15.

3 CYCLE AUTOMATIQUE AVEC SONDE À NOYAU

Insérez la sonde à cœur dans l'aliment à traiter. Elle mesurera ainsi en continu la température à cœur de l'aliment congelé. En mode congélation, retirez la sonde avec précaution une fois l'aliment congelé.

- 4 Démarrez le cycle en appuyant sur le bouton DÉMARRER.

L'écran qui s'affiche fournit des informations utiles :

- A : Température de l'air à l'intérieur de la cellule
- B : Température centrale détectée
- C : Nom du cycle
- D : Blocage précoce du cycle

Le cycle de refroidissement rapide ou de congélation s'arrête automatiquement lorsque la sonde détecte que la température réglée pour le cycle choisi a été atteinte (par exemple, dans le cas du refroidissement rapide, +3°C).

5. Appuyez sur l'icône Terminer pour achever le processus.

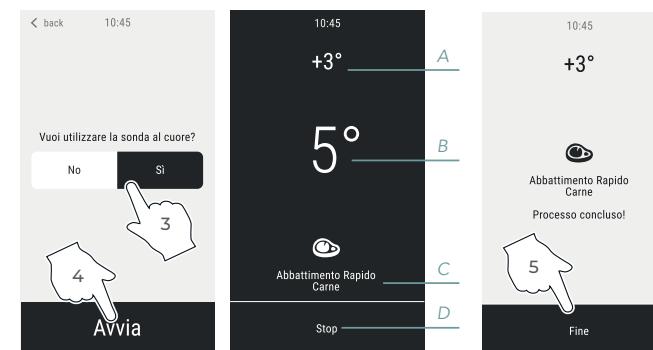


Fig. 16.

3 CYCLE AUTOMATIQUE SANS SONDE CENTRALE

4. Poursuivez la configuration en appuyant sur le bouton Continuer.
5. Réglez la température des aliments traités (par exemple, la température ambiante). Dans le cas d'une réfrigération rapide positive, si vous choisissez l'option température ambiante (par exemple, pour traiter des aliments frais après les courses), il est utile de porter les aliments à +3 °C dans le refroidisseur rapide afin d'éviter de surcharger le réfrigérateur.
6. Déterminez la quantité d'aliments à traiter en sélectionnant les rectangles.

■ charge réduite à environ un tiers de la capacité maximale

■■ charge moyenne environ la moitié de la capacité maximale

■■■ pleine charge, environ la capacité maximale

- 7 Démarrez le cycle en appuyant sur le bouton DÉMARRER.

L'écran qui s'affiche fournit des informations utiles :

A : Température de l'air à l'intérieur de la cellule

B : Temps restant avant la fin du cycle

C : Nom du cycle

D : Blocage précoce du cycle

À la fin du cycle de réfrigération ou de congélation :

si le résultat est satisfaisant, (8) appuyez sur l'icône Terminé ;

Si cela n'est pas satisfaisant, prolongez le cycle (9) en insérant le temps supplémentaire souhaité (par exemple 10 min.) (10) et recommencez (11).

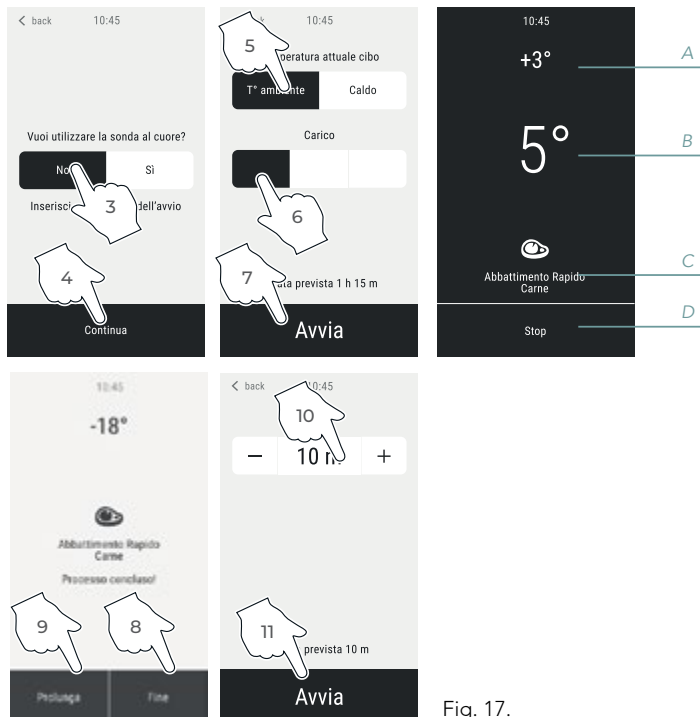


Fig. 17.

REFROIDISSEMENT DES BOUTEILLES

Cette fonction permet de refroidir rapidement les bouteilles placées dans la cellule. Pour les vins rouges, le refroidisseur rapide abaisse la température de la température ambiante à la température de service (+16 °C).

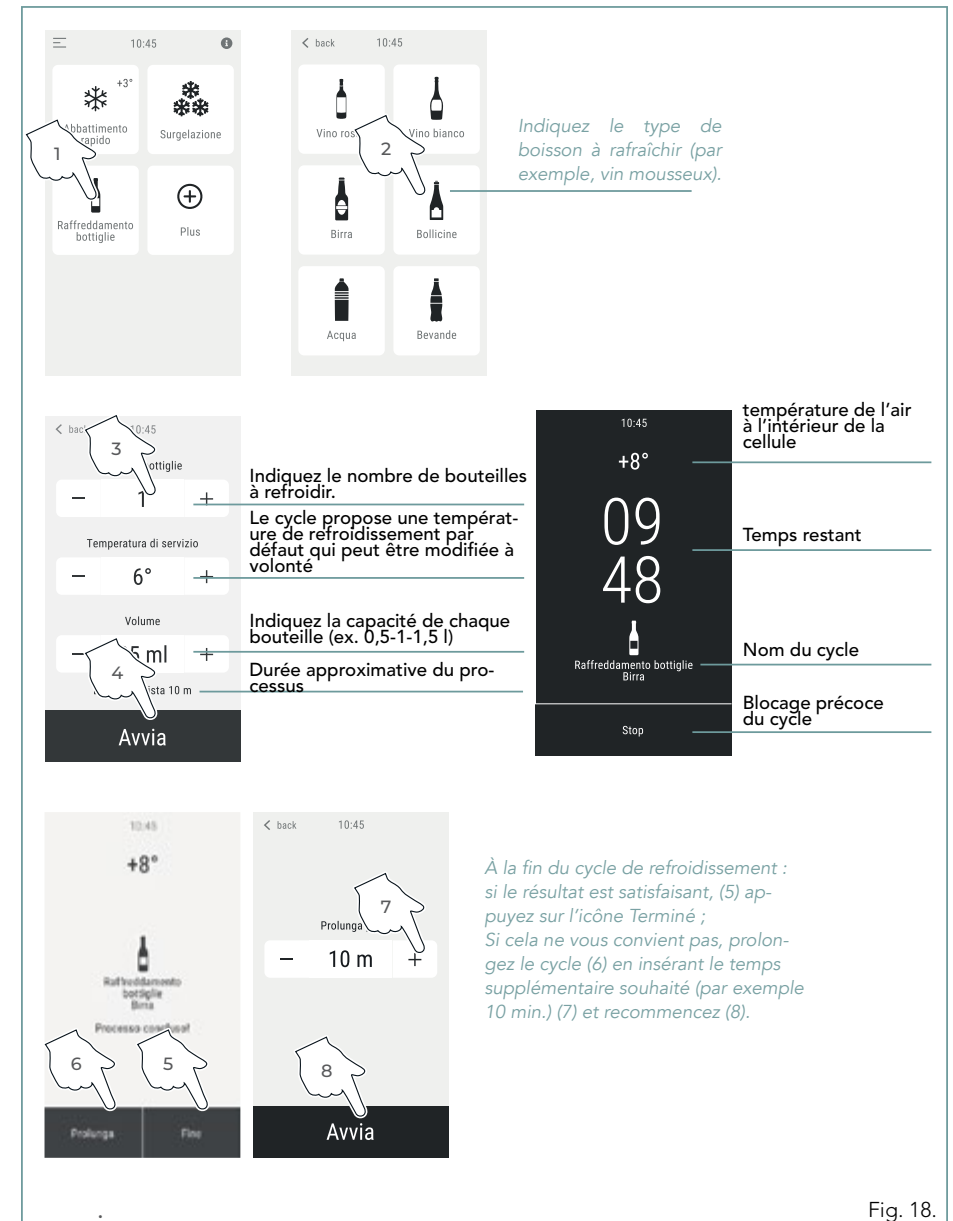


Fig. 18.

ENTRETIEN

La fonction maintien au froid permet de conserver les aliments au frais pendant la durée indiquée. Par exemple, cette fonction est très utile pour conserver temporairement un produit froid, comme un semifreddo.



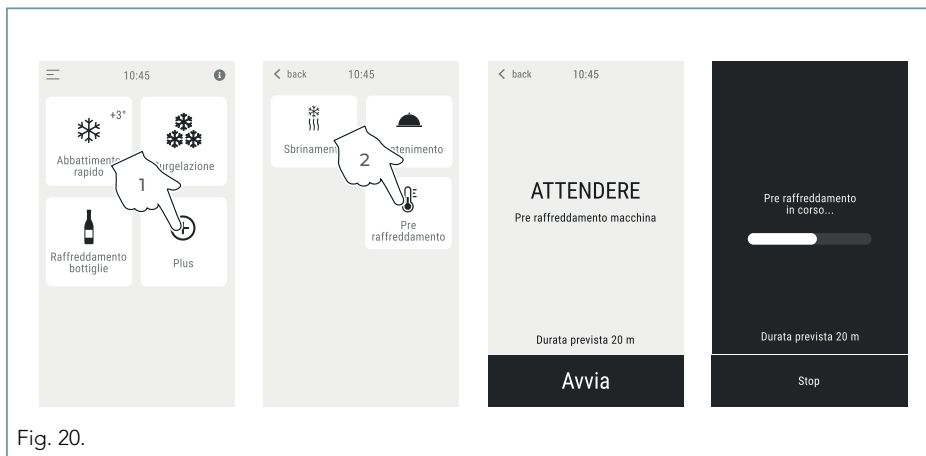
PRÉREFROIDISSEMENT

Cette fonction permet de pré-refroidir la chambre de l'appareil avant de démarrer un cycle de refroidissement rapide ou de congélation ; elle dure environ 15 minutes et amène le refroidisseur rapide à une température proche de 0 °C.

Cela devient particulièrement utile :

- lorsqu'il est utilisé à pleine charge ;
- en cas d'utilisation pendant la saison estivale ;

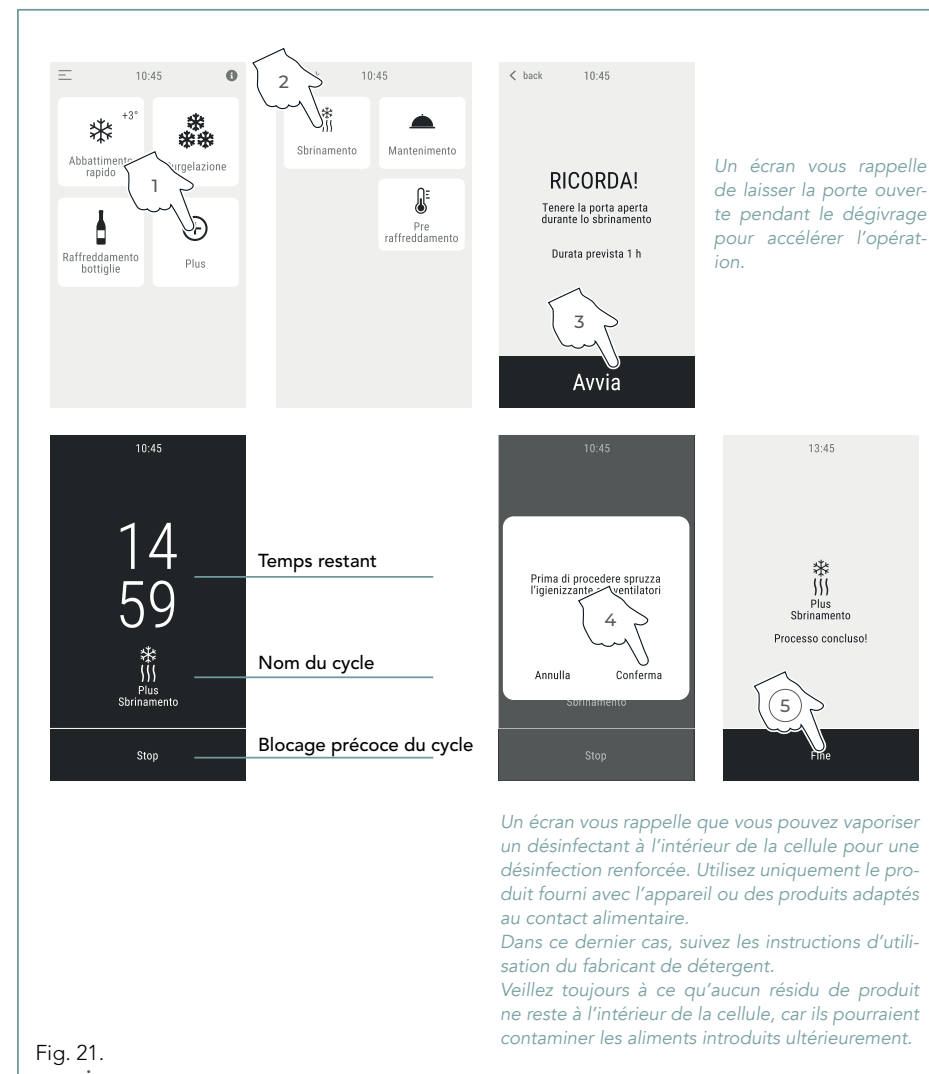
Si les aliments sont placés dans le refroidisseur rapide à haute température (par exemple, directement sortis du four), cette étape est particulièrement importante. Le pré-refroidissement du refroidisseur rapide réduit les pertes par évaporation et limite l'effet igloo, c'est-à-dire la formation d'une couche de givre en surface qui allonge le temps de congélation à cœur des aliments.



DÉGIVRAGE

L'appareil n'effectue pas automatiquement de cycles de dégivrage ; par conséquent, pour garantir son parfait fonctionnement et sa sécurité, il est nécessaire de lancer manuellement un cycle de dégivrage après chaque cycle de congélation et de désinfecter la cellule avec le produit fourni au moins une fois par semaine.

Le dégivrage doit être effectué porte ouverte (un écran vous le rappelle).



ENTRETIEN

! Toute opération d'entretien courant doit être effectuée : après avoir débranché l'équipement de l'alimentation électrique ; après avoir porté un équipement de protection individuelle adéquat (par exemple, des gants, etc.).

! Pour nettoyer un composant ou un accessoire, NE PAS utiliser : détergents abrasifs ou en poudre ; Détergents agressifs ou corrosifs (par exemple, acide chlorhydrique ou sulfurique). N'utilisez pas ces substances, même pour nettoyer le sol sous l'appareil ; outils abrasifs ou tranchants (par exemple, éponges abrasives, grattoirs, brosses en acier, etc.) ; jets d'eau, eau sous pression ou vapeur.

NETTOYAGE DES SURFACES EN ACIER

Utilisez uniquement un chiffon doux imbibé d'un peu d'eau savonneuse. Rincez et séchez soigneusement.

NETTOYER L'INTÉRIEUR DE LA CELLULE

Pour garantir l'hygiène et la qualité des produits alimentaires transformés, la cellule doit être nettoyée après chaque utilisation.

Utilisez un chiffon doux imbibé d'eau chaude savonneuse, puis rincez et séchez.

Pour une désinfection optimale, vaporisez l'intérieur du réfrigérateur avec un produit désinfectant au moins une fois par semaine. Utilisez uniquement des produits adaptés au contact alimentaire. Si vous utilisez un nettoyeur pour contact alimentaire, suivez les instructions du fabricant.

Veillez toujours à ce qu'aucun résidu de produit ne reste à l'intérieur de la cellule, car cela pourrait contaminer les aliments introduits ultérieurement.

Fig. 22. Fig. 23. Nettoyez fréquemment les grilles de ventilation internes et la grille de ventilation arrière avec une brosse à poils souples ou un aspirateur.

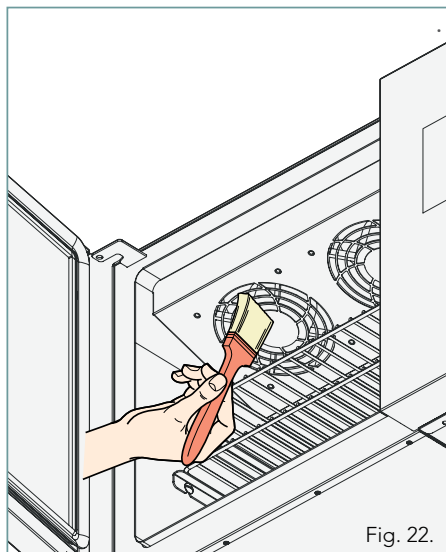


Fig. 22.

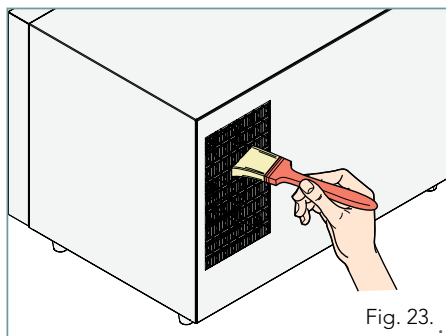


Fig. 23.

PANNEAU DE CONTRÔLE

Utilisez un chiffon légèrement imbibé d'un produit neutre, puis rincez. Évitez de vaporiser trop de produit afin d'éviter les fuites qui pourraient endommager l'écran.

NETTOYAGE DES JOINTS

Vérifiez régulièrement l'état et l'étanchéité du joint de porte ; s'il est endommagé, contactez le fabricant pour le faire remplacer.

Nettoyez-le avec un chiffon imbibé d'eau chaude savonneuse. Rincez et séchez.

PÉRIODES D'INACTIVITÉ

Pendant les périodes d'inactivité, veuillez observer les précautions suivantes : Débranchez l'équipement de l'alimentation électrique ; effectuer le nettoyage comme indiqué ; Laissez la porte de l'appareil légèrement ouverte.

Lors de la première utilisation :

nettoyer soigneusement l'équipement et les accessoires ;

rebrancher l'équipement à l'alimentation électrique ;

inspecter l'équipement avant de le réutiliser ;

Redémarrez l'appareil pendant au moins 50 minutes sans aucun aliment à l'intérieur.

ÉLIMINATION EN FIN DE VIE

Conformément à l'art. 14 du décret législatif du 25 juillet 2005, n° 151 portant mise en œuvre des directives 2002/95/CE, 2002/96/CE et 2003/108/CE.

En fin de vie, ce produit ne doit pas être jeté avec les autres déchets, mais éliminé séparément. Tout traitement abusif ou incorrect du produit entraînera l'application des sanctions prévues par la loi.

Tous les équipements sont fabriqués à partir de matériaux métalliques recyclables (acier inoxydable, fer, aluminium, tôle galvanisée, cuivre, etc.) à un pourcentage supérieur à 90 % en poids : l'utilisateur doit apporter l'équipement en fin de vie aux centres de collecte séparés appropriés pour les déchets électroniques et électriques, ou le retourner au détaillant lors de l'achat d'un nouvel équipement équivalent, sur la base d'un échange standard.

Rendez l'équipement inutilisable pour la mise au rebut en retirant le cordon d'alimentation et tous les couvercles de compartiment ou de cavité (le cas échéant) afin d'empêcher quiconque de se retrouver piégé à l'intérieur.

Pour plus d'informations, contactez votre service local de gestion des déchets.

ASSISTANCE

En cas de panne, débranchez l'appareil et consultez le tableau ci-contre pour trouver une solution. Si la solution n'y figure pas, contactez un centre d'assistance technique agréé par le fabricant en précisant :
la date d'achat ;
Les données techniques de l'équipement se trouvent sur la plaque signalétique située sous l'équipement.

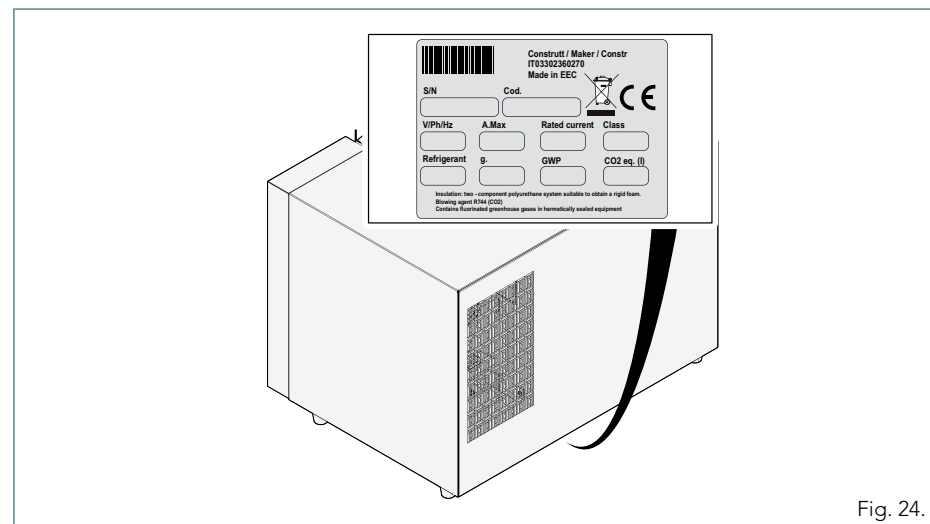
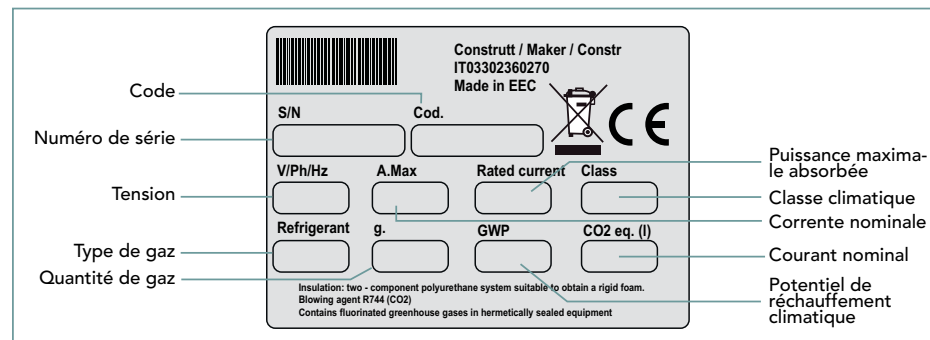


Fig. 24.

CAUSE	REMÈDE
L'APPAREIL NE S'ALLUME PAS.	
La fiche n'est pas insérée dans la prise. Interruption de l'alimentation électrique	Rétablir les conditions d'utilisation correctes. Veuillez patienter jusqu'au rétablissement des conditions d'utilisation normales.
Composant endommagé	Contactez un centre de service pour le remplacement
Surcharge du condenseur due à un refroidissement insuffisant	Nettoyez les grilles de ventilation internes et la grille de ventilation arrière à l'aide d'une brosse à poils souples ou d'un aspirateur. Retirez tout objet obstruant la grille de ventilation arrière.
L'APPAREIL NE REFROIDIT NI NE CONGÈLE CORRECTEMENT LES ALIMENTS, OU MET BEAUCOUP DE TEMPS À LE FAIRE.	
Temps de refroidissement réglés manuellement trop courts	Augmenter les temps de mise à mort
Sonde à broches insérée incorrectement (par exemple, trop superficiellement)	Insérez correctement la sonde
L'appareil a été surchargé ou mal chargé.	Suivez les instructions et les méthodes de chargement de l'équipement.
Le joint de la porte est endommagé et ne ferme pas correctement.	Contactez un centre de service pour le remplacement
Les grilles de ventilation internes et la grille de ventilation arrière sont obstruées par de la poussière ou des objets.	Nettoyez les grilles de ventilation internes et la grille de ventilation arrière à l'aide d'une brosse à poils souples ou d'un aspirateur. Retirez tout objet obstruant la grille de ventilation arrière.
La température ambiante est trop élevée (plages autorisées : température entre +16 et +32 °C et humidité ne dépassant pas 60 %).	Diminuez la température ambiante, déplacez l'appareil dans une autre pièce ou éloignez-le des appareils chauds (friteuses, fours, etc.).
Manque de gaz réfrigérant.	Contactez un centre de service pour le remplacement
Sonde de cellule, aiguille ou thermostat défectueux	Contactez un centre de service pour le remplacement
Le panneau de commande ne répond pas aux commandes pendant une période prolongée.	Essayez de débrancher l'appareil pendant quelques secondes et de redémarrer le refroidisseur rapide.

FICHE DE DONNÉES DE SÉCURITÉ DU GAZ RÉFRIGÉRANT

ALERTE GAZ

L'équipement fonctionne au propane R290, un hydrocarbure HC de haute pureté à faible impact environnemental et aux excellentes propriétés thermodynamiques.

Le circuit frigorifique est hermétiquement scellé. La seule possibilité de fuite est la rupture accidentelle d'une canalisation du circuit frigorifique lors d'opérations de maintenance courantes ou exceptionnelles.

En cas de bris accidentel, il est nécessaire de prévoir des installations appropriées pour l'élimination des déchets et les premiers secours, comme indiqué ci-dessous.

CARACTÉRISTIQUES DES GAZ

Il n'endommage pas la couche d'ozone (ODP = 0).

Potentiel de réchauffement climatique (PRG) = 3

Point d'ébullition à 1 013 bar : -42 °C | -43 °F
Glissement (glissement de température) (°C) : 0
Numéro ONU : 1978

Classification de sécurité : A3.

Non toxique mais extrêmement inflammable.

Identification des dangers

L'inhalation prolongée peut provoquer des effets anesthésiants et des arythmies cardiaques. La pulvérisation ou les éclaboussures du produit peuvent causer des gelures aux yeux ou à la peau.

Ce gaz est extrêmement inflammable. Tenir à l'écart de la chaleur, des surfaces chaudes, des étincelles, des flammes nues et de toute autre source d'inflammation. Ne pas fumer.

PREMIERS SECOURS EN CAS D'INHALATION

Une exposition prolongée par inhalation peut provoquer des effets anesthésiants et des arythmies cardiaques. Des concentrations plus élevées peuvent entraîner une asphyxie en raison de la diminution de la teneur en oxygène de l'atmosphère.

CONTACT CUTANÉ

Les éclaboussures et les projections d'eau peuvent provoquer des gelures. Un contact occasionnel est peu susceptible d'être dangereux, mais un contact répété ou prolongé peut entraîner une perte de sébum, provoquant sécheresse, gerçures et dermatite.

CONTACT VISUEL

Rincez immédiatement à l'eau claire en maintenant les paupières écartées pendant au moins 15 minutes. Consultez un médecin.

INGESTION

Ne pas faire vomir ! Si la victime est consciente, lui rincer la bouche à l'eau et lui faire boire 200 à 300 ml d'eau. Consulter un médecin immédiatement.

MESURES DE PRÉVENTION DES INCENDIES

Extrêmement inflammable. Une décomposition thermique incomplète provoque le dégagement de vapeurs hautement toxiques et corrosives (monoxyde de carbone). En cas d'incendie, utiliser un appareil respiratoire autonome et des vêtements de protection appropriés. Ne pas utiliser d'eau. Prévoir un extincteur à CO₂ (dioxyde de carbone) et refroidir le compartiment moteur le plus rapidement possible.

MOYENS D'EXTINCTION

N'utilisez pas de jets d'eau, mais des agents extincteurs adaptés à l'incendie environnant.

Déversements accidentels et élimination

En cas de fuite accidentelle de gaz inflammable provenant du circuit frigorifique de l'appareil, ne tentez pas de l'arrêter. Débranchez plutôt le cordon d'alimentation et aérez et évacuez immédiatement la zone, conformément aux consignes de sécurité locales. Ne touchez pas le gaz qui fuit et n'inhalez pas les vapeurs.

Veillez noter que ce gaz est hautement inflammable.

Contactez ensuite le support technique pour faire réparer la machine.

L'élimination des fuites de gaz doit être effectuée par des centres agréés et qualifiés ; en cas de doute, contactez les autorités locales pour obtenir des informations complémentaires.

RÈGLES APPLIQUÉES

Le refroidisseur rapide est conforme à la directive 2014/30/UE relative à la compatibilité électromagnétique et répond aux normes suivantes :

IEC/EN 60335-1 ed. 5.2

IEC/EN 60335-2-24 ed. 7.2

IEC 60335-2-6 ed. 6.1

ACCESSOIRES

Deux grilles Gastronorm 1/2 (standard)

Grilles Gastronorm 1/2 supplémentaires disponibles (en option)



Système de sonde à noyau (standard)