



MOD : CBT101/EV

Production code : LF10TE-T

12/2025

CÉLULAS DE ENFRIAMIENTO RÁPIDO

Manual de instalación y uso



CBT101/EV

Estas instrucciones se aplican a los siguientes modelos:

CBT31/EV
CBT31/R2
CBT51/EV
CBT51/R2
CBT101/EV
CBT101/R2
CBT151/R2

Validez manual

Las ilustraciones muestran el modelo CBT51, pero las instrucciones de instalación, uso y mantenimiento también se aplican a otros modelos a menos que se indique lo contrario.

Explicación de los pictogramas

Lea este manual detenidamente antes de instalar o utilizar el equipo. El manual contiene símbolos de advertencia y peligro:



¡Peligro! Situación de peligro inminente. Situación peligrosa que podría causar lesiones graves o la muerte.



¡Peligro de descarga eléctrica!



símbolo de puesta a tierra



Símbolo equipotencial



Lea el manual de instrucciones



Consejos e información útil



Me refiero a otro capítulo

La empresa fabricante se reserva el derecho de realizar mejoras en los equipos o accesorios en cualquier momento sin previo aviso.

Queda prohibida cualquier reproducción parcial sin la autorización del fabricante. Las medidas proporcionadas son indicativas y no contractuales.

El documento original está escrito en italiano: el fabricante no acepta ninguna responsabilidad por errores de traducción o interpretación.

Estimado cliente,

¡Enhorabuena y gracias por elegir nuestro equipo!

Esta máquina le permite bajar rápidamente la temperatura de los alimentos, facilitando su trabajo y conservando el sabor y la frescura de los alimentos recién cocinados.



Este manual contiene toda la información necesaria para la instalación, uso y mantenimiento del dispositivo: por lo tanto, le recomendamos que lo lea detenidamente antes de usarlo y lo guarde para futuras consultas.

Dispuesto a ayudarlo...

Usar su dispositivo es sencillo e intuitivo.

Este folleto contiene toda la información necesaria para su uso y mantenimiento, permitiéndole comenzar a utilizarlo rápidamente y sin ninguna dificultad.

No obstante, si necesita cualquier información adicional, quedamos a su disposición para resolver cualquier duda que pueda tener.

SECCIÓN DE INSTALACIÓN

SECCIÓN RESERVADA PARA PERSONAL CALIFICADO AUTORIZADO POR EL FABRICANTE Y QUE POSEE CONOCIMIENTOS SUFICIENTES DEL PRODUCTO

5

PARTE DE USO

SECCIÓN DEDICADA A LOS USUARIOS DE EQUIPOS

15





Advertencias de seguridad

Este manual contiene información importante sobre la instalación, el uso y el mantenimiento de su electrodoméstico y forma parte integral del mismo. Le recomendamos leerlo detenidamente antes de usarlo para garantizar su seguridad y evitar daños en el electrodoméstico.

- Conserve este manual para futuras consultas y entrégueselo al nuevo propietario si vende el dispositivo, ya que la información que contiene está destinada al comprador y a todas las personas que, en diversas capacidades, contribuyen a la instalación, el uso y el mantenimiento del producto.

- El fabricante declina toda responsabilidad por daños causados por el incumplimiento de las instrucciones de instalación, uso y mantenimiento indicadas en el manual de instrucciones, por modificaciones no autorizadas del producto o por el uso de recambios no originales.

-  Las operaciones de instalación y mantenimiento excepcional deben ser realizadas por personal cualificado y autorizado por el Fabricante, que posea conocimientos adecuados del producto y que cumpla las normativas vigentes en el país de utilización relativas a la seguridad de los sistemas y del trabajo.

-  Antes de instalar el equipo:

- verificar que los sistemas cumplan con la normativa vigente en el país de utilización;

- compare siempre los datos del sistema con los datos del dispositivo indicados en la placa de identificación;

La placa de identificación contiene información técnica importante, esencial para cualquier solicitud de mantenimiento o reparación del equipo. Por lo tanto, se recomienda encarecidamente no retirarla, dañarla ni alterarla. El incumplimiento de estas instrucciones puede provocar daños o incluso lesiones graves, anular la garantía y eximir a la empresa de toda responsabilidad.


- Cualquier intervención, manipulación o modificación no expresamente autorizada y no conforme con las instrucciones de este manual anulará la garantía y podrá dar lugar a situaciones peligrosas o incluso mortales.

- Durante el montaje del equipo no se permite el paso o la presencia cerca del área de trabajo de personas no autorizadas para realizar la instalación.

- El embalaje, al ser potencialmente peligroso, debe mantenerse fuera del alcance de los niños y de los animales y eliminarse adecuadamente de acuerdo con las normativas vigentes en el país de utilización.

Este aparato puede ser utilizado por niños mayores de 8 años, así como por personas con capacidades físicas, sensoriales o mentales reducidas, o con falta de experiencia y conocimientos, siempre que estén supervisados o hayan recibido instrucciones sobre el uso seguro del aparato y comprendan los riesgos que conlleva. La limpieza y el mantenimiento no deben ser realizados por niños sin supervisión.

Estos electrodomésticos están diseñados para refrigerar, congelar y mantener frescos los alimentos. Cualquier otro uso no se ajusta a su finalidad prevista y, por lo tanto, representa un peligro.

-  Si el aparato no funciona o si nota algún daño funcional o estructural, desconéctelo del suministro de energía y de agua (si corresponde) y comuníquese con un centro de servicio autorizado por el fabricante sin intentar repararlo usted mismo. Insista siempre en el uso de repuestos originales.

- No obstruya las ranuras de ventilación del panel frontal.

SECCIÓN DE INSTALACIÓN

SECCIÓN RESERVADA PARA PERSONAL CALIFICADO AUTORIZADO POR EL FABRICANTE Y QUE POSEE CONOCIMIENTOS SUFICIENTES DEL PRODUCTO

DATOS TÉCNICOS CBT31 6

DATOS TÉCNICOS CBT51 7

DATOS TÉCNICOS CBT101 8

DATOS TÉCNICOS CBT151 9

Control de equipos 10

Transporte 10

Posicionamiento 10

Conexión eléctrica 11

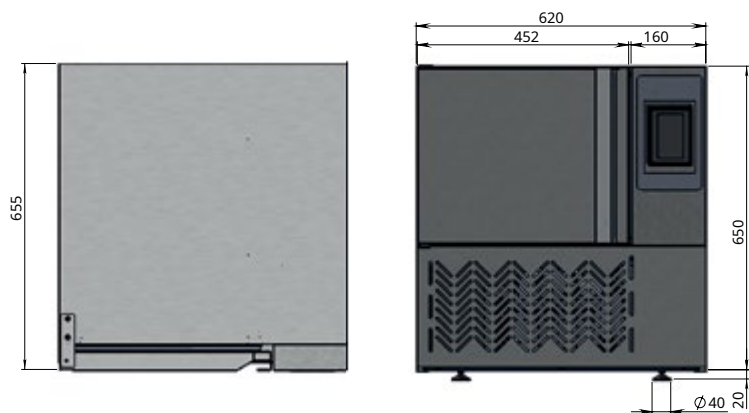
Conexión al desagüe (solo modelos preparados)) 12

Leyendo la matrícula 12

Diagrama de cableado CBT31 13

Diagrama de cableado CBT51 /101 / 151 14

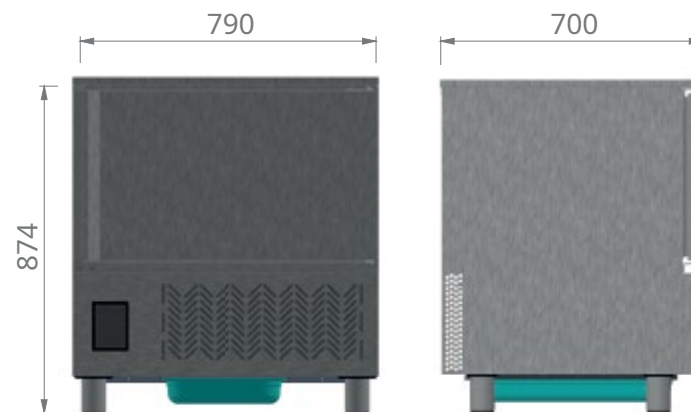
DATOS TÉCNICOS:CBT31



DIMENSIONES (L x An x Al)	620 x 655 x 670 mm
CON EMBALAJE (L x An x Al)	640 x 675 x 815 mm
ANCHO DE LA LUZ DE LA PUERTA	355 milímetros
LUZ DE PUERTA DE ALTURA	281 milímetros
ESPESOR	55 milímetros
CLASE CLIMÁTICA	4
CAPACIDAD DE ENFRIAMIENTO RÁPIDO	10 kilos
CAPACIDAD DE CONGELACIÓN	6 kilos
ENTRADA DE POTENCIA	815 W
DISPOSICIÓN DE CATERING	3 GN 1/1
DISEÑO DE HORNEADO	-
LIQUIDACIÓN DE BANDEJAS	70 milímetros
PESO NETO	48 kilos
PESO BRUTO	75 kilos
CABLE DE ALIMENTACIÓN	ENCHUFE UE DE 16 A
FUENTE DE ALIMENTACIÓN	230 V - 1/50 Hz
MANGUERA DE DRENAJE	-
CONTROL DE CICLO: TEMPORIZADO	Si
CONTROL DE CICLO: Sonda SENSOR	Si
EXTERIOR	AISI 304 finitura SB
sobresalir	0,35 m3

Temp. de evap. -10°C, temp. de cond. +45°C / Temp. de evap. -10°C, temp. de cond. +45°C

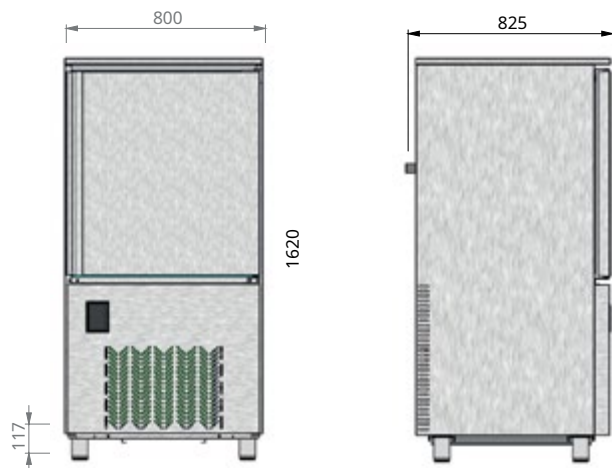
DATOS TÉCNICOS:CBT51



DIMENSIONES (L x An x Al)	790 x 700 x 875 mm
CON EMBALAJE (L x An x Al)	810 x 720 x 1020 mm
ANCHO DE LA LUZ DE LA PUERTA	680 milímetros
LUZ DE PUERTA DE ALTURA	380 milímetros
PROFUNDIDAD INTERIOR	415 milímetros
ESPESOR	60 milímetros
CLASE CLIMÁTICA	4
CAPACIDAD DE ENFRIAMIENTO RÁPIDO	18 kilos
CAPACIDAD DE CONGELACIÓN	12 kilos
ENTRADA DE POTENCIA	943W
DISPOSICIÓN DE CATERING	5 GN1/1
DISEÑO DE HORNEADO	5 EN 600x400
LIQUIDACIÓN DE BANDEJAS	65 milímetros
PESO NETO	85 kilos
PESO BRUTO	110 kilos
CABLE DE ALIMENTACIÓN	ENCHUFE UE DE 16 A
FUENTE DE ALIMENTACIÓN	230 V - 1/50 Hz
MANGUERA DE DRENAJE	Ø ½"
CONTROL DE CICLO: TEMPORIZADO	Si
CONTROL DE CICLO: Sonda SENSOR	Si
EXTERIOR	AISI 304 finitura SB
sobresalir	0,6 m3

Temp. de evap. -10°C, temp. de cond. +45°C / Temp. de evap. -10°C, temp. de cond. +45°C

DATOS TÉCNICOS: CBT101



DIMENSIONES (L x An x Al)	800 x 825 x 1620 mm
CON EMBALAJE (L x An x Al)	820 x 850 x 1775 mm
ANCHO DE LA LUZ DE LA PUERTA	680 milímetros
LUZ DE PUERTA DE ALTURA	770 milímetros
PROFUNDIDAD INTERIOR	470 milímetros
ESPESOR	60 milímetros
CLASE CLIMÁTICA	4
CAPACIDAD DE ENFRIAMIENTO RÁPIDO	36 kilogramos
CAPACIDAD DE CONGELACIÓN	25 kilos
ENTRADA DE POTENCIA	1480 W
DISPOSICIÓN DE CATERING	10 GN 1/1
DISEÑO DE HORNEADO	10 en 600x400
LIQUIDACIÓN DE BANDEJAS	65 milímetros
PESO NETO	130 kilos
PESO BRUTO	160 kilos
CABLE DE ALIMENTACIÓN	ENCHUFE UE DE 16 A
FUENTE DE ALIMENTACIÓN	230 V - 1/50 Hz
MANGUERA DE DRENAJE	Ø ½"
CONTROL DE CICLO: TEMPORIZADO	Si
CONTROL DE CICLO: Sonda SENSOR	Si
EXTERIOR	AISI 304 finitura SB
sobresalir	1,16 m3

Temp. de evap. -10 °C, temp. de cond. +45 °C / Temp. de evap. -10 °C, temp. de cond. +45 °C

DATOS TÉCNICOS: CBT151



DIMENSIONES (L x An x Al)	800 x 825 x 1921 mm
CON EMBALAJE (L x An x Al)	820 x 850 x 2080 mm
ANCHO DE LA LUZ DE LA PUERTA	670 milímetros
LUZ DE PUERTA DE ALTURA	1150 milímetros
PROFUNDIDAD INTERIOR	730 milímetros
ESPESOR	60 milímetros
CLASE CLIMÁTICA	15 GN 1/1
CAPACIDAD DE ENFRIAMIENTO RÁPIDO	48 kilos
CAPACIDAD DE CONGELACIÓN	32 kilos
ENTRADA DE POTENCIA	2080 W
DISPOSICIÓN DE CATERING	15 GN 1/1
DISEÑO DE HORNEADO	15 EN 600x400
LIQUIDACIÓN DE BANDEJAS	65 milímetros
PESO NETO	173
PESO BRUTO	205
CABLE DE ALIMENTACIÓN	ENCHUFE UE DE 16 A
FUENTE DE ALIMENTACIÓN	230 V - 1/50 Hz
MANGUERA DE DRENAJE	Ø ½"
CONTROL DE CICLO: TEMPORIZADO	Si
CONTROL DE CICLO: Sonda SENSOR	Si
EXTERIOR	AISI 304 finitura SB
sobresalir	1,4 m3

Temp. de evap. -10 °C, temp. de cond. +45 °C / Temp. de evap. -10 °C, temp. de cond. +45 °C

Control del Equipo

Tras desembalar el equipo, compruebe su integridad y asegúrese de que no haya sufrido daños durante el transporte. En caso de detectar algún daño, consulte las especificaciones técnicas de la placa de características (Fig. 1) e informe inmediatamente al transportista o al fabricante.

transporte

El transporte del equipo deberá realizarse utilizando equipo de protección individual y carretilla elevadora (Fig. 2).

⚠️ Manipular el equipo tomando todas las precauciones necesarias para evitar dañarlo y causar daños a personas o cosas, respetando las instrucciones del embalaje.

⚠️ Si el dispositivo ha estado de lado durante el transporte o ha estado almacenado a una temperatura inferior a 10 °C, espere al menos 4 horas antes de encenderlo.

Posicionamiento

Transporte el equipo a su ubicación y nivele utilizando las patas (Fig. 3).

💡 Al manipular el equipo es aconsejable utilizar guantes de algodón limpios, evitando dejar huellas dactilares.

La ubicación de la instalación debe:

- beneficiarse de una buena ventilación y no estar expuesto a los agentes atmosféricos;
- tener una temperatura entre +16 y +30 °C y una humedad no superior al 55%;
- tener un piso liso y plano capaz de soportar el peso del equipo completamente cargado;
- cumplir la normativa vigente en materia de seguridad de los lugares de trabajo e instalaciones;
- Dedicarse a la preparación de comidas. Al elegir la ubicación, asegúrese también de que haya suficiente espacio para que la puerta se abra.

⚠️ El aparato debe instalarse de forma que permita un fácil acceso a las conexiones eléctricas y de agua (cuando corresponda).

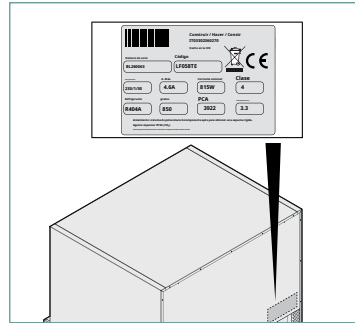


Figura 1.

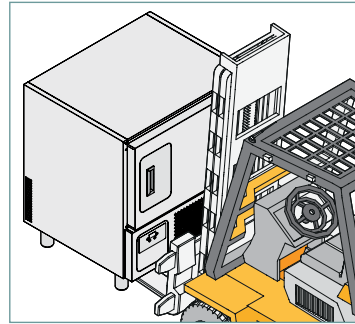


Figura 2.

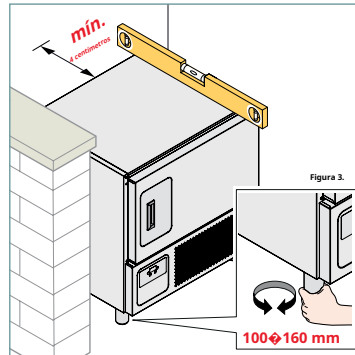


Figura 3.

Está prohibido utilizar extensiones o cables para alargar el cable de alimentación: tenga en cuenta la ubicación de las tomas al instalar el dispositivo.

⚠️ No coloque el dispositivo cerca de materiales o recipientes inflamables (por ejemplo, tabiques, cilindros de gas, etc.).

⚠️ No coloque el aparato cerca de electrodomésticos calientes (por ejemplo, freidoras, etc.).

⚠️ Para un adecuado intercambio de aire es obligatorio dejar un espacio trasero de aproximadamente 4 cm libre de objetos y paredes (Fig. 4).

PREPARACIÓN

Retire la película protectora (Fig. 4: limpie cualquier resto de pegamento con agua jabonosa sin utilizar herramientas que puedan dañar las superficies ni detergentes abrasivos o ácidos.

♻️ Todos los materiales de embalaje y la película protectora deben eliminarse de acuerdo con las Normativa vigente en el país donde se utiliza el aparato. Bajo ninguna circunstancia se deben arrojar residuos al medio ambiente.

⚠️ Los componentes del embalaje pueden suponer un peligro potencial para niños y animales.

Conexión El-Eléctrica

⚠️ Antes de conectar el dispositivo a la red eléctrica:

- Lea las advertencias de seguridad en las primeras páginas de este manual;
- garantizar que los sistemas eléctricos preexistentes cumplan con las regulaciones vigentes en el país de instalación;
- asegurarse de que los sistemas eléctricos preexistentes sean compatibles con los equipos a instalar (ver datos en la placa de características).

🔍 Para obtener más información sobre la matrícula, consulte el capítulo "Lectura de la matrícula" en la página 12.

Los aparatos se suministran con un cable de alimentación preensamblado: asegúrese de conectarlo correctamente a un interruptor de pared (Fig. 5). El cable no se puede reemplazar ni modificar. Si está dañado, no conecte el aparato: póngase en contacto con un electricista cualificado. centro de servicio autorizado para su sustitución por un aparato de idénticas especificaciones.

⚠️ Si el cable de alimentación es muy largo, no lo enrolle y asegúrese de que no represente un obstáculo ni un peligro para los usuarios. Además, asegúrese de que no entre en contacto con líquidos, objetos afilados o calientes, ni sustancias corrosivas.

⚠️ Cuando en una misma estancia existan varios aparatos, es obligatorio prever una conexión equipotencial mediante el terminal correspondiente marcado con el símbolo ⚡.

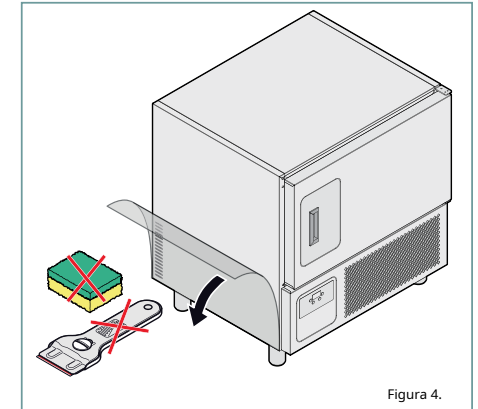


Figura 4.

CARACTERÍSTICAS DEL DESCONECTOR

El seccionador debe ser fácilmente accesible e instalarse en el sistema de acuerdo con la normativa vigente en el país donde se instale el equipo. Este seccionador debe proporcionar separación de contactos en todos sus polos para garantizar la interrupción completa en caso de sobretensión de Categoría III. Es obligatoria una correcta conexión a tierra, y el cable de tierra no debe ser interrumpido bajo ninguna circunstancia por el disyuntor.

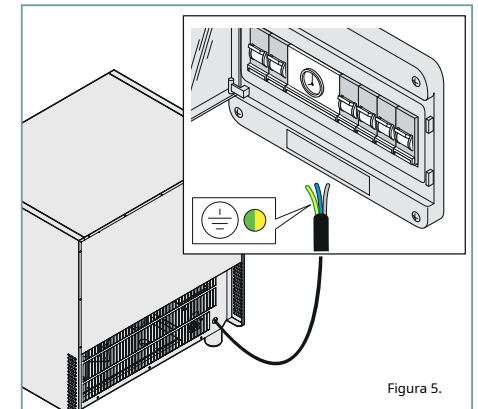


Figura 5.

Este terminal permite conectar un cable amarillo/verde con una sección comprendida entre 2,5 y 10 mm².

La eficacia del sistema de compensación de potencial deberá ser debidamente verificada, de acuerdo con la legislación aplicable.

conexión de escape

(Exclusivamente en modelos predispuestos)

En la parte inferior del dispositivo hay un tubo por donde fluyen las aguas residuales.

Es posible utilizar las guías suministradas para instalar un recipiente Gastronorm GN1/1 (NO suministrado - se puede comprar como opcional) para recoger el agua (Fig. 6), o, si hay desagüe, conectarlo directamente a él.

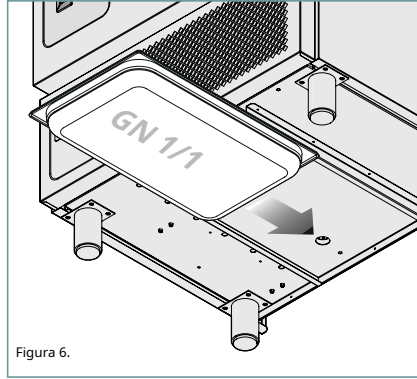


Figura 6.

CARACTERÍSTICAS DEL TUBO DE ESCAPE

La descarga deberá:

- ser del tipo sifón;
- no exceder de un metro de longitud;
- tener una pendiente mínima del 4%;
- tener un diámetro PASO menor que el del racor de escape;

- dedicado a cada equipo; de lo contrario, asegúrese de que la tubería principal esté dimensionada para garantizar un flujo regular y sin obstrucciones;

- no tienen cuellos de botella.

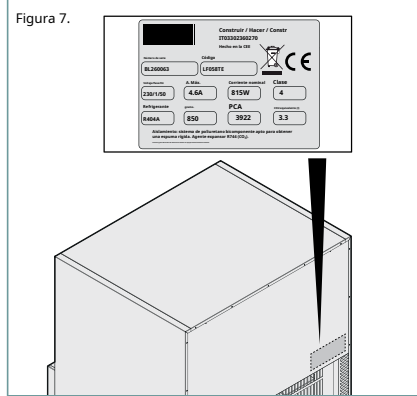


Figura 7.

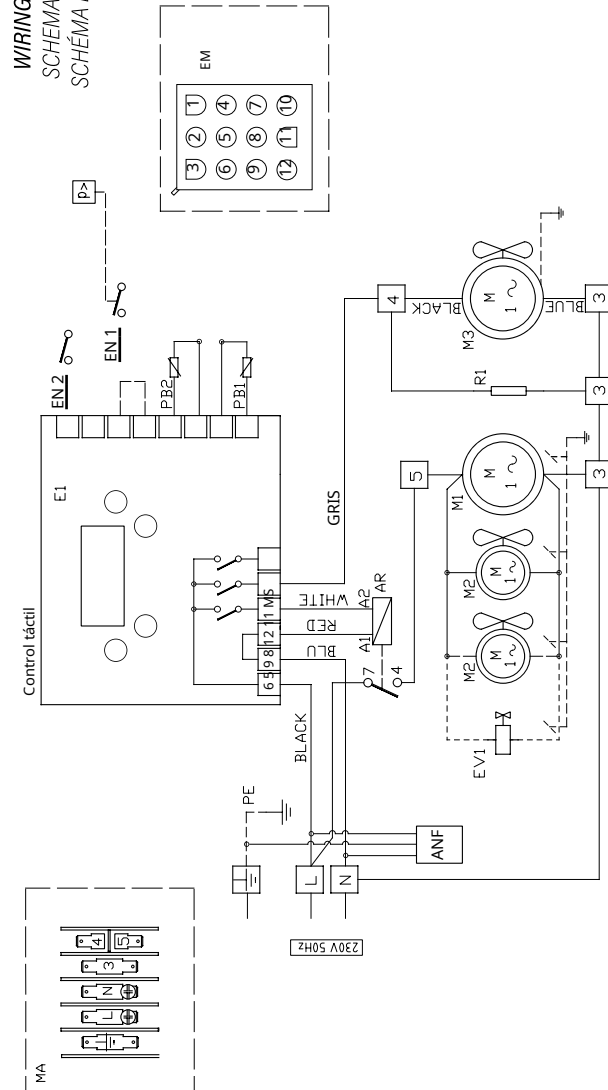
Leyendo la matrícula

La placa de identificación contiene información técnica importante, esencial para cualquier solicitud de mantenimiento o reparación del equipo. Por lo tanto, se recomienda encarecidamente no retirarla, dañarla ni alterarla. El incumplimiento de estas instrucciones puede causar daños, lesiones o incluso la muerte, anular la garantía y eximir a la empresa de toda responsabilidad.

Código	Construtt / Fabricante / Constr IT03302360270 Hecho en la CEE		
Número de serie	Número de serie BL260063	Código LF058TE	Máxima potencia-hombre absorbido
Tensión	230/1/50	A.MaxR 4.6A	corriente máxima
Tipo de gas	Refrigerante R404A	gramos 850	Clase 4
Cantidad de gas		Refrigerante GWPC	3922
Potencial de calentamiento climático		O2 equivalente (t)	3.3

Abastecimiento sistema de polidioxano (compartimento apto para tener una segunda rueda, Agente expansor R744 (CO2). Contiene gases fluorados de efecto invernadero en equipos hermeticamente sellados.

WIRING DIAGRAM SCHEMA ELETTICO SCHÉMA DE CÂBLAGE

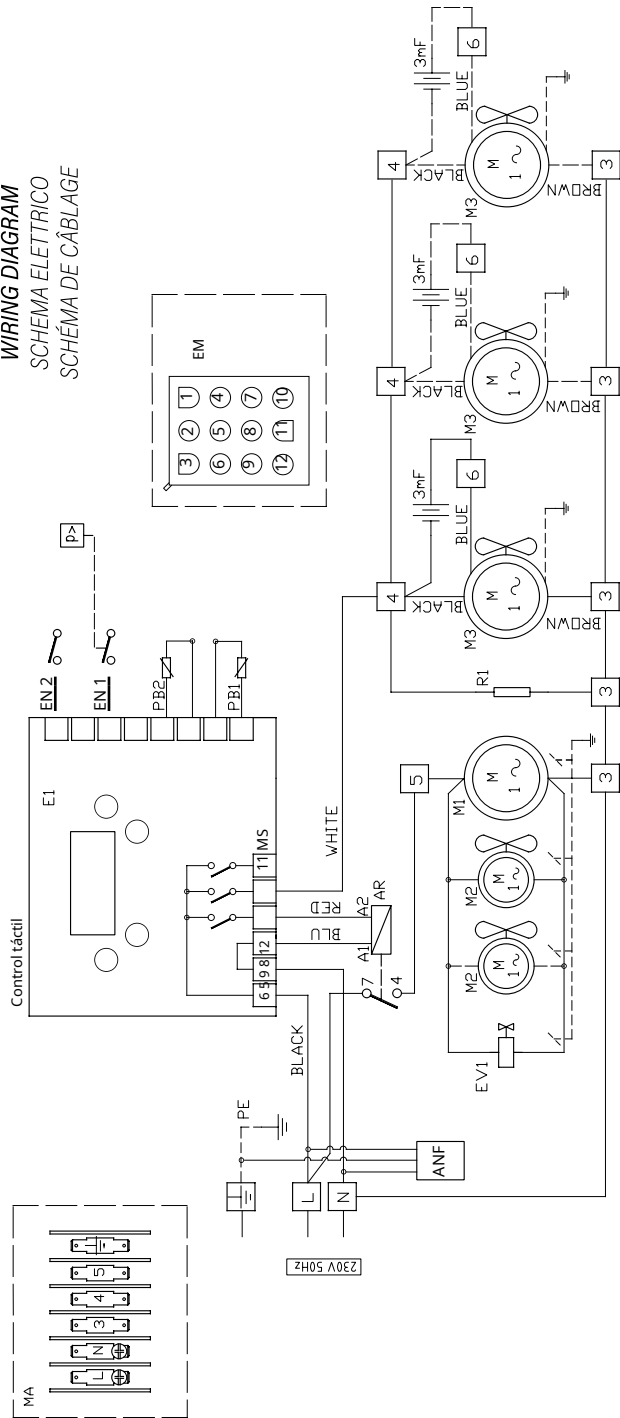


DESCRIPCIÓN	DESCRIPCIÓN
E1	Placa electrónica de potencia
M1	Motor del compresor
M2	Motor del ventilador del condensador
M3	Motor del ventilador de coils
MA	Conexión del bloque de terminales válvula solenóide
EV1	Filtro antiruido FC790Y2F
EM	Placa de terminales
AR	Relé auxiliar
R1	Resistencia del marco
EN	Interruptor de presión
PB1	Sonda de temperatura de pin
PB2	Sonda de temperatura celular
ANF	Filtro antiruido FC790Y2F
EN Z	Micropuerto

3 TRAYS BLAST CHILLER

CBT31/EV
CBT31/R2

WIRING DIAGRAM
SCHEMA ELETTICO
SCHÉMA DE CÂBLAGE



BLAST CHILLER

CBT51/EV
CBT101/EV
CBT51/R2
CBT101/R2
CBT151/R2

DESCRIPCIÓN	DESCRIPCIÓN
E1	Placa electrónica de potencia
M1	Relé auxiliar
M2	Resistencia del marco
M3	Interruptor de presión
MA	Sonda de temperatura de pin
EV1	Sonda de temperatura celular
EM	Filtro antirruído FC790V2F
	Micropuerto

PARTE DE USO

SECCIÓN DEDICADA A LOS USUARIOS DE EQUIPOS

Para utilizar	16
Enfriamiento rápido 3°C, congelación A-18 °C	18
Enfriamiento de botellas	23
Mantenimiento	24
Antihielo	24
Preenfriamiento	25
Mantenimiento	26
Asistencia posventa	28

Para utilizar

Antes de usar, lea atentamente todas las instrucciones de seguridad en las primeras páginas de este manual.

Este equipo es capaz de realizar las siguientes operaciones:

- una caída positiva a +3°C
- congelándose a -18°C
- Enfriar las botellas, mantener la comida fría

ENCENDIDO

Fig. 8. Encienda el equipo. Para activar el protector de pantalla, mantenga presionado el centro de la pantalla durante 1 segundo. Vuelva a presionar el centro de la pantalla para acceder a la página de inicio.

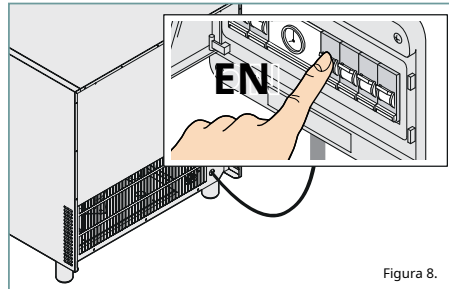


Figura 8.

Cuando la pantalla entre en modo de suspensión, pulse el centro para acceder a la pantalla principal. Al volver a encender el dispositivo (por ejemplo, tras un corte de luz), el estado se restablecerá al anterior.

Estado del equipo ANTES del corte de energía	Estado del equipo al restablecerse la energía
equipo estacionario	equipo estacionario
equipo en operación (ciclo en curso)	El ciclo interrumpido se reinicia desde cero

PREPARACIÓN

Antes del primer uso, limpie el interior de la celda como se explica en el capítulo correspondiente.

Fig. 9. Configure también la hora, el idioma y el modo de suspensión, es decir, qué se mostrará si el dispositivo no se utiliza durante un tiempo determinado.

Si el dispositivo entra en modo de espera, el reloj se muestra en la pantalla;

Apagado: Si el dispositivo entra en modo de espera, la pantalla queda completamente negra.

El menú de servicio está reservado para personal especializado y, por lo tanto, está protegido con contraseña.

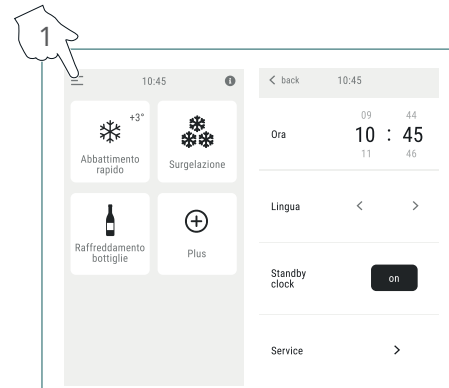


Figura 9.

SELECCIÓN E INICIO DE CICLOS

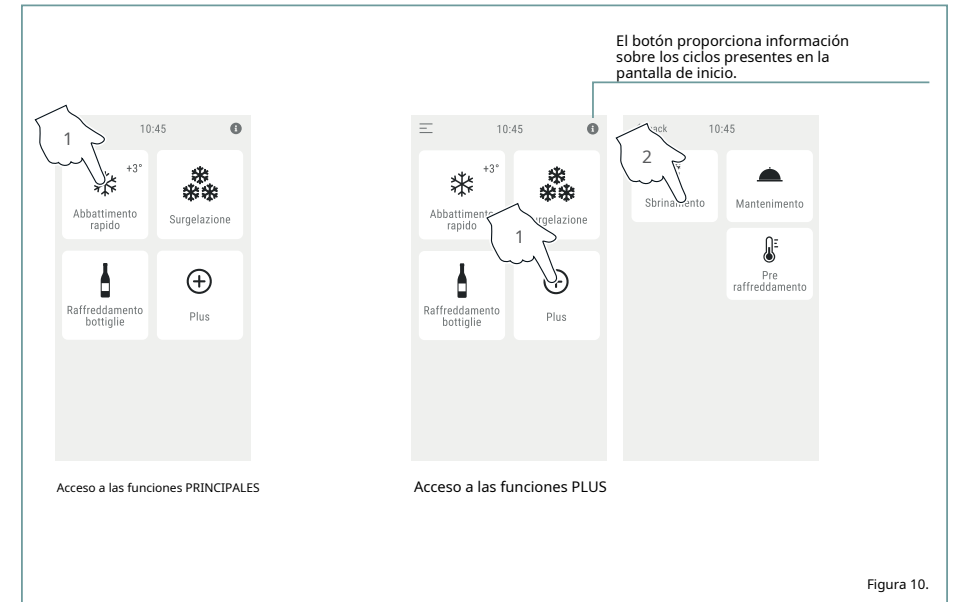


Figura 10.

¿Qué es una sonda con una aguja y como se utiliza?

La sonda central, o sonda de temperatura central, es una herramienta que se suministra con el equipo: mide la temperatura central del alimento que se está procesando.

Cuando se alcanza la temperatura requerida, el ciclo de enfriamiento o congelación rápida finaliza y el alimento pasa a la fase de almacenamiento negativo.

Fig. 11. La sonda de muestreo debe insertarse en el alimento antes de iniciar el ciclo deseado. Retire la sonda antes de retirar las bandejas del aparato y colóquela de forma que no interfiera.

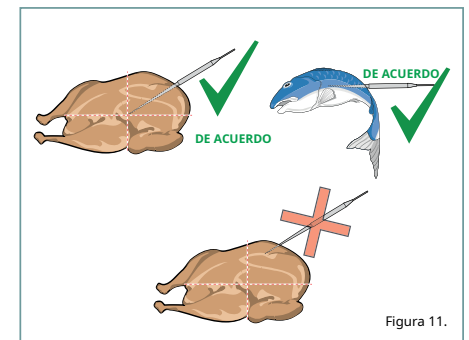


Figura 11.

Reducción de 3°C congelación -18°C

ALGUNOS DATOS

A diferencia de los refrigeradores y congeladores convencionales, este electrodoméstico puede reducir rápidamente la temperatura de los alimentos frescos o cocinados a +3 °C (enfriamiento rápido) o -18 °C (congelación, según sus necesidades). Esto permite que los alimentos conserven sus cualidades organolépticas y sabor cuando se descongelan antes de servir, como si estuvieran recién preparados, al mismo tiempo que previene el crecimiento de microorganismos potencialmente dañinos. Con el tiempo, los alimentos tienden a deshidratarse, perdiendo humedad y, en consecuencia, su ternura y jugos. Por lo tanto, no se recomienda dejar los alimentos cocinados a temperatura ambiente durante períodos prolongados antes del enfriamiento rápido o la congelación. Inicie el ciclo de enfriamiento rápido o congelación tan pronto como se complete la cocción colocando los alimentos en el aparato. Los alimentos cocinados se pueden colocar dentro incluso a temperaturas muy altas, siempre que el compartimento se haya enfriado previamente.

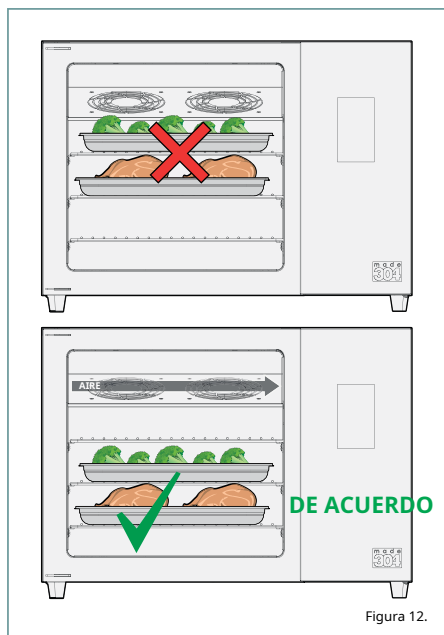


Figura 12.

¿Cómo y en qué cantidad debo cargar el enfriador rápido?

Fig. 12. Inserte las bandejas comenzando desde abajo y luego utilice los espacios superiores para asegurar una buena circulación del aire. Distribuya los alimentos uniformemente, sin superponerlos, y respete siempre la capacidad de carga de su electrodoméstico; no lo sobrecargue. Para comprobar las capacidades de refrigeración y congelación, consulte las especificaciones técnicas del producto adquirido en las páginas 6 a 9.

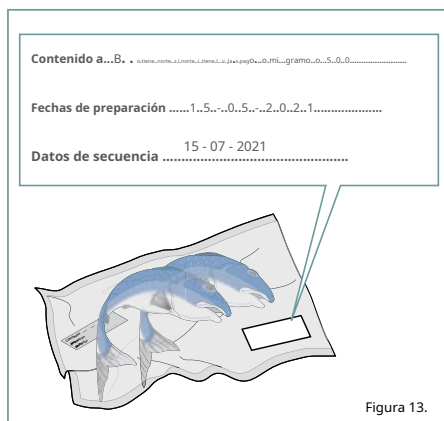


Figura 13.

¿Qué contenedores debo utilizar?

Utilice recipientes aptos para alimentos con bordes bajos y resistentes a bajas temperaturas. No cubra las bandejas ni los recipientes con tapas ni film aislante; cuanto mayor sea la superficie del alimento expuesta al aire frío, menor será el tiempo de enfriamiento. Fig. 13. Después de refrigerar o congelar, conserve los alimentos etiquetándolos con el contenido, la fecha de preparación y la fecha de caducidad.

La refrigeración se realiza a una temperatura de 0/+3°C donde el alimento refrigerado conserva sus cualidades hasta 5 días.

Los alimentos congelados (-18°C) se almacenan en un congelador a una temperatura constante de -20°C, donde pueden conservarse entre 3 y 12 meses dependiendo del producto.

¿Qué pasa si no retiro inmediatamente el producto refrigerado o congelado?

¿Alimentos al final del ciclo?

Al final de cada ciclo de enfriamiento o congelación rápida, se inicia automáticamente una FASE DE MANTENIMIENTO de los productos (a +3°C o -18°C según se trate de un alimento enfriado o congelado rápidamente) para mantenerlos a la temperatura correcta hasta su extracción, que debe realizarse lo más rápidamente posible.

¿Qué pasa si no retiro inmediatamente el producto refrigerado o congelado?

¿Alimentos al final del ciclo?

La vida útil de los alimentos varía según el tipo de alimento, por lo que la tabla adjunta es orientativa. Los sistemas de sellado al vacío pueden prolongar la vida útil de los alimentos refrigerados hasta 15 días. El sellado al vacío debe realizarse cumpliendo estrictamente las normativas de tiempo y temperatura.

¿Cómo se debe manipular el pescado destinado a ser consumido crudo?

El pescado crudo, es decir, sin cocinar, debe tratarse adecuadamente antes de su consumo para eliminar las larvas de Anisakis simplex, un parásito que puede estar presente en el pescado poco cocido o crudo. Si las larvas penetran en la mucosa gástrica, causan dolor abdominal y, en los casos más graves, complicaciones graves.

Coloque el pescado crudo en el enfriador rápido e inicie un ciclo de congelación automática (ver página 21) seleccionando el ícono de pescado.

Una vez finalizado el ciclo, el pescado congelado debe conservarse en el congelador durante al menos 24 horas antes de su consumo. Transcurrido este tiempo, descongélelo: estará listo para consumir crudo de forma segura.

Este modo (enfriamiento rápido + congelación) utiliza la congelación rápida (que preserva el aspecto, las características organolépticas y nutricionales del pescado fresco) combinada con un congelador que permite no ocupar el enfriador rápido durante muchas horas.

ALIMENTO	duración indicativa en meses		
	- 18°C	- 25°C	- 30°C
Verduras	12	18	24
Fruta	12	18	24
Carne de res	9	12	18
Ternera, cordero	6	12	18
Cerdo	4	12	15
Conejos, aves de corral	4-6	-	-
Juego	6-10	12	12
Pescado magro	6-8	12	15
pescado graso	3-4	7-8	8-9
Mariscos	3-4	12	17
Moluscos	2-3	10	12
Manteca	8	12	15
Quesos	4	6	6
Precocinado	2-4	6	6
dulce	2-4	8	12

REALIZAR UN CICLO DE ENFRIAMIENTO O CONGELACIÓN RÁPIDO

Para enfriar o congelar rápidamente los alimentos existen dos métodos diferentes: o bien programando un ciclo manual (el usuario debe configurar manualmente la duración del ciclo que desea iniciar, o bien utilizando ciclos automáticos preestablecidos, memorizados por el fabricante y clasificados por categorías de alimentos (por ejemplo, carne, pescado, etc.).

Ciclos Manual

1. Toque el botón "Frío helado o Congelación".
- 2 Si elige utilizar un ciclo automático, toque el ícono de categoría correspondiente al producto a procesar (por ejemplo, Carne).
- 3 Luego, configure la duración del ciclo en minutos.
4. Inicie el ciclo presionando el botón INICIO.

La pantalla que aparece proporciona información útil: A: Temperatura del aire dentro de la celda
B: Tiempo restante antes del final del ciclo C: Nombre del ciclo
D: Bloque de ciclo temprano

El ciclo de enfriamiento o congelación rápida finaliza cuando se alcanza el tiempo programado (por ejemplo 10 min.

Si el resultado es satisfactorio, (5 toque el icono Fin; de lo contrario, puede prolongar el ciclo (6 introduciendo el tiempo adicional deseado (por ejemplo 10 minutos) y (7 iniciando).



Si pulsa el botón STOP, aparece una pantalla de confirmación: Botón Cancelar: el ciclo continúa; Botón Confirmar: el ciclo se detiene

Figura 14.

Ciclos automáticos

1. Toque el botón "Frío helado o Congelación".
 - 2 Si elige utilizar un ciclo automático, toque el ícono de categoría correspondiente al producto a procesar (por ejemplo, Carne).
- A continuación aparece una pantalla que pregunta si el ciclo elegido debe programarse con sonda cardíaca Fig. 16. o programando la temperatura del alimento (ambiente o caliente) a procesar y su cantidad.



Figura 15.

3 CICLOS AUTOMÁTICOS con sonda de núcleo

Inserte la sonda en el alimento que va a procesar. Medirá continuamente la temperatura interna del alimento congelado. En el modo de congelación, retire la sonda con cuidado una vez congelado el alimento.

4. Inicie el ciclo pulsando el botón INICIO. La pantalla que aparece ofrece información útil:

A: Temperatura del aire dentro de la celda B: Temperatura central detectada
C: Nombre del ciclo
D: Bloque de ciclo temprano

El ciclo de enfriamiento o congelación rápida se detiene automáticamente cuando la sonda detecta que se ha alcanzado la temperatura configurada para el ciclo seleccionado (por ejemplo, +3 °C para enfriamiento rápido. 5. Presione el icono Finalizar para completar el proceso.

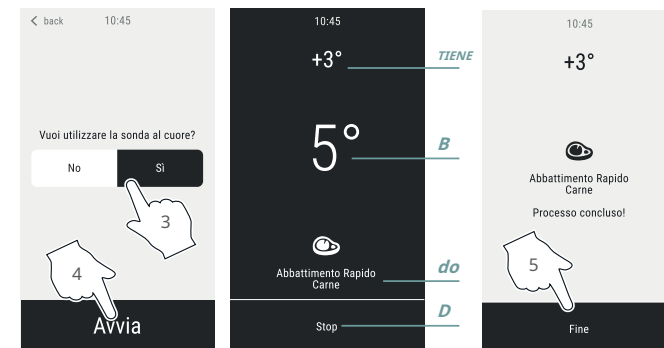


Figura 16.

3 ciclos automáticos sin sonda central

- Continúe la configuración presionando el botón Continuar.
- Ajuste la temperatura de los alimentos que se van a procesar (p. ej., temperatura ambiente). En el caso del enfriamiento rápido positivo, si elige la opción de temperatura ambiente (p. ej., para procesar alimentos frescos después de la compra), es útil calentar los alimentos a +3 °C en el enfriador rápido para evitar sobrecargar el refrigerador.
- Determine la cantidad de alimentos a procesar seleccionando los rectángulos. Reduzca la

- carga a aproximadamente un tercio de la capacidad máxima.
- carga media aproximadamente la mitad de la capacidad máxima
- Carga completa, aproximadamente la capacidad máxima

7. Inicie el ciclo pulsando el botón INICIO. La pantalla que aparece ofrece información útil:

- A: Temperatura del aire dentro de la celda
- B: Tiempo restante antes del final del ciclo
- C: Nombre del ciclo
- D: Bloque de ciclo temprano

Al finalizar el ciclo de refrigeración o congelación: Si el resultado es satisfactorio, (8) presione el ícono Listo; Si esto no es satisfactorio, prolongue el ciclo (9) insertando el tiempo adicional deseado (por ejemplo 10 min.) (10) y comience de nuevo (11).

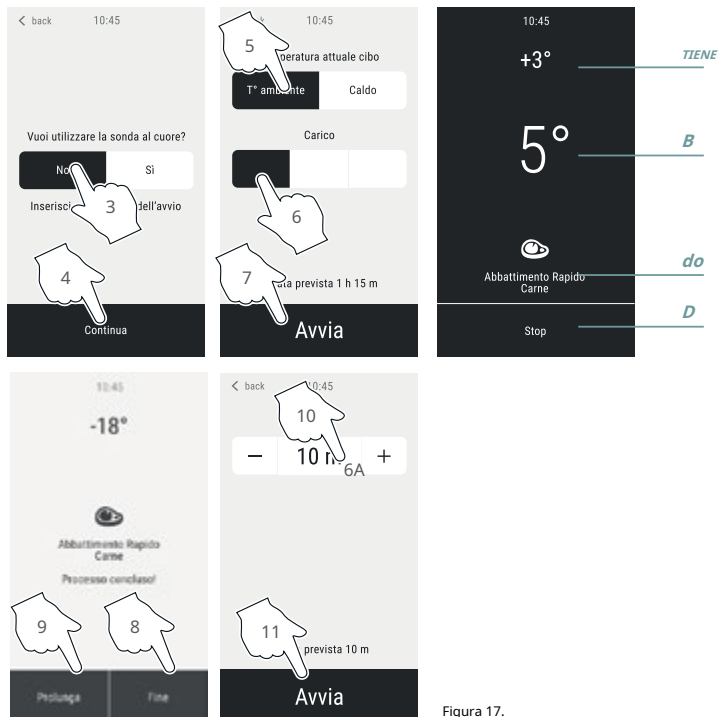


Figura 17.

Enfriamiento de botellas

Esta función permite enfriar rápidamente las botellas colocadas en la celda. Para los vinos tintos, el enfriador rápido reduce la temperatura desde la temperatura ambiente hasta la temperatura de servicio (+16 °C).

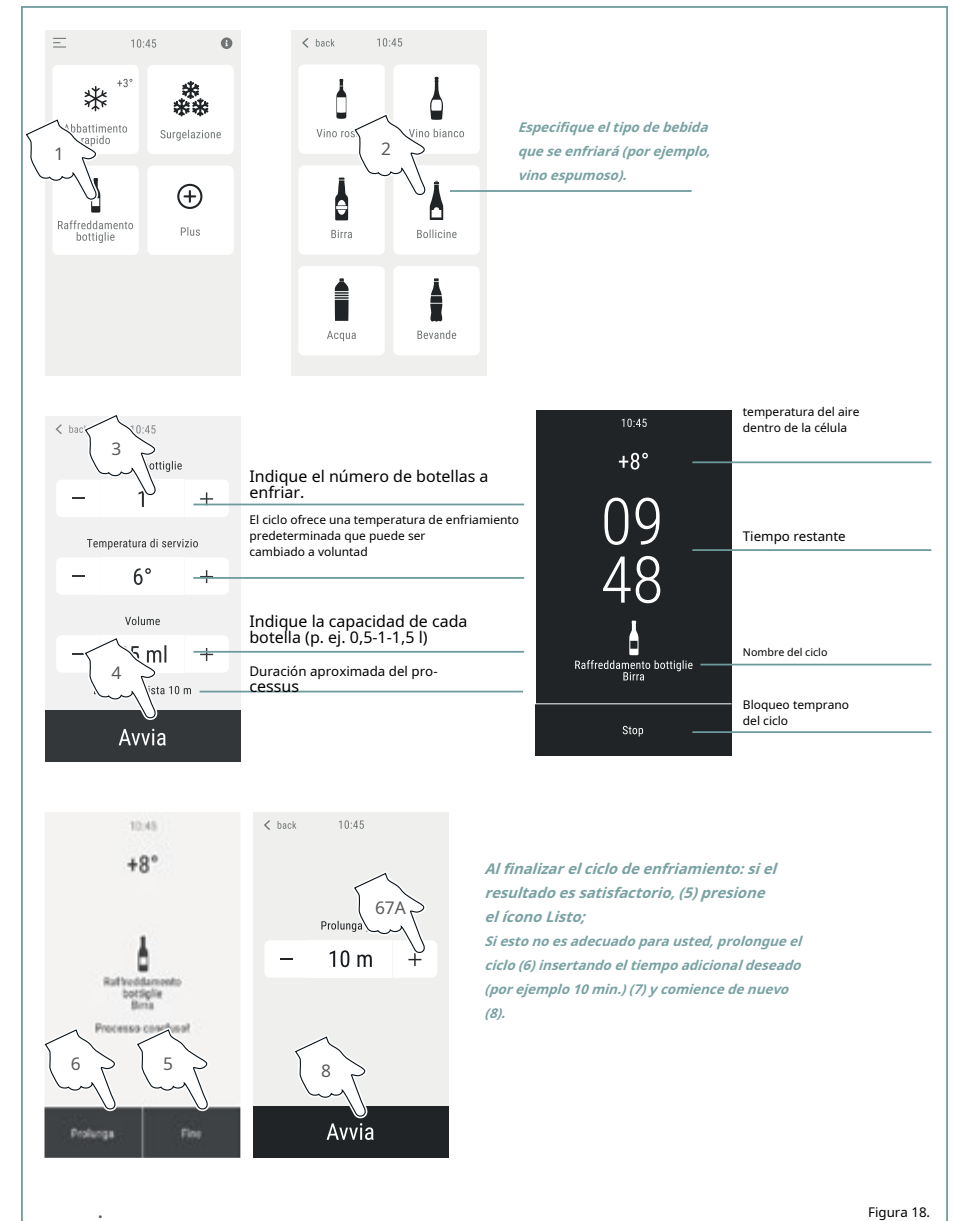


Figura 18.

Mantenimiento

La función de conservación del frío permite conservar los alimentos frescos durante el tiempo especificado. Por ejemplo, es muy útil para mantener frío temporalmente un producto, como un semifrío.

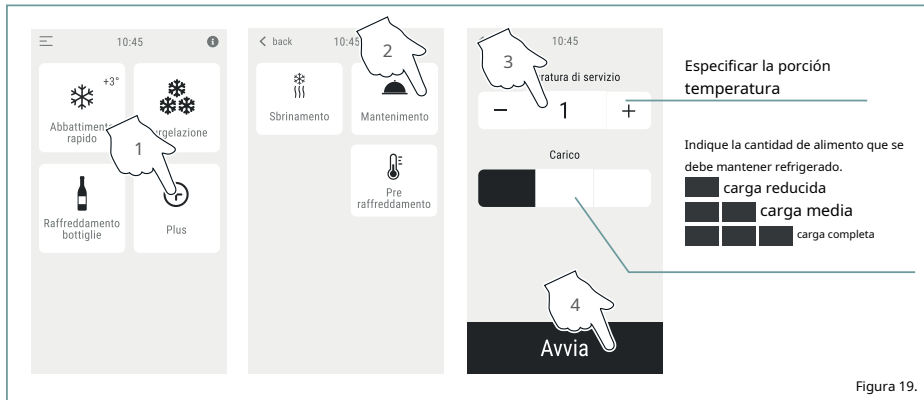


Figura 19.

Preenfriamento

Esta función permite preenfriar la cámara del aparato antes de iniciar un ciclo de enfriamiento o congelación rápida; dura aproximadamente 15 minutos y lleva el enfriador rápido a una temperatura cercana a 0°C.

Esto resulta especialmente útil cuando se utiliza a plena carga;

en caso de uso durante la temporada de verano;

Si los alimentos se colocan en un abatidor de alta temperatura (por ejemplo, directamente del horno), este paso es especialmente importante. El preenfriado del abatidor reduce las pérdidas por evaporación y limita el "efecto iglú", que es la formación de una capa de escarcha en la superficie que prolonga el tiempo de congelación de los alimentos.

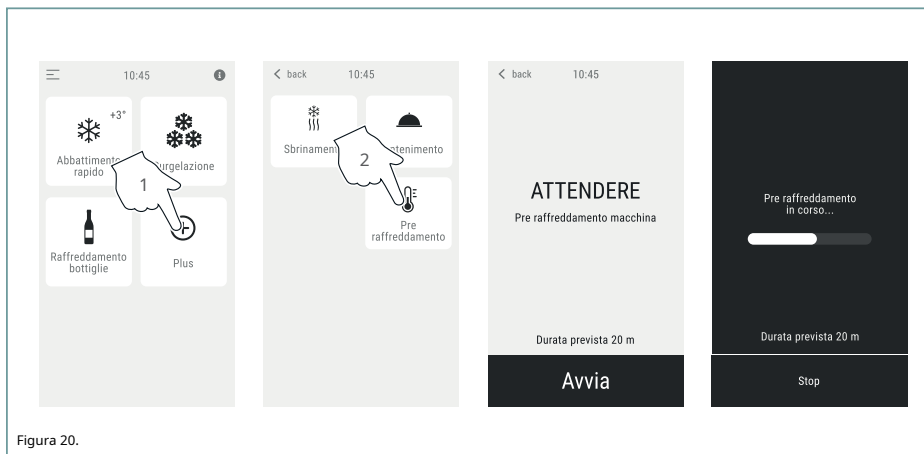


Figura 20.

Descarcha

El aparato no realiza automáticamente ciclos de descongelación, por lo que para garantizar su perfecto funcionamiento y seguridad es necesario iniciar manualmente un ciclo de descongelación después de cada ciclo de congelación y desinfectar la celda con el producto suministrado al menos una vez por semana.

La descongelación debe realizarse con la puerta abierta (una pantalla te lo recordará).




Figura 21.


Una pantalla le ricorda che deve dejar la porta aperta durante la descongelación. accelerar el proceso.

Una pantalla le ricorda che puede rociar desinfectante dentro de la celda para una desinfección mejorada. Utilice únicamente el producto suministrado con el dispositivo o productos aptos para el contacto con alimentos.

En este último caso, siga las instrucciones de uso del fabricante del detergente. Asegúrese siempre de que no queden residuos de producto dentro de la celda, ya que podrían contaminar los alimentos introducidos posteriormente.

Mantenimiento

 Todas las operaciones de mantenimiento rutinario deben realizarse: después de desconectar el equipo de la fuente de alimentación; después de usar el equipo de protección personal adecuado (por ejemplo, guantes, etc.).

 Para limpiar un componente o accesorio, NO utilice: detergentes abrasivos o en polvo; detergentes fuertes o corrosivos (por ejemplo, ácido clorhídrico o sulfúrico. No utilice estas sustancias, ni siquiera para limpiar el piso debajo del aparato; herramientas abrasivas o afiladas (por ejemplo,

(por ejemplo, esponjas abrasivas, raspadores, cepillos de acero, etc.; chorros de agua, agua a presión o vapor.

Limpieza de superficies de acero

Utilice únicamente un paño suave humedecido con un poco de agua jabonosa. Enjuague y seque bien.

Limpiar el interior de la celda

Para garantizar la higiene y la calidad de los productos alimenticios procesados, la celda debe limpiarse después de cada uso.

Utilice un paño suave humedecido con agua tibia y jabón, luego enjuague y seque.

Para una desinfección óptima, rocíe el interior del refrigerador con un producto desinfectante al menos una vez a la semana.

Utilice únicamente productos aptos para el contacto con alimentos.

Si utiliza un limpiador para contacto con alimentos, siga las instrucciones del fabricante.

Asegúrese siempre de que no queden residuos de producto dentro de la celda, ya que podrían contaminar los alimentos introducidos posteriormente.

Fig. 22. Fig. 23. Limpie frecuentemente las rejillas de ventilación internas y la rejilla de ventilación trasera con un cepillo de cerdas suaves o una aspiradora.

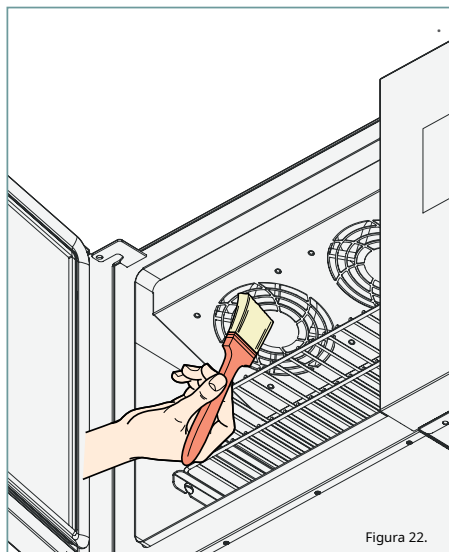


Figura 22.

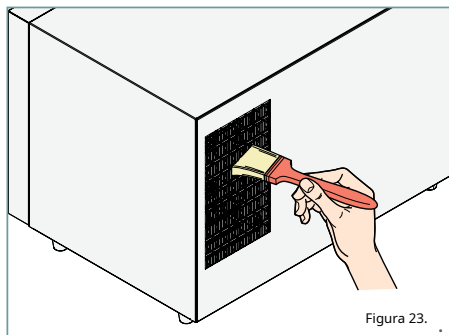


Figura 23.

Panel de control

Utilice un paño ligeramente humedecido con un producto neutro y enjuague. Evite rociar demasiado producto para evitar fugas que podrían dañar la pantalla.

Limpieza de sellos

Revise periódicamente el estado y sellado del sello de la puerta; si está dañado, contacte al fabricante lo reemplazará. Límpielo con un paño humedecido con agua tibia y jabón. Enjuáguelo y séquelo.

Períodos de inactividad

Durante los períodos de inactividad, tenga en cuenta las siguientes precauciones: Desconecte el equipo de la fuente de alimentación; Realice la limpieza según las instrucciones; deje la puerta del aparato ligeramente entreabierta. Para el primer uso:

Limpie completamente el equipo y los accesorios; vuelva a conectar el equipo a la fuente de alimentación; inspeccione el equipo antes de volver a utilizarlo; Reinicie el aparato durante al menos 50 minutos sin ningún alimento en su interior.

Eliminación al final de la vida útil

De conformidad con el artículo 14 del Decreto Legislativo n.º 151, de 25 de julio de 2005, por el que se aplican las Directivas 2002/95/CE, 2002/96/CE y 2003/108/CE.

Al final de su vida útil, este producto no debe desecharse con otros residuos, sino por separado. Cualquier mal uso o manipulación indebida del producto conllevará la aplicación de las sanciones previstas por la ley.

Todos los equipos están fabricados con materiales metálicos reciclables (acero inoxidable, hierro, aluminio, chapa galvanizada, cobre, etc.) en un porcentaje superior al 90% en peso: el usuario debe llevar el equipo al final de su vida útil a los centros de recogida selectiva de residuos electrónicos y eléctricos adecuados, o devolverlo al minorista al comprar un equipo nuevo equivalente, a cambio. Inutilice el equipo para su eliminación retirando el cor-

donación de alimentos y todas las cubiertas de los compartimentos o cavidades (si corresponde para evitar que alguien quede atrapado dentro).

Para obtener más información, comuníquese con su servicio local de gestión de residuos.

Asistencia

En caso de mal funcionamiento, desenchufe el aparato y consulte la tabla adjunta para encontrar una solución. Si no encuentra la solución, póngase en contacto con un centro de servicio técnico autorizado por el fabricante, especificando:

la fecha de compra;
Los datos técnicos del equipo se pueden encontrar en la placa de identificación situada debajo del mismo.

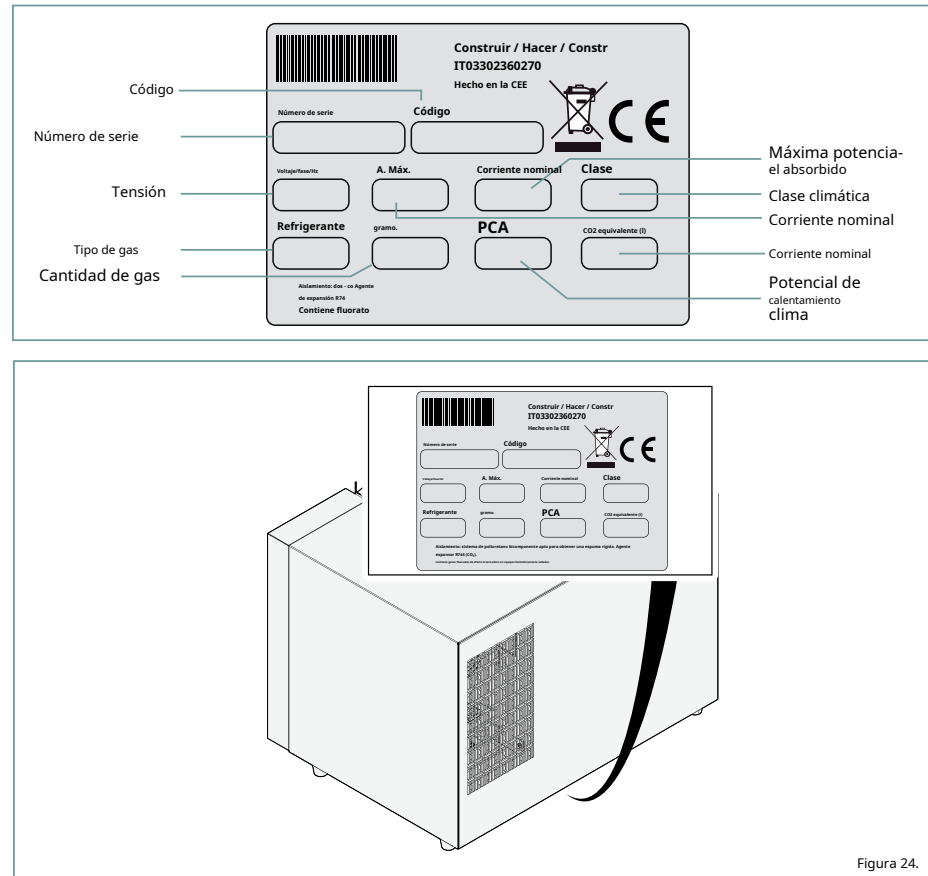


Figura 24.

CAUSA	RECURSO
El dispositivo no enciende.	
El enchufe no está insertado en la toma. Corte de energía.	Restablezca las condiciones de funcionamiento correctas. Espere hasta que se restablezcan las condiciones normales.
Componente dañado	Comuníquese con un centro de servicio para obtener un reemplazo.
Sobrecarga del condensador debido a una refrigeración insuficiente	Limpie las rejillas de ventilación internas y la rejilla de ventilación trasera con un cepillo de cerdas suaves o una aspiradora. Retire cualquier objeto que obstruya la rejilla de ventilación trasera.
El aparato no enfría ni congela los alimentos correctamente o tarda mucho tiempo en hacerlo.	
Los tiempos de enfriamiento configurados manualmente son demasiado cortos	Aumentar los tiempos de muerte
Sonda de clavija insertada incorrectamente (por ejemplo, demasiado superficialmente)	Inserte la sonda correctamente
El dispositivo estaba sobrecargado o cargado incorrectamente.	Siga las instrucciones y métodos para cargar el equipo.
El sello de la puerta está dañado y no cierra correctamente.	Comuníquese con un centro de servicio para obtener un reemplazo.
Las rejillas de ventilación internas y la rejilla de ventilación trasera están obstruidas por polvo u objetos.	Limpie las rejillas de ventilación internas y la rejilla de ventilación trasera con un cepillo de cerdas suaves o una aspiradora. Retire cualquier objeto que obstruya la rejilla de ventilación trasera.
La temperatura ambiente es demasiado alta (rangos permitidos: temperatura entre +16 y +32 °C y humedad no superior al 60%).	Bajar la temperatura ambiente, trasladar el aparato a otra habitación o alejarlo de aparatos calientes (freidoras, hornos, etc.).
Falta de gas refrigerante.	Comuníquese con un centro de servicio para obtener un reemplazo.
Sonda de celda, aguja o termostato defectuosos	Comuníquese con un centro de servicio para obtener un reemplazo.
El panel de control no responde a los comandos durante un período prolongado.	Intente desconectar el dispositivo durante unos segundos y reiniciar el enfriador rápido.

HOJA DE DATOS DE SEGURIDAD DEL GAS REFRIGERANTE

Alertas de gas

El equipo funciona con propano R290, un hidrocarburo HC de alta pureza, bajo impacto ambiental y excelentes propiedades termodinámicas.

El circuito de refrigeración está herméticamente sellado. La única posibilidad de fuga es la rotura accidental de una tubería del circuito de refrigeración durante operaciones de mantenimiento rutinarias o excepcionales.

En caso de rotura accidental, es necesario prever instalaciones adecuadas para la eliminación de residuos y primeros auxilios, tal y como se indica a continuación.

Características del gas

No daña la capa de ozono (ODP=0).

Potencial de calentamiento global (GWP= 3

Punto de ebullición a 1013 bar: -42 °C | -43 °F

Deslizamiento de temperatura (°C: 0 Número ONU: 1978

Clasificación de seguridad: A3.

No tóxico, pero extremadamente inflamable. Identificación de peligros.

La inhalación prolongada puede causar efectos anestésicos y arritmias cardíacas. La pulverización o salpicadura del producto puede causar congelación en los ojos o la piel.

Este gas es extremadamente inflamable. Mantener alejado del calor, superficies calientes, chispas, llamas abiertas y otras fuentes de ignición. No fumar.

Primeros auxilios en caso de inhalación

La exposición prolongada por inhalación puede causar efectos anestésicos y arritmias cardíacas.

Concentraciones más altas pueden provocar asfixia debido a la disminución del oxígeno atmosférico.

Contacto con la piel

Las salpicaduras y rociadas de agua pueden causar congelación. El contacto ocasional es poco probable que sea peligroso, pero el contacto repetido o prolongado puede provocar pérdida de sebo, lo que causa sequedad, grietas y dermatitis.

Contacto visual

Enjuagar inmediatamente con agua limpia, manteniendo los párpados abiertos durante al menos 15 minutos. Consultar a un médico.

Ingestión

¡No induzca el vómito! Si la víctima está consciente, enjuáguele la boca con agua y dele de beber de 200 a 300 ml de agua. Busque atención médica de inmediato.

Medidas de prevención de incendios

Extremadamente inflamable. La descomposición térmica incompleta liberará humos altamente tóxicos y corrosivos (monóxido de carbono). En caso de incendio, utilice un equipo de respiración autónomo y ropa protectora adecuada. No utilice agua. Tenga a mano un detector de CO₂ (dióxido de carbono)

Tenga a mano un extintor y enfríe el compartimento del motor lo más rápido posible.

Medios de extinción

No utilice chorros de agua, sino agentes extintores adecuados para el incendio circundante. Derrames accidentales y eliminación.

En caso de una fuga accidental de gas inflamable del circuito de refrigeración del aparato, no intente apagarlo. En su lugar, desenchufe el cable de alimentación y ventile y evacue el área inmediatamente, de acuerdo con las normas de seguridad locales. No toque el gas de la fuga ni inhale los vapores.

Tenga en cuenta que este gas es altamente inflamable.

Luego contacte con el soporte técnico para reparar la máquina.

La eliminación de una fuga de gas debe ser realizada por centros homologados y cualificados; en caso de duda, póngase en contacto con las autoridades locales para obtener más información.

Reglas aplicadas

El enfriador rápido cumple con la Directiva 2014/30/UE sobre compatibilidad electromagnética y cumple los siguientes estándares:

CEI/EN 60335-1 ed. 5.2 IEC/

EN 60335-2-24 ed. 7.2 IEC

60335-2-6 ed. 6.1

Accesorios

Dos rejillas Gastronorm 1/2 (estándar)

Parrillas Gastronorm 1/2 adicionales disponibles (opcional)



Sistema de sonda de núcleo (estándar)