



**MOD : ASIA2-C7R**

**Production code : ASIA2 C7R**

**11/2025**

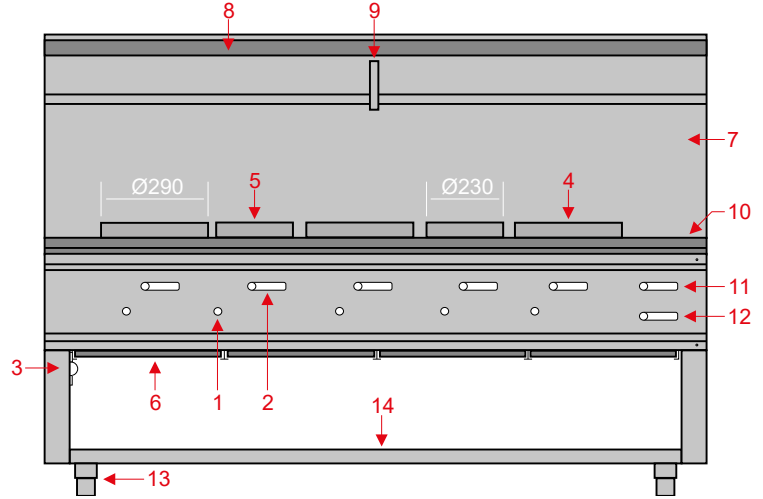
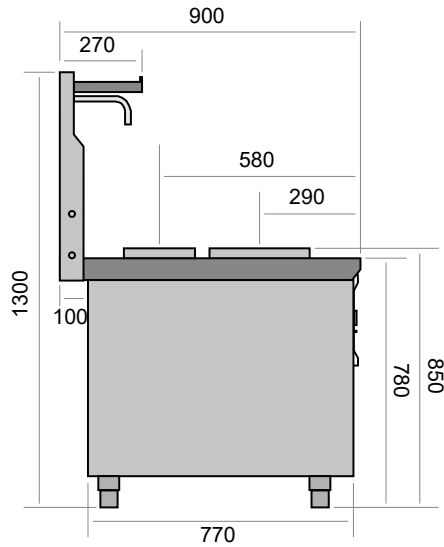
## ASIA2-C7R



### CARACTÉRISTIQUES

#### FUNCTIES / FEATURES / KARAKTERISTIKEN

- ▶ Plan de cuisson embouti et étanche servant à canaliser l'eau pour le refroidissement du top.  
*Geperste, waterdichte kookplaat om water af te voeren voor het koelen van het bovenblad.*  
*Pressed, watertight hob used to channel water for cooling the top. Tiefgezogene, wasserdichte Kochfläche, die zur Kanalisierung des Wassers für die Kühlung des Tops dient.*
- ▶ La face avant est équipée d'une vanne de gaz, d'une vanne de commande pour le brûleur et des tiroirs de récupération.  
*Het voorpaneel is voorzien van een gasklep, een regelklep voor de brander en terugwinningsladen.*  
*The front panel is fitted with a gas valve, a control valve for the burner and recovery drawers.*  
*Die Vorderseite ist mit einem Gasventil, einem Steuerventil für den Brenner und den Auffangschubladen ausgestattet.*
- ▶ Le rideau d'eau comprend un robinet et une étagère de rangement.  
*Het watergordijn heeft een kraan en een opbergplank.*  
*The water curtain includes a tap and a storage shelf.*  
*Der Wasservorhang umfasst einen Wasserhahn und ein Aufbewahrungsregal.*
- ▶ Brûleurs en ligne type WOK Ø 230 mm et Ø 290 mm.  
*WOK type in-line burners Ø 230 mm et Ø 290 mm.*  
*WOK type in-line burners Ø 230 mm et Ø 290 mm.*  
*Reihenbrenner Typ WOK Ø 230 mm et Ø 290 mm.*
- ▶ Les modèles peuvent utiliser les 4 types de brûleurs.  
*De modellen kunnen alle 4 de brandertypes gebruiken.*  
*All 4 types of burner can be used.*  
*Die Modelle können alle 4 Arten von Brennern verwenden.*
- ▶ Nos feux sont prévus pour être raccordés au gaz de ville et gaz butane.  
*Onze haarden zijn ontworpen om aangesloten te worden op netgas en butaangas.*  
*Our fires are designed to be connected to mains gas and butane gas.*  
*Unsere Feuer sind für den Anschluss an Stadtgas und Butangas vorgesehen.*

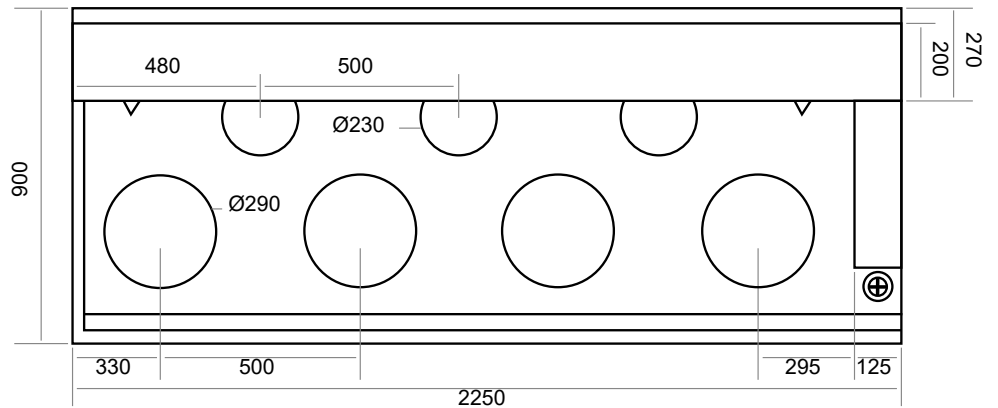


1. Knop voor veiligheidsklep. -  
2. Kniebediende hendel. - 3. algemeen  
gasventiel. - 4. Uitneembare kronen Ø  
290 mm. - 5. Uitneembare kronen  
Ø 230 mm. - 6. Vetladen. -  
7. Watergordijn. - 8. Kruidenrek. -  
9. Zwanenhalskraan. - 10. waterhelling -  
11. Openingsklep voor  
zwanenhalskraan. - 12. Openingsklep  
voor waterhelling. - 13. Verstelbare  
voeten. - 14. Onderste plank.

1. Safety valve knob. - 2. Knee-operated  
lever - 3. General gas valve. -  
4. Removable crowns Ø 290 mm. -  
5. Removable crowns Ø 230 mm. -  
6. Grease drawers. - 7. Water curtain -  
8. Spice rack - 9. Gooseneck tap. - 10. Water  
ramp. - 11. Opening valve for gooseneck  
tap. - 12. Opening valve for water ramp. -  
13. Adjustable feet. -  
14. Lower shelf.

1. Knopf für das Sicherheitsventil. - 2. Mit  
dem Knie bedienter Hebel. - 3. Allgemeines  
Gasventil. - 4. Abnehmbare Kronen Ø  
290 mm. - 5. Abnehmbare Kränze  
Ø 230 mm. - 6. Fettschubladen.  
7. Wasservorhang. - 8. Gewürzregal. -  
9. Schwanenhalsiger Wasserhahn. -  
10. Wasserrampe. - 11. Öffnungsventil für  
den Schwanenhalswasserhahn. -  
12. Öffnungsventil für die Wasserrampe. -  
13. verstellbare Füße. - 14. Untere Ablage.

1. Bouton de la vanne de sécurité.  
2. Levier commandé avec le genoux.  
3. Vanne général de gaz.  
4. Couronnes amovibles Ø 290 mm.  
5. Couronnes amovibles Ø 230 mm.  
6. Tiroirs à graisses.  
7. Rideau d'eau.  
8. Etagère à épices.  
9. Robinet col de cygne.  
10. Rampe d'eau.  
11. Vanne d'ouverture pour le robinet  
col de cygne.  
12. Vanne d'ouverture pour la rampe  
d'eau.  
13. Pieds réglables.  
14. Tablette inferieure.



RÉFÉRENCE REFERENCE REFERENZ	LONG. LENGTE LÄNGE	HAUTEUR HOOGTE HEIÖTE	PUISSANCE MAX. MAX. VERMOGEN MAX. POWER MAX. LEISTUNG	GAZ	EAU	TIROIR SLEUTEL DRAWER TROSSEN	COURONNE KOERNAAR CROWN KRONE		BAC RÉCUP. D'EAU WATEROPVANGBAK WATER DRIP TRAY WASSERAUFFANGSCHALE	POIDS (KG) GEWICHT GEWICHT	POIDS + EMBALLAGE GEWICHT + BELADING WEIGHT + PACKAGING GEWICHT + VERPACKUNG
							Ø230	Ø290			
900 PROF. DEPTH DIEPTE / TIEFE											
ASIA2-C3R/11	1100	780/1300	82kW	G3/4"	Ø12	3	1	2	OUI	117	130
ASIA2-C5R	1800		129kW	G3/4"	Ø12	3	2	3	OUI	175	195
ASIA2-C7R	2250		176kW	G4/4"	Ø12	5	3	4	OUI	250	280