



MOD : ASIA1-C1L

Production code : ASIA1-C1L

11/2025

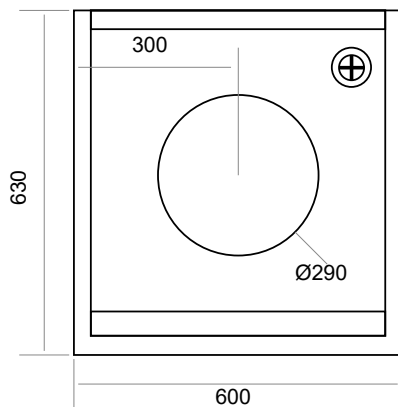
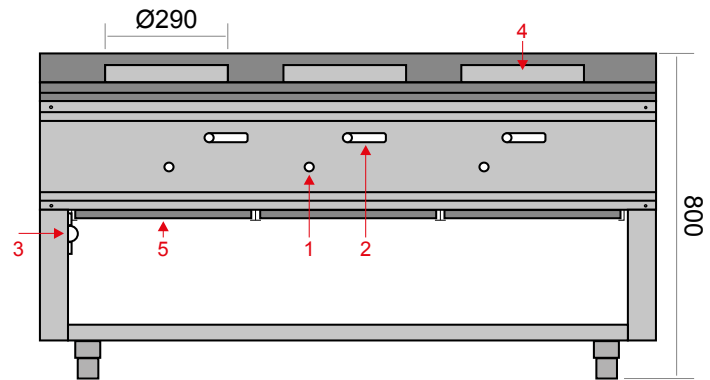
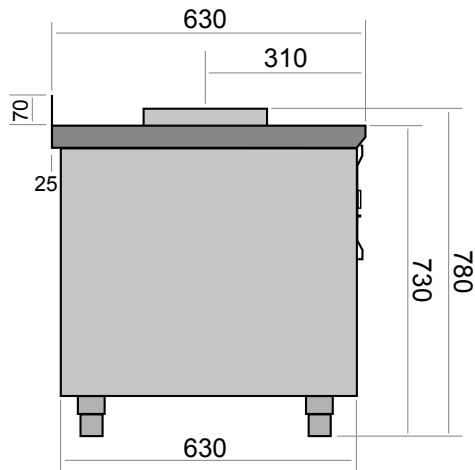
ASIA1-C1L



CARACTÉRISTIQUES

FUNCTIES / FEATURES / KARAKTERISTIKEN

- ▶ Plan de cuisson embouti et étanche servant à canaliser l'eau pour le refroidissement du top.
Geperste, waterdichte kookplaat om water af te voeren voor het koelen van het bovenblad.
Pressed, watertight hob used to channel water for cooling the top.
Tiefgezogene, wasserdichte Kochfläche, die zur Kanalisierung des Wassers für die Kühlung des Tops dient.
- ▶ La face avant est équipée d'une vanne de gaz, d'une vanne de commande pour le brûleur et des tiroirs de récupération.
Het voorpaneel is voorzien van een gasklep, een regelklep voor de brander en terugwinningsladen.
The front panel is fitted with a gas valve, a control valve for the burner and recovery drawers.
Die Vorderseite ist mit einem Gasventil, einem Steuerventil für den Brenner und den Auffangschubladen ausgestattet.
- ▶ Évacuation latérale de l'eau munie d'une bonde de surverse.
Waterafvoer aan de zijkant met overloopplug.
Side water drain with overflow plug.
Seitlicher Wasserabfluss mit Überlaufrinne.
- ▶ Brûleurs en ligne type WOK Ø 290 mm.
WOK type in-line branders Ø 290 mm.
WOK type in-line burners Ø 290 mm.
Reihenbrenner Typ WOK Ø 290 mm.
- ▶ Les modèles peuvent utiliser les trois types de brûleurs.
De modellen kunnen alle drie de brandertypes gebruiken.
All three types of burner can be used.
Die Modelle können alle drei Arten von Brennern verwenden.
- ▶ Nos feux sont prévus pour être raccordés au gaz de ville et gaz butane.
Onze haarden zijn ontworpen om aangesloten te worden op netgas en butaangas.
Our fires are designed to be connected to mains gas and butane gas.
Unsere Feuer sind für den Anschluss an Stadtgas und Butangas vorgesehen.



1. Bouton de la vanne de sécurité. - 2. Levier commandé avec le genou.
3. Vanne général de gaz. - 4. Couronnes amovibles Ø 290 mm. - 5. Tiroirs à graisses.

1. Knop voor veiligheidsklep. - 2. Kniebediende hendel - 3. algemeen gasventiel
4. Verwijderbare kronen Ø 290 mm. - 5. Vetladen.

1. Safety valve knob. - 2. knee-operated lever - 3. general gas valve
4. Removable crowns Ø 290 mm. - 5. Grease drawers.

1. Knopf für das Sicherheitsventil. - 2. mit dem Knie bedienter Hebel.
3. allgemeines Gasventil. - 4. abnehmbare Kränze Ø 290 mm. - 5. fettschubladen.

RÉFÉRENCE REFERENCE REFERENZ	LONG. LENGTE LENGTH LÄNGE	HAUTEUR HOOGTE HEIGHT HÖHE	PUISSANCE MAX. MAX. VERMOGEN MAX. POWER MAX. LEISTUNG	GAZ	TIROIR SLEUTEL DRAWER TROSSEN	COURONNE Ø290 KOERNAAR CROWN KRONE	POIDS (KG) GEWICHT WEICHT GEWICHT
630 PROFONDEUR DEPTH/DIEPTE/TIEFE							
ASIA1-C1L	600	780	35kW	G1/2"	1	1	63
ASIA1-C2L	1200		70kW	G3/4"	1	2	105
ASIA1-C3L	1500		105kW	G3/4"	2	3	145