

MOD : WR-SX18-V5

Production code : VRX 18/33

NL

Gebbruikershandleiding



Beste klant,

Gefeliciteerd met de aankoop van dit product. Neem even de tijd om de volgende gebruiksaanwijzing te lezen voordat u het apparaat in gebruik neemt.



Inhoudsopgave

Productoverzicht.....	33
Veiligheidsadvies	34
Beoogd gebruik	36
Locatie en installatie.....	36
Aan de slag.....	37
Reiniging, verzorging en onderhoud	40
Optionele accessoires	41
Probleemoplossing.....	42
Afvalverwerking.....	43
Technische gegevens.....	44
Garantie	44

Productoverzicht

Productbeschrijving
Horizontale vitrines – Glazen blad
Horizontale vitrines – hoge deksels

Veiligheidsadvies



BELANGRIJK: Lees voor uw veiligheid de handleiding zorgvuldig door voordat u dit product installeert of gebruikt. Bewaar deze handleiding voor toekomstig gebruik.

Raadpleeg de volgende lokale en nationale normen om naleving te garanderen:

1. Wetgeving met betrekking tot gezondheid en veiligheid op het werk
2. Brandpreventiemaatregelen
3. IEEE-bekabelingsnormen 4. Bouwnormen
5. Gebruik het apparaat **NIET** buitenshuis.
6. Probeer het apparaat **NIET** zelf te repareren.
7. Gebruik **GEEN** beschadigde apparatuur. Raadpleeg bij twijfel erkende reparateurs.
8. Gebruik **GEEN** elektrische apparaten in het apparaat (bijv. verwarmingstoestellen, ijsmachines, enz.), tenzij ze van het type zijn dat door de fabrikant wordt aanbevolen.
9. Zorg ervoor dat de ventilatieopeningen van de behuizing van het apparaat niet worden geblokkeerd of van de geïntegreerde structuur.
10. Gebruik **GEEN** mechanische apparaten of andere middelen om het ontdooiproces te versnellen, behalve die welke door de fabrikant worden aanbevolen.
11. Beschadig het koelcircuit **NIET**.
12. **Ga NIET** op de basis, de laden of de deur.
13. **Zorg** ervoor dat er **GEEN** olie of vet in contact komt met de kunststof onderdelen of de deurafdichting. Reinig de onderdelen onmiddellijk indien dit toch gebeurt.
14. Dit apparaat kan worden gebruikt door kinderen van 8 jaar en ouder en door personen met verminderde lichamelijke, zintuiglijke of geestelijke vermogens of met een gebrek aan ervaring en kennis, op voorwaarde dat zij onder toezicht staan van een persoon of instructies hebben gekregen over het veilige gebruik van het apparaat en de betrokken gevaren begrijpen (voor de Europese markt).
15. Laat kinderen niet met het apparaat spelen.
16. Reiniging en onderhoud door de gebruiker mogen niet worden uitgevoerd door kinderen die niet onder toezicht staan.

Veiligheidsadvies

17. Plaats **GEEN** brandbare, explosieve of vluchtige stoffen, noch agressieve, zure of alkalische vloeistoffen in het apparaat.
18. Gebruik dit apparaat **NIET** om medische behoeften op te slaan.
19. **Gebruik** GEEN hogedrukreinigers om de het apparaat.
20. Laat kinderen **NIET** met de verpakking spelen en vernietig alle plastic zakken op een veilige manier.
21. Flessen met een hoog alcoholpercentage moeten goed gesloten zijn en rechtop in de koelkast worden geplaatst.
22. Vervoer, bewaar en hanteer het apparaat altijd door het op de juiste plaats te plaatsen.
Houd het verticaal en beweeg het terwijl u de onderkant van het apparaat vasthoudt.
23. Schakel het apparaat altijd uit en haal daarna de stekker uit het stopcontact.
stroom voordat u met het schoonmaken begint.
24. Indien het netsnoer beschadigd is, dient men de vervanging ervan toe te vertrouwen aan de fabrikant, zijn reparatiedienst of een persoon met dezelfde kwalificaties, om elk risico te voorkomen.
25. Het gebruik van dit apparaat is niet bedoeld voor personen (inclusief kinderen) met verminderde fysieke, sensorische of mentale capaciteiten of met een gebrek aan ervaring en kennis, tenzij zij onder toezicht staan of onder instructie staan van een persoon die verantwoordelijk is voor hun veiligheid (voor de markt buiten Europa).

26. Houd toezicht op uw kinderen om ervoor te zorgen dat ze niet met hen spelen.
het apparaat.
27. Alleen voor gebruik binnenshuis. Dit apparaat is niet ontworpen voor gebruik in ruimtes waar waterstralen kunnen worden gebruikt. Het apparaat mag niet met een waterstraal worden gereinigd.
28. Om een veilig gebruik te garanderen, dient u ervoor te zorgen dat het apparaat wordt geïnstalleerd en aangesloten volgens de beschrijvingen in de gebruikershandleiding.

29. Alle reparaties en werkzaamheden aan het apparaat mogen uitsluitend door onze klantenservice/gekwalificeerde technicus worden uitgevoerd.
30. De sleutel van de elektriciteitskast moet buiten bereik van kinderen en gebruikers worden bewaard.
31. Bewaar geen explosieve stoffen, waaronder spuitbussen met ontvlambare drijfgassen, in dit apparaat.

Beoogd gebruik

Gebruik dit apparaat uitsluitend voor het koelen en bewaren van levensmiddelen voor de doeleinden waarvoor het is bestemd. commercieel.

Locatie en installatie

- Verwijder de verpakking van het apparaat. Zorg ervoor dat u alle beschermende plastic folie en afdekkingen van alle oppervlakken verwijdert. Om letsel en schade aan het apparaat te voorkomen, raden wij aan het apparaat door twee personen uit te pakken en te installeren. mensen.
- De klimaatklasse staat vermeld op het typeplaatje. Deze geeft de omgevingstemperaturen aan waarbij het apparaat kan werken. Het typeplaatje bevindt zich in het apparaat.

Klimaatklasse	Maximale omgevingstemperatuur en relatieve vochtigheid	
3	25	60%
4	30	55%
5	40	40%

- Houd een afstand van 20 cm (7 inch) aan tussen het apparaat en muren of andere objecten voor optimale ventilatie. Vergroot deze afstand als het obstakel een warmtebron is.
- Plaats het apparaat op een stevige, vlakke en stabiele ondergrond om geluid en trillingen te minimaliseren. Zet het apparaat waterpas door de pootjes te verstellen. Plaats het apparaat niet in direct zonlicht of in de buurt van warmtebronnen, zoals ovens of radiatoren.
- Zorg ervoor dat het apparaat goed geventileerd is.
- Controleer of de voeding overeenkomt met de spanning die op het typeplaatje staat aangegeven. De stekker moet na installatie bereikbaar zijn.
- Sluit het apparaat correct aan en uit. Zorg ervoor dat de stekker goed in het stopcontact zit wanneer u deze steekt. Houd de stekker zelf vast wanneer u de stekker uit het stopcontact haalt. Trek nooit rechtstreeks aan het netsnoer.
- Als u van plan bent het apparaat voor langere tijd niet te gebruiken, schakel het dan uit en haal de stekker uit het stopcontact. Maak het apparaat schoon en laat de deur openstaan om te voorkomen dat er onaangename geurtjes binnendringen. **Belangrijk! Voor uw eigen veiligheid moet dit apparaat goed geaard zijn.** Dit apparaat is voorzien van een netsnoer met een aardgeleider en een aardingsstekker. De stekker moet in een goed geaard stopcontact worden gestoken. Raadpleeg een gekwalificeerde elektricien of servicecentrum als u de aardingsinstructies niet volledig begrijpt. Als u niet zeker weet of het apparaat goed geaard is, laat dan het circuit controleren door een gekwalificeerde elektricien om er zeker van te zijn dat het stopcontact goed geaard is.

- Als het netsnoer het dichtstbijzijnde stopcontact niet bereikt, moet u de indeling van de winkel aanpassen of een gekwalificeerde elektricien een nieuw stopcontact laten installeren.
- Wacht bij een stroomstoring minimaal 3 minuten voordat u het apparaat opnieuw opstart, zodat om schade aan de compressor te voorkomen.
- Schuif de plank/lade op zijn plaats.
 - Let op:** Als het apparaat niet rechtop is opgeborgen of verplaatst, zet het dan ongeveer 12 uur rechtop voordat u het gebruikt.
 - Let op:** Maak de legplanken en de binnenkant van het apparaat voor het eerste gebruik schoon met water.

zeepachtig.

Aan de slag

Voedselopslag

Volg deze instructies om het beste resultaat uit uw apparaat te halen: • Bewaar voedselproducten alleen in het apparaat als het de juiste bedrijfstemperatuur heeft bereikt.

- Zorg ervoor dat de rijen GN-bakken altijd bezet zijn, ook als de bakken GN zijn ongebruikt of leeg. Lege rijen verminderen de efficiëntie van het apparaat aanzienlijk.
- Sluit altijd de deur, het scharnierende deksel of de lade wanneer u het apparaat niet gebruikt.
- Plaats geen onafgedekte, hete etenswaren of vloeistoffen in het apparaat. • Wikkel of dek etenswaren zoveel mogelijk af. • Blokkeer de ventilatoren in het apparaat niet. Laat de deur niet te lang openstaan.
-
- Voedsel moet in bakjes worden geplaatst voordat het in de koelkast of op het schap wordt gezet. Voedsel mag niet rechtstreeks in de koelkast worden geplaatst.

Opstarten

- Sluit de deur van het apparaat. •

Zorg ervoor dat de aan/uit-schakelaar op *O+ staat en steek de stekker van het apparaat vervolgens in het stopcontact. •

Zet [I+] aan. De huidige temperatuur in het apparaat wordt weergegeven.

- Het indicatielampje op het bedieningspaneel knippert om aan te geven dat er een startvertraging voor de compressor is.

Het openen/sluiten van het scharnierende deksel of de lade

- Til het scharnierende deksel op en duw het naar achteren zodat het scharnier in de juiste positie komt in de ondersteuningssleuf.
- Til het scharnierende deksel op en duw het volledig naar achteren, zodat de GN-bakschalen volledig zichtbaar zijn.

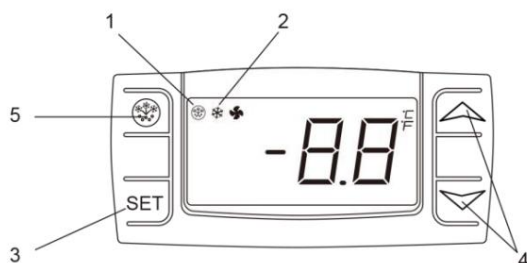
WAARSCHUWING: Het schuifdeksel met scharnieren heeft geen vergrendelingsmechanisme. Zorg er altijd voor dat het deksel half open staat voordat u het opent.

WAARSCHUWING: Trek de lade niet verder open dan de volledig geopende positie om letsel te voorkomen.

Aan de slag

Temperatuurregeling en -regeling (Dixell)

- Het voorpaneel van het thermostaatscherm:



1. Ontdooi-indicator
2. Compressor-werkingsindicatielampje
3. SET- knop
4. Knoppen voor temperatuurregeling
5. ONTDOOIEN -knop

Hoe u de gedefinieerde limiet kunt zien

- Druk op de **SET-knop** en laat deze onmiddellijk weer los; de gedefinieerde limiet wordt weergegeven;
- Druk nogmaals op de **SET-** knop en laat deze vervolgens direct los, of wacht ongeveer 15 seconden om terug te keren naar de normale weergave.

Hoe de gedefinieerde limiet te wijzigen

- Druk langer dan 2 seconden op de **SET-** knop om de ingestelde grenswaarde te wijzigen;
- De waarde van de gedefinieerde limiet wordt weergegeven en de indicator "°C" begint te knipperen;
- Om de ingestelde waarde te wijzigen, drukt u op de pijltjestoetsen. Om "∧" of "∨" binnen 15 seconden.
- de nieuwe waarden van de ingestelde grenswaarde op te slaan, drukt u nogmaals op de **SET-** toets of wacht u 15 seconden.

Automatisch ontdooien

Het apparaat voert automatisch ontdooicycli uit.

Let op: De cyclus start zodra het apparaat voor het eerst wordt ingeschakeld.

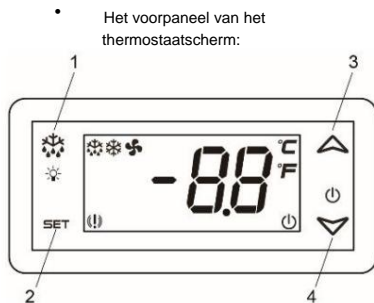
Handmatig ontdooien:

- Houd de **ONTDOOIEN-** knop 5 seconden ingedrukt.
- De ontdooicyclus start onmiddellijk en het ontdooi-indicatielampje gaat branden.

Let op: Wanneer u een ontdooicyclus start, wordt ook de timer voor automatisch ontdooien opnieuw ingesteld.

Aan de slag

Temperatuurinstelling en -regeling (Dixell)



1. **Ontdooi-/verlichtingsknop** (de Verlichtingsknop is alleen actief bij modellen met glazen deuren)
2. **SET-knop (Instellingen)**
3. **OMHOOG-toets**
4. **Slaap-/omlaagtoets**

LED-indicatormodus	Functie/Uitleg	
	OM OP TE LICHTTEN	Compressor-bedrijfsindicator
	Knipperend licht	Indicator voor startvertraging van compressor
	OM OP TE LICHTTEN	Ontdooien geactiveerd
	Knipperend licht	Tijd aftappen is bezig
	OM OP TE LICHTTEN	Ventilator-werkingsindicator
	Knipperend licht	Indicatielampje ventilatorvertraging (na ontdooien)
	OM OP TE LICHTTEN	Waarschuwinglampje
	OM OP TE LICHTTEN	Lichtindicator (geactiveerd op de glazen deur)
	OM OP TE LICHTTEN	Meeteenheden zien
	Knipperend licht	Programmeermodus
	OM OP TE LICHTTEN	Stand-bymodus (compressor UIT, verlichting en ventilator werken in normale modus)

Hoe u het apparaat van de standby-modus naar de aan-modus schakelt / Hoe u het apparaat van de aan-modus naar de

dag ervoor

- Houd de slaapknop ingedrukt



Hoe u de gedefinieerde limiet kunt zien

- Druk op de toets en laat deze onmiddellijk weer los
- Druk op de toets en laat deze onmiddellijk weer los

SET
SET

, Het instelpunt wordt weergegeven.
of wacht ongeveer 15 seconden om terug te keren naar de normale weergave.

Hoe de gedefinieerde limiet te wijzigen

- Druk op de toets **SET** langer dan 2 seconden om de instelpuntwaarde te wijzigen

- De waarde van het aanpassingspunt wordt weergegeven en "°C" begint te knipperen

- Om de instelwaarde te wijzigen, drukt u op de pijlen



- Om het nieuwe instelpunt op te slaan, drukt u nogmaals op de toets

SET of wacht 15 seconden.

Automatisch ontdooien

- Het apparaat voert automatisch ontdooicycli uit.

Let op: De ontdooitimer start zodra het apparaat voor het eerst wordt ingeschakeld.

Handmatig ontdooien:

- Houd de "—"knop ingedrukt. • De » 5 seconden **ONTDOOIE** .
ontdooicyclus start onmiddellijk en de ontdooi-LED gaat branden.

Let op: Wanneer u een handmatige ontdooicyclus start, wordt ook de timer voor automatisch ontdooien opnieuw ingesteld.

ZET de lichten AAN/UIT

- Druk op de toets en laat deze los om de lichten AAN of UIT te zetten.

Let op : De verlichtingsfunctie is alleen actief bij modellen met een glazen deur.

Hoe u de geregistreeerde MINIMUM- en MAXIMUMtemperaturen kunt bekijken

- Druk op de toets " " of " " en laat deze los De MIN ("Lo")/MAX ("Hi") temperatuur die de afgelopen 24 uur is geregistreerd wordt weergegeven.

- Om de verklaring te resetten, drukt u op **SET** gedurende 3 seconden wanneer de MIN- of MAX-temperatuur wordt weergegeven.

Hoe u het toetsenbord vergrendelt of ontgrendelt

- Houd de toetsen " " en " " tegelijkertijd langer dan 3 seconden ingedrukt. Op het scherm verschijnt "PoF"/"Pon" om aan te geven dat het toetsenbord vergrendeld/ontgrendeld is.

Omschrijving van de alarmcode:

- P1 – Storing omgevingssensor, P2 – Storing verdampersensor, HA – Alarm maximale temperatuur, LA – Minimumtemperatuuralarm, H2 – Maximumtemperatuuralarm van de 3e sonde, L2 – Minimumtemperatuuralarm van de 3rd sonde, EA – Extern alarm, CA – Ernstig extern alarm, dA – Deur open alarm, HF – Ontdooi alarm.

Reiniging, verzorging en onderhoud

Routineonderhoud

Schakel het apparaat uit en haal de stekker uit het stopcontact voordat u het schoonmaakt.

- Maak de behuizing en de binnenkant van het apparaat zo vaak mogelijk schoon.
- Reinig het apparaat met een vochtige doek. Laat de schakelaar of het bedieningspaneel nooit onbeheerd achter. bediening, het netsnoer en de geharde stekker.
- Gebruik geen schurende schoonmaakmiddelen. Deze kunnen schadelijke resten achterlaten. uitsluitend een mild zeepsopje.
- Maak de deurafdichting alleen schoon met water.
- Zorg ervoor dat er geen druppels reinigingswater in de elektrische componenten sijpelen.
- Het apparaat mag niet met een waterstraal worden gereinigd.
- Veeg na het reinigen altijd af met een zachte, droge doek.
- Laat het water dat voor het reinigen wordt gebruikt niet via de afvoeropening naar de ventilator stromen van verdamping.
- Wees voorzichtig bij het schoonmaken van de achterkant van het apparaat.
- Indien nodig moeten alle reparaties worden toevertrouwd aan een gekwalificeerde technicus.
- Als u het apparaat gedurende een langere periode niet gaat gebruiken, haal dan de stekker van het apparaat uit het stopcontact nadat u de schakelaar op UIT hebt gezet. Leeg het koelvak en reinig het grondig.

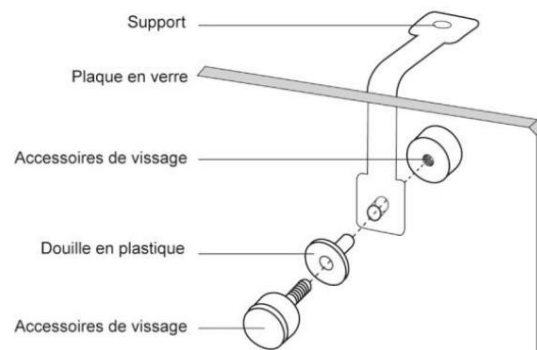
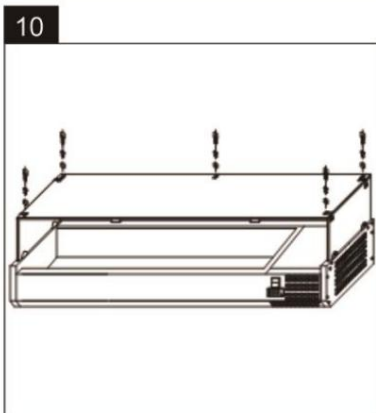
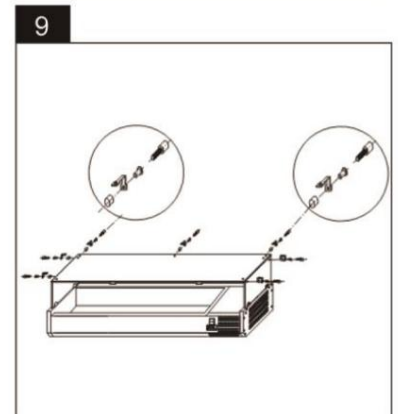
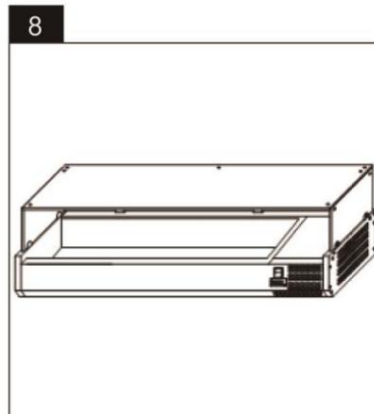
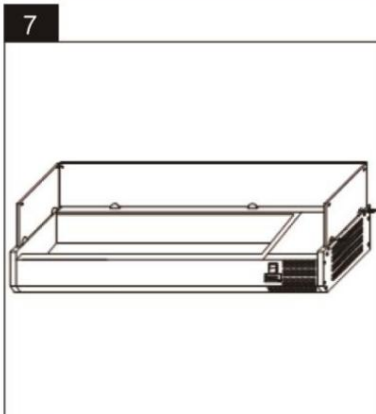
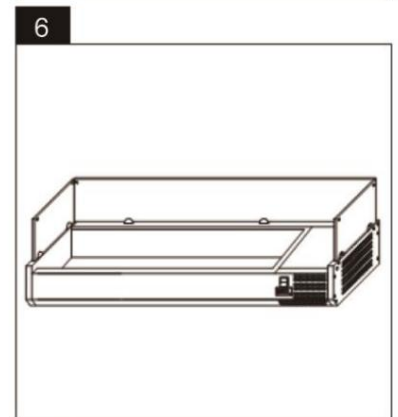
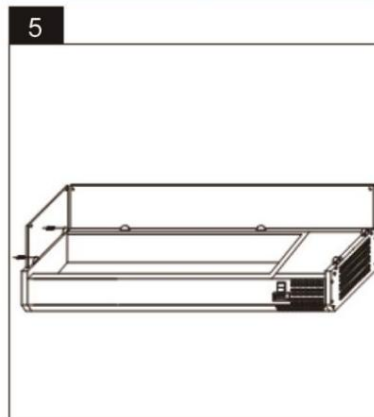
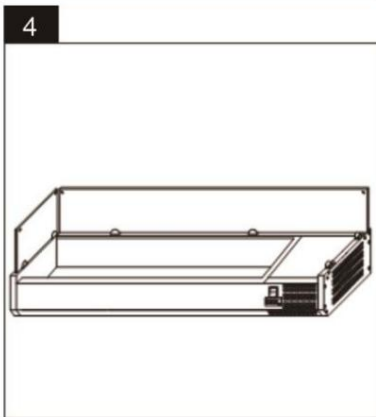
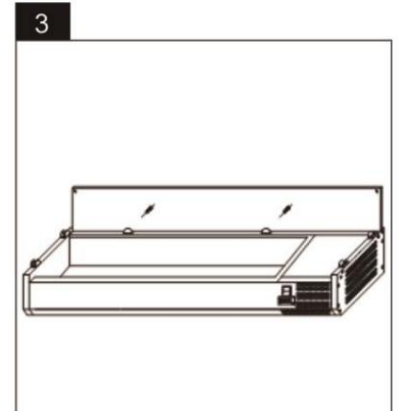
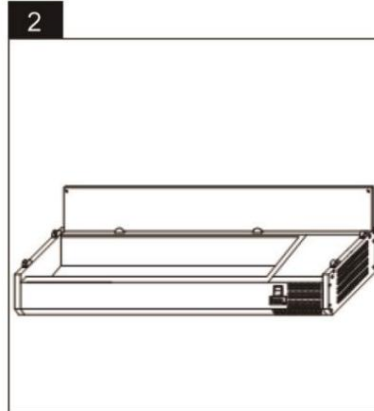
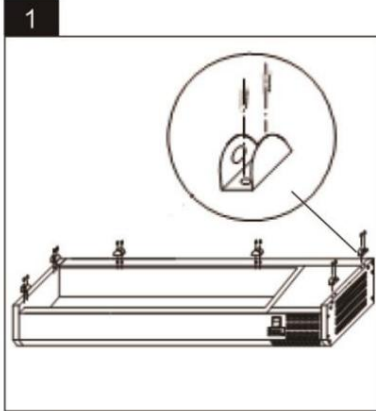
Speciaal interview

De instructies in de volgende paragraaf kunnen door gekwalificeerde technici worden gevolgd.

- Door de condensator regelmatig schoon te maken met geschikte hulpmiddelen (stofzuiger of zachte borstels) kunt u de levensduur van het apparaat verlengen.
- Zorg ervoor dat de elektrische verbindingen niet los zitten.
- Zorg ervoor dat de thermostaat en de sensor goed werken.

Optionele accessoires

Raaminstallatie



Probleemoplossing

Storing	Mogelijke mislukking	Probleemoplossingstechnieken
Het apparaat werkt niet correct	Het apparaat staat niet aan. Controleer of het apparaat goed is aangesloten en ingeschakeld.	
	Beschadigde stekker en/of kabel	Neem contact op met uw agent of gekwalificeerde technicus
	Er is een zekering in de stekker doorgebrand.	Vervang de zekering (UK-stekker)
	Voedsel	Controleer de stroombron
Het apparaat start op, maar de temperatuur is te hoog/laag.	Condensator verstopt met stof	Neem contact op met uw agent of gekwalificeerde technicus
	De deuren sluiten niet correct	Controleer of de deuren goed sluiten en of de afdichtingen niet beschadigd zijn.
	Het apparaat wordt in de buurt van een warmtebron geplaatst of de luchtstroom naar de condensator wordt onderbroken	Verplaats de koelkast naar een geschiktere locatie
	De omgevingstemperatuur is te hoog. Verhoog de ventilatie of verplaats de kamer.	het apparaat naar een minder warme positie
	Er worden ongeschikte levensmiddelen in het apparaat bewaard	Verwijder overtollig voedsel of obstakels uit de ventilator
	Het apparaat is overbelast	Verminder de hoeveelheid voedsel die u in het apparaat bewaart
Het apparaat is bijzonder luidruchtig	Maak de moer/schroef los	Controleer en draai alle moeren en bouten vast
	Het apparaat is niet stabiel en waterpas geïnstalleerd.	Controleer de installatiepositie en wijzig deze indien nodig.

Beschikbaarheid

Als het apparaat niet meer in gebruik is en u het wilt weggooien, verwijder dan de deuren om te voorkomen dat kleine kinderen erin opgesloten raken. Voer het apparaat op een milieuvriendelijke manier af.

Neem contact op met een gekwalificeerde onderhoudstechnicus:

1. Om al het freon/koelmiddel terug te winnen
2. Om de compressor te verwijderen of de compressorolie af te tappen
3. Om ontvlambare isolatiedrijfgassen te verwijderen

Vervolgens kan de distributeur/wederverkoper contact opnemen met het plaatselijke metaalrecyclingcentrum voor het ophalen van de resterende onderdelen van het meubilair, de planken, enz.

Er kunnen specifieke eisen of voorwaarden van toepassing zijn. Informatie over de afvoer van koelapparatuur kunt u verkrijgen bij:

- Uw leverancier
- Overheidsinstanties (gemeenteraad, ministerie van Milieu, enz.)

Volgens de wet kan het verwijderen van gevaarlijk afval worden bestraft met boetes en gevangenisstraffen conform de bepalingen van de toepasselijke milieureggeving.

1. Het koelmiddel in dit apparaat is een op koolwaterstoffen gebaseerd koelmiddel en valt onder het Protocol van Kioto.
2. Het vrijgeven van het koelmiddel in de atmosfeer brengt het risico met zich mee dat het milieu wordt geschaad door bij te dragen aan opwarming van de aarde. Het aardopwarmingspotentieel (GWP) van R134a is 1430, van R404a is 3922, van R600a/R290 is 3.

Beschikbaarheid



Gebruikte elektrische apparaten zijn recyclebaar en mogen niet bij het huisvuil worden gegooid! Steun onze inspanningen voor milieubehoud en -bescherming door dit apparaat in te leveren bij inzamelpunten (indien van toepassing).



PAP

Voer verpakkingsmaterialen af volgens de geldende wettelijke voorschriften.

Technische gegevens

Model	Horizontale vitrines
Klimaatklasse	<p>Raadpleeg de informatie op het product. Deze informatie vindt u op het typeplaatje aan de achterkant van het apparaat en in het koelgedeelte.</p> <p>Het schakelschema is aan de achterkant van het apparaat en in het koelvak bevestigd.</p>
Koelmiddelgas	
Koelmiddelvulling	
Temperatuurbereik (°C)	
Ingangsvermogen	
Nominale frequentie	
Nominale spanning	
Intern volume	
Nettogewicht	
Brutogewicht	
Schuimmiddel	
Buitenafmetingen (mm)	



**LET OP: RISICO OP BRAND EN EXPLOSIE DOOR HET BRANDBARE
KOELMIDDEL R600a/R290.**



Garantie

Op dit product is wettelijke garantie van toepassing.

Deze garantie dekt geen schade als gevolg van verkeerd gebruik of misbruik, onjuiste plaatsing of aansluiting, onjuiste opslag of installatie, of het gebruik van geweld of een externe oorzaak. Wij raden u aan de gebruiksaanwijzing zorgvuldig te lezen, aangezien deze belangrijke informatie bevat.

Opgemerkt:

- Als dit product niet goed werkt, controleer dan eerst of er geen sprake is van een defect. Controleer bijvoorbeeld of een stroomstoring of onjuist gebruik de oorzaak is.
- Houd er rekening mee dat, indien mogelijk, de volgende documenten of informatie moeten worden verstrekt:
 - verbindingen met het defecte product:
 - Kassabon
 - Beschrijving/type/merk van het model
 - Beschrijf de storing en het probleem zo gedetailleerd mogelijk.

Indien u een klacht heeft over een gebrek of een beroep wilt doen op de garantie, kunt u contact opnemen met de verkoper.

GWL 7/08 E/NL