



MOD : DRW14-TS/N

Production code : R14DDIELS1AIA02+K0000TAFHRC_01

11/2025

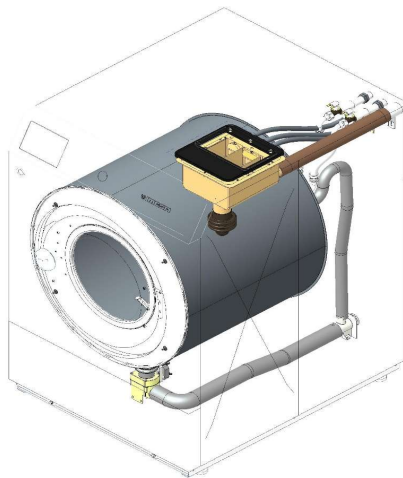
CATALOGO RICAMBI SPARE PARTS CATALOG

DRW14-TS/N - DRW18-TS/N - DRW23-TS/N
16/07/2024

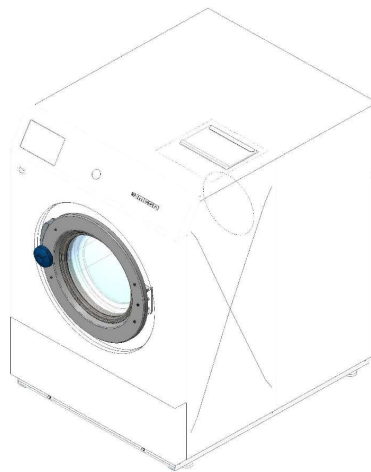


CLICCA QUI PER ESEGUIRE UNA RICERCA PER CODICE O
PER DESCRIZIONE

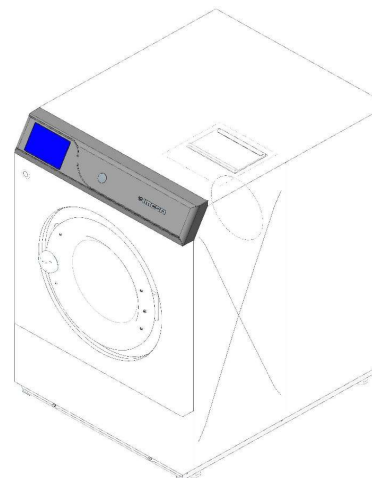
CLICK HERE TO SEARCH BY DESCRIPTION OR BY CODE



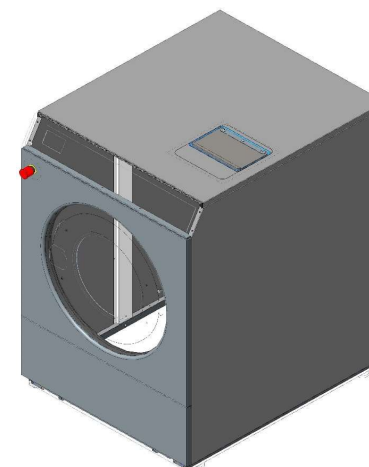
IMPIANTO IDRICO
HIDRAULIC SYSTEM



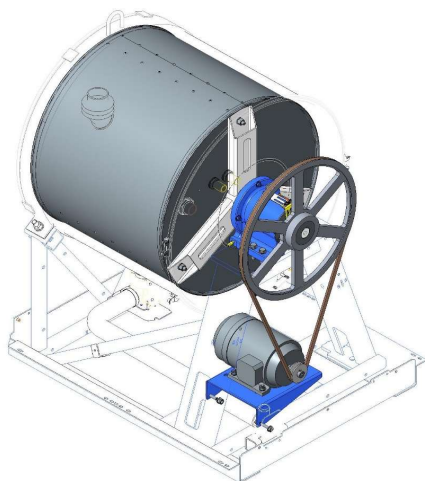
OBLO'
PORTHOLE



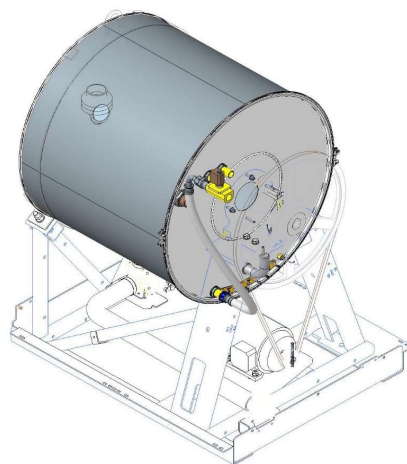
ELETTRONICA
ELECTRONICS



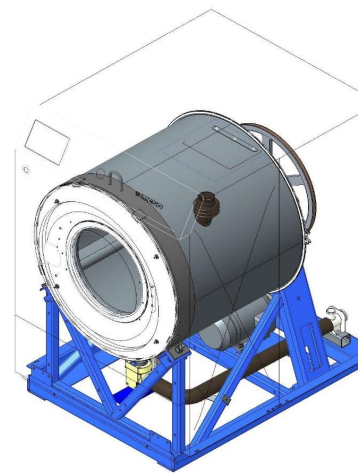
STRUTTURE
STRUCTURE



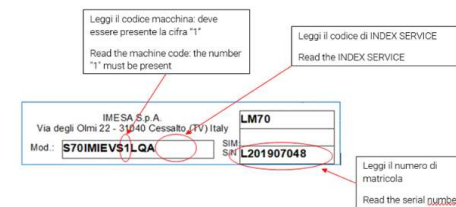
TRASMISSIONE
TRANSMISSION



RISCALDAMENTO
HEATING



MECCANICA
MECHANICS



LETTURA CODICE MACCHINA
MACHINE CODE READING

VARIE
VARIOUS

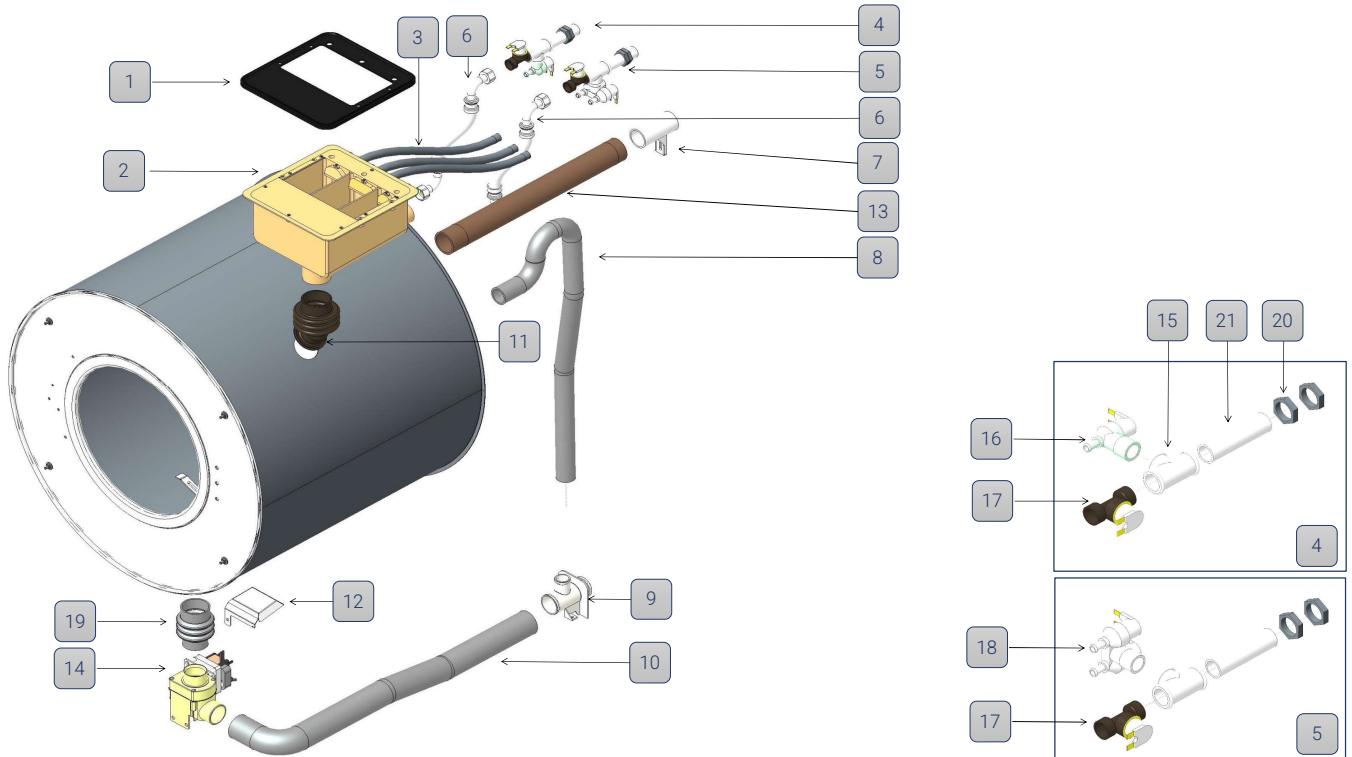


IMPIANTO IDRICO HIDRAULIC SYSTEM



CLICCA QUI PER ESEGUIRE UNA RICERCA PER CODICE O PER DESCRIZIONE

CLICK HERE TO SEARCH BY DESCRIPTION OR BY CODE



RIF.	RIGA BOM	DESCRIZIONE	DRW14-TS/N	DRW18-TS/N	DRW23-TS/N	NOTE
1	11170	GUARNIZIONE VASCHETTA DETERSIVO DETERGENT GASKET		940920		Fissaggio viti coperchio 4 x 4936VCSI165M
2		VASCHETTA DETERSIVO COMPLETA DETERGENT COMPARTMENT		K1021204X_01		Misure di imballo cm 30x30x25 paria peso volumetrico UPS di 4,5Kg.
3	11090	TUBO WRAS BLU 13X19 HOSE WRAS BLU 13X19	1,1 Mt. 3935TUH201319	1,3 Mt. 3935TUH201319	1,6 Mt. 3935TUH201319	
4		GRUPPO VALV INGRESSO H2O CALDA HOT WATER INLET VALVE GROUP		KB4800114A_01		
5		GRUPPO VALV INGRESSO H2O FREDDA COLD WATER INLET VALVE GROUP		KB4800114A_02		
6		TUBO INGRESSO ACQUA WATER INLET PIPE		2 x 4010502X		
7	11180	TUBO SCARICO FINALE END DRAIN AND BLEED PLASTIC PIPE		940919B		
8	5110	MANICOTTO TROPPO PIENO OVERFLOW RUBBER PIPE		4120501C_03		
9	5080	TRONCHETTO SCARICO EXHAUST SOCKET		B5200077X		
10	5060	TUBO SCARICO DRAIN HOSE		4011004X		
11	11220	SOFFIETTO VASCHETTA SOAP RUBBER BELLOWS		2010315A		
12	5040	PROTEZIONE VALVOLA SCARICO EXHAUST VALVE PROTECTION		K2140605X_01		
13	11100	TUBO SFIATO HOSE RADIOR	1960TURAD048_320	1960TURAD048_420	1960TURAD048_505	
14	5070	VALVOLA DOD 1 1/2" APERTA 220V 90° DRAIN VALVE DOD 1 1/2"		2754DODNO229		
15	14050	TE UGUALE 3/4" T CONNECTOR 3/4"		2 x 1960TEUGU3/4		
16	14010	EL.VALVOLA ACQUA 1 VIA 90° WATER ELECTROVALVE 1 WAY		2953EA152001		
17	14040	EL.VALVOLA ACQUA 61115NC 1VIA WATER ELECTROVALVE 61115NC 1 WAY		2 x 2953EA6115NC		
18	14020	EL.VALVOLA ACQUA 2 VIE 90 GRADI 3/4" WATER ELECTROVALVE 2 WAYS		2953EA252001		
19	5050	SOFFIETTO Ø60 > 50 BELLOWS Ø60 > 50		4101201A		
20	14070	CONTRODADO ZN 3/4"		4 x 1960GHZNC		
21	14060	TRONCHETTO 3/4"		2 x 1960TROZN342		

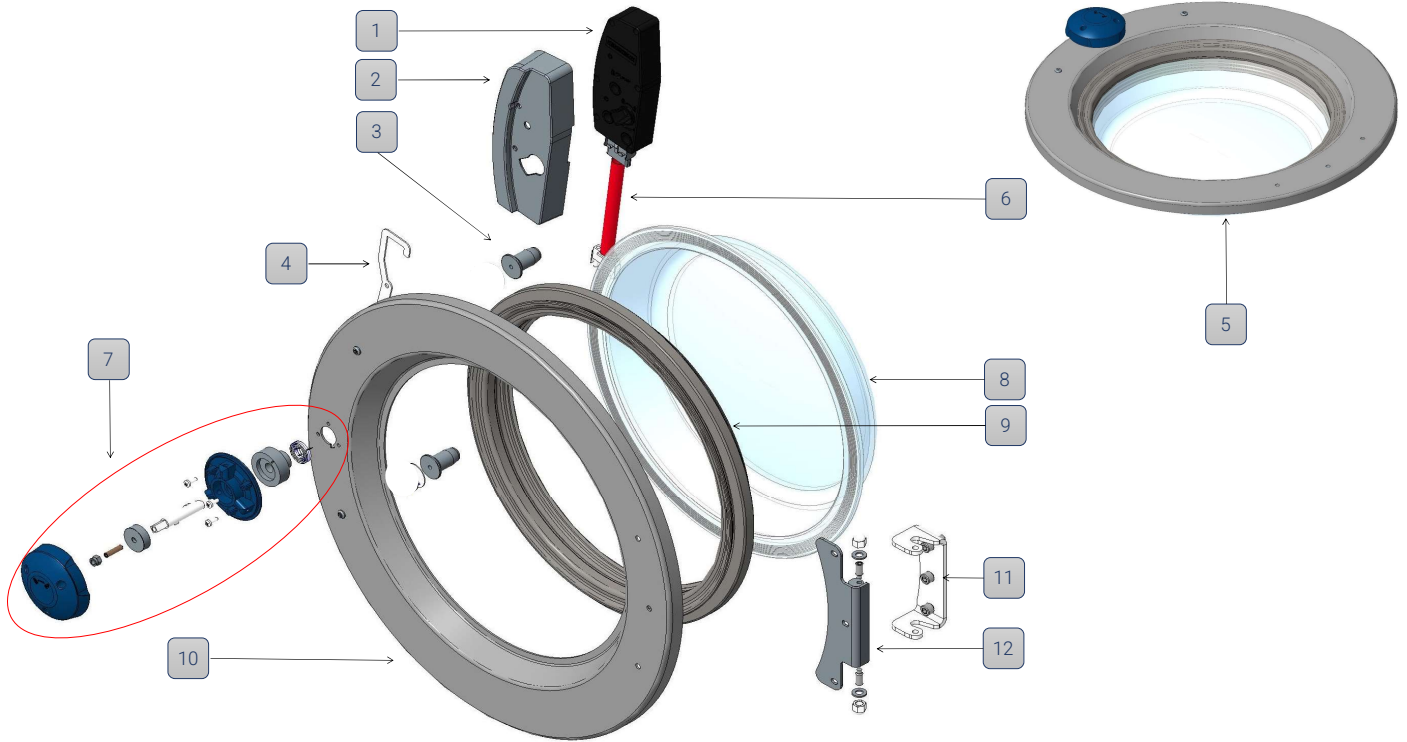


OBLO' DOOR

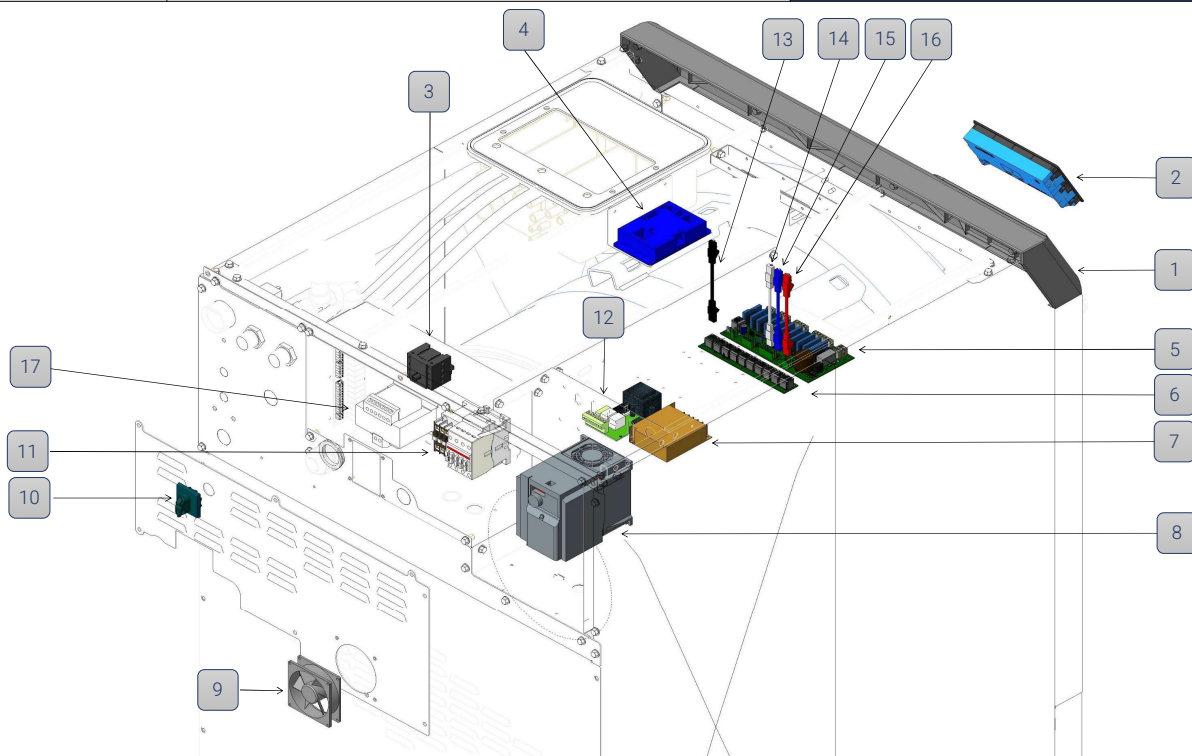


CLICCA QUI PER ESEGUIRE UNA RICERCA PER CODICE O PER DESCRIZIONE

CLICK HERE TO SEARCH BY DESCRIPTION OR BY CODE



RIF.	RIGA BOM	DESCRIZIONE	DRW14-TS/N	DRW18-TS/N	DRW23-TS/N	NOTE
1	10360	BLOCCO PORTA MANUALE MANUAL DOOR LOCK		A7400043X		
2	10380	COVER BLOCCO PORTA MANUALE MANUAL DOOR LOCK COVER		A7400059X		
3	10340	PERNO ANTIVIBRANTE OBLO' DOOR PIN		2 x S0100110A		
4	10370	SPESSORE BLOCCO PORTA DOOR LOCK THICKNESS		S7400352X		
5	10350	OBLO' COMPLETO COMPLETE PORTHOLE		KL1300095X		
6	10520	CABLAGGIO BLOCCO PORTA		10520		
7		KIT MANIGLIA COMPLETA FULL HANDLE		KB1500321A		
8	10210	VETRO OBLO DOOR GLASS		4070901A		
9	10200	GUARNIZIONE VETRO OBLO DOOR GLASS SEAL		A1300041A		
10	10230	OBLO' PORTHOLE		S1300350X		
11	10330	ZOCCOLO CERNIERA OBLO DOOR HINGE SOCKET		2061006X		
12	10150	CERNIERA OBLO DOOR HINGE		2061007X		



RIF.	RIGA BOM	DESCRIZIONE	DRW14-TS/N	DRW18-TS/N	DRW23-TS/N	NOTE
1	13010	FRONTALE IM11 NERO FRONT IM11 BLACK		A5700001B_03		
2	15010	UNITA' LOGICA TOUCHSCREEN IM11 LOGIC UNIT TOUCHSCREEN IM11		ASAC31IM11LOG		
3	LINK A FOGLIO SEZIONATORE					PAG.11
4	15020	SCHEDA SIC IM11 SIC BOARD IM11		ASAC31IM11SIC		
5	19060	UNITA' INPUT-OUTPUT IM11 INPUT-OUTPUT IM11 UNIT		ASAC31IM11I-O-2		
6	19070	UNITA' MODBUS HUB IM11 MODBUS HUB IM11 UNIT		ASAC31IM11HUB		
7		ALIMENT AC/DC 115/230V 50W 12Vdc 4.2A POWER SUPPLY AC/DC 115/230V 50W 12Vdc 4.2A		2950AL1242DIG		
8	LINK A FOGLIO INVERTER					PAG.11
9		VENTILATORE FAN		0000VENT1925		
10	12600	MANIGLIA NERA X SEZIONAT OHBS3AH1 HANDLE BLACK OHBS3AH1 PER SEZ		2950SEZOHY1AH1		
11	LINK A FOGLIO TELERUTTORE					PAG.11
12	20010	ALIMENTATORE 220V RM5 POWER SUPPLY		2950SCPOTRM5		SCHEDA ALIMENTATORE PER MACCHINE CON GETTONIERA ELETTRONICA POWER SUPPLY BOARD FOR MACHINES WITH ELECTRONIC COIN VALIDATOR
13	19120	CAVO RJ45 NERO (HUB-INVERTER) BLACK RJ45 CABLE		ASACCAVRET1100N		
14	19090	CAVO RJ45 GRIGIO (HUB-SIC) GRAY RJ45 CABLE		ASACCAVRET1200G		
15	19080	CAVO RJ45 BLU (HUB-SCHEDA POTENZA) BLUE RJ45 CABLE		ASACCAVRET1050B		
16	19100	CAVO RJ45 ROSSO (HUB-IM11) RED RJ45 CABLE		ASACCAVRET1100R		
17	19100	TRASFORMATORE TRANSFORMER		2950TRA120_MULTI		SOLO SU MACCHINE PRIVE DI NEUTRO ONLY FOR MACHINES WITHOUT NEUTRAL

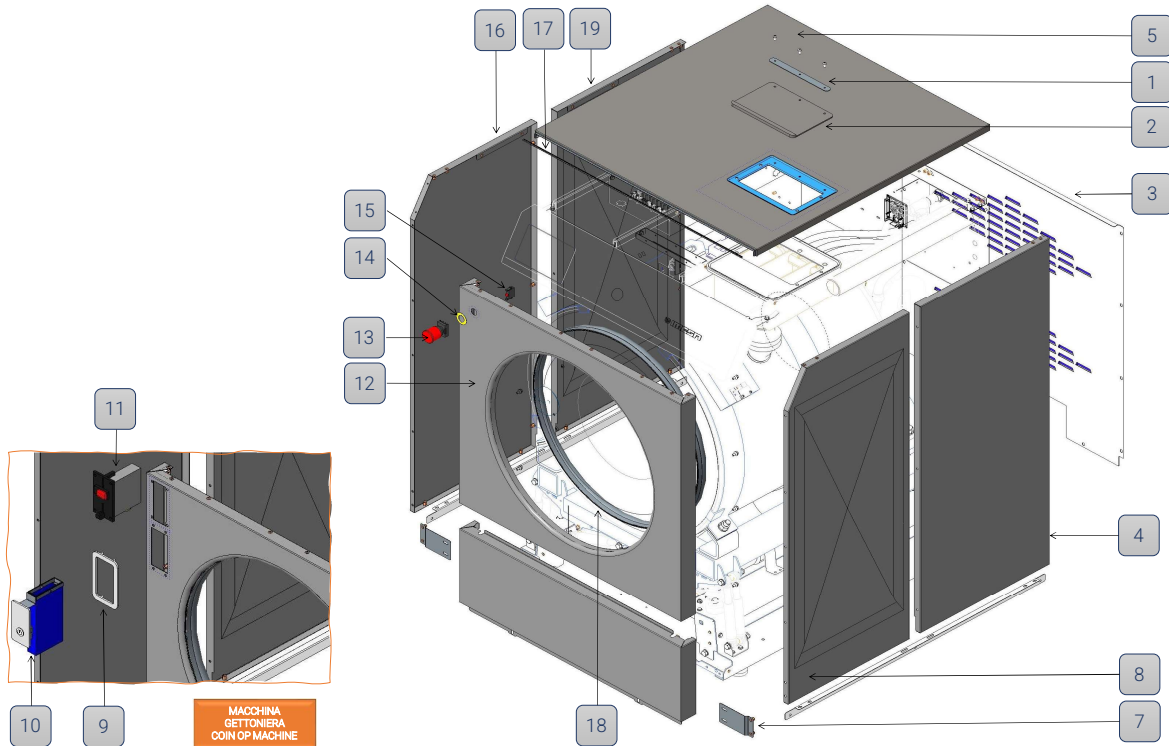


STRUTTURE STRUCTURE



CLICCA QUI PER ESEGUIRE UNA RICERCA PER CODICE O PER DESCRIZIONE

CLICK HERE TO SEARCH BY DESCRIPTION OR BY CODE



MACCHINA
GETTONIERA
COIN OF MACHINE

RIF.	RIGA BOM	DESCRIZIONE	DRW14-TS/N	DRW18-TS/N	DRW23-TS/N	NOTE
1	11150	LAMELLA COPERCHIO VASCHETTA DETERSIVO/FLAT FOR NEW SOAP BOX COVER		950307X		
2	11160	COPERCHIO VASCHETTA DETERSIVO DETERGENT BOX COVER		940923		
3	12550	SCHIENALE INFERIORE LOWER BACK		2101075C_01		
4	12015	FIANCO POSTERIORE DX RIGHT SIDE PANEL	B5600283X_04	B5600283X_05	B5600283X_06	
5	12510	COPERCHIO TOP PANEL	B5800017A_04	B5800017A_05	B5800017A_06	
6	12560	FRONTE INFERIORE LOWER FRONT PANEL		B6000016X_02		
7	12380	CONTROVENTO ANTI-VIBRATION FLAT SX LEFT SIDE BRACE		B6000118X		
	12390	CONTROVENTO ANTI-VIBRATION FLAT DX RIGHT SIDE BRACE		B6000118X		
8	12010	FIANCO ANTERIORE DX FRONT RIGHT SIDE		B5600281X_02		
9	12310	CORNICE PORTA GETTONI		2101057X		MACCHINE CON GETTONIERA MACHINES WITH COIN
10		SCATOLA PORTA GETTONI COIN BOX		1101010X_02		MACCHINE CON GETTONIERA MACHINES WITH COIN
11		GETTONIERA ELETTRONICA ELECTRONIC COIN		1933GETELRM5		MACCHINE CON GETTONIERA MACHINES WITH COIN
		GETTONIERA MECCANICA MECHANICAL COIN		1933GE278220		MACCHINE CON GETTONIERA MACHINES WITH COIN
12	12040	FRONTE CENTRALE FRONT PANEL		B5400003X_03		
		FRONTE CENTRALE GETTONIERA FRONT PANEL COIN		B5400003X_04		MACCHINE CON GETTONIERA MACHINES WITH COIN
		FRONTE CENTRALE CASSA CENTRALIZZATA FRONT PANEL CENTRALIZED CASH		B5400003X_03		
13	12620	PULSANTE EMERGENZA EMERGENCY STOP-PUSH BUTTON		2950PULEM248		Al suo posto vendee codice KIT cod.K2950PULEM248_01
14	12650	DISCO PULSANTE EMERGENZA EMERGENCY BUTTON DISC		4021101B		
15	12630	CONTATTO PULSANTE EMERGENZA CONTACT EMERGENCY BOTTOM		2950PULEM494		
16	12020	FIANCO ANTERIORE SX FRONT LEFT SIDE		B5600280X_02		
17	12180	GUARNIZIONE COPERCHIO RUBBER COVER GASKE		0,9 Mt. x 4100303X		
18	12050	GUARNIZIONE GOMMA BLACK RUBBER SEAL		0,7 Mt. x 3941GUAR3413		
19	12025	FIANCO POSTERIORE SX LEFT SIDE PANEL	B5600282X_04	B5600282X_05	B5600282X_06	

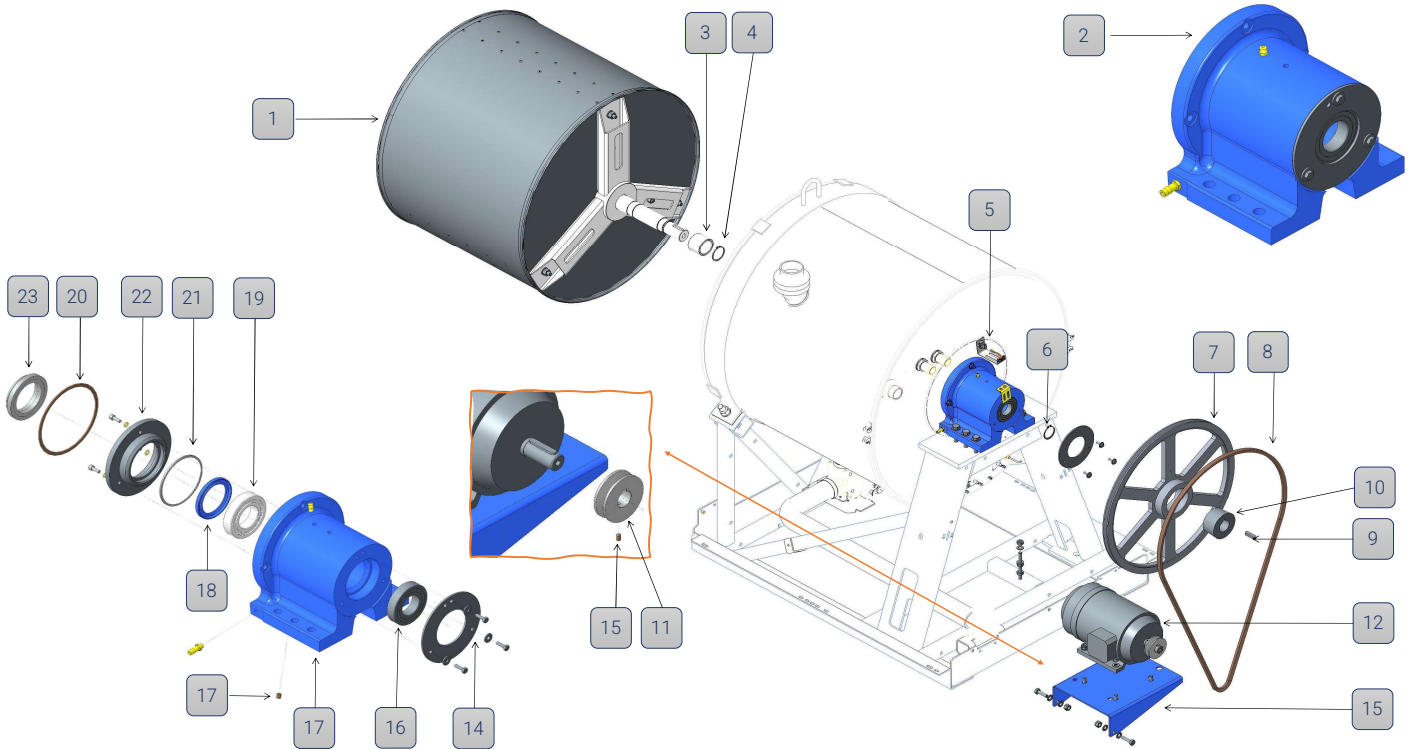


TRASMISSIONE TRANSMISSION



CLICCA QUI PER ESEGUIRE UNA RICERCA PER CODICE O PER DESCRIZIONE

CLICK HERE TO SEARCH BY DESCRIPTION OR BY CODE



RIF.	RIGA BOM	DESCRIZIONE	DRW14-TS/N	DRW18-TS/N	DRW23-TS/N	NOTE
1		CESTO COMPLETO BASKET COMPLETE	K2150324A_01	K2150324A_02	K2150324A_03	
2	8010	MOZZO CUSCINETTI COMPLETO COMPLETE BEARING HUB		1061102X		
3		BOCCOLA CESTO BASKET BUSH		3061120X		PRESENTE NEL CESTO COMPLETO PRESENT IN THE COMPLETE BASKET
4	8240	ANELLO SEEGER EST.45 SEEGER RING EST.45		4939ANSEGE45		
5	15040	CABLAGGIO ACCELEROMETRO ACCELEROMETER WIRING		6180603X_02		
6	8230	ANELLO SEEGER EST.40 SEEGER RING EST.40		4939ANELSSP4		
7	9040	PULEGGIA CESTO BASKET PULLEY		B5100219X		
8	9060	CINGHIA IMESA DRIVE BELT IMESA		3939CTIC2120		
9	9020	LINGUETTA 18x11x40 TAB 18x11x40		4936LI181140		
10	9030	BUSSOLA TAPER-BUSH 2517 D.38 COMPASS TAPER-BUSH 2517 D.38		1987BTB38517		
11	4030	PULEGGIA MOTORE MOTOR PULLEY		2080208A		
12	4010	MOTORE MOTOR		2955MBS90015		
13	4020	SUPPORTO MOTORE ENGINE SUPPORT		2150602X		
14	8080	FLANGIA POSTERIORE REAR FLANGE RC		2061106A		
15	4110	GRANO FE 6X8 GRAIN FE 6X8		4936GRAPP6X8		
16	8050	CUSCINETTO POSTERIORE REAR BEARING		1937C62082RS		
17	8020	MOZZO CUSCINETTI RC 14/18/23 BEARING HUB RC 14/18/23		2061104C		
18	8110	ANELLO TENUTA 58/80/8 NBR SEAL RING 58/80/8 NBR		3940AT588008		
19	8040	CUSCINETTO ANTERIORE FRONT BEARING		1937NU209ECP		
20	8100	ANELLO O RING Ø 5 O RING Ø 5		3940ANEORING		
21	8100	ANELLO O RING Ø 94X3 NBR ORING Ø 94X3 NBR		3940ANOR0943		
22	8070	FLANGIA ANTERIORE FRONT FLANGE		2061105X		
23	8130	TENUTA FRONTALE AWC FRONT SEAL AWC		3940TE088058		

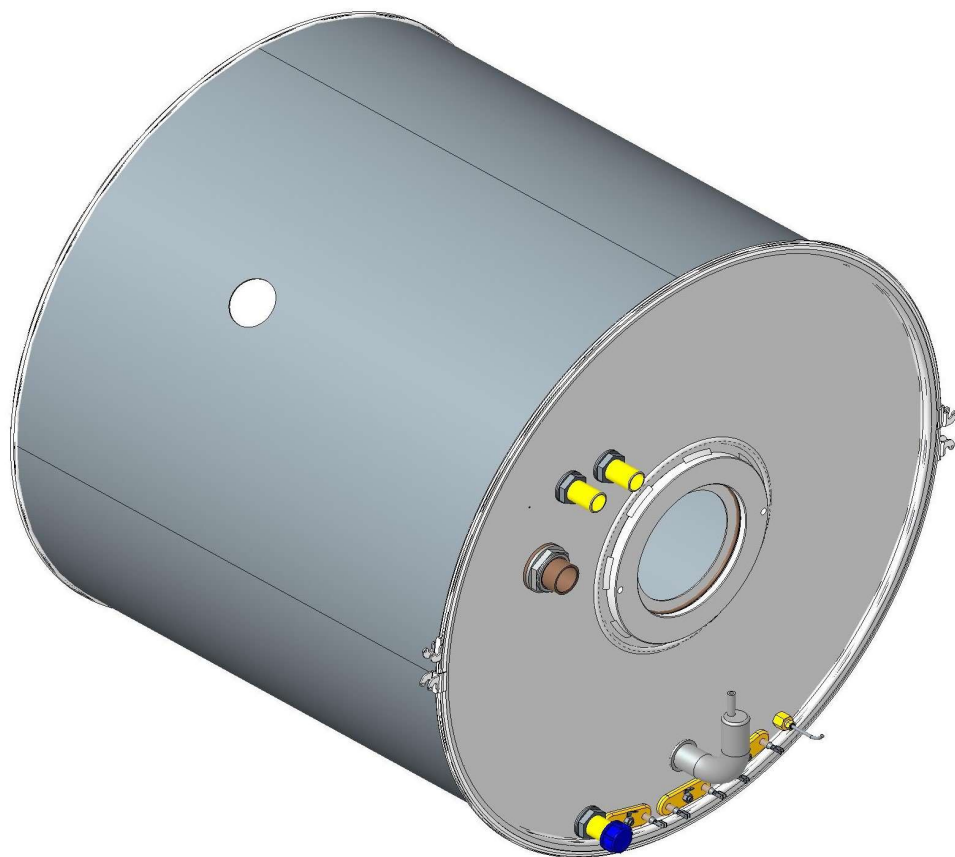


RISCALDAMENTO HEATING

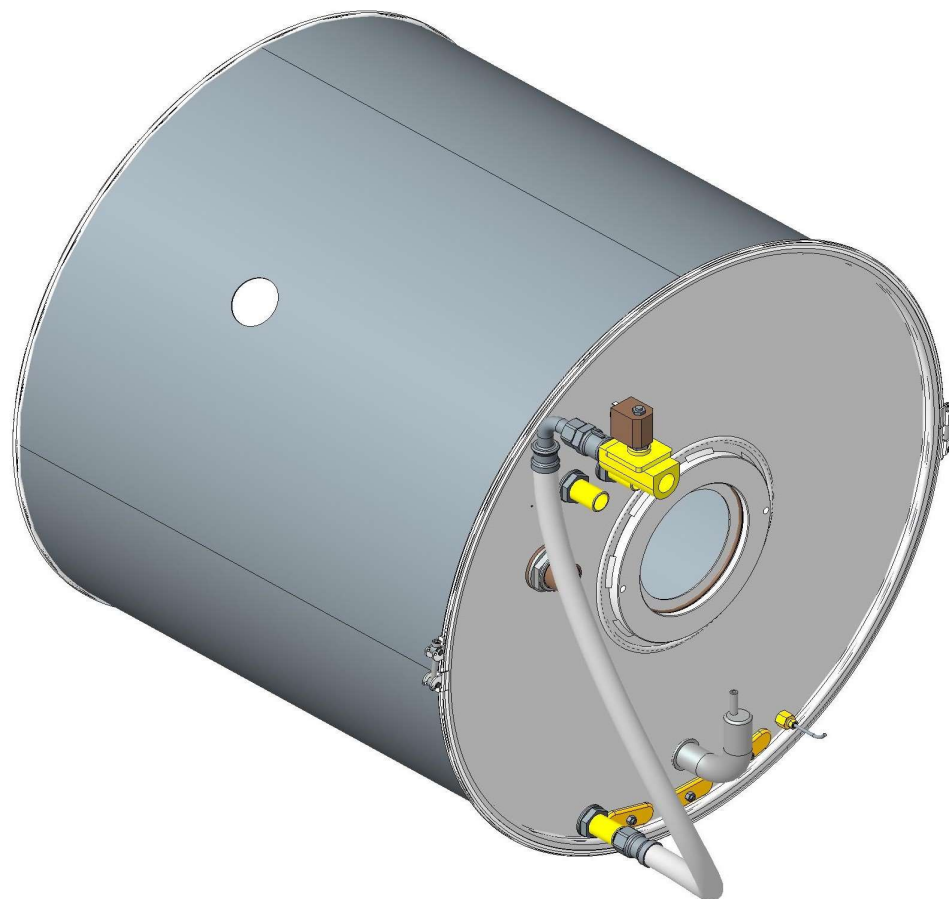


CLICCA QUI PER ESEGUIRE UNA RICERCA PER CODICE O
PER DESCRIZIONE

CLICK HERE TO SEARCH BY DESCRIPTION OR BY CODE



RISCALDAMENTO ELETTRICO - ELECTRIC HEATING



RISCALDAMENTO VAPORE - STEAM HEATING

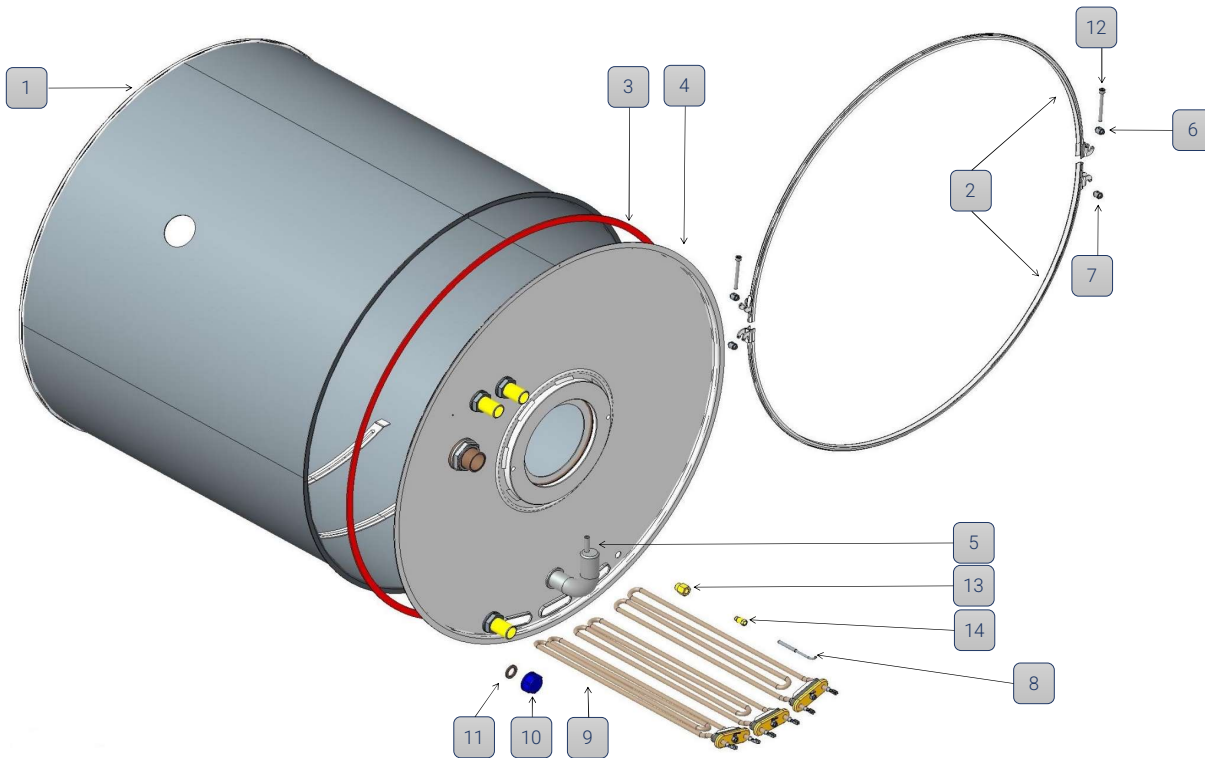


RISCALDAMENTO ELETTRICO ELECTRIC HEATING



CLICCA QUI PER ESEGUIRE UNA RICERCA PER CODICE O PER DESCRIZIONE

CLICK HERE TO SEARCH BY DESCRIPTION OR BY CODE



RIF.	RIGA BOM	DESCRIZIONE	DRW14-TS/N	DRW18-TS/N	DRW23-TS/N	NOTE
1	6010	VASCA EXTERNAL DRUM	2100301B	2100302B	2100303B	
2	6120	CRAVATTA CHIUSURA VASCA TIE CLOSURE		2 x 4120601A		
3	6160	GUARNIZIONE EPDM RUBBER EPDM		2,6 Mt. x 3940PREPDM21		
4		FONDELLO POSTERIORE VASCA OUTER DRUM REAR PANEL		1011002A		
5	6170	CAMERA DI COMPRESIONE COMPRESSION CHAMBER		4010505X		
6	6150	BUSSOLA F.PASS. CHIUSURA COMPASS F.PASS. CLOSURE TIE		2 x 2120613X		
7	6140	BUSSOLA FILET. CRAVATTA CHIUSURA THREAD COMPASS. CLOSURE TIE		2 x 2120612X		
8		SENSORE TEMPERATURA TEMPERATURE SENSOR		2950SENSOPT1		CABLAGGIO SONDA TEMPERATURA COD.6181202A_03
9	LINK A FOGLIO RESISTENZE					
10	6280	TAPPO 3/4" PLASTICA PLASTIC FEMALE CAP 3/4"		1960TAPFEP34		
11	6290	GUARNIZIONE GOMMA RUBBER SEAL EPDM		3940GUAPI365		
12	6130	VITE TBCE INOX A2 M6X60		2 x 4936VITBE670		
13	6100	DADO ATTACCO TERMOSTATO THERMOSTAT CONNECTION NUT		2980736X		
14	6110	UGELLO PER SONDA CONNECTION FOR TEMPERATURE PROBE		3970UGVSI		

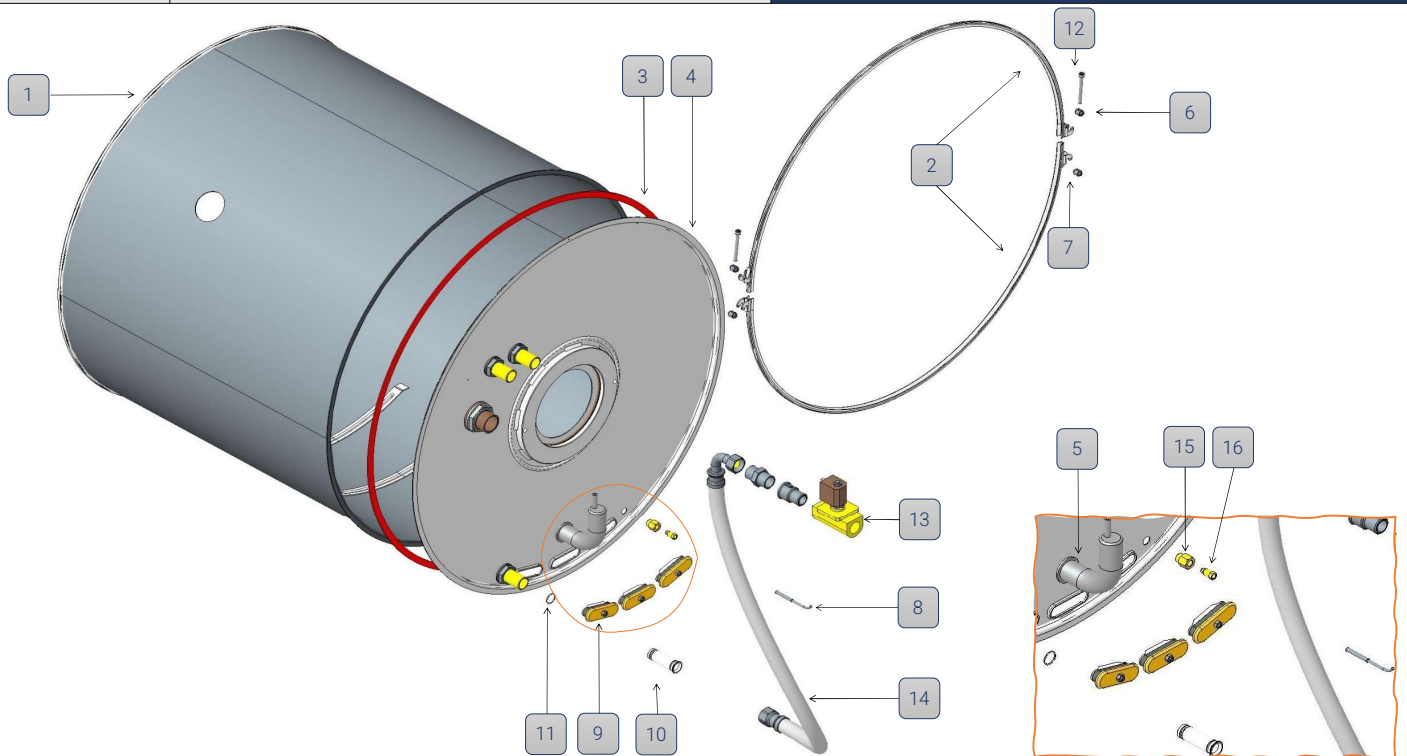


RISCALDAMENTO VAPORE STEAM HEATING



CLICCA QUI PER ESEGUIRE UNA RICERCA PER CODICE O PER DESCRIZIONE

CLICK HERE TO SEARCH BY DESCRIPTION OR BY CODE



RIF.	RIGA BOM	DESCRIZIONE	DRW14-TS/N	DRW18-TS/N	DRW23-TS/N	NOTE
1	6010	VASCA 14 EXTERNAL DRUM 14	2100301B	2100302B	2100303B	
2	6120	CRAVATTA CHIUSURA VASCA TIE CLOSURE		2 x 4120601A		
3	6160	GUARNIZIONE EPDM RUBBER EPDM		2,6Mt. X 3940PREPDM21		
4		FONDELLO POSTERIORE VASCA OUTER DRUM REAR PANEL		1011002A		
5	6170	CAMERA DI COMPRESIONE COMPRESSION CHAMBER		4010505X		
6	6150	BUSSOLA F.PASS.CHIUSURA COMPASS F.PASS. CLOSURE TIE		2 x 2120613X		
7	6140	BUSSOLA FILET.CHIUSURA THREAD COMPASS. CLOSURE TIE		2 x 2120612X		
8		SENSORE TEMPERATURA TEMPERATURE SENSOR		2950SENSOPT1		CABLAGGIO SONDA TEMPERATURA COD.6181202A_03
9	6350	TAPPO RESISTENZA ELEMENT PLUG		3 x 1960TAPRE		
10	6310	UGELLO VAPORE STEAM INJECTOR		2010319D_01		
11	6340	ANELLO O RING O RING		3940ANOR2068		
12	6130	VITE TBCE INOX A2 M6X60		2 x 4936VITBE670		
13	6430	ELETTROVALVOLA VAPORE STEAM SOLENOID VALVE		2950ELVAD606		
14	6300	TUBO VAPORE STEAM HOS		4010512C_04		
15	6100	DADO ATTACCO TERMOSTATO THERMOSTAT CONNECTION NUT		2980736X		
16	6110	UGELLO PER SONDA CONNECTION FOR TEMPERATURE PROBE		3970UGVSI		

				TENSIONI VOLTAGE			
				1ph 208V-230V	3ph 208-230V	3ph 400V con neutro	3ph 400V no neutro
16010	INVERTER	TAGLIA CAPACITY	B, I	C, F, M, N	A, L, O, P	E, G, H, R, S	
		DRW 14-18-23	2955FRD72S070A	2955FRD72S070A	2955FRD74T036A		

				TENSIONI VOLTAGE			
				1ph 208V-230V	3ph 208-230V	3ph 400V con neutro	3ph 400V no neutro
21010	SEZIONATORI DISCONNECTOR	RISCALDAMENTO HEATING	CAPACITA'	B, I	C, F, M, N	A, L, O, P	E, G, H, R, S
		VAPORE; HOT WATER	DRW 14/18/23	2950SEZ16F4N2	NON FATTIBILE NOT FEASIBLE		2950SEZ16F4N2
		ELETTRICO; EL+VAP	DRW14-TS/N	2950SEZ40F4N2		2950SEZ16F4N2	
			DRW18-TS/N	2950SEZ80F4N2	2950SEZ40F4N2	2950SEZ25F4N2	
DRW23-TS/N	2950SEZ80F4N2	2950SEZ25F4N2					

				TENSIONI VOLTAGE			
				1ph 208V-230V	3ph 208-230V	3ph 400V con neutro	3ph 400V no neutro
20010	TELERUTTORE TELERUTOR	RISCALDAMENTO HEATING	CAPACITA' CAPACITY	B, I	C, F, M, N	A, G, H, L, O, P, R, S	E
		VAPORE; HOT WATER	DRW14/18/23	NON PRESENTE NOT PRESENT			
		ELETTRICO; EL+VAP	DRW 14/18/23	2 x 2950CONEAF26	2 x 2950CONEAS09	2950CONEAS09	

				TENSIONI VOLTAGE			
				1ph 208V-230V	3ph 208-230V	3ph 400V con neutro	3ph 400V no neutro
6240	RESISTENZE RESISTANCES	CAPACITA'	B, I	C, F, M, N	A, G, H, L, O, P, R, S	E	
		DRW14-TS/N	2950RFI30220 3 x 3000W (220V)			2950RESIN254 3 x 3000W (254V)	
		DRW18-TS/N	2950RFI40220 3 x 4000W (220V)			2950RF400254 3 x 4000W (254V)	
		DRW23-TS/N	2950RFI50220 3 x 5000W (220V)			2950RE500254 3 x 5000W (254V)	