



MOD : DRW11-TS/N

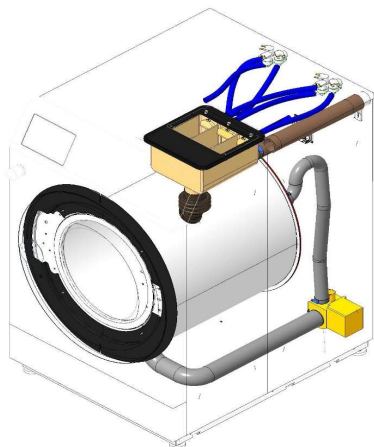
Production code : R11DDIELS1AIA03+K0000TAFHRC_01

11/2025

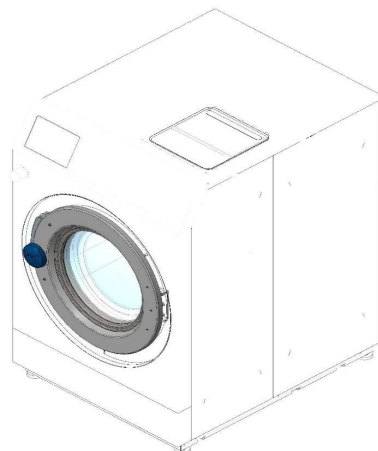


CLICCA QUI PER ESEGUIRE UNA RICERCA PER CODICE O
 PER DESCRIZIONE

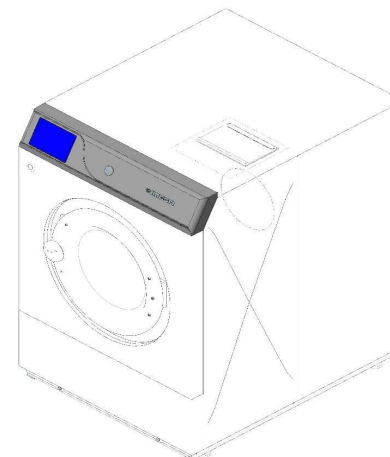
CLICK HERE TO SEARCH BY DESCRIPTION OR BY CODE



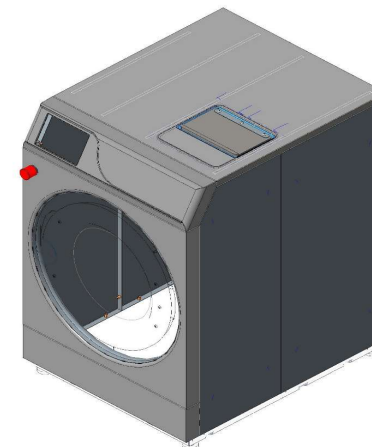
IMPIANTO IDRICO
 HIDRAULIC SYSTEM



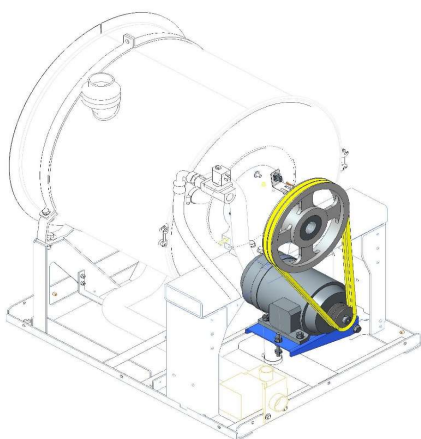
OBLO'
 DOOR



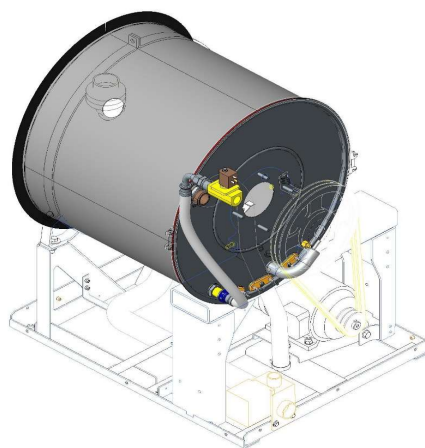
ELETRONICA
 ELECTRONICS



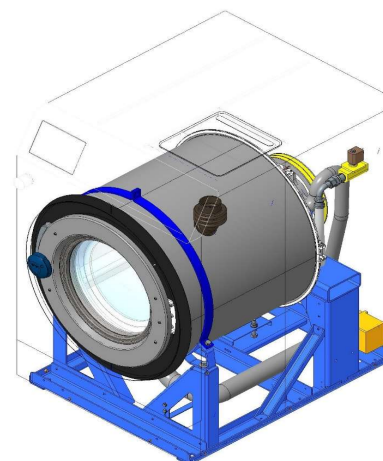
STRUTTURE
 STRUCTURE



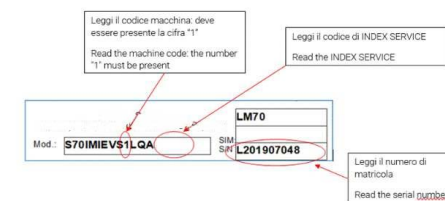
TRASMISSIONE
 TRANSMISSION



RISCALDAMENTO
 HEATING



MECCANICA
 MECHANICS



LETTURA CODICE MACCHINA
 MACHINE CODE READING

VARIE
 VARIOUS

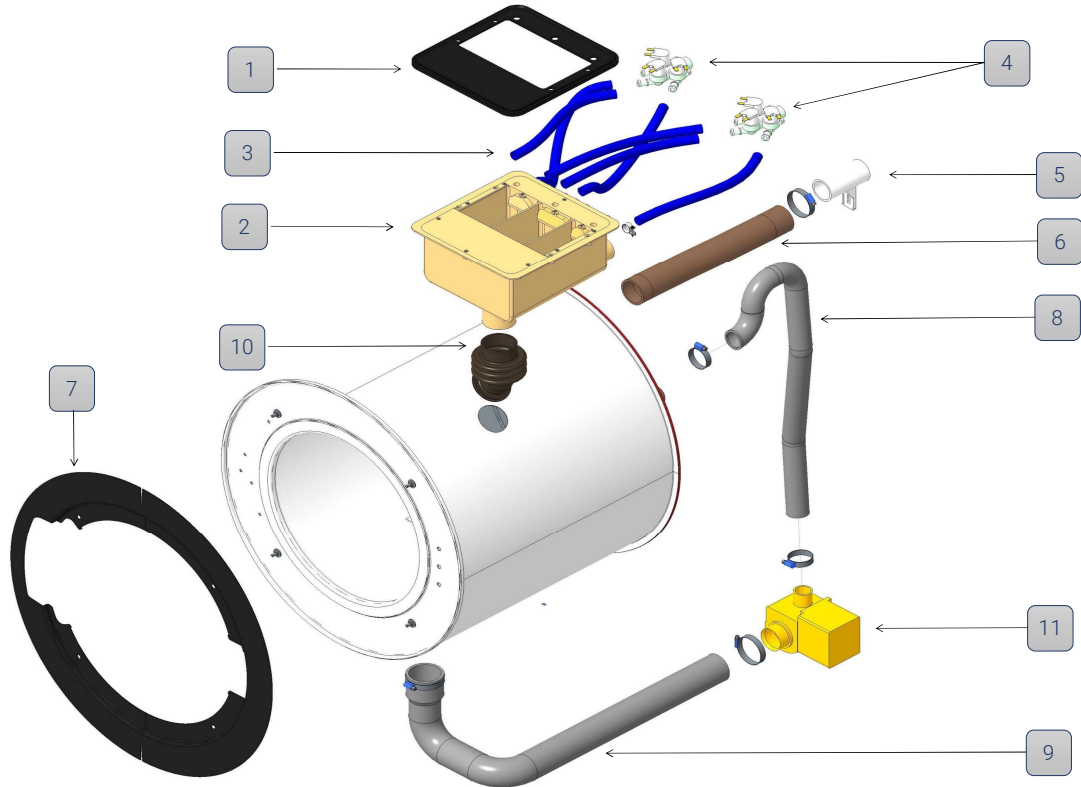


IMPIANTO IDRICO HYDRAULIC SYSTEM



CLICCA QUI PER ESEGUIRE UNA RICERCA PER CODICE O PER DESCRIZIONE

CLICK HERE TO SEARCH BY DESCRIPTION OR BY CODE



RIF.	RIGA BOM	DESCRIZIONE	-	DLW11-TS/N	NOTE
1	11170	GUARNIZIONE VASCHETTA DETERGIVO DETERGENT GASKET		940920	Fissaggio viti coperchio 4 x 4936VCS1165M
2		VASCHETTA DETERGIVO COMPLETA DETERGENT COMPARTMENT		K1021204X_01	Misure di imballo cm 30x30x25 paria peso volumetrico UPS di 4,5Kg.
3	11090	TUBO WRAS BLU 13X19 HOSE WRAS BLU 13X19		3935TUH201319	2 MT x LM 8 - 2,6 MT x LM 11
4	14010 14020	EL VALVOLA ACQUA 3VIE 3/4 WATER ELECTROVALVE 3 WAY 3/4		2953EA3D3522	
5	11180	TUBO SCARICO FINALE END DRAIN AND BLEED PLASTIC PIPE		940919B	
6	11100	TUBO SFIATO HOSE RADIOR		1960TURAD048_400	
7	6490	CONTROPARETE VASCA EXTERNAL DRUM COUNTERWALL		S2900696X	
8	5110	MANICOTTO TR PIENO OVERFLOW RUBBER PIPE		4120501C_02	
9	5060	TUBO SCARICO DRAIN PIPE		950610X	
10	11220	SOFFIETTO VASCHETTA SOAP RUBBER BELLOWS		2010315A	
11	5070	VALVOLA DOD 1E1/2" APERTA DRAIN DOD 1E1/2" OPEN		2754DODN0222	

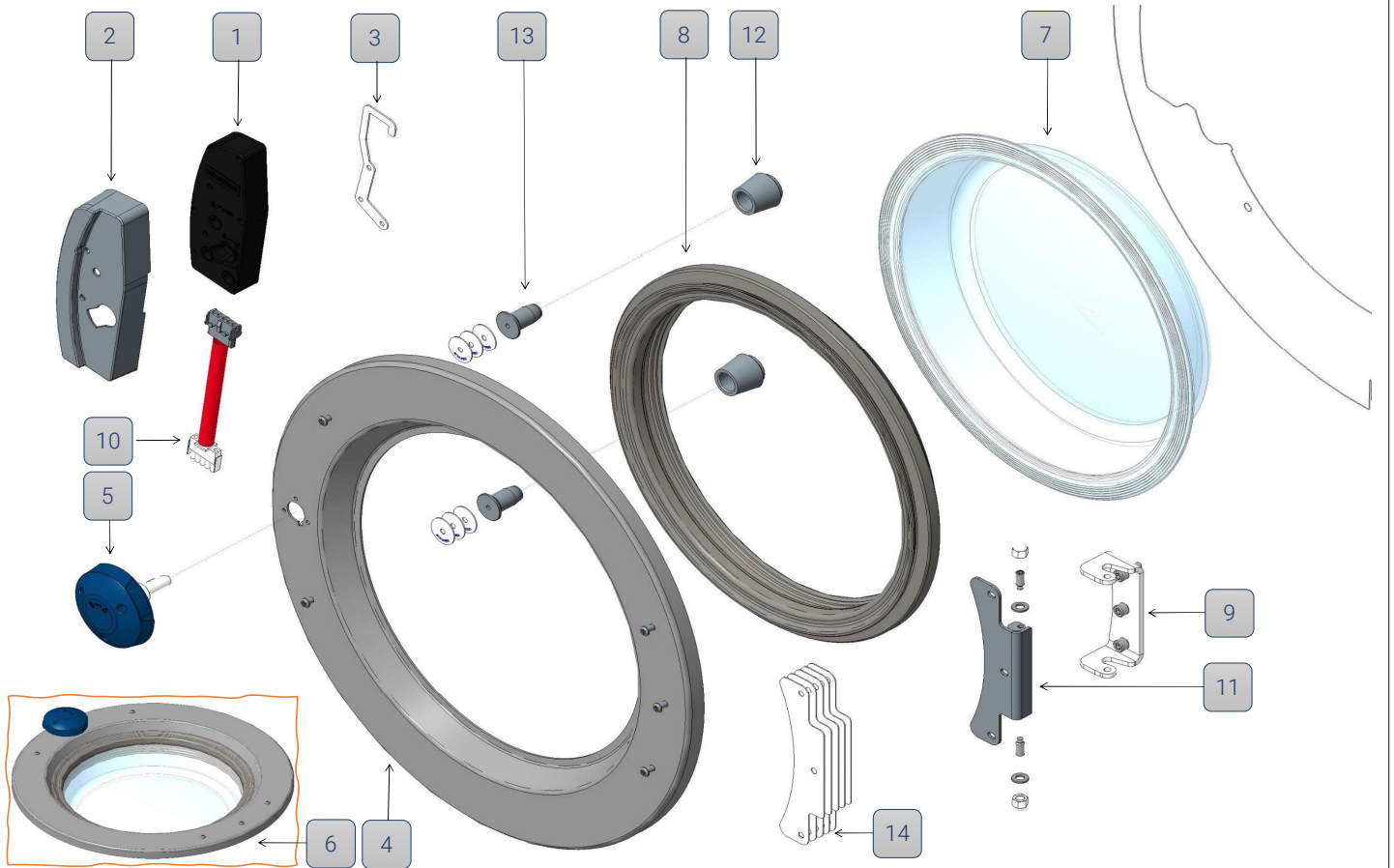


OBLO' DOOR

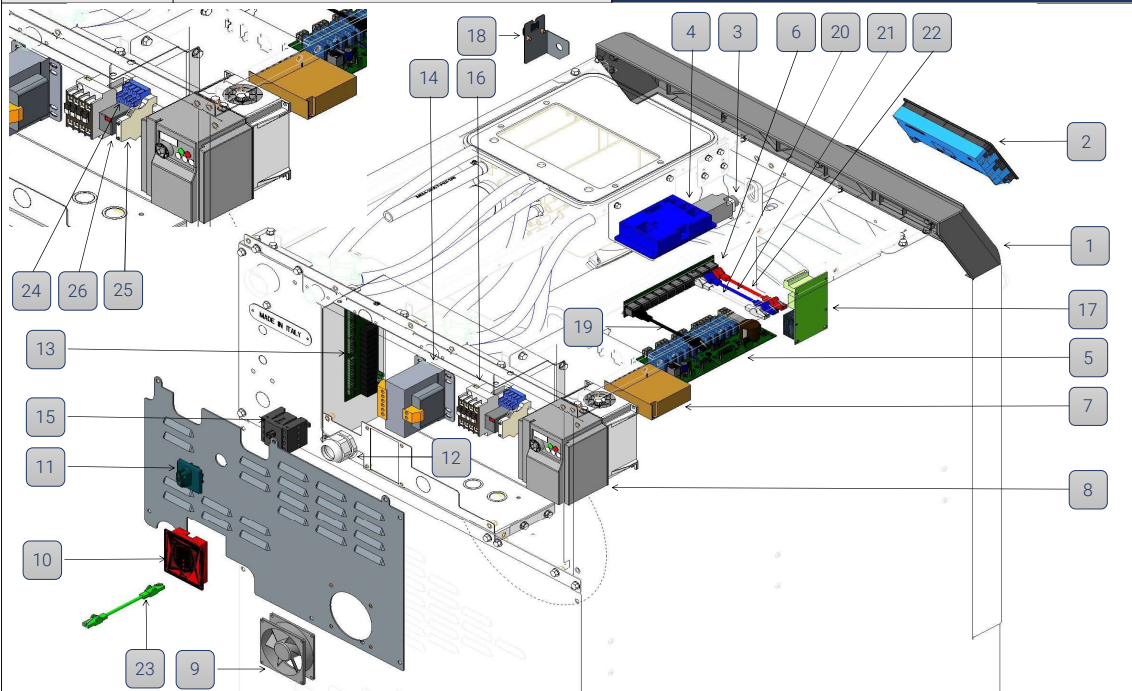


CLICCA QUI PER ESEGUIRE UNA RICERCA PER CODICE O PER DESCRIZIONE

CLICK HERE TO SEARCH BY DESCRIPTION OR BY CODE



RIF.	RIGA BOM	CODICE	DESCRIZIONE	Q.TA'	NOTE
1	10360	A7400043X	BLOCCO PORTA MANUALE MANUAL DOOR LOCK	1	
2	10380	A7400059X	COVER BLOCCO PORTA DOOR LOCK COVER	1	
3	10370	S7400352X	SPESSORE BLOCCO PORTA DOOR BLOCK THICKNESS	1	
4	10230	S1300350X	OBLO' PORTHOLE	1	
5		KB1500321A	KIT MANIGLIA COMPLETA COMPLETE HANDLE KIT	1	
6		KL1300095X	OBLO' COMPLETO COMPLETE PORTHOLE	1	
7	10210	4070901A	VETRO OBLO DOOR GLASS	1	
8	10200	A1300041A	GUARNIZIONE VETRO OBLO DOOR GLASS SEAL	1	
9	10330	2061006X	ZOCCOLO CERNIERA OBLO' DOOR HINGE SOCKET	1	
10	10520	6210901X_01	CABLAGGIO BLOCCO PORTA DOOR LOCK WIRING	1	
11	10150	2061007X	CERNIERA OBLO' PORT HINGE	1	
12	6440	S0100111A	SEDE PERNO ANTIVIBRANTE OBLO DOOR ANTI-VIBRATION PIN SEAT	2	
13	10340	S0100110A	PERNO ANTIVIBRANTE OBLO	2	
14	10190	2160441X_01	4010512D_06	4	



RIF.	RIGA BOM	CODICE	DESCRIZIONE	Q.TA'	NOTE
1	13010	A5700002B_01	FRONTALE IM11 GRIGIO FRONT IM11 GRAY	1	OBSOLETO DA MARZO 2022 (si utilizza solo per ricambi)
		A5700002B_03	FRONTALE IM11 NERO FRONT IM11 BLACK	1	
2	15010	ASAC31IM11LOG	UNITA' LOGICA TOUCHSCREEN IM11 LOGIC UNIT TOUCHSCREEN IM11	1	
3		2950MI835601	MICRO INT.SBIL.FINECORSA LIMIT SWITCH BALANCING MICRO SWITCH	1	
4	15020	ASAC31IM11SIC	SCHEDA SIC IM11 SIC BOARD IM11	1	
5	19060	ASAC31IM11I-O-2	UNITA' INPUT-OUTPUT IM11 INPUT-OUTPUT IM11 UNIT	1	
6	19070	ASAC31IM11HUB	UNITA' MODBUS HUB IM11 MODBUS HUB IM11 UNIT	1	
7		2950AL1242DIG	ALIMENT AC/DC 115/230V 50W 12Vdc 4.2A POWER SUPPLY AC/DC 115/230V 50W 12Vdc 4.2A	1	
8	LINK A FOGLIO INVERTER - LINK TO INVERTER SHEET				Pg.11
9		0000VENTI925	VENTILATORE FAN	1	
10	18140	ASAC31IM11IOT	UNITA' COMUNICAZIONE IoT IM11 COMMUNICATION UNIT IoT IM11	1	
11	12600	2950SEZOHY1AH1	MANIGLIA NERA X SEZIONAT OHBS3AH1 HANDLE BLACK OHBS3AH1 PER SEZ	1	
12	18360	2950PG029	PRESSACAVO IN PLASTICA PG 29 PG 29 PLASTIC CABLE GLAND	1	
13	23090	ASAC31IM11DET	4010512D_06	1	OPTIONAL PREDISPOSIZIONE POMPE [AJ, DF, MY, OZ] COD. 6190501X_01
14	23040	2950TRA120_MULT1	TRASFORMATORE 120VA MULTI->230V	1	OPTIONAL TRASFORMATORE [E,G,H,Q,R,S] COD. 6191007X
15	LINK A FOGLIO SEZIONATORE - LINK TO DISCUTTER SHEET				Pg.11
16	LINK A FOGLIO TELERUTTORE - LINK TO CONTACTOR SHEET				Pg.11
17		2950SCPOTRM5	ALIMENTATORE 220V RM5 POWER SUPPLY	1	SCHEDA ALIMENTATORE PER MACCHINE CON GETTONIERA ELETTRONICA POWER SUPPLY BOARD FOR MACHINES WITH ELECTRONIC COIN VALIDATOR
18	15080	6190901X_01	CABLAGGIO ACCELEROMETRO ACCELEROMETER WIRING	1	
19	19120	ASACCAVRET1100N	CAVO RJ45 NERO (HUB-INVERTER) BLACK RJ45 CABLE	1	
20	19090	ASACCAVRET1200G	CAVO RJ45 GRIGIO (HUB-SIC) GRAY RJ45 CABLE	1	
21	19080	ASACCAVRET1050B	CAVO RJ45 BLU (HUB-SCHEDA POTENZA) BLUE RJ45 CABLE	1	
22	19100	ASACCAVRET1100R	CAVO RJ45 ROSSO (HUB-IM11) RED RJ45 CABLE	1	
23	19110	ASACCAVRET1200V	CAVO RJ45 VERDE (HUB-IOT) GREEN RJ45 CABLE	1	
24	18200	2950ZOCES154	ZOCOLO PER MINI RELE' SOCKET FOR MINI RELAY	1	
25	18170	2950FUSIB522	FUSIBILE FUUSE	1	
26	18210	2950RELMIZG4	RELE' 4 CONTATTI RELAY 4 CONTACTS	1	



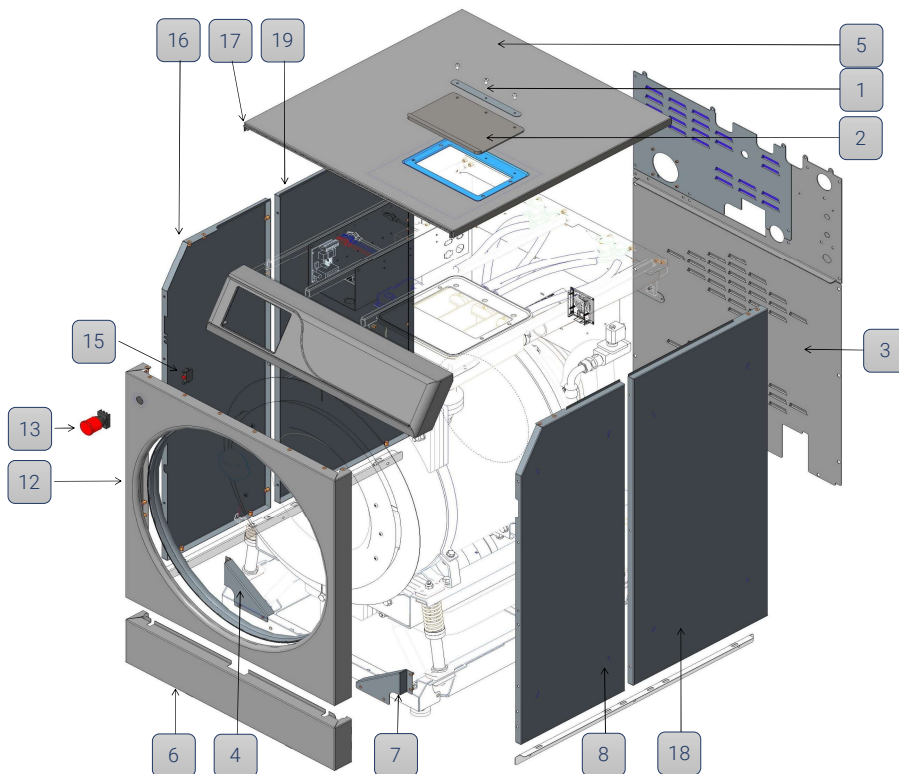
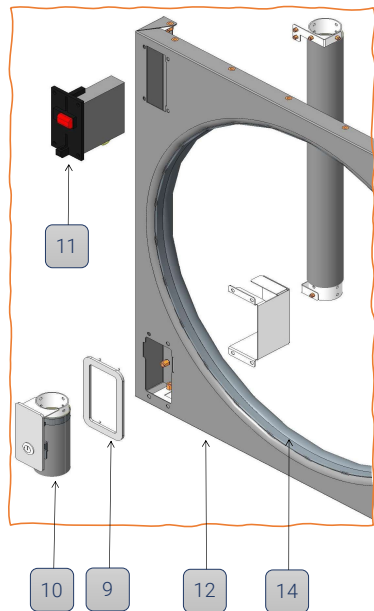
STRUTTURE STRUCTURES



CLICCA QUI PER ESEGUIRE UNA RICERCA PER CODICE O PER DESCRIZIONE

CLICK HERE TO SEARCH BY DESCRIPTION OR BY CODE

MACCHINA GETTONIERA
COIN OP MACHINE



RIF.	RIGA BOM	DESCRIZIONE	--	DRW11-TS/N	NOTE
1	11150	LAMELLA COPERCHIO VASCHETTA DETERSIVO/FLAT FOR NEW SOAP BOX COVER		950307X	
2	11160	COPERCHIO VASCHETTA DETERSIVO DETERGENT BOX COVER		940923	
3	12550	SCHIENALE INFERIORE LOWER BACK		B5500095A_01	
4	12390	ANTI - VIBRATION FLAT SX LEFT SIDE BRACE		B6000038X	
5	12510	COPERCHIO TOP PANEL		B5800040A_04	
6	12560	FRONTE INFERIORE LOWER FRONT PANEL		B6000443X_02	
7	12390	ANTI - VIBRATION FLAT DX RIGHT SIDE BRACE		B6000059X	
8	12010	FIANCO ANTERIORE DX RIGHT FRONT SIDE		B5600372X_02	
9	12310	CORNICE PORTA GETTONI		2101057X	MACCHINE CON GETTONIERA MACHINES WITH COIN
10		SCATOLA PORTA GETTONI COIN BOX		KL7700211X	MACCHINE CON GETTONIERA MACHINES WITH COIN
11		GETTONIERA ELETTRONICA ELECTRONIC COIN		1933GETELRM5	MACCHINE CON GETTONIERA MACHINES WITH COIN
		GETTONIERA MECCANICA MECHANICAL COIN		1933GE278220	MACCHINE CON GETTONIERA MACHINES WITH COIN
12	12040	FRONTE CENTRALE FRONT PANEL		B5400433X_04	
		FRONTE CENTRALE GETTONIERA FRONT PANEL COIN		4010512D_06	MACCHINE CON GETTONIERA MACHINES WITH COIN
		FRONTE CENTRALE CASSA CENTRALIZZATA FRONT PANEL CENTRALIZED CASH		B5400433X_04	
13	12620	PULSANTE EMERGENZA EMERGENCY STOP-PUSH BUTTON		2950PULEM248	KIT cod.K2950PULEM248_01
14		GUARNIZIONE GOMMA BLACK RUBBER SEAL		0,7 Mt. x 3941GUAR3413	
15	12630	CONTATTO PULSANTE EMERERGENZA CONTACT EMERGENCY BOTTOM		2950PULEM494	
16	12020	FIANCO ANTERIORE SX LEFT FRONT SIDE		B5600371X_02	
17	12180	GUARNIZIONE COPERCHIO RUBBER COVER GASKE		0,71 Mt. X 4100303X	
18	12015	FIANCO POSTERIORE DX RIGHT REAR SIDE		B5600373X_04	
19	12025	FIANCO POSTERIORE SX LEFT REAR SIDE		B5600374X_04	

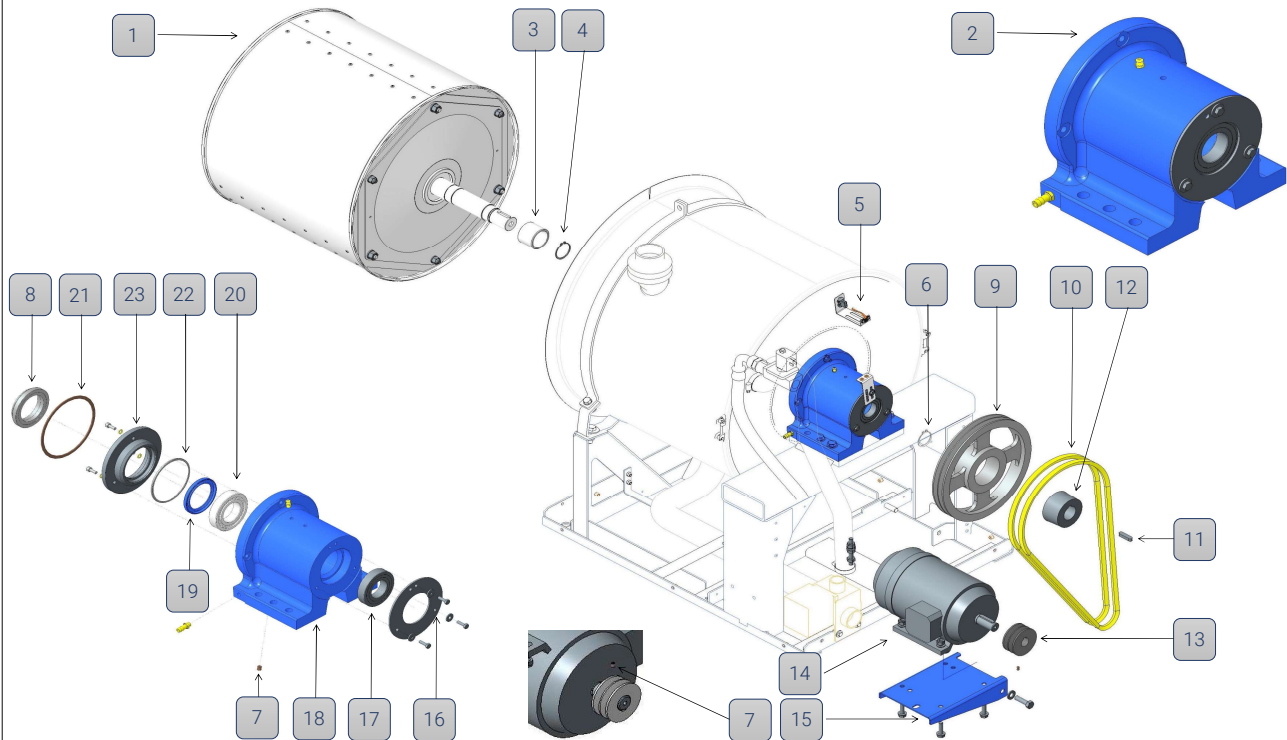


TRASMISSIONE TRANSMISSION



CLICCA QUI PER ESEGUIRE UNA RICERCA PER CODICE O PER DESCRIZIONE

CLICK HERE TO SEARCH BY DESCRIPTION OR BY CODE



RIF.	RIGA BOM	DESCRIZIONE	---	DRW11-TS/N	NOTE
1		CESTO COMPLETO BASKET COMPLETE		KB160045X	KIT CESTO - BASKET KIT
2	8010	MOZZO CUSCINETTI COMPLETO COMPLETE BEARING HUB	1061102X		
3		BOCCOLA CESTO BASKET BUSH	3061120X		PRESENTE NEL CESTO COMPLETO PRESENT IN THE COMPLETE BASKET
4	8240	ANELLO SEEGER EST.45 SEEGER RING EST.45	4939ANSEGE45		
5	15040	CABLAGGIO ACCELEROMETRO ACCELEROMETER WIRING	6180603X_02		
6	8230	ANELLO SEEGER EST.40 SEEGER RING EST.40	4939ANELSSP4		
7	4110	GRANO FE 6X8 GRAIN FE 6X8	4936GRAPP6X8		
8	8130	TENUTA FRONTALE AWC FRONT SEAL AWC	3940TE088058		
9	9040	PULEGGIA CESTO BASKET PULLEY	B5100217X		
10	9060	CINGHIA IMESA DRIVE BELT IMESA	3939CTIC1482		
11	9020	LINGUETTA 18x11x40 TAB 18x11x40	4936LIN10840		
12	9030	BUSSOLA TAPER-BUSH 2517 D.38 COMPASS TAPER-BUSH 2517 D.38	1987BTB38517		
13	4030	PULEGGIA MOTORE ENGINE PULLEY	2080208A		
14	4010	MOTORE MOTOR	4010512D_06		
15	4020	SUPPORTO MOTORE ENGINE SUPPORT	2980606A		
16	8080	FLANGIA POSTERIORE REAR FLANGE	2061106A		
17	8050	CUSCINETTO 6208-2RS1 BEARING 6208-2RS1	1937C62082RS		
18	8020	MOZZO CUSCINETTI BEARING HUB	2061104C		
19	8110	ANELLO TENUTA 58/80/8 NBR SEAL RING 58/80/8 NBR	3940AT588008		
20	8040	CUSCINETTO NU209 ECP BEARING NU209 ECP	1937NU209ECP		
21	8100	ANELLO O RING Ø 5 O RING Ø 5	3940ANEORING		
22	8100	ANELLO O RING Ø 94X3 NBR ORING Ø 94X3 NBR	3940ANOR0943		
23	8070	FLANGIA ANTERIORE FRONT FLANGE	2061105X		

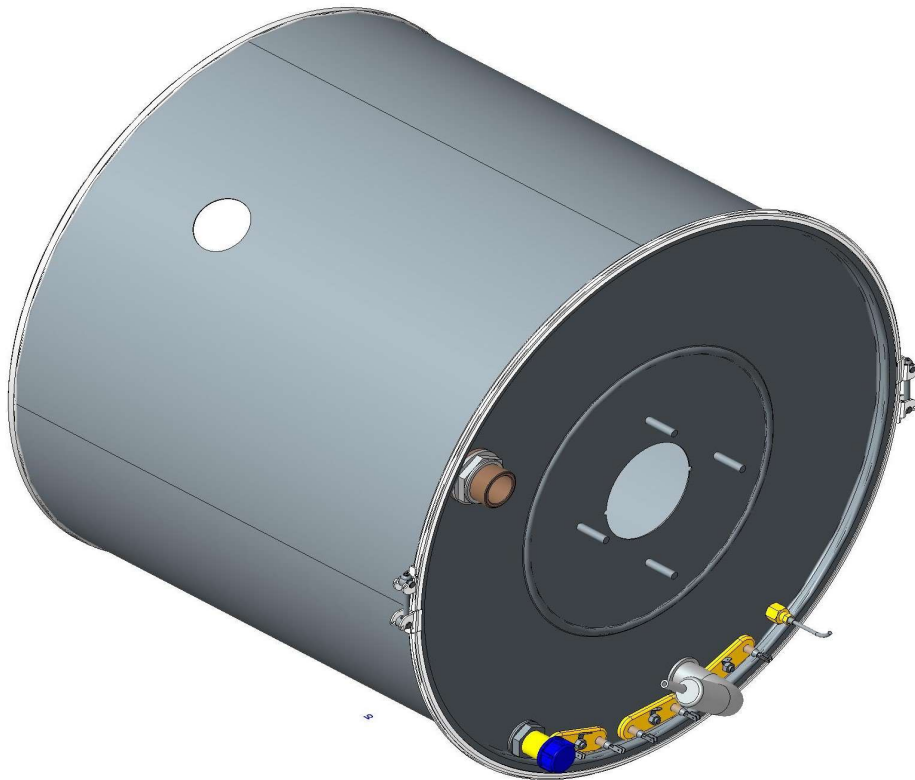


CATALOGO RICAMBI
SPARE PARTS CATALOG
INDEX SERVICE: 03
DRW11-TS/N
ver. 03_27/11/2024

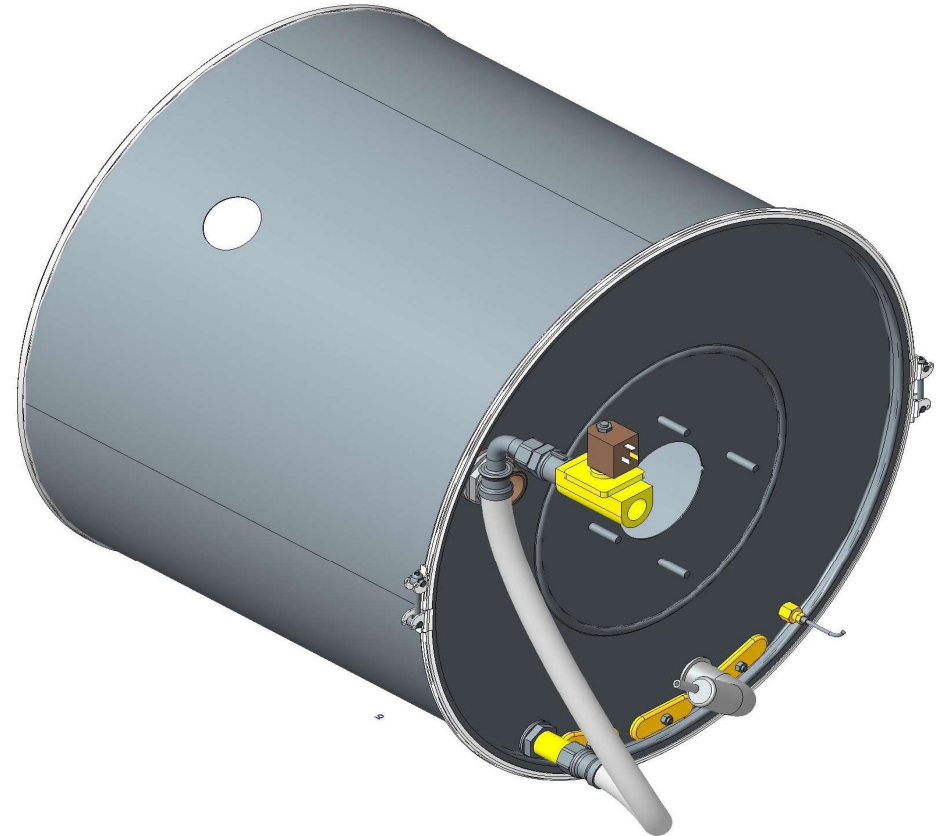


CLICCA QUI PER ESEGUIRE UNA RICERCA PER CODICE O
PER DESCRIZIONE

CLICK HERE TO SEARCH BY DESCRIPTION OR BY CODE



RISCALDAMENTO ELETTRICO - ELECTRIC HEATING



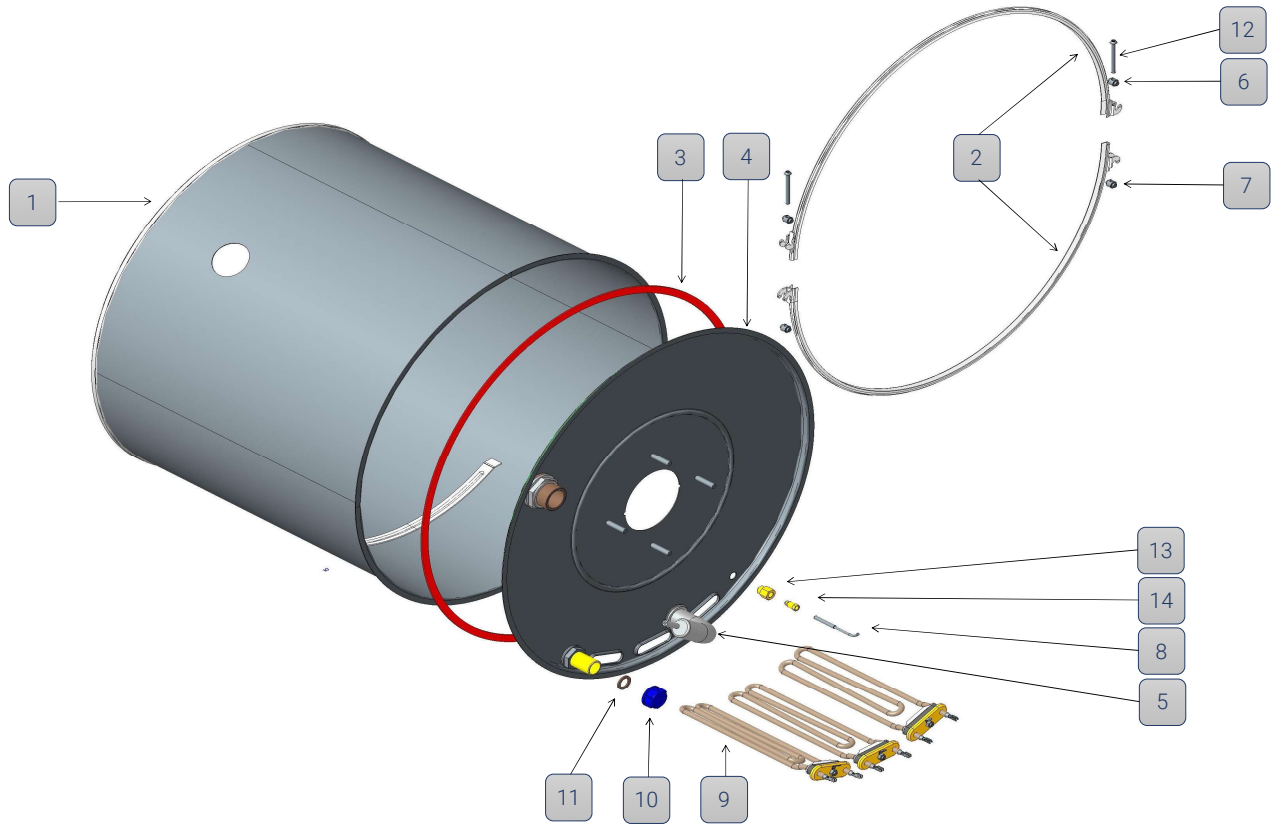
RISCALDAMENTO VAPORE - STEAM HEATING



RISCALDAMENTO ELETTRICO ELECTRIC HEATING



CLICCA QUI PER ESEGUIRE UNA RICERCA PER CODICE O PER DESCRIZIONE
CLICK HERE TO SEARCH BY DESCRIPTION OR BY CODE



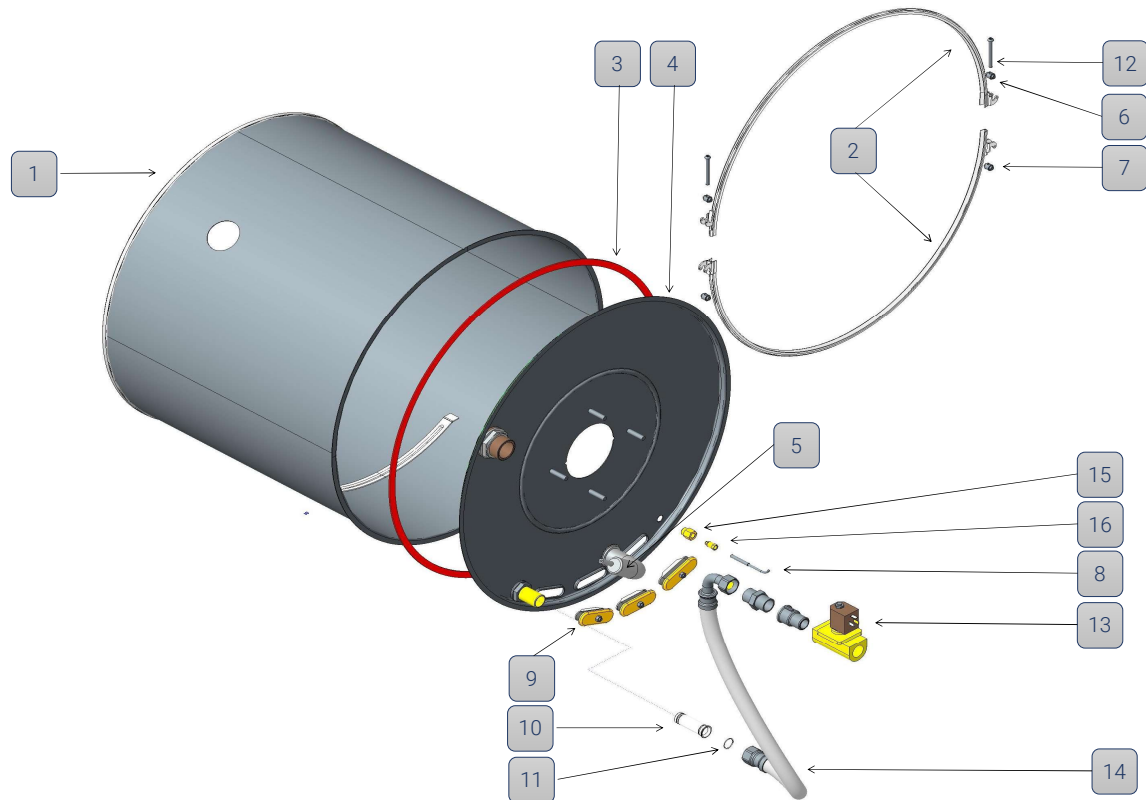
RIF.	RIGA BOM	DESCRIZIONE	---	DRW11-TS/N	NOTE
1	6010	VASCA EXTERNAL DRUM		B2700429A_01	
2	6120	CRAVATTA CHIUSURA VASCA TIE CLOSURE	2 x 4130202X		
3	6160	GUARNIZIONE EPDM RUBBER EPDM	2,6 Mt. X 3940PREPDM21		
4		FONDELLO POSTERIORE VASCA OUTER DRUM REAR PANEL	K1021001X_01		
5	6170	CAMERA DI COMPRESIONE COMPRESSION CHAMBER	4010505X		
6	6150	BUSSOLA F.PASS. CRAVATTA CHIUSURA COMPASS F.PASS. CLOSURE TIE	2 x 2120613X		
7	6140	BUSSOLA FILET. CRAVATTA CHIUSURA THREAD COMPASS. CLOSURE TIE	2 x 2120612X		
8		SENSORE TEMPERATURA TEMPERATURE SENSOR	2950SENSOPT1		CABLAGGIO SONDA TEMPERATURA - TEMPERATURE SENSOR WIRING COD.6181202A_03
9		LINK A FOGLIO RESISTENZE - LINK TO RESISTANCE SHEET			Pg.11
10	6280	TAPPO 3/4" PLASTICA PLASTIC FEMALE CAP 3/4"	1960TAPFEP34		
11	6290	GUARNIZIONE GOMMA RUBBER SEAL EPDM	3940GUAPI365		
12	6130	VITE TBCE INOX A2 M6X60	2 x 4936VITBE670		
13	6100	DADO ATTACCO TERMOSTATO THERMOSTAT CONNECTION NUT	2980736X		
14	6110	UGELLO PER SONDA CONNECTION FOR TEMPERATURE PROBE	4010512D_06		



RISCALDAMENTO VAPORE STEAM HEATING



CLICCA QUI PER ESEGUIRE UNA RICERCA PER
CODICE O PER DESCRIZIONE
CLICK HERE TO SEARCH BY DESCRIPTION OR BY



RIF.	RIGA BOM	DESCRIZIONE	---	DRW11-TS/N	NOTE
1	6010	VASCA EXTERNAL DRUM		B2700429A_01	
2	6120	CRAVATTA CHIUSURA VASCA TIE CLOSURE	2 x 4130202X		
3	6160	GUARNIZIONE EPDM RUBBER EPDM	2,6 Mt. X 3940PREPDM21		
4		FONDELLO POSTERIORE VASCA OUTER DRUM REAR PANEL	K1021001X_01		
5	6170	CAMERA DI COMPRESIONE COMPRESSION CHAMBER	4010505X		
6	6150	BUSSOLA F.PASS. CRAVATTA CHIUSURA COMPASS F.PASS. CLOSURE TIE	2 x 2120613X		
7	6140	BUSSOLA FILET. CRAVATTA CHIUSURA THREAD COMPASS. CLOSURE TIE	2 x 2120612X		
8		SENSORE TEMPERATURA TEMPERATURE SENSOR	2950SENSOPT1		CABLAGGIO SONDA TEMPERATURA - TEMPERATURE SENSOR WIRING COD.6181202A_03
9	6350	TAPPO RESISTENZA ELEMENT PLUG	1960TAPRE		I tappi resistenze sono necessari solo nelle versioni VAPORE o HOT-WATER The resistance caps are only required in the STEAM or HOT-WATER versions
10	6310	UGELLO VAPORE STEAM INJECTOR	2010319D_01		
11	6340	ANELLO O RING O RING	3940ANOR2068		
12	6130	VITE TBCE INOX A2 M6X60	2 x 4936VITBE670		
13	6430	ELETTROVALVOLA VAPORE STEAM SOLENOID VALVE	2950ELVAD606		
14	6300	TUBO VAPORE STEAM HOS	4010512D_06		
15	6100	DADO ATTACCO TERMOSTATO THERMOSTAT CONNECTION NUT	2980736X		
16	6110	UGELLO PER SONDA CONNECTION FOR TEMPERATURE PROBE	3970UGVSI		

<u>BACK</u>			TENSIONI VOLTAGE			
			1ph 208V-230V	3ph 208-230V	3ph 400V con neutro	3ph 400V no neutro
		TAGLIA CAPACITY	B, I	C, F, M, N	A, L, O, P	E, G, H, R, S
16010	INVERTER	DRW11-TS/N	2955FRD72S070A	2955FRD72S070A		2955FRD74T036A

<u>BACK</u>			TENSIONI VOLTAGE				
			1ph 208V-230V	3ph 208-230V	3ph 400V con neutro	3ph 400V no neutro	
21010	SEZIONATORI DISCONNECTOR	RISCALDAMENTO HEATING	TAGLIA CAPACITY	B, I	C, F, M, N	A, L, O, P	E, G, H, R, S
		VAPORE; HOT WATER	DRW11-TS/N	2950SEZ16F4N2	NON FATTIBILE NOT FEASIBLE		2950SEZ16F4N2
		ELETTRICO; EL+VAP	DRW11-TS/N	2950SEZ40F4N2	2950SEZ25F4N2	2950SEZ16F4N2	

<u>BACK</u>			TENSIONI VOLTAGE			
			1ph 230V	3ph 230V	3ph 380V-415V	3ph 440V con neutro
6240	RESISTENZE RESISTANCES	TAGLIA CAPACITY	B, I	C, F, M, N	A, L, O, P, G, H, R, S	E
		DRW11-TS/N		2950RFI30220 3 x 3000W (220V)		2950RESIN254 3 x 3000W (254V)

<u>BACK</u>			4010512D_06			
			1ph 230V	3ph 230V	3ph 400V	3ph 440V
20010	TELERUTTORE TELERUTOR	CAPACITA' CAPACITY	B, I	C, F, M, N	A, G, H, L, O, P, R, S	E
				2 x 2950CONEAS09	2950CONEAS09	
		DRW11-TS/N	2 x 2950CONEAF26			