

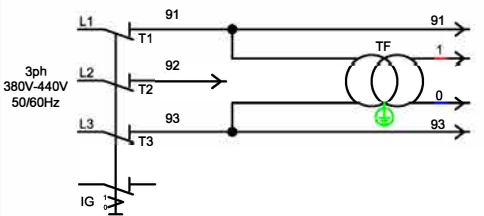


MOD : DLW55-TS/N

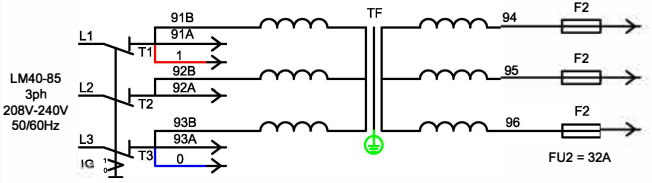
Production code : S55DDIELS1AIA03

10/2025

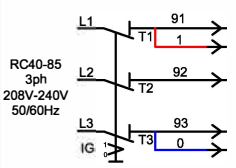
A



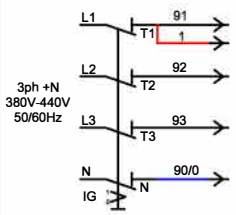
B



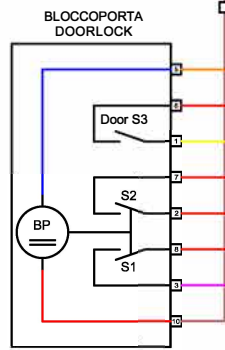
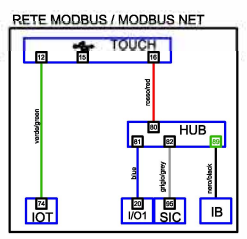
C



D

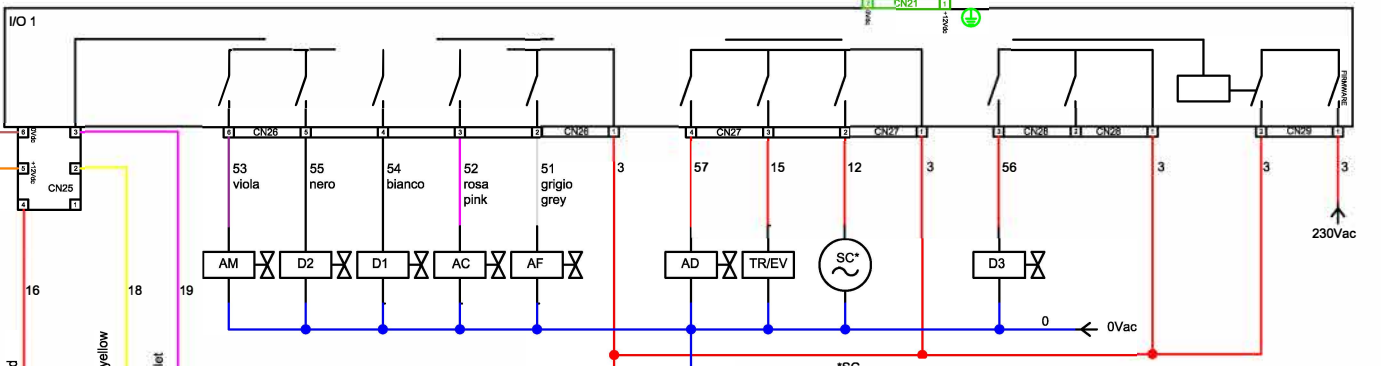
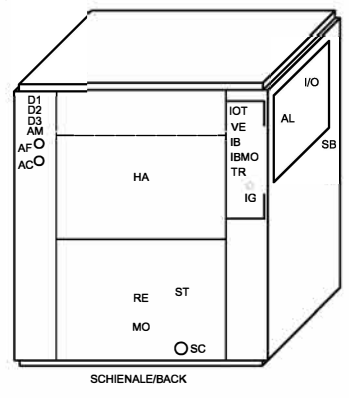
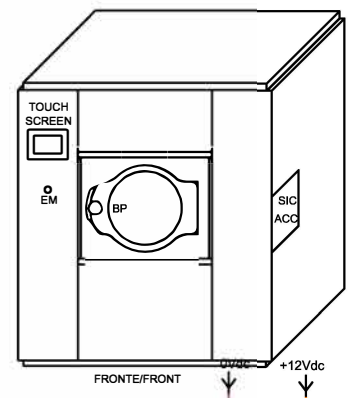
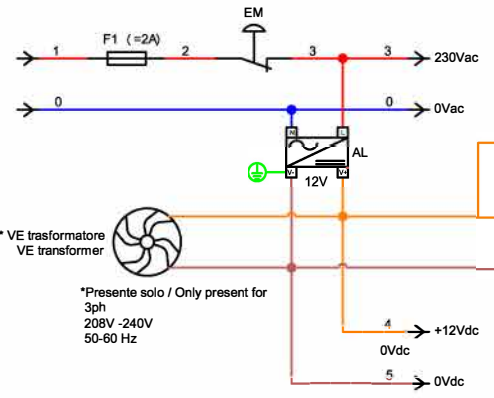


F

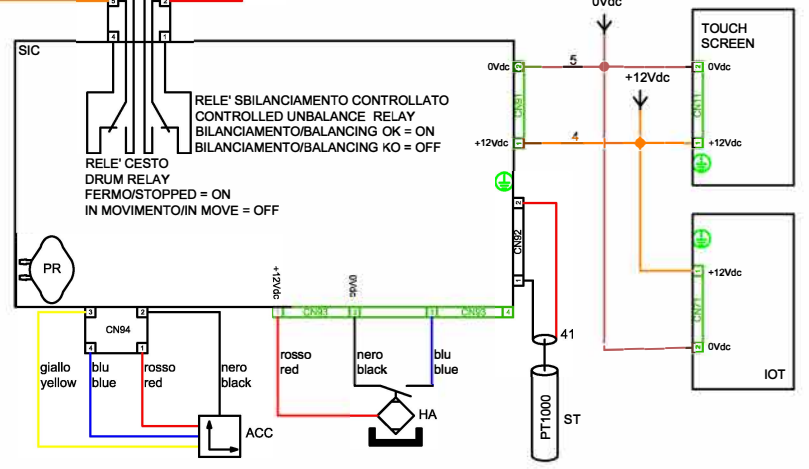


(5+) & (10-) = chiude/closes
(5) & (10+) = apre/opens

(S) QUESTA PARTE VIENE MODIFICATA IN CASO DI PRESENZA DELLA FUNZIONALITA' TILTING
THIS PART IS MODIFIED WHEN THE MACHINE IS EQUIPPED WITH TILTING ACTION



IBMO → VEDI CONFIGURAZIONE INVERTER
GO TO INVERTER CONFIGURATION

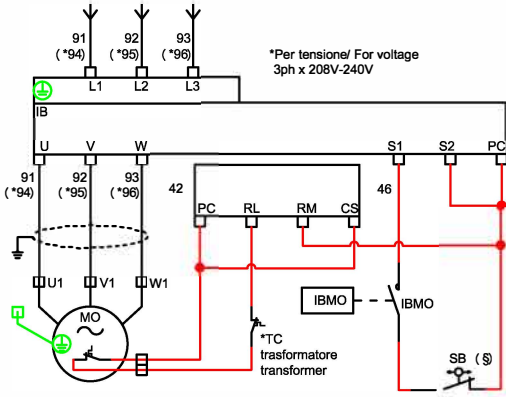


Denominazione	Disegnato	Data	Approvato	Data	N° Disegno	Descrizione modifica
DLW40-TS/N & DLW55-TS/N						

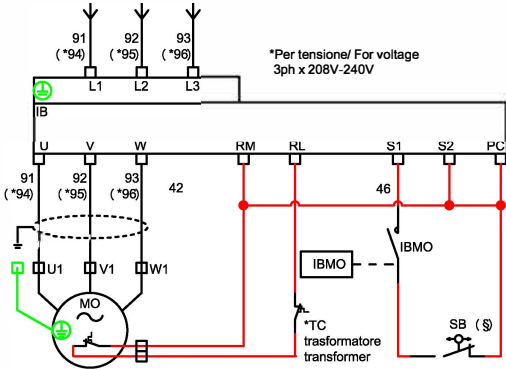
Proprietà e diritti del presente disegno sono riservati - La riproduzione anche parziale e' vietata

CONFIGURAZIONI INVERTER/INVERTER CONFIGURATION

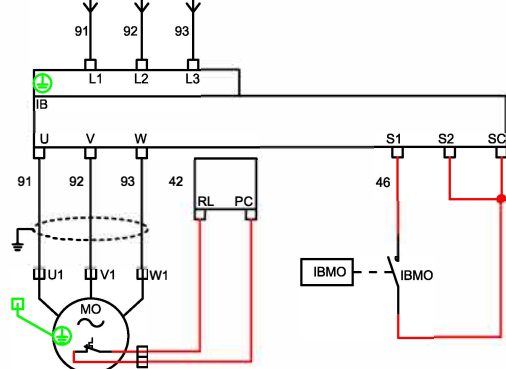
SERIE A
LM70/85 3ph (+N) 208V-480V 50/60 Hz
LM55 RC70/85 3ph 208V-240V 50/60 Hz



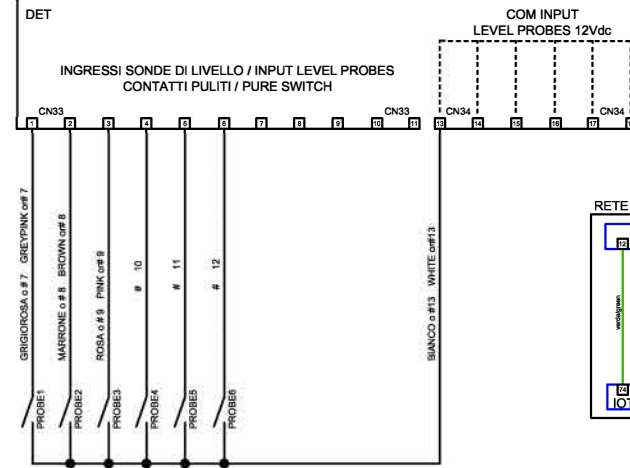
SERIE E
LM40 3ph (+N) 208V-480V 50/60 Hz
LM55 RC70/85 3ph (+N) 380V-480V 50/60 Hz



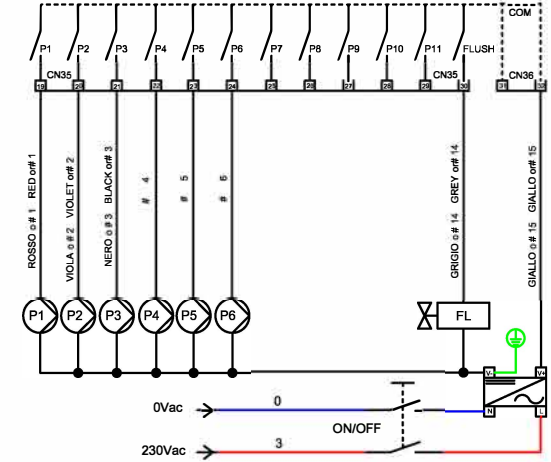
SERIE D
RC55 3ph (+N) 208v-480V 50/60 Hz



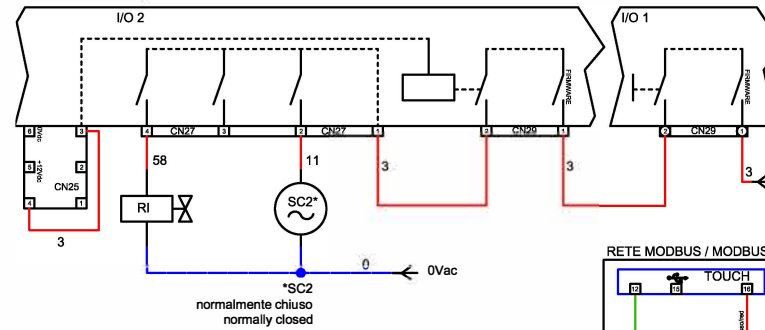
OPTIONAL
POMPE PERISTALTICHE (FINO AD 11 POMPE; CON SCHEDA AGGIUNTIVA, FINO A 23 POMPE)
PERISTALTIC PUMPS (UP TO 11 PUMPS; WITH ADDITIONAL BOARD, UP TO 23 PUMPS)



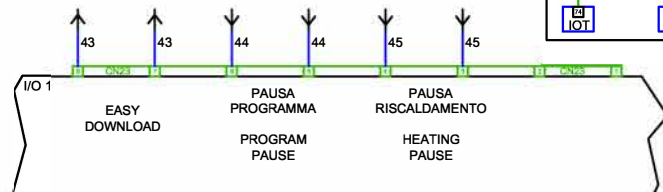
USCITA POMPE / OUTPUT PUMPS
MAX 2A 24Vac/dc-230Vac TOTAL MAX 10A



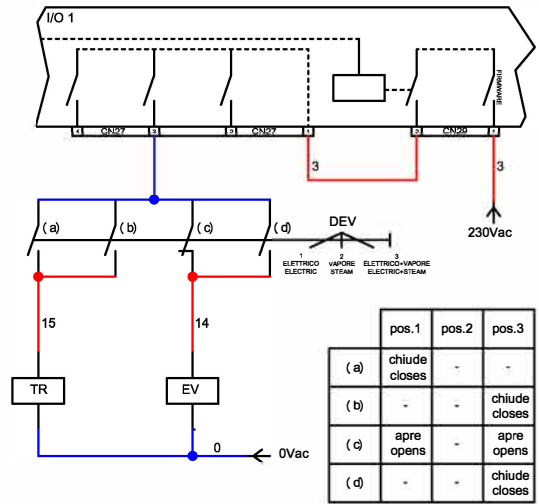
OPTIONAL
MACCHINA CON SECONDO SCARICO; TERZO CARICO
SECOND DRAIN MACHINE; THIRD LOAD



OPTIONAL
INTERFACCIA SISTEMI ESTERNI (CONTATTI PULITI)
CONNECTION TO EXTERNAL SYSTEMS (CLEAN CONTACTS)



OPTIONAL
MACCHINA CON DOPPIO RISCALDAMENTO: ELETTRICO + VAPORE
DOUBLE HEATING MACHINE: ELECTRIC + STEAM

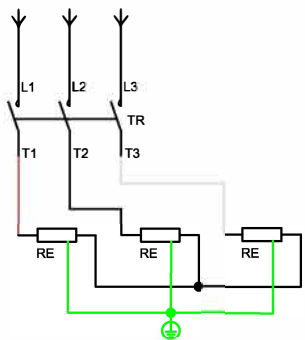


Denominazione	Disegnato	Data	Approvato	Data	N° Disegno	Descrizione modifica
DLW40-TS/N & DLW55-TS/N						

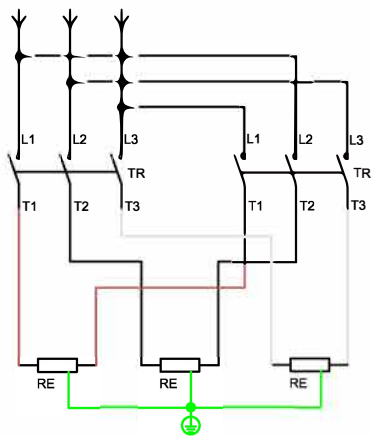
Proprietà e diritti del presente disegno sono riservati - La riproduzione anche parziale è vietata

A

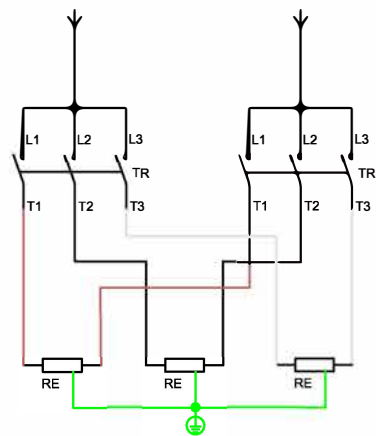
3 RESISTENZE/HEATING ELEMENTS
3ph (+N)
380V-440V
50/60Hz



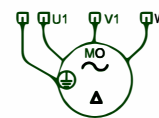
3 RESISTENZE/HEATING ELEMENTS
3ph
208V-240V
50/60Hz



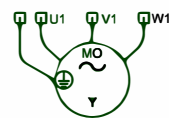
3 RESISTENZE/HEATING ELEMENTS
1ph
208V-240V
50/60Hz



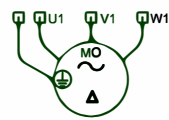
LM40
3ph 208V-240V



LM40
3ph 380V-480V



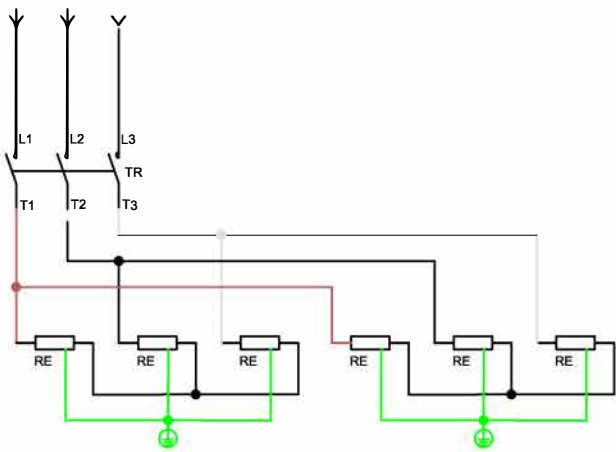
LM55/70/85
3ph 380V-480V



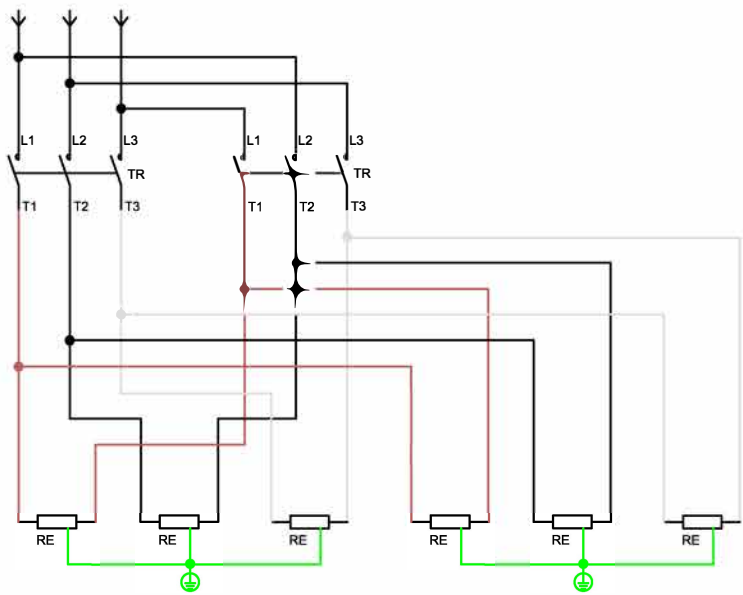
B

C

6 RESISTENZE/HEATING ELEMENTS
3ph (+N)
380V-440V
50/60Hz



6 RESISTENZE/HEATING ELEMENTS
3ph
208V-240V
50/60Hz



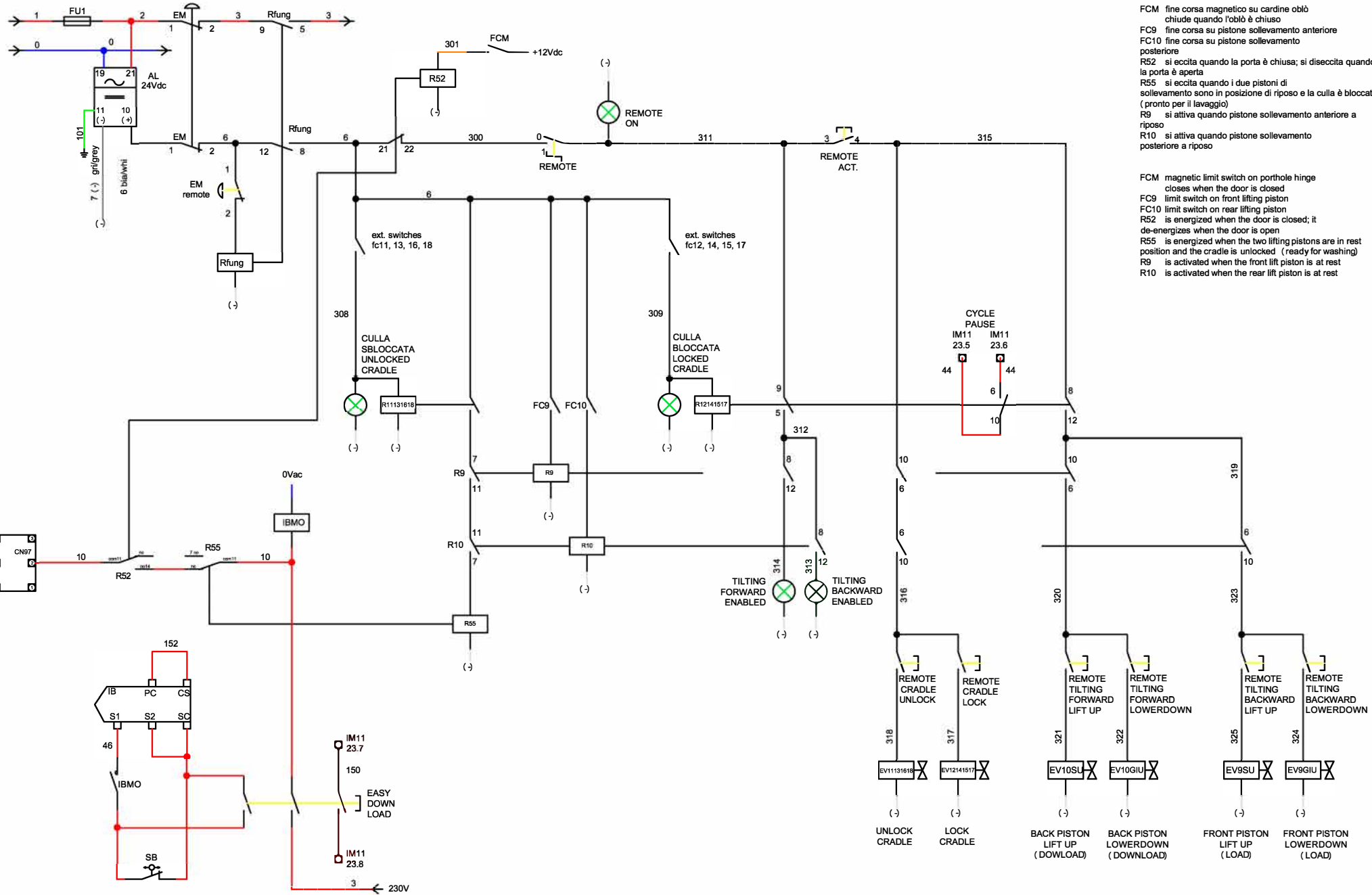
D

E

F

Denominazione	Disegnato	Data	Approvato	Data	N° Disegno	Descrizione modifica
DLW40-TS/N & DLW55-TS/N						

Proprietà e diritti del presente disegno sono riservati - La riproduzione anche parziale è vietata



FCM fine corsa magnetico su cardine oblò
 chiude quando l'oblò è chiuso
 FC9 fine corsa su pistone sollevamento anteriore
 FC10 fine corsa su pistone sollevamento posteriore
 R52 si eccita quando la porta è chiusa; si diseccita quando la porta è aperta
 R55 si eccita quando i due pistoni di sollevamento sono in posizione di riposo e la culla è bloccata (pronto per il lavaggio)
 R9 si attiva quando pistone sollevamento anteriore a riposo
 R10 si attiva quando pistone sollevamento posteriore a riposo

FCM magnetic limit switch on porthole hinge closes when the door is closed
 FC9 limit switch on front lifting piston
 FC10 limit switch on rear lifting piston
 R52 is energized when the door is closed; it de-energizes when the door is open
 R55 is energized when the two lifting pistons are in rest position and the cradle is unlocked (ready for washing)
 R9 is activated when the front lift piston is at rest
 R10 is activated when the rear lift piston is at rest

Denominazione	Disegnato	Data	Approvato	Data	N° Disegno	Descrizione modifica
DLW40-TS/N & DLW55-TS/N						
Proprietà e diritti del presente disegno sono riservati - La riproduzione anche parziale è vietata						

		1	2	3	4	5	6	7	8												
		ITALIANO		ENGLISH		FRANCAISE		DEUTSCH		LEGENDA		ESPAÑOL		PORTOGUESE		РУССО		УКРАЇНСЬКА		اللغة العربية	
A	AC	ACQUACALDA	HOT WATER	EAU CHAUDE	HEISSWASSER	AGUA CALIENTE	ÁGUA QUENTE	Горячая вода	Гаряча вода	ماء ساخن											
	ACC*	ACCELEROMETRO	ACCELEROMETER	ACCELEROMETRE	BESCHLEUNIGUNGSMESSER	ACCELERÓMETRO	ACCELERÓMETRO	Акселерометр	Акселерометр	مقياس التسارع											
	AD*	AQUA DURA	HARD WATER	EAU DURE	HARTWASSER	AGUA DURA	ÁGUA DURA	Жесткая вода	Жорстка вода	الماء الصلب											
	AF	AQUA FREDDA	COLD WATER	EAU FROIDE	KALTWASSER	AGUA FRIA	ÁGUA FRIA	Холодная вода	Холодна вода	الماء البارد											
	AL	ALIMENTATORE	POWER SUPPLY	ALIMENTATION	STROMVERSORGUNG	ALIMENTADOR	ADAPTADOR DE ENERGIA	Источник питания	Джерело живлення	المصدر الكهربائي											
	AM	AMMORBIDENTE	SOFTENER	ASSOUPLISSANT	WEICHSPÜLER	SUAVIZANTE	AMACIADOR	Кондиционер	Кондиционер	منعم											
	BG*	BOLINA GETTONIERA	COIN MECHANISM	BOLINE MONNAYEUR	MÜNZAUTOMATENSPÜLE	BOLINA VALVULABORA DE MONEDAS	BOLINA MOEDERO	СОИL COIN MACHINE	СОИЛ COIN MACHINE	الترافق عملة											
	BP*	BLOCCOPORTA MOTORIZZATO	MOTORIZED DOOR LOCK	FERMETURE MOTORISÉE HUILOT	FERMTURZU MOTORISIERER HUILOT	CIERRE DE PUERTA MOTORIZADA	FCHO DE PORTA MOTORIZADA	Моторизированный замок двери	Моторизована двері	قفل الباب الميكانيكي											
	BRS	RELE ABILITAZIONE APERTURA PORTE D2W	REL ENABLING OPENING DOORS D2W	RELAIS HABILITATION D'OUVERTURE DES PORTES D2W	TÜRÖFFNUNGSRELAIS D2W	RELE HABILITACIÓN PARA ABRIR PUERTAS D2W	RELE ABERTURA DE PORTA D2W	Реле открытия двери включено	Реле відкриття двері включено	فتح باب الأمان											
	CMp	FINE CORSA MANIGLIA - LATO PULITO CHIUSO	HANDLE PROXIMITY SWITCH - CLEAN SIDE CLOSED	DÉTECTEUR POISNEE - CÔTÉ PROPRE FERMÉ	SCHALTER FÜR REINIGUNG TÜRGRIFF - SAUBERSEITE GESCHLOSSEN	INTERRUPTOR MANILLA - LADO LIMPIO CERRADO	PUNHO FIM DE CURSO - LATO LIMPO FECHADO	Ручной переключатель чистая сторона закрыта	Ручний перемикач чиста сторона закрыта	هذه مسور الفتح الجنب القفزة مغلقة											
B	CMs	FINE CORSA MANIGLIA - LATO SPORCO CHIUSO	HANDLE PROXIMITY SWITCH - DIRTY SIDE CLOSED	DÉTECTEUR POISNEE - CÔTÉ SALE FERMÉ	SCHALTER FÜR REINIGUNG TÜRGRIFF - SCHMUTZIGSEITE GESCHLOSSEN	INTERRUPTOR MANILLA - LADO SUJO CERRADO	PUNHO FIM DE CURSO - LADO SUJO FECHADO	Ручной переключатель грязная сторона закрыта	Ручний перемикач брудна сторона закрыта	هذه مسور الفتح الجنب القفزة مغلقة											
	CO	CONNETTORE GENERICO	GENERIC CONNECTOR	CONNECTEUR GÉNÉRAL	ALLGEMEINER STEUERBINDER	CONECTOR GÉNÉRICO	CONECTOR GÉNÉRICO	Универсальный разъем	Універсальний роз'єм	موصّل عام											
	DET*	SCHEDA DETERSIVI	DETERGENT BOARD	PLATINE RELAIS DETERGENT	SEIFENSCHALTPLATTE	FICHA ELECTRÓNICA DE DETERGENTES	PLACA DETERGENTES	Плата жидких моющих средств	Плата рідких моючих засобів	مخارطة المنظف											
	DEV	DEVIATORE 3 POSIZIONI	3 POSITIONS SWITCH	COMMUTATEUR 3 POSITIONS	3 STELLUNGSCHWELTUNGSSCHALTER	DESVIADOR 3 POSICIONES	INTERRUPTOR DE 3 POSICOES	3х позиционный переключатель	3х позиційний перемикач	مفتاح 3 مواضع											
	D1	PRELAVAGGIO	PREWASH	PRÉLAVAGE	VORWASCHEN	PRE-LAVADO	PRE LAVAGEM	Предварительная стирка	Попереднє прання	الغسل التمهيد											
	D2	LAVAGGIO	WASHING	LAVAGE	WASCHEN	LAVADO	LAVAGEM	Стирка	Прання	المغسل											
	D3*	LAVAGGIO (3° CARAFFA DETERSIVO)	WASHING (3° DETERGENT CONTAINER)	LAVAGE (3°me DETERGENT CONTENANT)	WASCHEN (DÜRTER BEHÄLTNER FÜR WASCHEMITTEL)	LAVADO (3° JARRA DE DETERGENTE)	LAVAGEM (3° DEPOSITO DETERGENTE)	Стирка (3 ванны)	Прання (3 ванни)	مغسل (3 زجاجات)											
	ED*	EASY DOWNLOAD	EASY DOWNLOAD	DESCARGEMENT FACILE	EINFACHE DOWNLOAD	DESCARGA FACILITADA	DESCARGA FACIL	Легкая загрузка	Легке завантаження	سهل تحميل											
	EL*	VALVOLA SOLLIVAMENTO	TILTING AIR VALVE	ELECTROVANNE LEVAGE	TILTINGVENTILE	VÁLVULA DE ELEVACIÓN (TILTING)	VÁLVULA PARA ELEVACIÓN - TILTING	Подъемный клапан	Підйомний клапан	مفتاح الرفع											
	EM*	PULSANTE EMERGENZA	EMERGENCY STOP	ARRÊT D'URGENCE	NOTFALL	BOTÓN DE EMERGENCIA	EMERGENCIA	Авария	Аварія	المطوارئ											
C	EV*	VAPORE	STEAM	VAPEUR	VAPOR	VAPOR	Пар	Пар	بخار												
	FR	FRENO	BRAKE	FREIN	REVERSE	FRENO	TRAVAO	Остановка	Зупинка	التوقيف											
	FU	FUSIBILE	FUSE	FUSIBLE	SICHERUNG	FUSIBLE	FUSIVEL	Предохранитель	Запобіжник	مفتاح كهرباء											
	GG*	GIARNIZIONE DELLO CONFIALE	INFLATABLE PNEUMATIC DOOR GASKET	GARNITURE DE HUILOT PNEUMATIQUE	AUFBLASBARE PNEUMATISCHE TÜRDICHTUNG	JUNTA PNEUMÁTICA INSUFLABLE OBL	VERANTE INSUFLAVEL	Уплотнение двери	Ущільнення двері	ختم مغلقة قبل فتح											
	G1*	CONTATTO GETTONIERA 1	COIN BOX CONTACT 1	SIGNAL MONNAYEUR 1	KONTAKT MÜNZGERÄT 1	CONTACTO DE ACEPTADOR DE MONEDA 1	CONTACTO MODEIRO 1	Монетоприемник 1	Монетоприймачик 1	عملة التماس 1											
	G2*	CONTATTO GETTONIERA 2	COIN BOX CONTACT 2	SIGNAL MONNAYEUR 2	KONTAKT MÜNZGERÄT 2	CONTACTO DE ACEPTADOR DE MONEDA 2	CONTACTO MODEIRO 2	Монетоприемник 2	Монетоприймачик 2	عملة التماس 2											
	HA	EFFETTO HALL - SENSOR VELOCITÀ ROTAZIONE CESTA	HALL EFFECT - SPEED WASHING SENSOR	CAPTEUR VITESSE OU ROTATION PANIER	SENSOR FÜR KORB-DREHGESCHWINDIGKEIT	EFFETTO HALL - SENSOR VELOCIDAD GIRO CESTA	EFFETO HALL - SENSOR DE VELOCIDADE DE ROTAZÃO CESTA	Эффект заполнения	Ефект заповнення	مفتاح Hall											
	HO*	BLOCCOPORTA IMPULSIONE	PULSE DOOR LOCK	FERMETURE HUILOT PAR IMPULSION	TÜRSCHLIEßER ZU IMPULSION	BLOQUE DE PUERTA POR PULSOS	FECHO DE PORTA POR PULSOS	Импульсный замок двери	Імпульсний замок дверей	قفل الباب الميكانيكي											
	IB	INVERTER	INVERTER	INVERTER	FREQUENZSTEUERUNG	INVERTER	INVERTER	Инвертер	Інвертер	المحول											
	IBMO	TELEUTTORE INVERTER	INVERTER RELAY	RELAIS INVERTER	FREQUENZSTEUERUNGSRELAIS	CONTACTORE DE INVERSIÓN	RELEMO INVERTER	Реле инвертера	Реле інвертера	مفتاح العكس											
D	IG	INTERRUPTORE GENERALE	MAIN SWITCH	SECTIONNEUR PRINCIPAL	HAUPTSCHALTER	INTERRUPTOR PRINCIPAL	INTERRUPTOR PRINCIPAL	Главный переключатель	Головний перемикач	مفتاح العام											
	I/O	SCHEDA INPUT/OUTPUT	INPUT/OUTPUT BOARD	PLATINE ENTREE / SORTIE	INPUT/OUTPUT PLATINE	FICHA INPUT/OUTPUT	PLACA ENTRADAS/SALIDAS	Плата вход/выход	Плата вход/виход	مخارطة الإدخال والإخراج											
	IOT	SCHEDA IOT	IOT BOARD	PLATINE IOT	IOT PLATINE	FICHA IOT	PLACA IOT	Главная плата	Головна плата	مخارطة IOT											
	FL*	VALVOLA DI FLUSH	FLUSH VALVE	ELECTROVANNE FLUXAGE	SPÜLVENTILE	ELECTRÓVÁLVULA FLUSH	VALVULA DE DESCARGA/LIMPEZA	Промывочный клапан	Промивочний клапан	مفتاح التنقيح											
	MO	MOTORE	BRUM MOTOR	MOTEUR TAMBOUR	MOTOR	MOTOR	MOTOR	Двигатель	Двигун	المحرك											
	OC*	MACCHINA OCCUPATA	BUSY WASHING MACHINE	MACHINE A LAYER OCCUPÉE	BEWUTZTE WASCHEMASCHINE	MAQUINA OCUPADA	MAQUINA OCUPADA	Загруженная машина	Завантажена машина	آلة مشغولة											
	OCS	PULSANTE APERTURA PORTA - LATO PULITO	OPEN DOOR BUTTON - CLEAN SIDE	BOITON D'OUVERTURE DE PORTE - CÔTÉ PROPRE	TASTE, TÜRÖFFNEN - SAUBERSEITE	BOTÓN DE APERTURA DE PUERTA - LADO LIMPIO	BOTÃO DE ABERTURA DA PORTA - LATO LIMPO	Кнопка открытия двери - чистая сторона	Кнопка відкриття двері - чиста сторона	زرع فتح الجنب نظيف											
	PR*	POMPA PERISTALTICA	PERISTALTIC PUMP	POMPE PERISTALTIQUE	SIEFPUMPE	BOMBA PERISTÁLTICA	BOMBA PERISTÁLTICA	Перистальтическая помпа	Перистальтична помпа	مضخة التمهيد											
	Pn*	PRESSOSTATO ARIA	AIR PRESSOSTAT	LUFTRÜCKWÄCHTER	PRESSOSTAT DE AIR	PREOSTATO DE AIRE	PREOSTATO DE AIRE	Воздушный термостат	Поприятий термостат	مفتاح الضغط الهوائي											
	PYP*	PROXIMITY - SENSOR LATO PULITO	PROXIMITY - CLEAN SIDE SENSOR	PROXIMITY - CAPTEUR CÔTÉ PROPRE	PROXIMITY - SENSOR REINE SEITE	PROXIMITY - SENSOR LADO LIMPIO	APROXIMAÇÃO - SENSOR DO LADO LIMPO	Близость чистая сторона	Близкість чиста сторона	الجانب نظيف القفزة											
PYS*	PROXIMITY - SENSOR LATO SPORCO	PROXIMITY - DIRTY SIDE SENSOR	PROXIMITY - CAPTEUR CÔTÉ SALE	PROXIMITY - SENSOR UNREINE SEITE	PROXIMITY - SENSOR LADO SUJO	APROXIMAÇÃO - SENSOR DO LADO SUJO	Близость грязная сторона	Близкість брудна сторона	الجانب القفزة												
E	RE*	RESISTENZA	HEATING ELEMENT	RÉSISTANCE CHAUFFAGE	HEIZELEMENT	RESISTENCIA CALEFACTORA	RESISTENCIA	Нагревательные элементы	Нагрівальні елементи	المسخن											
	RF	RESISTENZA FRENATURA	BRAKING RESISTENCE	RÉSISTANCE FREINAGE	BREMSUNG WIDERSTAND	RESISTENCIA FRENO	RESISTENCIA RAVAGEM	Противление соприкосновения	Противання стирання	مؤخرة تبح											
	RI	VALVOLA DI RECUPERO AQUA	WATER RECOVERY VALVE	VANNE RECYCLAGE D'EAU	WASSERRÜCKGEWINNUNGSVENTILE	VÁLVULA DE RECUPERACIÓN DE AGUA	VALVULA DE RECUPERAÇÃO AGUA	Подготовленная вода	Підготовлена вода	مخارطة إعادة المياه											
	RM5	GETTONIERA ELETTRONICA	ELECTRONIC COIN BOX	MONNAYEUR ÉLECTRONIQUE	ELEKTRONISCHES MÜNZGERÄT	ACEPTADOR DE MONEDAS ELECTRÓNICO	PLACA ELECTRÓNICA MOEDERO	Электронный приемник	Електро жетоноприймач	مسور القفزة											
	RV	RICIRCOLO D'ACQUA FONDO VASCA	INTERNAL WATER RECYCLING	RECIRCULATION DE LEAU INTÉRIEURE	WASSERRÜCKLAUFVOM BEHÄLTNER	RECIRCULACIÓN DE AGUA DE FONDO BAÑERA	CIRCULAÇÃO INTERNA DE AGUA	Внутренняя циркуляция воды	Внутрішня циркуляція води	دورة المياه الخفية											
	SB*	MICROSBILANCIAMENTO	UNBALANCE SWITCH	DÉSÉQUILIBRE MICROSWITCH	UNGLEICHGEWICHTSCHALTER	MICROINTERRUPTOR DESEQUILIBRIO	MICRO DO DESEQUILIBRIO	Датчик дисбаланса	Датчик дисбаланса	مفتاح مستوي الكوزان											
	SC	SCARICO	DRAIN	VIDANGE	ABLAUF	DESCARGA	DESCARGA	Слив	Злив	العمام											
	SC2*	SCARICO SECONDARIO	SECOND DRAIN	2ème VIDANGE	ZWEITER ABLAUF	DESCARGA SECUNDARIO	DESCARGA SECUNDARIA	Второй слив	Другий злив	مفتاح ثانوي											
	SIC	SCHEDA SICUREZZA	SAFETY BOARD	PLATINE SÉCURITÉ	SICHERHEITSPLATINE	FICHA DE SEGURIDAD	PLACA DE SEGURANÇA	Защитная плата	Защитна плата	مخارطة امان											
	ST	SONDA TEMPERATURA	TEMPERATURE PROBE	SONDE TEMPERATURE	TEMPERATURFÜHLER	SONDA DE TEMPERATURA	SONDA TEMPERATURA	Датчик температуры	Датчик температури	مستور الحرارة											
TF*	TRASFORMATORE	TRANSFORMER	TRANSFORMER	TRANSFORMATOR	CONVERTIDOR	TRANSFORMADOR	Трансформатор	Трансформатор	المحولات												
TR*	TELEUTTORE RESISTENZE	HEATING ELEMENTS RELAY	RELAIS CHAUFFAGE	HEIZELEMENTSRELAIS	CONTACTORE RESISTENCIAS ELÉCTRICAS	CONTACTOR DAS RESISTENCIAS	Реле нагрева	Реле нагріву	مفتاح المسخن												
VE	VENTOLINO	COOLING FAN	VENTILATEUR REFRIGÉRISSMENT	VENTILATOREN	VENTILADOR	VENTOINHA	Охлаждающий вентилятор	Охолоджуючий вентилятор	مروحة تبريد												

* OVE PRESENTE / IF PRESENT

Denominazione		Disegnato	Data	Approvato	Data	№ Disegno	Descrizione modifica
DLW40-TS/N & DLW55-TS/N							
Proprietà e diritti del presente disegno sono riservati - La riproduzione anche parziale è vietata							
All rights reserved - Partial or complete copies of this document are forbidden							
1	2	3	4	5	6	7	8