



MOD :DLW40-TS/N

Production code : S40DDIELS1AIA03

Jet engine compressor drawings

Creative
MARKET

10/2025

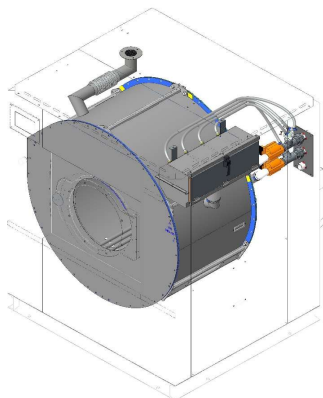
**CATALOGO RICAMBI
SPARE PARTS CATALOG
INDEX SERVICE: 03
DLW40-TS/N - DLW55-TS/N**

vers.01 DATA 04/04/2025

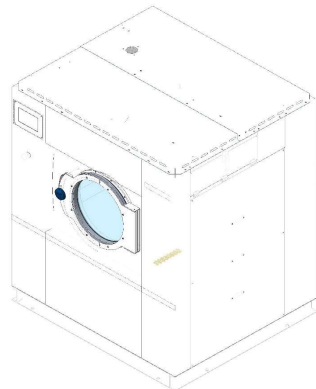


CLICCA QUI PER ESEGUIRE UNA RICERCA PER CODICE O PER DESCRIZIONE

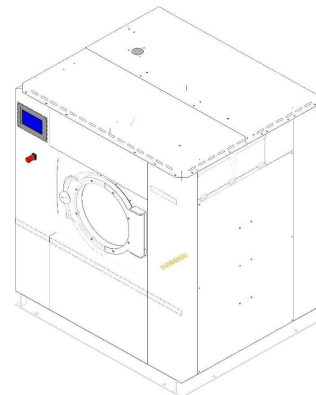
CLICK HERE TO SEARCH BY DESCRIPTION OR BY CODE



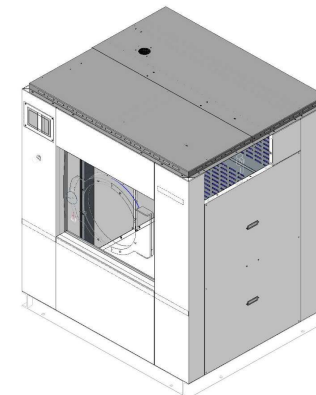
**IMPIANTO IDRICO
HIDRAULIC SYSTEM**



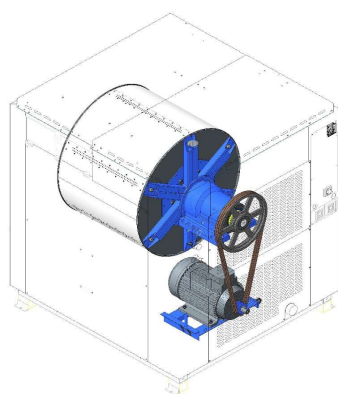
OBLO' DOOR



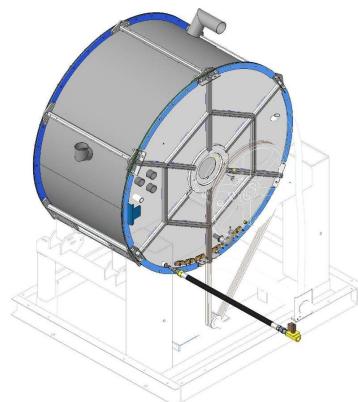
**ELETTRONICA
ELECTRONICS**



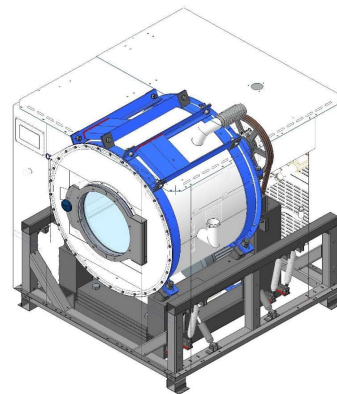
**STRUTTURE
STRUCTURE**



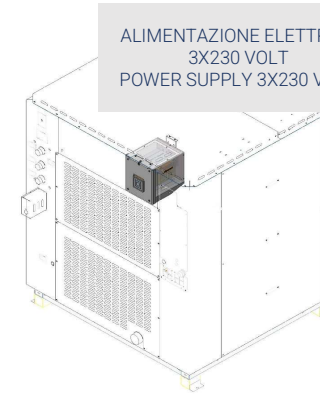
**TRASMISSIONE
TRANSMISSION**



**RISCALDAMENTO
HEATING**



**MECCANICA
MECHANICS**



**ALIMENTAZIONE ELETTRICA
3X230 VOLT
POWER SUPPLY 3X230 VOLT**

**VARIE
VARIOUS**

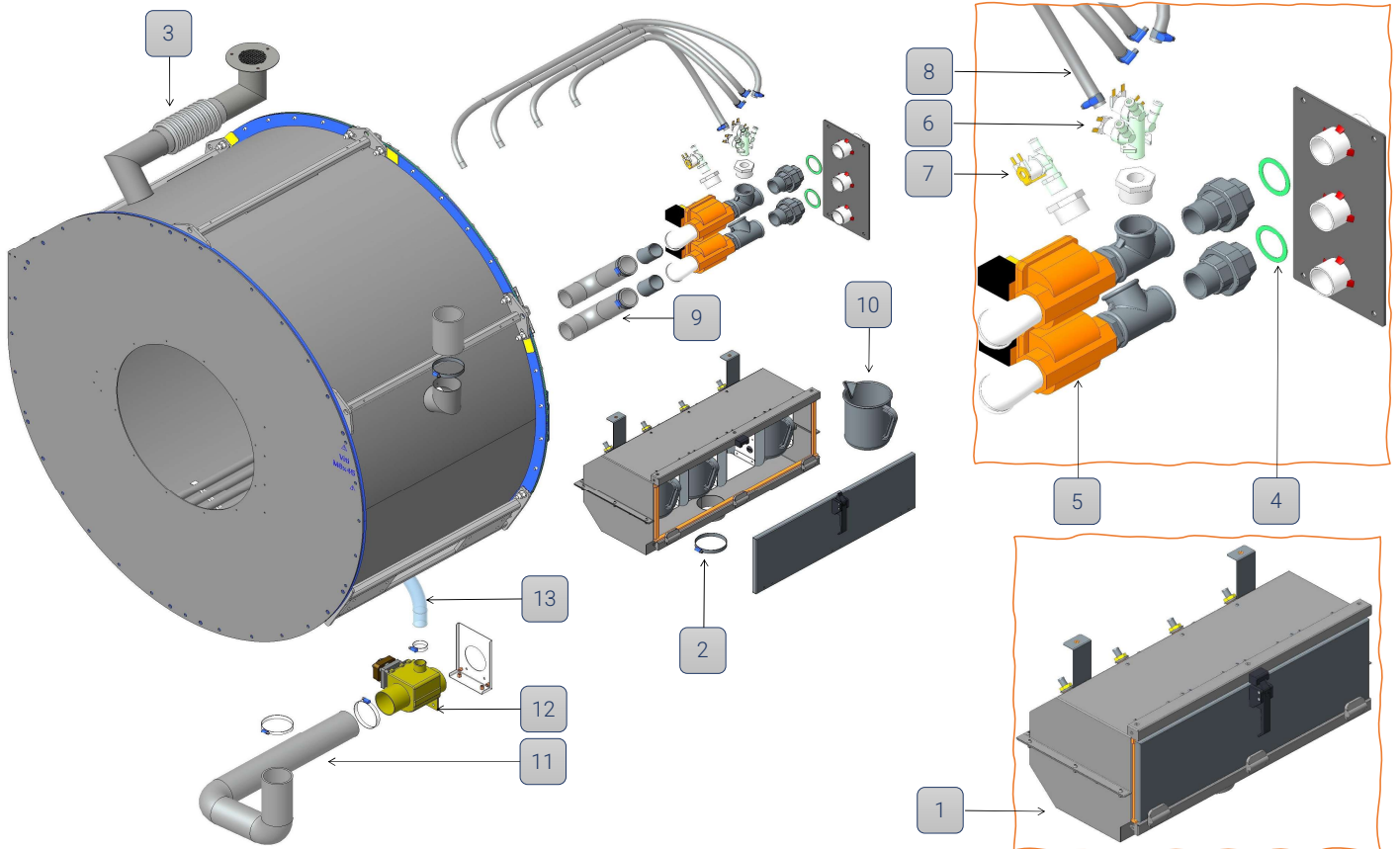


IMPIANTO IDRICO HYDRAULIC SYSTEM



CLICCA QUI PER ESEGUIRE UNA RICERCA PER CODICE
O PER DESCRIZIONE

CLICK HERE TO SEARCH BY DESCRIPTION OR BY CODE



RIF.	RIGA BOM	DESCRIZIONE	DLW40-TS/N	DLW55-TS/N	---	---	NOTE
1	11010	VASCETTA DETERSIVO COMPLETA DETERGENT COMPARTMENT	1160801A_01				
2		FASCETTA METALLICA METAL CLAMP	2 x 4936FA077095				
3	11580	SOFFIETTO IN GOMMA RUBBER BELLOW	950308A				
4	14130	GUARNIZIONE IN FIBRA FIBER SEAL	2 x 1960GUAF1112				
5	14040	EL.VALVOLA ACQUA NC 1VIA WATER ELECTROVALVE NC 1 WAY	2 x 2950ES112NCA				
6	14030	EL.VALVOLA ACQUA 3 VIE 3/4" WATER ELECTROVALVE 3 WAYS 3/4"	2953EA3D3522				
7	14010	EL.VALVOLA ACQUA NC 1VIA 3/4" WATER ELECTROVALVE NC 1 WAY 3/4"	2953EA1D3522				
8	14190	TUBO WRAS BLUE 13x19 TUBE WRAS BLUE 13x19	4,5 Mt. 3935TUH201319	5,3 Mt. 3935TUH201319	4,5 Mt. 3935TUH201319	5,3 Mt. 3935TUH201319	
9	14180	MANICOTTO GOMMA EPDM EPDM RUBBER SLEEVE	2 x 3940MANICD45				
10	11290	CARAFFA PLASTICA PLASTIC JUG	4 x 3940CAG1825P				
11	5060	TUBO SCARICO DRAIN PIPE	4011005A				
12	5070	ELETTROVALVOLA DI SCARICO DRAIN VALVE	2754DODN0322				
13	5110	TUBO TROPPO PIENO OVERFLOW PIPE	1,15 Mt. 3922TUBARA35		1,35 Mt. 3922TUBARA35		

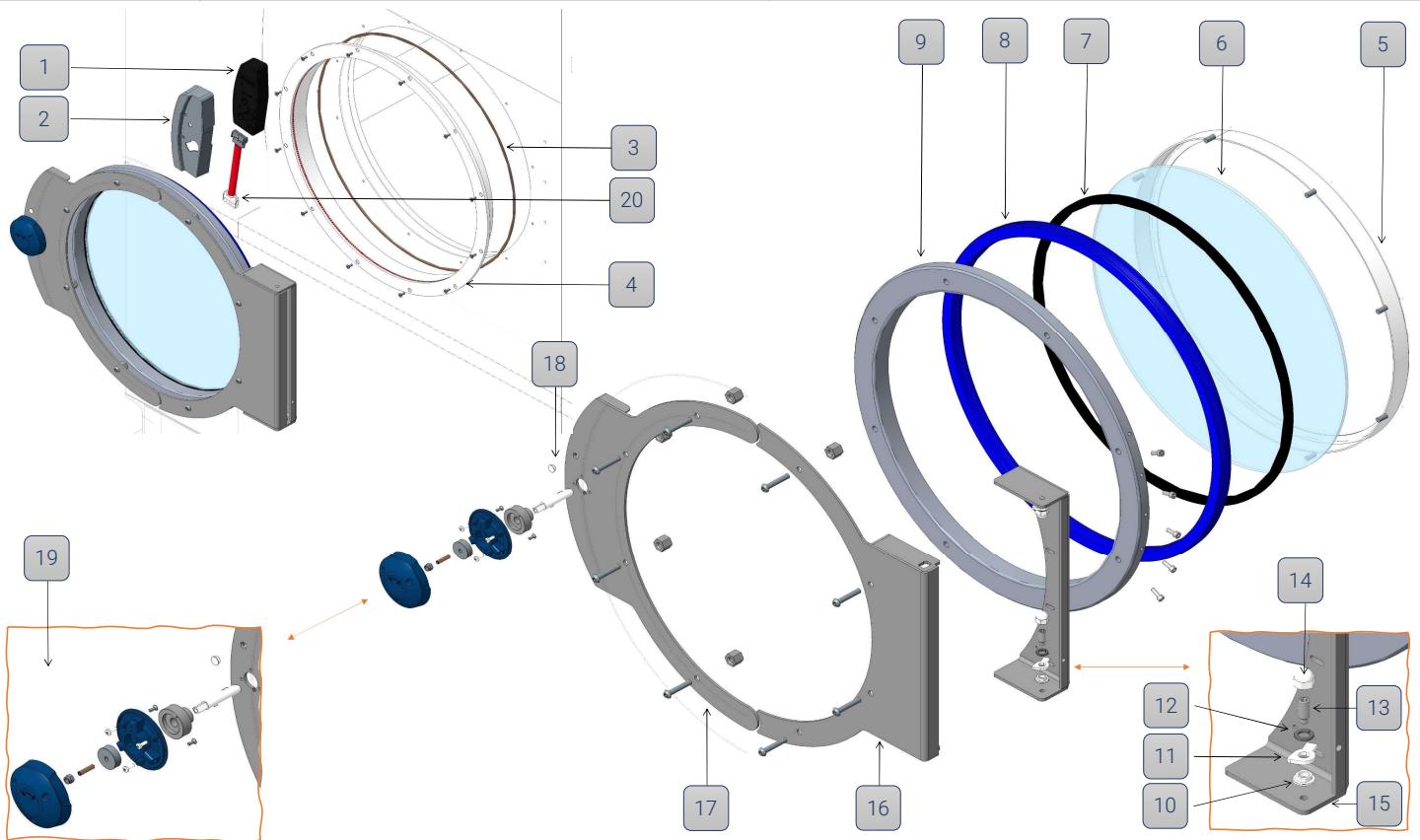


OBLO' DOOR

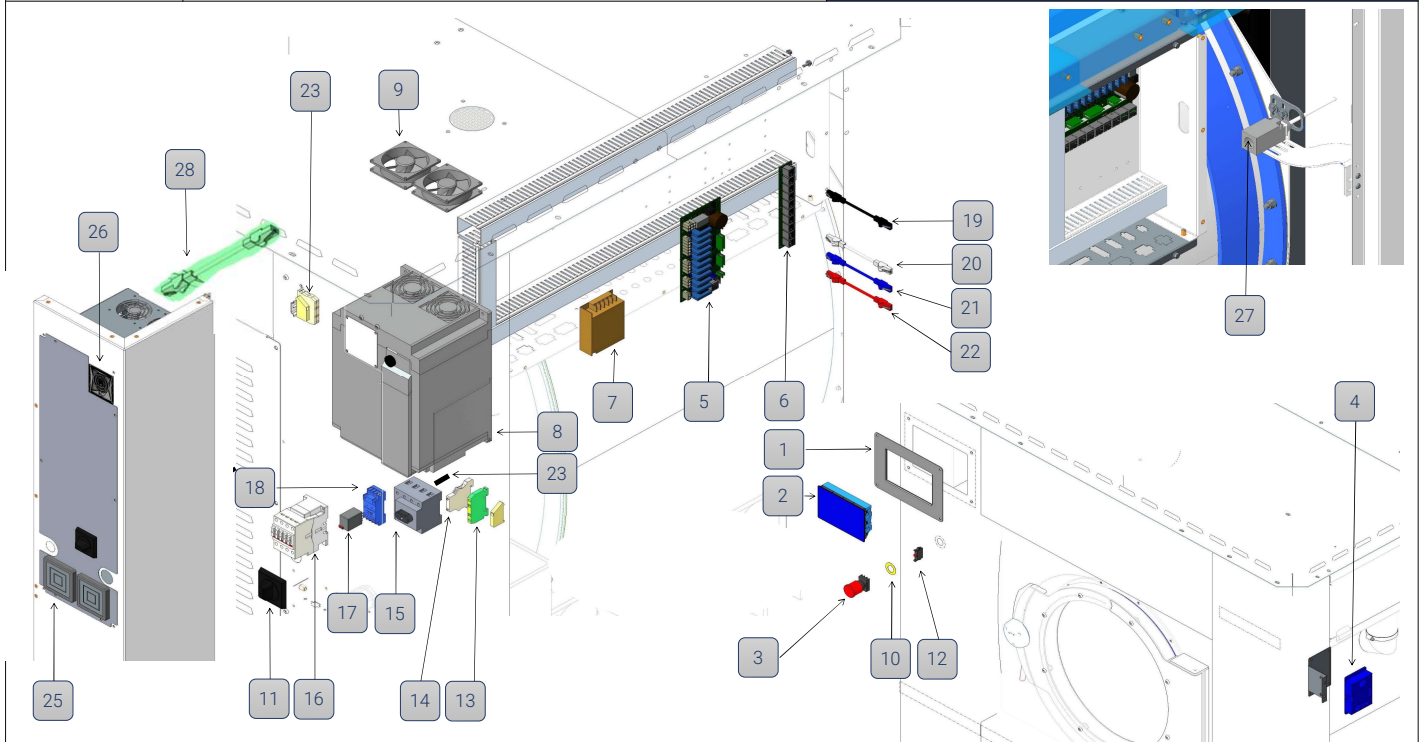


CLICCA QUI PER ESEGUIRE UNA RICERCA PER CODICE O PER DESCRIZIONE

CLICK HERE TO SEARCH BY DESCRIPTION OR BY CODE



RIF.	RIGA BOM	DESCRIZIONE	DLW40-TS/N	DLW55-TS/N	---	---	NOTE
1	10360	BLOCCO PORTA MANUALE MANUAL DOOR LOCK		A7400043X			
2	10380	COVER BLOCCO PORTA MANUALE MANUAL DOOR LOCK COVER		A7400059X			
3		ORING ø5		2Mt. x 3940ANEORING			
4	10220	ANELLO TENUTA OBLO' DOOR SEALING RING	2130927A_01		2130927A_02		
5	10410	ANELLO FERMA VETRO GLASS HOLDER RING		2030912D			
6	10210	VETRO OBLO' DOOR GLASS		4010514A			
7	10600	GUARNIZIONE VETRO OBLO' DOOR GLASS SEAL		1,6 Mt. x 950612X			
8	10450	GUARNIZIONE OBLO' DOOR SEAL		4110102A			
9	10230	OBLO' PORTHOLE		2120111X			
10	10470	DADO CERNIERA OBLO' PORTE HINGE NUT		2 x 2111071X			
11	10480	CAMMA REGOLAZIONE OBLO' PORT ADJUSTMENT CAM		2 x 21111072X			
12	10500	RONDELLA GROWER GROWER WASHER		2 x 4936GROFE10M			
13	10490	GRANO TESTA CILINDRICA CYLINDRICAL HEAT GRAIN		2 x 4936GCF2510M			
14	10510	DADO CIECO NICKEL PLATED		2 x 4936DANCI10M			
15	10330	ZOCCOLO OBLO' PLINTH DOOR		3110103C			
16	10420	FLANGIA CERNIERA OBLO' DOOR HINGE FLANGE		2101203D			
17	10150	FLANGIA MANIGLIA OBLO' DOOR HANDLE FLANGE		2110405D			
18	10675	TAPPO PLASTICA PLASTIC CAP		3940TAPA1210			
19		KIT MANIGLIA COMPLETA FULL HANDLE		KB1500321A			
20	10520	CABLAGGIO BLOCCO PORTA DOOR LOCK WIRING		6211202X			



RIF.	RIGA BOM	DESCRIZIONE	DLW40-TS/N	DLW55-TS/N	---	---	NOTE
1	12790	FRONTALE IM11 FRONT IM11		B4500151X			
2	15010	UNITA' LOGICA TOUCHSCREEN IM11 LOGIC UNIT TOUCHSCREEN IM11		ASAC31IM11LOG			
3		PULSANTE EMERGENZA EMERGENCY STOP-PUSH BUTTON		2950PULEM248			
4	15020	SCHEDA SIC IM11 SIC BOARD IM11		ASAC31IM11SIC			
5	19060	UNITA' INPUT-OUTPUT IM11 INPUT-OUTPUT IM11 UNIT		ASAC31IM11I-O			
6	19070	UNITA' MODBUS HUB IM11 MODBUS HUB IM11 UNIT		ASAC31IM11HUB			
7	19030	ALIMENTATORE AC/DC 115/230V POWER SUPPLY AC/DC 115/230V		2950AL1242DIG			
8	LINK A INVERTER - LINKS TO INVERTER						Pag.12
9	18080	VENTILATORE FAN		2 x 0000VENTI925			
10	12650	DISCO PULSANTE EMERGENZA EMERGENCY BUTTON DISC		4021101B			
11		MANIGLIA NERA X SEZIONAT OHBS3AH1 HANDLE BLACK OHBS3AH1 PER SEZ		2950SEZ0H156			
12	12630	CONTATTO PULSANTE EMERGENZA CONTACT EMERGENCY BOTTOM		2950PULEM494			
13		MORSETTO GIALLO VERDE YELLOW-GREEN CLAMP		2950MORG6WEI			
14	18160	PORTAFUSIBILE FUSE HOLDER		2950PORT1011			
15	LINK A SEZIONATORE - LINK TO DISCONNECTOR						Pag.12
16	LINK A CONTATTORE - LINK TO CONTACTOR						Pag.12
17	18210	RELE' - RELAY		2950RELMIZG4			
18	18200	ZOCOLO RELE' RELAY SOCKET		2950ZOCES154			
19		CAVO RJ45 NERO (HUB-INVERTER) BLACK RJ45 CABLE		ASACCAVRET1100N			
20		CAVO RJ45 GRIGIO (HUB-SIC) GRAY RJ45 CABLE		ASACCAVRET1200G			
21		CAVO RJ45 BLU (HUB-SCHEDA POTENZA) BLUE RJ45 CABLE		ASACCAVRET1050B			
22		CAVO RJ45 ROSSO (HUB-IM11) RED RJ45 CABLE		ASACCAVRET1100R			
23	18170	FUSIBILE FUSE		2950FUSIB522			
24	18250	MORSETTO MARRONE BROWN CLAMP		2 x 2950MOMMA025			
25	12595	FILTRO VENTOLA FAN FILTER		2 x 2950GRIFI098			
26		UNITA' COMUNICAZIONE IOT IOT COMMUNICATION UNIT		ASAC31IM11IOT			
27	15140	MICRO SBILANCIAMENTO MICRO SWITCH		2950MI835601			CABLAGGIO - COD. 61907A2X_02
28	18410	CAVO RJ45 IOT (VERDE) IOT RJ45 CABLE (GREEN)		ASACCAVRET1200V			

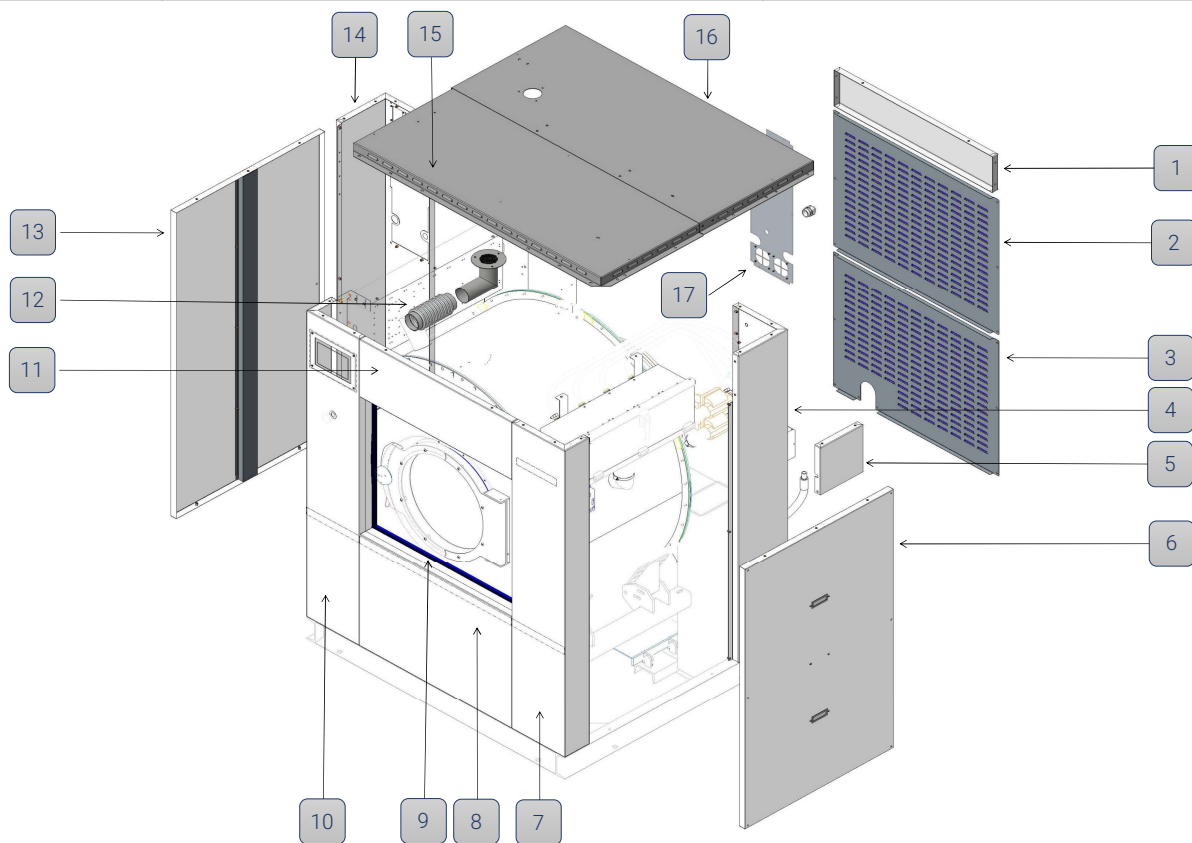


STRUTTURE STRUCTURE



CLICCA QUI PER ESEGUIRE UNA RICERCA PER CODICE O PER DESCRIZIONE

CLICK HERE TO SEARCH BY DESCRIPTION OR BY CODE



RIF.	RIGA BOM	DESCRIZIONE	DLW40-TS/N	DLW55-TS/N	---	---	NOTE	
1	12570	SCHIENALE SUPPORTO SUPPORT BACK	2040131B_01		2050530B_01			
2	12540	SCHIENALE CENTRALE CENTRAL BACK	2040134A		2050531A			
3	12550	SCHIENALE INFERIORE LOWER BACK	2040135X		2050532X			
4	12230	COLONNA DX POSTERIORE RIGHT REAR COLUMN	2040132C		2050528C			
5	12660	PANNELLO TAMPONE BUFFER PANEL	2050412X	2050413X	2050537X	2050538X		
6	12010	FIANCO DX RIGHT SIDE	2040140D	2040144D	2050533C	2050535C		
7	12250	COLONNA DX ANTERIORE RIGHT FRONT COLUMN	2040124B		2050526B			
8	12560	FRONTE INFERIORE LOWER FRONT PANEL	2040121X		2050525X			
9	12730	PROTEZIONE IN GOMMA RUBBER PROTECTION	3940LASG0002 (820x215) 2PZ.					
10	12240	COLONNA SX ANTERIORE LEFT FRONT COLUMN	2100914A		2101022A			
11	12210	FRONTE SUPERIORE UPPER FRONT	2040122X		2050524X			
12		SOFFIETTO IN GOMMA RUBBER BELLOW	950308A					
13	12020	FIANCO SX LEFT SIDE	2040139D	2040143D	2050534C	2050536C		
14	12220	COLONNA SX POSTERIORE LEFT REAR COLUMN	2040133B		2050529B			
15	12510	COPERCHIO ANTERIORE FRONT COVER	2031210E		2050519E			
16	12680	COPERCHIO POSTERIORE REAR COVER	2031211D		2050520D			
17	12580	COPERCHIO BOX INVERTER INVERTER BOX COVER	B4500150X					

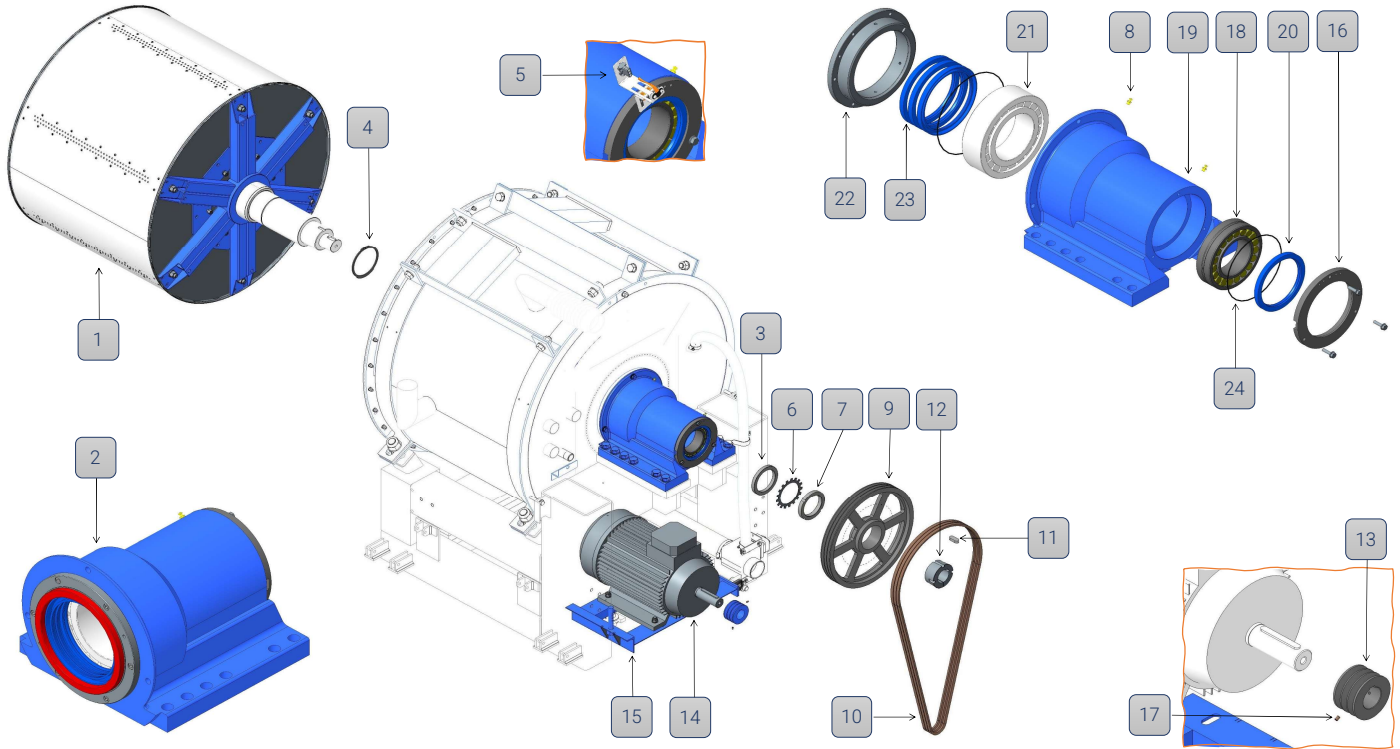


TRASMISSIONE TRANSMISSION



CLICCA QUI PER ESEGUIRE UNA RICERCA PER CODICE O PER DESCRIZIONE

CLICK HERE TO SEARCH BY DESCRIPTION OR BY CODE



RIF.	RIGA BOM	DESCRIZIONE	DLW40-TS/N	DLW55-TS/N	---	---	NOTE
1	9010	CESTO COMPLETO BASKET COMPLETE	2000501G	2020508H	2000345D	2000302D	
2	8010	MOZZO CUSCINETTI COMPLETO COMPLETE BEARING HUB	2000304B				
3	8220	DISTANZIALE CUSCINETTO BEARING SPEACER	940929X				
4	8230	ANELLO SEEGER SEEGER RING	4939ANSEG130				
5	15040	CAB. SUPP. EFFETTO HALL ACCELEROMETRO CAB. SUPP. HALL ACCELEROMETER EFFECT	6180603X_02				
6	8260	ROSETTA GHIERA RING WASHER	4939RONAMB20				
7	8250	GHIERA RING	4939GHNAMK20				
8		INGRASSATORE GREASER	2 x 4936INGRAR17				
9	9040	PULEGGIA CESTO BASKET PULLEY	2171014A_01	2180102X	2180101X		
10	9060	CINGHIA SPA 2932 DRIVE BELT SPA 2932	2 x 3939SPAX2360	3 x 3939SPAX2360	3 x 3939CTIC3000		
11	9020	LINGUETTA 18x11x45 TAB 18x11x45	4936LI181145				
12	9030	BUSSOLA TAPER-BUSH 3020 D.60 COMPASS TAPER-BUSH 3020 D.60	1987BTB60517	1987BTB60302			
13	4030	PULEGGIA MOTORE MOTOR PULLEY	2070932X	2070928A	2070931X		
14	LINK A MOTORE - LINKS TO MOTOR						Pag.12
15	4020	SUPPORTO MOTORE ENGINE SUPPORT	2991013D	2040105B	2990329C		
16		FLANGIA POSTERIORE REAR FLANGE	2990319A				
17	4110	GRANO FE 6X8 GRAIN FE 6X8	4936GRAPP6X8				
18		CUSCINETTO POSTERIORE REAR BEARING	1937SK22220E				
19		MOZZO CUSCINETTI BEARING HUB	2990315H_V				
20		ANELLO TENUTA POSTERIORE REAR SEAL RING	3940AT131612				
21		CUSCINETTO ANTERIORE FRONT BEARING	1937CUR2226P				
22		FLANGIA ANTERIORE FRONT FLANGE	3990315E				
23		ANELLO TENUTA ANTERIORE FRONT SEAL RING	3 x K3940AT161913_01				
24		ANELLO O RING ORING	0,7Mt. x 3940ANEORING				

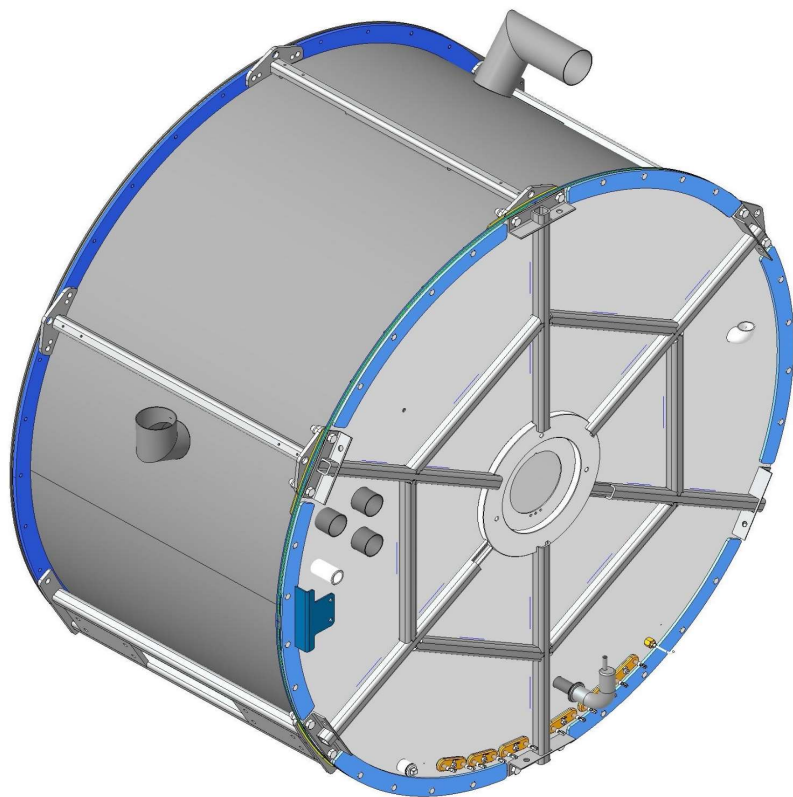


RISCALDAMENTO HEATING

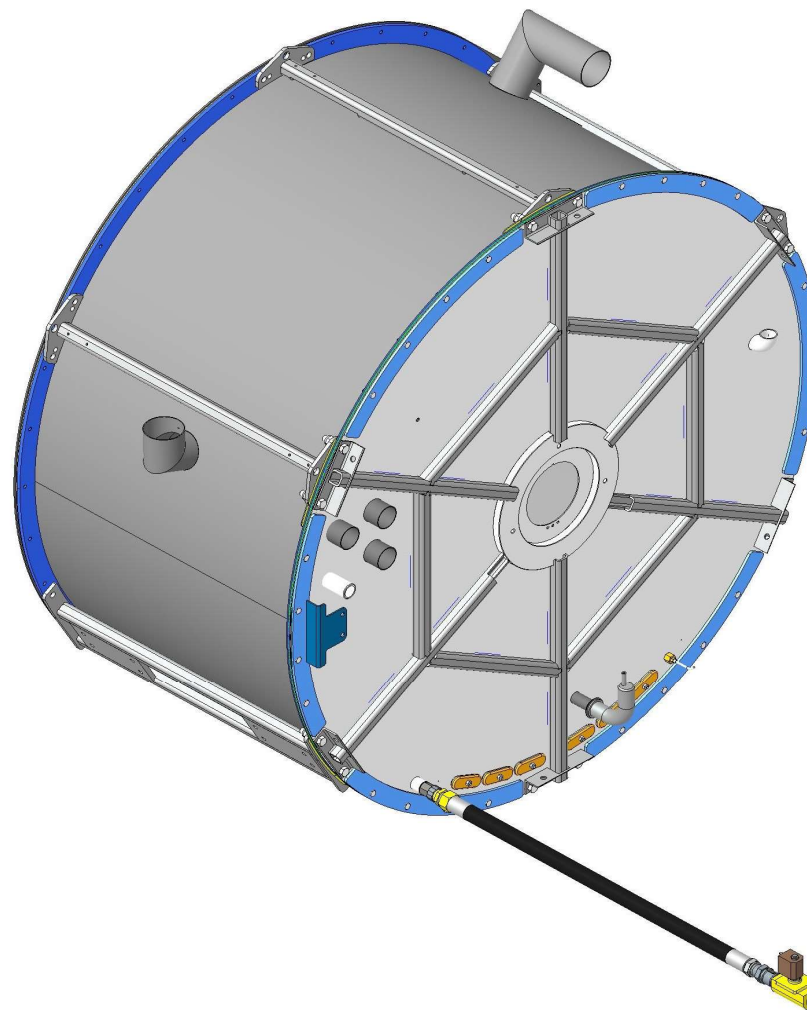


CLICCA QUI PER ESEGUIRE UNA RICERCA PER CODICE O
PER DESCRIZIONE

CLICK HERE TO SEARCH BY DESCRIPTION OR BY CODE



RISCALDAMENTO ELETTRICO - ELECTRIC HEATING



RISCALDAMENTO VAPORE - STEAM HEATING

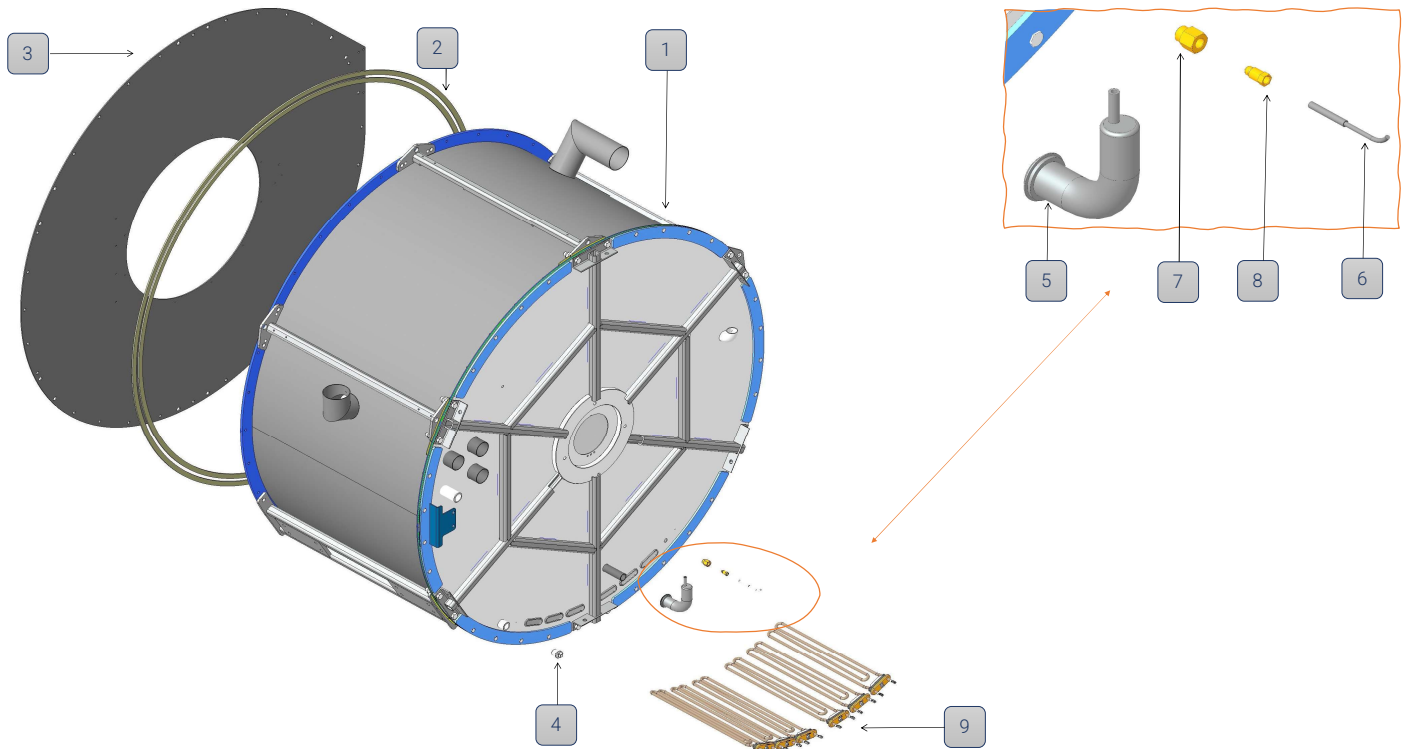


RISCALDAMENTO ELETTRICO ELECTRING HEATING



CLICCA QUI PER ESEGUIRE UNA RICERCA PER CODICE O PER DESCRIZIONE

CLICK HERE TO SEARCH BY DESCRIPTION OR BY CODE



RIF.	RIGA BOM	DESCRIZIONE	DLW40-TS/N	DLW55-TS/N	---	---	NOTE
1	6010	VASCA EXTERNAL DRUM	2040108D_01	2040110D_01	2150516X_01	2150516X_02	STANDARD
2	6160	GUARNIZIONE GOMMA RUBBER SEAL EPDM	4Mt. x 3940PREF4005		4.5Mt. x 3940PREF4005		
3	6080	PARETE VASCA BATH FRONT BOTTOM	2040113B		2050510C		
4	6280	TAPPO 1/2" CAP 1/2"	1960TAPMZ1B2				
5	6170	CAMERA DI COMPRESSIONE COMPRESSION CHAMBER	4010505X				
6	15030	SENSORE TEMPERATURA TEMPERATURE SENSOR	2950SENSOPT1				CABLAGGIO SONDA TEMPERATURA COD.6191106X TEMPERATURE PROBE WIRING COD. 6191106X
7	6100	DADO ATTACCO TERMOSTATO THERMOSTAT CONNECTION NUT	2980736X				
8	6110	UGELLO PER SONDA CONNECTION FOR TEMPERATURE PROBE	3970UGVSI				CABLAGGIO SONDA TEMPERATURA COD.6181202A_03
9	6240	RESISTENZE RESISTANCE	6 x 2950RF140220	6 x 2950RF150220			

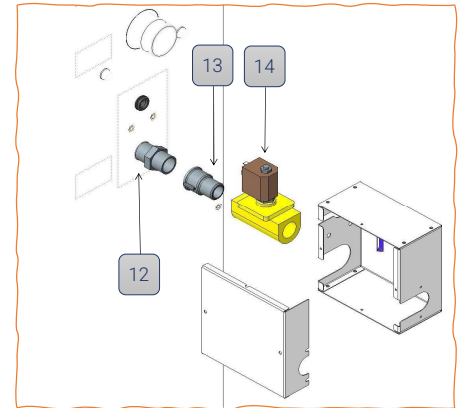
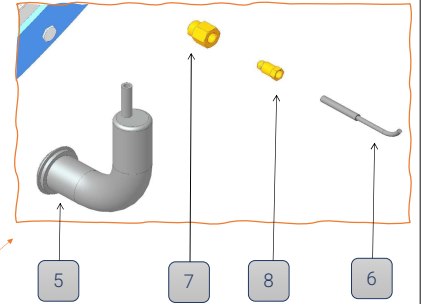
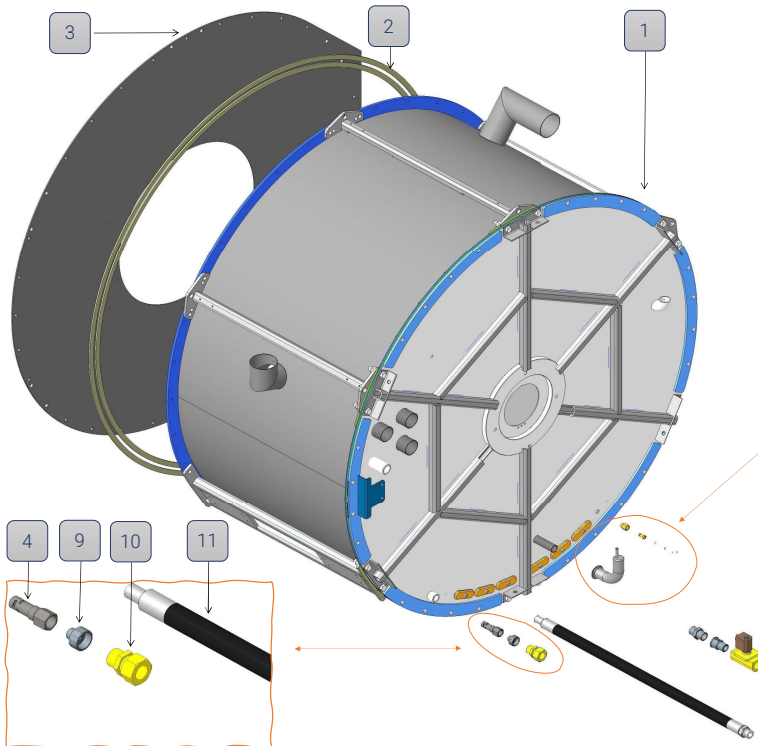


RISCALDAMENTO VAPORE STEAM HEATING



CLICCA QUI PER ESEGUIRE UNA RICERCA PER CODICE O PER DESCRIZIONE

CLICK HERE TO SEARCH BY DESCRIPTION OR BY CODE



RIF.	RIGA BOM	DESCRIZIONE	DLW40-TS/N	DLW55-TS/N	---	---	NOTE
1	6010	VASCA EXTERNAL DRUM	2040108D_01	2040110D_01	2150516X_01	2150516X_02	STANDARD
2	6160	GUARNIZIONE GOMMA RUBBER SEAL EPDM	4Mt. x 3940PREF4005		4,5Mt. x 3940PREF4005		
3	6080	PARETE VASCA BATH FRONT BOTTOM	2040113B		2050510C		
4	6310	INIETTORE VAPORE STEAM INJECTOR	2981002B				
5	6170	CAMERA DI COMPRESSIONE COMPRESSION CHAMBER	4010505X				
6	15030	SENSORE TEMPERATURA TEMPERATURE SENSOR	2950SENSOPT1				CABLAGGIO Sonda TEMPERATURA COD.6191106X TEMPERATURE PROBE WIRING COD. 6191106X
7	6100	DADO ATTACCO TERMOSTATO THERMOSTAT CONNECTION NUT	2980736X				
8	6110	UGELLO PER Sonda CONNECTION FOR TEMPERATURE PROBE	3970UGVSI				
9	6330	RACCORDO MF 1/2" - 3/4" FITTING MF 1/2" - 3/4"	5430RID11234				
10	6320	RACCORDO RED 22 3/4" FITTING RED 22 3/4"	1960RED22				
11	6300	TUBO VAPORE STEMA PIPE	4140402X_02	4140402X_03			
12	6410	NIPPLES ZN 3/4"	1960NIZMC				
13	6420	MANICOTTO VAPORE MF 3/4" STEAM HOSE MF 3/4"	1960MAZMF3B4				
14	6430	ELETTROVALVOLA VAPORE 3/4" STEAM SOLENOID VALVE 3/4"	2950ELVAD606				

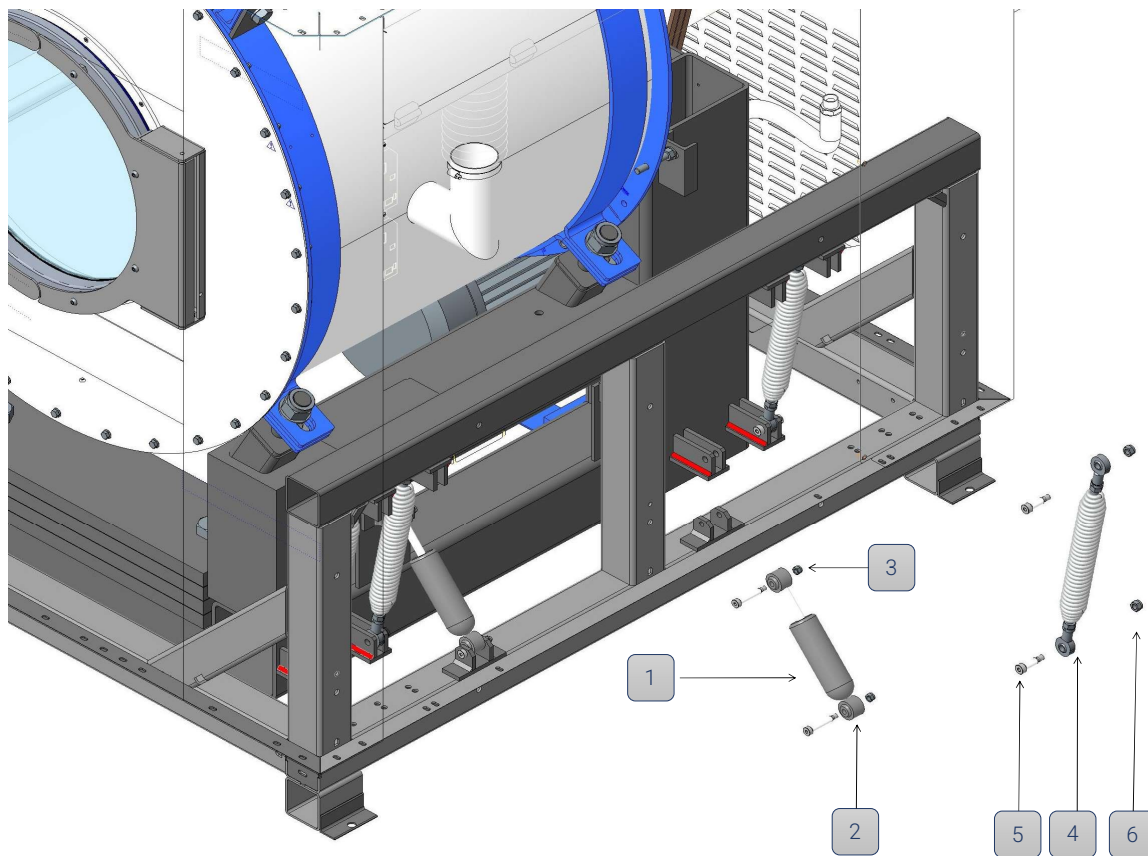


MECCANICA MECHANICS



CLICCA QUI PER ESEGUIRE UNA RICERCA PER CODICE O
PER DESCRIZIONE

CLICK HERE TO SEARCH BY DESCRIPTION OR BY CODE



RIF.	RIGA BOM	DESCRIZIONE	DLW40-TS/N	DLW55-TS/N	---	---	NOTE
1	3020	AMMORTIZZATORE IDRAULICO HYDRAULIC SHOCK ABSORBER	4 x 3939AMID5011		6 x 3939AMID5011		
2	3030	VITE CALIBRATA10x12x30 CALIBRATED SCREW 10x12x30	4 x 4936VITCU113		6 x 4936VITCU113		
3	3040	DADO AUTOBLOCCANTE SELF LOCKING NUT	4 x 4936DAFA010M		6 x 4936DAFA010M		
4	3050	SOSPENSIONE COMPLETA FULL SOSPENSION	6 x 1150912X		8 x 1150912X		
5	3080	VITE CALIBRATA8x10x50 CALIBRATED SCREW 8x10x50	6 x 4936VCU81050		8 x 4936VCU81050		
6	3100	DADO AUTOBLOCCANTE SELF LOCKING NUT	6 x 4936DAFA008M		8 x 4936DAFA008M		

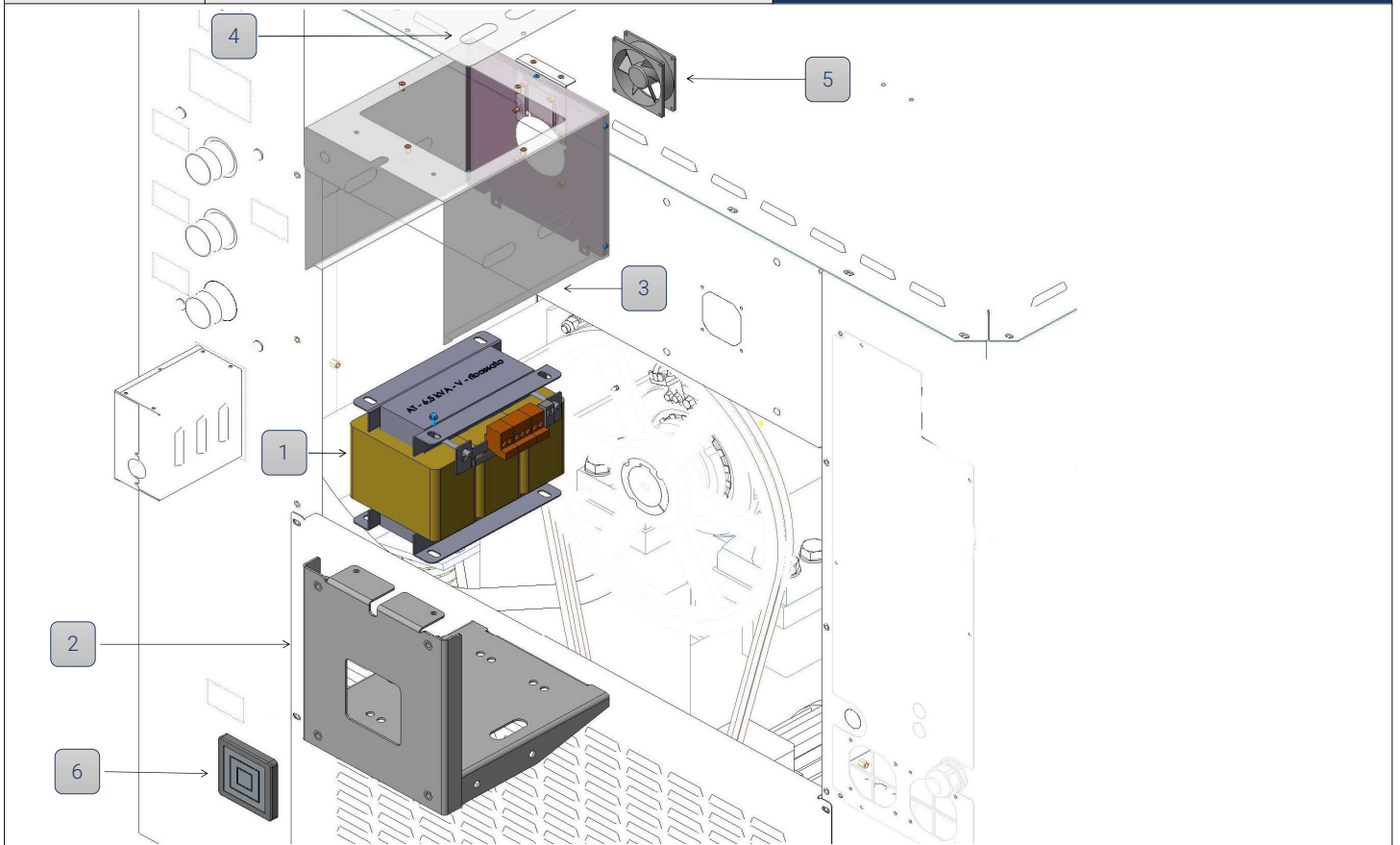


TRASFORMATORE TRASFORMER






CLICCA QUI PER ESEGUIRE UNA RICERCA PER CODICE O
PER DESCRIZIONE



CLICK HERE TO SEARCH BY DESCRIPTION OR BY CODE





RIF.	RIGA BOM	DESCRIZIONE	DLW40-TS/N - DLW55-TS/N	---	NOTE
1	24050	TRASFORMATORE TRASFORMER	2950TRAS28230400	2950TRAS65230400	
2	24010	SUPPORTO TRASFORMATORE TRANSFORMER SUPPORT		B4100580X	
3	24020	BOX TRASFORMATORE TRANSFORMER BOX		B4100581X	
4	24040	COPERCHIO BOX TRASFORMATORE TRANSFORMER BOX COVER		B4100583X	
5	24060	VENTILATORE FAN		0000VENTI925	
6	24070	FILTRO VENTILATORE FAN FILTER		2950GRIFI098	

				TENSIONI VOLTAGE			
				1ph 208V-230V	3ph 208-230V	3ph 400V con neutro	3ph 400V no neutro
21010	SEZIONATORI DISCONNECTOR	RISCALDAMENTO HEATING	CAPACITA'	B, I	C, F, M, N	A, L, O, P	E, G, H, R, S
		VAPORE; HOT WATER	---	NON FATTIBILE NOT FEASIBLE	2950SEZ40F4N2	2950SEZ25F4N2	
		ELETTRICO; EL+VAP	DLW40-TS/N DLW55-TS/N		2950SEZ80F4N2	2950SEZ63F4N2	

				RISCALDAMENTO ELETTRICO - ELECTRIC HEATING RISCALDAMENTO ELETTRICO + VAPORE - ELECTRIC + STEAM HEATING			
				1ph 208V-230V	3ph 208-230V	3ph 400V con neutro	3ph 400V no neutro
20010	TELERUTTORE Telerutor	CAPACITA' CAPACITY		B, I	C, F, M, N	A, L, O, P	E, G, H, R, S
		DLW40-TS/N	NON FATTIBILE NOT FEASIBLE	DA FARE TO DO	2950CONEN163		
		DLW55-TS/N		2 x 2950CONEN163			

				TENSIONI VOLTAGE			
				1ph 208V-230V	3ph 208-230V	3ph 400V con neutro	3ph 400V no neutro
16010	INVERTER	CAPACITA' CAPACITY		B, I	C, F, M, N	A, L, O, P	E, G, H, R, S
		DLW40-TS/N	NON FATTIBILE NOT FEASIBLE	2955FRE84T230A			
		DLW55-TS/N		2955FRE84T300A			
		-----		2955FRA84T380AN			

				TENSIONI VOLTAGE			
				1ph 208V-230V	3ph 208-230V	3ph 400V con neutro	3ph 400V no neutro
4010	MOTORE MOTOR	CAPACITA' CAPACITY		B, I	C, F, M, N	A, L, O, P	G, H, R, S
		DLW40-TS/N	NON FATTIBILE NOT FEASIBLE	2955ML132L40_02			
		DLW55-TS/N		2955AM160L70			
		-----		2955AM1656029			

				TENSIONI VOLTAGE			
				1ph 208V-230V	3ph 208-230V	3ph 400V con neutro	3ph 400V no neutro
24050	TRASFORMATORE TRANSFORMER	CAPACITA' CAPACITY		B, I	C, F, M, N	A, L, O, P	G, H, R, S
		DLW40-TS/N DLW55-TS/N	NON FATTIBILE	2950TRAS28230400	NON PRESENTE		
		---		2950TRAS65230400			