

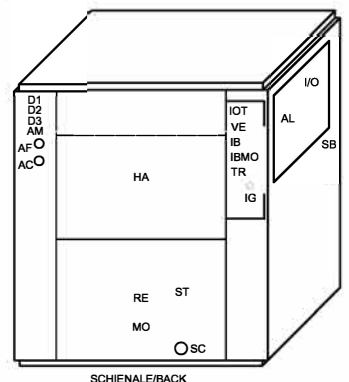
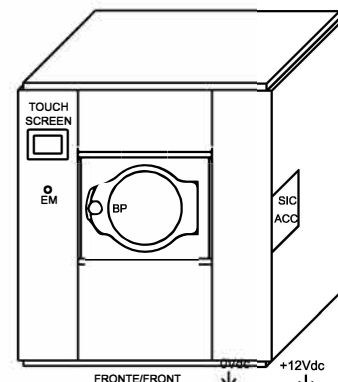
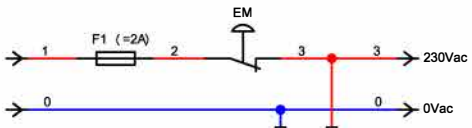
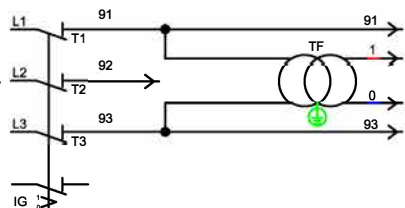


MOD : DLW40-TS/N

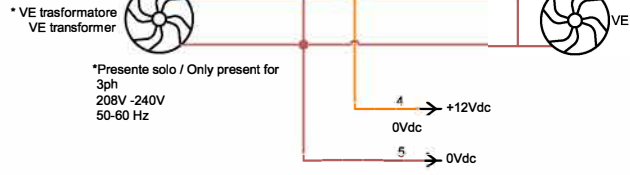
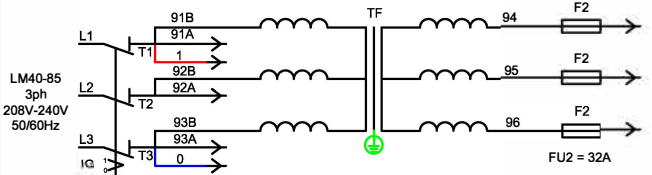
Production code : S40DDIELS1AIA03

10/2025

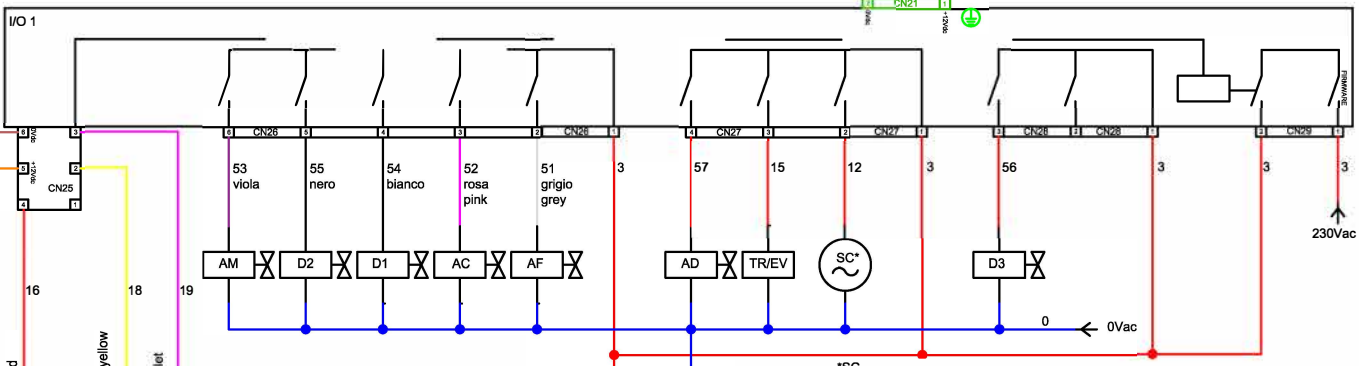
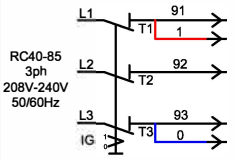
A



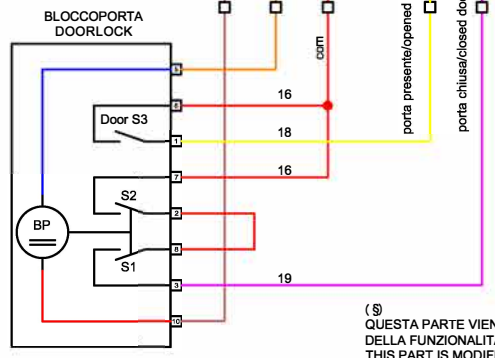
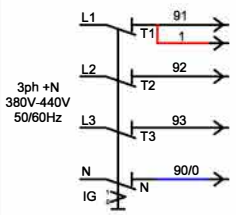
B



C



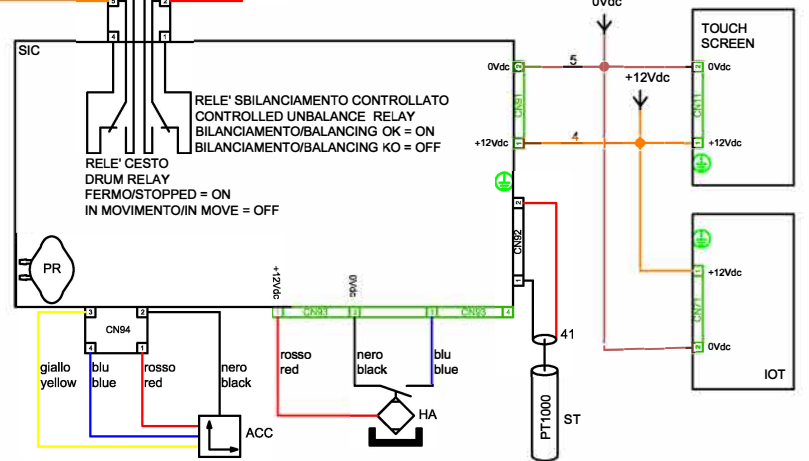
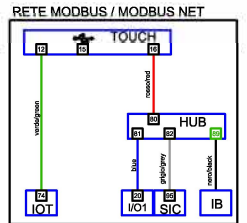
D



(5+) & (10-) = chiude/closes
(5) & (10+) = apre/opens

(S) QUESTA PARTE VIENE MODIFICATA IN CASO DI PRESENZA DELLA FUNZIONALITA' TILTING
THIS PART IS MODIFIED WHEN THE MACHINE IS EQUIPPED WITH TILTING ACTION

E



F

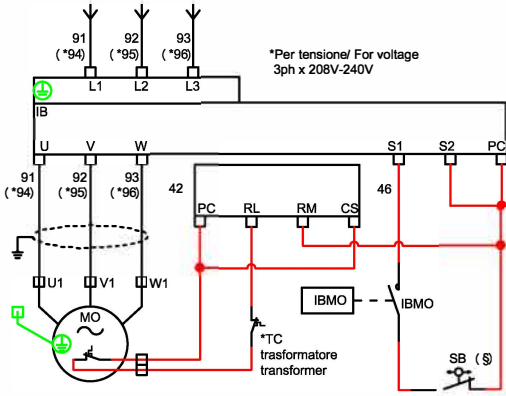
Denominazione	Disegnato	Data	Approvato	Data	N° Disegno	Descrizione modifica
DLW40-TS/N & DLW55-TS/N						

Proprietà e diritti del presente disegno sono riservati - La riproduzione anche parziale e' vietata

CONFIGURAZIONI INVERTER/INVERTER CONFIGURATION

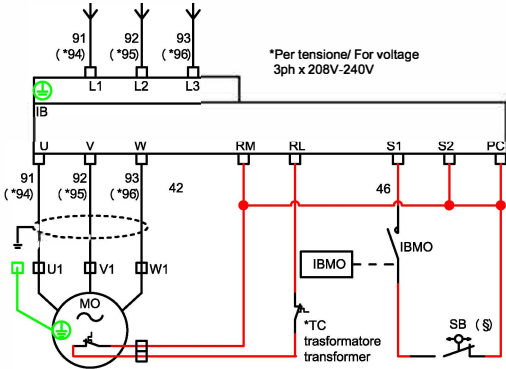
SERIE A

LM70/85 3ph (+N) 208V-480V 50/60 Hz
LM55 RC70/85 3ph 208V-240V 50/60 Hz

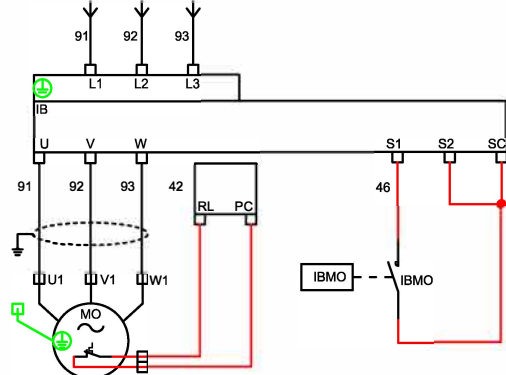


SERIE E

LM40 3ph (+N) 208V-480V 50/60 Hz
LM55 RC70/85 3ph (+N) 380V-480V 50/60 Hz

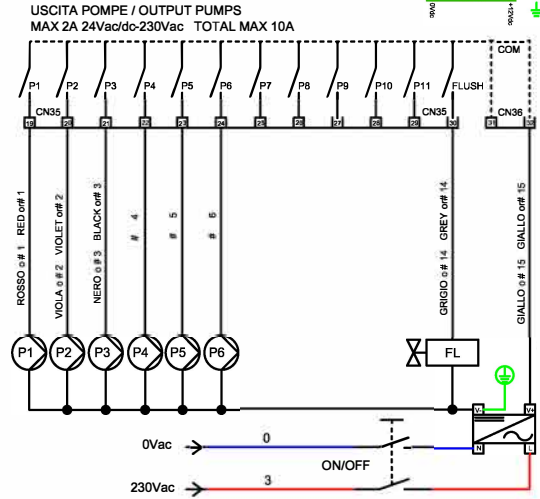
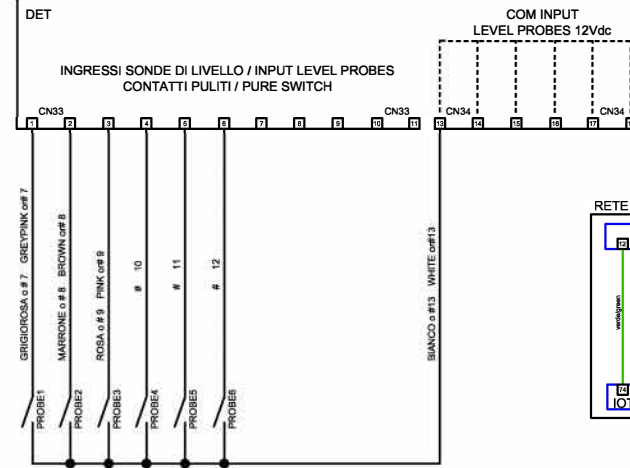


SERIE D
RC55 3ph (+N) 208v-480V 50/60 Hz

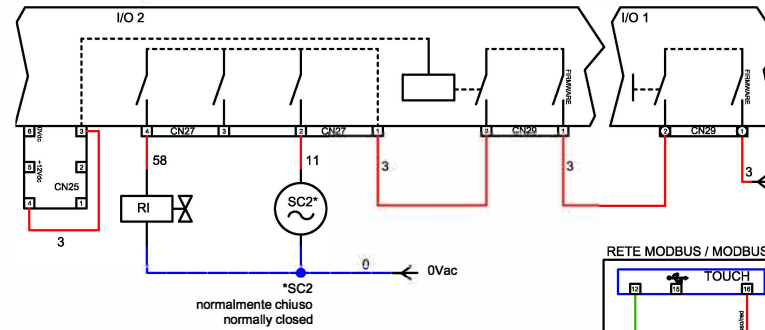


OPTIONAL

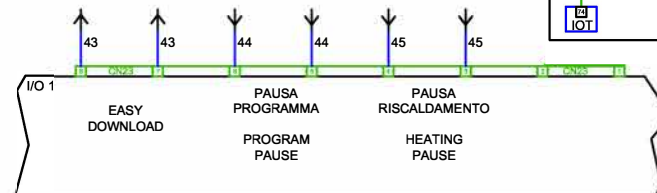
POMPE PERISTALTICHE (FINO AD 11 POMPE; CON SCHEDA AGGIUNTIVA, FINO A 23 POMPE)
PERISTALTIC PUMPS (UP TO 11 PUMPS; WITH ADDITIONAL BOARD, UP TO 23 PUMPS)



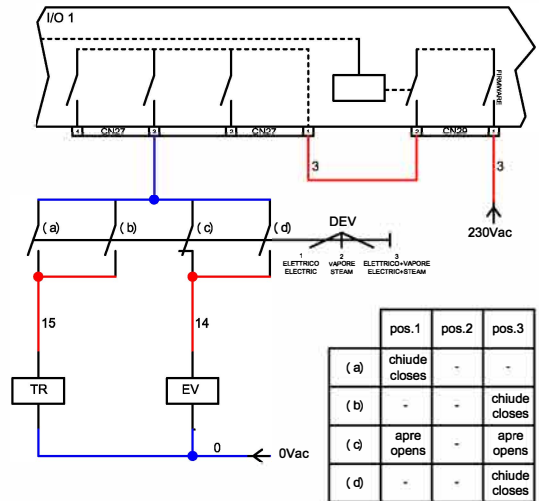
OPTIONAL
MACCHINA CON SECONDO SCARICO; TERZO CARICO
SECOND DRAIN MACHINE; THIRD LOAD



OPTIONAL
INTERFACCIA SISTEMI ESTERNI (CONTATTI PULITI)
CONNECTION TO EXTERNAL SYSTEMS (CLEAN CONTACTS)



OPTIONAL
MACCHINA CON DOPPIO RISCALDAMENTO: ELETTRICO + VAPORE
DOUBLE HEATING MACHINE: ELECTRIC + STEAM

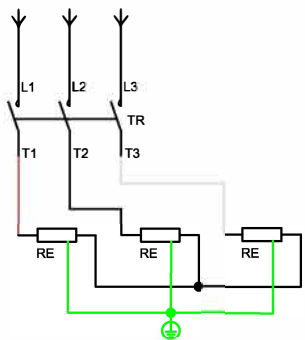


Denominazione	Disegnato	Data	Approvato	Data	N° Disegno	Descrizione modifica
DLW40-TS/N & DLW55-TS/N						

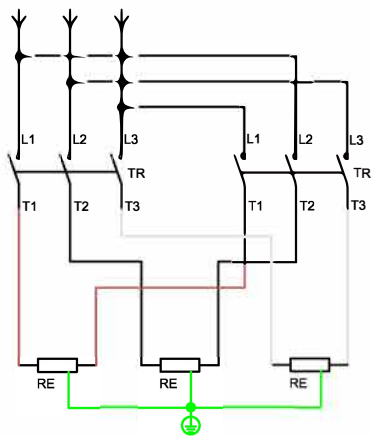
Proprietà e diritti del presente disegno sono riservati - La riproduzione anche parziale è vietata

A

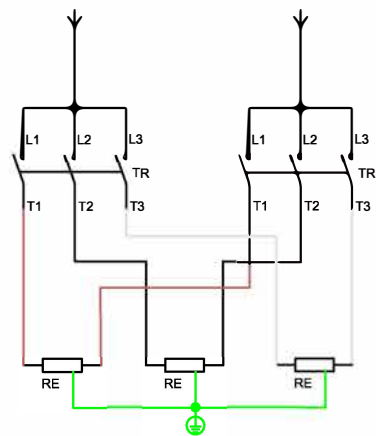
3 RESISTENZE/HEATING ELEMENTS
3ph (+N)
380V-440V
50/60Hz



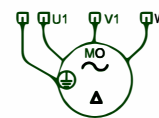
3 RESISTENZE/HEATING ELEMENTS
3ph
208V-240V
50/60Hz



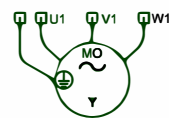
3 RESISTENZE/HEATING ELEMENTS
1ph
208V-240V
50/60Hz



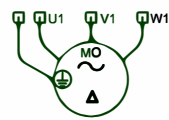
LM40
3ph 208V-240V



LM40
3ph 380V-480V



LM55/70/85
3ph 380V-480V

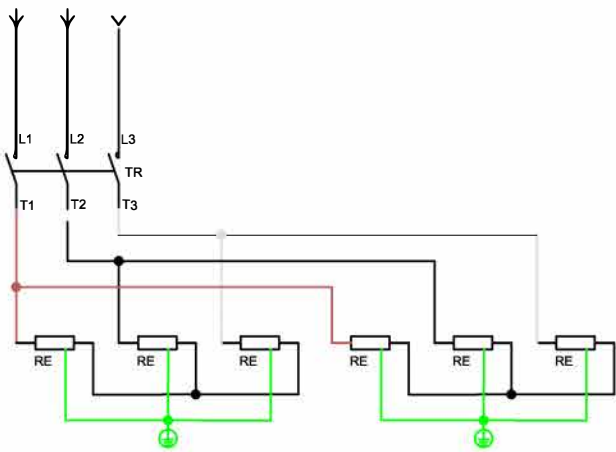


B

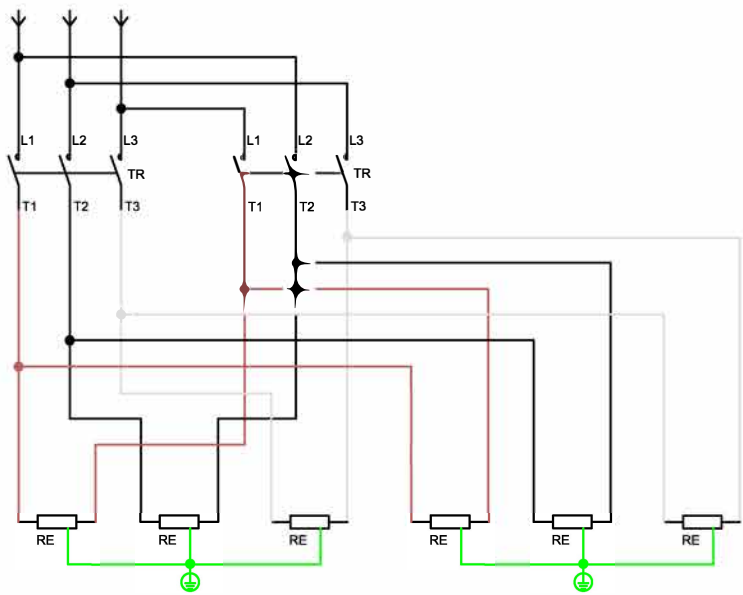
C

D

6 RESISTENZE/HEATING ELEMENTS
3ph (+N)
380V-440V
50/60Hz



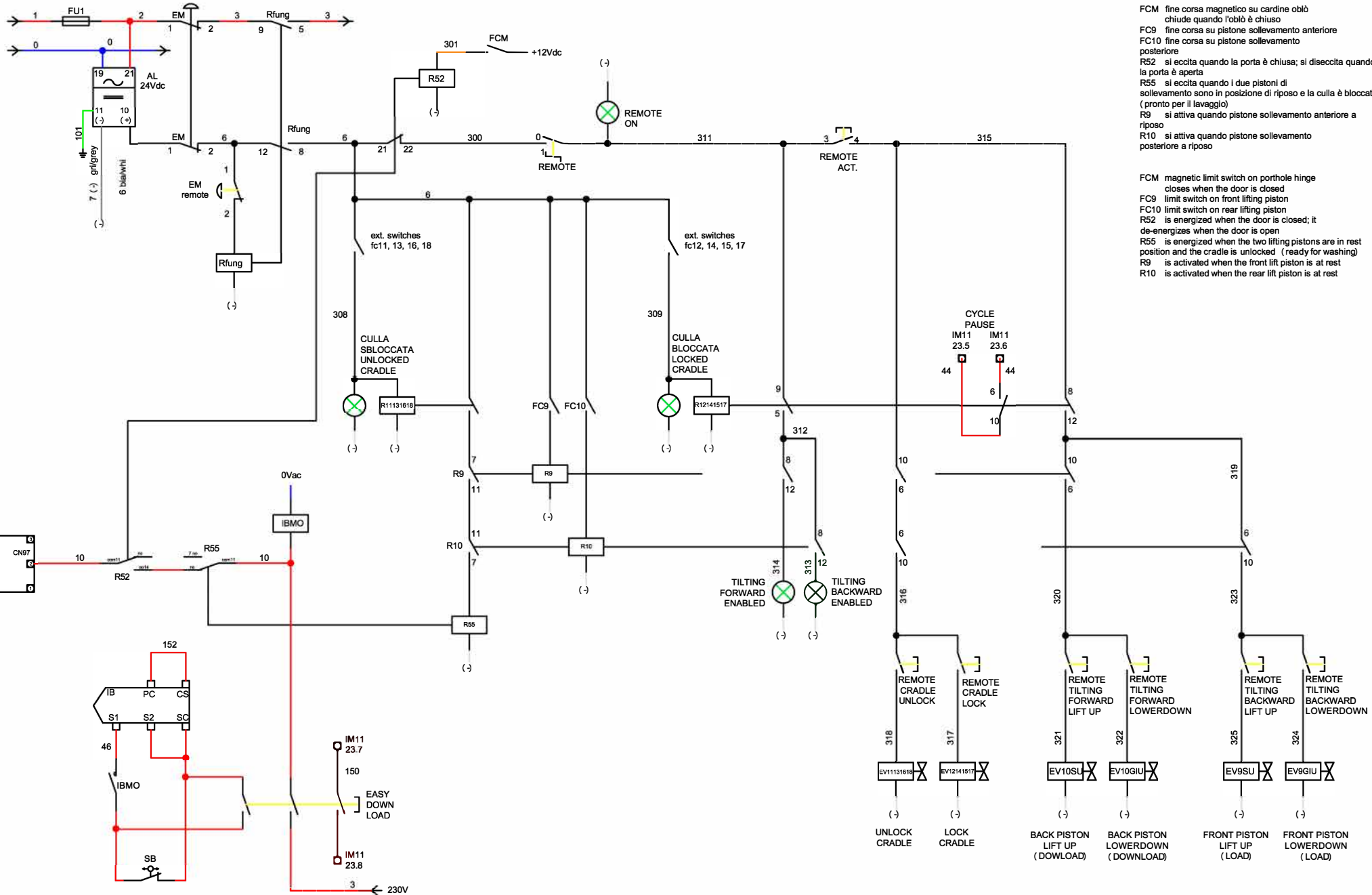
6 RESISTENZE/HEATING ELEMENTS
3ph
208V-240V
50/60Hz



F

Denominazione	Disegnato	Data	Approvato	Data	N° Disegno	Descrizione modifica
DLW40-TS/N & DLW55-TS/N						

Proprietà e diritti del presente disegno sono riservati - La riproduzione anche parziale è vietata



FCM fine corsa magnetico su cardine oblò chiude quando l'oblò è chiuso
 FC9 fine corsa su pistone sollevamento anteriore
 FC10 fine corsa su pistone sollevamento posteriore
 R52 si eccita quando la porta è chiusa; si diseccita quando la porta è aperta
 R55 si eccita quando i due pistoni di sollevamento sono in posizione di riposo e la culla è bloccata (pronto per il lavaggio)
 R9 si attiva quando pistone sollevamento anteriore a riposo
 R10 si attiva quando pistone sollevamento posteriore a riposo

FCM magnetic limit switch on porthole hinge closes when the door is closed
 FC9 limit switch on front lifting piston
 FC10 limit switch on rear lifting piston
 R52 is energized when the door is closed; it de-energizes when the door is open
 R55 is energized when the two lifting pistons are in rest position and the cradle is unlocked (ready for washing)
 R9 is activated when the front lift piston is at rest
 R10 is activated when the rear lift piston is at rest

Denominazione	Disegnato	Data	Approvato	Data	N° Disegno	Descrizione modifica
DLW40-TS/N & DLW55-TS/N						
Proprietà e diritti del presente disegno sono riservati - La riproduzione anche parziale è vietata						

		1	2	3	4	5	6	7	8												
		ITALIANO		ENGLISH		FRANCAISE		DEUTSCH		LEGENDA		ESPAÑOL		PORTOGUESE		РУССО		УКРАЇНСЬКА		اللغة العربية	
A	AC	ACQUACALDA	HOT WATER	EAU CHAUDE	HEISSWASSER	AGUA CALIENTE	ÁGUA QUENTE	Горячая вода	Гаряча вода	ماء ساخن											
	ACC*	ACCELEROMETRO	ACCELEROMETER	ACCELEROMETRE	BESCHLEUNIGUNGSMESSER	ACCELERÓMETRO	ACCELERÓMETRO	Акселерометр	Акселерометр	مقياس التسارع											
	AD*	AQUA DURA	HARD WATER	EAU DURE	HARTWASSER	AGUA DURA	ÁGUA DURA	Жесткая вода	Жорстка вода	الماء الصلب											
	AF	AQUA FREDDA	COLD WATER	EAU FROIDE	KALTWASSER	AGUA FRÍA	ÁGUA FRIA	Холодная вода	Холодна вода	الماء البارد											
	AL	ALIMENTATORE	POWER SUPPLY	ALIMENTATION	STROMVERSORGUNG	ALIMENTADOR	ALIMENTADOR	Источник питания	Джерело живлення	المصدر الكهربائي											
	AM	AMMORBIDENTE	SOFTENER	ASSOUPLISSANT	WEICHSPÜLER	SUAVIZANTE	AMACIADOR	AMACIADOR	Кондиционер	Кондиционер	منعم										
	BG*	BOLINA GETTONIERA	COIN MECHANISM	BOLINE MONNAYEUR	MÜNZAUTOMATENSPÜLE	BOLINA VALVULA DE MONEDAS	BOLINA MOEDERO	COIN MACHINE	الرافعة عملة	См. COIN MACHINE	رافعة عملة										
	BP*	BLOCOPORTA MOTORIZZATA	MOTORIZED DOOR LOCK	FERMETURE MOTORISÉE HUILOT	FERMTURZU MOTORISIERER	CIERRE DE PUERTA MOTORIZADA	FECHE DE PORTA MOTORIZADA	FECHE DE PORTA MOTORIZADA	Моторизированный замок двери	Моторизований замок дверей	قفل باب ميكانيكي										
	BRS	RELE ABILITAZIONE APERTURA PORTE D2W	REL ENABLING OPENING DOORS D2W	RELAIS HABILITATION D'OUVERTURE DES PORTES D2W	TÜRÖFFNUNGSRELAIS D2W	REL HABILITACIÓN PARA ABRIR PUERTAS D2W	RELE ABILITAZIONE APERTURA PORTE D2W	RELE ABILITAZIONE APERTURA PORTE D2W	Реле открытия двери включено	Реле відкриття дверей включено	فتح باب الأمان										
	CMp	FINE CORSA MANIGLIA - LATO PULITO CHIUSO	HANDLE PROXIMITY SWITCH - CLEAN SIDE CLOSED	DÉTECTEUR POIGNÉE - CÔTÉ PROPRE FERMÉ	SCHALTER FÜR BEIENUNG TÜRGRIFF - SAUBERSEITE GESCHLOSSEN	INTERRUPTOR MANILLA - LADO LIMPIO CERRADO	PUNHO FIM DE CURSO - LATO LIMPO FECHADO	PUNHO FIM DE CURSO - LATO LIMPO FECHADO	Ручной переключатель чистая сторона закрыта	Ручний перемикач чиста сторона закрыта	هبة مسور الجانب نظيف مغلق										
B	CMs	FINE CORSA MANIGLIA - LATO SPORCO CHIUSO	HANDLE PROXIMITY SWITCH - DIRTY SIDE CLOSED	DÉTECTEUR POIGNÉE - CÔTÉ SALE FERMÉ	SCHALTER FÜR BEIENUNG TÜRGRIFF - SCHMUTZIGSEITE GESCHLOSSEN	INTERRUPTOR MANILLA - LADO SUJO CERRADO	PUNHO FIM DE CURSO - LADO SUJO FECHADO	Ручной переключатель грязная сторона закрыта	Ручний перемикач брудна сторона закрыта	هبة مسور الجانب القذرة مغلق											
	CO	CONNECTORE GENERICO	GENERIC CONNECTOR	CONNECTEUR GÉNÉRAL	ALLGEMEINER STECKERBINDER	CONNECTOR GÉNÉRICO	CONNECTOR GÉNÉRICO	Универсальный разъем	Універсальний роз'єм	برصن عام											
	DET*	SCHEDA DETERSIVI	DETERGENT BOARD	PLATINE RELAIS DETERGENT	SEIFENSCHALTPLATTE	FICHA ELECTRÓNICA DE DETERGENTES	PLACA DETERGENTES	PLACA DETERGENTES	Плата жидких моющих средств	Плата рідких моючих засобів	مخاطبة المنظف										
	DEV	DEVIATORE 3 POSIZIONI	3 POSITIONS SWITCH	COMMUTATEUR 3 POSITIONS	3 STELLUNGSCHWELTUNGSSCHALTER	DESVIADOR 3 POSICIONES	INTERRUPTOR DE 3 POSICOES	INTERRUPTOR DE 3 POSICOES	3х позиционный переключатель	3х позиційний перемикач	مفتاح 3 مواضع										
	D1	PRELAVAGGIO	PREWASH	PRÉLAVAGE	VORWASCHEN	PRE-LAVADO	PRE-LAVAGEM	PRE-LAVAGEM	Предварительная стирка	Позарядна прання	تغسيل مسبق										
	D2	LAVAGGIO	WASHING	LAVAGE	WASCHEN	LAVADO	LAVAGEM	LAVAGEM	Стирка	Прання	المغسل										
	D3*	LAVAGGIO (3° CARAFFA DETERSIVO)	WASHING (3° DETERGENT CONTAINER)	LAVAGE (3°me DÉTERGENT CONTENANT)	WASCHEN (DÜRTER BEHÄLTNER FÜR WASCHEMITTEL)	LAVADO (3° JARRA DE DETERGENTE)	LAVAGEM (3° DEPOSITO DETERGENTE)	LAVAGEM (3° DEPOSITO DETERGENTE)	Стирка (3 ванны)	Прання (3 ванни)	غسل (3 زجاجات)										
	ED*	EASY DOWNLOAD	EASY DOWNLOAD	DESCARGEMENT FACILE	EINFACHE DOWNLOAD	DESCARGA FACILITADA	DESCARGA FACIL	DESCARGA FACIL	Легкая загрузка	Легке завантаження	مغسول سهل										
	EL*	VALVOLA SOLLIVAMENTO	TILTING AIR VALVE	ELECTROVANNE LEVAGE	TILTINGVENTILE	VÁLVULA DE ELEVACIÓN (TILTING)	VÁLVULA PARA ELEVACIÓN - TILTING	VÁLVULA PARA ELEVACIÓN - TILTING	Подъемный клапан	Підйомний клапан	صمام الرفع										
	EM*	PULSANTE EMERGENZA	EMERGENCY STOP	ARRÊT D'URGENCE	NOTFALL	BOTÓN DE EMERGENCIA	EMERGENCIA	EMERGENCIA	Авария	Аварія	المطوارئ										
C	EV*	VAPORE	STEAM	VAPEUR	VAPOR	VAPOR	VAPOR	Пар	Пара	بخار											
	FR	FRENO	BRAKE	FREIN	REVERSE	FRENO	TRAVAO	Остановка	Зупинка	التوقيف											
	FU	FUSIBILE	FUSE	FUSIBLE	SICHERUNG	FUSIBLE	FUSIVEL	FUSIVEL	Предохранитель	Запобіжник	ممان كهربائي										
	GG*	GIARNIZIONE DELLO CONFIALE	INFLATABLE PNEUMATIC DOOR GASKET	GARNITURE DE HUILOT PNEUMATIQUE	AUFBLASBARE PNEUMATISCHE TÜRDICHTUNG	JUNTA PNEUMÁTICA INSUFLABLE OBL	VERANTE INSUFLAVEL	VERANTE INSUFLAVEL	Уплотнение двери	Ущільнення дверей	ختم مسدود قفل الخلع										
	G1*	CONTATTO GETTONIERA 1	COIN BOX CONTACT 1	SIGNAL MONNAYEUR 1	KONTAKT MÜNZGERÄT 1	CONTACTO DE ACEPTADOR DE MONEDA 1	CONTACTO MODEIRO 1	CONTACTO MODEIRO 1	Монетоприемник 1	Монетоприймачик 1	عملة التمسك 1										
	G2*	CONTATTO GETTONIERA 2	COIN BOX CONTACT 2	SIGNAL MONNAYEUR 2	KONTAKT MÜNZGERÄT 2	CONTACTO DE ACEPTADOR DE MONEDA 2	CONTACTO MODEIRO 2	CONTACTO MODEIRO 2	Монетоприемник 2	Монетоприймачик 2	عملة التمسك 2										
	HA	EFFETTO HALL - SENSOR VELOCITÀ ROTAZIONE COSTA	HALL EFFECT - SPEED WASHING SENSOR	CAPTEUR VITESSE OU ROTATION PANIER	SENSOR FÜR KORB-DREHGESCHWINDIGKEIT	EFFETTO HALL - SENSOR VELOCIDAD GIRO COSTA	EFFETTO HALL - SENSOR VELOCIDADE GIRO COSTA	EFFETTO HALL - SENSOR VELOCIDADE GIRO COSTA	Эффект заполнения	Ефект заповнення	تأثير الحلة										
	HO*	BLOCOPORTA IMPULSIONE	PULSE DOOR LOCK	FERMETURE HUILOT PAR IMPULSION	TÜRSCHLIEßER ZU IMPULSION	BLOQUE DE PUERTA POR PULSOS	FECHE DE PORTA POR PULSOS	FECHE DE PORTA POR PULSOS	Импульсный замок двери	Імпульсний замок дверей	قفل باب ميكانيكي										
	IB	INVERTER	INVERTER	INVERTER	FREQUENZSTEUERUNG	INVERTER	INVERTER	INVERTER	Инвертер	Інвертер	المحول										
	IBMO	TELEUTTORE INVERTER	INVERTER RELAY	RELAIS INVERTER	FREQUENZSTEUERUNGSRELAIS	CONTACTORE DE INVERSION	RELEMO INVERTER	RELEMO INVERTER	Реле инвертера	Реле інвертора	المفتاح العكس										
D	IG	INTERRUPTORE GENERALE	MAIN SWITCH	SECTIONNEUR PRINCIPAL	HAUPTSCHALTER	INTERRUPTOR PRINCIPAL	INTERRUPTOR PRINCIPAL	Главный переключатель	Головний перемикач	المفتاح العام											
	I/O	SCHEDA INPUT/OUTPUT	INPUT/OUTPUT BOARD	PLATINE ENTREE / SORTIE	INPUT/OUTPUT PLATINE	FICHA INPUT/OUTPUT	PLACA ENTRADAS/SALIDAS	Плата входа/выхода	Плата входів/виходів	مخاطبة الإدخال والإخراج											
	IOT	SCHEDA IOT	IOT BOARD	PLATINE IOT	IOT PLATINE	FICHA IOT	PLACA IOT	PLACA IOT	Главная плата	Головна плата	مخاطبة IOT										
	FL*	VALVOLA DI FLUSH	FLUSH VALVE	ELECTROVANNE FLUXAGE	SPÜLVENTILE	ELECTRÓVÁLVULA FLUSH	VALVULA DE DESCARGA/LIMPEZA	VALVULA DE DESCARGA/LIMPEZA	Промывочный клапан	Промивочний клапан	صمام التفتيح										
	MO	MOTORE	BRUM MOTOR	MOTEUR TAMBOUR	MOTOR	MOTOR	MOTOR	MOTOR	Двигатель	Двигун	المحرك										
	OC*	MACCHINA OCCUPATA	BUSY WASHING MACHINE	MACHINE A LAYER OCCUPÉE	BEWITZTE WASCHMASCHINE	MAQUINA OCUPADA	MAQUINA OCUPADA	MAQUINA OCUPADA	Загруженная машина	Завантажена машина	آلة مشغولة										
	OCS	PULSANTE APERTURA PORTA - LATO PULITO	OPEN DOOR BUTTON - CLEAN SIDE	BOITON D'OUVERTURE DE PORTE - CÔTÉ PROPRE	TASTE, TÜRÖFFNEN - SAUBERSEITE	BOTÓN DE APERTURA DE PUERTA - LADO LIMPIO	BOTÓN DE APERTURA DE PORTA - LATO LIMPO	BOTÓN DE APERTURA DE PORTA - LATO LIMPO	Кнопка открытия дверей - чистая сторона	Кнопка відкриття дверей - чиста сторона	زرع فتح باب الجانب نظيف										
	PR*	POMPA PERISTALTICA	PERISTALTIC PUMP	POMPE PERISTALTIQUE	SIEFENPUMPE	BOMBA PERISTÁLTICA	BOMBA PERISTÁLTICA	BOMBA PERISTÁLTICA	Перистальтическая помпа	Перистальтична помпа	مضخة التماسي										
	PN*	PRESSOSTATO ARIA	AIR PRESSOSTAT	LUFTRÜCKWÄCHTER	LUFTDRUCKWÄCHTER	PRESOSTATO DE AIRE	PRESOSTATO DE AIRE	PRESOSTATO DE AIRE	Воздушный термостат	Позарядний термостат	مفتاح الضغط الهوائي										
	PYP*	PROXIMITY - SENSOR LATO PULITO	PROXIMITY - CLEAN SIDE SENSOR	PROXIMITY - CAPTEUR CÔTÉ PROPRE	PROXIMITY - SENSOR REINE SEITE	PROXIMITY - SENSOR LADO LIMPIO	APROXIMAÇÃO - SENSOR DO LADO LIMPO	APROXIMAÇÃO - SENSOR DO LADO LIMPO	Близость чистая сторона	Бликість чиста сторона	الجانب نظيف القدر										
PYS*	PROXIMITY - SENSOR LATO SPORCO	PROXIMITY - DIRTY SIDE SENSOR	PROXIMITY - CAPTEUR CÔTÉ SALE	PROXIMITY - SENSOR UNREINE SEITE	PROXIMITY - SENSOR LADO SUJO	APROXIMAÇÃO - SENSOR DO LADO SUJO	APROXIMAÇÃO - SENSOR DO LADO SUJO	Близость грязная сторона	Бликість брудна сторона	الجانب القذر القدر											
E	RE*	RESISTENZA	HEATING ELEMENT	RÉSISTANCE CHAUFFAGE	HEIZELEMENT	RESISTENCIA CALEFACTORA	RESISTENCIA	Нагревательные элементы	Нагрівальні елементи	المسخن											
	RF	RESISTENZA FRENATURA	BRAKING RESISTENCE	RÉSISTANCE FREINAGE	BREMSUNG WIDERSTAND	RESISTENCIA FRENO	RESISTENCIA FRENO	Противление соприкосновения	Противання стирання	مؤخرة تبح											
	RI	VALVOLA DI RECUPERO AQUA	WATER RECOVERY VALVE	VANNE RECYCLAGE D'EAU	WASSERRÜCKGEWINNUNGSVENTILE	VÁLVULA DE RECUPERACIÓN DE AGUA	VALVULA DE RECUPERAÇÃO AGUA	VALVULA DE RECUPERAÇÃO AGUA	Подготовленная вода	Підготовлена вода	مخاطبة إعادة المياه										
	RM5	GETTONIERA ELETTRONICA	ELECTRONIC COIN BOX	MONNAYEUR ÉLECTRONIQUE	ELEKTRONISCHES MÜNZGERÄT	ACEPTADOR DE MONEDAS ELECTRÓNICO	PLACA ELECTRÓNICA MOEDERO	PLACA ELECTRÓNICA MOEDERO	Электронный приемник	Електро жетоноприймач	مسورة الكترونية										
	RV	RICIRCOLO D'ACQUA FONDO VASCA	INTERNAL WATER RECYCLING	RECIRCULATION DE LEAU INTÉRIEURE	WASSERRÜCKLAUFVOM BEHÄLTNER	RECIRCULACIÓN DE AGUA DE FONDO BAÑERA	CIRCULAÇÃO INTERNA DE AGUA	CIRCULAÇÃO INTERNA DE AGUA	Внутренняя циркуляция воды	Внутрішня циркуляція води	دورة المياه الداخلية										
	SB*	MICROSBILANCIAMENTO	UNBALANCE SWITCH	DÉSÉQUILIBRE MICROSWITCH	UNGLÜCKSGEWICHTSCHALTER	MICRO INTERRUPTOR DESEQUILIBRIO	MICRO DO DESEQUILIBRIO	MICRO DO DESEQUILIBRIO	Датчик дисбаланса	Датчик дисбаланса	مفتاح مسعر التوازن										
	SC	SCARICO	DRAIN	VIDANGE	ABLAUF	DESCARGA	DESCARGA	DESCARGA	Слив	Злив	المغ										
	SC2*	SCARICO SECONDARIO	SECOND DRAIN	2ème VIDANGE	ZWEITER ABLAUF	DESCARGA SECUNDARIO	DESCARGA SECUNDARIA	DESCARGA SECUNDARIA	Второй слив	Другий злив	مخاطبة ثانوي										
	SIC	SCHEDA SICUREZZA	SAFETY BOARD	PLATINE SÉCURITÉ	SICHERHEITSPLATINE	FICHA DE SEGURIDAD	PLACA DE SEGURANÇA	PLACA DE SEGURANÇA	Защитная плата	Защитна плата	مخاطبة امان										
	ST	SONDA TEMPERATURA	TEMPERATURE PROBE	SONDE TEMPERATURE	TEMPERATURFÜHLER	SONDA DE TEMPERATURA	SONDA TEMPERATURA	SONDA TEMPERATURA	Датчик температуры	Датчик температури	مقياس الحرارة										
TF*	TRASFORMATORE	TRANSFORMER	TRANSFORMER	TRANSFORMATOR	CONVERTIDOR	TRANSFORMADOR	TRANSFORMADOR	Трансформатор	Трансформатор	المحولات											
TR*	TELEUTTORE RESISTENZE	HEATING ELEMENTS RELAY	RELAIS CHAUFFAGE	HEIZELEMENTSRELAIS	CONTACTORE RESISTENCIAS ELÉCTRICAS	CONTACTOR DAS RESISTENCIAS	CONTACTOR DAS RESISTENCIAS	Реле нагрева	Реле нагріву	مفتاح المسخن											
VE	VENTOLINO	COOLING FAN	VENTILATEUR RÉFROIDISSEMENT	VENTILATOREN	VENTILADOR	VENTILADOR	VENTILADOR	Охлаждающий вентилятор	Охолоджуючий вентилятор	مروحة تبريد											

* OVE PRESENTE / IF PRESENT

Denominazione		Disegnato	Data	Approvato	Data	№ Disegno	Descrizione modifica
DLW40-TS/N & DLW55-TS/N							
Proprietà e diritti del presente disegno sono riservati - La riproduzione anche parziale è vietata							
All rights reserved - Partial or complete copies of this document are forbidden							
1	2	3	4	5	6	7	8