



**MOD :DLW32-TS/N**

**Production code : S32DDIELS1AIA04**

**10/2025**

# CATALOGO RICAMBI SPARE PARTS CATALOG

INDEX SERVICE: 03

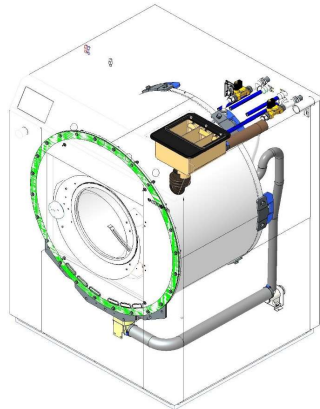
DLW26-TS/N - DLW32-TS/N

ver. 03-18/02/2025



CLICCA QUI PER ESEGUIRE UNA RICERCA PER CODICE O PER DESCRIZIONE

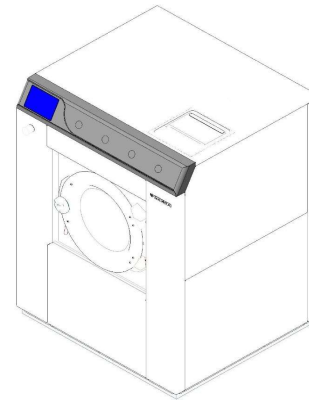
CLICK HERE TO SEARCH BY DESCRIPTION OR BY CODE



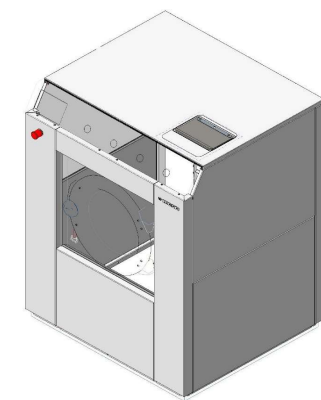
IMPIANTO IDRICO  
HYDRAULIC SYSTEM



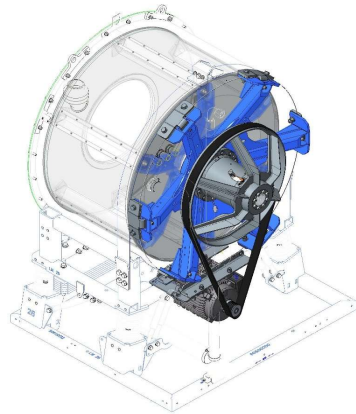
OBLO'  
DOOR



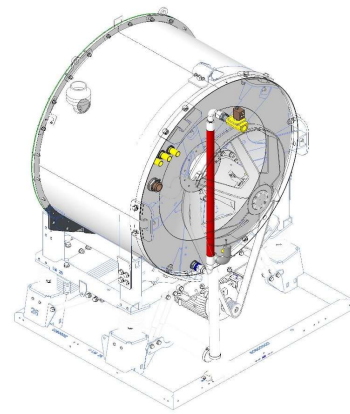
ELETTRONICA  
ELECTRONICS



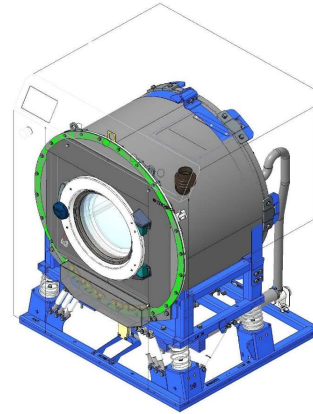
STRUTTURE  
STRUCTURE



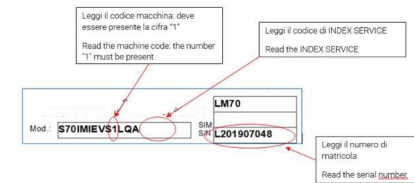
TRASMISSIONE  
TRANSMISSION



RISCALDAMENTO  
HEATING



MECCANICA  
MECHANICS



LETTURA CODICE MACCHINA  
MACHINE CODE READING

VARIE  
VARIOUS

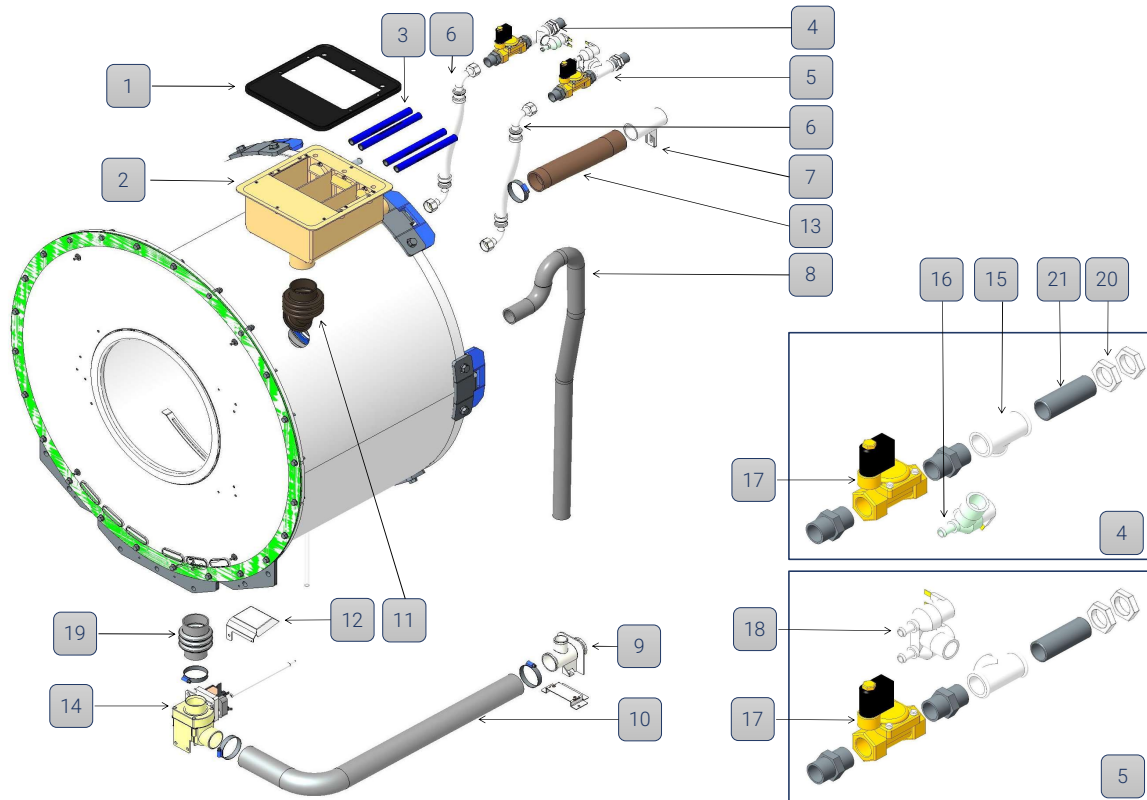


# Impianto idrico Hydraulic System



CLICCA QUI PER ESEGUIRE UNA RICERCA PER CODICE O PER DESCRIZIONE

CLICK HERE TO SEARCH BY DESCRIPTION OR BY CODE



RIF.	RIGA BOM	CODICE	DESCRIZIONE	Q.TA'	NOTE
1	11170	940920	GUARNIZIONE VASCHETTA DETERGIVO DETERGENT GASKET	1	Fissaggio viti coperchio 4 x 4936VCSI165M
2		K1021204X_01	VASCHETTA DETERGIVO COMPLETA DETERGENT COMPARTMENT	1	Misure di imballo cm 30x30x25 paria peso volumetrico UPS di 4,5Kg.
3	11090	3935TUH201319	TUBO WRAS BLU 13X19 HOSE WRAS BLU 13X19	4	1,6 MT x LM26 - 1,9 MT x DLW32
4		KB4800083X_02	GRUPPO VALV INGRESSO H2O CALDA HOT WATER INLET VALVE GROUP	1	
5		KB4800083X_01	GRUPPO VALV INGRESSO H2O FREDDA COLD WATER INLET VALVE GROUP	1	
6		4010502X	TUBO INGRESSO ACQUA WATER INLET PIPE	2	
7	11180	940919B	TUBO SCARICO FINALE END DRAIN AND BLEED PLASTIC PIPE	1	
8	5110	4120501C_05	MANICOTTO TR PIENO OVERFLOW RUBBER PIPE	1	
9	5080	B5200077X	TRONCHETTO SCARICO EXHAUST SOCKET	1	
10	5060	4011004X	TUBO SCARICO DRAIN HOSE	1	
11	11220	2010315A	SOFFIETTO VASCHETTA SOAP RUBBER BELLOWS	1	
12	5040	K2140605X_01	PROTEZIONE VALVOLA SCARICO EXHAUST VALVE PROTECTION	1	
13	11100	1960TURAD048_500	TUBO SFIATO LM 26 HOSE RADIOR LM 26	1	
		1960TURAD048_630	TUBO SFIATO LM 32 HOSE RADIOR LM 32		
14	5070	2754DODNO229	VALVOLA DOD 1 1/2" APERTA 220V 90° DRAIN VALVE DOD 1 1/2"	1	
15	14050	1960TEUGU3/4	TE UGUALE 3/4" T CONNECTOR 3/4"	2	
16	14010	2953EA152001	EL.VALVOLA ACQUA 1 VIA 90° WATER ELECTROVALVE 1 WAY	1	
17	14040	2950EASNCG34	EL.VALVOLA ACQUA 1VIA WATER ELECTROVALVE 1 WAY	2	
18	14020	2953EA252001	EL.VALVOLA ACQUA 2 VIE 90 GRADI 3/4" WATER ELECTROVALVE 2 WAYS	1	
19	5050	4101201A	SOFFIETTO Ø60 > 50 BELLOWS Ø60 > 50	1	
20	14070	1960GHZNC	CONTRODADO ZN 3/4"	4	
21	14060	2120122X	TRONCHETTO 3/4"	2	

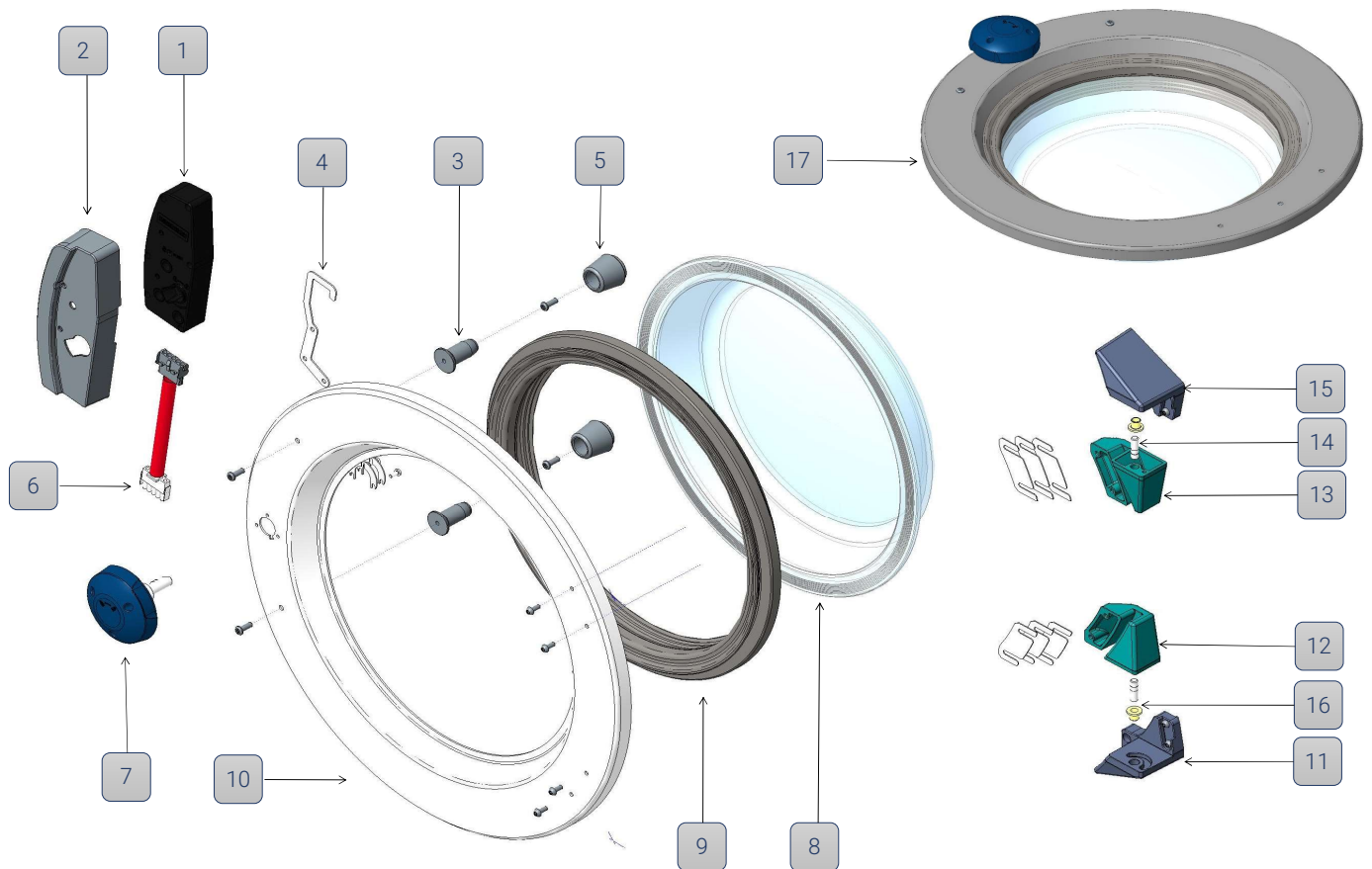


# OBLO' DOOR

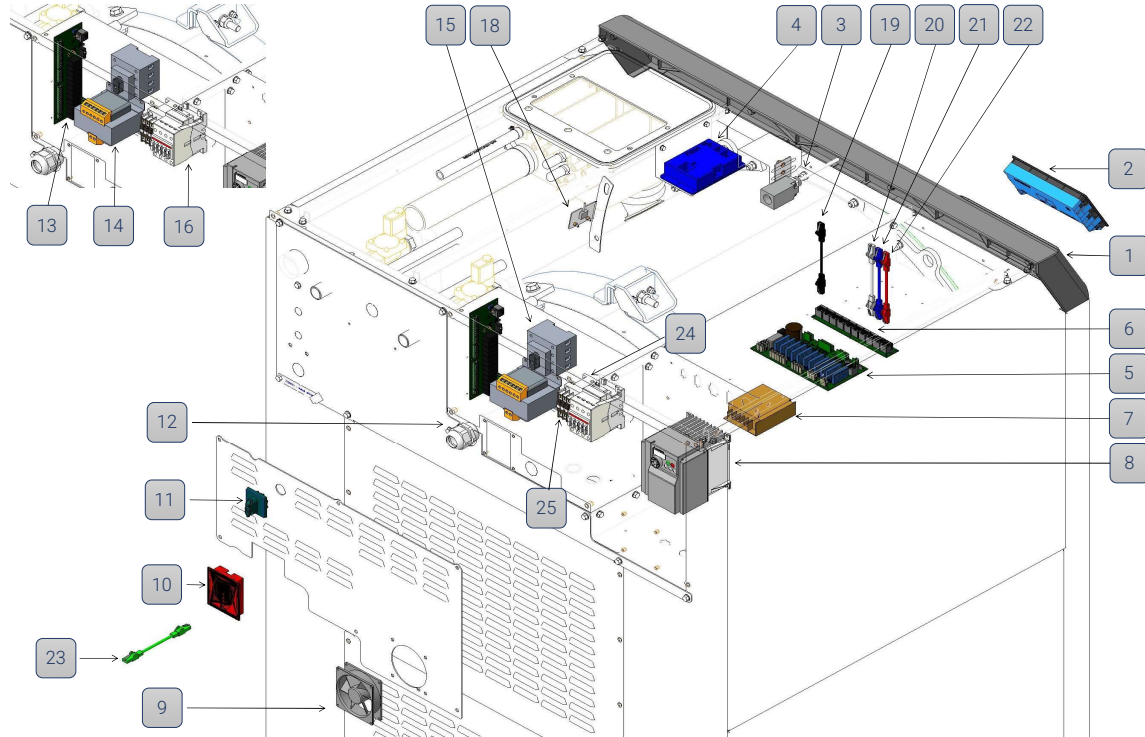


CLICCA QUI PER ESEGUIRE UNA RICERCA PER CODICE O PER DESCRIZIONE

CLICK HERE TO SEARCH BY DESCRIPTION OR BY CODE



RIF.	RIGA BOM	CODICE	DESCRIZIONE	Q.TA'	NOTE
1	10360	A7400043X	BLOCCO PORTA MANUALE MANUAL DOOR LOCK	1	
2	10380	A7400059X	COVER BLOCCO PORTA MANUALE MANUAL DOOR LOCK COVER	1	
3	10340	S0100110A	PERNO ANTIVIBRANTE OBLO' DOOR PIN	2	
4	10370	S7400352X	SPESSORE BLOCCO PORTA DOOR LOCK THICKNESS	1	
5	10350	S0100111A	SEDE PERNO ANTIVIBRANTE OBLO' SEAT PIN HINGE PORTHOLE	2	
6	10520	6210901X_01	CABLAGGIO BLOCCO PORTA	1	
7		KB1500321A	KIT MANIGLIA COMPLETA FULL HANDLE	1	
8	10210	4070901A	VETRO OBLO DOOR GLASS	1	
9	10200	A1300041A	GUARNIZIONE VETRO OBLO DOOR GLASS SEAL	1	
10	10230	B1300047C	OBLO' PORTHOLE	1	
11	10310	2171147A	CARDINE INFERIORE CERNIERA UPPER HINGE PORT HINGE	1	
12	10170	2171148A	CERNIERA OBLO INFERIORE LOWER PORT HINGE	1	
13	10160	2171145A	CERNIERA OBLO SUPERIORE UPPER PORT HINGE	1	
14	10090	B1400061B	PERNO CERNIERA OBLO' PORT HINGE PIN	2	
15	10320	2171146A	CARDINE SUPERIORE CERNIERA UPPER HINGE PORT HINGE	1	
16	10180	3940BOBI081011	BOCCOLA PERNO CERNIERA OBLO' BUSHING PIN HINGE PORTHOLE	2	
17		KL1300097X	OBLO' COMPLETO COMPLETE PORTHOLE	1	



RIF.	RIGA BOM	CODICE	DESCRIZIONE	Q.TA'	NOTE
1	13010	A5700020B_01	FRONTALE IM11 GRIGIO FRONT IM11 GRAY	1	OBSOLETO DA MARZO 2022 (si utilizza solo per ricambi)
		A5700020B_03	FRONTALE IM11 NERO FRONT IM11 BLACK	1	
2	15010	ASAC31IM11LOG	UNITA' LOGICA TOUCHSCREEN IM11 LOGIC UNIT TOUCHSCREEN IM11	1	
3		2950MI835601	MICRO INT.SBIL.FINECORSA LIMIT SWITCH BALANCING MICRO SWITCH	1	
4	15020	ASAC31IM11SIC	SCHEDA SIC IM11 SIC BOARD IM11	1	
5	19060	ASAC31IM11I-O-2	UNITA' INPUT-OUTPUT IM11 INPUT-OUTPUT IM11 UNIT	1	
6	19070	ASAC31IM11HUB	UNITA' MODBUS HUB IM11 MODBUS HUB IM11 UNIT	1	
7		2950AL1242DIG	ALIMENT AC/DC 115/230V 50W 12Vdc 4.2A POWER SUPPLY AC/DC 115/230V 50W 12Vdc 4.2A	1	
8	16010	<b>LINK A FOGLIO INVERTER</b>		1	Pag. 11
9		0000VENTI925	VENTILATORE FAN	1	
10	18140	ASAC31IM11IOT	UNITA' COMUNICAZIONE IoT IM11 COMMUNICATION UNIT IoT IM11	1	
11	12600	2950SEZOHY1AH1	MANIGLIA NERA X SEZIONAT OHBS3AH1 HANDLE BLACK OHBS3AH1 PER SEZ	1	
12	18360	2950PG029	PRESSACAVO IN PLASTICA PG 29 PG 29 PLASTIC CABLE GLAND	1	
13	23090	ASAC31IM11DET	UNITA' CONTROLLO DETERSIVI IM11 IM11 DETERGENT CONTROL UNIT	1	OPTIONAL PREDISPOSIZIONE POMPE [A], [D], [F], [M], [CZ] COD. 6190501X_01
14	23040	2950TRA120_MULT1	TRASFORMATORE 120VA MULTI->230V	1	OPTIONAL TRASFORMATORE [E,G,H,Q,R,S] COD. 6191007X
15	21010	<b>LINK A FOGLIO SEZIONATORE</b>		1	Pag. 11
16	20010	<b>LINK A FOGLIO TELERUTTORE</b>		1	Pag. 11
17					
18	15080	6190901X_03	CABLAGGIO ACCELEROMETRO ACCELEROMETER WIRING	1	
19	19120	ASACCAVRET1100N	CAVO RJ45 NERO (HUB-INVERTER) BLACK RJ45 CABLE	1	
20	19090	ASACCAVRET1200G	CAVO RJ45 GRIGIO (HUB-SIC) GRAY RJ45 CABLE	1	
21	19080	ASACCAVRET1050B	CAVO RJ45 BLU (HUB-SCHEDA POTENZA) BLUE RJ45 CABLE	1	
22	19100	ASACCAVRET1100R	CAVO RJ45 ROSSO (HUB-IM11) RED RJ45 CABLE	1	
23	19110	ASACCAVRET1200V	CAVO RJ45 VERDE (HUB-IOT) GREEN RJ45 CABLE	1	
24	18200	2950ZOCES154	ZOCOCCO RELE' IBMO IBMO RELAY SOCKET	1	
25	18210	2950RELMIZG4	RELE' IBMO IBMO RELAY	1	

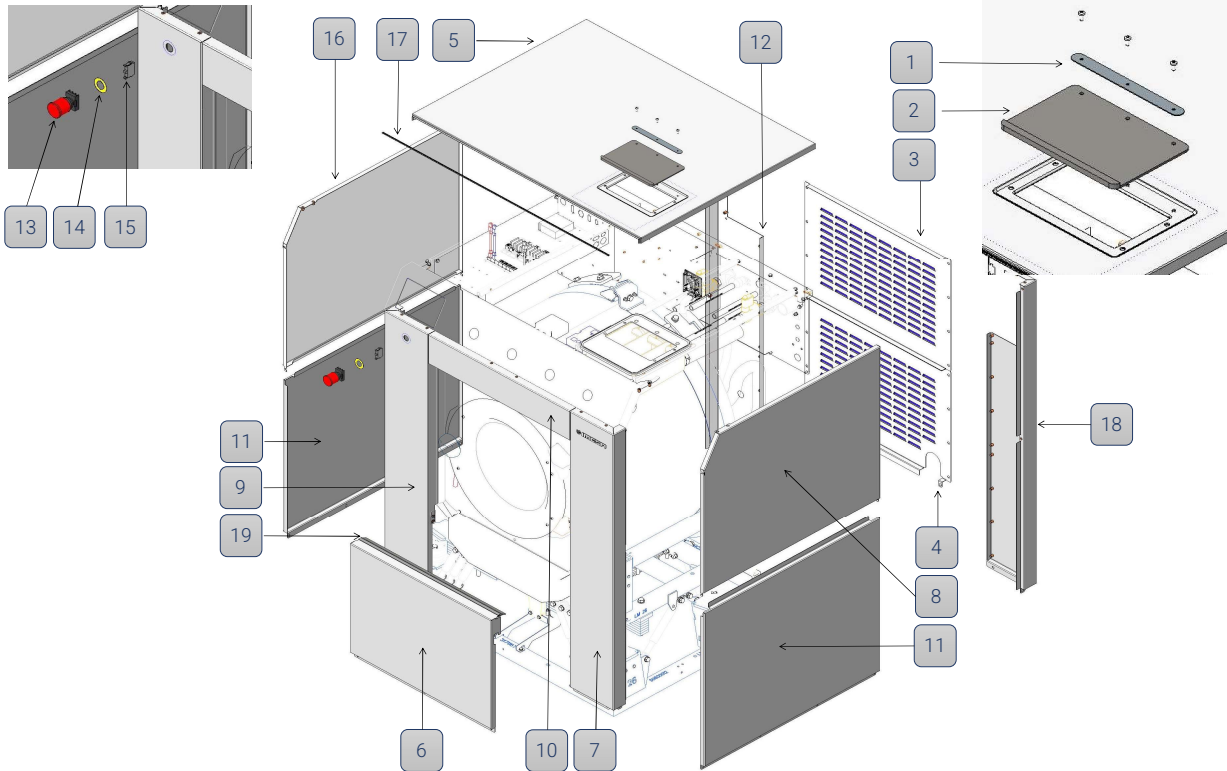


# STRUTTURE STRUCTURE



CLICCA QUI PER ESEGUIRE UNA RICERCA PER CODICE O PER DESCRIZIONE

CLICK HERE TO SEARCH BY DESCRIPTION OR BY CODE



RIF.	RIGA BOM	CODICE	DESCRIZIONE	Q.TA'	NOTE
1	11150	950307X	LAMELLA COPERCHIO VASCHETTA DETERSIVO/FLAT FOR NEW SOAP BOX COVER	1	
2	11160	940923	COPERCHIO VASCHETTA DETERSIVO DETERGENT BOX COVER	1	
3	12540	B5500055A	SCHIENALE CENTRALE CENTRAL BACK	1	
4	12550	B5500056A	SCHIENALE INFERIORE LOWER BACK	1	
5	12510	B5800024A_03	COPERCHIO LM 26 TOP PANEL LM 26	1	
		B5800024A_04	COPERCHIO LM 32 TOP PANEL LM 32	1	
6	12560	B5400012D_02	FRONTE INFERIORE LOWER FRONT PANEL	1	
7	12240	B5900008B_02	COLONNINA ANTERIORE DX FRONT RIGHT COLUMN	1	
8	12010	B5600016A_03	FIANCO SUPERIORE DX LM 26 UPPER RIGHT SIDE LM 26	1	
		B5600016A_04	FIANCO SUPERIORE DX LM 32 UPPER RIGHT SIDE LM 32	1	
9	12250	B5900009B_02	COLONNINA ANTERIORE SX LEFT FRONT COLUMN	1	
10	12210	B5400011B_02	FRONTINO SUPERIORE UPPER FRONT	1	
11	12520-12530	B5600019B_03	FIANCO INFERIORE LM 26	2	
		B5600019B_04	FIANCO INFERIORE LM 32	2	
12	12220	B5900014C_02	COLONNINA POSTERIORE SX LEFT REAR COLUMN	1	
13	12620	2950PULEM248	PULSANTE EMERGENZA EMERGENCY STOP-PUSH BUTTON	1	Al suo posto vendee codice KIT cod.K2950PULEM248_01
14	12650	4021101B	DISCO PULSANTE EMERGENZA EMERGENCY BUTTON DISC	1	
15	12630	2950PULEM494	CONTATTO PULSANTE EMERERGENZA CONTACT EMERGENCY BOTTOM	1	
16	12020	B5600017A_03	FIANCO SUPERIORE SX LM 26 UPPER LEFT SIDE LM 26	1	
		B5600017A_04	FIANCO SUPERIORE SX LM 32 UPPER LEFT SIDE LM 32	1	
17	12180	4100303X	GUARNIZIONE COPERCHIO RUBBER COVER GASKE	1	1,1 Mt.
18	12230	B5900013B_02	COLONNINA POSTERIORE DX RIGHT REAR COLUMN	1	
19	12190	3941GUAR3413	GUARNIZIONE GOMMA BLACK RUBBER SEAL	1	2,7 Mt. (intera macchina)

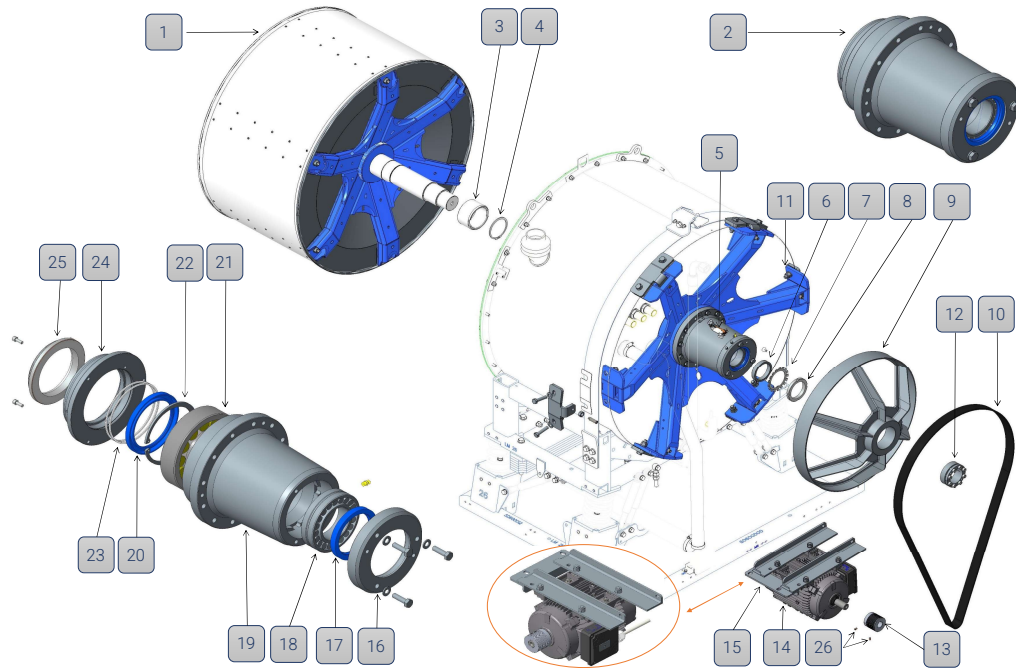


# TRASMISSIONE TRANSMISSION



CLICCA QUI PER ESEGUIRE UNA RICERCA PER CODICE O PER DESCRIZIONE

CLICK HERE TO SEARCH BY DESCRIPTION OR BY CODE



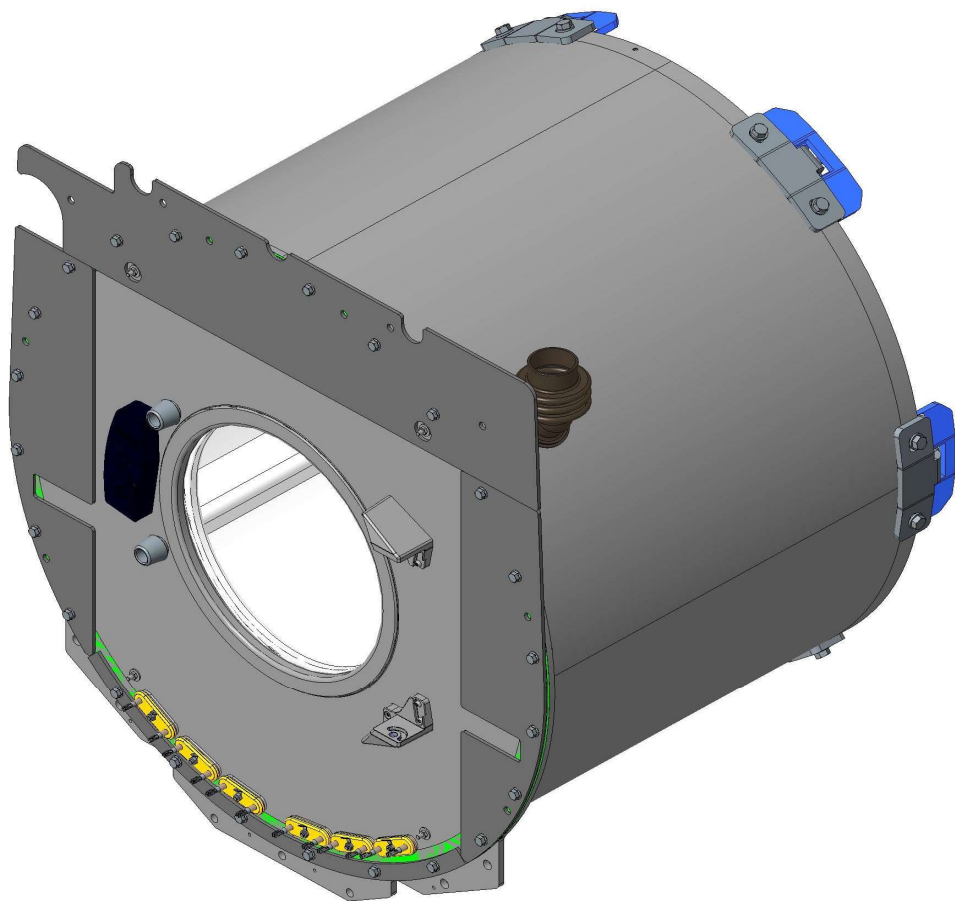
RIF.	RIGA BOM	CODICE	DESCRIZIONE	Q.TA'	NOTE
1		K2171024D_03	CESTO COMPLETO LM 26 BASKET COMPLETE LM 26	1	
		K2171024D_04	CESTO COMPLETO LM 32 BASKET COMPLETE LM 32	1	
2	8010	L3600003X_01	MOZZO CUSCINETTI COMPLETO COMPLETE BEARING HUB	1	
3	9160	3170504B	BOCCOLA PLASOX PLASOX BUSH	1	PRESENTE NEL CESTO COMPLETO PRESENT IN THE COMPLETE BASKET
4	8230	4939ANELSSP8	ANELLO SEEGER EST 80 SEEGER RING EST.80	1	
5	15040	6180603X_02	CAB. SUPP. EFFETTO HALL ACCELEROMETRO CAB. SUPP. HALL ACCELEROMETER EFFECT	1	
6	8220	2010104X	DISTANZIALE LIBERO BEARING SPACER	1	
7	8260	4939RONAMB14	ROSETTA NAZIONALE MB14 NATIONAL WASHER MB14	1	
8	8250	4939GHNAKM14	GHIERA NAZIONALE KM14 NATIONAL DIAL KM14	1	
9	9040	B5100045X	PULEGGIA ø 545 PULLEY ø 545	1	
10	9060	3939CP2337J16	CINGHIA POLY V 2337 J16 DRIVE BELT POLY V 2337 J16	1	
11	6450	2171112B	STELLA VASCA STAR BATH	1	
12	9030	4639CAL60090	CALETTATORE D. 60-90 LOCKER D. 60-90	1	
13	4030	B5100062A	PULEGGIA POLY-V 56 J16 PULLEY POLY-V 56 J16	1	
14	4010	2955MBS10040	TENSIONE - VOLTAGE A, L, O, P, G, H, R, S, E, B	1	La coppia dei soli piedini motore ha codice kit: KP1EDMOT263201 The pair of motor feet only has kit code: KP1EDMOT263201
		2955MBS10040_230	TENSIONE - VOLTAGE C, F	1	
15	4020	2171150X	SUPPORTO MOTORE ENGINE SUPPORT	1	
16	8080	2170505A	FLANGIA POSTERIORE REAR FLANGE	1	
17	8120	3940AT81112	ANELLO TENUTA 85/110/12 NBR SEAL RING 85/110/12 NBR	1	
18	8050	1937CU22214E	CUSCINETTO 22214E BEARING 22214E	1	
19	8020	S3600003B	MOZZO CUSCINETTI BEARING HUB	1	
20	8110	3940AT101310	ANELLO TENUTA 100/130/10 SEAL RING 100/130/10	1	
21	8040	1937NU316ECP	CUSCINETTO NU316 ECP BEARING NU316 ECP	1	
22	8240	4939ANSEGI130	ANELLO SEEGER D.130 INTERNO SEEGER RING D.130	1	
23	8180	2040107A	DISTANZIALE PARAOLIO LM14/18/23 OIL SEAL SPACER LM14/18/23	2	
24	8070	B3700001B	FLANGIA ANTERIORE FRONT FLANGE	1	
25	8130	3940TE140100	TENUTA FRONTALE AWC FRONT SEAL AWC	1	
26	4110	4936GRAPP6X8	GRANO FE 6X10 GRAIN FE 6X10	2	
27		KL5000009X_01	TENSIONE - VOLTAGE A, L, O, P, G, H, R, S, E, B	1	
		KL5000009X_02	TENSIONE - VOLTAGE C, F	1	

# RISCALDAMENTO - HEATING

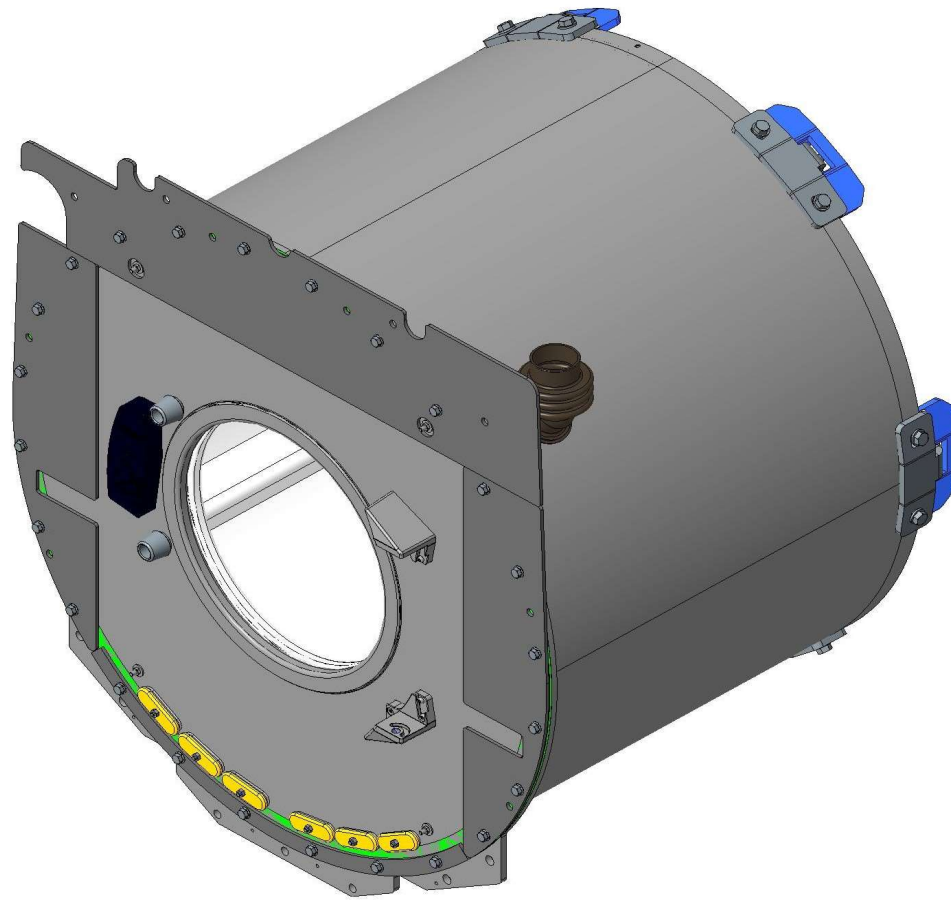


CLICCA QUI PER ESEGUIRE UNA RICERCA PER CODICE O PER DESCRIZIONE

CLICK HERE TO SEARCH BY DESCRIPTION OR BY CODE



RISCALDAMENTO ELETTRICO - ELECTRIC HEATING



RISCALDAMENTO VAPORE - STEAM HEATING



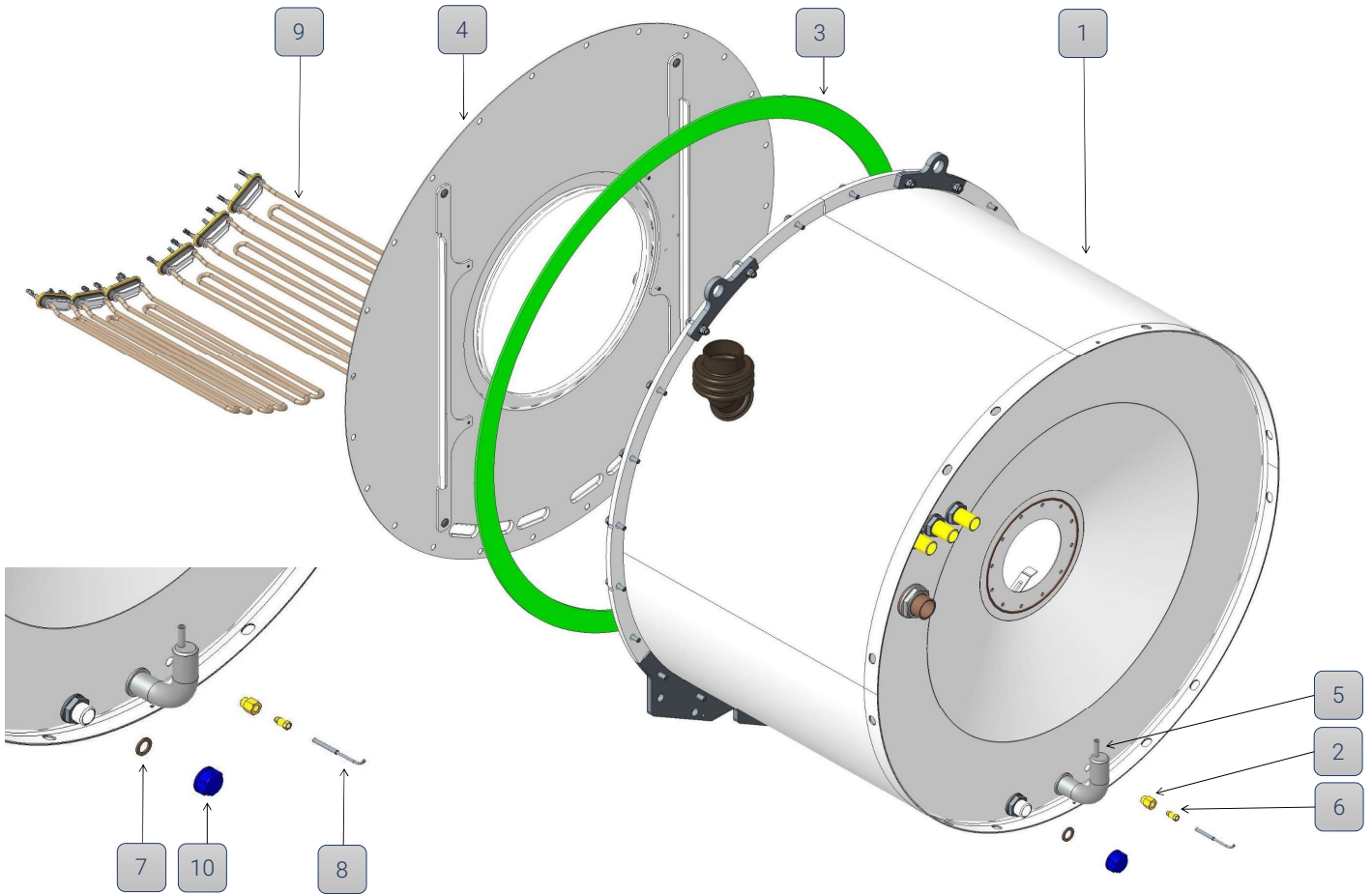
# Riscaldamento elettrico

## Electric heating



CLICCA QUI PER ESEGUIRE UNA RICERCA PER CODICE O PER DESCRIZIONE

CLICK HERE TO SEARCH BY DESCRIPTION OR BY CODE



RIF.	RIGA BOM	CODICE	DESCRIZIONE	Q.TA'	NOTE
1	6010	2171114A_01	VASCA LM 26 EXTERNAL DRUM 26	1	<b>2171114A_03</b> - OPTIONAL ACQUA DURA - HARD WATER OPTIONAL
		2171114A_02	VASCA LM 32 EXTERNAL DRUM 32	1	<b>2171114A_04</b> - OPTIONAL ACQUA DURA - HARD WATER OPTIONAL
2	6100	2980736X	DADO ATTACCO TERMOSTATO THERMOSTAT CONNECTION NUT	1	
3	6160	3940PREF4005	GUARNIZIONE SILICONE SILICONE GASKET	1	3 MT
4		K2171116B	FONDELLO ANTERIORE VASCA FRONT TANK BOTTOM	1	
5	6170	4010505X	CAMERA DI COMPRESIONE COMPRESSION CHAMBER	1	
6	6110	3970UGVSI	UGELLO PER SONDA CONNECTION FOR TEMPERATURE PROBE	1	
7	6290	3940GUAPI365	GUARNIZIONE GOMMA RUBBER SEAL EPDM	1	
8		2950SENSOPT1	SENSORE TEMPERATURA TEMPERATURE SENSOR	1	CABLAGGIO SONDA TEMPERATURA COD.6181202A_01
9	6240	<b>LINK A FOGLIO RESISTENZE</b>		6	Pag.11
10	6280	1960TAPFEP34	TAPPO 3/4" PLASTICA PLASTIC FEMALE CAP 3/4"	1	

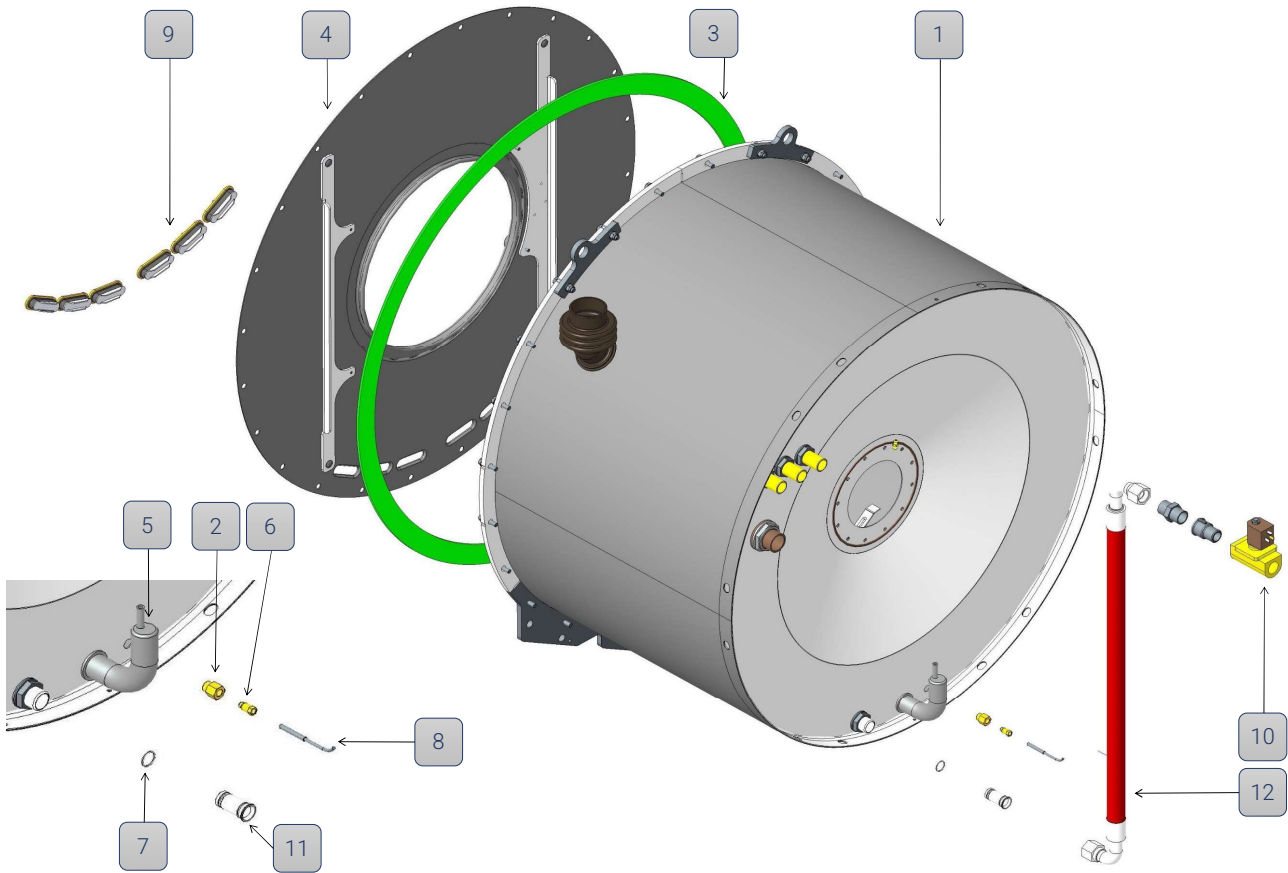


# Riscaldamento vapore Steam heating

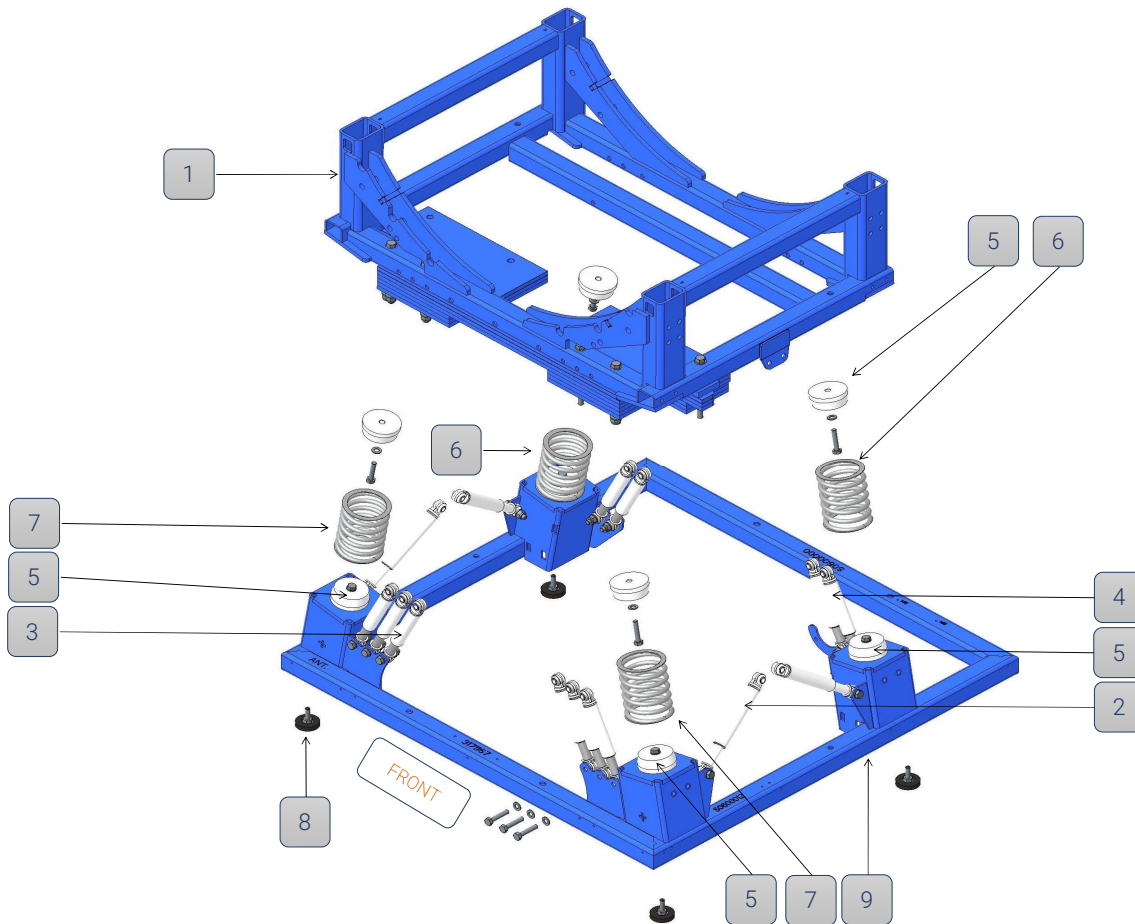


CLICCA QUI PER ESEGUIRE UNA RICERCA PER CODICE O PER DESCRIZIONE


CLICK HERE TO SEARCH BY DESCRIPTION OR BY CODE





RIF.	RIGA BOM	CODICE	DESCRIZIONE	Q.TA'	NOTE
1	6010	2171114A_01	VASCA LM 26 EXTERNAL DRUM 26	1	<b>2171114A_03</b> - OPTIONAL ACQUA DURA - HARD WATER OPTIONAL
		2171114A_02	VASCA LM 32 EXTERNAL DRUM 32	1	<b>2171114A_04</b> - OPTIONAL ACQUA DURA - HARD WATER OPTIONAL
2	6100	2980736X	DADO ATTACCO TERMOSTATO THERMOSTAT CONNECTION NUT	1	
3	6160	3940PREF4005	GUARNIZIONE SILICONE SILICONE GASKET	1	3 MT
4		K2171116B	FONDELLO ANTERIORE VASCA FRONT TANK BOTTOM	1	
5	6170	4010505X	CAMERA DI COMPRESIONE COMPRESSION CHAMBER	1	
6	6110	3970UGVSI	UGELLO PER SONDA CONNECTION FOR TEMPERATURE PROBE	1	
7	6340	3940ANOR2068	ANELLO O RING O RING	1	
8		2950SENSOPT1	SENSORE TEMPERATURA TEMPERATURE SENSOR	1	CABLAGGIO SONDA TEMPERATURA COD.6181202A_01
9	6350	1960TAPRE	TAPPO RESISTENZE RESISTANCE CAP	6	
10	6430	2950ELVAD606	ELETTROVALVOLA VAPORE STEAM SOLENOID VALVE	1	
11	6310	2010319D_02	UGELLO VAPORE STEAM INJECTOR	1	
12	6300	A4900019X	TUBO VAPORE STEAM HOS	1	




RIF.	RIGA BOM	CODICE	DESCRIZIONE	Q.TA'	NOTE
1	3010	2171124C_01	CULLA COMPLETA LM 26 COMPLETE CRADLE LM 26	1	
		2171124C_02	CULLA COMPLETA LM 32 COMPLETE CRADLE LM 32	1	
2	3080	3939AMMSUTYP	AMMORTIZZATORE LATERALE LM 26 LATERAL SHOCK LM 26	2	
			AMMORTIZZATORE LATERALE LM 32 LATERAL SHOCK LM 32	4	
3	3070	3939AMMSU160	AMMORTIZZATORE FRONTALE FRONT SHOCK	6	
4	3060	3939AMMSU250	AMMORTIZZATORE POSTERIORE REAR SHOCK	4	
5	3020 - 3030	2171128X	GUIDA MOLLA SPRING GUIDE	8	
6	3050	A0900009X	MOLLA POSTERIORE REAR SPRING	2	
7	3040	A0900009X	MOLLA ANTERIORE FRONT SPRING	2	
8	1060	940538	PIEDINO BASAMENTO IN GOMMA RUBBER BASE FOOT	4	
9	2010	2171151B_01	BASAMENTO LM 26 BASE LM 26	1	
		2171151B_02	BASAMENTO LM 32 BASE LM 32	1	

BACK			TENSIONI VOLTAGE			
			1ph 208V-230V	3ph 208-230V	3ph 400V con neutro	3ph 400V no neutro
16010	INVERTER	CAPACITA'	B, I	C, F, M, N	A, L, O, P	E, G, H, R, S
		DLW26-TS/N DLW32-TS/N	NON FATTIBILE	2955FRD72T055K	2955FRD74T120A	

BACK				TENSIONI VOLTAGE			
				1ph 208V-230V	3ph 208-230V	3ph 400V con neutro	3ph 400V no neutro
21010	SEZIONATORI DISCONNECTOR	RISCALDAMENTO HEATING	CAPACITA'	B, I	C, F, M, N	A, L, O, P	E, G, H, R, S
		VAPORE; HOT WATER	DLW26-TS/N DLW32-TS/N	NON SI PUO FARE IT CAN NOT BE DONE	2950SEZ25F4N2		
		ELETTRICO; EL+VAP	DLW26-TS/N DLW32-TS/N		2950SEZ80F4N2	2950SEZ63F4N2	

BACK			TENSIONI VOLTAGE			
			1ph 208V-230V	3ph 208-230V	3ph 400V con neutro	3ph 400V no neutro
6240	RESISTENZE RESISTANCES	CAPACITA'	B, I	C, F, M, N	A, L, O, P	E, G, H, R, S
		DLW26-TS/N DLW32-TS/N	2950RFL40230 6 x 4000W (220V)		2950RF400254 6 x 4000W (254V)	

BACK			RISCALDAMENTO ELETTRICO - ELECTRIC HEATING RISCALDAMENTO ELETTRICO + VAPORE - ELECTRIC + STEAM HEATING			
			1ph 208V-230V	3ph 208-230V	3ph 400V con neutro	3ph 400V no neutro
20010	TELERUTTORE TELERUTOR	CAPACITA' CAPACITY	B, I	C, F, M, N	A, G, H, L, O, P, R, S	E
		DLW26-TS/N DLW32-TS/N	NON FATTIBILE IT CAN NOT BE DONE	2 x 2950CONEAF16	2950CONEAS09	