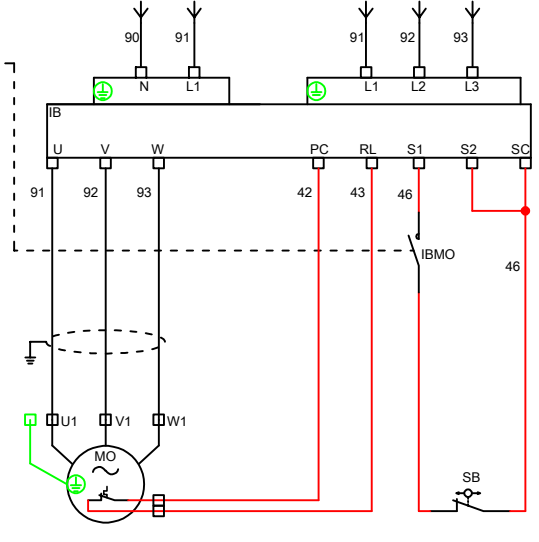
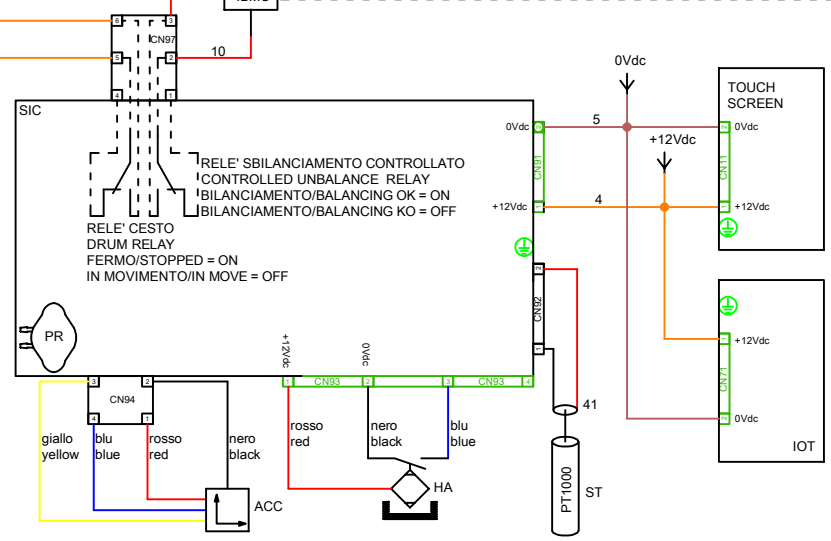
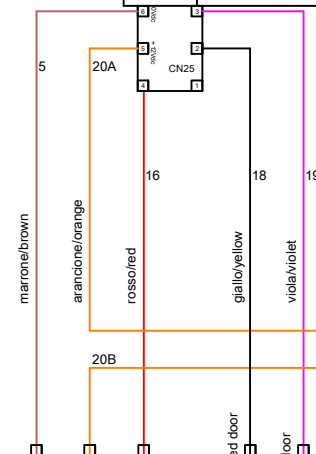
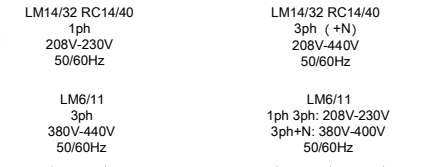
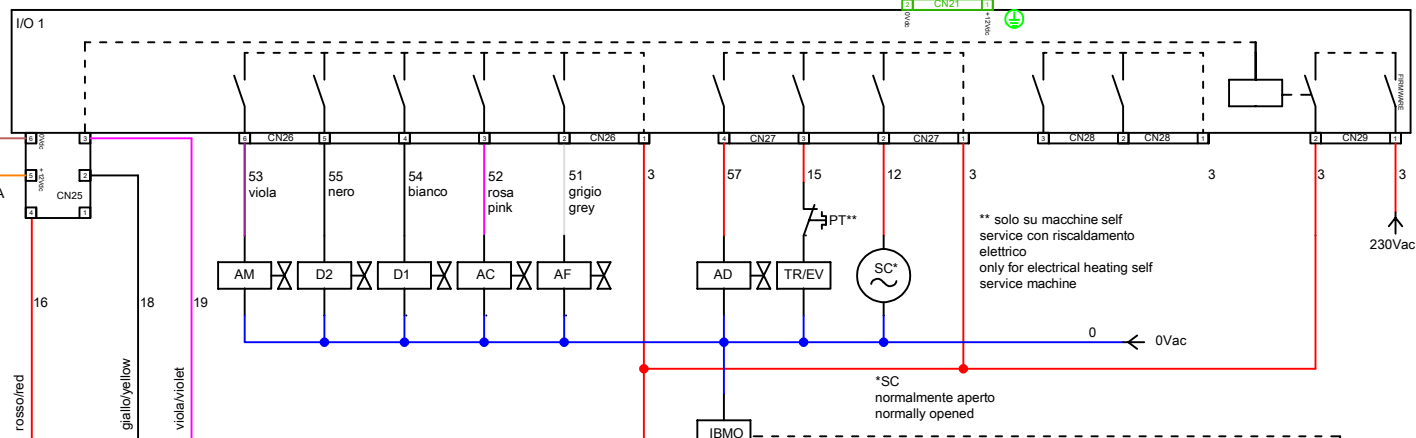
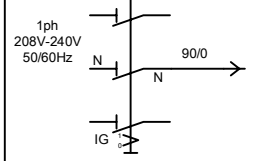
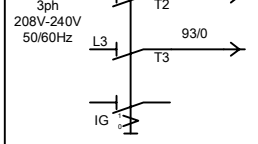
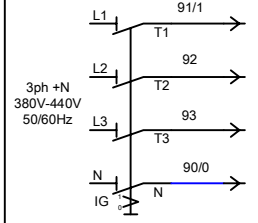
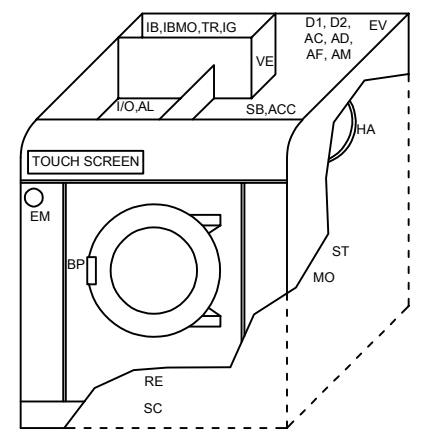
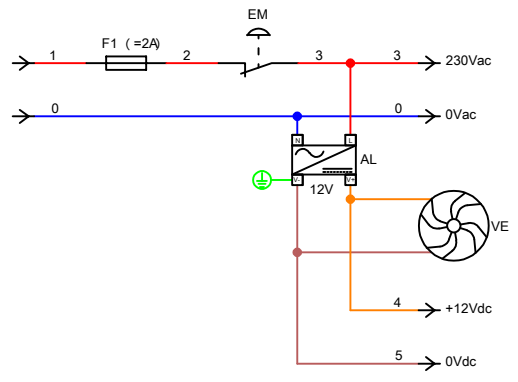
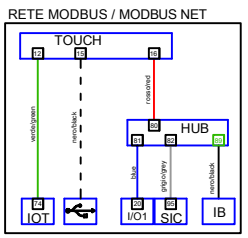
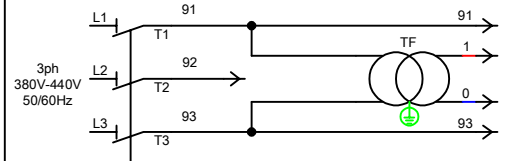




MOD : DLW32-TS/N

Production code : S32DDIELS1AIA04

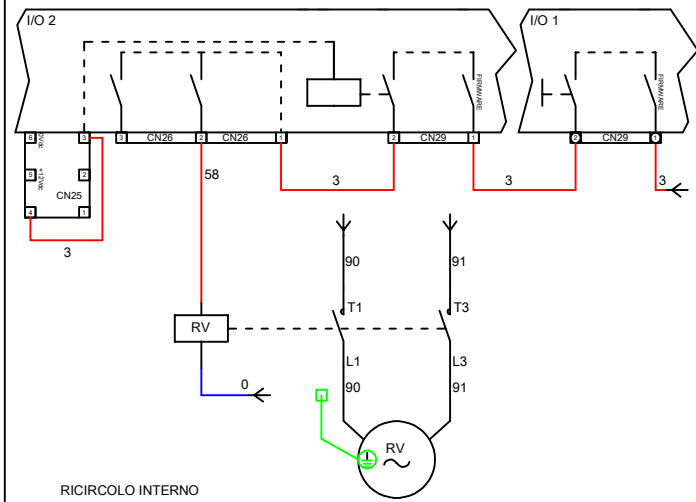
10/2025



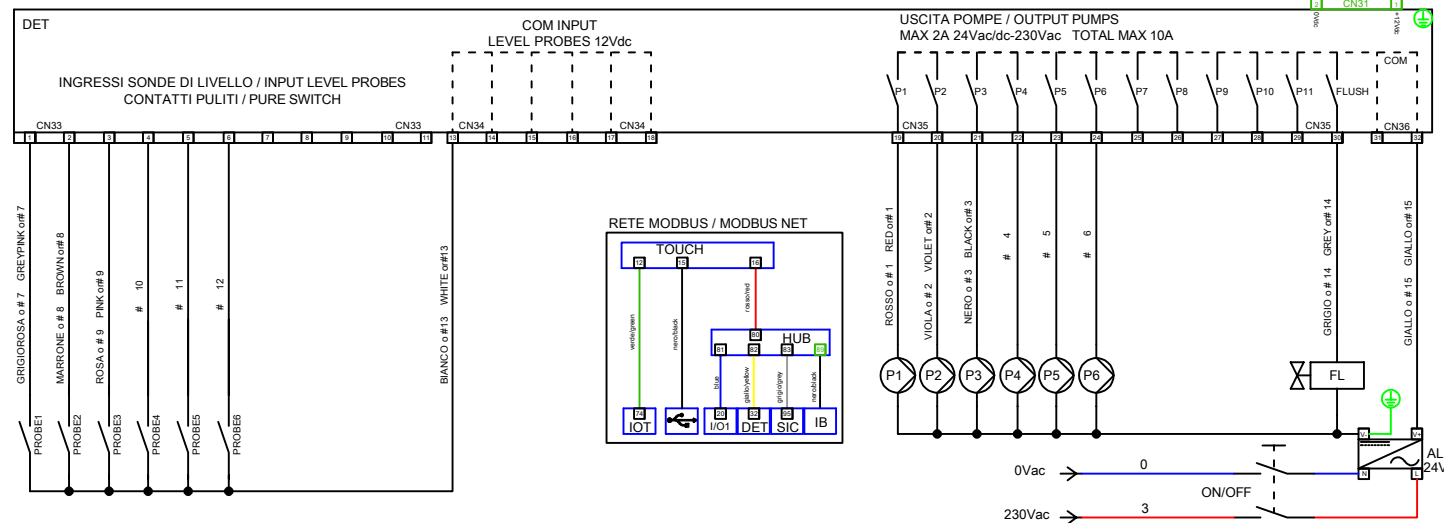
(5+) & (10) = chiude/closes
(5) & (10+) = apre/opens



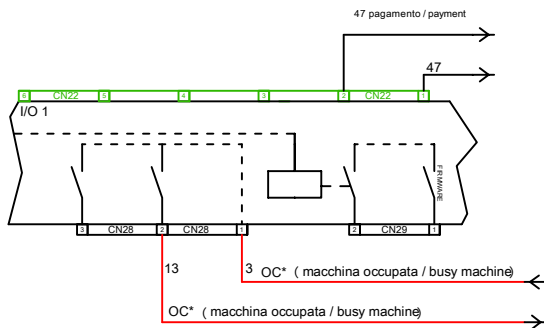
OPTIONAL
RICIRCOLO ACQUA
WATER RECIRCULATION



OPTIONAL
POMPE PERISTALTICHE (FINO AD 11 POMPE; CON SCHEDA AGGIUNTIVA, FINO A 23 POMPE)
PERISTALTIC PUMPS (UP TO 11 PUMPS; WITH ADDITIONAL BOARD, UP TO 23 PUMPS)

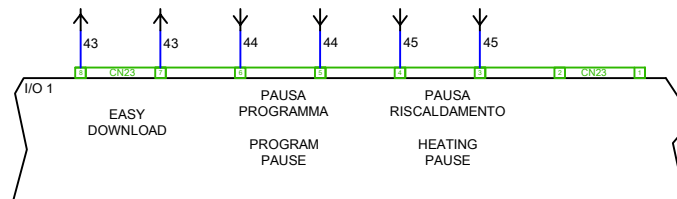


OPTIONAL
CASSA CENTRALIZZATA
CENTRAL CASH

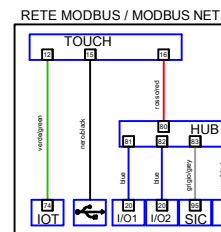
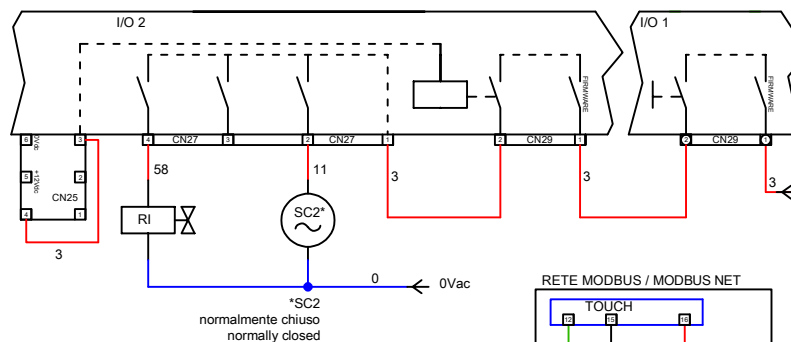


*OC
macchina occupata / busy machine = OFF
macchina libera / free machine = ON

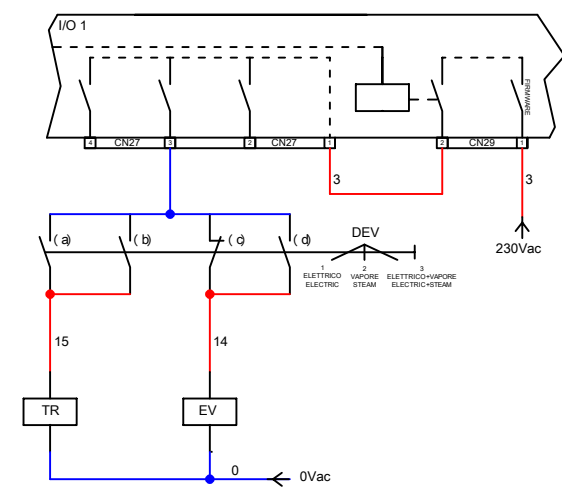
OPTIONAL
INTERFACCIA SISTEMI ESTERNI (CONTATTI PULITI)
CONNECTION TO EXTERNAL SYSTEMS (CLEAN CONTACTS)



OPTIONAL
MACCHINA CON SECONDO SCARICO; TERZO CARICO
SECOND DRAIN MACHINE; THIRD LOAD

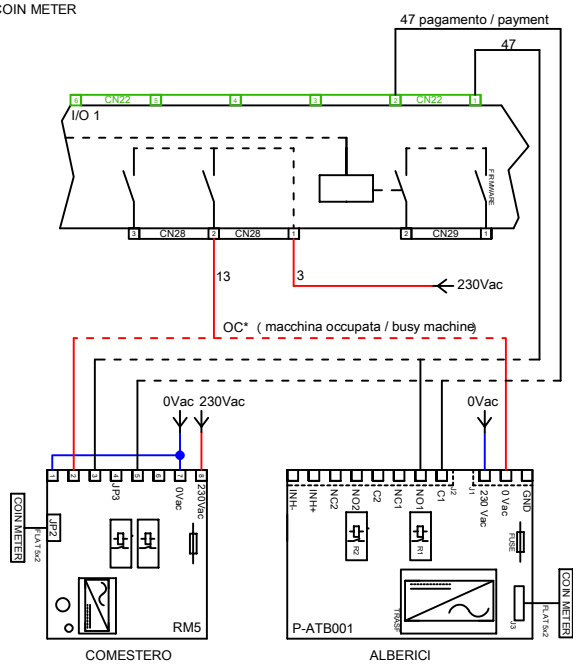


OPTIONAL
MACCHINA CON DOPPIO RISCALDAMENTO: ELETTRICO + VAPORE
DOUBLE HEATING MACHINE: ELECTRIC + STEAM



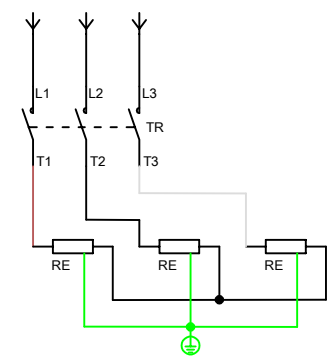
	pos.1	pos.2	pos.3
(a)	chiude closes	-	-
(b)	-	-	chiude closes
(c)	apre opens	-	apre opens
(d)	-	-	chiude closes



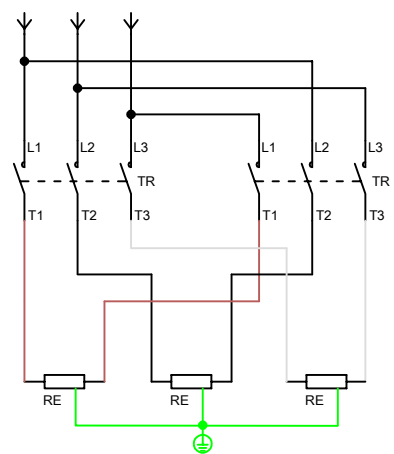


*OC
macchina occupata / busy machine = ON = 230Vac
macchina libera / free machine = OFF = 0Vac

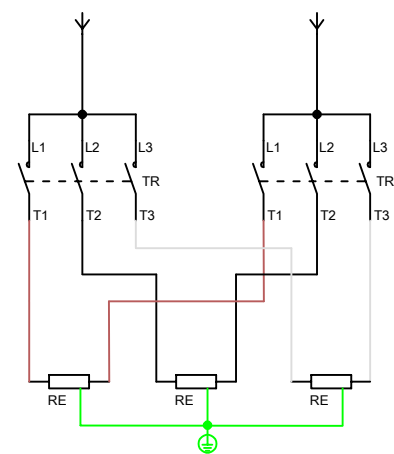
3 RESISTENZE/HEATING ELEMENTS
3ph (+N)
380V-440V
50/60Hz



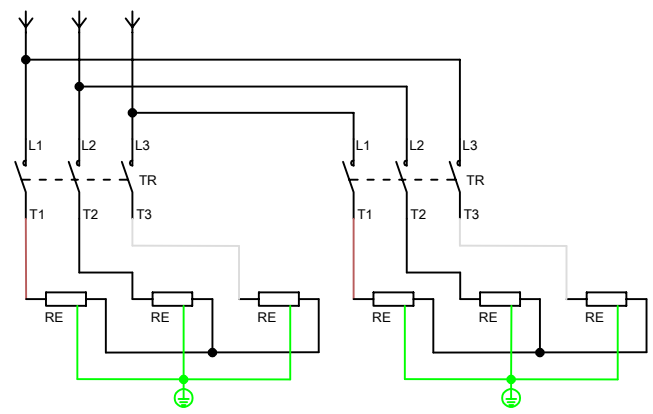
3 RESISTENZE/HEATING ELEMENTS
3ph
208V-240V
50/60Hz



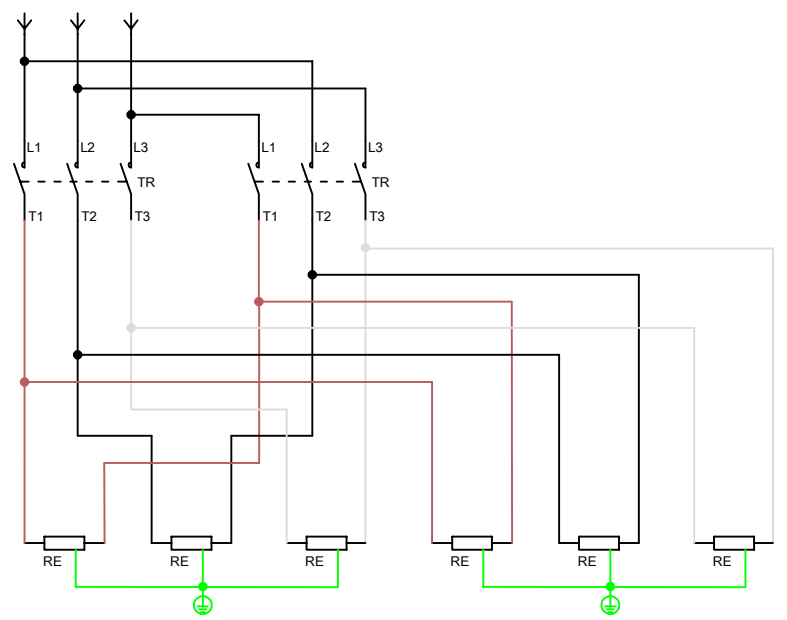
3 RESISTENZE/HEATING ELEMENTS
1ph
208V-240V
50/60Hz



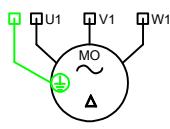
6 RESISTENZE/HEATING ELEMENTS
3ph (+N)
380V-440V
50/60Hz



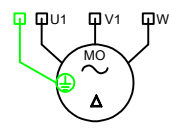
6 RESISTENZE/HEATING ELEMENTS
3ph
208V-240V
50/60Hz



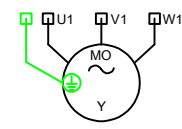
INVERTER
1ph 208V-240V



INVERTER
3ph 208V-240V



INVERTER
3ph 380V-480V





LEGENDA									
	ITALIANO	ENGLISH	FRANCAISE	DEUTSCH	ESPAÑOL	PORTUGUESE	РУССО	УКРАЇНСЬКА	اللغة العربية
AC	ACQUA CALDA	HOT WATER	EAU CHAUDE	HEISSWASSER	AGUA CALIENTE	ÁGUA QUENTE	Горячая вода	Гаряча вода	الماء الساخن
ACC*	ACCELEROMETRO	ACCELEROMETER	ACCÉLÉROMÈTRE	BESCHLEUNIGUNGSMESSER	ACELERÓMETRO	ACCELEROMETRO	Акселерометр	Акселерометр	قياس التسارع
AD*	ACQUA DURA	HARD WATER	EAU DURE	HARTWASSER	AGUA DURA	ÁGUA DURA	Жесткая вода	Жорстка вода	الماء الصلبة
AF	ACQUA FREDDA	COLD WATER	EAU FROIDE	KALTWASSER	AGUA FRÍA	ÁGUA FRÍA	Холодная вода	Холодна вода	الماء البارد
AL	ALIMENTATORE	POWER SUPPLY	ALIMENTATION	STROMVERSORGUNG	ALIMENTADOR	ADAPTADOR DE ENERGIA	Источник питания	Джерело живлення	التغذية الكهربائي
AM	AMMORBIDENTE	SOFTENER	ASSOULISSANT	WEICHSPÜLER	SUAVIZANTE	AMACIADOR	Кондиционер	Кондиціонер	منعم
BG*	BOBINA GETTONIERA	COIN MECH COIL	BOBINE MONNAYEUR	MÜNZAUTOMATENSPULE	BOBINA VALIDADORA DE MONEDAS	BOBINE MOEDEIRO	COIL COIN MACHINE	COIL COIN MACHINE	آلية تقف صلة
BP*	BLOCCOPORTA MOTORIZZATO	MOTORIZED DOOR LOCK	FERMETURE MOTORISÉE HUBLOT	AUTOMATISCHER TÜRSCHLIEßER	CIERRE DE PUERTA MOTORIZADO	FECHO DE PORTA MOTORIZADO	Моторизированный замок двери	Моторизований замок дверей	قفل الباب الميكانيكي
BRS*	RELE' ABILITAZIONE APERTURA PORTE D2W	RELE' ENABLING OPENING DOORS D2W	RELAIS HABILITATION D'OUVERTURE DES PORTES D2W	TÜRÖFFNUNGSRELAIS D2W	RELE' HABILITACIÓN PARA ABRIR PUERTAS D2W	RELE DE ATIVAÇÃO DE ABERTURA DE PORTA D2W	Реле открытия двери включено	Реле відкриття дверей включено	فتح الباب الامن
Cmp*	FINE CORSA MANIGLIA - LATO PULITO CHIUSO	HANDLE PROXIMITY SWITCH - CLEAN SIDE CLOSED	DÉTECTEUR POIGNEE - CÔTÉ PROPRE FERMÉ	SCHALTER FÜR BEDIENUNG TÜRGRIF - SAUBERE SEITE GESCHLOSSEN	INTERRUPTOR MANILLA - LADO LIMPIO CERRADO	PUNHO FIM DE CURSO - LATO LIMPO FECHADO	Ручной переключатель: чистая сторона закрыта	Ручний перемикач: чиста сторона закрита	نهاية مسار المقبض جانب نظيف مغلق
CMs*	FINE CORSA MANIGLIA - LATO SPORCO CHIUSO	HANDLE PROXIMITY SWITCH - DIRTY SIDE CLOSED	DÉTECTEUR POIGNEE - CÔTÉ SALE FERMÉ	SCHALTER FÜR BEDIENUNG TÜRGRIF - SCHMUTZIGE SEITE GESCHLOSSEN	INTERRUPTOR MANILLA - LADO SUCIO CERRADO	PUNHO FIM DE CURSO - LADO SUJO FECHADO	Ручной переключатель: грязная сторона закрыта	Ручний перемикач: брудна сторона закрита	نهاية مسار المقبض الجانب القذرة مغلقة
CO	CONNETTORE GENERICO	GENERIC CONNECTOR	CONNECTEUR GÉNÉRAL	ALLGEMEINER STECKVERBINDER	CONECTOR GENÉRICO	CONECTOR GENERICO	Универсальный разъем	Універсальний роз'єм	موصل عام
DET*	SCHEDA DETERSIVI	DETERGENT BOARD	PLATINE RELAIS DETERGENT	SEIFENSCHALTPLATTE	FICHA ELECTRÓNICA DE DETERGENTES	PLACA DETEREGENTES	Плата жидких моющих средств	Плата рідких миючих засобів	بطاقة المنظف
DEV	DEVIATORE 3 POSIZIONI	3 POSITIONS SWITCH	COMMUTATEUR 3 POSITIONS	3 STELLUNGEN UMLEITUNGSSCHALTER	DESVIADOR 3 POSICIONES	INTERRUPTOR DE 3 POSIÇÕES	3х позиционный переключатель	3х позиційний перемикач	التبديل 3 مواضع
D1	PRELAVAGGIO	PREWASH	PRELAVAGE	VORWASCHEN	PRE- LAVADO	PRE LAVAGEM	Предварительная стирка	Попереднє прання	قبل الغسل
D2	LAVAGGIO	WASHING	LAVAGE	WASCHEN	LAVADO	LAVAGEM	Стирка	Прання	الغسيل
D3*	LAVAGGIO (3° CARAFFA DETERSIVO)	WASHING (3° DETERGENT CONTAINER)	LAVAGE (3ème DETERGENT CONTENANT)	WASCHEN (DRITTER BEHÄLTER FÜR WASCHMITTEL)	LAVADO (3° JARRA DE DETERGENTE)	LAVAGEM (3° DEPOSITO DETERGENTE)	Стирка (3 ванны)	Прання (3 ванни)	غسل (الكوب 3)
ED*	EASY DOWNLOAD	EASY DOWNLOAD	DECHARGEMENT FACILE	EINFACHER DOWNLOAD	DESCARGA FACILITADA	DESCARGA FÁCIL	Легкая загрузка	Легке завантаження	تحميل سهل
EL*	VALVOLA SOLLEVAMENTO	TILTING AIR VALVE	ÉLECTROVANNE LEVAGE	TILTING VENTILE	VÁLVULA DE ELEVACIÓN (TILTING)	VÁLVULA PARA ELEVAÇÃO - TILTING -	Подъемный клапан	Підйомний клапан	صمام الرفع
EM*	PULSANTE EMERGENZA	EMERGENCY STOP	ARRÊTE D'URGENCE	NOTFALL	BOTÓN DE EMERGENCIA	EMERGENCIA	Авария	Аварія	الطوارئ
EV*	VAPORE	STEAM	VAPEUR	DAMPF	VAPOR	VAPOR	Пар	Пара	البخار
FR	FRENO	BRAKE	FREIN	BREMSE	FRENO	TRAVAO	Остановка	Зупинка	الكوابح
FU	FUSIBILE	FUSE	FUSIBLE	SICHERUNG	FUSIBLE	FUSIVEL	Предохранитель	Запобіжник	القابض كهرباء
GG*	GUARNIZIONE OBLO' GONFIABILE	INFLATABLE PNEUMATIC DOOR GASKET	GARNITURE DE HUBLOT PNEUMATIQUE	AUFBLASBARE PNEUMATISCHE TUERDICHTUNG	JUNTA PNEUMÁTICA INSUFLÁVEL OBLO	VEDANTE INSUFLAVEL	Уплотнение двери	Уцілювання дверей	ختم مطاطي قابل للنفخ
G1*	CONTATTO GETTONIERA 1	COIN BOX CONTACT 1	SIGNAL MONNAYEUR 1	KONTAKT MUENZGERAET 1	CONTACTO DE ACEPTADOR DE MONEDA 1	CONTACTO MOEDEIRO 1	Монетоприемник 1	Монетопрійомник 1	صلة الاتصال 1
G2*	CONTATTO GETTONIERA 2	COIN BOX CONTACT 2	SIGNAL MONNAYEUR 2	KONTAKT MUENZGERAET 2	CONTACTO DE ACEPTADOR DE MONEDA 2	CONTACTO MOEDEIRO 2	Монетоприемник 2	Монетопрійомник 2	صلة الاتصال 2
HA	EFFETTO HALL - SENSORE VELOCITA' ROTAZIONE CESTO	HALL EFFECT - SPEED WASHING SENSOR	CAPTEUR VITESSE DU ROTATION PANIER	SENSOR FÜR KORB- DREHGESCHWINDIGKEIT	EFECTO HALL - SENSOR VELOCIDAD GIRO CESTA	EFEITO HALL - SENSOR DE VELOCIDADE DE ROTAÇÃO CESTA	Эффект заполнения	Ефект заповнення	Hall تأثير
HO*	BLOCCOPORTA IMPULSIVO	PULSED DOOR LOCK	FEMERTURE HUBLOT PAR IMPULSION	TÜRSCHLIEßER ZU IMPULSEN	BLOQUEO DE PUERTA POR PULSOS	FECHO DE PORTA POR PULSO	Импульсный замок двери	Імпульсний замок дверей	قفل الباب الضمني
IB	INVERTER	INVERTER	INVERTER	FREQUENZSTEUERUNG	INVERTER	INVERTER	Инвертер	Інвертер	المحول
IBMO	TELERUTTORE INVERTER	INVERTER RELAY	RELAIS INVERTER	FREQUENZSTEUERUNGSRELAIS	CONTACTORE DE INVERSIÓN	RELE DO INVERTER	Реле инвертора	Реле інвертора	التبديل العاكس
IG	INTERRUTTORE GENERALE	MAIN SWITCH	SECTIONNEUR PRINCIPAL	HAUPTSCHALTER	INTERRUPTOR PRINCIPAL	INTERRUPTOR PRINCIPAL	Главный переключатель	Головний перемикач	التبديل العام
I/O	SCHEDA INPUT/OUTPUT	INPUT/OUTPUT BOARD	INPUT/OUTPUT BOARD	PLATINE ENTREE / SORTIE	FICHA INPUT/OUTPUT	PLACA ENTRADAS/SAIDAS	Плата входов/выходов	Плата входів/виходів	بطاقة الإدخال / الإخراج
IOT	SCHEDA IOT	IOT BOARD	PLATINE IOT	IOT PLATINE	FICHA IOT	PLACA IOT	Главная плата	Головна плата	بطاقة IOT
FL*	VALVOLA DI FLUSH	FLUSH VALVE	ELECTROVANNE FLUXAGE	SPÜLUNGVENTILE	ELECTROVÁLVULA FLUSH	VALVULA DE DESCARGA/LIMPEZA	Промывочный клапан	Промивочний клапан	صمام التدفق
MO	MOTORE	DRUM MOTOR	MOTEUR TAMBOUR	MOTOR	MOTOR	MOTOR	Двигатель	Двигун	المحرك
QC*	MACCHINA OCCUPATA	BUSY WASHING MACHINE	MACHINE À LAVER OCCUPÉE	BENUTZTE WASCHMASCHINE	MÁQUINA OCUPADA	MAQUINA OCUPADA	Загруженная машина	Завантажена машина	آلة مشغولة
Pn*	POMPA PERISTALTICA	PERISTALTHIC PUMP	POMPE PERISTALTIQUE	SEIFENPUMPE	BOMBA PERISTÁLTICA	BOMBA PERISTALTICA	Перестальтическая помпа	Перестальтична помпа	مضخة التمهيد
PR*	PRESSOSTATO ARIA	AIR PRESSOSTAT	PRESSOSTAT AIR	LUFT DRUCKWÄCHTER	PRESÓSTATO DE AIRE	PRESOSTATO DE AR	Воздушный термостат	Повітряний термостат	تنبيل الضغط الجوي
PYP*	PROXIMITY - SENSORE LATO PULITO	PROXIMITY - CLEAN SIDE SENSOR	PROXIMITY - CAPTEUR CÔTÉ PROPRE	PROXIMITY - SENSOR REINE SEITE	PROXIMITY - SENSOR LADO LIMPIO	APROXIMAÇÃO -SENSOR DO LADO LIMPO	Близость: чистая сторона	Близкість: чиста сторона	الجانب نظيفة الجانب
PYs*	PROXIMITY - SENSORE LATO SPORCO	PROXIMITY - DIRTY SIDE SENSOR	PROXIMITY - CAPTEUR CÔTÉ SALE	PROXIMITY - SENSOR UNREINE SEITE	PROXIMITY - SENSOR LADO SUCIO	APROXIMAÇÃO -SENSOR DO LADO SUJO	Близость: грязная сторона	Близкість: брудна сторона	الجانب القذر القذرة
RE*	RESISTENZA	HEATING ELEMENT	RÉSISTANCE CHAUFFAGE	HEIZELEMENT	RESISTENCIA CALEFACTORA	RESISTENCIA	Нагревательные элементы	Нагрівальні елементи	السخان
RF	RESISTENZA FRENATURA	BRAKING RESISTENCE	RÉSISTANCE FREINAGE	BREMSUNG WIDERSTAND	RESISTENCIA FRENADO	RESISTENCIA TRAVAGEM	Прерывание сопротивления	Преривання опору	مقاومة الكبح
RI	VALVOLA DI RECUPERO ACQUA	WATER RECOVERY VALVE	VANNE RECYCLAGE D' EAU	WASSERRÜCKGEWINNUNGSVENTILE	VÁLVULA DE RECUPERACIÓN DE AGUA	VALVULA DE RECUPERAÇÃO AGUA	Подготовленная вода	Підготовлена вода	صمام اعادة استعمال المياه
RM5	GETTONIERA ELETTRONICA	ELECTRONIC COIN BOX	MONNAYEUR ÉLECTRONIQUE	ELEKTRONISCHES MÜNZGERÄT	ACEPTADOR DE MONEDAS ELECTRÓNICO	PLACA ELETTRONICA MOEDEIRO	Электро жетоноприемник	Електро жетонпрійомник	مراقبة الكترونية
RV	RICIRCOLO DA FONDO VASCA	INTERNAL WATER RECYCLING	RECIRCULATION DE L'EAU INTÉRIEURE	WASSERRÜCKLAUF VOM BEHÄLTER	RECIRCULACIÓN DE AGUA DE FONDO BAÑERA	CIRCULAÇÃO INTERNA DE AGUA	Внутренняя циркуляция воды	Внутрішня циркуляція води	دورة المياه الداخلية
SB*	MICRO SBILANCIAMENTO	UNBALANCE SWITCH	DÉSÉQUILIBRE MICROSWITCH	UNGLEICHGEWICHTSCHALTER	MICROINTERRUPTOR DESEQUILIBRIO	MICRO DO DESIQUILIBRIO	Датчик дисбаланса	Датчик дисбаланса	اختلال صغير للتوازن
SC	SCARICO	DRAIN	VIDANGE	ABLAUF	DESCARGA	DESCARGA	Слив	Злив	العدم
SC2*	SCARICO SECONDARIO	SECOND DRAIN	2ème VIDANGE	ZWEITER ABLAUF	DESCARGA SECUNDARIO	DESCARGA SECUNDARIA	Второй слив	Другий злив	التفريغ الثانوي
SIC	SCHEDA SICUREZZA	SAFETY BOARD	PLATINE SÉCURITÉ	SICHERHEITSPLATINE	FICHA DE SEGURIDAD	PLACA DE SEGURANÇA	Защитная плата	Запобіжна плата	بطاقة بياتك السلامة
ST	SONDA TEMPERATURA	TEMPERATURE PROBE	SONDE TEMPERATURE	TEMPERATURFÜHLER	SONDA DE TEMPERATURA	SONDA TEMPERATURA	Датчик температуры	Датчик температури	مستدر الحرارة
TF*	TRASFORMATORE	TRANSFORMER	TRANSFORMATEUR	TRANSFORMATOR	CONVERTIDOR	TRANSFORMADOR	Трансформатор	Трансформатор	المحولات
TR*	TELERUTTORE RESISTENZE	HEATING ELEMENTS RELAY	RELAIS CHAUFFAGE	HEIZELEMENTSRELAIS	CONTACTORE RESISTENCIAS ELÉCTRICAS	CONTACTOR DAS RESISTENCIAS	Реле нагрева	Реле нагріву	مبدل السخان
VE	VENTOLINO	COOLING FAN	VENTILATEUR REFRROIDISSEMENT	VENTILATOREN	VENTILADOR	VENTOINHA	Охлаждающий вентилятор	Охолоджуючий вентилятор	مروحة التبريد

* OVE PRESENTE / IF PRESENT