



MOD :DLW26-TS/N

Production code : S26DDIELS1AIA04

10/2025

**CATALOGO RICAMBI
SPARE PARTS CATALOG**

INDEX SERVICE: 03

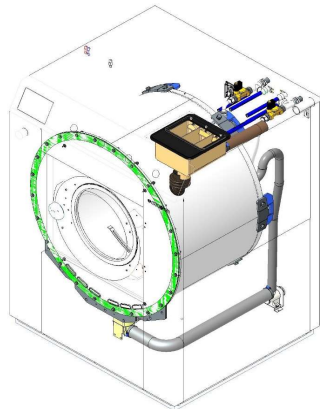
DLW26-TS/N - DLW32-TS/N

ver. 03-18/02/2025

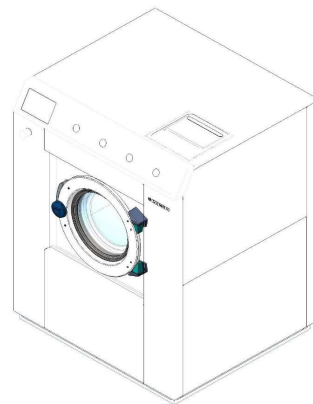


CLICCA QUI PER ESEGUIRE UNA RICERCA PER CODICE O PER DESCRIZIONE

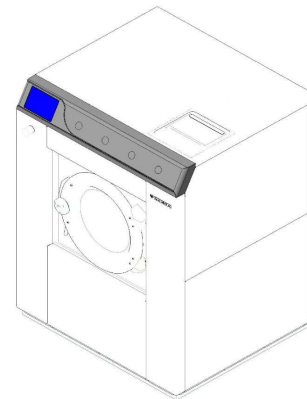
CLICK HERE TO SEARCH BY DESCRIPTION OR BY CODE



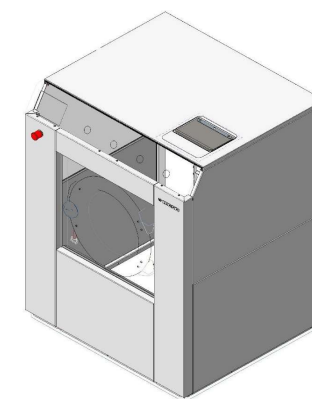
**IMPIANTO IDRICO
HIDRAULIC SYSTEM**



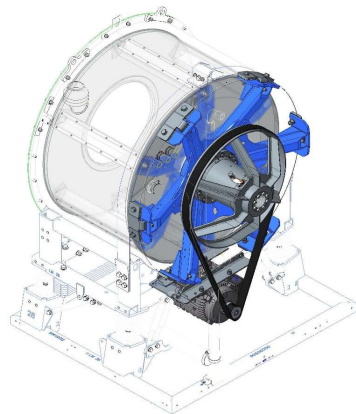
**OBLO'
DOOR**



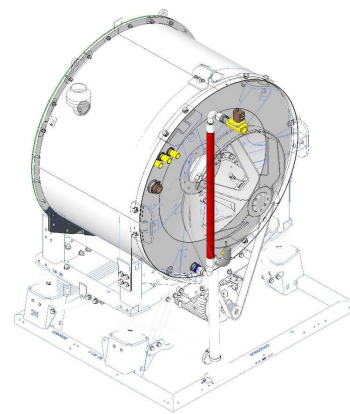
**ELETTRONICA
ELECTRONICS**



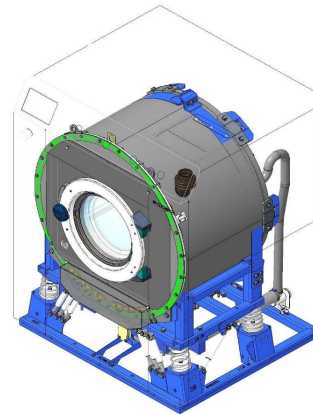
**STRUTTURE
STRUCTURE**



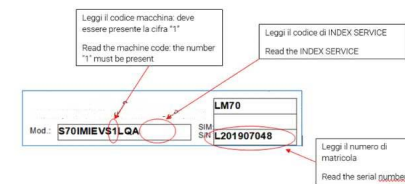
**TRASMISSIONE
TRANSMISSION**



**RISCALDAMENTO
HEATING**



**MECCANICA
MECHANICS**



**LETTURA CODICE MACCHINA
MACHINE CODE READING**

**VARIE
VARIOUS**

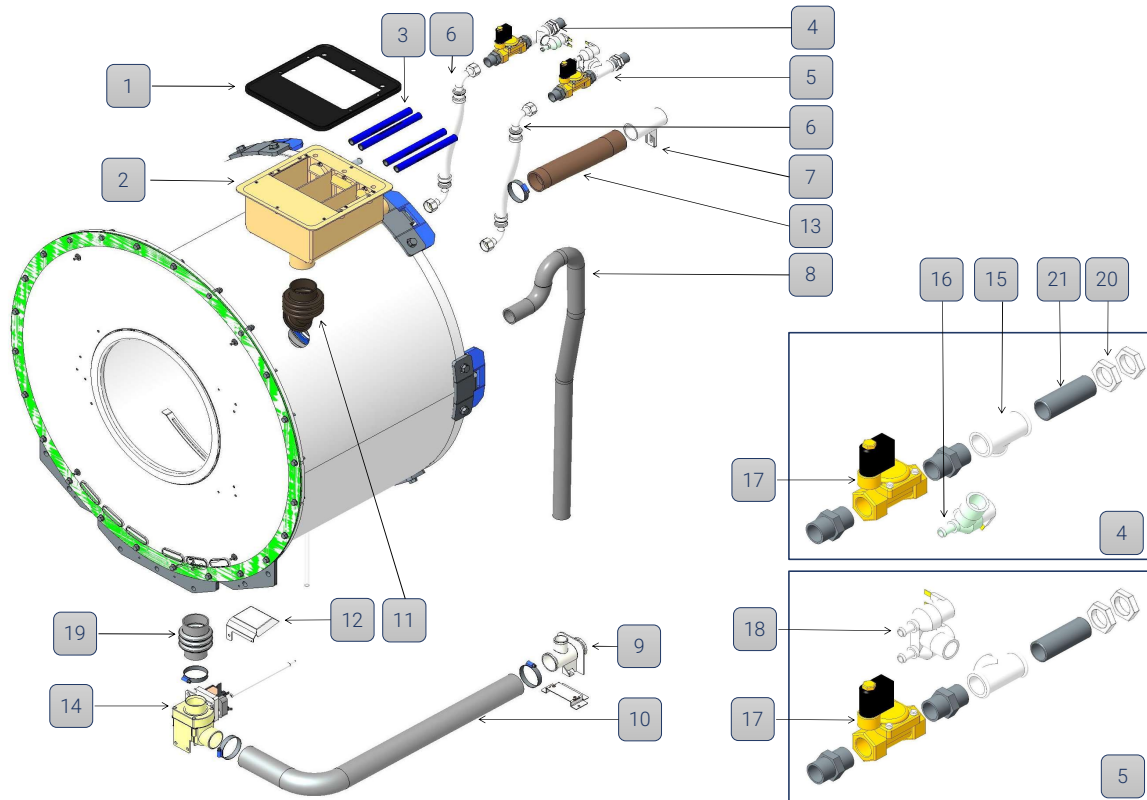


Impianto idrico Hydraulic System



CLICCA QUI PER ESEGUIRE UNA RICERCA PER CODICE O PER DESCRIZIONE

CLICK HERE TO SEARCH BY DESCRIPTION OR BY CODE



RIF.	RIGA BOM	CODICE	DESCRIZIONE	Q.TA'	NOTE
1	11170	940920	GUARNIZIONE VASCHETTA DETERGIVO DETERGENT GASKET	1	Fissaggio viti coperchio 4 x 4936VCSI165M
2		K1021204X_01	VASCHETTA DETERGIVO COMPLETA DETERGENT COMPARTMENT	1	Misure di imballo cm 30x30x25 paria peso volumetrico UPS di 4,5Kg.
3	11090	3935TUH201319	TUBO WRAS BLU 13X19 HOSE WRAS BLU 13X19	4	1,6 MT x LM26 - 1,9 MT x DLW32
4		KB4800083X_02	GRUPPO VALV INGRESSO H2O CALDA HOT WATER INLET VALVE GROUP	1	
5		KB4800083X_01	GRUPPO VALV INGRESSO H2O FREDDA COLD WATER INLET VALVE GROUP	1	
6		4010502X	TUBO INGRESSO ACQUA WATER INLET PIPE	2	
7	11180	940919B	TUBO SCARICO FINALE END DRAIN AND BLEED PLASTIC PIPE	1	
8	5110	4120501C_05	MANICOTTO TR PIENO OVERFLOW RUBBER PIPE	1	
9	5080	B5200077X	TRONCHETTO SCARICO EXHAUST SOCKET	1	
10	5060	4011004X	TUBO SCARICO DRAIN HOSE	1	
11	11220	2010315A	SOFFIETTO VASCHETTA SOAP RUBBER BELLOWS	1	
12	5040	K2140605X_01	PROTEZIONE VALVOLA SCARICO EXHAUST VALVE PROTECTION	1	
13	11100	1960TURAD048_500	TUBO SFIATO LM 26 HOSE RADIOR LM 26	1	
		1960TURAD048_630	TUBO SFIATO LM 32 HOSE RADIOR LM 32		
14	5070	2754DODNO229	VALVOLA DOD 1 1/2" APERTA 220V 90° DRAIN VALVE DOD 1 1/2"	1	
15	14050	1960TEUGU3/4	TE UGUALE 3/4" T CONNECTOR 3/4"	2	
16	14010	2953EA152001	EL.VALVOLA ACQUA 1 VIA 90° WATER ELECTROVALVE 1 WAY	1	
17	14040	2950EASNCG34	EL.VALVOLA ACQUA 1VIA WATER ELECTROVALVE 1 WAY	2	
18	14020	2953EA252001	EL.VALVOLA ACQUA 2 VIE 90 GRADI 3/4" WATER ELECTROVALVE 2 WAYS	1	
19	5050	4101201A	SOFFIETTO Ø60 > 50 BELLOWS Ø60 > 50	1	
20	14070	1960GHZNC	CONTRODADO ZN 3/4"	4	
21	14060	2120122X	TRONCHETTO 3/4"	2	

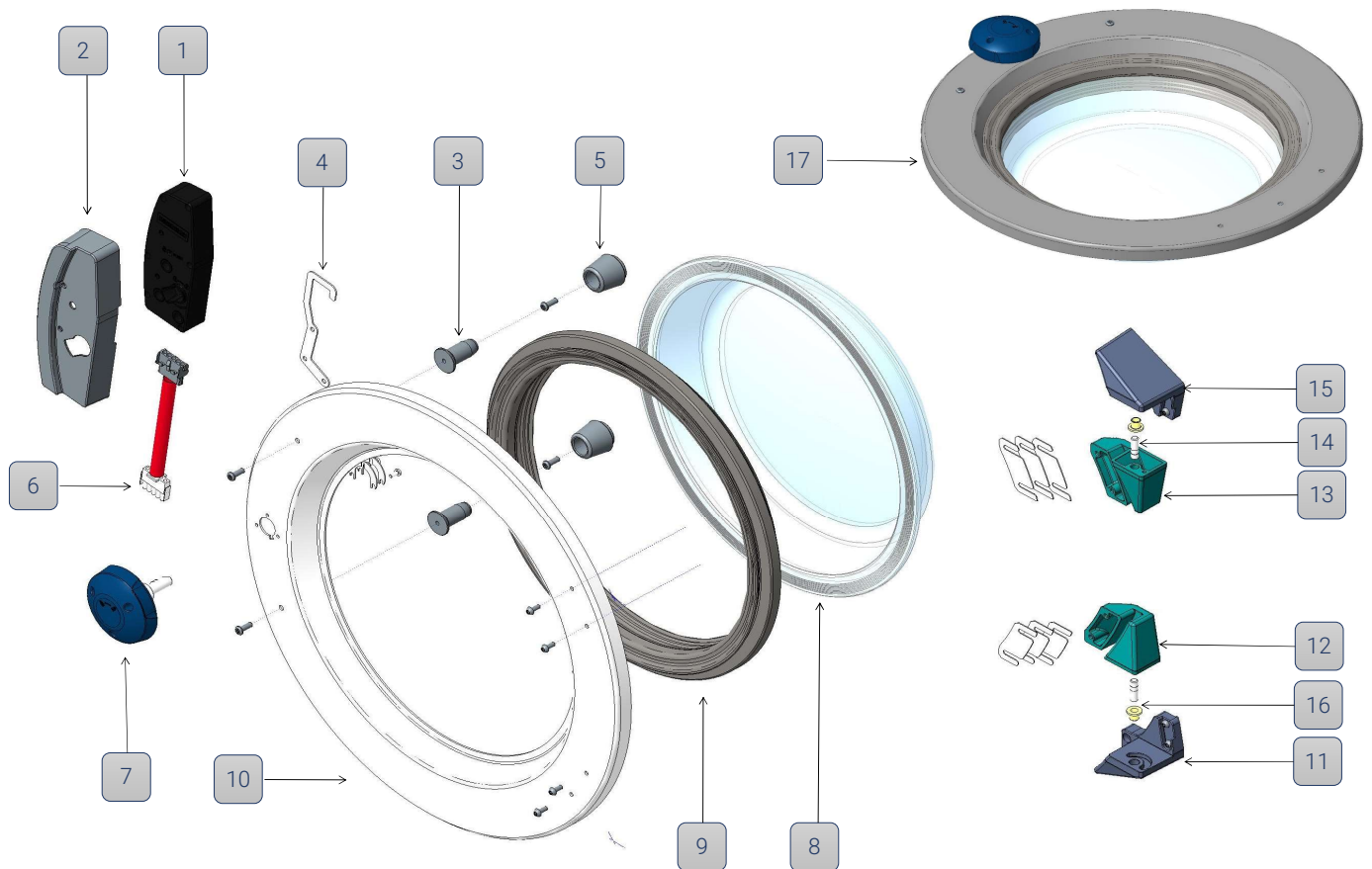


OBLO' DOOR

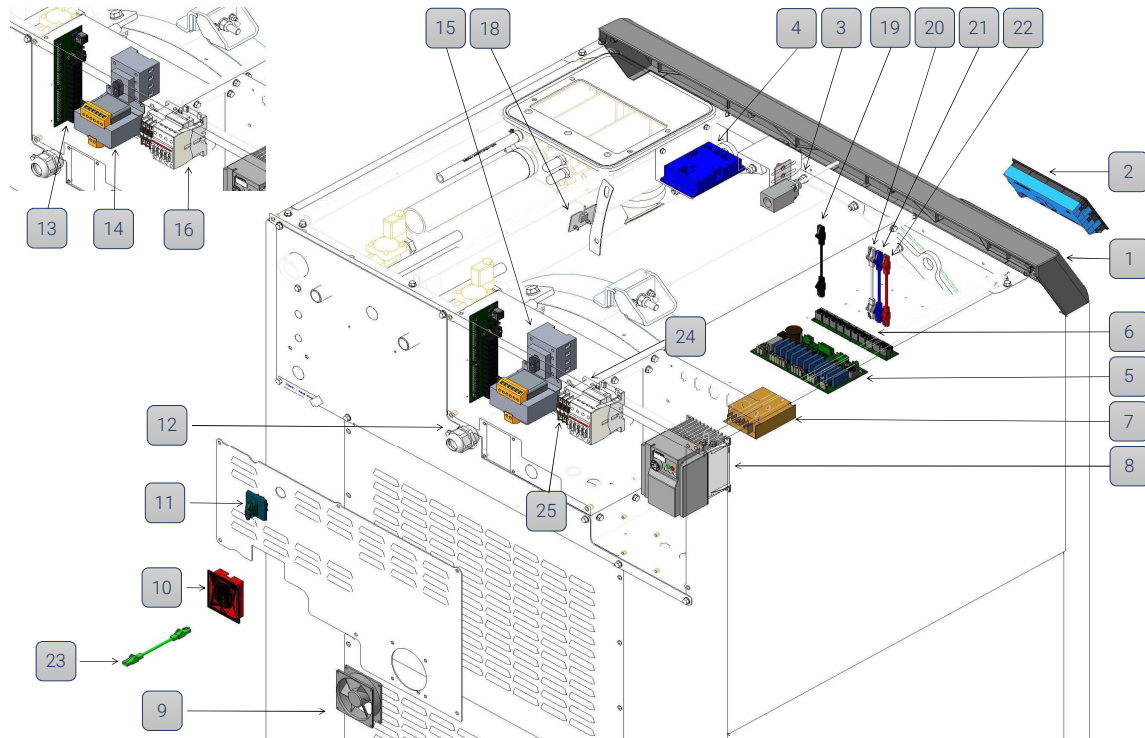


CLICCA QUI PER ESEGUIRE UNA RICERCA PER CODICE O PER DESCRIZIONE

CLICK HERE TO SEARCH BY DESCRIPTION OR BY CODE



RIF.	RIGA BOM	CODICE	DESCRIZIONE	Q.TA'	NOTE
1	10360	A7400043X	BLOCCO PORTA MANUALE MANUAL DOOR LOCK	1	
2	10380	A7400059X	COVER BLOCCO PORTA MANUALE MANUAL DOOR LOCK COVER	1	
3	10340	S0100110A	PERNO ANTIVIBRANTE OBLO' DOOR PIN	2	
4	10370	S7400352X	SPESSORE BLOCCO PORTA DOOR LOCK THICKNESS	1	
5	10350	S0100111A	SEDE PERNO ANTIVIBRANTE OBLO' SEAT PIN HINGE PORTHOLE	2	
6	10520	6210901X_01	CABLAGGIO BLOCCO PORTA	1	
7		KB1500321A	KIT MANIGLIA COMPLETA FULL HANDLE	1	
8	10210	4070901A	VETRO OBLO DOOR GLASS	1	
9	10200	A1300041A	GUARNIZIONE VETRO OBLO DOOR GLASS SEAL	1	
10	10230	B1300047C	OBLO' PORTHOLE	1	
11	10310	2171147A	CARDINE INFERIORE CERNIERA UPPER HINGE PORT HINGE	1	
12	10170	2171148A	CERNIERA OBLO INFERIORE LOWER PORT HINGE	1	
13	10160	2171145A	CERNIERA OBLO SUPERIORE UPPER PORT HINGE	1	
14	10090	B1400061B	PERNO CERNIERA OBLO' PORT HINGE PIN	2	
15	10320	2171146A	CARDINE SUPERIORE CERNIERA UPPER HINGE PORT HINGE	1	
16	10180	3940BOBI081011	BOCCOLA PERNO CERNIERA OBLO' BUSHING PIN HINGE PORTHOLE	2	
17		KL1300097X	OBLO' COMPLETO COMPLETE PORTHOLE	1	



RIF.	RIGA BOM	CODICE	DESCRIZIONE	Q.TA'	NOTE
1	13010	A5700020B_01	FRONTALE IM11 GRIGIO FRONT IM11 GRAY	1	OBSOLETO DA MARZO 2022 (si utilizza solo per ricambi)
		A5700020B_03	FRONTALE IM11 NERO FRONT IM11 BLACK	1	
2	15010	ASAC31IM11LOG	UNITA' LOGICA TOUCHSCREEN IM11 LOGIC UNIT TOUCHSCREEN IM11	1	
3		2950MI835601	MICRO INT.SBIL.FINECORSA LIMIT SWITCH BALANCING MICRO SWITCH	1	
4	15020	ASAC31IM11SIC	SCHEDA SIC IM11 SIC BOARD IM11	1	
5	19060	ASAC31IM11I-O-2	UNITA' INPUT-OUTPUT IM11 INPUT-OUTPUT IM11 UNIT	1	
6	19070	ASAC31IM11HUB	UNITA' MODBUS HUB IM11 MODBUS HUB IM11 UNIT	1	
7		2950AL1242DIG	ALIMENT AC/DC 115/230V 50W 12Vdc 4.2A POWER SUPPLY AC/DC 115/230V 50W 12Vdc 4.2A	1	
8	16010	LINK A FOGLIO INVERTER		1	Pag. 11
9		0000VENTI925	VENTILATORE FAN	1	
10	18140	ASAC31IM11IOT	UNITA' COMUNICAZIONE IoT IM11 COMMUNICATION UNIT IoT IM11	1	
11	12600	2950SEZOHY1AH1	MANIGLIA NERA X SEZIONAT OHBS3AH1 HANDLE BLACK OHBS3AH1 PER SEZ	1	
12	18360	2950PG029	PRESSACAVO IN PLASTICA PG 29 PG 29 PLASTIC CABLE GLAND	1	
13	23090	ASAC31IM11DET	UNITA' CONTROLLO DETERSIVI IM11 IM11 DETERGENT CONTROL UNIT	1	OPTIONAL PREDISPOSIZIONE POMPE [A], [D], [F], [M], [CZ] COD. 6190501X_01
14	23040	2950TRA120_MULT1	TRASFORMATORE 120VA MULTI->230V	1	OPTIONAL TRASFORMATORE [E,G,H,Q,R,S] COD. 6191007X
15	21010	LINK A FOGLIO SEZIONATORE		1	Pag. 11
16	20010	LINK A FOGLIO Teleruttore		1	Pag. 11
17					
18	15080	6190901X_03	CABLAGGIO ACCELEROMETRO ACCELEROMETER WIRING	1	
19	19120	ASACCAVRET1100N	CAVO RJ45 NERO (HUB-INVERTER) BLACK RJ45 CABLE	1	
20	19090	ASACCAVRET1200G	CAVO RJ45 GRIGIO (HUB-SIC) GRAY RJ45 CABLE	1	
21	19080	ASACCAVRET1050B	CAVO RJ45 BLU (HUB-SCHEDA POTENZA) BLUE RJ45 CABLE	1	
22	19100	ASACCAVRET1100R	CAVO RJ45 ROSSO (HUB-IM11) RED RJ45 CABLE	1	
23	19110	ASACCAVRET1200V	CAVO RJ45 VERDE (HUB-IOT) GREEN RJ45 CABLE	1	
24	18200	2950ZOCES154	ZOCOCCO RELE' IBMO IBMO RELAY SOCKET	1	
25	18210	2950RELMIZG4	RELE' IBMO IBMO RELAY	1	

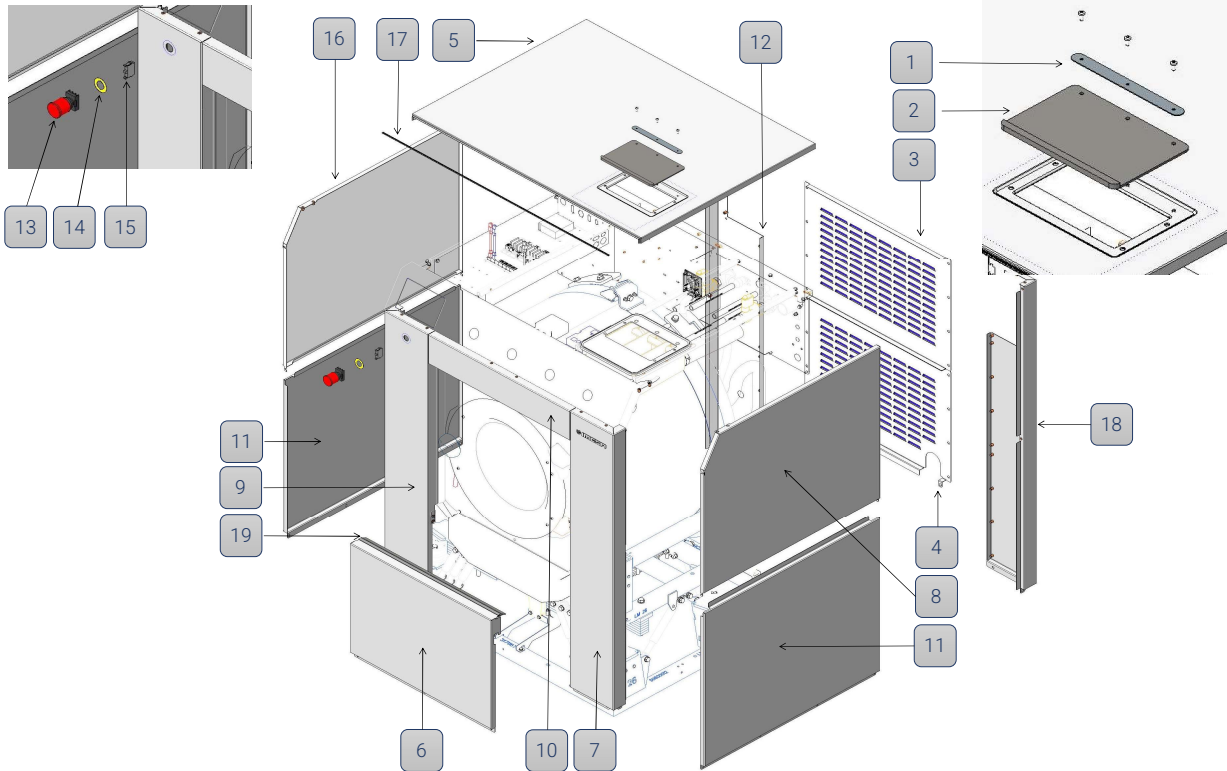


STRUTTURE STRUCTURE



CLICCA QUI PER ESEGUIRE UNA RICERCA PER CODICE O PER DESCRIZIONE

CLICK HERE TO SEARCH BY DESCRIPTION OR BY CODE



RIF.	RIGA BOM	CODICE	DESCRIZIONE	Q.TA'	NOTE
1	11150	950307X	LAMELLA COPERCHIO VASCHETTA DETERSIVO/FLAT FOR NEW SOAP BOX COVER	1	
2	11160	940923	COPERCHIO VASCHETTA DETERSIVO DETERGENT BOX COVER	1	
3	12540	B5500055A	SCHIENALE CENTRALE CENTRAL BACK	1	
4	12550	B5500056A	SCHIENALE INFERIORE LOWER BACK	1	
5	12510	B5800024A_03	COPERCHIO LM 26 TOP PANEL LM 26	1	
		B5800024A_04	COPERCHIO LM 32 TOP PANEL LM 32	1	
6	12560	B5400012D_02	FRONTE INFERIORE LOWER FRONT PANEL	1	
7	12240	B5900008B_02	COLONNINA ANTERIORE DX FRONT RIGHT COLUMN	1	
8	12010	B5600016A_03	FIANCO SUPERIORE DX LM 26 UPPER RIGHT SIDE LM 26	1	
		B5600016A_04	FIANCO SUPERIORE DX LM 32 UPPER RIGHT SIDE LM 32	1	
9	12250	B5900009B_02	COLONNINA ANTERIORE SX LEFT FRONT COLUMN	1	
10	12210	B5400011B_02	FRONTINO SUPERIORE UPPER FRONT	1	
11	12520-12530	B5600019B_03	FIANCO INFERIORE LM 26	2	
		B5600019B_04	FIANCO INFERIORE LM 32	2	
12	12220	B5900014C_02	COLONNINA POSTERIORE SX LEFT REAR COLUMN	1	
13	12620	2950PULEM248	PULSANTE EMERGENZA EMERGENCY STOP-PUSH BUTTON	1	Al suo posto vendee codice KIT cod.K2950PULEM248_01
14	12650	4021101B	DISCO PULSANTE EMERGENZA EMERGENCY BUTTON DISC	1	
15	12630	2950PULEM494	CONTATTO PULSANTE EMERERGENZA CONTACT EMERGENCY BOTTOM	1	
16	12020	B5600017A_03	FIANCO SUPERIORE SX LM 26 UPPER LEFT SIDE LM 26	1	
		B5600017A_04	FIANCO SUPERIORE SX LM 32 UPPER LEFT SIDE LM 32	1	
17	12180	4100303X	GUARNIZIONE COPERCHIO RUBBER COVER GASKE	1	1,1 Mt.
18	12230	B5900013B_02	COLONNINA POSTERIORE DX RIGHT REAR COLUMN	1	
19	12190	3941GUAR3413	GUARNIZIONE GOMMA BLACK RUBBER SEAL	1	2,7 Mt. (intera macchina)

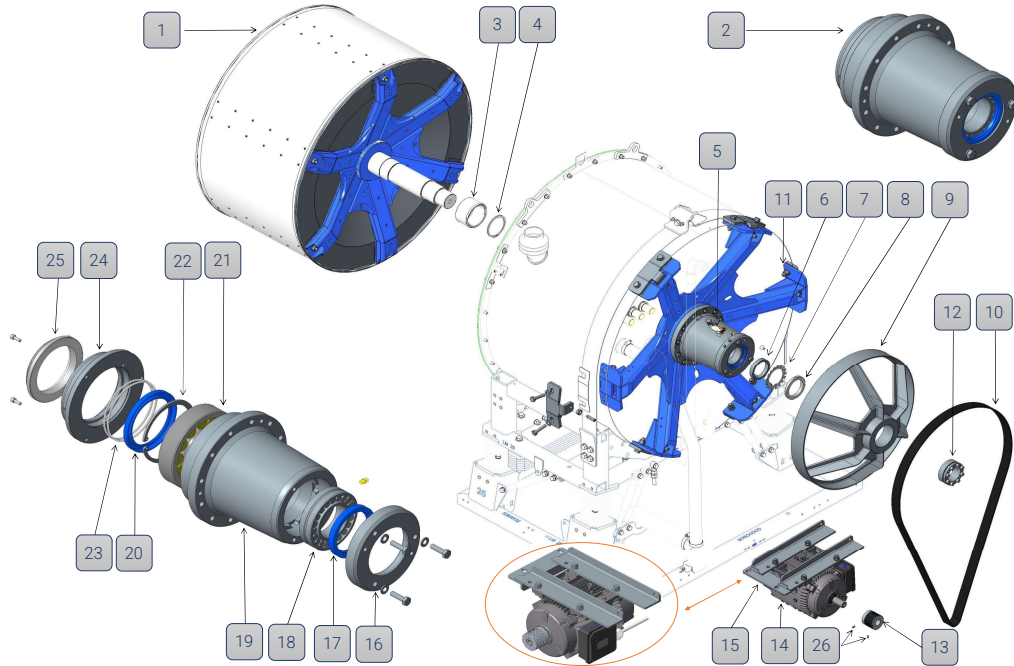


TRASMISSIONE TRANSMISSION



CLICCA QUI PER ESEGUIRE UNA RICERCA PER CODICE O PER DESCRIZIONE

CLICK HERE TO SEARCH BY DESCRIPTION OR BY CODE



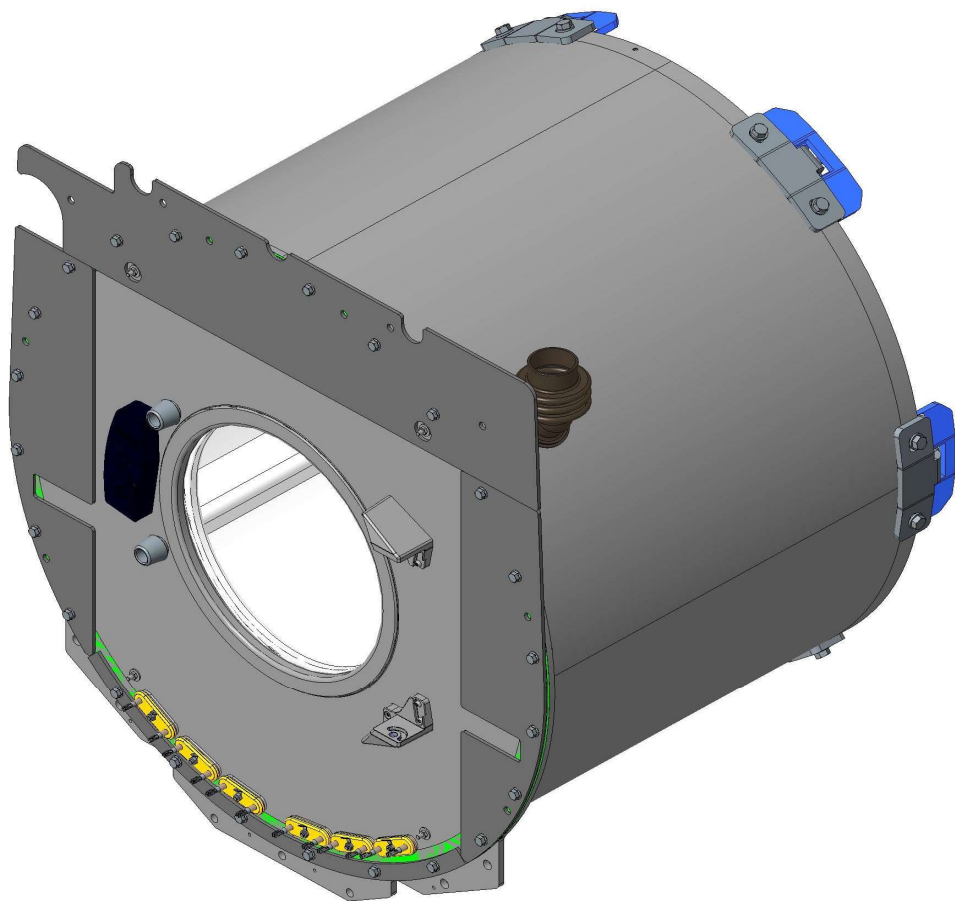
RIF.	RIGA BOM	CODICE	DESCRIZIONE	Q.TA'	NOTE
1		K2171024D_03	CESTO COMPLETO LM 26 BASKET COMPLETE LM 26	1	
		K2171024D_04	CESTO COMPLETO LM 32 BASKET COMPLETE LM 32	1	
2	8010	L3600003X_01	MOZZO CUSCINETTI COMPLETO COMPLETE BEARING HUB	1	
3	9160	3170504B	BOCCOLA PLASOX PLASOX BUSH	1	PRESENTE NEL CESTO COMPLETO PRESENT IN THE COMPLETE BASKET
4	8230	4939ANELSSP8	ANELLO SEEGER EST 80 SEEGER RING EST.80	1	
5	15040	6180603X_02	CAB. SUPP. EFFETTO HALL ACCELEROMETRO CAB. SUPP. HALL ACCELEROMETER EFFECT	1	
6	8220	2010104X	DISTANZIALE LIBERO BEARING SPACER	1	
7	8260	4939RONAMB14	ROSETTA NAZIONALE MB14 NATIONAL WASHER MB14	1	
8	8250	4939GHNAKM14	GHIERA NAZIONALE KM14 NATIONAL DIAL KM14	1	
9	9040	B5100045X	PULEGGIA ø 545 PULLEY ø 545	1	
10	9060	3939CP2337J16	CINGHIA POLY V 2337 J16 DRIVE BELT POLY V 2337 J16	1	
11	6450	2171112B	STELLA VASCA STAR BATH	1	
12	9030	4639CAL60090	CALETTATORE D. 60-90 LOCKER D. 60-90	1	
13	4030	B5100062A	PULEGGIA POLY-V 56 J16 PULLEY POLY-V 56 J16	1	
14	4010	2955MBS10040	TENSIONE - VOLTAGE A, L, O, P, G, H, R, S, E, B	1	La coppia dei soli piedini motore ha codice kit: KP1EDMOT263201 The pair of motor feet only has kit code: KP1EDMOT263201
		2955MBS10040_230	TENSIONE - VOLTAGE C, F	1	
15	4020	2171150X	SUPPORTO MOTORE ENGINE SUPPORT	1	
16	8080	2170505A	FLANGIA POSTERIORE REAR FLANGE	1	
17	8120	3940AT81112	ANELLO TENUTA 85/110/12 NBR SEAL RING 85/110/12 NBR	1	
18	8050	1937CU22214E	CUSCINETTO 22214E BEARING 22214E	1	
19	8020	S3600003B	MOZZO CUSCINETTI BEARING HUB	1	
20	8110	3940AT101310	ANELLO TENUTA 100/130/10 SEAL RING 100/130/10	1	
21	8040	1937NU316ECP	CUSCINETTO NU316 ECP BEARING NU316 ECP	1	
22	8240	4939ANSEGI130	ANELLO SEEGER D.130 INTERNO SEEGER RING D.130	1	
23	8180	2040107A	DISTANZIALE PARAOLIO LM14/18/23 OIL SEAL SPACER LM14/18/23	2	
24	8070	B3700001B	FLANGIA ANTERIORE FRONT FLANGE	1	
25	8130	3940TE140100	TENUTA FRONTALE AWC FRONT SEAL AWC	1	
26	4110	4936GRAPP6X8	GRANO FE 6X10 GRAIN FE 6X10	2	
27		KL5000009X_01	TENSIONE - VOLTAGE A, L, O, P, G, H, R, S, E, B	1	
		KL5000009X_02	TENSIONE - VOLTAGE C, F	1	

RISCALDAMENTO - HEATING

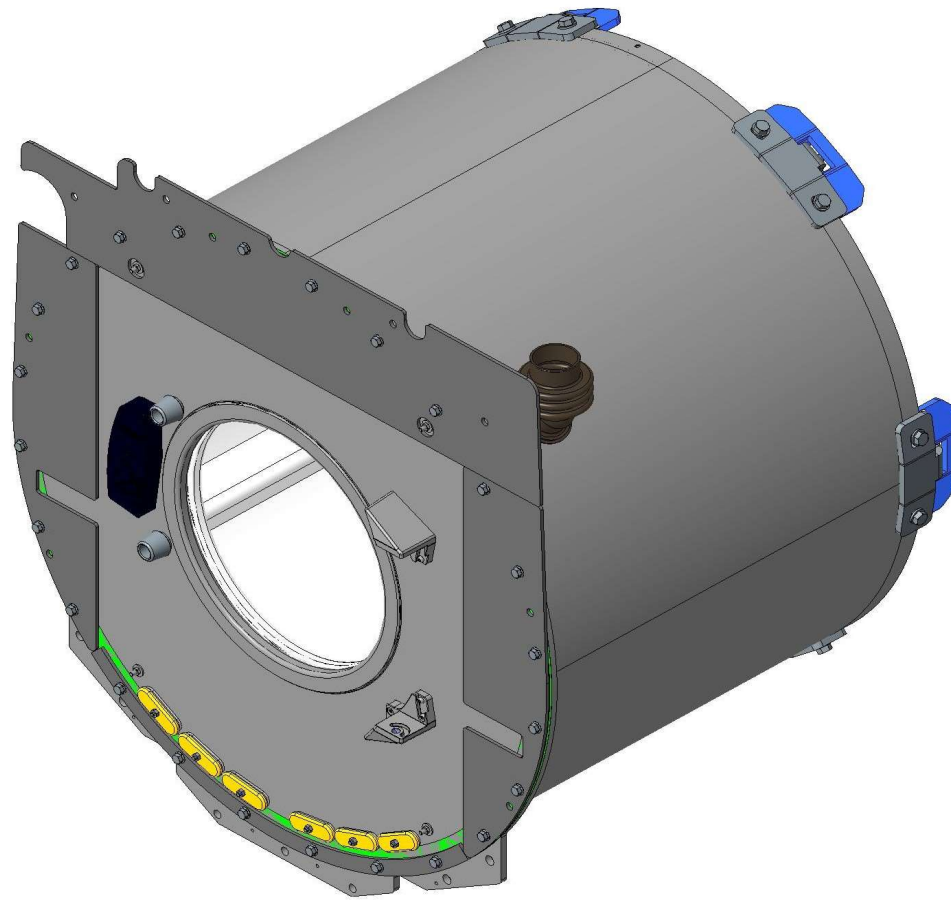


CLICCA QUI PER ESEGUIRE UNA RICERCA PER CODICE O PER DESCRIZIONE

CLICK HERE TO SEARCH BY DESCRIPTION OR BY CODE



RISCALDAMENTO ELETTRICO - ELECTRIC HEATING



RISCALDAMENTO VAPORE - STEAM HEATING



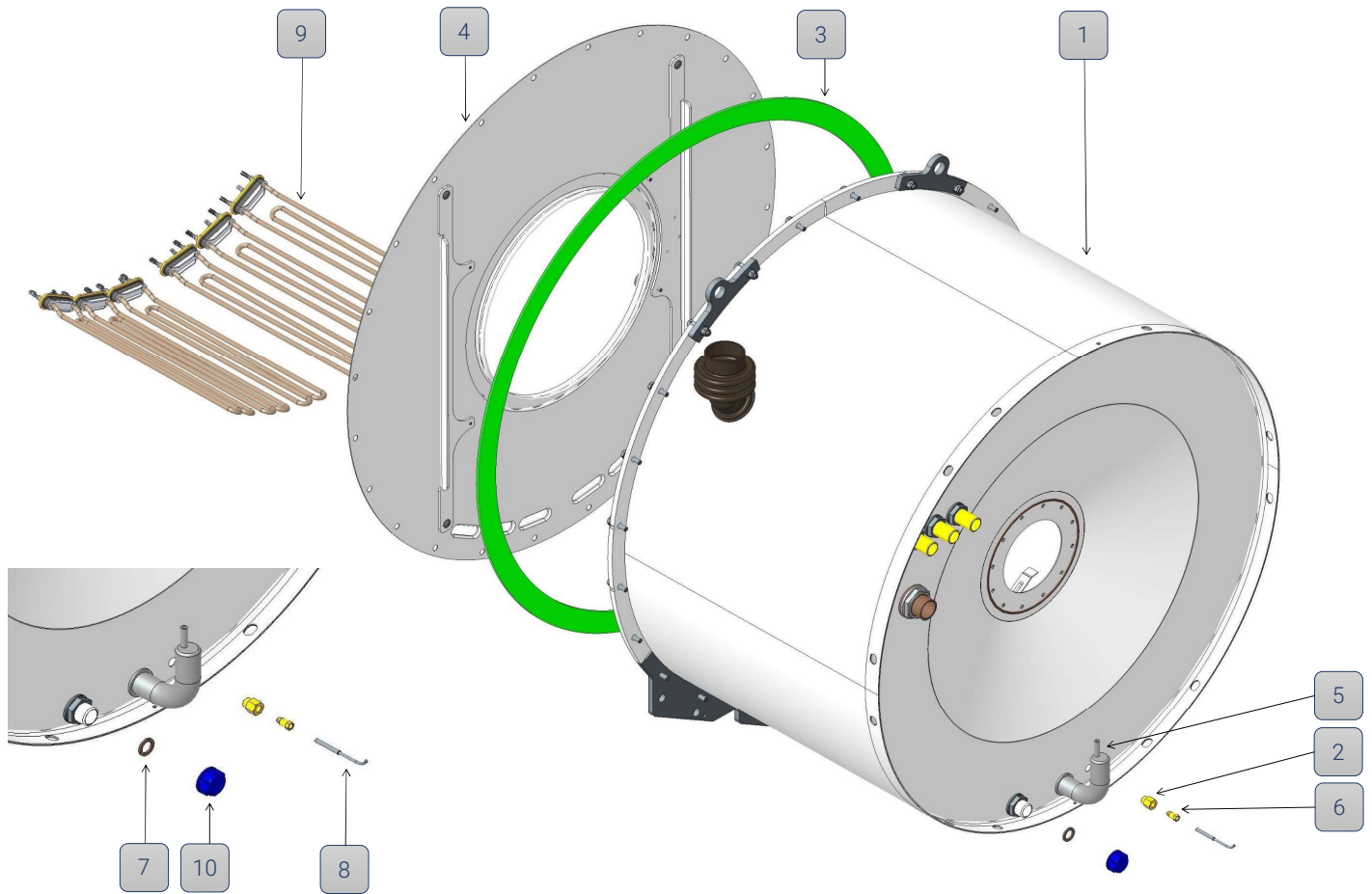
Riscaldamento elettrico

Electric heating



CLICCA QUI PER ESEGUIRE UNA RICERCA PER CODICE O PER DESCRIZIONE

CLICK HERE TO SEARCH BY DESCRIPTION OR BY CODE



RIF.	RIGA BOM	CODICE	DESCRIZIONE	Q.TA'	NOTE
1	6010	2171114A_01	VASCA LM 26 EXTERNAL DRUM 26	1	2171114A_03 - OPTIONAL ACQUA DURA - HARD WATER OPTIONAL
		2171114A_02	VASCA LM 32 EXTERNAL DRUM 32	1	2171114A_04 - OPTIONAL ACQUA DURA - HARD WATER OPTIONAL
2	6100	2980736X	DADO ATTACCO TERMOSTATO THERMOSTAT CONNECTION NUT	1	
3	6160	3940PREF4005	GUARNIZIONE SILICONE SILICONE GASKET	1	3 MT
4		K2171116B	FONDELLO ANTERIORE VASCA FRONT TANK BOTTOM	1	
5	6170	4010505X	CAMERA DI COMPRESIONE COMPRESSION CHAMBER	1	
6	6110	3970UGVSI	UGELLO PER SONDA CONNECTION FOR TEMPERATURE PROBE	1	
7	6290	3940GUAPI365	GUARNIZIONE GOMMA RUBBER SEAL EPDM	1	
8		2950SENSOPT1	SENSORE TEMPERATURA TEMPERATURE SENSOR	1	CABLAGGIO SONDA TEMPERATURA COD.6181202A_01
9	6240	LINK A FOGLIO RESISTENZE		6	Pag.11
10	6280	1960TAPFEP34	TAPPO 3/4" PLASTICA PLASTIC FEMALE CAP 3/4"	1	

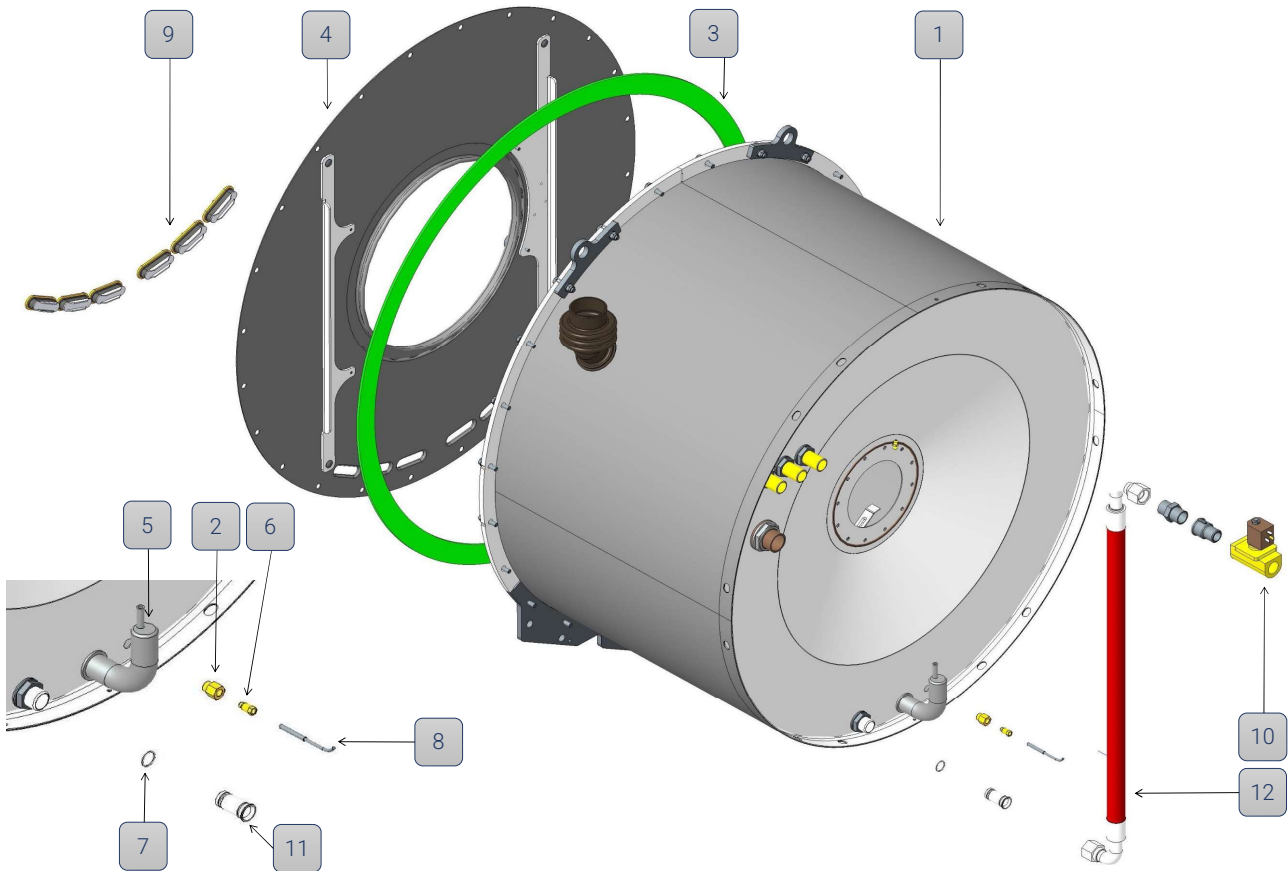


Riscaldamento vapore Steam heating

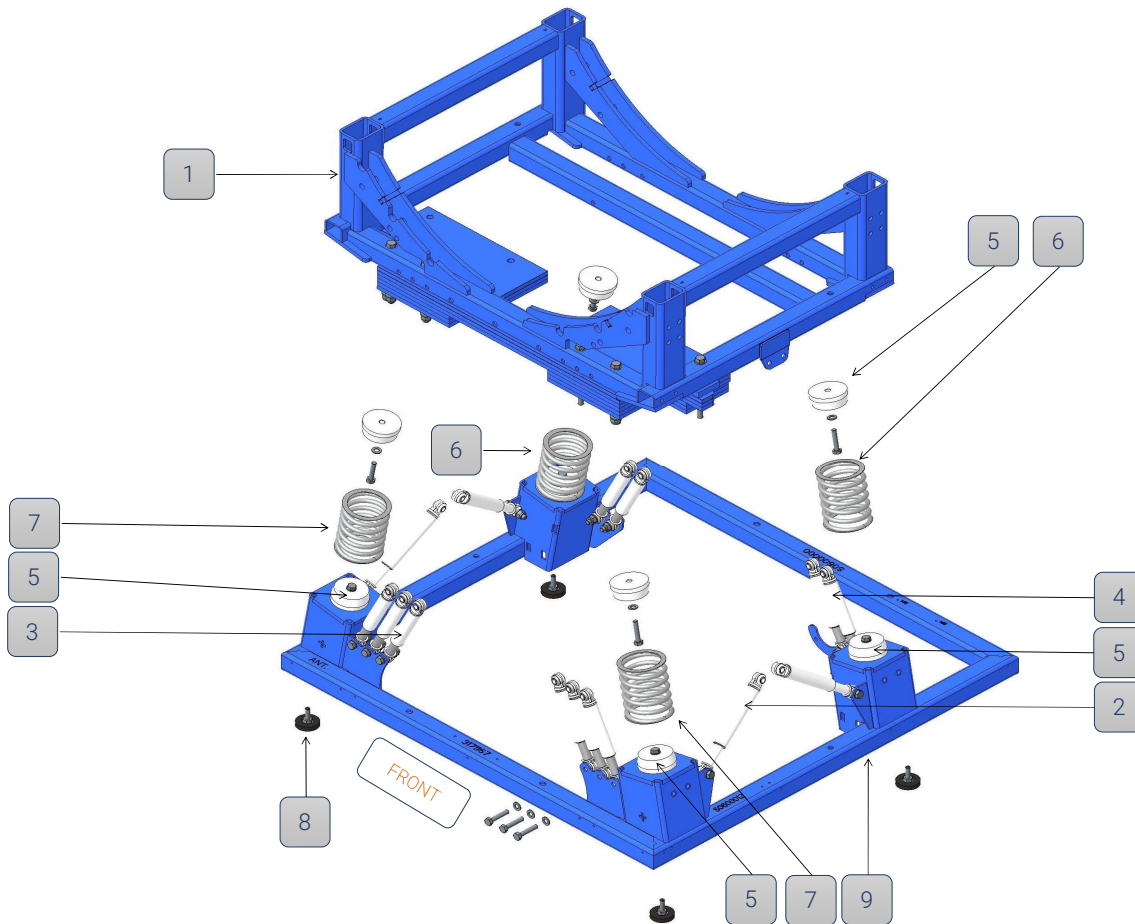


CLICCA QUI PER ESEGUIRE UNA RICERCA PER CODICE O PER DESCRIZIONE


CLICK HERE TO SEARCH BY DESCRIPTION OR BY CODE





RIF.	RIGA BOM	CODICE	DESCRIZIONE	Q.TA'	NOTE
1	6010	2171114A_01	VASCA LM 26 EXTERNAL DRUM 26	1	2171114A_03 - OPTIONAL ACQUA DURA - HARD WATER OPTIONAL
		2171114A_02	VASCA LM 32 EXTERNAL DRUM 32	1	2171114A_04 - OPTIONAL ACQUA DURA - HARD WATER OPTIONAL
2	6100	2980736X	DADO ATTACCO TERMOSTATO THERMOSTAT CONNECTION NUT	1	
3	6160	3940PREF4005	GUARNIZIONE SILICONE SILICONE GASKET	1	3 MT
4		K2171116B	FONDELLO ANTERIORE VASCA FRONT TANK BOTTOM	1	
5	6170	4010505X	CAMERA DI COMPRESIONE COMPRESSION CHAMBER	1	
6	6110	3970UGVSI	UGELLO PER SONDA CONNECTION FOR TEMPERATURE PROBE	1	
7	6340	3940ANOR2068	ANELLO O RING O RING	1	
8		2950SENSOPT1	SENSORE TEMPERATURA TEMPERATURE SENSOR	1	CABLAGGIO SONDA TEMPERATURA COD.6181202A_01
9	6350	1960TAPRE	TAPPO RESISTENZE RESISTANCE CAP	6	
10	6430	2950ELVAD606	ELETTRIVALVOLA VAPORE STEAM SOLENOID VALVE	1	
11	6310	2010319D_02	UGELLO VAPORE STEAM INJECTOR	1	
12	6300	A4900019X	TUBO VAPORE STEAM HOS	1	




RIF.	RIGA BOM	CODICE	DESCRIZIONE	Q.TA'	NOTE
1	3010	2171124C_01	CULLA COMPLETA LM 26 COMPLETE CRADLE LM 26	1	
		2171124C_02	CULLA COMPLETA LM 32 COMPLETE CRADLE LM 32	1	
2	3080	3939AMMSUTYP	AMMORTIZZATORE LATERALE LM 26 LATERAL SHOCK LM 26	2	
			AMMORTIZZATORE LATERALE LM 32 LATERAL SHOCK LM 32	4	
3	3070	3939AMMSU160	AMMORTIZZATORE FRONTALE FRONT SHOCK	6	
4	3060	3939AMMSU250	AMMORTIZZATORE POSTERIORE REAR SHOCK	4	
5	3020 - 3030	2171128X	GUIDA MOLLA SPRING GUIDE	8	
6	3050	A0900009X	MOLLA POSTERIORE REAR SPRING	2	
7	3040	A0900009X	MOLLA ANTERIORE FRONT SPRING	2	
8	1060	940538	PIEDINO BASAMENTO IN GOMMA RUBBER BASE FOOT	4	
9	2010	2171151B_01	BASAMENTO LM 26 BASE LM 26	1	
		2171151B_02	BASAMENTO LM 32 BASE LM 32	1	

BACK			TENSIONI VOLTAGE			
			1ph 208V-230V	3ph 208-230V	3ph 400V con neutro	3ph 400V no neutro
16010	INVERTER	CAPACITA'	B, I	C, F, M, N	A, L, O, P	E, G, H, R, S
		DLW26-TS/N DLW32-TS/N	NON FATTIBILE	2955FRD72T055K	2955FRD74T120A	

BACK				TENSIONI VOLTAGE			
				1ph 208V-230V	3ph 208-230V	3ph 400V con neutro	3ph 400V no neutro
21010	SEZIONATORI DISCONNECTOR	RISCALDAMENTO HEATING	CAPACITA'	B, I	C, F, M, N	A, L, O, P	E, G, H, R, S
		VAPORE; HOT WATER	DLW26-TS/N DLW32-TS/N	NON SI PUO FARE IT CAN NOT BE DONE	2950SEZ25F4N2		
		ELETTRICO; EL+VAP	DLW26-TS/N DLW32-TS/N		2950SEZ80F4N2	2950SEZ63F4N2	

BACK			TENSIONI VOLTAGE			
			1ph 208V-230V	3ph 208-230V	3ph 400V con neutro	3ph 400V no neutro
6240	RESISTENZE RESISTANCES	CAPACITA'	B, I	C, F, M, N	A, L, O, P	E, G, H, R, S
		DLW26-TS/N DLW32-TS/N	2950RFL40230 6 x 4000W (220V)		2950RF400254 6 x 4000W (254V)	

BACK			RISCALDAMENTO ELETTRICO - ELECTRIC HEATING RISCALDAMENTO ELETTRICO + VAPORE - ELECTRIC + STEAM HEATING			
			1ph 208V-230V	3ph 208-230V	3ph 400V con neutro	3ph 400V no neutro
20010	TELERUTTORE TELERUTOR	CAPACITA' CAPACITY	B, I	C, F, M, N	A, G, H, L, O, P, R, S	E
		DLW26-TS/N DLW32-TS/N	NON FATTIBILE IT CAN NOT BE DONE	2 x 2950CONEAF16	2950CONEAS09	